

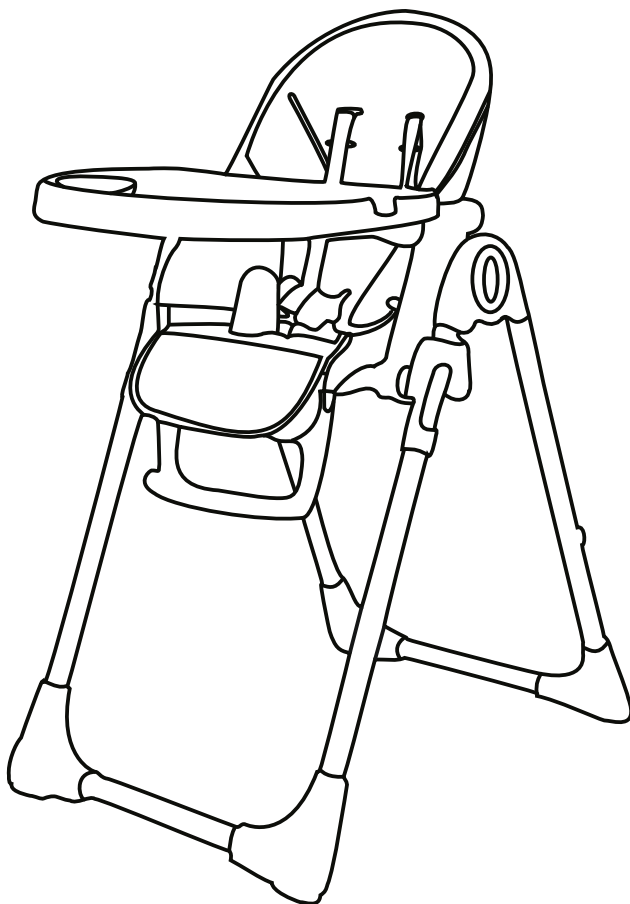
Nuovita

Con l'amore e la cura

GRANDE

стульчик для кормления

ИНСТРУКЦИЯ ПО СБОРКЕ И ЭКСПЛУАТАЦИИ



ВАЖНО: ВНИМАТЕЛЬНО ПРОЧИТАЙТЕ ИНСТРУКЦИЮ И СОХРАНИТЕ ЕЕ ДЛЯ ПОСЛЕДУЮЩЕГО ИСПОЛЬЗОВАНИЯ

ВНИМАНИЕ!

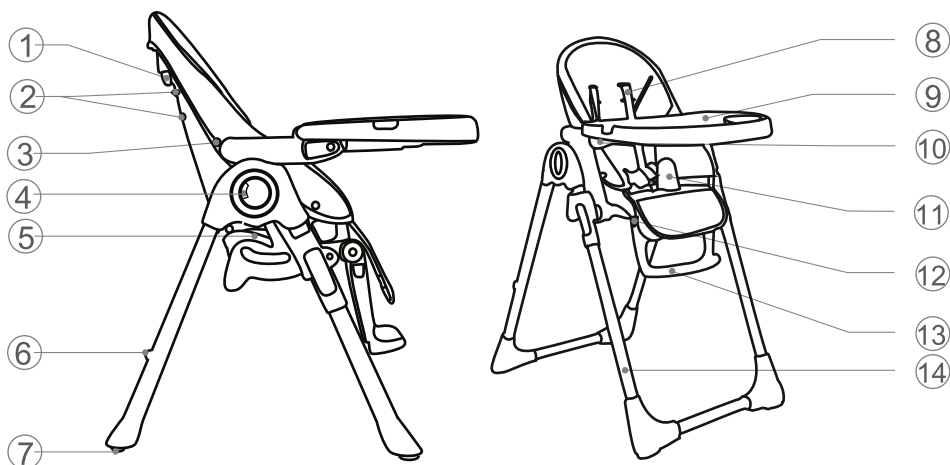
1. Следуйте инструкциям производителя.
2. Не оставляйте ребенка без присмотра.
3. Убедитесь, что ремни безопасности правильно зафиксированы.
4. Не используйте стульчик для кормления, пока все детали не будут правильно собраны и отрегулированы.
5. Не используйте вблизи открытого огня и других источников жара, таких как электрообогреватель, газовый обогреватель и т.п. – это опасно. Не ставьте обогреватели рядом со стульчиком для кормления.
6. Не пользуйтесь стульчиком для кормления, пока ребенок не сможет сидеть самостоятельно.
7. Не пользуйтесь стульчиком для кормления, если какие-либо детали сломаны, повреждены или утеряны.
8. Во избежании травм, вызванных падением или доступностью опасных предметов, не ставьте стульчик для кормления на массивные предметы или скамьи или рядом с ними.
9. Ставьте стульчик на плоский, ровный, горизонтальный пол, не ставьте его на любые высокие поверхности или стол.
10. Чтобы снизить риск травмы, ставьте стульчик для кормления на расстоянии от мебели, стен, горячих поверхностей и жидкостей, шнуров жалюзи и электрических шнуров. Ставьте стульчик для кормления на расстоянии от мебели, когда он не используется у стола со снятым столиком.
11. Максимальный вес ребенка – 20 кг.
12. Для предотвращения серьезной травмы или смерти из-за падения или выскальзывания всегда используйте ремни безопасности.
13. Ребенок всегда должен быть зафиксирован в стульчике для кормления ремнями безопасности, как в положении лежа, так и в положении сидя. Столик не предназначен для удержания ребенка в стульчике.
14. Рекомендуется использовать стульчик для кормления со спинкой, поднятой в положение сидя, только для детей, умеющих сидеть без поддержки.
15. Предназначен для детей в возрасте 6-36 месяцев.
16. Убедитесь, что пользователь ознакомился с инструкцией по эксплуатации изделия и может с легкостью, без применения силы складывать и раскладывать стульчик.
17. Пожалуйста, проверьте все детали и правильность регулировки, убедитесь, что все фиксаторы заблокированы.
18. Не разрешайте ребенку играть со стульчиком для кормления, карабкаться на него или повисать на нем.
19. Во избежание риска асфиксии перед использованием изделия удалите с него полиэтиленовое покрытие. Это покрытие следует уничтожить или хранить вдали от детей.

ОБЩИЙ УХОД

1. Перед использованием внимательно осмотрите стульчик, так как винты и другие мелкие детали стульчика могут разболтаться и выпасть. Сиденье регулируемое, требуется регулярная проверка правильности его фиксации. Пожалуйста, осуществляйте периодическую проверку.
2. Чистка сиденья. Сиденье всегда должно быть чистым во избежание нанесения вреда здоровью детей из-за грязи.
3. Уход за колесами. Регулярно чистите колеса и смазывайте маслом места соединения оси с рамой и другие подвижные детали для обеспечения подвижности.
4. Чистка рамы стульчика. После использования протирайте стульчик для кормления мягкой тканью, время от времени мойте, чтобы удалить грязь. Во избежание негативного влияния на здоровье детей не используйте летучие растворители.
5. Чистка тканевого чехла. Снимите чехол, выстирайте его с мягким моющим средством и оставьте сохнуть естественным путем.

ВНИМАНИЕ: Сохраните упаковку изделия в течении 14 дней со дня покупки. Обязательным условием возврата является сохранность товарного вида изделия (упаковочные материалы, инструкции, товарные этикетки, бирки и тд)

КОМПЛЕКТАЦИЯ



1. Кнопка для регулировки наклона спинки
2. Прорезь для ремней
3. Крючок для крепления тканевого чехла
4. Кнопка складывания
5. Кнопка для регулировки высоты сиденья
6. Крючок для столика
7. Колесо

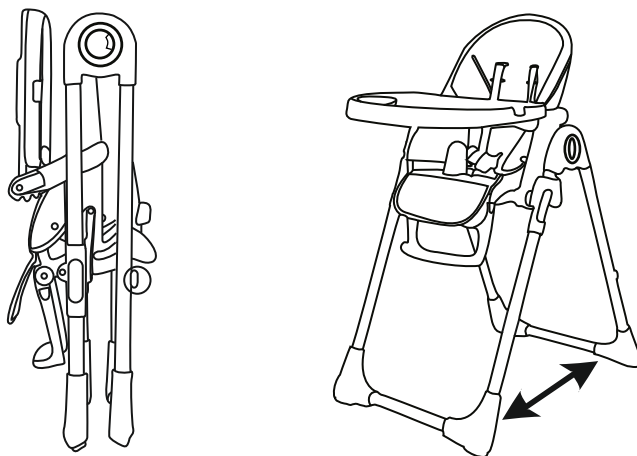
8. Пятиточечные ремни безопасности
9. Столик
10. Кнопка для установки столика
11. Разделитель между ножек ребенка
12. Кнопка для регулировки подножки
13. Подножка
14. Ножка



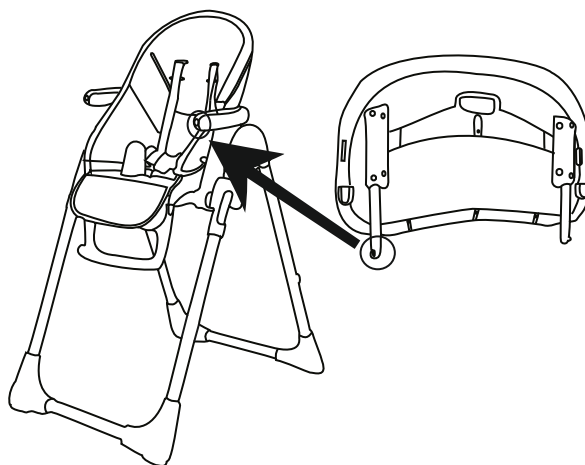
ВНИМАНИЕ! Не собирайте стульчик рядом с ребенком.

Описание	Стульчик для кормления	Габариты	82x55x105 см
Артикул	NUO_Q1	Количество	1 КОМПЛЕКТ
Модель	Grande	Материал	Сталь, полипропилен, полиуретан
Вес брутто	9,5 кг	Стандарт	En14988 -2006 + A1 -2012
Вес нетто	8,0 кг	Возраст	6-36 месяцев

СБОРКА И ЭКСПЛУАТАЦИЯ



Что бы разложить стульчик поднимите сиденье, нажмите боковые кнопки и раскройте стульчик.
Что бы сложить стульчик нажмите боковые кнопки и сложите его.

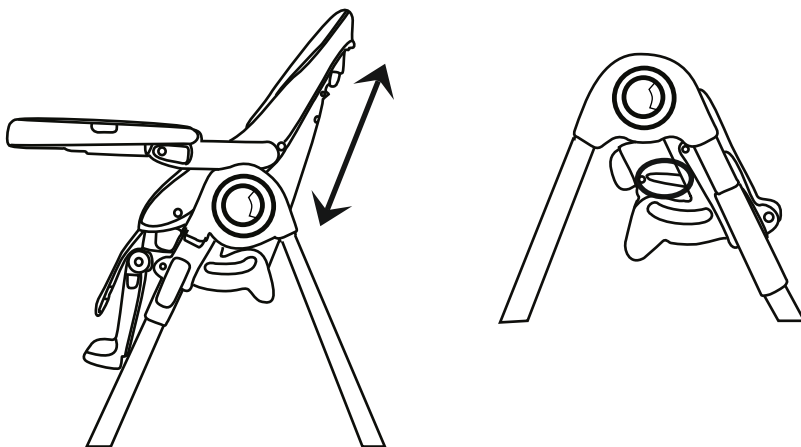


Чтобы установить столик, потяните центральный рычаг под столиком на себя, одновременно вставляя его до конца в подлокотники.

Чтобы выдвинуть или снять столик, потяните центральный рычаг под столиком на себя и двигайте его кнаружи.

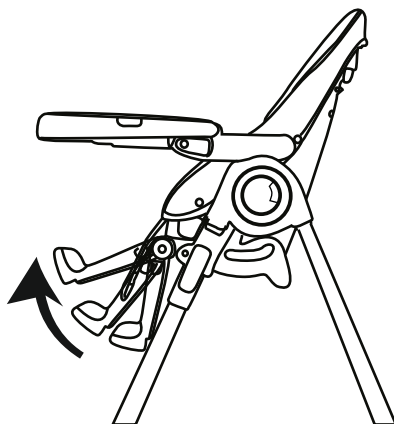
Потяните ручку вниз кнаружи, столик будет сложен вверх, как только вы увидите красную точку.

Чтобы снять столик, потяните боковые рычаги кнаружи и тяните столик на себя.



Стульчик может регулироваться по высоте в 7 положениях.

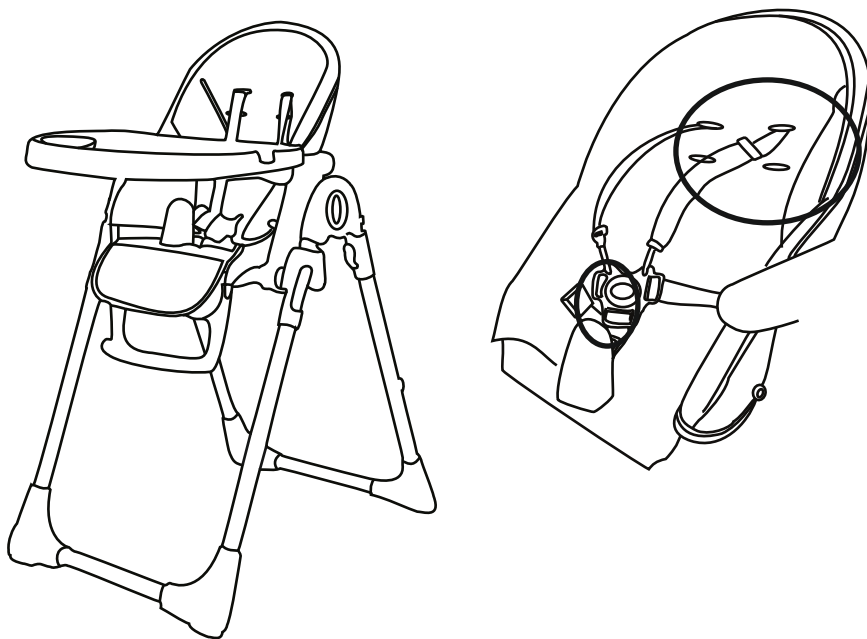
Чтобы опустить сиденье, нажмите два боковых рычага и двигайте его вниз до требуемого положения. Таким способом можно регулировать высоту, когда ребенок находится в стульчике для кормления.



Подножка может быть установлена в 3 положениях.

Чтобы поднять подножку, тяните ее вверх.

Чтобы опустить, нажмите на два рычага и двигайте подножку вниз.



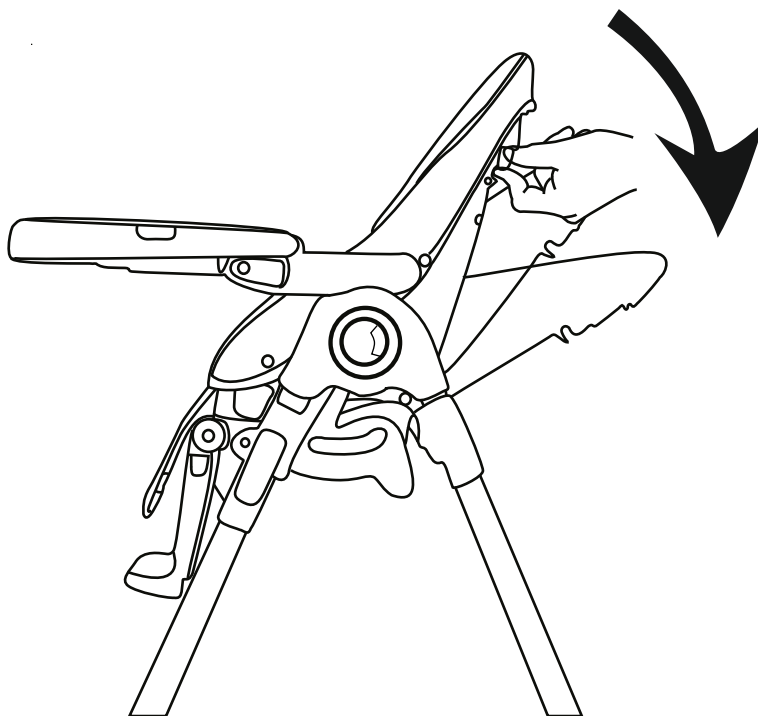
Чтобы застегнуть ремни, вставьте пряжки двух поясных ремней (с прикрепленными к ним плечевыми ремнями) в крепление на паховом ремне. Когда ремни будут закреплены, вы услышите щелчок.

Чтобы расстегнуть ремни, нажмите на пряжки с двух сторон.

Чтобы покрепче затянуть поясной ремень, подтяните его с обеих сторон, чтобы ослабить – сделайте обратное. Плечевые ремни ремней безопасности могут устанавливаться по высоте в двух положениях. Частично снимите тканевый чехол, высвободите плечевые ремни из спинки и вытяните их из тканевого чехла. Вставьте концы плечевых ремней в другие отверстия в тканевом чехле и спинке, затем снова натяните тканевый чехол на спинку.

ВНИМАНИЕ:

Всегда используйте ремни безопасности; они должны быть правильно закреплены.



Спинку сиденья можно наклонить в пяти положениях.

Чтобы отрегулировать спинку сиденья, поднимите рукоятку за спинкой и зафиксируйте ее в желаемом положении.

Nuovita

Con l'amore e la cura

Представительство и сервисный центр Nuovita:
Адрес: г. Москва, 1-й институтский проезд, д. 3, стр. 10
Телефон: 8 800 777-85-33
www.nuovita.ru
info@nuovita.ru