

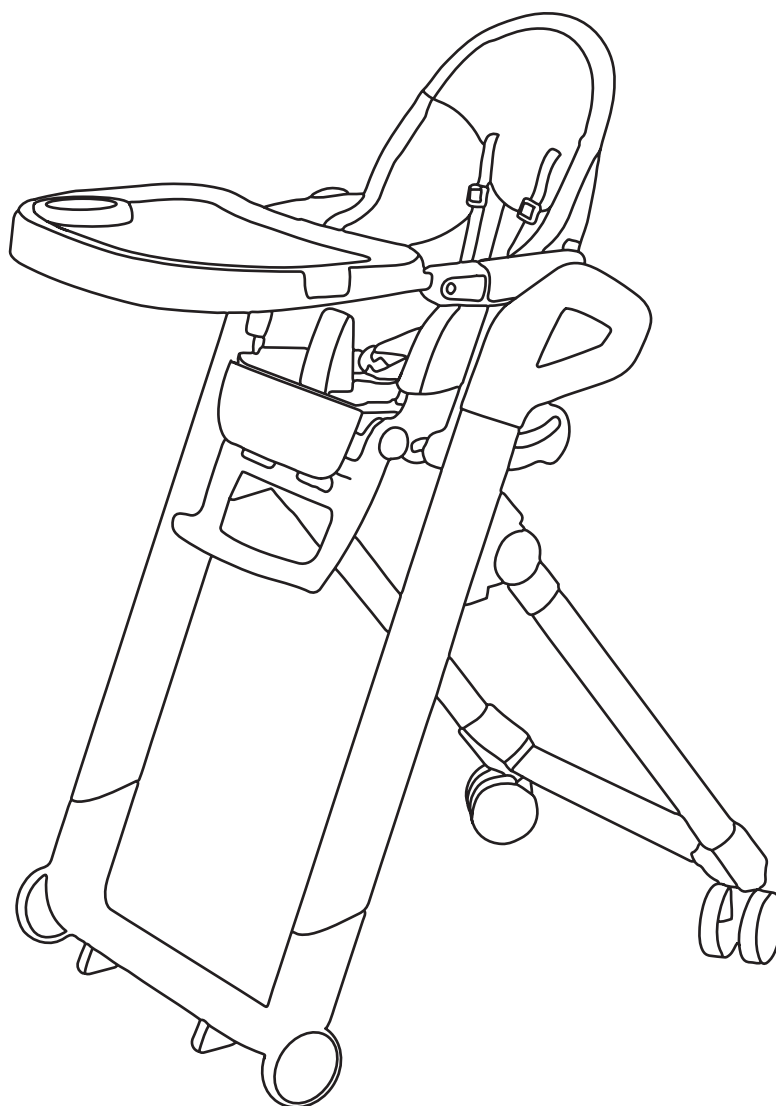
# Nuovita

Con l'amore e la cura

# ОРБИТА

## стульчик для кормления

### ИНСТРУКЦИЯ ПО СБОРКЕ И ЭКСПЛУАТАЦИИ



**ВАЖНО! ВНИМАТЕЛЬНО ПРОЧИТАЙТЕ ИНСТРУКЦИЮ И СОХРАНИТЕ ЕЕ ДЛЯ ПОСЛЕДУЮЩЕГО ИСПОЛЬЗОВАНИЯ.**

Представительство и сервисный центр Nuovita:  
Телефон: 8 800 777-85-33  
Почта: [service@nuovita.ru](mailto:service@nuovita.ru)

[www.nuovita.ru](http://www.nuovita.ru)  
[info@nuovita.ru](mailto:info@nuovita.ru)

## СОДЕРЖАНИЕ

I. Рекомендации по обеспечению безопасности и предупреждения.....	3
II. Уход и техническое обслуживание.....	4
III. Детали и комплектующие.....	5
IV. Сборка стульчика.....	6
V. Порядок предъявления претензий.....	13

### **ВНИМАНИЕ!**

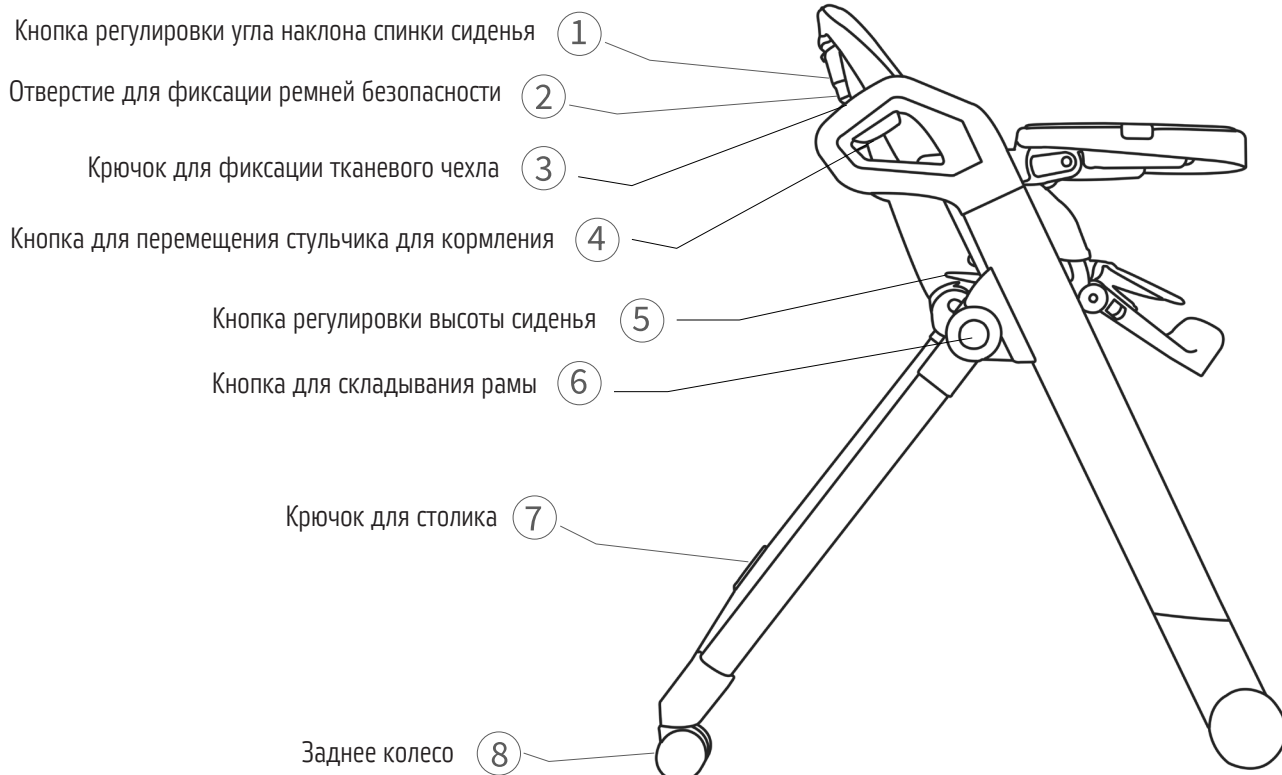
1. Следуйте инструкциям производителя.
2. Не оставляйте ребенка без присмотра.
3. Убедитесь, что ремни безопасности правильно зафиксированы.
4. Не используйте стульчик для кормления, пока все детали не будут правильно собраны и отрегулированы.
5. Не используйте вблизи открытого огня и других источников жара, таких как электрообогреватель, газовый обогреватель и т.п. – это опасно. Не ставьте обогреватели рядом со стульчиком для кормления.
6. Не пользуйтесь стульчиком для кормления, пока ребенок не сможет сидеть самостоятельно.
7. Не пользуйтесь стульчиком для кормления, если какие-либо детали сломаны, повреждены или утеряны.
8. Во избежании травм, вызванных падением или доступностью опасных предметов, не ставьте стульчик для кормления на массивные предметы или скамьи или рядом с ними.
9. Ставьте стульчик на плоский, ровный, горизонтальный пол, не ставьте его на любые высокие поверхности или стол.
10. Чтобы снизить риск травмы, ставьте стульчик для кормления на расстоянии от мебели, стен, горячих поверхностей и жидкостей, шнуров жалюзи и электрических шнуров. Ставьте стульчик для кормления на расстоянии от мебели, когда он не используется у стола со снятым столиком.
11. Максимальный вес ребенка – 20 кг.
12. Для предотвращения серьезной травмы или смерти из-за падения или выскальзывания всегда используйте ремни безопасности.
13. Ребенок всегда должен быть зафиксирован в стульчике для кормления ремнями безопасности, как в положении лежа, так и в положении сидя. Столик не предназначен для удержания ребенка в стульчике.
14. Рекомендуется использовать стульчик для кормления со спинкой, поднятой в положение сидя, только для детей, умеющих сидеть без поддержки.
15. Предназначен для детей в возрасте 6-36 месяцев.
16. Убедитесь, что пользователь ознакомился с инструкцией по эксплуатации изделия и может с легкостью, без применения силы складывать и раскладывать стульчик.
17. Пожалуйста, проверьте все детали и правильность регулировки, убедитесь, что все фиксаторы заблокированы.
18. Не разрешайте ребенку играть со стульчиком для кормления, карабкаться на него или повисать на нем.
19. Во избежание риска асфиксии перед использованием изделия удалите с него полиэтиленовое покрытие. Это покрытие следует уничтожить или хранить вдали от детей.

## ОБЩИЙ УХОД

1. Перед использованием внимательно осмотрите стульчик, так как винты и другие мелкие детали стульчика могут разболтаться и выпасть. Сиденье регулируемое, требуется регулярная проверка правильности его фиксации. Пожалуйста, осуществляйте периодическую проверку.
2. Чистка сиденья. Сиденье всегда должно быть чистым во избежание нанесения вреда здоровью детей из-за грязи.
3. Уход за колесами. Регулярно чистите колеса и смазывайте маслом места соединения оси с рамой и другие подвижные детали для обеспечения подвижности.
4. Чистка рамы стульчика. После использования протирайте стульчик для кормления мягкой тканью, время от времени мойте, чтобы удалить грязь. Во избежание негативного влияния на здоровье детей не используйте летучие растворители.
5. Чистка тканевого чехла. Снимите чехол, выстирайте его с мягким моющим средством и оставьте сохнуть естественным путем.

**ВНИМАНИЕ:** Сохраните упаковку изделия в течении 14 дней со дня покупки. Обязательным условием возврата является сохранность товарного вида изделия (упаковочные материалы, инструкции, товарные этикетки, бирки и тд)

## ДЕТАЛИ И КОМПЛЕКТУЮЩИЕ

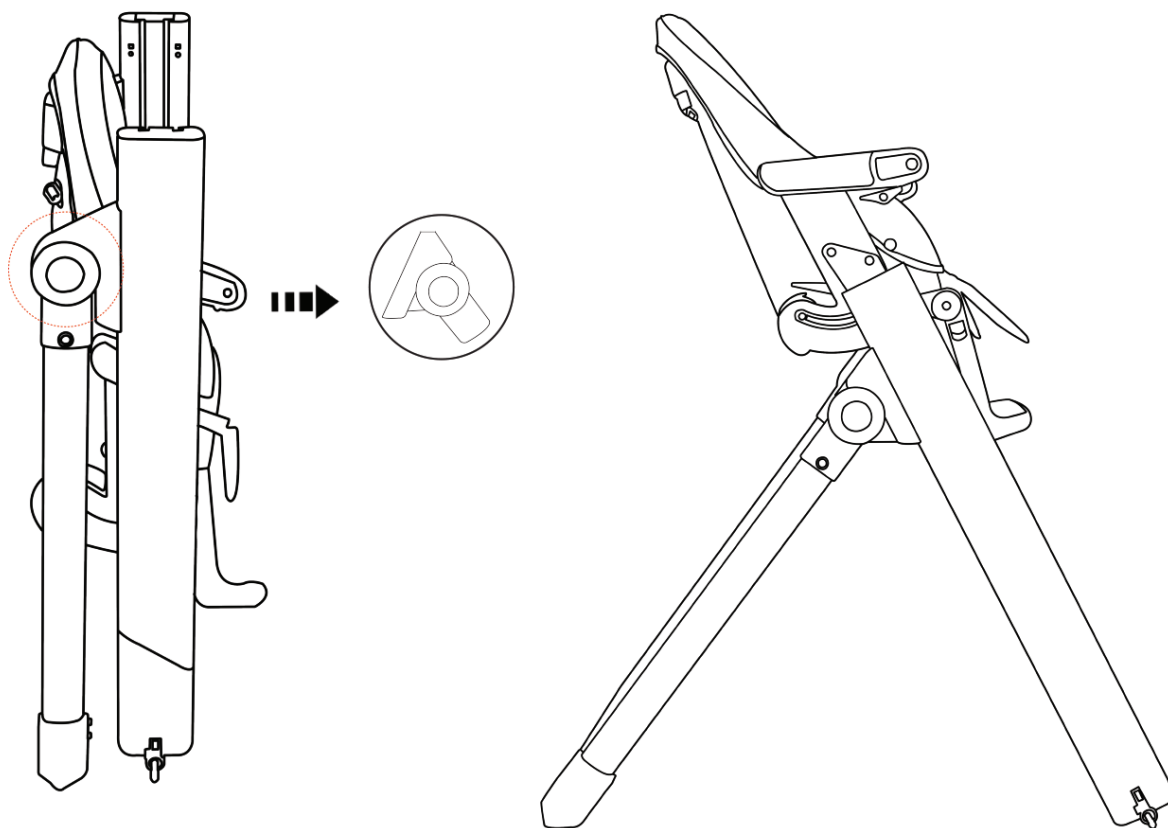


**ВНИМАНИЕ!** Не собирайте стульчик рядом с ребенком.

1

### Как разложить и сложить стульчик для кормления

1. Достаньте изделие из коробки (пожалуйста, сначала правильно поставьте коробку) и нажмите кнопку регулировки высоты сиденья, чтобы поднять сиденье.
2. Нажмите и удерживайте две кнопки для складывания рамы, расположенные на трубчатой раме задних ножек, тяните трубчатую раму задних ножек назад на максимальное расстояние, отпустите кнопки и убедитесь, что рама зафиксирована.
3. Чтобы сложить стульчик, нажмите и удерживайте две кнопки для складывания рамы, расположенные на трубчатой раме задних ножек, и двигайте трубчатую раму задних ножек вперед, пока кнопки не будут зафиксированы.

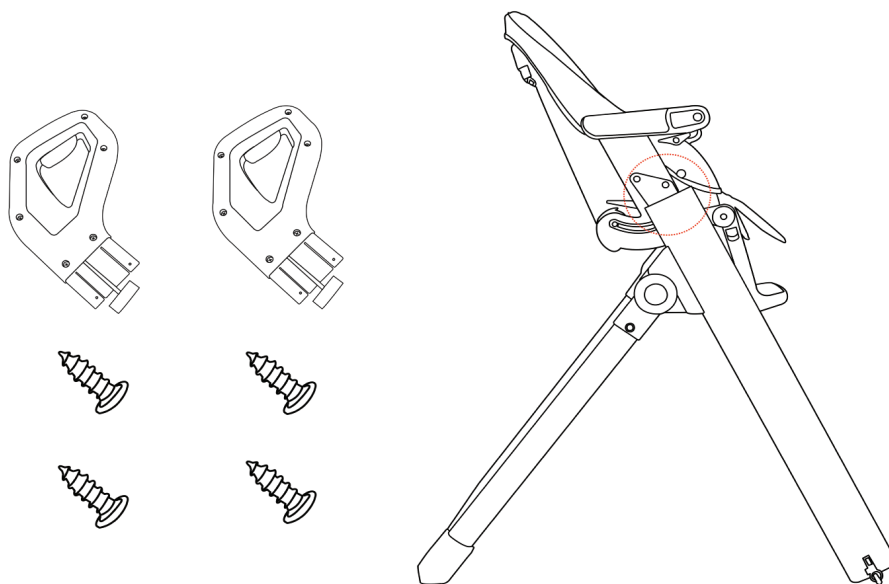


## СБОРКА СТУЛЬЧИКА

2

### Как прикрепить ручку стульчика для кормления

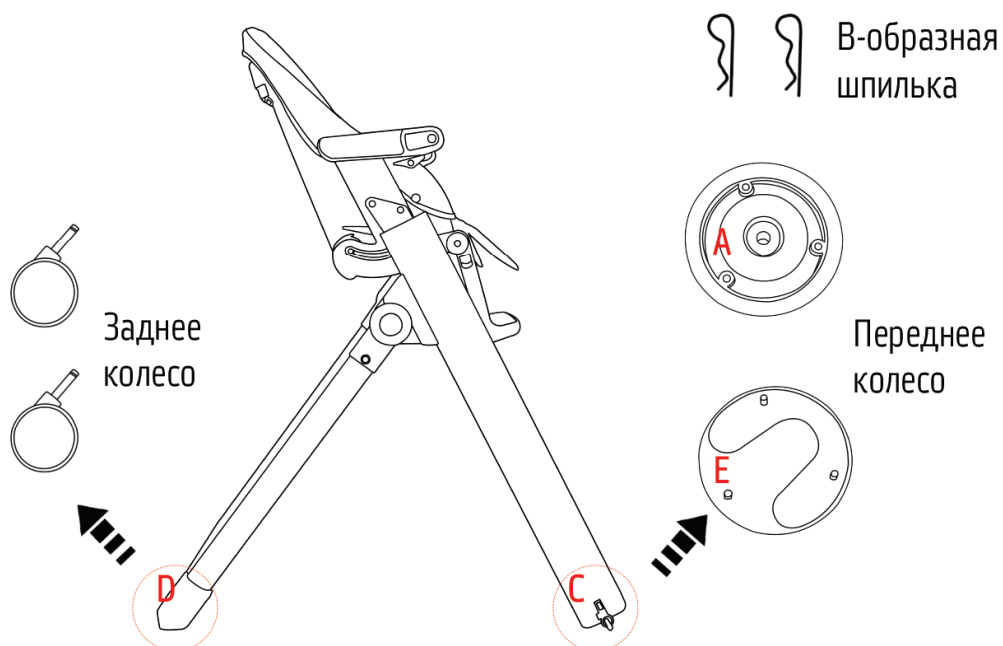
Вставьте ручку в отверстие в алюминиевой трубчатой раме и закрепите ее винтами. (В комплект входят две ручки и четыре винта.)



3

### Установка колес стульчика для кормления

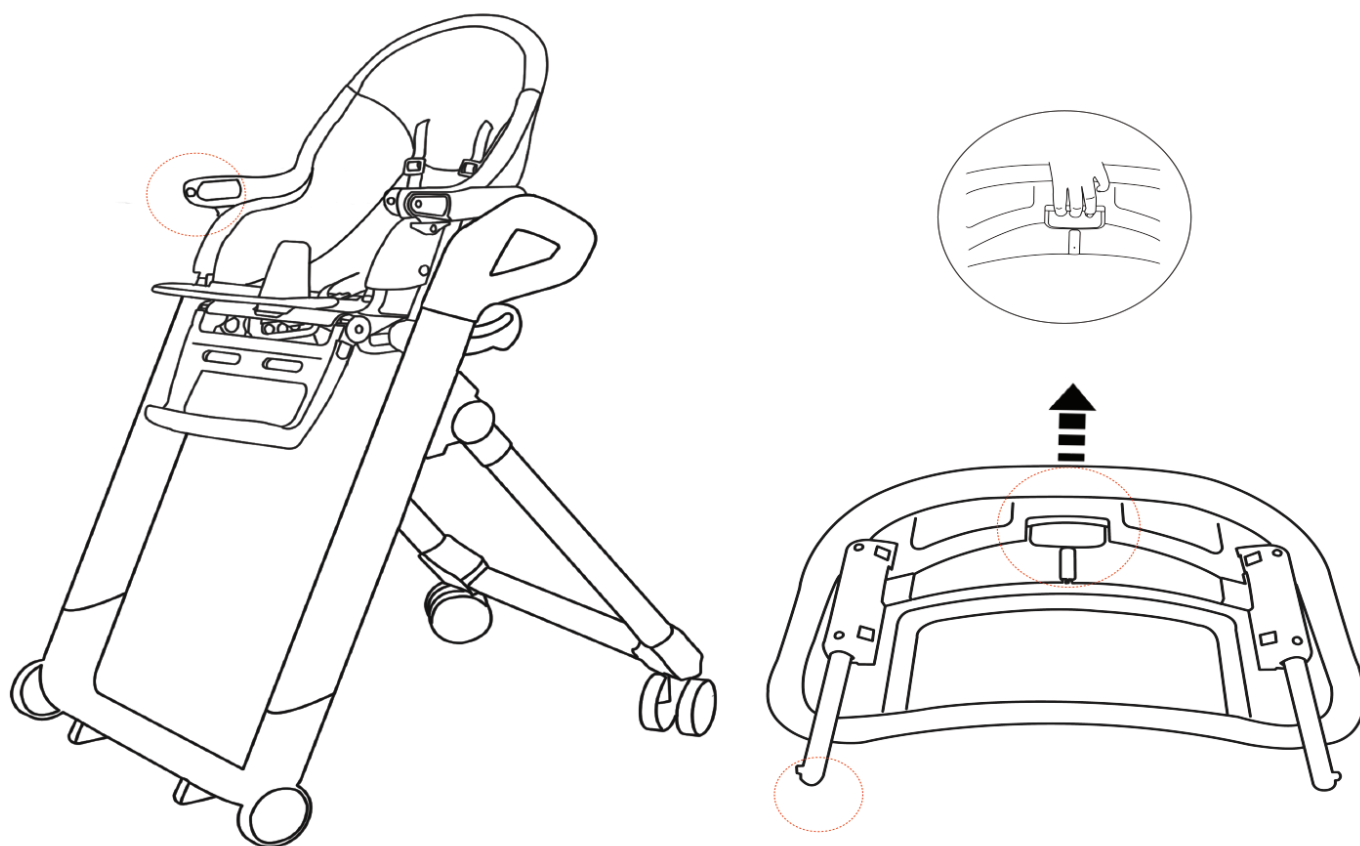
1. В комплект входят два задних колеса, две V-образных шпильки и два передних колеса (АЕ).
2. Вставьте переднее колесо А в С и закрепите его, используя V-образную шпильку, вставленную в отверстие, затем закрепите на нем крышку Е.
3. Вставьте заднее колесо в отверстие в D.



4

### Установка/регулировка столика

1. Потяните рычаг для регулировки столика, расположенный на нижней поверхности столика, в направлении наружу и вставьте трубки-крепления столика в отверстия в подлокотниках одновременно с обеих сторон. Вставив их в отверстия, отпустите рычаг и потяните столик в направлении к себе, чтобы убедиться, хорошо ли он закреплен.
2. Потяните рычаг для регулировки столика, расположенный на нижней поверхности столика, в направлении наружу и удерживайте его, затем потяните на себя столик и снимите его.
3. Потяните рычаг для регулировки столика, расположенный на нижней поверхности столика, в направлении наружу и потяните столик к себе. Когда вы увидите красную точку, столик можно повернуть вверх.
4. Нажмите и удерживайте кнопку для регулировки столика, чтобы сложить столик, повернув его вниз.
5. Когда в стульчике находится ребенок столик нельзя снимать и двигать, чтобы не прищемить руки ребенка. Когда стульчик для кормления не используется, столик можно снять и повесить на крючок для столика, расположенный на трубчатой раме задней ножки.





## СБОРКА СТУЛЬЧИКА

5

### Кнопка крепления столика

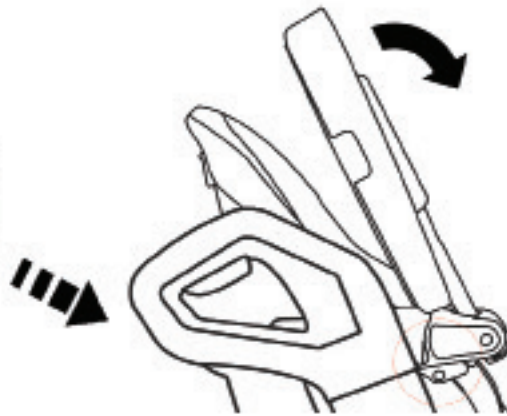
Когда столик сложен, нажмите на эту кнопку, чтобы его разложить.

**(Внимание: Не раскладываете столик с усилием)**

1. Нажмите



2. Потяните

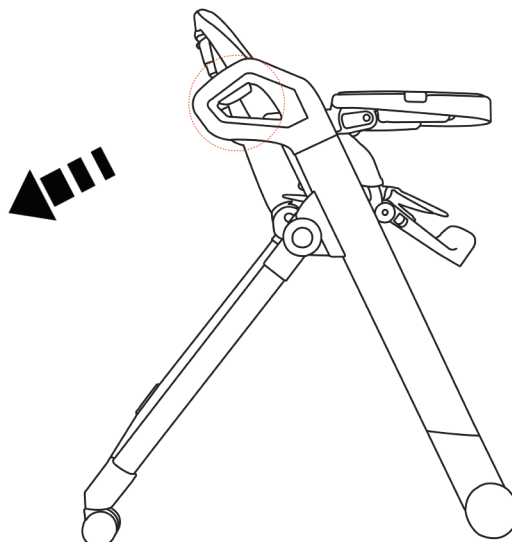
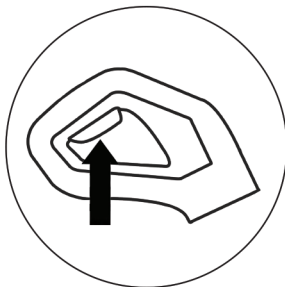


6

### Кнопка для перемещения стульчика

Нажмите на эту кнопку, чтобы перемещать стульчик для кормления.

**(Внимание: Перемещая столик, не тяните его и не двигайте вперед с усилием.)**

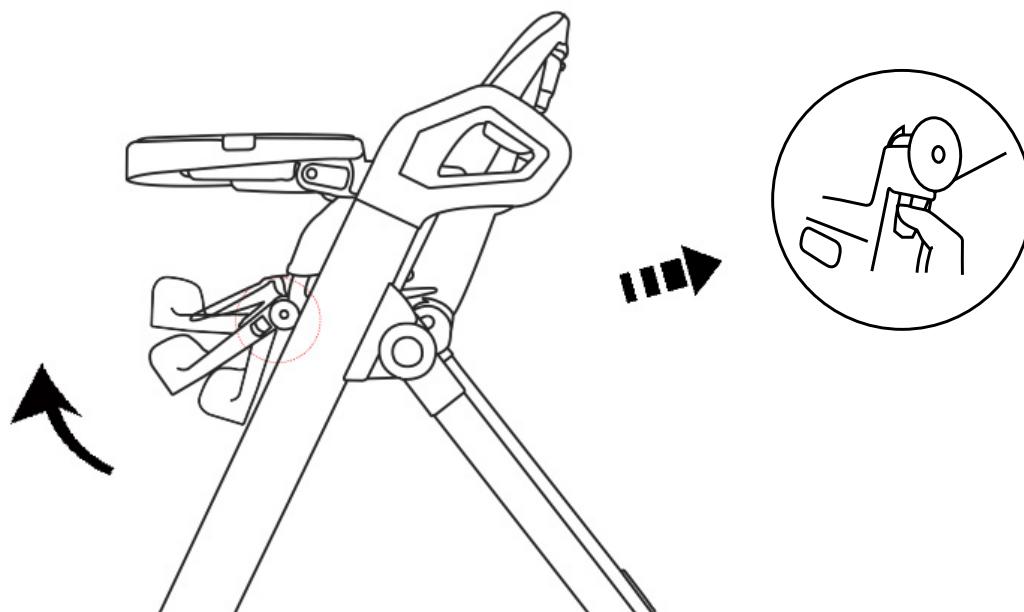


## СБОРКА СТУЛЬЧИКА

7

### Регулировка высоты подножки

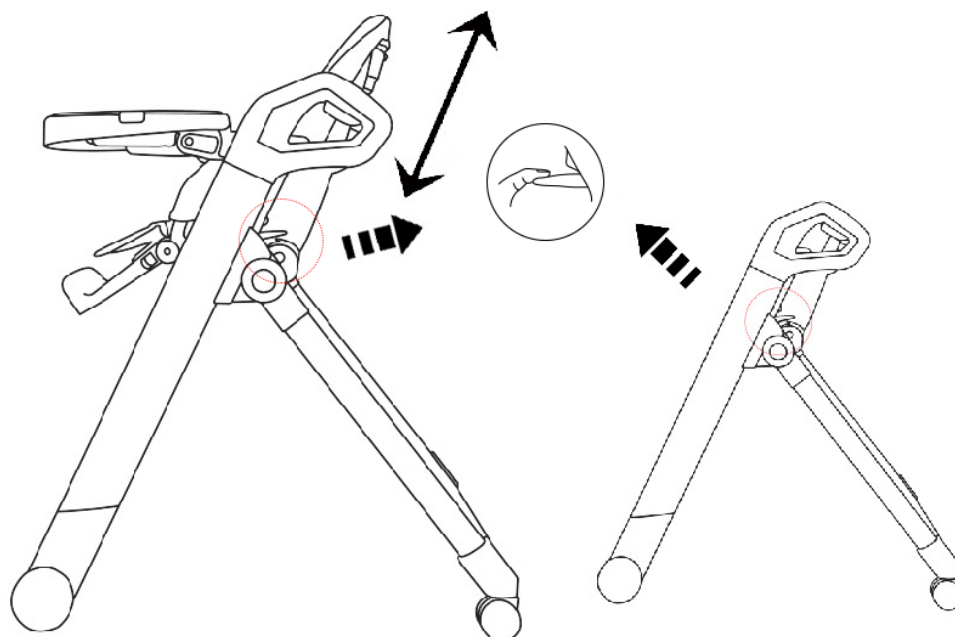
1. Нажмите и удерживайте кнопку регулировки подножки и одновременно нажимайте на подножку, можно установить один из трех углов наклона подножки.
2. Чтобы поднять подножку, просто потяните ее вверх, но для того, чтобы ее опустить, необходимо нажать на кнопки.



8

### Регулировка высоты сиденья

1. Для регулировки высоты сиденья нажмите и удерживайте кнопки.
2. Сиденье можно поднять, просто потянув его вверх. Сиденье регулируется по высоте в восьми положениях.

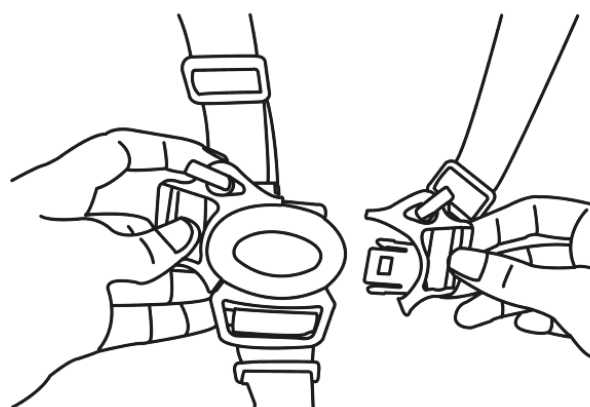
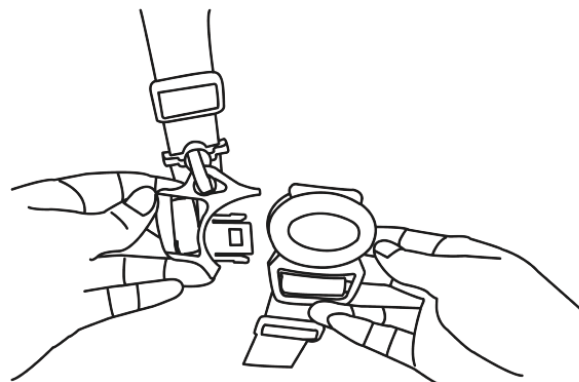
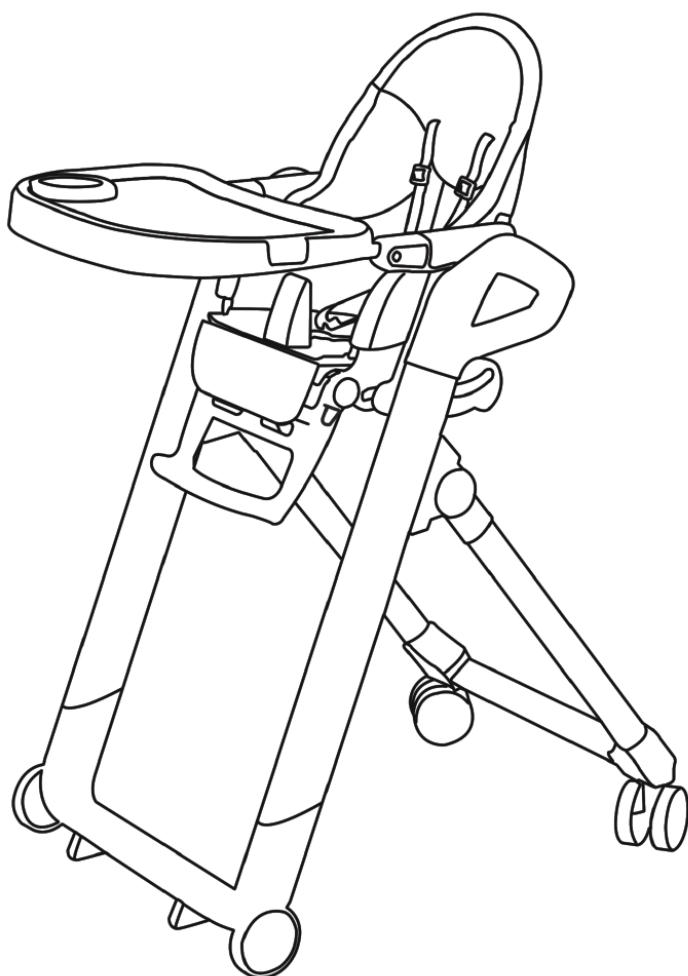


## Использование пятиточечных ремней безопасности

1. Чтобы застегнуть ремни безопасности, просто вставьте пряжку поясного ремня (к которой прикреплен плечевой ремень) в центральную пряжку на разделителе между ножками, вставляйте, пока не услышите щелчок. Чтобы расстегнуть ремни безопасности, нажмите на центральную кнопку, и пряжки ремней с обеих сторон автоматически отстегнутся.

2. Плечевой ремень безопасности может регулироваться по высоте в двух положениях. Чтобы отрегулировать высоту, вытяните ремень безопасности из спинки сиденья и подушки сиденья. Чтобы вставить ремень безопасности, проденьте его, соответственно, в прорези в подушке сиденья и спинке сиденья.

**(Внимание: При использовании стульчика для кормления ребенок обязательно должен быть пристегнут ремнями безопасности.)**

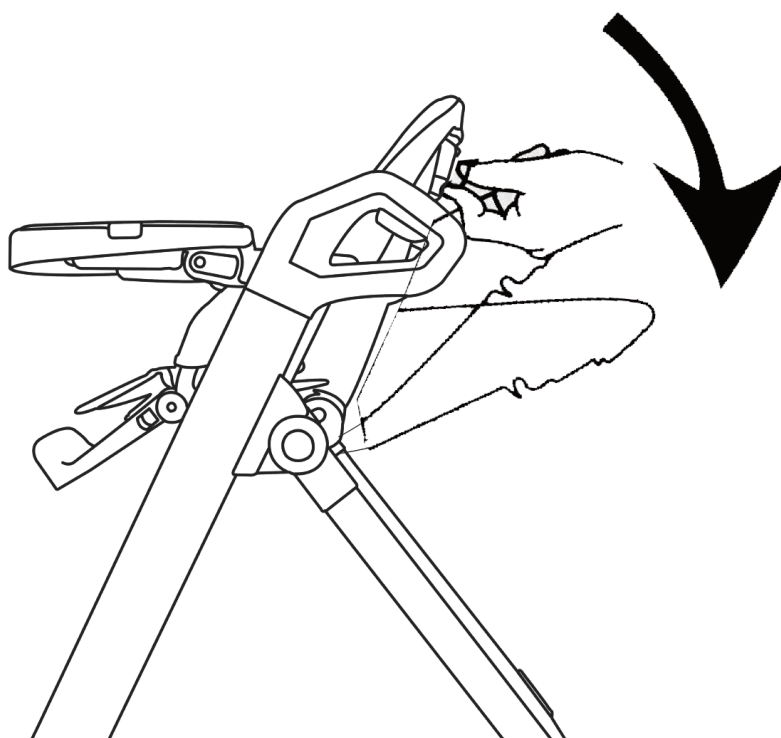


10

### Регулировка угла наклона спинки сиденья

1. Держите рычажок регулировки спинки сиденья, расположенный на задней стороне спинки, двигайте спинку в направлении вперед и назад и устанавливайте требуемый угол наклона. Угол наклона спинки сиденья может устанавливаться в пяти положениях.

(Внимание: Спинка сиденья, установленная в вертикальном положении, подходит только для детей старше 6 месяцев и весом менее 20 кг. Спинка сиденья, установленная в наклонном положении, не подходит для длительного сна. Это изделие не может быть использовано в качестве замены детской кроватки.)





# Nuovita

Con l'amore e la cura

Представительство и сервисный центр Nuovita:  
Адрес: г. Москва, 1-й институтский проезд, д. 3, стр. 10  
Телефон: +7 (495) 709-34-38  
[www.nuovita.ru](http://www.nuovita.ru)  
[info@nuovita.ru](mailto:info@nuovita.ru)