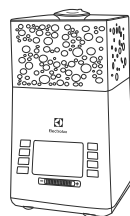


EHU-3710D ECOLINE
EHU-3715D ECOLINE



-
- RU • Увлажнитель воздуха ультразвуковой
 - Инструкция по эксплуатации
 - KZ • Ультрадыбыстық ауа ылғалдандырғышы
 - Пайдалану жөніндегі нұсқаулық

Наполните вашу жизнь комфортом



Найти электронную инструкцию
и обратиться за техподдержкой
вы можете по ссылке
www.home-comfort.com

СОДЕРЖАНИЕ

1. ОБЩАЯ ИНФОРМАЦИЯ.....	3
2. ПРИНЦИП РАБОТЫ УВЛАЖНИТЕЛЯ.....	3
3. МЕРЫ ПРЕДОСТОРОЖНОСТИ	3
4. ОПИСАНИЕ ПРИБОРА.....	5
5. ПОДГОТОВКА К РАБОТЕ.....	9
6. ВВОД В ЭКСПЛУАТАЦИЮ	9
7. ЧИСТКА И ОБСЛУЖИВАНИЕ.....	9
8. ЗАМЕНА ФИЛЬТРА-КАРТРИДЖА	10
9. ТЕХНИЧЕСКИЕ ХАРАКТЕРИСТИКИ	10
10. ПОИСК И УСТРАНЕНИЕ НЕИСПРАВНОСТЕЙ.....	11
11. КОМПЛЕКТАЦИЯ.....	12
12. ТРАНСПОРТИРОВКА И ХРАНЕНИЕ.....	12
13. ГАРАНТИЯ.....	12
14. УТИЛИЗАЦИЯ	12
15. СРОК СЛУЖБЫ ПРИБОРА.....	12
16. ДАТА ИЗГОТОВЛЕНИЯ.....	12
17. СЕРТИФИКАЦИЯ ПРОДУКЦИИ.....	12
18. ГАРАНТИЙНЫЙ ТАЛОН	26

МЫ ДУМАЕМ О ВАС

Благодарим вас за приобретение прибора Electrolux. Вы выбрали изделие, за которым стоят десятилетия профессионального опыта и инноваций.

Уникальное и стильное, оно создавалось с заботой о вас. Поэтому когда бы вы ни воспользовались им, вы можете быть уверены: результаты всегда будут превосходными. Добро пожаловать в Electrolux!

Обозначения:



Внимание / Важные сведения по технике безопасности



Общая информация и рекомендации

Примечание:

В тексте данной инструкции увлажнитель воздуха может иметь такие технические названия как увлажнитель, прибор, устройство и т. п.

Общая информация

Комфорт человека формируется под влиянием множества факторов окружающей среды. Важную роль в этом играет относительная влажность воздуха. Согласно научным исследованиям, оптимальные показатели влажности находятся в диапазоне от 45% до 60%. В таких условиях иммунитету не приходится защищать организм ежесекундно. Однако в течение всего отопительного периода воздух в помещении высушивается до критических показателей 15-25%. Восстановить естественный баланс влажности помогают увлажнители и мойки воздуха Electrolux.

Увлажнители – прекрасная защита от простуды

Сухой воздух высушивает слизистую оболочку — главный барьер на пути микробов. У заболевшего человека он вызывает першение в горле и затрудняет выздоровление. Поэтому очень важно, чтобы в доме, особенно, где есть заболевшие люди, поддерживался оптимальный уровень влажности.

Оптимальный микроклимат для самых маленьких

В организме новорожденных содержится на 15% больше жидкости, чем во взрослом, поэтому маленькие дети очень восприимчивы к низкому уровню влажности. У грудных детей закладывает нос, дыхание становится затрудненным, малыши капризничают и часто просыпаются ночью. Согласно рекомендациям педиатров, уровень влажности в детской комнате должен быть от 50% до 60%.

Красота и молодость кожи

В течение суток кожа человека теряет до 1 литра жидкости, в результате чего уменьшается ее упругость и эластичность, а это ведет к раннему появлению морщин. Работающий в помещении увлажнитель предотвращает сухость кожи, тем самым снижая потребность в увлажняющей косметике.

Полы и мебель на века

Мебель из натуральной кожи или древесины, ламинат и паркет, предметы антиквариата чрезвычайно остро реагируют на перепады температур и влажности. Чтобы они не теряли своей привлекательности, необходимо поддерживать уровень влажности, определенный производителем.

Победа над статическим электричеством

Сухой воздух является одной из причин возникновения статического электричества. Помимо болезненного эффекта от удара

током, статическое электричество влияет на общее самочувствие, ухудшая качество сна, вызывая утомляемость и раздражительность. Поддержание оптимальной влажности в помещении решает эту проблему.

Неоценимая помощь цветочодам

Оптимальная влажность для комфортной жизнедеятельности растений начинается от 50%. Чтобы комнатные растения радовали зеленью и пышно цвели, важно создать условия, приближенные к их естественной среде обитания.

Принцип работы увлажнителя

Ультразвуковая технология позволяет добиться бесшумного и высокоэффективного насыщения воздуха влагой, при экономичном расходе электроэнергии. Влага в помещении достигается благодаря работе мембраны с высокочастотным колебанием, которая выбрасывает мелкие частицы воды в камеру парообразования, а далее через выпускное отверстие в помещение. Перед подачей в камеру парообразования, вода проходит очищение от солей жесткости, благодаря деминерализующему фильтр-картриджу.

Меры предосторожности

- Внимательно ознакомьтесь с данной инструкцией перед началом эксплуатации увлажнителя воздуха.
- Прибор предназначен для бытового использования.
- Вынимая шнур питания из розетки, аккуратно придерживайте его за вилку.
- Соблюдайте правила пожарной безопасности: нельзя накрывать шнур питания во время эксплуатации прибора.
- Не используйте прибор, если есть видимые повреждения шнура питания или корпуса.



Если шнур питания поврежден, то для обеспечения безопасности, его должен заменить квалифицированный специалист по сервисному обслуживанию. Прибор может отремонтировать только авторизованный сервисный специалист. Неправильная эксплуатация может нанести вред пользователю. В случае обнаружения дефектов срочно свяжитесь с сервисным центром.

- Внимательно прочитайте эту инструкцию перед использованием прибора.
- Убедитесь, что напряжение вашей сети соответствует указанному на приборе.
- Чтобы предотвратить риск электрического удара, нельзя помещать прибор рядом с окнами, нельзя погружать прибор, вилку или шнур в воду или разбрызгивать на них другие жидкости.
- Не используйте прибор рядом с взрывоопасными и легковоспламеняющимися веществами.
- Не используйте прибор рядом с открытым огнем, печью или любыми другими нагревательными устройствами.
- Не используйте прибор в помещениях, в которых присутствуют горючие газы и испарения.
- Прибор должен находиться в вертикальном положении.
- Всегда отключайте шнур питания из розетки, когда прибор не используется, перед чисткой, заменой деталей.
- Нельзя оставлять увлажнитель без присмотра во время использования. Нельзя позволять детям использовать прибор.
- Всегда ставьте устройство на плоскую, ровную поверхность.
- Не направляйте распылитель пара на стены или мебель.
- Нельзя использовать устройство, если оно до конца не собрано.
- В уходе за прибором используйте только чистую водопроводную воду. Температура воды не должна превышать 40 °C.
- Не ставьте прибор под прямые солнечные лучи. Рекомендуемые условия эксплуатации – температура от 5 °C до 40 °C, относительная влажность менее 80%.
- Не используйте прибор в слишком влажных помещениях, таких как ванная комната, сауна и т. д.
- Не ставьте прибор в помещениях рядом с компьютерами или чувствительным электронным оборудованием.
- Не используйте прибор на открытом воздухе.
- Не рекомендуется размещать прибор под кондиционерами воздуха, так как это может отразиться на уровне относительной влажности воздуха.
- Прибору требуется регулярная чистка. Не погружайте прибор в воду. Не мойте под проточной водой, вы можете залить электронные компоненты прибора. Подробнее в разделе «Чистка и обслуживание».
- Не используйте абразивные моющие средства, такие как эмульсии, кремовые очистители, полироли и т. д., чтобы почистить корпус. Они могут стереть знаки графической информации, как например: вес, маркировочные знаки, предупреждающие знаки и т. д.
- Если вы не собираетесь использовать прибор длительное время, перед тем как убрать, протрите его внутри сухим, чистым и мягким материалом.
- Прибор не предназначен для использования лицами (включая детей) с пониженными физическими, сенсорными или умственными способностями или при отсутствии у них жизненного опыта или знаний, если они не находятся под присмотром или не проинструктированы об использовании прибора лицом, ответственным за их безопасность. Дети должны находиться под присмотром для недопущения игр с прибором.

Описание прибора

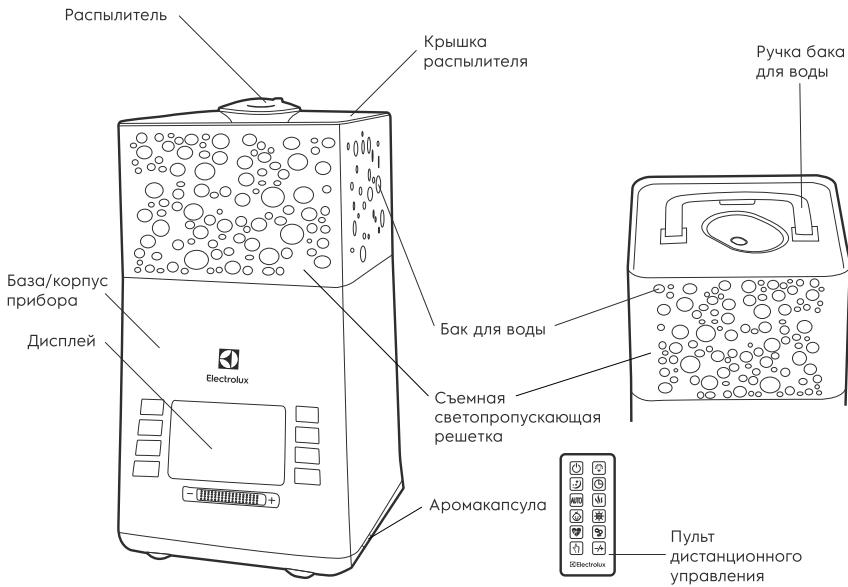


Рис. 1 Описание прибора

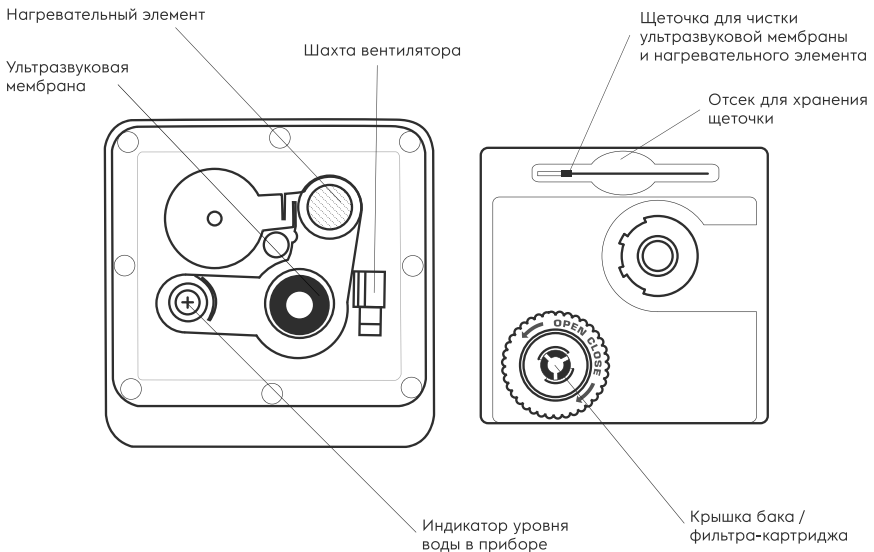


Рис. 2 Устройство прибора

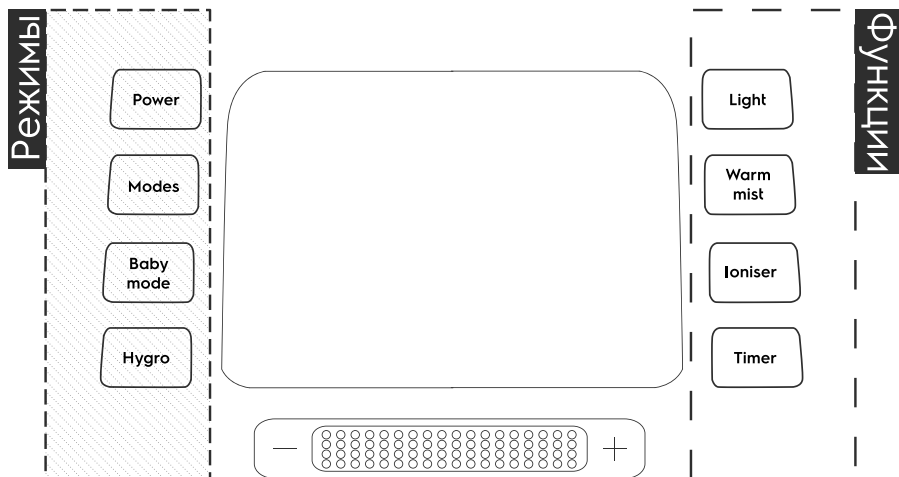
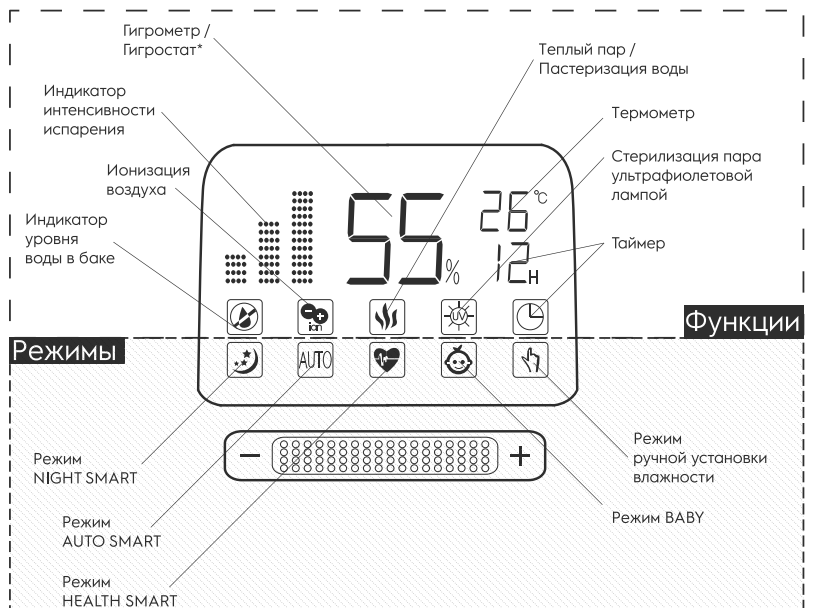


Рис. 3а Панель управления



*в режиме ручной установки влажности

Рис. 3б Дисплей прибора

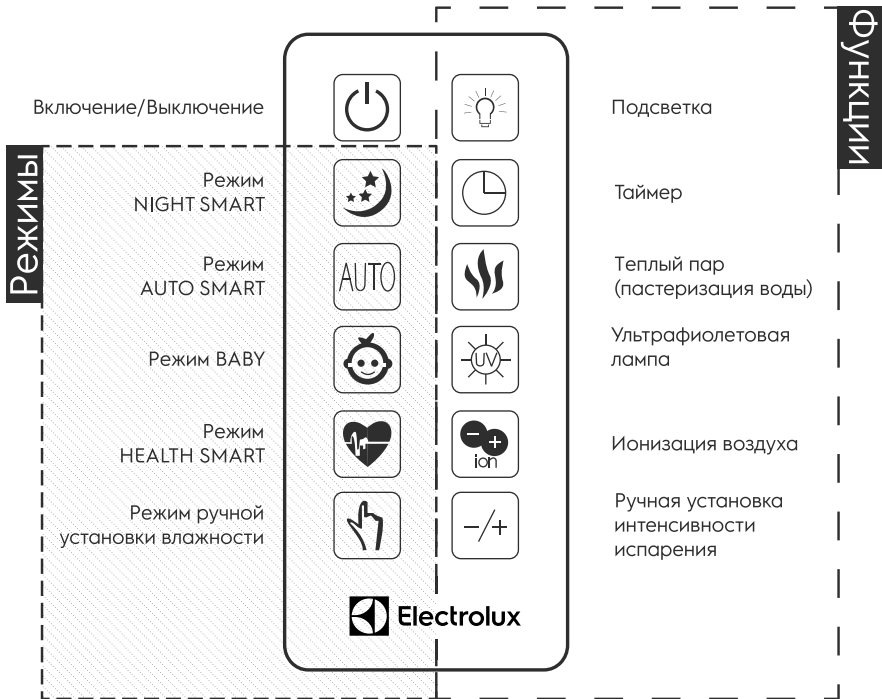


Рис. 3с Пульт дистанционного управления

КНОПКИ

<p>Power</p>	<p>Если прибор включен в сеть, он автоматически начинает работать в режиме метеостанции. На дисплее отображается текущая влажность и температура в помещении. Чтобы включить прибор, нажмите кнопку "Power". Прибор начнет работать в режиме AUTO SMART.</p>
<p>Modes</p>	<p>Последовательное нажатие этой кнопки переключает режимы SMART: NIGHT - HEALTH - AUTO. В ночном режиме NIGHT SMART увлажнитель автоматически приглушает яркость и через 30 секунд выключает дисплей, оставляя гореть только индикацию ночного режима. Для поддержания влажности в этом режиме прибор использует алгоритм режима AUTO SMART. Чтобы выйти из ночного режима, нажмите кнопку другого режима. Иммуностимулирующий режим HEALTH SMART рекомендован при простудных заболеваниях, а также для постоянного использования людям с респираторными заболеваниями, либо склонным к аллергическим реакциям. В этом режиме прибор мягко регулирует влажность, поддерживая ее несколько выше обычной для жителя средней полосы. При более высокой влажности быстрее наступает выздоровление, а процесс болезни протекает легче. Уровень влажности и интенсивность работы прибор определяет самостоятельно, исходя из температуры и влажности в помещении. В этом режиме прибор всегда включает систему обеззараживания воды. В автоматическом режиме AUTO SMART прибор каждую минуту диагностирует текущие температуру и уровень влажности в помещении, определяя и поддерживая оптимальный микроклимат в вашей комнате (см. табл. 1). Этот режим наиболее подходит для жителей средней полосы.</p>

Baby mode	Нажатие этой кнопки переводит прибор в детский режим BABY. В детском режиме увлажнитель поддерживает рекомендуемую для малышей влажность 55% и включает систему обеззараживания пара, обеспечивая наиболее деликатную обработку воздуха. Повторное нажатие переводит прибор в режим AUTO SMART, создающий оптимальный микроклимат для взрослых пользователей прибора. Если требуется поддерживать уровень влажности ниже текущего, прибор ожидает, пока влажность в помещении опустится до желаемой и поддерживает ее.
Hygro	Последовательным нажатием этой кнопки вы вручную можете задать желаемое значение влажности в комнате. Прибор автоматически определяет интенсивность испарения. Таким образом, если желаемый уровень влажности выше текущего, интенсивность испарения будет максимальной.
Light	Эта кнопка включает релаксационную подсветку прибора Relax Therapy: 1 нажатие - зеленый 2 нажатия - синий 3 нажатия - белый 4 нажатия - автоматическая последовательная смена цветов.
Warm mist	Последовательное нажатие этой кнопки позволит вам включить теплый пар, ультрафиолетовую лампу, или обе эти функции вместе, не переходя в режим HEALTH или BABY. Первое нажатие включает теплый пар (пастеризацию воды, которая уничтожает до 80% бактерий). Второе нажатие включает ультрафиолетовую лампу. Третье нажатие включает обе функции сразу. Четвертое нажатие отключает обе функции.
Ioniser	Нажмите эту кнопку, чтобы включить генератор отрицательно заряженных ионов (анионов). Анионы укрепляют нервную и кровеносную системы, улучшают деятельность легких и служат эффективной защитой от респираторных заболеваний (таких как астма). Повторное нажатие отключит функцию ионизации. Не рекомендуется включать функцию ионизации более чем на несколько минут. Примечание: о возможности применения ионизатора и оптимальном времени его работы рекомендуется проконсультироваться с лечащим врачом.
Timer	Эта кнопка позволяет задать длительность работы прибора в диапазоне от 1 до 12 часов с шагом 1 час. Нажатие кнопки Timer включает режим таймера. Пока цифры таймера мигают, желаемую длительность необходимо задать кнопками "+" и "-", находящимися под дисплеем прибора.
+ / -	3 нажатия кнопки "+" на 1,5 секунды переводит прибор в режим ручной регулировки интенсивности испарения. В ручном режиме нажмите "+", чтобы увеличить интенсивность, "-" чтобы уменьшить. Также этими кнопками задается длительность работы прибора, пока мигает индикация "Таймер" на экране.

ИНДИКАЦИИ

Индикатор нехватки воды	Индикация загорается, когда в баке заканчивается вода и срабатывает автоматическое отключение прибора. Автоматическое отключение является мерой безопасности, предотвращающей перегрев ультразвуковой мембраны и выход прибора из строя.
Индикатор интенсивности испарения	В зависимости от интенсивности испарения прибор отображает количество столбцов. Интенсивность испарения можно менять вручную кнопками "+" и "-"
Гигрометр / Гигростат	Значения гигрометра соответствуют текущему уровню влажности в помещении (поблизости от прибора). При нажатии кнопки "Hygro" цифры отображают задаваемый уровень влажности в помещении.
Термометр	Электронный термометр отображает температуру в помещении.
Таймер	Цифры таймера отображают длительность работы прибора до выключения.
Функции	Индикации горят, когда включены соответствующие функции прибора.
Режимы	Индикации горят, когда включены соответствующие режимы прибора.

Табл. 1 Оптимальные значения температуры и относительной влажности для жителя средней полосы

Температура воздуха, °С	Уровень относительной влажности, %
20-21	60
22-23	55
24-25	50
26-27	45
28-29	40

Подготовка к работе

1. Снимите с прибора крышку распылителя (рис. 1).
2. Взявшись за ручку бака, снимите с прибора бак для воды (рис. 1).
3. Переверните бак для воды вверх дном и открутите крышку бака (рис. 2), поворачивая ее против часовой стрелки.



Фильтр-картридж установлен в крышке бака для воды. Если Вы не собираетесь использовать фильтр, его следует удалить, повернув против часовой стрелки (см. «Замена картриджа» на рис. 4). После удаления поместите картридж в пластиковый пакет и положите на хранение в картонную коробку.

4. Наполните бак чистой водой. После наполнения закройте бак крышкой, поворачивая ее по часовой стрелке.
5. Вертикально опустите бак обратно в прибор, плотно накройте крышкой распылителя.



При перемещении увлажнителя всегда держите прибор за базу (рис. 1), во избежание падения части прибора, с основными электронными узлами. Если в нижней части прибора осталась вода, во избежание ее попадания на электрические компоненты устройства, держите прибор горизонтально (рис. 2).



Не добавляйте в воду эфирные масла или ароматические вещества – это может привести к изменению цвета пластика или повреждению прибора. Использование подобных добавок в баке прибора снимает гарантийные обязательства с производителя и продавца.

Ввод в эксплуатацию

Включите прибор в сеть, на экране появятся значения влажности и температуры в комнате, нажмите кнопку «Power». По умолчанию увлажнитель воздуха включится в режиме AUTOSMART, интенсивность испарения при этом определится автоматически.

Если вы хотите задать прибору другие настройки, руководствуйтесь разделом «Описание прибора».

Чистка и обслуживание

Для продления срока службы вашего прибора рекомендуется его чистить не менее 1 раза в неделю.

1. До начала чистки необходимо выключить прибор кнопкой «Power» (рис. 3) и отключить устройство от сети.
2. Снимите крышку распылителя и выньте бак для воды, взявшись за ручку (рис. 1). Слейте воду из базы прибора. Следите за тем, чтобы вода не попала в шахту вентилятора. Если это произошло, необходимо дать прибору высохнуть и обратиться в сервисный центр.
3. Очистите ультразвуковую мембрану и нагревательный элемент (рис. 2) щеточкой, предусмотренной в комплекте. Допустима чистка неагрессивными моющими средствами.



Не используйте агрессивные щелочи или абразивные вещества для чистки прибора – они могут повредить элементы прибора! Использование подобных чистящих средств снимает гарантийные обязательства с производителя и продавца.

4. Не допускайте, чтобы вода в приборе застаивалась – это может привести к появлению неприятных запахов.
5. Если Вы не пользуетесь увлажнителем воздуха, очистите прибор в соответствии с вышеописанными инструкциями и высушите его. Рекомендуем использовать для хранения оригинальную упаковку.

Технические характеристики

Модель	ЕНУ-3710D/ ЕНУ-3715D
Напряжение	220-240 В/ ~50-60 Гц
Потребляемая мощность	30/110 Вт
Сила тока	0,6 А
Расход воды	до 450 мл/ч*
Рекомендуемая площадь/ объем помещения	до 50 м ² / 125 м ³
Класс пылевлагозащиты	IP20
Резервуар для воды	5 л
Защита от поражения электрическим током	II
Размеры прибора (ШхВхГ)	209х382х209 мм
Размеры упаковки (ШхВхГ)	265х416х245 мм
Вес нетто	2,3 кг
Вес брутто	3,0 кг
Уровень шума во время работы	<= 25 дБ(А)

*Значение в режиме теплый пар; зависит от условий эксплуатации, температуры и влажности окружающей среды.

Производитель оставляет за собой право вносить изменения в конструкцию, комплектацию или технологию изготовления с целью улучшения его свойств, без предварительного уведомления.

Замена фильтра-картриджа

Увлажнитель укомплектован фильтром-картриджем с деминерализующим наполнителем. Фильтр используется для очистки воды от минеральных веществ и предотвращает появление белого налета на мебели. При снижении эффективности фильтра рекомендуется заменить его на новый.

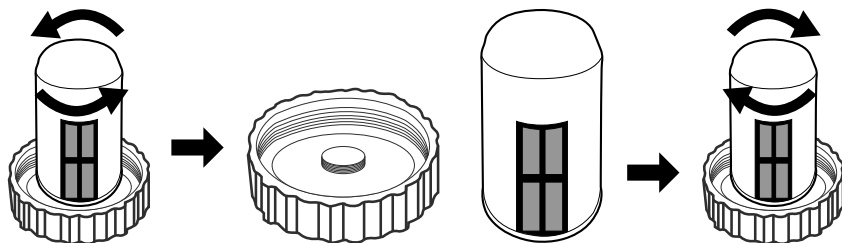


Рис.4 Замена фильтра-картриджа

Поиск и устранение неисправностей

Проблема	Возможная причина	Способ устранения
Увлажнитель воздуха не работает	<ul style="list-style-type: none"> • Шнур питания не подключен к сети • Отсутствует вода в баке (горит индикатор нехватки воды) • Бак неплотно установлен в базе (горит индикатор нехватки воды) 	<ul style="list-style-type: none"> • Подключите шнур питания к электрической сети • Наполните бак водой и плотно установите в приборе • Установите бак ровно по вертикали
Кнопка "Power" нажата, увлажнитель не работает	<ul style="list-style-type: none"> • Слишком много воды в базе прибора 	<ul style="list-style-type: none"> • Осторожно слейте лишнюю воду из базы прибора (следите за тем, чтобы она не попала в шахту вентилятора - рис. 2) и установите бак обратно
Прибор работает, но дисплей погас	<ul style="list-style-type: none"> • Прибор работает в ночном режиме NIGHT SMART 	<ul style="list-style-type: none"> • Коснитесь любой кнопки - дисплей включится на 30 секунд. Если в это время вы выберете другой режим, дисплей больше не погаснет
Кнопки "+" и "-" не работают	<ul style="list-style-type: none"> • Эти кнопки работают только в режиме ручной настройки интенсивности испарения или при включении таймера 	<ul style="list-style-type: none"> • Нажмите кнопку «+» для перехода в режим ручной настройки или нажмите кнопку «Timer»
Слабый выход пара	<ul style="list-style-type: none"> • Слишком много солевых отложений на ультразвуковой мембране • Грязная вода в баке, либо воду в приборе давно не меняли 	<ul style="list-style-type: none"> • Осторожно почистите мембрану, не повредив ее • Замените воду в баке, она должна быть чистой
Пар выходит из-под крышки распылителя	<ul style="list-style-type: none"> • Крышка распылителя установлена неплотно 	<ul style="list-style-type: none"> • Установите крышку распылителя правильно
Белый налет вокруг увлажнителя	<ul style="list-style-type: none"> • Закончился ресурс фильтра-картриджа для деминерализации 	<ul style="list-style-type: none"> • Замените фильтр-картридж для деминерализации
Прибор издает посторонний запах	<ul style="list-style-type: none"> • Запах может издавать новый пластик прибора • В приборе давно не меняли воду 	<ul style="list-style-type: none"> • Снимите крышку распылителя, достаньте бак для воды и в открытом состоянии дайте прибору постоять около 12 часов. Запах выветрится • Замените воду в баке, она должна быть чистой
Прибор издает посторонние звуки	<ul style="list-style-type: none"> • Возможен резонанс бака для воды, если он пуст • Прибор установлен на неровной или подвижной поверхности 	<ul style="list-style-type: none"> • Наполните бак водой • Установите прибор на гладкой, ровной и твердой поверхности

Если после попытки устранения неполадки проблема не решена, обратитесь в авторизованный сервисный центр в Вашем регионе, либо к торговому представителю.

Комплектация

- Увлажнитель воздуха
- Фильтр-картридж
- Щёточка для чистки мембраны
- Пульт ДУ
- Инструкция (с гарантийным талоном внутри)

Транспортировка и хранение

Прибор должен храниться в упаковке изготовителя в закрытом помещении при температуре от +4 до +40 °С и относительной влажности до 85% при температуре 25 °С.

Транспортирование и хранение прибора должно соответствовать указаниям манипуляционных знаков на упаковке.

Гарантия

Гарантия на прибор — 2 года.

Гарантийное обслуживание производится в соответствии с гарантийными обязательствами, перечисленными в гарантийном талоне.

Утилизация

По окончании срока службы прибор следует утилизировать. Нормы утилизации зависят от региона Вашего проживания. Подробную информацию по утилизации увлажнителя Вы можете получить у представителя местного органа власти.

Срок службы прибора

Срок эксплуатации прибора составляет 5 лет при условии соблюдения соответствующих правил по установке и эксплуатации.

Срок службы фильтра-картриджа — до 3 месяцев, в зависимости от качества воды и частоты использования прибора.

Дата изготовления

Дата изготовления указана на стикере на корпусе прибора, а также зашифрована в Code-128. Дата изготовления определяется следующим образом:

SN XXXXXXXX XXXX XXXXXXX XXXXXX



 месяц и год производства

Сертификация продукции

Товар сертифицирован на территории Таможенного союза.

Товар соответствует требованиям:

ТР ТС 004/2011 «О безопасности низковольтного оборудования»

ТР ТС 020/2011 «Электромагнитная совместимость технических средств»

Изготовитель: «Фошань Сэмюи Электроник Ко., ЛТД», Цзянцунь Индастриал Зоун, Лелу таун, Шуньдэ, Фошань, Гуандун, 528322, Китай.

/ Manufacturer: «Foshan Samyoo Electronic Co., Ltd», Jiangcun Industrial Zone, Leliu Town, Shunde, Foshan, Guangdong, 528322, China. Импортёр:

ТОО «NEVECO Construction», Республика Казахстан, 050056, г. Алматы, Турксибский район, ул. Джангельдина, дом 341А.

Изготовитель оставляет за собой право на внесение изменений в конструкцию и характеристики прибора.

Электролюкс – зарегистрированная торговая марка, используемая в соответствии с лицензией АВ Electrolux (публ.).

Electrolux is a registered trademark used under license from АВ Electrolux (publ.).

Сделано в Китае.

СОДЕРЖАНИЕ

1. ЖАЛПЫ АҚПАРАТ.....	15
2. ЫЛҒАЛДАТҚЫШТЫҢ ЖҰМЫС ПРИНЦИПІ.....	15
3. САҚТЫҚ ШАРАЛАРЫ.....	15
4. ҚҰРЫЛҒЫНЫҢ СИПАТТАМАСЫ.....	17
5. ЖҰМЫСҚА ДАЙЫНДЫҚ.....	21
6. ПАЙДАЛАНУҒА БЕРУ.....	21
7. ТАЗАЛАУ ЖӘНЕ ТЕХНИКАЛЫҚ ҚЫЗМЕТ КӨРСЕТУ.....	21
8. ТЕХНИКАЛЫҚ СИПАТТАМАЛАРЫ.....	22
9. СҮЗГІ КАРТРИДЖІН АУЫСТЫРУ.....	22
10. АҚАУЛЫҚТАРДЫ ІЗДЕУ ЖӘНЕ ЖОЮ.....	23
11. ЖИНАҚТАУ.....	24
12. ТАСЫМАЛДАУ ЖӘНЕ САҚТАУ.....	24
13. КЕПІЛДІК.....	24
14. КӘДЕГЕ ЖАРАТУ.....	24
15. ҚҰРЫЛҒЫНЫҢ ҚЫЗМЕТ ЕТУ МЕРЗІМІ.....	24
16. ДАЙЫНДАЛҒАН КҮНІ.....	24
17. СЕРТИФИКАТТАУ.....	24
18. КЕКЕПІЛДІК ТАЛОНЫ.....	28

БІЗ СІЗДІ ОЙЛАЙМЫЗ

Electrolux аспабын сатып алғаныңыз үшін алғыс білдіреміз. Сіз ондаған жылдар бойы кәсіби тәжірибе мен инновацияға ие өнімді таңдадыңыз. Бірегей әрі стильді, ол сізге қамқорлықпен жасалған. Сондықтан сіз оны қашан пайдалансаңыз да, сенімді бола аласыз: нәтижелері әрқашан тамаша болады. Electrolux-ке қош келдіңіз!

Белгілеу:



Назар аударыңыз / Қауіпсіздік техникасы жөніндегі маңызды мәлімет



Жалпы ақпарат және ұсыныстар

Ескерту:

Осы нұсқаулықтың мәтінінде ылғалдандырғыштың ылғалдандырғыш, құрылғы, құрылғы және т. б. сияқты техникалық атаулары болуы мүмкін.

Жалпы ақпарат

Адамның жайлылығы қоршаған ортаның көптеген факторларының әсерінен қалыптасады. Бұл ретте ауаның салыстырмалы ылғалдылығы маңызды рөл атқарады. Ғылыми зерттеулерге сәйкес ылғалдылықтың оңтайлы көрсеткіштері 45% - дан 60% - ға дейін. Мұндай жағдайларда иммунитет денені әр секунд сайын қорғаудың қажеті жоқ. Дегенмен, жылыту маусымы бойы бөлмедегі ауа 15-25% сыни көрсеткіштерге дейін кептіріледі. Ылғалдылық тепе-теңдігін қалпына келтіруге Electrolux ылғалдандырғыштары мен ауа жуғыштары көмектеседі.

Ылғалдандырғыштар-суықтан тамаша қорғаныс.

Құрғақ ауа шырышты құрғатады-микробтардың жолындағы негізгі кедергі. Науқас адамда бұл жұлдыруды тудырады және қалпына келтіруді қиындатады. Сондықтан үйде, әсіресе ауру адамдар бар жерде ылғалдылықтың оңтайлы деңгейін сақтау өте маңызды.

Кішкентайлар үшін оңтайлы микроклимат. Жаңа туған нәрестенің денесінде ересектерге қарағанда 15% көп сұйықтық бар, сондықтан кішкентай балалар ылғалдылықтың төмен деңгейіне өте сезімтал. Емшек сүтімен ауыратын балаларда мұрын пайда болады, тыныс алу қиындайды, сәбилер ашуланшақ болады және түнде жиі оянады. Педиатрлардың ұсыныстарына сәйкес, балалар бөлмесіндегі ылғалдылық деңгейі 50% - дан 60% - ға дейін болуы керек.

Терінің сұлулығы мен жастығы.

Бір күн ішінде адамның терісі 1 литрге дейін сұйықтықты буландырады, нәтижесінде оның икемділігі мен икемділігі төмендейді және бұл әжімдердің ерте пайда болуына әкеледі. Үйде жұмыс істейтін ылғалдандырғыш құрғақ терінің алдын алады, осылайша ылғалдандыратын косметикаға деген қажеттілікті азайтады.

Қабақтарға арналған едендер мен жиһаздар.

Шынайы былғарыдан немесе ағаштан жасалған жиһаз, ламинат және паркет, антиквариат температура мен ылғалдылықтың өзгеруіне өте қатты әсер етеді. Олардың тартымдылығын жоғалтпау үшін өндіруші анықтаған ылғалдылық деңгейін сақтау қажет.

Статикалық электр қуатын жеңу.

Құрғақ ауа себептердің бірі болып табылады статикалық электр. Статикалық электр

тогының әсерінен басқа, жалпы әл-ауқатқа әсер етеді, ұйқының сапасын нашарлатады, шаршау мен тітіркенуді тудырады. Оңтайлы ылғалдылықты сақтау бұл мәселені шешеді.

Гүл өсірушілерге баға жетпес көмек.

Өсімдіктер үшін оңтайлы ылғалдылық 50% - дан басталады. Бөлме өсімдіктерін жасыл желектермен қуанту және керемет гүлдену үшін олардың табиғи ортасына жақын жағдай жасау маңызды.

Ылғалдатқыштың жұмыс принципі

Ультрадыбыстық технология құрылғының үнсіз жұмысына және үнемді электр энергиясын тұтыну кезінде ауаның ылғалмен жоғары тиімді қанығуына қол жеткізуге мүмкіндік береді. Бөлмедегі ылғалдылықтың қажетті деңгейіне жоғары жиілікті тербеліс бар мембрананың жұмысы арқылы қол жеткізіледі, ол бу камерасына, содан кейін бөлмеге шығатын тесік арқылы судың кішкене тамшыларын шығарады. Бу камерасына жібермес бұрын, су сүзгі картриджінің көмегімен артық қаттылық тұздарынан тазартылады.

Сақтық шаралары

- Ылғалдатқышты қолданар алдында осы нұсқаулықты мұқият оқып шығыңыз.
- Құрылғы тұрмыстық пайдалануға арналған.
- Құрылғыны электр желісінен ажыратқанда, қуат сымын тартпаңыз, қуат сымының ашасын ақырын ұстаңыз және оны розеткадан ажыратыңыз.
- Өрт қауіпсіздігі ережелерін сақтаңыз: құрылғыны пайдалану кезінде қуат сымын жабуға болмайды.
- Егер қуат сымына немесе корпусқа көрінетін зақым болса, құрылғыны пайдаланбаңыз.
- Аспап физикалық, сенсорлық немесе ақыл-ой қабілеттері төмендеген адамдардың (балаларды қоса алғанда) пайдалануына немесе өмірлік тәжірибесі немесе білімі болмаған кезде, егер олар бақылауда болмаса немесе олардың қауіпсіздігіне жауапты адамның аспапты пайдалануы туралы нұсқау берілмесе, пайдалануға арналмаған.
- Құралмен ойын ойнауға жол бермеу үшін балалар бақылауда болуы керек.

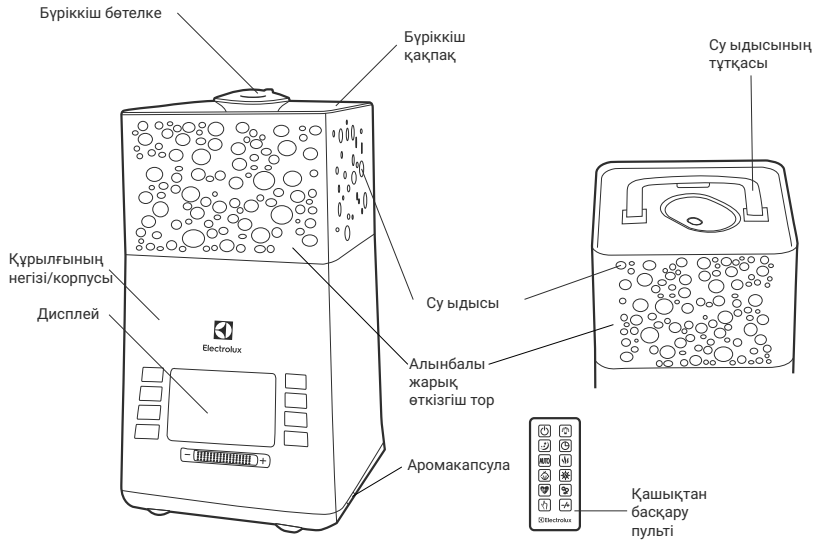


Ескертпе!

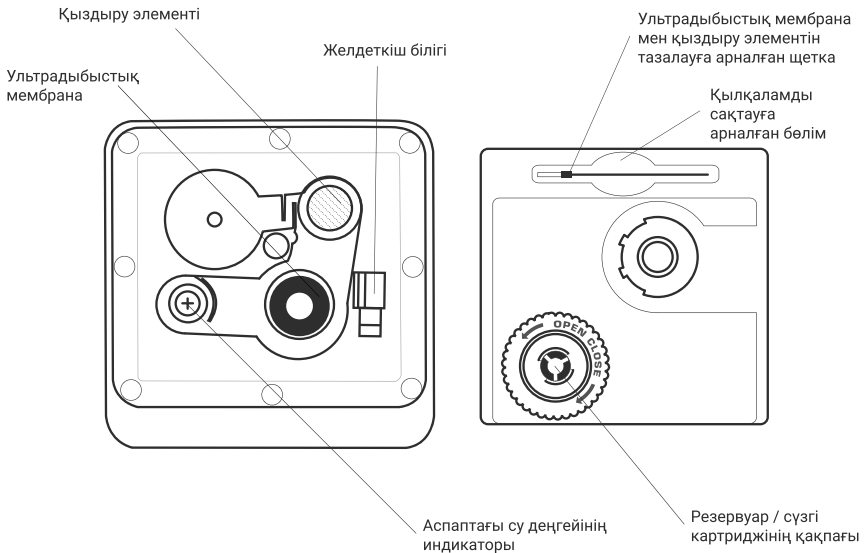
Егер қуат сымы зақымдалған болса, онда қауіпсіздікті қамтамасыз ету үшін оны білікті қызмет көрсету маманы ауыстыруы керек. Құрылғыны тек уәкілетті қызмет маманы жөңдей алады. Дұрыс жұмыс істемеу пайдаланушыға зиян тигізуі мүмкін. Ақаулар анықталған жағдайда қызмет көрсету орталығына шұғыл хабарласыңыз.

- Желінің кернеуі құрылғыда көрсетілгенге сәйкес келетініне көз жеткізіңіз.
- Электр тогының соғу қаупін болдырмау үшін құрылғыны терезелердің жанына қоюға болмайды құрылғыны, шанышқыны немесе сымды суға батыруға немесе оларға басқа сұйықтықтарды шашуға болмайды.
- Құрылғыны жарылғыш және жанғыш заттардың жанында пайдаланбаңыз.
- Құрылғыны ашық оттың, пештің немесе басқа жылыту құрылғыларының жанында пайдаланбаңыз.
- Құрылғыны жанғыш газдар мен булану бар бөлмелерде пайдаланбаңыз.
- Құрылғы тік күйде болуы керек.
- Бөлшектерді тазалау, ауыстыру алдында құрылғы пайдаланылмаған кезде әрқашан қуат сымын розеткадан ажыратыңыз.
- Ылғалдатқышты ұзақ уақыт жұмыс істеген кезде қараусыз қалдыруға болмайды.
- Құрылғыны балалардың қолы жетпейтін жерге орнатыңыз. Балаларға құрылғыны ересектердің қарауынсыз пайдалануға рұқсат бермеу керек.
- Құрылғыны әрқашан тегіс, жерге қойыңыз.
- Егер ол толығымен жиналмаса немесе тегті кірістіру бөлігі болмаса, құрылғыны пайдалану мүмкін емес.
- Құрылғыға күтім жасау кезінде тек таза ағын суды пайдаланыңыз. Судың температурасы 40 °С-тан аспауы керек.
- Құрылғыны тікелей күн сәулесінің астында қоймаңыз. Ұсынылатын жұмыс жағдайлары 15 °С-тан 40 °С-қа дейінгі температура, салыстырмалы ылғалдылық 80% - дан аз.
- Жуынатын бөлме, сауна және т. б. сияқты ылғалды жерлерде құрылғыны пайдаланбаңыз.
- Құрылғыны компьютерлердің немесе сезімтал электронды жабдықтың жанына қоймаңыз.
- Құрылғыны ашық ауада пайдаланбаңыз.
- Құрылғыны кондиционерлердің астына қою ұсынылмайды, себебі бұл ауаның салыстырмалы ылғалдылығы деңгейінде көрінуі мүмкін.
- Құрылғы үнемі тазалауды қажет етеді. Құрылғыны суға батырмаңыз. Ағынды сумен жууға болмайды, құрылғының сіз ағынды сумен жууға болмайды, құрылғының Толығырақ «Тазалау және техникалық қызмет көрсету» бөлімінде.
- Корпусты тазалау үшін эмульсиялар, кремді тазартқыштар, жылтыратқыштар және т. б. сияқты абразивті жуғыш заттарды қолданбаңыз. Олар графикалық ақпарат белгілерін өшіре алады, мысалы: салмақ, таңбалау белгілері, ескерту белгілері және т. б.
- Егер сіз құрылғыны ұзақ уақыт пайдаланбайтын болсаңыз, оны алып тастамас бұрын оны құрғақ, таза және жұмсақ материалмен сүртіңіз.

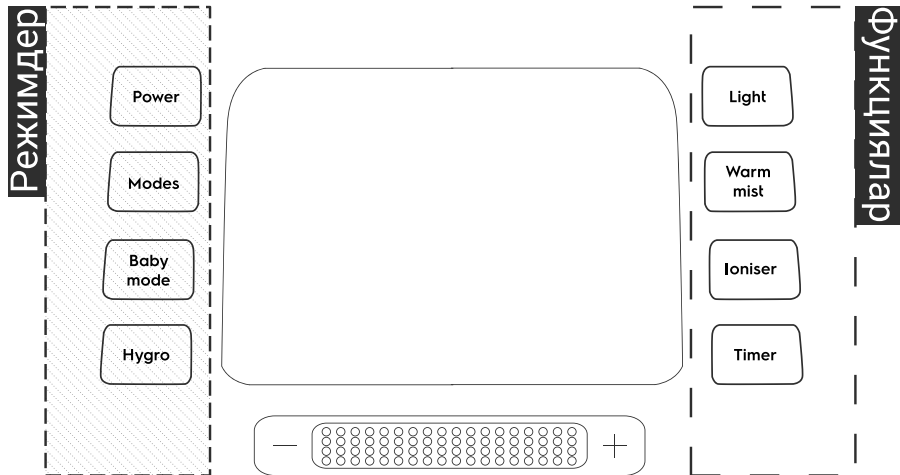
Құрылғының сипаттамасы



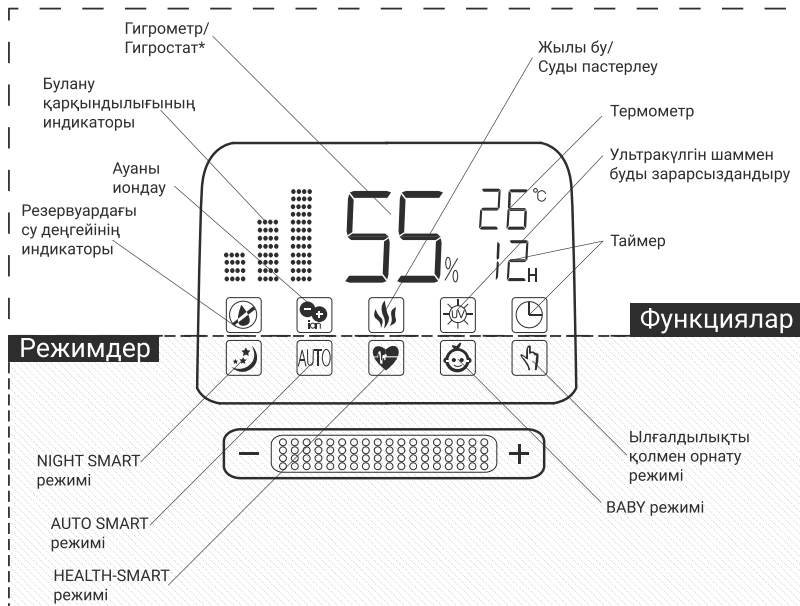
Сурет. 1 Құрылғының сипаттамасы



Сурет. 2 Құрылғының құрылысы

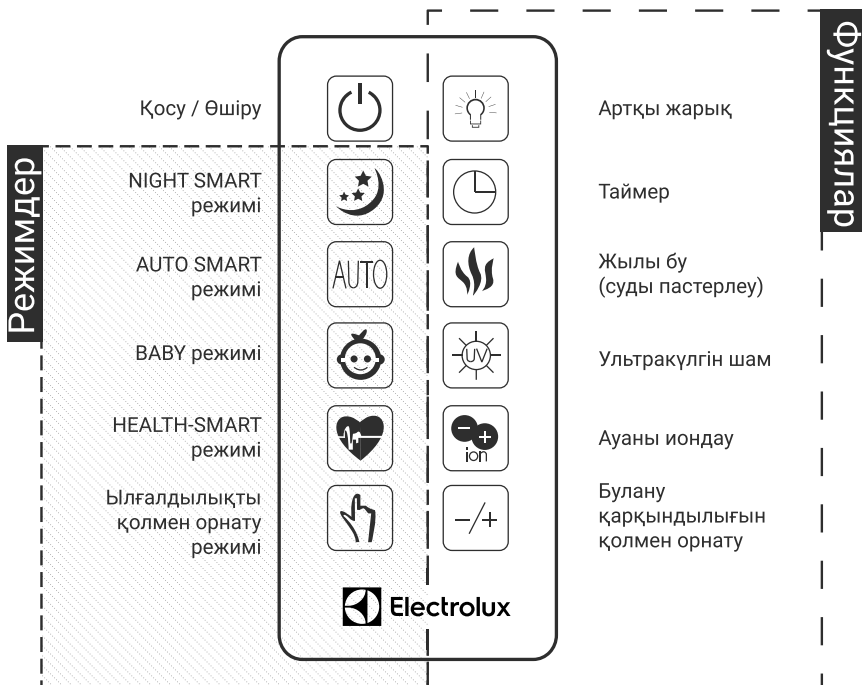


Сурет. 3а Басқару тақтасы



* ылғалдылықты қолмен орнату режимінде

Сурет. 3б құрылғының дисплейі



Сурет. 3с Қашықтан басқару құралы

ТҮЙМЕЛЕР

<p>Power</p>	<p>Егер құрылғы желіге қосылса, ол автоматты түрде метеостанция режимінде жұмыс істей бастайды. Дисплей бөлмедегі ағымдағы ылғалдылық пен температураны көрсетеді. Құрылғыны қосу үшін «Power» түймесін басыңыз. Құрылғы AUTO SMART режимінде жұмыс істей бастайды.</p>
<p>Modes</p>	<p>Бұл түймені дәйекті түрде басу SMART: NIGHT - HEALTH - AUTO режимдерін ауыстырады. NIGHT SMART режимінде ылғалдандырғыш жарықтылықты автоматты түрде өшіреді және 30 секундтан кейін дисплейді өшіреді, тек түнгі режимнің көрсеткіші жанып тұрады. Бұл режимде ылғалдылықты сақтау үшін құрылғы AUTO SMART режимінің алгоритмін қолданады. Түнгі режимнен шығу үшін басқа режим түймесін басыңыз. HEALTH SMART иммуностимуляциялық режимі суық тиюге, сондай-ақ тыныс алу аурулары бар немесе аллергиялық реакцияларға бейім адамдарға үнемі қолдануға ұсынылады. Бұл режимде құрылғы ылғалдылықты жұмсақ реттейді, оны орташа жолақтың тұрғыны үшін әдеттегіден сәл жоғары ұстайды. Жоғары ылғалдылыққа қалпына келтіру тезірек жүреді және ауру процесі оңай жүреді. Құрылғының ылғалдылық деңгейі мен жұмыс қарқындылығы бөлмедегі температура мен ылғалдылыққа байланысты дербес анықталады. Бұл режимде құрылғы әрқашан суды дезинфекциялау жүйесін қамтиды. AUTO SMART автоматты режимінде құрылғы әр минут сайын бөлмедегі оңтайлы микроклиматты анықтап, ұстап тұру арқылы бөлмедегі ағымдағы температура мен ылғалдылық деңгейін анықтайды (1 кестені қараңыз). Бұл режим орта жолақ тұрғындары үшін ең қолайлы.</p>

Baby mode	Бұл түймені басу құрылғыны BABY балалар режиміне қояды. Балалар режимінде ылғалдандырығыш сәбилерге ұсынылатын 55% ылғалдылықты сақтайды және ауаны ең нәзік өңдеуді қамтамасыз ететін буды дезинфекциялау жүйесін қамтиды. Қайта басу құрылғыны AUTO SMART режиміне қояды, бұл құрылғының ересек пайдаланушылары үшін оңтайлы микроклимат жасайды. Егер ылғалдылық деңгейін ағымдағы деңгейден төмен ұстау қажет болса, құрылғы бөлмедегі ылғалдылық қалағанға дейін төмендеп, оны ұстап тұруын күтеді
Hygro	Осы батырманы кезекпен басу арқылы сіз бөлмедегі қажетті ылғалдылық мәнін қолмен орната аласыз. Құрылғы булану қарқындылығын автоматты түрде анықтайды. Осылайша, егер қажетті ылғалдылық деңгейі ағымдағы деңгейден жоғары болса, булану қарқындылығы максималды болады.
Light	Бұл түйме Relax Therapy құрылғысының релаксациялық жарықтандыруын қамтиды: 1 басу-жасыл 2 тұрту-көк 3 тұрту-ақ 4 тұрту-түстерді автоматты түрде дәйекті өзгерту.
Warm mist	Бұл түймені дәйекті түрде басу сізге жылы буды, ультракүлгін шамды немесе осы екі мүмкіндікті де HEALTH немесе BABY режиміне өтпей-ақ қосуға мүмкіндік береді. Бірінші басу жылы буды қамтиды (бактериялардың 80% - на дейін жойатын суды пастерлеу). Екінші басу ультракүлгін шамды қамтиды. Үшінші басу екі мүмкіндікті де бірден қамтиды. Төртінші басу екі мүмкіндікті де өшіреді.
Ioniser	Теріс зарядталған ион (анион) генераторын қосу осы түймені басыңыз. Аниондар жүйке және қанайналым жүйелерін нығайтады, өкпенің жұмысын жақсартады және тыныс алу органдарының ауруларынан (демкіпе сияқты) тиімді қорғаныс қызметін атқарады. Қайта басу иондану функциясын өшіреді. Иондану функциясын бірнеше минуттан артық қосу ұсынылмайды. Ескерту: ионизаторды қолдану мүмкіндігі және оның оңтайлы жұмыс уақыты туралы емдеуші дәрігермен кеңесу ұсынылады.
Timer	Бұл батырма құрылғының жұмыс ұзақтығын 1-ден 12 сағатқа дейін 1 сағаттық қадаммен орнатуға мүмкіндік береді. Timer түймесін басу таймер режимін қосады. Таймер сандары жығылықтаған кезде, қажетті ұзақтықты құрылғы дисплейінің астындағы «+» және «-» түймелерімен орнату керек.
+ / -	3 " + " батырмасын 1,5 секундқа басу құрылғыны булану қарқындылығын қолмен реттеу режиміне қояды. Қолмен режимде қарқындылықты арттыру үшін "+", азайту үшін "-" түймесін басыңыз. Сондай-ақ, бұл түймелер экрандағы "Таймер" көрсеткіші жығылықтаған кезде құрылғының жұмыс істеу ұзақтығын көрсетеді.

КӨРСЕТКІШТЕР

Су тапшылығының көрсеткіші	Резервуардағы су таусылғанда және құрылғыны автоматты түрде өшіру іске қосылғанда индикатор жанады. Автоматты өшіру-бұл ультрадыбыстық мембрананың қызып кетуіне және құрылғының істен шығуына жол бермейтін қауіпсіздік шарасы.
Булану қарқындылығының индикаторы	Булану қарқындылығына байланысты құрылғы бағандар санын көрсетеді. Булану қарқындылығын "+" және "-" түймелерімен қолмен өзгертуге болады
Гигрометр / Гигростат	Гигрометр мәндері бөлмедегі ылғалдылықтың ағымдағы деңгейіне сәйкес келеді (құрылғының жанында). "Hygro" батырмасын басқан кезде сандар бөлмедегі ылғалдылық деңгейін көрсетеді.
Термометр	Электрондық термометр бөлмедегі температураны көрсетеді.
Таймер	Таймер сандары құрылғының өшірілгенге дейінгі ұзақтығын көрсетеді.
Функциялар	Құрылғының тиісті функциялары қосылған кезде көрсеткіштер жанады.
Режимдер	Құрылғының тиісті режимдері қосылған кезде көрсеткіштер жанады.

Кесте. 1 Орта жолақтың тұрғыны үшін оңтайлы температура мен салыстырмалы ылғалдылық мәндері

Ауа температурасы, ° C	Салыстырмалы ылғалдылық деңгейі, %
20-21	60
22-23	55
24-25	50
26-27	45
28-29	40

Жұмысқа дайындық

1. Құрылғыдан бүріккіш қақпақты алыңыз (сурет 1).
2. Резервуардың тұтқасын ұстап, су ыдысын құрылғыдан алыңыз (сурет 1).
3. Су ыдысын төңкеріп, резервуардың қақпағын бұрап алыңыз (сурет 2) оны сағат тіліне қарсы бұру арқылы.



Сүзгі картриджі су ыдысының қақпағына орнатылған. Егер сіз сүзгіні қолданғыңыз келмесе, оны сағат тіліне қарсы бұру арқылы алып тастау керек (қараңыз 4 суреттегі «Картриджді ауыстыру»). Алып тастағаннан кейін картриджді пластик пакетке салыңыз да, картон қорапқа салыңыз.

4. Резервуарды таза сумен толтырыңыз. Толтырғаннан кейін резервуарды сағат тілімен бұрап, қақпақпен жабыңыз.
5. Резервуарды қайтадан құрылғыға тігінен түсіріңіз, бүріккіш бөтелкенің қақпағын мықтап жабыңыз.



Ылғалдатқышты жылжитқанда, құрылғыны әрқашан негізден ұстаңыз (1 сур.) негізгі электрондық тораптары бар аспаптың бір бөлігінің құлауын болдырмау үшін. Егер құрылғының төменгі жағында су қалса, оны құрылғының электрлік компоненттеріне тигізбеу үшін құрылғыны көлденең ұстаңыз (2 сур.).



Суға эфир майларын немесе хош иісті заттарды қоспаңыз - бұл пластиктің түсінің өзгеруіне немесе құрылғының зақымдалуына әкелуі мүмкін. Құрылғының резервуарында осындай қоспаларды қолдану өндіруші мен сатушыдан кепілдік міндеттемелерін алып тастайды.

Пайдалануға беру

Құрылғыны желіге қосыңыз, экранда бөлмедегі ылғалдылық пен температура мәндері пайда болады, «Power» түймесін басыңыз. Әдепкі бойынша, ылғалдандырғыш AUTOSMART режимінде қосылады, булану қарқындылығы автоматты түрде анықталады.

Егер сіз құрылғыға басқа параметрлерді орнатқыңыз келсе, «Құрылғының сипаттамасы» бөлімін басшылыққа алыңыз.

Тазалау және техникалық қызмет көрсету

Құрылғының қызмет ету мерзімін ұзарту үшін оны аптасына кемінде 1 рет тазалау ұсынылады.

1. Тазалауды бастамаз бұрын құрылғыны «Power» батырмасымен өшіру керек (3 сур.) және құрылғыны желіден ажыратыңыз.
2. Бүріккіш бөтелкенің қақпағын алыңыз да, тұтқаны ұстап тұрған су ыдысын алыңыз (1 сур.). Құрылғының негізін төгіп тастаңыз. Желдеткіш білігіне су кірмейтініне көз жеткізіңіз. Егер бұл орын алса, құрылғыны құрғатып, қызмет көрсету орталығына хабарласу керек.
3. Ультрадыбыстық мембрана мен қыздыру элементін тазалаңыз (2 сур.) жиынтықта көзделген щеткамен. Агрессивті емес жуғыш заттармен тазалауға болады.



Құрылғыны тазалау үшін қатты сілтілерді немесе абразивті заттарды қолданбаңыз - олар құрылғының элементтерін зақымдауы мүмкін! Мұндай тазалау құралдарын пайдалану өндіруші мен сатушыдан кепілдік міндеттемелерін алып тастайды.

4. Құрылғыдағы судың тоқырауына жол бермеңіз-бұл жағымсыз иістерге әкелуі мүмкін.
5. Егер сіз ылғалдандырғышты пайдаланбасаңыз, құрылғыны жоғарыдағы нұсқауларға сәйкес тазалап, құрғатыңыз. Сақтау үшін түпнұсқа қаптаманы пайдалануды ұсынамыз

Техникалық сипаттамалары

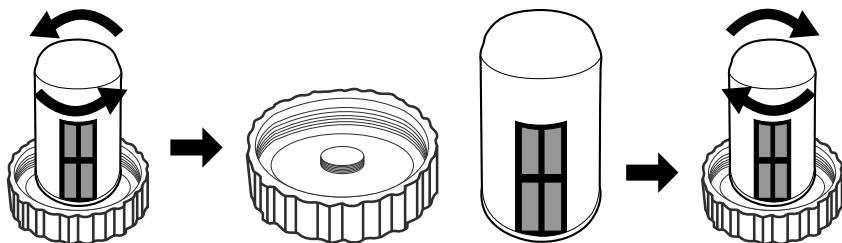
Үлгі	ЕНУ-3710D/ ЕНУ-3715D
Кернеу	220-240 В/ ~50-60 Гц
Қуат тұтыну	30/110 Вт
Ток күші	0,6 А
Су шығыны	450 мл / сағ дейін*
Бөлменің ұсынылатын ауданы/ көлемі	50 м ² / 125 м ³ дейін
Шаңнан қорғау класы	IP20
Су ыдысы	5 л
Электр тогының соғуынан қорғау	II
Құрылғының өлшемдері (ЕхБхТ)	209x382x209 мм
Қаптама өлшемдері (ЕхБхТ)	265x416x245 мм
Таза салмақ	2,3 кг
Жалпы салмақ	3,0 кг
Жұмыс кезінде шу деңгейі	<= 25 дБ(А)

* Жылы бу режиміндегі мән; пайдалану жағдайларына, қоршаған ортаның температурасы мен ылғалдылығына байланысты.

Өндіруші алдын ала ескертусіз оның қасиеттерін жақсарту мақсатында конструкцияға, жинақтауға немесе дайындау технологиясына өзгерістер енгізу құқығын өзіне қалдырады.

Сүзгі картриджді ауыстыру

Ылғалдатқыш минералдандырғыш толтырғышы бар сүзгі картриджімен жабдықталған. Сүзгі суды минералды заттардан тазарту үшін қолданылады және жиһазда ақ жабынның пайда болуына жол бермейді. Сүзгінің тиімділігі төмендеген кезде оны жаңасына ауыстыру ұсынылады.



4 сур. Сүзгі картриджді ауыстыру

Ақаулықтарды іздеу және жою

Мәселе	Мүмкін себеп	Жою тәсілі
Ылғалдатқыш жұмыс істемейді	<ul style="list-style-type: none"> Қуат сымы желіге қосылмаған Резервуарда су жоқ (су тапшылығы индикаторы жанып тұр) Резервуар базада еркін орнатылған (су тапшылығы индикаторы жанып тұр) 	<ul style="list-style-type: none"> Қуат сымын электр желісіне қосыңыз Резервуарды сумен толтырып, құрылғыға мықтап орнатыңыз Резервуарды тігінен орнатыңыз
"Power" батырмасы басылған, ылғалдандырғыш жұмыс істемейді	<ul style="list-style-type: none"> Құрылғы базасында тым көп су 	<ul style="list-style-type: none"> Құрылғының негізінен артық суды абайлап төгіп тастаңыз (оның желдеткіш білігіне түспеуін қадағалаңыз - 2 сур.) және резервуарды қайта орнатыңыз
Құрылғы жұмыс істейді, бірақ дисплей сөніп қалды	<ul style="list-style-type: none"> Құрылғы NIGHT SMART режимінде жұмыс істейді 	<ul style="list-style-type: none"> Кез келген түймені түрткіз - дисплей 30 секундқа қосылады. Егер сіз осы уақытта басқа режимді таңдасаңыз, дисплей енді сөнбейді
"+" және "-" түймелері жұмыс істемейді	<ul style="list-style-type: none"> Бұл түймелер тек булану қарқындылығын қолмен реттеу режимінде немесе таймер қосылған кезде жұмыс істейді 	<ul style="list-style-type: none"> Қолмен орнату режиміне өту үшін «+» түймесін басыңыз немесе «Timer» түймесін басыңыз
Әлсіз бу шығысы	<ul style="list-style-type: none"> Ультрадыбыстық мембранада тұз шөгінділері тым көп Резервуардағы лас су немесе құрылғыдағы су ұзақ уақыт бойы өзгерген жоқ 	<ul style="list-style-type: none"> Мембрананы ақырын тазалаңыз, оған зиян келтірместен Резервуардағы суды ауыстырыңыз, ол таза болуы керек
Бу бүріккіш қақпақтың астынан шығады	<ul style="list-style-type: none"> Бүріккіш қақпақ бос орнатылған 	<ul style="list-style-type: none"> Бүріккіш қақпақты дұрыс орнатыңыз
Ылғалдатқыштың айналасындағы ақ жабын	<ul style="list-style-type: none"> Минералсыздандыруға арналған сүзгі картриджінің ресурсы аяқталды 	<ul style="list-style-type: none"> Минералсыздандыру үшін сүзгі картриджін ауыстырыңыз
Құрылғы бөтен иіс шығарады	<ul style="list-style-type: none"> Иіс құрылғының жаңа пластикасын шығаруы мүмкін Құрылғыда су ұзақ уақыт өзгерген жоқ 	<ul style="list-style-type: none"> Бүріккіш бөтелкенің қақпағын алыңыз, су ыдысын алыңыз және ашылған кезде құрылғыны шамамен 12 сағатқа қалдырыңыз. Иісі жоғалады Резервуардағы суды ауыстырыңыз, ол таза болуы керек
Құрылғы сыртқы дыбыстарды шығарады	<ul style="list-style-type: none"> Егер ол бос болса, су ыдысының резонансы болуы мүмкін Құрылғы тегіс емес немесе жылжымалы бетке орнатылған 	<ul style="list-style-type: none"> Резервуарды сумен толтырыңыз Құрылғыны тегіс, тегіс және қатты сенімділікке орнатыңыз

Егер ақаулықты жоюға тырысқаннан кейін мәселе шешілмесе, аймағыңыздағы уәкілетті қызмет көрсету орталығына немесе сату өкіліне хабарласыңыз.

Жинақтау

- Ылғалдандырғыш
- Сүзгі- картриджі
- Мембрананы тазалауға арналған щетка
- Қашықтан басқару пульті
- Нұсқаулық (ішінде кепілдік талоны бар)

Тасымалдау және сақтау

Ылғалдатқышты жоғарыдағы процедураға сәйкес тазалаңыз және оны мұқият құрғатыңыз. Құрылғыны бастапқы қорапта бөлме температурасында сақтау ұсынылады. Құрылғыны тасымалдау және сақтау қаптамадағы манипуляциялық белгілердің нұсқауларына сәйкес келуі керек.

Кепілдік

Құрылғыға кепілдік-2 жыл.
Кепілдік қызмет көрсету кепілдік талонында көрсетілген кепілдік міндеттемелеріне сәйкес жүргізіледі.

Кәдеге жарату

Қызмет мерзімі аяқталғаннан кейін құрылғыны тастау керек. Құрылғыны кәдеге жарату туралы толық ақпаратты жергілікті билік өкілінен алуға болады.

Құрылғының қызмет ету мерзімі

Орнату және пайдалану жөніндегі тиісті ережелер сақталған жағдайда аспаптың -пайдалану мерзімі 5 жылды құрайды.

Дайындалған күні

Шығарылған күні құрылғының корпусындағы жапсырмада көрсетілген, сонымен қатар Code-T28-де шифрланған. Шығарылған күні келесідей анықталады:

SN XXXXXXX XXXX XXXXXX XXXXX

Өндіріс айы және жылы

Сертификаттау

Тауар кеден одағының аумағында сертификатталған.

Тауар талаптарға сәйкес келеді:
ТР КО 004/2011 «Төмен вольтты жабдықтың қауіпсіздігі туралы»

ТР КО 004/2011 «Төмен вольтты жабдықтың -қауіпсіздігі туралы»

Өндіруші: "Foshan Samyoo Electric Co., Ltd",
Цзянцун Индустриалды аймағы, Лелиу қаласы, Шунде, Фошань, Гуандун, 528322, Қытай. Импорттаушы: "HEVECO Construction" ЖШС, Қазақстан Республикасы, 050056, Алматы қ., Түрксіб ауданы, Жангелдин к-сі, 341А үй /

Manufacturer: «Foshan Samyoo Electric Co., Ltd», Jiangcun Industrial Zone, Leliu Town, Shunde, Foshan, Guangdong, 528322, China.
Дайындаушы құрылғының дизайны мен сипаттамаларына өзгерістер енгізу құқығын өзіне қалдырады.

Мәтін және цифрлық белгілерде техникалық қателер мен қателер жіберілуі мүмкін. Техникалық сипаттамалар мен ассортиментке өзгерістер алдын ала ескертусіз жүргізілуі мүмкін.

Электролюкс - AB Electrolux (көпш.) лицензиясына сәйкес қолданылатын тіркелген сауда белгісі.

Electrolux is a registered trademark used under license from AB Electrolux (publ).

Қытайда жасалған.

Гарантийный талон

Настоящий документ не ограничивает определенные законом права потребителей, но дополняет и уточняет оговоренные законом обязательства, предполагающие соглашение сторон либо договор.

Поздравляем вас с приобретением техники отличного качества

Убедительно просим вас во избежание недоразумений до установки/эксплуатации изделия внимательно изучить его инструкцию по эксплуатации. В конструкции, комплектацию или технологию изготовления изделия, с целью улучшения его технических характеристик, могут быть внесены изменения. Такие изменения вносятся без предварительного уведомления Покупателя и не влекут обязательств по изменению/улучшению ранее выпущенных изделий. Дополнительную информацию об этом и других изделиях вы можете получить у Продавца или на нашем сайте в разделе Поддержка: www.home-comfort.com/support.

Внешний вид и комплектность изделия

Тщательно проверьте внешний вид изделия и его комплектность, все претензии по внешнему виду и комплектности предъявляйте Продавцу при покупке изделия. Гарантийное обслуживание купленного вами прибора осуществляется через Продавца, специализированные сервисные центры или монтажную организацию, проводившую установку прибора (если изделие нуждается в специальной установке, подключении или сборке).

По всем вопросам, связанным с техобслуживанием изделия, обращайтесь в специализированные сервисные центры. Подробную информацию о сервисных центрах, полномоченных осуществлять ремонт и техническое обслуживание изделия, можно получить на вышеуказанном сайте/почте.

Заполнение гарантийного талона

Внимательно ознакомьтесь с гарантийным талоном и проследите, чтобы он был правильно заполнен и имел штамп Продавца. При отсутствии штампа Продавца и даты продажи (либо кассового чека с датой продажи) гарантийный срок исчисляется с даты производства изделия. Запрещается вносить в гарантийный талон какие-либо изменения, а также стирать или переписывать указанные в нём данные. Гарантийный талон должен содержать: наименование и модель изделия, его серийный номер, дата продажи, а также имеется подпись уполномоченного лица и штамп Продавца.

В случае неисправности прибора по вине изготовителя обязательство по устранению неисправности будет возложено на уполномоченную изготовителем организацию. В данном случае покупатель вправе обратиться к Продавцу.

Ответственность за неисправность прибора, возникшую по вине организации, проводившей установку (монтаж) прибора возлагается на монтажную организацию. В данном случае необходимо обратиться к организации, проводившей установку (монтаж) прибора.

Для установки (подключения) изделия (если оно нуждается в специальной установке, подключении или сборке) рекомендуем обращаться в специализированные сервисные центры, где можете воспользоваться услугами квалифицированных специалистов. Продавец, уполномоченная изготовителем организация, импортер и изготовитель не несут ответственности за недостатки изделия, возникшие из-за его неправильной установки (подключения).

Область действия гарантии

Обслуживание в рамках предоставленной гарантии осуществляется только на территории стран СНГ и Грузии и распространяется на изделия, купленные на этих территориях.

Настоящая гарантия не дает права на возмещение и покрытие ущерба, произошедшего в результате переезда или регулировки изделия, без предварительного письменного согласия изготовителя, с целью приведения его в соответствие с национальными или местными техническими стандартами и нормами безопасности,

действующими в любой другой стране, кроме территории стран СНГ и Грузии, где это изделие было первоначально продано.

Настоящая гарантия распространяется на производственные или конструкционные дефекты изделия

Выполнение ремонтных работ и замена дефектных деталей изделия специалистами уполномоченного сервисного центра производятся в сервисном центре или непосредственно у Покупателя (по усмотрению сервисного центра). Гарантийный ремонт изделия выполняется в срок не более 45 дней. В случае если во время устранения недостатков товара станет очевидным, что они не будут устранены в определённый согласием Сторон срок, Стороны могут заключить соглашение о новом сроке устранения недостатков товара.

Гарантийный срок на комплектующие изделия (детали, которые могут быть сняты с изделия без применения каких-либо инструментов, т. е. ящики, полки, решётки, корзины, насадки, щётки, трубки, шланги и др. подобные комплектующие) составляет 3 (три) месяца. Гарантийный срок на новые комплектующие, установленные на изделие при гарантийном или платном ремонте, либо приобретённые отдельно от изделия, составляет 3 (три) месяца со дня выдачи отремонтированного изделия Покупателю, либо продажи последнего этих комплектующих.

НАСТОЯЩАЯ ГАРАНТИЯ НЕ РАСПРОСТРАНЯЕТСЯ НА:

- периодическое обслуживание и сервисное обслуживание изделия (чистку, замену фильтров);
- любые адаптации и изменения изделия, в т. ч. с целью усовершенствования и расширения обычной сферы его применения, которая указана в Инструкции по эксплуатации изделия, без предварительного письменного согласия изготовителя;
- аксессуары, входящие в комплект поставки.

НАСТОЯЩАЯ ГАРАНТИЯ НЕ ПРЕДОСТАВЛЯЕТСЯ В СЛУЧАЯХ, ЕСЛИ НЕДОСТАТОК В ТОВАРЕ ВОЗНИК В РЕЗУЛЬТАТЕ:

- использование изделия не по его прямому назначению, не в соответствии с его Инструкцией по эксплуатации, в том числе эксплуатации изделия с перегрузкой или совместно со вспомогательным оборудованием, не рекомендуемым Продавцом, уполномоченной изготовителем организацией, импортером, изготовителем;
- наличия на изделии механических повреждений (сколов, трещин и т. д.), воздействий на изделие чрезмерной силы, химически агрессивных веществ, высоких температур, повышенной влажности/запыленности, концентрированных паров, если что-либо из перечисленного стало причиной неисправности изделия;
- ремонта/наладки/инсталляции/адаптации/пуска изделия в эксплуатацию не уполномоченными на это организациями/лицами;
- неаккуратного обращения с устройством, ставшего причиной физических, либо косметических повреждений поверхности;
- если нарушены правила транспортировки/хранения/монтажа/эксплуатации;
- стихийных бедствий (пожар, наводнение и т. д.) и других причин, находящихся вне контроля Продавца, уполномоченной изготовителем организации, импортера, изготовителя и Покупателя, которые причинили вред изделию;
- неправильного подключения изделия к электрической или водопроводной сети, а также неисправностей (несоответствие рабочих параметров электрической или водопроводной сети и прочих внешних сетей);
- дефектов, возникших вследствие попадания внутрь изделия посторонних предметов, жидкостей, кроме предусмотренных инструкцией по эксплуатации, насекомых и продуктов их жизнедеятельности и т. д.;
- необходимости замены ламп, фильтров, элементов питания, аккумуляторов, предохранителей, а также стеклянных/фарфоровых/матерчатых и перемещаемых вручную деталей и других дополнительных быстроизнашивающихся/сменных деталей изделия, которые имеют собственный ограниченный период работоспособности, в связи с их естественным износом;
- дефектов системы, в которой изделие использовалось как элемент этой системы.

Особенности эксплуатации увлажнителей воздуха, воздухоочистителей и осушителей

1. В обязательном порядке при эксплуатации ультразвуковых увлажнителей воздуха рекомендуем использовать оригинальный (фирменный) фильтр-картридж для умягчения воды. При наличии фильтра-картриджа рекомендуется использовать водопроводную воду без предварительной обработки или очистки. Срок службы фильтра-картриджа зависит от степени жесткости используемой воды и может не прогнозируемо уменьшаться, в результате чего возможно образование белого осадка вокруг увлажнителя воздуха и на мембране самого увлажнителя воздуха (данный осадок может не удаляться и при помощи прилагаемой к увлажнителю воздуха щетки). Для снижения вероятности возникновения такого осадка фильтр-картридж требует своевременной периодической замены. Вследствие выработки ресурса фильтров у увлажнителей воздуха может снижаться производительность выхода влаги, что требует регулярной периодической замены фильтров в соответствии с инструкцией по эксплуатации. За перечисленные в настоящей пункте неисправности увлажнителей воздуха и возникший в связи с такими неисправностями какой-либо ущерб у Покупателя и третьих лиц Продавец, Уполномоченная изготовителем организация, Импортёр, Изготовитель ответственности не несут, и настоящая гарантия на такие неисправности увлажнителей воздуха не распространяется. При эксплуатации увлажнителей воздуха рекомендуется использовать только оригинальные (фирменные) аксессуары изготовителя.

2. Перед началом эксплуатации воздухоочистителя извлеките фильтры из упаковки. Для нормального распределения очищенного воздуха по объему помещения не устанавливайте воздухоочиститель в воздушном потоке (на сквозняке, перед вентилятором и т. д.). Повреждение фильтра может привести к снижению эффективности очистки воздуха. Скопившуюся на фильтре пыль можно аккуратно удалить с помощью пылесоса. Мыть фильтр воздухоочистителя водой не допускается.

3. При эксплуатации осушителя во избежание утечек воды и сильного шума устанавливайте прибор на ровной поверхности. Для обеспечения эффективного осушения закрывайте окна и двери обслуживаемого помещения. При перемещении прибора соблюдайте особую осторожность: не ударяйте, не наклоняйте и не допускайте его падения. Перед включением прибора убедитесь, что бак для сбора конденсата установлен правильно.

С момента подписания Покупателем Гарантийного талона считается, что:

- вся необходимая информация о купленном изделии и его потребительских свойствах предоставлена Покупателю в полном объеме, в соответствии с Законом «О защите прав потребителей»;
- Покупатель получил Инструкцию по эксплуатации купленного изделия и обслуживания / с особенностями эксплуатации купленного изделия

- Покупатель ознакомлен и согласен с условиями гарантийного обслуживания/особенностями эксплуатации купленного изделия;
- Покупатель претензий к внешнему виду/комплектности/

купленного изделия не имеет.

Покупатель:

Подпись:

Дата:

ИЗЫМАЕТСЯ МАСТЕРОМ ПРИ ОБСЛУЖИВАНИИ / ҚЫЗМЕТ КӨРСЕТУ КЕЗІНДЕ ШЕБЕР АЛАДЫ

ТАЛОН НА ГАРАНТИЙНОЕ ОБСЛУЖИВАНИЕ / КЕПІЛДІК ҚЫЗМЕТ КӨРСЕТУ ТАЛОНЫ



Модель / Үлгі:

Серийный номер / Сериялық нөмір:

Дата покупки / Сатып алу күні:

Штамп продавца / Сатушының мері

Дата пуска в эксплуатацию / Пайдалануға беру күні:

Штамп организации, производившей пуск в эксплуатацию / Пайдалануға іске қосуды жүргізген ұйымның мертаңбасы:

ИЗЫМАЕТСЯ МАСТЕРОМ ПРИ ОБСЛУЖИВАНИИ / ҚЫЗМЕТ КӨРСЕТУ КЕЗІНДЕ ШЕБЕР АЛАДЫ

ТАЛОН НА ГАРАНТИЙНОЕ ОБСЛУЖИВАНИЕ / КЕПІЛДІК ҚЫЗМЕТ КӨРСЕТУ ТАЛОНЫ



Модель / Үлгі:

Серийный номер / Сериялық нөмір:

Дата покупки / Сатып алу күні:

Штамп продавца / Сатушының мері

Дата пуска в эксплуатацию / Пайдалануға беру күні:

Штамп организации, производившей пуск в эксплуатацию / Пайдалануға іске қосуды жүргізген ұйымның мертаңбасы:

Кекепілдік талоны

Осы құжат тұтынушылардың заңмен белгіленген құқықтарын шектемейді, бірақ тараптардың келісімін не шартты кездейтін заңда көрсетілген міндеттемелерді толықтырады және нақтылайды.

Сіздерді жоғары сапалы техника сатып алуларыңызбен құттықтаймыз

Өнімді орнату/пайдалану алдында түсініспеушіліктерді болдырмау үшін оның пайдалану жөніндегі нұсқаулығын мұқият зерделеуіңізді сұраймыз.

Бұйымның конструкциясына, жинақталуына немесе дайындау технологиясына оның техникалық сипаттамаларын жақсарту мақсатында өзгерістер енгізілуі мүмкін. Мұндай өзгерістер Сатып алушыны алдын ала хабардар етпей енгізіледі және бұрын шығарылған бұйымдарды өзгерту/жақсарту жөніндегі міндеттемелерге әкеп соқпайды.

Осы және басқа өнімдер туралы қосымша ақпаратты сатушыдан немесе біздің сайттан қолдау бөлімінен ала аласыз: www.home-comfort.com/support.

Өнімнің сыртқы түрі мен толықтығы

Өнімнің сыртқы түрін және оның толықтығын мұқият тексеріңіз, өнімді сатып алу кезінде сатушыға сыртқы түрі мен толықтығы бойынша барлық талаптарды қойыңыз. Сіз сатып алған құрылғыға кепілдік беру сатушы, мамандандырылған сервистік орталықтар немесе құралды орнатуды жүзеге асыратын монтаждау ұйымы арқылы жүзеге асырылады (егер өнімге арнайы орнату, қосу немесе құрастыру қажет болса).

Өнімге техникалық қызмет көрсетуге байланысты барлық мәселелер бойынша мамандандырылған сервистік орталықтарға хабарласыңыз. Өнімді жөндеуге және техникалық қызмет көрсетуге уәкілетті сервистік орталықтар туралы толық ақпаратты жоғарыда көрсетілген сайттан / поштадан алуға болады.

Кепілдік талонын толтыру

Кепілдік талонын мұқият қарап шығыңыз және оның дұрыс толтырылғанына және сатушының мөртаңбасы бар екеніне көз жеткізіңіз. Сатушының мөртаңбасы және сату күні (не сату күні көрсетілген кассалық чек) болмаған кезде кепілдік мерзімі бұйым өндірілген күннен бастап есептеледі. Кепілдік талонына қандай да бір өзгерістер енгізуге, сондай-ақ онда көрсетілген деректерді өшіруге немесе қайта жазуға тыйым салынады. Кепілдік талонында: бұйымның атауы мен моделі, оның сериялық нөмірі, сату күні, сондай-ақ уәкілетті тұлғаның қолы және сатушының мөртаңбасы болуы тиіс. Дайындаушының кінәсінен аспап ақаулы болған жағдайда, ақаулықты жою жөніндегі міндеттеме дайындаушы уәкілеттік берген ұйымға жүктеледі. Бұл жағдайда Сатып алушы сатушыға жүгінуге құқылы. Аспапты орнатуды (монтаждауды) жүргізген ұйымның кінәсінен туындаған аспаптың ақаулығы үшін жауапкершілік монтаждау ұйымына жүктеледі. Бұл жағдайда құрылғыны орнатуды (орнатуды) жүзеге асыратын ұйымға хабарласу қажет. Өнімді орнату (қосу) үшін (егер оған арнайы орнату, қосу немесе құрастыру қажет болса) білікті мамандардың қызметтерін пайдалана алатын мамандандырылған сервистік орталықтарға хабарласуды ұсынамыз. Сатушы, дайындаушы уәкілеттік берген ұйым, импорттаушы және дайындаушы өнімнің дұрыс орнатылмауынан (қосылуынан) туындаған кемшіліктері үшін жауап бермейді.

Кепілдік ауқымы

Берілген кепілдік шеңберінде қызмет көрсету тек ТМД елдерінің аумағында жүзеге асырылады және осы аумақтарда сатып алынған бұйымдарға қолданылады. Осы кепілдік бұйым бастапқыда сатылған ТМД елдерінің аумағынан басқа кез келген басқа елде қолданылатын ұлттық немесе жергілікті техникалық стандарттар мен қауіпсіздік нормаларына сәйкес келтіру мақсатында дайындаушының алдын ала жазбаша келісімінсіз бұйымды қайта өңдеу немесе реттеу нәтижесінде болған залалды өтеуге және жабуға құқық бермейді.

Ф.И.О. покупателя / Сатып алушының Т.А.Ә.:

Адрес / Мекен-жайы:

Телефон / Төлефон:

Код заказа / Тапсырыс коды:

Дата ремонта / Жөндеу күні:

Сервис-центр / Қызмет көрсету орталығы:

Мастер / Шебер:

Ф.И.О. покупателя / Сатып алушының Т.А.Ә.:

Адрес / Мекен-жайы:

Телефон / Төлефон:

Код заказа / Тапсырыс коды:

Дата ремонта / Жөндеу күні:

Сервис-центр / Қызмет көрсету орталығы:

Мастер / Шебер:

Осы кепілдік бұйымның өндірістік немесе конструкциялық ақауларына қолданылады

Жөндеу жұмыстарын орындау және бұйымның ақаулы бөлшектерін уәкілетті сервистік орталық мамандарымен ауыстыру сервистік орталықта немесе тікелей сатып алушыда (сервистік орталықтың қалауы бойынша) жүргізіледі. Бұйымды кепілдік жөндеу 45 күннен аспайтын мерзімде орындалады. Егер тауардың кемшіліктерін жою кезінде олардың тараптардың келісімінде белгіленген мерзімде жойылмайтыны айқын болған жағдайда, Тараптар тауардың кемшіліктерін жоюдың жаңа мерзімі туралы келісім жасасуы мүмкін. Жыынтықтаушы бұйымдарға кепілдік мерзімі (қандай да бір құралдарды, яғни жәшіктерді, сөрелерді, торларды, себеттерді, саптамаларды, шеткаларды, түтіктерді, шлангтарды және т.б. қолданбай өнімнен алынуы мүмкін бөлшектер) 3 (үш) айды құрайды. Кепілдік немесе ақылы жөндеу кезінде бұйымға белгіленген не бұйымнан бөлек сатып алынған жаңа жынытқытауыштардың кепілдік мерзімі жөңделген бұйымды сатып алушыға берген не осы жынытқытауыштарды соңғысына сатқан күннен бастап 3 (үш) айды құрайды.

ОСЫ КЕПІЛДІК МЫНАЛАРҒА ҚОЛДАНЫЛМАЙДЫ:

- бұйымға мерзімді қызмет көрсету және сервистік қызмет көрсету (тазалау, сүзгілерді ауыстыру);
- өнімнің көз-келген бейімделуі мен өзгеруі, оның ішінде өндірушінің алдын-ала жазбаша келісімінсіз өнімді пайдалану жөніндегі нұсқаулыққа көрсетілген оны қолданудың әдеттегі саласын жетілдіру және кеңейту мақсатында;
- жеткізілім жиынтығына кіретін аксессуарлар.

ЕГЕР ТАУАРДАҒЫ ЖЕТІСПЕУШІЛІК НӘТИЖЕСІНДЕ ПАЙДА БОЛҒАН ЖАҒДАЙЛАРДА ОСЫ КЕПІЛДІК БЕРІЛМЕЙДІ:

- оның пайдалану жөніндегі нұсқаулығына сәйкес емес, оның ішінде артық тиелген немесе сатушы, дайындаушы Уәкілетті ұйым, импорттаушы, дайындаушы ұсынбаған қосалқы жабдықпен бірлесіп бұйымды пайдалану жөніндегі нұсқаулыққа сәйкес емес мақсатына сәйкес пайдалану;
- бұйымда механикалық зақымданулардың (чиптердің, жарықтардың) болуы және т. б.), өнімнің шамадан тыс күшіне, химиялық агрессивті заттарға, жоғары температураға, жоғары ылғалдылыққа/ шаңға, концентрацияланған буға әсер етуі, егер жоғарыда аталғандардың кез келгені өнімнің дұрыс жұмыс істеуіне себеп болса;
- осы ұйымдарға уәкілеттік берілмеген тұлғалар бұйымды жөндеу/баптау/инсталляциялау/бейімдеу/пайдалануға беру;
- бетінің физикалық немесе косметикалық зақымдалуына себеп болған құрылғыны ұқыпсыз пайдалану;
- егер тасымалдау/сақтау/монтаждау/пайдалану ережелері бұзылса;
- табиғи апаттар (өрт, су тасқыны және т. б.) және сатушының, өндіруші уәкілеттік берген ұйымның, импорттаушының, өндірушінің және сатып алушының бақылауынан тыс басқа да себептер;
- бұйымның электр немесе су құбыры желісіне дұрыс қосылмауы, сондай-ақ электр немесе су құбыры желісінің және өзге де сыртқы желілердің ақаулары (жұмыс параметрлерінің сәйкес келмеуі) ;
- пайдалану жөніндегі нұсқаулықта көзделгеннен басқа, бұйымның ішіне бөгде заттардың, сұйықтықтардың, жәндіктер мен олардың тіршілік әрекетінің өнімдерінің түсуі салдарынан туындаған ақаулар және т. б.;
- шамдарды, сүзгілерді, қуат элементтерін, аккумуляторларды, сақтандырыштарды, сондай-ақ шыны/фарфор/матаны және қолмен жылжытылатын бөлшектерді және табиғи тозуына байланысты өзіндік жұмыс істеу мерзімі шектеулі басқа да қосымша тез тозатын / ауыстырылатын бұйым бөлшектерін ауыстыру қажеттілігі;
- өнім осы жүйенің элементі ретінде пайдаланылған жүйенің ақаулары.

Ылғалдатқыштарды, ауа тазартқыштарды және құрғатқыштарды пайдалану ерекшеліктері

1. Ультразвуктық ылғалдандырыштарды пайдалану кезінде суды жұмсарту үшін түпнұсқа (фирмалық) сүзгі картриджін пайдалануды ұсынамыз. Сүзгі картриджі болған кезде ағын суды алдын ала өңдеусіз немесе

тазалаусыз пайдалану ұсынылады. Сүзгі картриджінің қызмет ету мерзімі пайдаланылатын судың қаттылық дәрежесіне байланысты және болжамды түрде азаймауы мүмкін, нәтижесінде ылғалдандырыштың айналасында және ауа ылғалдандырыштың мембранасында ақ тұнба пайда болуы мүмкін (бұл тұнба ылғалдандырышпен бірге келген шетканың көмегімен жойылмауы мүмкін). Мұндай шөгінділердің пайда болуы ықтималдығын азайту үшін сүзгі картриджі мезгіл-мезгіл ауыстыруды қажет етеді. Ауа ылғалдандырыштарында сүзгілер ресурсын өндіруге байланысты ылғалдың өнімділігі төмендеуі мүмкін, бұл пайдалану нұсқауларына сәйкес сүзгілерді мезгіл-мезгіл ауыстыруды қажет етеді. Осы тармақта көрсетілген ауа ылғалдатқыштарының ақаулары және осындай ақауларға байланысты сатып алушыда және үшінші тұлғаларда-туынбаған қандай да бір залал үшін сатушы, дайындаушы уәкілеттік берген ұйым, Импорттаушы, Дайындаушы жауапты болмайды және осы кепілдік ауаны ылғалдатқыштардың осындай ақауларына қолданылмайды. Ылғалдатқыштарды пайдалану кезінде тек өндірушінің түпнұсқа (фирмалық) керек-жарақтарын пайдалану ұсынылады.

2. Ауа тазартқышы бастама бұрын, қаптамадан сүзгілерді алыңыз. Тазартылған ауаның бөлме келіміне қалыпты таралуы үшін ауа тазартқышы ауа ағынына орнатпаңыз (жобада, желдеткіштің алдында және т.б.). Сүзгінің зақымдануы ауаны тазарту тиімділігін төмендеуіне әкелуі мүмкін. Сүзгіге жиналған шаңды шаңсорғышпен мұқият алып тастауға болады. Ауа тазартқыш сүзгіні сумен жууға болмайды.
3. Кептіргішті пайдалану кезінде судың ағып кетуіне және қатты шудың алдын алу үшін құрылғыны тегіс жерге орнатыңыз. Тиімді дренажды қамтамасыз ету үшін қызмет көрсетілетін бөлменің терезелері мен есіктерін жабыңыз. Құрылғыны жылжытқан кезде аса сақ болыңыз: оны ұрмаңыз, еңкейтпеңіз және құлап кетпеңіз. Құрылғыны қоспас бұрын конденсат жинайтын резервуардың дұрыс орнатылғанына көз жеткізіңіз.

Сатып алушы кепілдік талонына қол қойған сәттен бастап:

- сатып алынған өнім және оның тұтынушылық қасиеттері туралы барлық қажетті ақпарат сатып алушыға «Тұтынушылардың құқықтарын қорғау туралы» Заңға сәйкес толық келісім беріледі;
- Сатып алушы сатып алынған өнімді пайдалану және қызмет көрсету бойынша нұсқаулық алды / сатып алынған өнімді пайдалану ерекшеліктерімен

-
-
-
-
-
-
- Сатып алушы кепілдік қызмет көрсету шарттарымен/ сатып алынған өнімді пайдалану ерекшеліктерімен танысады және келіседі,
 - Сатып алушының сыртқы келбеті / толықтығы/

сатып алынған өнім жоқ.

Сатып алушы:

Қолы:

Күні:



Электролюкс — зарегистрированная торговая марка, используемая в соответствии с лицензией АВ Electrolux (публ.).
Электролюкс — АВ Electrolux (көпш.) лицензиясына сәйкес қолданылатын тіркелген сауда белгісі.
Electrolux is a registered trademark used under license from АВ Electrolux (publ.).

В тексте и цифровых обозначениях инструкции могут быть допущены технические ошибки и опечатки.
Изменения технических характеристик и ассортимента могут быть произведены без предварительного уведомления.
Нұсқаулықтың мәтіні мен цифрлық белгілерінде техникалық қателер мен қателер жіберілуі мүмкін. Техникалық сипаттамалар мен ассортиментке өзгерістер алдын ала жасалмай жасалуы мүмкін.

