

EI-9903

*INSTRUCTIONS*

5+

**EXOST™**

**THUNDER CLAP**

FR

GB

IT

ES

PT

NL

DE

RU

CZ

HU

SU

NO

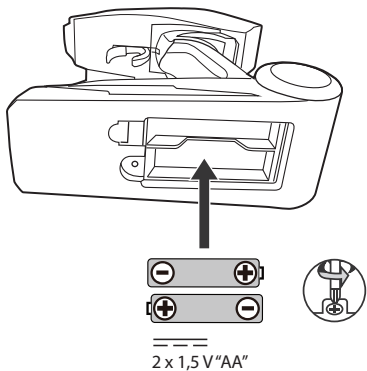
DN

FI

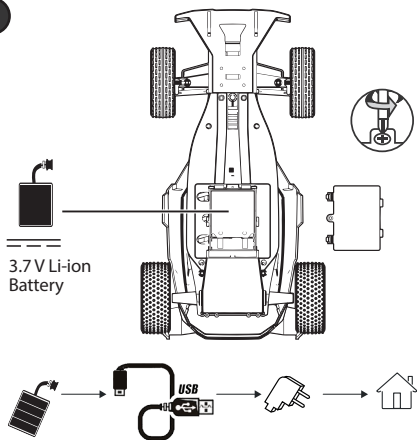


FR GB IT ES PT NL DE RU CZ HU SU NO DK FI

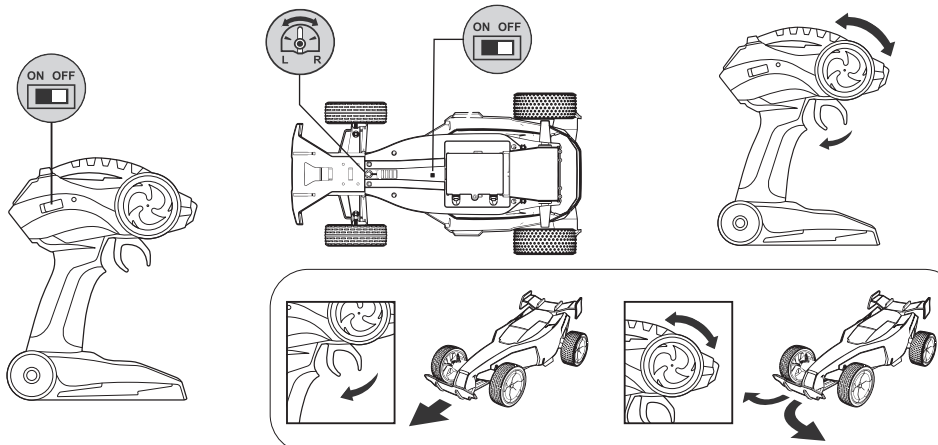
A



B



C





### **A Installation des piles d'émetteur :**

- 1 - Ouvrez le compartiment à piles.
- 2 - Placez les piles en respectant. les polarités + et -
- 3 - Replacez le couvercle.

### **B Installation de la batterie du véhicule :**

- 1 - Veuillez à ce que l'interrupteur ON/OFF soit positionné sur OFF
- 2 - Ouvrez le compartiment à piles.
- 3 - Connectez la batterie au véhicule.
- 4 - Replacez le couvercle.

### **C Démarrage :**

- 1 - Démarrez la voiture.
- 2 - Pour déplacer le véhicule vers l'avant ou vers l'arrière poussez respectivement la manette des gaz vers l'avant ou vers l'arrière, ou pressez la gâchette (selon le modèle)
- 3 - Pour faire tourner le véhicule vers la gauche ou vers la droite appuyez respectivement sur le levier de direction vers la gauche ou la droite. Ou selon le modèle tourner la roue de direction, ou encore placez les 2 leviers en sens inverse pour effectuer une rotation.
- 4 - Pour arrêter le véhicule relâcher le levier d'accélération
- 5 - Si la voiture à tendance à tourner à gauche ou à droite par elle-même, déplacer le trimère (en dessous de la voiture) respectivement par la droite ou la gauche pour ajuster la direction des roues.
- 6 - Pour les performances optimales, assurez-vous que l'antenne pointe toujours vers la voiture.

FR

### **DIAGNOSTIC DES PANNES :**

- Assurez- vous que l'interrupteur du véhicule est sur « on ».
  - Veuillez à ce que la batterie du véhicule soit suffisamment chargée.
  - Vérifiez si la batterie et la pile sont correctement insérées (respect des polarités).
  - Vérifiez que la distance entre l'émetteur et le véhicule ne dépasse pas 25m.
- Deux ou plusieurs véhicules sur une même fréquence risquent d'interférer entre eux. Si tel est le cas, changez d'endroit ou réessayez le produit plus tard.

### **A Installing batteries in the transmitter:**

- 1 - Open the battery compartment.
- 2 - Insert batteries, respecting the + and - polarities.
- 3 - Replace the cover.

### **B Installing the vehicle battery:**

- 1 - Make sure the ON/OFF switch is set to OFF.
- 2 - Open the battery compartment.
- 3 - Connect the battery to the vehicle.
- 4 - Replace the cover.

### **C Starting:**

- 1 - Start the car.
- 2 - To move the car forwards or backwards, push the throttle lever forwards or backwards or press the trigger (depending on the model).
- 3 - To turn the vehicle left or right, press the steering lever to the left or right. Or, depending on the model, turn the steering wheel or move the 2 levers in opposite directions to turn.
- 4 - To stop the vehicle, release the throttle lever.
- 5 - If the car tends to drift to the left or right on its own, move the trimmer (beneath the car) to the right or left respectively to adjust the steering.
- 6 - For best performance, always point the antenna towards the car.

GB

### **TROUBLESHOOTING GUIDE :**

- Make sure the vehicle power is on.
- Make sure the batteries in vehicle have sufficient charge.
- Check if the batteries in transmitter and vehicle are inserted with correct polarity.
- Check if the distance between transmitter and vehicle will not exceed more than 25m.
- Two or more vehicles of the same frequency will interference with each other. In such a case, move to another place or try after a while.



**A Installazione delle pile del telecomando :**

- 1 - Aprite il vano delle pile
- 2 - Posizionate le pile rispettando le polarità + e -
- 3 - Riposizionate il coperchio

**B Installazione della batteria del veicolo :**

- 1 - Accertatevi che l'interruttore ON/OFF sia posizionato su OFF
- 2 - Aprite il vano delle Pile
- 3 - Collega la batteria al veicolo.
- 4 - Riposizionate il coperchio

**C Avvio :**

- 1 - Avviate l'auto.
- 2 - Per fare spostare il veicolo in avanti o all'indietro spingere rispettivamente la levetta del gas in avanti o indietro oppure premete il grilletto (secondo il modello)
- 3 - Per fare girare il veicolo a sinistra o a destra premete rispettivamente la leva di direzione verso sinistra o verso destra. Oppure, a seconda del modello, ruotare la rotellina di direzione, o ancora posizionate le 2 leve in senso contrario per effettuare una rotazione.
- 4 - Per arrestare il veicolo rilasciare la leva di accelerazione
- 5 - Se l'auto ha la tendenza a girare a sinistra o a destra da sola, spostare l'asse (sotto l'auto) rispettivamente a destra o a sinistra per regolare la direzione delle ruote.
- 6 - Per performance ottimali, accertatevi che l'antenna punti sempre verso l'auto.

**GUIDA ALLA LOCALIZZAZIONE DEI GUASTI**

- Assicuratevi che il veicolo sia acceso.
- Assicuratevi che la batteria del veicolo sia sufficientemente carica.
- Controllate se le batterie nel trasmettitore e nel veicolo sono state inserite con la polarità corretta.
- Assicuratevi che la distanza tra il trasmettitore e il veicolo non superi 25m.
- Due o più veicoli della stessa frequenza interferiranno tra di loro. In tal caso, spostate l'unità in un luogo o riprovate più tardi.

**A Instalación de las pilas del radiocontrol:**

- 1 - Abrir el compartimento de las pilas.
- 2 - Colocar las pilas respetando la polaridad + y -.
- 3 - Volver a colocar la tapa.

**B Instalación de la batería del vehículo:**

- 1 - Asegurarse de que el interruptor ON/OFF esté posicionado en OFF.
- 2 - Abrir el compartimento de las pilas.
- 3 - Conecte la batería al vehículo.
- 4 - Volver a colocar la tapa

**C Inicio:**

- 1 - Arranque el coche.
- 2 - Para desplazar el vehículo hacia adelante o hacia atrás, mueva respectivamente la palanquita de aceleración hacia adelante o hacia atrás, o presione el gatillo (según el modelo).
- 3 - Para girar a la izquierda o a la derecha, mueva respectivamente la palanquita de la dirección a la izquierda o a la derecha. En otros modelos, gire la ruedecilla de la dirección, o posición las dos palancas en sentido contrario para hacer una rotación.
- 4 - Para detener el vehículo, suelte la palanquita de aceleración.
- 5 - Si el coche tiende a girar hacia la izquierda o derecha por sí solo, mueva el direccionador (situado bajo el coche) respectivamente a la derecha o izquierda para ajustar la dirección de las ruedas.
- 6 - Para alcanzar el rendimiento óptimo, asegúrese de que la antena esté siempre dirigida hacia el coche.

**RESOLUCIÓN DE PROBLEMAS**

- Asegúrese de que botón de encendido del vehículo está en posición de ON.
- Asegúrate de que las pilas del vehículo estén suficientemente cargadas.
- Compruebe que las baterías del transmisor y del vehículo están insertadas con la polaridad correcta.
- Compruebe que la distancia entre el transmisor y el vehículo no excede más de 25 metros.
- Dos o más vehículos de la misma frecuencia interferirán el uno con el otro. En tal caso, trasládesse a otro lugar o inténtelo de nuevo más tarde.



### **A** Instalação das pilhas no comando:

- 1 - Abrir o compartimento das pilhas
- 2 - Colocar as pilhas, respeitando as polaridades + e -
- 3 - Voltar a colocar a tampa

### **B** Instalação das pilhas no carro:

- 1 - Verificar se o interruptor ON/OFF está na posição OFF
- 2 - Abrir o compartimento das pilhas
- 3 - Ligue a bateria ao veículo.
- 4 - Voltar a colocar a tampa

### **C** Arranque:

- 1 - Arranque com o carro.
- 2 - Para andar com o carro para a frente ou para trás, empurre alavanca de aceleração para a frente ou puxe-a para trás, respectivamente. Em alternativa, pressione o gatilho (segundo o modelo).
- 3 - Para virar o carro para a esquerda ou direita, empurre a alavanca de direcção para a esquerda ou direita. Em alternativa (segundo o modelo), rode a roda de direcção ou coloque as 2 alavancas no sentido inverso para efectuar a rotação.
- 4 - Para parar o carro, solte a alavanca de aceleração.
- 5 - Se o carro tiver tendência para virar para a esquerda ou direita por si só, mova o trímeter (debaixo do carro) respectivamente para a direita ou esquerda para ajustar a direcção das rodas.
- 6 - Para um melhor desempenho, certifique-se de que a antena está a apontar sempre para o carro.

## **PROBLEMAS**

- Verificar se a potência do veículo está ligada.
- Certifica-te de que as baterias no veículo têm carga suficiente.
- Verificar se as pilhas no transmissor e veículo estão inseridas com a polaridade correcta.
- Verificar se a distância entre o transmissor e o veículo não é superior a 25m.
- Dois ou mais veículos com a mesma frequência fazem interferência um com o outro. Em tal caso, mudar de lugar ou tentar depois de algum tempo.

### **A** Installatie van de batterijen van de zender:

- 1 - Open het batterijvak
- 2 - Plaats de batterijen en let hierbij op de polariteiten + en -
- 3 - Plaats de klep terug

### **B** Installatie van de batterij van het voertuig:

- 1 - Let erop dat de ON/OFF-schakelaar op OFF staat
- 2 - Open het batterijvak
- 3 - Sluit de batterij aan op het voertuig.
- 4 - Plaats de klep terug

### **C** Start:

- 1 - Start de auto.
- 2 - Om de auto naar voor of naar achter te bewegen, duwt u de gashendel respectievelijk naar voor of naar achter of drukt u op trekker.
- 3 - Om de auto naar links of naar rechts te laten draaien, duwt u de richtingshendel respectievelijk naar links of rechts. Afhankelijk van het model is het ook mogelijk het stuur in de gewenste richting te draaien of om de twee hendels in omgekeerde richting te plaatsen om een rotatie uit te voeren.
- 4 - Om het voertuig stop te zetten, laat u de versnellingshendel los.
- 5 - Als de auto de neiging heeft uit zichzelf naar links of rechts te draaien, verplaatst u de trimer (aan de onderkant van de auto) respectievelijk naar rechts of links om de richting van de wielen af te stellen.
- 6 - Voor optimale prestaties moet u er altijd voor zorgen dat de antenne naar de auto is gericht.

## **PROBLEEMOPLOSSING**

- Controleer of het voertuig ingeschakeld is.
- Zorg dat de batterijen in het voertuig voldoende opgeladen zijn.
- Controleer of de afstand tussen de zender en het voertuig niet meer dan 25m is.
- De bediening van twee of meer voertuigen op dezelfde frequentie heft onderlinge storing tot gevolg. Kies in dat geval een andere locatie of probeer het later opnieuw.

PT

NL

## **A Einbau der Senderbatterien:**

- 1 - Das Batterieabteil öffnen.
- 2 - Die Batterien unter Beachtung der Polarität (+ und -) einsetzen.
- 3 - Den Deckel aufsetzen.

## **B Einbau der Fahrzeugbatterien:**

- 1 - Der ON/OFF-Schalter muss auf OFF stehen.
- 2 - Das Batterieabteil öffnen.
- 3 - Akku mit dem Fahrzeug verbinden.
- 4 - Den Deckel aufsetzen.

## **Fehlerbehandlungen**

- Gehen Sie sicher, dass das Gerät eingeschaltet ist.
- Achte darauf, dass die Batterien in dem Fahrzeug ausreichend aufgeladen sind.
- Überprüfen Sie, ob die Batterien im Sender und im Fahrzeug in der korrekten Richtung eingelegt sind (richtige Polarität).
- Gehen Sie sicher, dass der Abstand zwischen Sender und Fahrzeug mit derselben Frequenz werden sich gegenseitig stören. In einem solchen Fall suchen Sie eine andere Örtlichkeit auf oder probieren Sie es später erneut.

## **A Установка батареек в передатчик:**

- 1 - Откройте отсек для батареек
- 2 - Установите батарейки в соответствии с полярностью + и -
- 3 - Закройте крышку

## **B Установка батареек в автомобиль**

- 1 - Убедитесь, что переключатель ON / OFF установлен в положение OFF
- 2 - Откройте отсек для батареек
- 3 - Подключите аккумулятор к транспортному средству.
- 4 - Закройте крышку

## **УСТРАНЕНИЕ НЕИСПРАВНОСТЕЙ**

- Убедитесь, что переключатель питания автомобиля на « ON ».
- Убедитесь, что батарейки в машинке имеют достаточный заряд.
- Убедитесь, что аккумуляторы, используемые в передатчике и машине, вставлены, соблюдая полярность.
- Убедитесь, что расстояние между передатчиком и автомобилем не превышает 25 метров.
- Две или более машины, работающие на одной и той же частоте, могут создавать помехи друг для друга. В этом случае выберите другое место для игры.

P 6

## **C Inbetriebnahme:**

- 1 - Das Fahrzeug in Betrieb setzen.
- 2 - Um das Fahrzeug nach Vorn oder Hinten zu bewegen, ist der Beschleunigungshebel resp. nach Vorn oder Hinten zu bewegen, oder die Steuerung drücken (je nach Modell).
- 3 - Um das Fahrzeug nach Links oder Rechts zu lenken, resp. den Richtungshebel nach Links oder Rechts bewegen. Oder je nach Modell das Steuerrad drehen, oder die beiden Richtungshebel in entgegengesetzte Richtungen legen, um das Fahrzeug zu drehen.
- 4 - Zum Stoppen des Fahrzeugs den Beschleunigungshebel loslassen.
- 5 - Falls das Fahrzeug tendenziell nach Links oder Rechts hält, ist der Trimmer (unter dem Fahrzeug) resp. in die Gegenrichtung zu versetzen, um die Laufrichtung der Räder zu justieren.
- 6 - Für optimale Leistungen muss die Senderantenne stets auf das Fahrzeug weisen.

## **C Включение:**

- 1 - Включить автомобиль.
- 2 - Для того, чтобы автомобиль двигался вперед или назад, следует перемещать рычаг газа соответственно вперед или назад, или нажать на спусковой механизм (в зависимости от модели).
- 3 - Для того чтобы повернуть автомобиль налево или направо, следует перемещать рычаг рулевого управления соответственно влево или вправо. Или в зависимости от модели поворачивать рулевое колесо, или перемещать два рычага в противоположном направлении, чтобы повернуть.
- 4 - Чтобы остановить автомобиль, отпустите рычаг газа.
- 5 - Если автомобиль сам по себе поворачивает налево или направо, переместите колесо регулировки направления (на дне автомобиля) соответственно направо или налево, чтобы отрегулировать направление колес.
- 6 - Для достижения оптимального результата убедитесь в том, что антенна всегда направлена в сторону автомобиля.

DE

RU



CZ

HU

## A Instalace baterií do vysílacího zařízení:

- 1 - Otevřete přihrádku na baterie.
- 2 - Vložte baterie, dodržujte předepsanou polaritu + a -.
- 3 - Umístěte kryt.

## B Instalace baterií do vozidla:

- 1 - Ujistěte se, že se spínač ON/OFF (ZAP/VYP) nachází v poloze OFF (VYP).
- 2 - Otevřete přihrádku na baterie.
- 3 - Připojte baterii k nabíječce.
- 4 - Umístěte kryt.

## Poradce při potížích

- ujistěte se, že přepínač je "ON"
- Zkontrolujte, zda jsou baterie ve vozidle dostatečně nabité.
- Ujistěte se, že baterie a baterie jsou správně vloženy (respektovat polaritu).
- Zkontrolujte, zda vzdálenost mezi vysílačem a vozidlem nepřesahuje 25m.
- Dvě nebo více vozidel na stejné frekvenci může způsobit rušení mezi nimi. Pokud tomu tak je, změna místa nebo produkt vyzkoušet později.

## A Az adóegység elemeinek behelyezése:

- 1 - Nyissa ki az elemtartót.
- 2 - Helyezze be elemeket a + és - pólusok figyelembevételével.
- 3 - Tegye vissza a fedelet.

## B A jármű akkumulátorának behelyezése:

- 1 - Ügyeljen arra, hogy az ON/OFF kapcsoló OFF-on álljon.
- 2 - Nyissa ki az elemtartót.
- 3 - Csatlakoztassa az akkumulátort a járműhöz.
- 4 - Tegye vissza a fedelet.

## Hibaelhárítás

- Ellenőrizze, hogy a jármű kapcsoló «be».
- Ellenőrizze, hogy az elemek az adó és az autó működőképes.
- Ellenőrizze, hogy az elemek megfelelően vannak elhelyezve (tartsa tiszteletben polaritások).
- Ellenőrizze, hogy a távolság az adó és a jármű nem haladja meg a 25 m.
- Két vagy több jármű ugyanazon a frekvencián interferenciát okozhat közöttük. Ha ez a helyzet, változás a hely, vagy próbálja ki a terméket később.

## C Indítás:

- 1 - Indítsa el az autót.
- 2 - A jármű előre vagy hátra mozgásához értelemszerűen tolja előre vagy húzza hátra a gázkart, vagy nyomja meg a ravaszt (modelltől függően).
- 3 - A jármű balra vagy jobbra fordításához értelemszerűen nyomja balra vagy jobbra az irányítókart. Vagy modelltől függően fordítsa el a kormánykereket, vagy pedig az elforgatásához állítsa a két kart ellenkező irányba.
- 4 - A jármű megállításához engedje fel a gyorsító kart.
- 5 - Ha az autó önállóan driftel balra vagy jobbra, az autó alján található szabályozót tolja megfelelően jobbra vagy balra, hogy kiegyenlítse a kormányzást.
- 6 - Az optimális teljesítmény elérése érdekében az antenna mindig az autó felé álljon.

**A Installera batterier i sändaren:**

- 1 - Öppna batteriluckan.
- 2 - Sätt i batterier, respektera polariteterna för + and -.
- 3 - Sätt tillbaka skyddet.

**B Installera fordonsbatteriet:**

- 1 - Se till att knappen ON/OFF är i läget OFF.
- 2 - Öppna batteriluckan.
- 3 - Anslut batteriet till fordonet.
- 4 - Sätt tillbaka skyddet.

**Felsökning:**

- Se till att bilen omkopplaren är «på».
- Se till att batterierna i fordonet har tillräcklig laddning.
- Kontrollera att batteriet och batteriet är ordentligt (respektera polariteter).
- Kontrollera att avståndet mellan sändaren och fordonet inte överstiger 25 m.
- Två eller flera fordon på samma frekvens kan störa varandra. Om så är fallet, byte av plats eller prova produkten senare.

**A Korrekt insetting av batterier i sändaren:**

- 1 - Åpne batterirommet.
- 2 - Sett inn batteriet med batteripolene riktig vei.
- 3 - Sett lokket på plass.

**B Korrekt insetting av batterier i bilen:**

- 1 - Sørg for at PÅ/AV-knappen står på AV.
- 2 - Åpne batterirommet.
- 3 - Koble batteriet til kjøretøyet.
- 4 - Sett lokket på plass.

**FEILSØKINGSGUIDE :**

- Sørg for at kjøretøyets strøm er på.
- Sørg for at batteriene i bilen har tilstrekkelig ladning.
- Sjekk om batteriene i sändaren og kjøretøyet er satt inn med riktig polaritet.
- Sjekk om avstanden mellom sender og kjøretøyet ikke overstiger mer enn 25m.
- To eller flere kjøretøyer med samme frekvens vil forstyrre hverandre. I et slikt tilfelle, flytt til et annet sted eller prøv etter en stund.





DN

## A Sådan installeres batterier i senderen:

- 1 - Åbn batterirummet.
- 2 - Sæt batterier i, og vær opmærksom på + og - polerne.
- 3 - Montér dækslet igen.

## B Sådan installeres bilbatteriet:

- 1 - Sørg for, at ON/OFF-kontakten er indstillet til OFF.
- 2 - Åbn batterirummet.
- 3 - Slut batterier til køretøjet.
- 4 - Montér dækslet igen.

## C Kom i gang:

- 1 - Start bilen.
- 2 - For at få bilen til at køre fremad eller bagud skubbes gashåndtaget fremad eller bagud, eller der trykkes på udløseren (afhængigt af modellen).
- 3 - For at dreje køretøjet til venstre eller højre skal du trykke på styrehåndtaget til venstre eller højre. Eller, afhængigt af modellen, dreje rattet eller flytte de to håndtag i hver sin retning for at dreje.
- 4 - Slip gashåndtaget for at standse køretøjet.
- 65- Hvis bilen har tendens til at glide til venstre eller højre af sig selv, så flyt justeringsknappen (under bilen) til hhv. højre eller venstre for at justere styringen.
- 6 - For den bedste præstation skal du altid pege antennen mod bilen.

## FEJLFINDING:

- Sørg for, at bilen kontakten er «på».
- Sørg for, at batterierne i køretøjet har tilstrækkelig opladning.
- Sørg for, at batteriet og batteriet er isat korrekt (respektere polariteter).
- Kontroller, at afstanden mellem sender og køretøjet ikke overstiger 25m.
- To eller flere køretøjer på samme frekvens kan interferere med hinanden. Hvis det er tilfældet, ændring af sted eller prøve produktet senere.

## A Paristojen asentaminen lähettimeen:

- 1 - Avaa paristokotelo.
- 2 - Aseta paristot napaisuudet oikein päin.
- 3 - Aseta kansi paikalleen.

## B Ajoneuvon paristojen asentaminen:

- 1 - Varmista, että virtakytkin on OFF-asennossa.
- 2 - Avaa paristokotelo.
- 3 - Yhdistä akku ajoneuvoon.
- 4 - Aseta kansi paikalleen.

## C Käynnistäminen:

- 1 - Käynnistä auto.
- 2 - Liikuta autoa eteen- tai taaksepäin työntämällä kaasuvipua eteen tai taakse tai painamalla liipaisinta (mallista riippuen).
- 3 - Käänä ajoneuvoa vasemmalle tai oikealle painamalla ohjausvipua vasemmalle tai oikealle. Mallista riippuen avoneuvoa voi kääntää myös ohjauspyörällä tai liikuttamalla kahta vipua vastakkaisiin suuntiin.
- 4 - Pysäytä ajoneuvo vapauttamalla kaasuvipu.
- 5 - Jos auto ajautuu vasemmalle tai oikealle itsestään, säädä ohjausta liikuttamalla trimmeriä (auton alla) tarpeen mukaan oikealle tai vasemmalle.
- 6 - Varmista paras suorituskyky osoittamalla antenni aina autoa kohti.

## VIANETSINTÄ:

- Varmista, että ajoneuvo kytkin on «päällä».
- Varmista, että ajoneuvon paristoissa on riittävästi virtaa.
- Varmista, että akku tai akku asetettu oikein (kunnioittaa napaisuutta).
- Tarkista, että etäisyys lähettimen ja ajoneuvo ei ylitä 25m.
- Kaksi tai enemmän ajoneuvoja samalla taajuudella voi häiritä toisiaan. Jos näin on, muutos paikasta tai kokeilla tuotetta myöhemmin.

Ce produit est conforme à la norme 2009/48/CE



MFR No. SK17056

Catégorie d'âge : 5+



## ATTENTION

Ne convient pas aux enfants de moins de 3 ans. Petites pièces-risques d'étouffement.

### Fabricant :

Silverlit Toys Mfy Ltd.  
Rm 1102, 98 Granville  
Road, Kowloon,  
Hong Kong

### Importé/distribué par :

SILVERLIT SAS  
80, rue Barthelemy Danjou  
92100 Boulogne-Billancourt  
France



Le symbole d'une poubelle barrée indique que les piles simples, rechargeables, bouton, blocs de piles, etc. ne doivent pas être jetés à la poubelle ménagère. Les piles sont dangereuses pour la santé et l'environnement. Aidez à protéger l'environnement contre les risques sanitaires. Demandez à votre enfant de mettre au rebut les piles proprement en les déposant aux points de collecte de la commune. Les piles sont, de cette sorte, recyclées sans risque.



### Déchets électriques et électroniques (DEEE) :

Lorsque cet appareil est en fin de vie, veuillez retirer toutes les piles et les jeter séparément. Rapportez les appareils électriques à un centre de collecte des appareils électroniques et électroménagers. Les autres composants peuvent être jetés avec les ordures ménagères.

ATTENTION ! Ne convient pas aux enfants de moins de 36 mois. Petits éléments, risque d'étouffement. Sous réserve de modifications techniques ou de couleurs. FABRIQUE EN CHINE. Par la présente, Silverlit Toys Manufactory Ltd déclare que le type d'équipement radio SK17056 est conforme à la Directive 2014/53/UE. Le texte intégral de la déclaration de conformité UE est disponible à l'adresse suivante: [www.silverlit.com/a/certificat](http://www.silverlit.com/a/certificat)

L'utilisation du produit peut être perturbée par des interférences électromagnétiques. Si cela ce produit, éteindre et rallumer l'appareil en suivant les instructions du manuel utilisateur. Dans le cas où les fonctions ne se réinitialiseraient pas, changez de lieu.

### CIRCUIT DE SÉCURITÉ :

Pendant l'utilisation, la puissance contenue dans le circuit électrique peut être très élevée (par exemple lors d'une rotation à 360°). Dans un tel cas, un circuit de sécurité arrête le véhicule environ 1 minute. Pendant cette période, la voiture ne répondra pas aux signaux provenant de l'émetteur. Ce n'est pas un défaut mais une mesure de sécurité pour protéger les circuits électroniques internes. Après cette période, la voiture reprendra son fonctionnement normal.

Conservez le mode d'emploi et l'emballage car ils contiennent des informations importantes.

### Précautions de sécurité :

- Parents : veuillez lire les instructions d'emploi avec vos enfants avant la première utilisation.
- Arrêter le véhicule avec la radiocommande avant de le prendre en main
- Gardez les mains, les cheveux et vêtements éloignés des parties mobiles lorsque le jouet est en fonction.
- Ne pas utiliser le véhicule radiocommandé dans la rue. Ne pas heurter les personnes, les animaux et le mobilier de maison.
- Avertissement : Toute transformation ou modification effectuée sur ce produit, non expressément approuvée par la partie responsable de la conformité, pourrait entraîner l'annulation de l'autorisation d'utilisation concédée à l'utilisateur.
- Les fils ne doivent pas être insérés dans des prises électriques
- Câble USB :**
  - Si vous ne parvenez pas à charger la batterie, essayez avec un autre adaptateur.
  - Le produit doit uniquement être utilisé avec le câble USB fourni pour la recharge.
  - N'utilisez pas d'adaptateur haute puissance pour recharger la batterie (1 A ou plus).
- L'adaptateur ou le chargeur de batteries utilisé avec le jouet doit être inspecté régulièrement pour vérifier que son cordon d'alimentation, sa fiche, son boîtier et toutes ses autres pièces ne sont pas endommagés. En cas de détérioration, ils ne doivent plus être utilisés tant qu'ils n'ont pas été réparés.

### Avertissement concernant les piles :

- Les piles non-rechargeables ne doivent pas être rechargées.
- Retirez les piles rechargeables du jouet avant de les recharger.
- Les piles rechargeables doivent être rechargées sous la surveillance d'un adulte.
- Ne pas mélanger les piles de types différents ou des piles neuves avec des piles usées.
- Utilisez uniquement des piles du même type que celui recommandé ou d'un type équivalent.
- Insérez les piles en respectant la polarité. (+ et -)
- Retirez du jouet les piles usées.
- Ne pas mettre en court-circuit les bornes d'alimentation.
- Ne pas mélanger des piles neuves avec des piles usées.
- Ne pas mélanger Alcalines, piles standards (carbon-zinc) ou piles rechargeables (nickel-cadmium)
- ATTENTION : la première charge ne doit pas être inférieure à 4h pour optimiser l'efficacité de la batterie.

### Soin et entretien :

- Retirez toujours les piles du jouet lorsqu'il reste longtemps hors service.
- Essuyez le jouet délicatement avec un chiffon propre.
- Gardez le jouet à l'écart de toute source directe de chaleur.
- Ne pas immerger le jouet dans l'eau ceci pouvant endommager les composants électroniques.
- Remplacez les piles si la puissance diminue

### Conseil pratique :

- Pour une performance optimale, il est recommandé d'utiliser des piles alcalines neuves pour alimenter la voiture.
- Température de fonctionnement : 5 à 35°C
- Récepteur Catégorie 3

### Consignes pour le chargeur :

- N'utilisez pas le chargeur s'il est endommagé de quelque façon que ce soit.
- Ce produit doit uniquement être utilisé avec le chargeur recommandé.
- Bande de fréquences : 2,400~2,483 GHz
- Puissance de fréquence radio maximale : < 10 mW

Ce jouet doit uniquement être connecté à un équipement doté de l'un des symboles suivants :



OU

### Piles requises pour l'émetteur :



Alimentation   
DC 3 V / 0,5 W ; 2 x 1,5 V "AA" / LR6 / AM3  
non incluses

P 10

### Piles requises pour la voiture :



Alimentation   
DC 3.7 V / 15W / Li-ion Battery  
incluse

This product complies with the 2009/48/EC standard



MFR No. SK17056

Age category: 5+



**WARNING:**

**CHOKING HAZARD - Small Parts.  
Not for Children Under 3 years.**

**Manufacturer:**

Silverlit Toys Mfy Ltd.  
Rm 1102, 98 Granville  
Road, Kowloon,  
Hong Kong

**Imported/distributed by:**

SILVERLIT SAS  
80, rue Barthelemy Danjou  
92100 Boulogne-Billancourt  
France



The symbol showing a crossed-out rubbish bin indicates that ordinary batteries, rechargeable batteries, button batteries, battery packs etc. should not be disposed of with household waste. Batteries are dangerous for health and the environment. Help to protect the environment against health risks. Ask your child to dispose of batteries cleanly by taking them to your local collection points. In this way, batteries can be recycled safely.

WARNING! Not suitable for children under the age of 3. Contains small parts which can be detached and swallowed. Risk of suffocation. Right is reserved to effects changes in colors and technical details. MADE IN CHINA. He-reby, Silverlit Toys Manufactory Ltd declares that the radio equipment type SK17056 is in compliance with Directive 2014/53/EU. The full text of the EU declaration of conformity is available at the following internet address: [www.silverlit.com/a/certificate](http://www.silverlit.com/a/certificate)



**Waste electrical and electronic equipment (WEEE):**

When this device reaches the end of its life, please remove all batteries and dispose of them separately. Take electrical devices to a collection centre for electronic equipment and household appliances. Other components can be disposed of with household waste.

The use of the product may be disrupted by electromagnetic interference. If this is the case, switch the device off and on again following the instructions in the user manual. If the functions are not reset, move to another location.

**SAFETY CIRCUIT :**

During use, the internal power in the electric circuit can get quite high (for example during a 360 spin). In such a case safety circuit will shut down the vehicle for approximately 1 minute. During this period the car will not respond to signals from the transmitter. This is not a defect but a safety measure to protect the electronic circuits. After this period, the car will resume normal operation.

Instruction sheet and packaging must be retained since it contains important information.

**Safety precautions:**

- Parents: please read the instructions with your child before using the product for the first time.
- Stop the vehicle with the remote control before picking it up.
- Keep hands, hair and clothing away from moving parts when the toy is operating.
- Do not use the vehicle with the radio control in the street. Avoid collisions with people, animals and furniture.
- Warning: any change or modification made to this product that is not expressly approved in the relevant section of the declaration of conformity may terminate the usage authorisation granted to the user.
- The wires are not to be inserted into socket-outlets.

**USB cable statement:**

- If battery cannot be charged, Please try another adapter.
- The product must only be used with the provided USB cable for charging.
- Do not use high output adapter for battery charging (1A or above).
- Transformer or battery charger used with the toy are to be regularly examined for damage to the cord, plug, enclosure and other parts, and in the event of such damage, they must not be used until the damage has been repaired.

**Batteries required for the transmitter:**



Power Supply  $\text{---}=\text{---}$   
DC 3 V / 0,5 W ; 2 x 1,5 V "AA" / LR6 / AM3  
not included

**Battery warning:**

- Non-rechargeable batteries are not to be re-charged.
- Rechargeable batteries are to be removed from the toy before being charged.
- Rechargeable batteries should be charged under adult supervision.
- Different types of batteries or new and used batteries are not to be mixed.
- Only batteries of the same or equivalent type as recommended are to be used.
- Batteries are to be inserted with correct polarity. (+ and -)
- Exhausted batteries are to be removed from the toy.
- The supply terminals are not to be short-circuited.
- Do not mix old and new batteries.
- Do not mix alkaline batteries, standard batteries (carbon-zinc) and rechargeable batteries (nickel-cadmium).
- CAUTION : first charge must be not less than 4h to optimize battery efficiency.

**Batteries required for the car:**



Power supply  $\text{---}=\text{---}$   
DC 3,7 V / 15W / Li-ion Battery  
included

**Care and maintenance:**

- Always remove the batteries from the toy if it is not used for a long time.
- Wipe the toy gently with a clean cloth.
- Keep the toy away from direct sources of heat.
- Do not immerse the toy in water, as this could damage electronic components.
- Replace batteries when they become less powerful.
- Operation temperature 5 - 35°C
- Receiver Category 3

**Charger Statement :**

- Do not operate battery charger if it has been damaged in anyway.
- This product must only be used with the recommended charger.

Frequency Band Range: 2.400 - 2.483GHz  
Maximum Radio-Frequency Power: <10mW

This toy is only to be connected to equipment bearing either of the following symbols:



OR



Questo prodotto è conforme alla norma 2009/48/CE



MFR No. SK17056

Categoria d'uso: 5+



## AVVERTENZA

Rischi di soffocamento: pezzi piccoli. L'uso è sconsigliato ai bambini di età inferiore a 3 anni.

### Fabbricante :

Silverlit Toys Mfy Ltd.  
Rm 1102, 98 Granville  
Road, Kowloon,  
Hong Kong

### Importato/ distribuito da :

SILVERLIT SAS  
80, rue Barthelemy Danjou  
92100 Boulogne-Billancourt  
France



Il simbolo di una pattumiera con una croce sopra indica che le pile singole, ricaricabili, pulsante, pacchetti di pile ecc. non devono essere smaltite all'interno dei rifiuti domestici. Le pile sono pericolose per la salute e per l'ambiente. Aiutate a proteggere l'ambiente dai rischi sanitari. Chiedete al vostro bambino di smaltire le pile correttamente nei centri di raccolta comuni concepiti a tal fine. Le pile in questo modo vengono riciclate senza alcun rischio.



#### Rifiuti elettrici ed elettronici (AEE):

Quando questo apparecchio giunge al termine del suo ciclo di vita utile, occorre rimuovere tutte le pile e smaltirle nella raccolta differenziata. Portate gli apparecchi elettrici presso un centro di raccolta di apparecchi elettronici ed elettrodomestici. Gli altri componenti possono essere smaltiti con i normali rifiuti domestici.

AVVERTENZA ! Gioco non adatto ai bambini di età inferiore a 36 mesi. Contiene die pezzi di piccole dimensioni che possono essere ingeriti. Rischio di soffocamento. Con riserva di modifiche tecniche e di colore. FATTO IN CHINA. Per la presente, Silverlit Toys Manufactory Ltd dichiara che il tipo di attrezzatura radio SK17056 è conforme alla Direttiva 2014/53/UE. Il testo integrale della dichiarazione di conformità UE è disponibile al seguente sito Internet : [www.silverlit.com/a/certificate](http://www.silverlit.com/a/certificate)

Il funzionamento del prodotto può essere disturbato da interferenze elettromagnetiche. In tal caso, spegnere e riaccendere l'apparecchio seguendo le istruzioni del manuale utente. Nel caso in cui le funzioni non vengano reinizializzate, cambiate la posizione dell'apparecchio.

#### CIRCUITO DI SICUREZZA

Durante l'utilizzo, la tensione presente all'interno del circuito elettrico può essere molto alta (ad esempio durante un 360). In tal caso il meccanismo di sicurezza può bloccare il motore per 1 minuto, in modo da evitare danni. In questo periodo la macchina non risponderà ai comandi. Non è un difetto ma una misura protettiva del circuito elettrico. Dopo questo breve periodo la macchina tornerà a funzionare normalmente.

Conservare le istruzioni e la confezione perché contengono informazioni importanti.

#### Precauzioni di sicurezza :

- Genitori: vi preghiamo di leggere le istruzioni d'uso insieme ai vostri figli prima del primo utilizzo.
- Fermare il veicolo con il telecomando prima di prenderlo in mano
- Tenete le mani, i capelli e i vestiti lontano dalle parti mobili quando il giocattolo è in funzione.
- Non utilizzare il veicolo radiocomandato per strada. Non urtare le persone, gli animali e i mobili di casa.
- Avvertenza: Qualsiasi trasformazione o modifica effettuate su questo prodotto, non espressamente approvata dalla parte responsabile della conformità, potrebbe comportare l'annullamento dell'autorizzazione all'uso concessa all'utente.
- Il filo non deve essere inserito in prese elettriche.

#### Avvertenze relative al cavo USB:

- Se la batteria non si ricarica, prova con un altro adattatore.
- Il prodotto deve essere utilizzato esclusivamente con il cavo USB di ricarica fornito.
- Non usare un adattatore ad alta potenza per la ricarica della batteria (1 A o superiore).
- Ispezionare regolarmente il trasformatore o il caricabatteria utilizzato con il giocattolo per verificare che il cavo, la spina, la superficie esterna e le altre parti non siano danneggiati; in caso contrario, non usarli finché il danno non è stato riparato.

#### Pile richieste per l'auto:

Alimentazione DC 3 V / 0,5 W ; 2 x 1,5 V "AA" / LR6 / AM3 non incluso

#### Pile richieste per l'auto :

Alimentazione DC 3,7V / 15W / Li-ion Battery incluso

#### Cura e manutenzione:

- Rimuovere sempre le pile dal giocattolo quando quest'ultimo non viene usato per un periodo di tempo prolungato.
- Pulite il giocattolo delicatamente con un panno pulito
- Tenete il giocattolo lontano dalla luce solare diretta
- Non immergere il giocattolo in acqua in quanto questo potrebbe danneggiare i componenti elettronici
- Sostituire le pile se la potenza diminuisce
- Temperatura di esercizio: 5 à 35 ° C
- Ricevitore Categoria 3

#### Avvertenze relative al caricabatteria:

- Non usare il caricabatteria se è danneggiato in qualsiasi modo.
- Il prodotto deve essere utilizzato esclusivamente con il caricabatteria raccomandato.

Banda di frequenza: 2,400 - 2,483 GHz  
Potenza di radiofrequenza max.: <10 mW

Il giocattolo deve essere collegato esclusivamente ad apparecchi contrassegnati da uno dei seguenti simboli:



OPPURE



Este producto se ajusta a la norma 2009/48/CE



MFR No. SK17056

Edad: 5+



## ADVERTENCIA

Riesgo de asfixia: piezas pequeñas. No recomendado para niños menores de 3 años.

### Fabricante:

Silverlit Toys Mfy Ltd.  
Rm 1102, 98 Granville  
Road, Kowloon,  
Hong Kong

### Importado/ distribuido por :

SILVERLIT SAS  
80, rue Barthelemy Danjou  
92100 Boulogne-Billancourt  
France



El símbolo del cubo de basura tachado indica que las pilas normales, recargables, botón, en bloque, etc., no deben tirarse a la basura. Las pilas son peligrosas para la salud y el medio ambiente. Colabore en la protección del medio ambiente contra los riesgos sanitarios. Pida a su hijo o hija que deseche las pilas adecuadamente, depositándolas en los puntos de recogida comunitarios. De este modo, las pilas se reciclarán sin riesgos.



### Residuos eléctricos y electrónicos (DEEE):

Al final de la vida útil de este aparato, retire todas las pilas y deséchelas separadamente. Lleve los aparatos eléctricos a un servicio de recogida de aparatos electrónicos y electrodomésticos. El resto de los componentes se pueden desechar junto con la basura doméstica.

¡ADVERTENCIA! No conviene para niños menores de 3 años. Riesgo de asfixia. Sujeto a cambios técnicos o colores. FABRICADO EN CHINA. Por la presente, Silverlit Toys Manufactory Ltd, declara que el tipo de equipamiento de radio SK17056 cumple con la Directiva 2014/53/UE. El texto completo de la declaración de conformidad de la UE está disponible en la siguiente dirección: [www.silverlit.com/a/certificate](http://www.silverlit.com/a/certificate)

Las interferencias electromagnéticas pueden entorpecer el uso del producto. Si se produce este problema, apague y vuelva a encender el aparato siguiendo las instrucciones del manual del usuario. En el caso de que no se reinicien las funciones, cambie de lugar.

### CIRCUITO DE SEGURIDAD

Durante su utilización, la potencia del circuito electrónico interno puede llegar a ser muy alta (por ejemplo durante el giro a 360°). En ese caso el circuito de seguridad se apagará durante aproximadamente 1 minuto. Durante este periodo el vehículo no responderá a las señales desde el transmisor. Esto no es un defecto sino una medida de seguridad para proteger los circuitos electrónicos. Después de este periodo el coche reanudará su funcionamiento normal.

Conservar la hoja de instrucciones y el envase, ya que contienen información importante.

### Precauciones de seguridad:

- Padres: Leer las instrucciones de uso con sus hijos antes del primer uso.
- Detener el vehículo con el radiocontrol antes de recogerlo.
- Mantener las manos, el pelo y la ropa alejados de las partes móviles cuando el juguete esté en movimiento.
- No utilizar el vehículo teledirigido en la calle. Evitar impactar en personas, animales y los muebles de la casa.
- Advertencia: Toda transformación o modificación introducida en este producto, que no haya sido expresamente aprobada por los responsables de la conformidad, podría ocasionar la anulación de la autorización de uso que se concede al usuario.
- Los cables no deben ser insertados en tomas de corriente. Información sobre el cable USB:
- Si no se puede cargar la batería, pruebe con otro adaptador.
- El producto solo debe usarse con el cable USB incluido para cargar la batería.
- No use un adaptador de salida alta para cargar la batería (de 1 A o más).
- El transformador o el cargador de las pilas del juguete deben examinarse regularmente para comprobar que el cable, enchufe, carcasa y otras partes no presentan daños. En caso de presentar daños alguna de las partes mencionadas, no las use hasta que se hayan reparado.

### Pilas requeridas para el radiocontrol:

Suministro de Corriente   
DC 3 V / 0,5 W ; 2 x 1,5 V "AA" / LR6 / AM3  
no incluidas

### Advertencia en cuanto a las pilas:

- No recargar pilas no recargables.
- Las pilas recargables se deben retirar antes de la recarga. (Para artículos con pilas reemplazables).
- Las pilas recargables deben cargarse bajo la supervisión de un adulto.
- No mezclar tipos diferentes de pilas o pilas nuevas con pilas usadas.
- Utilizar únicamente pilas del mismo tipo que el recomendado o equivalente.
- Insertar las pilas respetando la polaridad + y -.
- Las pilas gastadas deben retirarse del producto.
- Evitar poner las terminales de alimentación en cortocircuito.
- No mezclar pilas nuevas con pilas usadas.
- No mezclar pilas alcalinas, normales (carbono-zinc) y recargables (níquel-cadmio).
- ADVERTENCIA: primero carga tiene que ser no menos de 4 horas para optimizar la eficiencia de la pila

### Pilas requeridas para el coche:



Suministro de Corriente   
DC 3,7 V / 15W / Li-ion Battery  
incluido

### Cuidados y mantenimiento:

- Retirar siempre las pilas del juguete cuando no vaya a utilizar durante una temporada.
- Limpiar con cuidado utilizando un trapo limpio.
- Guardar lejos de toda fuente directa de calor.
- No sumergirlo en el agua, lo cual podría dañar los componentes electrónicos.
- Cambiar las pilas si disminuye la potencia
- Temperatura de funcionamiento: 5 a 35 ° C
- Receptor de la categoría 3

### Indicación sobre el cargador:

- No utilice el cargador de baterías si está dañado de algún modo.
- Este producto debe usarse únicamente con el cargador recomendado.

Rango de frecuencias: de 2.400 a 2.483 GHz  
Potencia de radiofrecuencia máxima: <10 mW

Este juguete solo debe conectarse a un equipo que tenga calificación de los símbolos siguientes:



Este produto está em conformidade com a norma 2009/48/CE



MFR No. SK17056

Classificação etária: 3+



## ATENÇÃO

Risco de asfixia: peças pequenas.  
Não recomendado para menores de 3 anos.

**Fabricante :**  
Silverlit Toys Mfy Ltd.  
Rm 1102, 98 Granville  
Road, Kowloon,  
Hong Kong

**Importado/  
distribuído por :**  
SILVERLIT SAS  
80, rue Barthelemy Danjou  
92100 Boulogne-Billancourt  
France



O símbolo do contentor de lixo barrado com uma cruz indica que as pilhas simples, recarregáveis, tipo "botão", blocos de pilhas, entre outras, não devem ser eliminadas com o lixo doméstico. As pilhas são prejudiciais para a saúde e o ambiente. Ajude a proteger o ambiente dos riscos sanitários. Peça ao seu filho que elimine as pilhas devidamente colocando-as nos pilhões, para que as pilhas sejam recicladas sem nenhum risco.



**Resíduos de equipamentos eléctricos e electrónicos (REEE):**  
Quando este aparelho chegar ao fim da vida útil, retire todas as pilhas e elimine-as separadamente. Deixe os aparelhos electrónicos num centro de recolha de aparelhos electrónicos e electrodomésticos. Os outros componentes podem ser eliminados com o lixo doméstico.

**ATENÇÃO!** Não recomendado para crianças com menos de 3 anos. Risco de sufocação. Sujeito a alterações técnicas e cor. FABRICADO EN CHINA. Silverlit Toys Manufactory Ltd declara que o equipamento de rádio SK17056 está em conformidade com a Directiva 2014/53/UE. O texto integral da declaração de conformidade da UE está disponível no seguinte endereço Internet: [www.silverlit.com/a/certificate](http://www.silverlit.com/a/certificate)

A utilização do produto pode ser perturbada por interferências electromagnéticas. Se for esse o caso, desligue e volte a ligar o aparelho, seguindo as instruções do manual do utilizador. Se as funções não se reiniciarem, mude de lugar.

### CIRCUITO DE SEGURANÇA

Durante o uso, a energia interna do circuito eléctrico pode ficar muito alta (por exemplo, durante Uma rotação de 360 graus). Em tal caso, um circuito de segurança desliga o veículo durante cerca de 1 minuto. Durante este período, o automóvel não vai responder a sinais vindos do transmissor. Este não é um defeito, mas uma medida de segurança para proteger os circuitos electrónicos. Após este período, o carro vai retomar o funcionamento normal.

A folha de instruções e embalagem devem ser guardadas, uma vez que contêm informação importante.

### Precauções de segurança:

- País: ler as instruções de utilização com os seus filhos, antes da primeira utilização.
- Parar o veículo com o telecomando antes de pegar no carro com as mãos
- Manter as mãos, os cabelos e a roupa afastados das partes móveis quando o brinquedo está ligado.
- Não utilizar o carro telecomandado na rua. Não bater com o carro nas pessoas, nos animais e na mobília.
- Aviso! Todas as transformações ou alterações realizadas ao produto, que não tenham sido expressamente aprovadas pela parte responsável pela conformidade, podem implicar a anulação da autorização de utilização concedida ao utilizador.
- Os linhas não devem ser inseridos em covas
- Declaração sobre o cabo USB:
- Se a bateria não poder ser carregada tente outro adaptador.
- O produto só deve ser utilizado com o cabo USB facultado para carregar.
- Não utilize um adaptador de elevado débito para carregar a bateria (1A ou superior).
- O transformador ou o carregador da bateria usado com o brinquedo têm de ser examinados regularmente quanto a danos no fio, ficha, estrutura e outras peças. No caso de encontrar tais danos, não podem ser usados até que os danos tenham sido reparados.

### Pilhas necessárias para o comando:



Fornecimento  
DC 3 V / 0,5 W ; 2 x 1,5 V "AA" / LR6 / AM3  
não incluído

### Aviso relativo às pilhas:

- Não recarregar as pilhas não recarregáveis.
- As pilhas recarregáveis devem ser retiradas antes do recarregamento.
- As pilhas recarregáveis devem ser carregadas sob supervisão de um adulto.
- Não misturar diferentes tipos de pilhas ou pilhas novas com usadas.
- Utilizar apenas as pilhas do mesmo tipo das recomendadas ou de um tipo equivalente.
- Inserir as pilhas respeitando as polaridades + e -.
- As pilhas gastas devem ser retiradas do produto.
- Não colocar os bornes de alimentação em curto-circuito.
- Não misture pilhas novas com pilhas usadas.
- Não misturar pilhas alcalinas, pilhas padrão (zinco-carbono) ou pilhas recarregáveis (níquel-cádmio).
- ATENÇÃO: Primeira carga deve ser mais de 4 horas para otimizar a eficiência da bateria

### Pilhas necessárias para o carro:



Fornecimento  
DC 3,7 V / 15W / Li-ion Battery  
(incluído)

### Manutenção:

- Retirar sempre as pilhas do brinquedo quando não é utilizado durante muito tempo.
  - Limpar o brinquedo delicadamente com um pano limpo.
  - Guardar o brinquedo longe de todas as fontes directas de calor.
  - Não mergulhar o brinquedo na água, visto que tal pode danificar os componentes electrónicos.
  - Substituir as pilhas se a potência diminuir.
  - Temperatura de funcionamento: 5 a 35 ° C
  - Receptor de categoria 3
- Declaração do carregador:**
- Não opere o carregador da bateria se estiver de algum modo danificado.
  - Este produto só deve ser utilizado com o carregador recomendado.

Intervalo da banda de frequência: 2,400 - 2,483 GHz  
Potência de frequência rádio máxima: < 10 mW

Este brinquedo só deve ser ligado a equipamento que contenha um dos seguintes símbolos:



Dit product voldoet aan norm 2009/48/CE



MFR No. SK17056

Leeftijdscategorie: 5+



## WAARSCHUWING

Risico op verstikking: kleine onderdelen.  
Af te raden voor kinderen jonger dan 3 jaar.

### Fabrikant

Silverlit Toys Mfy Ltd.  
Rm 1102, 98 Granville  
Road, Kowloon,  
Hong Kong

### Geïmporteerde/ gedistribueerd door :

SILVERLIT SAS  
80, rue Barthelemy Danjou  
92100 Boulogne-Billancourt  
France



Het symbool van een doorgekruiste vuilnisbak geeft aan dat gewone, oplaadbare en knoopcelbatterijen, batterijdozen enz. niet bij het huishoudelijk afval mogen worden weggegooid. Batterijen zijn gevaarlijk voor de gezondheid en het milieu. Help het milieu te beschermen tegen gezondheidsrisico's. Vraag uw kind de batterijen op de juiste manier weggooiden door ze af te geven bij een inzamelpunt van de gemeente. De batterijen worden op deze manier gerecycled zonder risico.

WAARSCHUWING! Niet geschikt voor kinderen onder de 3 jaar. Verstikkingsgevaar. Onder voorbehoud van wijzigingen of technische kleuren. MADE IN CHINA. Hierbij, verklaart Silverlit Toys Manufactory Ltd dat het Het type van radioapparatuur SK17056 is in overeenstemming met de richtlijn 2014/53/UE. De volledige tekst van de verklaring van conformiteit EU is beschikbaar op het volgende adres : [www.silverlit.com/a/certificate](http://www.silverlit.com/a/certificate)



### Elektrische en elektronische afval (WEEE):

Wanneer dit apparaat aan het einde van zijn levensduur is, dient u alle batterijen te verwijderen en ze afzonderlijk weg te gooien. Breng alle elektrische apparaten naar een inzamelcentrum voor elektronische en huishoudapparatuur. De andere onderdelen kunnen worden weggegooid met huishoudafval.

Het gebruik van het product kan worden ontregeld door elektromagnetische storingen. Als dit zich voordoet, moet u het apparaat uitschakelen en opnieuw inschakelen volgens de instructies van de gebruiksaanwijzing. In het geval de functies niet opnieuw worden geïnitieerd, moet u de locatie veranderen.

### VEILIGHEIDSCIRCUIT

Tijdens gebruik kan er in het elektrische circuit een te hoog stroomgebruik ontstaan (bijvoorbeeld tijdens een 360 graden spin). In dat geval treedt een veiligheids-circuit in werking die het voertuig gedurende ongeveer 1 minuut. Tijdens die periode reageert de wagen niet op signalen van de zender. Dit is geen defect maar een beveiligingsmaatregel voor het elektronisch circuit. Na deze periode reageert het voertuig weer als normaal op de signalen van de zender.

Bewaar de gebruiksaanwijzing en de verpakking, deze bevatten belangrijke informatie.

### Veiligheidsmaatregelen:

- Ouders: lees de gebruiksaanwijzing samen met uw kinderen aandachtig door voor het eerste gebruik
  - Breng het voertuig tot stilstand met de radiobesturing voordat u het in de hand neemt
  - Houd handen, haren en kleding weg van bewegende onderdelen terwijl het speelgoed is ingeschakeld.
  - Gebruik het radiografisch bestuurd voertuig niet op straat. Niet tegen mensen, dieren en meubilair laten stoten.
- Waarschuwing: elke transformatie of wijziging aan het product die niet uitdrukkelijk is goedgekeurd door de partij die verantwoordelijk is voor de conformiteit, kan het gebruiksrecht dat aan de gebruiker is verleend, ongedaan maken.
- De zons mogen niet worden aangebracht in de connectoringen.

### Verklaring USB-kabel:

- Als de batterij niet kan opgeladen worden, probeer dan een andere adapter.
- Het product mag alleen worden gebruikt met de meegeleverde USB-kabel om op te laden.
- Gebruik geen adapter met hoog vermogen om de batterij op te laden (1 A of hoger).
- Controleer de transformator of batterijlader, die voor het speelgoed wordt gebruikt, regelmatig op schade aan het snoer, de stekker, de behuizing en andere onderdelen. In geval schade wordt waargenomen, gebruik ze niet langer totdat de schade is gerepareerd.

### Batterijen, vereist voor de zender:

- Stroomvoorziening DC 3 V / 0,5 W ; 2 x 1,5 V "AA" / LR6 / AM3 niet inbegrepen

### Waarschuwing met betrekking tot de batterijen:

- Nooit niet-oplaadbare batterijen proberen op te laden
- Oplaadbare batterijen moeten worden verwijderd voordat ze worden opgeladen.
- Oplaadbare batterijen mogen alleen opgeladen worden onder het toezicht van een volwassene.
- Geen verschillende types batterijen of nieuwe en oude batterijen samen gebruiken
- Alleen batterijen gebruiken van hetzelfde type zoals aanbevolen of van een equivalent type
- Plaats de batterijen en let hierbij op de polariteiten + en -
- Legge batterijen moeten uit het product worden verwijderd
- Geen kortsluiting van de aansluitklemmen veroorzaken
- Oude en nieuwe batterijen niet samen gebruiken.
- Gebruik geen alkaline, standaard (zink-koolstof) of herlaadbare (nikkel-cadmium) batterijen samen.
- WAARSCHUWING: de eerst opladen de accu van mag niet minder dan 4 uur om de efficiëntie van de batterij optimaliseren

### Batterijen, vereist voor de auto:

- Stroomvoorziening DC 3,7 V / 15 W / Li-ion Battery inbegrepen

### Verzorging en onderhoud:

- Verwijder altijd de batterijen uit het speelgoed als het langere tijd niet zal worden gebruikt
- Veeg het speelgoed voorzichtig af met een schone doek
- Bewaar het speelgoed uit de buurt van elke directe warmtebron
- Het speelgoed niet onderdompelen in water omdat hierdoor de elektronische onderdelen kunnen beschadigd raken
- Vervang de batterijen als de kracht afneemt
- Bedrijfstemperatuur: 5 à 35 °C
- Ontvanger Categorie 3

### Verklaring lader:

- Gebruik de batterijlader niet als hij enigszins beschadigd is.
- Dit product mag alleen worden gebruikt met de aanbevolen lader.

Frequentiebandbereik: 2.400 - 2.483 GHz  
Maximaal radiofrequentievermogen: < 10 mW

Het speelgoed mag alleen op een uitrusting worden aangesloten die een van de volgende symbolen draagt:





Dieses Produkt erfüllt die Norm 2009/48/CE.



MFR No. SK17056

Altersgruppe : 5+



## ACHTUNG

Erstickungs Risiko : kleine Teile.  
Nicht geeignet für Kinder unter 3 Jahren.

### Hersteller:

Silverlit Toys Mfy Ltd.  
Rm 1102, 98 Granville  
Road, Kowloon,  
Hong Kong

### Importiert/ verteilt durch :

SILVERLIT SAS  
80, rue Barthelemy Danjou  
92100 Boulogne-Billancourt  
France



Das Symbol einer durchkreuzten Mülltonne bedeutet, dass einfache oder wiederaufladbare Batterien, Knöpfe, Batterieblöcke usw. nicht in den Hausmüll entsorgt werden dürfen. Batterien sind für Gesundheit und Umwelt gefährlich. Schützen Sie die Umwelt vor Gesundheitsrisiken. Fordern Sie Ihr Kind auf, die Batterien ordnungsgemäß an den Sammelstellen der Gemeinde abzugeben. Auf diese Weise werden Batterien gefahrlos wiederverwertet.



#### Elektrische und elektronische Abfälle:

Erreicht dieses Gerät sein Lebensende, entnehmen Sie bitte alle Batterien und entsorgen Sie sie getrennt. Bringen Sie die elektrischen Geräte zu einer Sammelstelle für elektronische Apparate und Haushalts elektr. Die anderen Komponenten können im Hausmüll entsorgt werden.

ACHTUNG ! Nicht für Kinder unter 3 Jahren geeignet. Erstickungsgefahr. Thema Technische Änderungen oder Farben. HERGESTELLT IN CHINA. Hiermit erklärt Silverlit Toys Manufactory Ltd, das der Funkgerät Typ SK17056 der Richtlinie 2014/53 / EU entspricht. Der vollständige Wortlaut der EU-Konformitätserklärung steht unter folgender Internetadresse zur Verfügung: [www.silverlit.com/a/certificate](http://www.silverlit.com/a/certificate)

Die Benutzung des Produkts kann durch elektromagnetische Interferenzen gestört werden. In einem solchen Fall den Apparat gemäß den Hinweisen des Benutzerhandbuchs aus- und wieder einschalten. Falls sich die Funktionen nicht neu initialisieren lassen, wechseln Sie den Standort.

#### SICHERHEITS-SCHALTUNG

Während des Gebrauchs kann das Energievolumen innerhalb des Stromkreises erheblich ansteigen (beispielsweise während eines 360° Spins). In einem solchen Fall wird eine Sicherheitserschaltung das Fahrzeug für ungefähr 1 Minute. Während dieses Zeitraums reagiert das Fahrzeug nicht auf Signale des Senders. Dies ist kein Defekt, sondern eine Sicherheitsmaßnahme um die Elektronik zu schützen. Nach dem erwähnten Zeitraum wird das Fahrzeug in den normalen Betriebszustand zurückgesetzt.

Anleitung und Verpackung müssen aufbewahrt werden, da sie wichtige Informationen enthalten.

#### Sicherheitsvorkehrungen:

- Eltern: Lesen Sie bitte vor der ersten Verwendung die Benutzungshinweise gemeinsam mit Ihren Kindern.
- Stoppen Sie das Fahrzeug mit der Fernsteuerung, bevor Sie es in die Hand nehmen.
- Solange das Spielzeug in Betrieb ist, halten Sie Hände, Haare und Kleidung entfernt von den beweglichen Teilen.
- Betreiben Sie das ferngesteuerte Fahrzeug nicht auf der Straße. Nie Personen, Tiere oder das Wohnungsmobil anfahren.
- Achtung: Jede an diesem Produkt vorgenommene Transformation oder Veränderung, die nicht ausdrücklich erlaubt wird durch den Haftungsbereich der Konformität, kann die Annullierung der dem Benutzer erteilten Benutzergenehmigung zur Folge haben.
- Die draht sollten nicht in die steckten Konnektoreingänge stecken.

#### Erklärung zum USB-Kabel:

- Wenn der Akku nicht geladen werden kann, bitte einen anderen Adapter verwenden.
- Zum Laden des Produkts darf nur das mitgelieferte USB-Kabel verwendet werden.
- Zum Laden des Akkus keinen Adapter mit hoher Ausgangsleistung (1 A oder höher) verwenden.
- Der Transformator bzw. das Ladegerät dieses Spielzeugs sollte regelmäßig auf Schäden an Kabel, Stecker, Gehäuse und anderen Teilen untersucht werden. Für den Fall eines Schadens darf der Transformator bzw. das Ladegerät nicht benutzt werden, bis er bzw. es repariert wurde.

#### Für den Sender erforderliche Batterien:

Stromversorgung   
DC 3 V / 0,5 W ; 2 x 1,5 V "AA" / LR6 / AM3  
nicht inbegriffen

P 16

#### Warnung in Bezug auf die Batterien:

- Nicht-wiederaufladbare Batterien nie erneut laden.
- Wiederaufladbare Batterien müssen vor erneutem Laden ausgebaut werden.
- Wiederaufladbare Batterien sollten unter Aufsicht eines Erwachsenen aufgeladen werden.
- Batterien unterschiedlichen Typs bzw. neue und gebrauchte Batterien nie miteinander mischen.
- Nur Batterien des empfohlenen Typs oder gleichwertig verwenden.
- Beim Einsatz der Batterien die Polarität (+ und -) beachten.
- Verschlissene Batterien sind aus dem Produkt zu nehmen.
- Anschlusspole nie kurzschließen.
- Keine neuen und alten Batterien mischen.
- Nie Alkalin-, Standard- (Karbon-Zink) oder wiederaufladbare (Nickel-Kadmium) Batterien miteinander mischen.
- ACHTUNG: die erste Ladung darf nicht weniger als 4 Stunden, die Effizienz der Batterie zu optimieren.

#### Für das Fahrzeug erforderliche Batterien:

Stromversorgung   
DC 3,7 V / 15 W / Li-ion Battery  
inbegriffen

#### Pflege und Wartung :

- Bleibt das Spielzeug längere Zeit unbenutzt, sind stets die Batterien heraus zu nehmen.
- Das Spielzeug mit einem sauberen Tuch vorsichtig reinigen.
- Das Spielzeug stets fern von einer direkten Wärmequelle halten.
- Das Spielzeug nie in Wasser eintauchen, dies kann die elektronischen Komponenten beschädigen.
- Falls die Leistung sinkt, die Batterien austauschen.
- Betriebstemperatur: 5 à 35 ° C
- Empfänger Kategorie 3

#### Hinweise zum Ladegerät:

- Ladegerät nicht benutzen, wenn es in irgendeiner Weise beschädigt ist.
- Dieses Produkt darf nur mit dem empfohlenen Ladegerät benutzt werden.

Frequenzbandbreite: 2,4 - 2,483 GHz  
Maximale Hochfrequenz-Leistung: < 10 mW

Dieses Spielzeug darf nur mit Geräten verbunden werden, die mit einem der folgenden Symbole versehen sind:



ODER





Данное изделие соответствует стандарту 2009/48/CE



MFR No. SK17056

Возрастная группа: 5 +



## ВНИМАНИЕ

Ввиду наличия мелких деталей существует опасность удушья. Не рекомендовано детям до 3-х лет.

**Производитель**  
Silverlit Toys Mfy Ltd.  
Rm 1102, 98 Granville  
Road, Kowloon,  
Hong Kong

**Импортировано/  
распространено**  
SILVERLIT SAS  
80, rue Barthelemy Danjou  
92100 Boulogne-Billancourt  
France



Знак перечёркнутого мусорного ведра символизирует, что батареи, зарядные батареи и устройства не должны выбрасываться вместе с домашними отходами. Батареи токсичны и могут нанести вред здоровью и окружающей среде. Пожалуйста проинформируйте детей о том, что батареи должны быть сданы в специальный пункт для безопасной переработки. Помогите сохранить окружающую среду.



Согласно «Директиве по отходам от электрического и электронного оборудования», использованные батареи должны сдаваться на безопасную переработку в соответствующий пункт приёма отходов.

Внимание! Этот товар не подходит для детей в возрасте до 36 месяцев. Проглатывание мелких дета лей может привести к асфиксии, возможен техническое изменения являются . сделано в Китае. Настоящим компания Silverlit Toys Manufactory Ltd заявляет, что радиооборудование типа SK17056 соответствует требованиям Директивы 2014/53/EU. Полный текст декларации о соответствии нормам ЕС доступен по указанному адресу в Интернете: [www.silverlit.com/a/certificate](http://www.silverlit.com/a/certificate)

На использование данного изделия могут влиять электромагнитные помехи. Если это произойдет, просто выключите и снова включите устройство, следуя инструкциям в руководстве пользователя. В случае если функции устройства не восстанавливаются, измените место использования.

### СИСТЕМЫ БЕЗОПАСНОСТИ :

Во время использования продукта могут происходить высокие перегрузки. В таких ситуациях предохранители могут выключить машину примерно на 1 минуту. В это время машина не будет реагировать на сигналы от пульта управления. Это не дефект, а меры безопасности для защиты электроники машины. После этого машина продолжит нормальное функционирование.

Сохраните инструкцию и упаковку, так как они содержат важную информацию.

### Меры предосторожности:

- Родители пожалуйста, прочитайте инструкцию по применению вместе с детьми перед первым использованием изделия.
- Всегда выключайте радиоуправляемый автомобиль, прежде чем взять его в руки.
- Не касайтесь движущихся частей руками, волосами и одеждой, когда игрушка включена.
- Не используйте машину на проезжих частях. Необходимо избегать столкновений с людьми, животными и мебелью.
- Внимание: любое изменение или преобразование данного изделия без предварительного одобрения стороной, ответственной за соответствие, может привести к аннулированию разрешения на эксплуатацию для пользователя.
- Нельзя засовывать провода в розетку.
- Сведения о зарядке с помощью USB-кабеля.
- Если аккумулятор не удается зарядить, попробуйте другой адаптер.
- Изделие должно использоваться только с прилагаемым зарядным USB-кабелем.
- Не используйте для зарядки аккумулятора адаптер с высоким выходным током (1 А или выше).
- Регулярно проверяйте трансформатор и зарядное устройство на наличие повреждений кабеля, вилки, корпуса и других частей. В случае выявления таких повреждений не пользуйтесь этими устройствами, пока повреждения не будут устранены.

### Батарей, необходимые для передатчика:



Поставка — — — —  
DC 3 V / 0,5 W; 2 x 1,5 V "AA" / LR6 / AM3  
не в комплекте

### Предупреждение относительно батареек :

- Не аккумуляторные батареи запрещено заряжать.
- Аккумуляторные батареи необходимо достать перед зарядкой.
- Аккумуляторные батарейки следует заряжать под присмотром взрослых.
- Запрещено одновременно использовать новые и старые батареи. Рекомендовано использовать однотипные либо одинаковые батареи.
- Необходимо использовать только рекомендованные типы батареек.
- Необходимо устанавливать батареи в соответствии с правильной полярностью. (+ и -)
- Разрядившиеся батареи необходимо извлекать из игрушки.
- Клеммы питания не должны быть подвержены короткому замыканию.
- Не используйте одновременно новые и старые батарейки.
- Не смешивайте щелочные, стандартные (углерод-цинковые) батарейки или аккумуляторные батарейки (никель-кадмиевые)
- Первый заряд должен быть не менее 4 дней оптимизации эффективности батареи.

### Батарейки, необходимые для автомобиля:



Поставка — — — —  
DC 3,7 V / 15 W / Li-ion Battery  
включены

### Уход и ремонт:

- Всегда вынимайте батарейки из игрушки, если она долго не используется.
- Аккуратно протирайте игрушку чистой тканью
- Держите игрушку подальше от прямого источника тепла
- Не погружайте игрушку в воду, это может повредить электронные компоненты
- Замените батарейки, если мощность уменьшается
- Рабочая температура: 5 - 35 ° C
- Приемник Категория 3

### Заявление о зарядном устройстве.

- Не используйте зарядное устройство, если оно было повреждено каким-либо образом.
- Данное изделие должно использоваться только с рекомендованным зарядным устройством.

Диапазон частот: 2,400-2,483 ГГц  
Максимальная мощность радиосигнала: <10 мВт

Игрушку можно подключать только к оборудованию, имеющему следующие обозначения:



ИЛИ

III

Výrobek splňuje požadavky směrnice 2009/48/ES



MFR No. SK17056

Věková kategorie: 5+



**POZOR**

Není vhodné pro děti mladší 3 let. Obsahuje drobné části – hrozí nebezpečí udušení.

### Výrobce:

Silverlit Toys Mfy Ltd.  
Rm 1102, 98 Granville  
Road, Kowloon,  
Hong Kong

### Dovezený/ distribuváný :

SILVERLIT SAS  
80, rue Barthelemy Danjou  
92100 Boulogne-Billancourt  
France



Symbol přeškrtnuté popelnice označuje, že monočlánky, nabíjecí baterie, knoflíkové baterie, bloky baterií atd. nesmějí být vyhazovány do popelnice určených pro směsný odpad. Baterie jsou nebezpečné pro zdraví a životní prostředí. Pomáhejte chránit životní prostředí před zdravotními riziky. Požádejte své dítě, aby baterie zlikvidovalo vhodným způsobem tak, že je odevzdá na nejbližším sběrném místě. Baterie tak budou recyklovány zcela bez rizika.

POZOR! Není vhodné pro děti mladší 3 let. Obsahuje drobné části – hrozí nebezpečí udušení. Svýhradou technických změn nebo barvy. Vyrobeno v Číně. Společnost Silverlit Toys Manufactory Ltd tímto prohlašuje, že rádiové zařízení typu SK17056 je v souladu se směrnicí 2014/53/EU. Plný text ES prohlášení o shodě je k dispozici na následující internetové adrese: [www.silverlit.com/a/certificate](http://www.silverlit.com/a/certificate)



### Elektrického a elektronického odpadu (WEEE):

Když tato jednotka je konec života, odstranit všechny baterie a vyhodit odděleně. Přinést spotřebiče elektrické elektronických zařízení sběrný spotřebiče. Ostatní složky mohou být smíchány s domovní odpad.

Používání tohoto výrobku může být narušeno elektromagnetickými interferencemi. V takovém případě zařízení vypněte a znovu zapněte podle pokynů uvedených v příručce pro uživatele. Pokud se funkce zařízení neobnoví, změňte místo.

### BEZPEČNOSTNÍ OBVOD:

Během používání může být napětí v elektrickém obvodu velmi vysoké (například při otáčení o 360°). Bezpečnostní obvod v takovém případě zastaví vozidlo přibližně na 1 minutu. Během tohoto období nebude vozidlo reagovat na žádný signál pocházející z vysílače. Nejedná se o závalu, nýbrž o bezpečnostní opatření chránící vnitřní elektronické obvody. Po uplynutí této doby bude vozidlo fungovat normálně.

Návod k obsluze a obal si uschovejte, protože obsahují důležité informace.

### Bezpečnostní opatření:

- > Rodiče: Přečtete svým dětem pokyny k použití před prvním použitím zařízení.
- > Před tím, než vezmete vozidlo do ruky, jej vypněte pomocí dálkového ovládání.
- > Ruce, vlasy a oděvy udržujte v bezpečné vzdálenosti od hračky v provozu.
- > Nepoužívejte dálkové ovládané vozidlo na ulici. Nezarazte do lidí, zvířat ani nábytku v domě.
- > Varování: Veškeré změny nebo úpravy provedené na tomto výrobku bez výslovného schválení strany odpovídající za shodu mohou mít za následek zrušení povolení k používání výrobku, které bylo uživateli uděleno.
- > Je zakázáno umísťovat elektrické dráty do elektrických zásuvek.
- Prohlášení o USB kabelu:
  - > Pokud nelze baterii nabít, zkuste jiný adaptér.
  - > Výrobek smí být používán pouze s dodaným USB kabelem pro nabíjení.
  - > Pro nabíjení akumulátoru nepoužívejte vysokovýkonový adaptér (1 A nebo vyšší).
  - > Transformátor nebo nabíječka baterií musí být pravidelně kontrolovány, zda nedošlo k poškození kabelu, zástrčky, krytu a jiných součástí, a v případě poškození nesmí být používány, dokud nebude poškození odstraněno.

### Baterie požadované pro vysílací zařízení:

Napájení   
DC 3 V / 0,5 W ; 2 x 1,5 V "AA" / LR6 / AM3  
není součástí balení

P 18

### Varování týkající se baterií:

- > Nepokoušejte se nabíjet baterie, které nejsou určeny k nabíjení.
- > Nabíjecí baterie vyjměte před nabíjením ze zařízení.
- > Dobíjecí baterie se smí dobíjet pouze pod dohledem dospělé osoby.
- > Nemíchejte různé typy baterií, ani nové baterie s použitými.
- > Používejte výhradně baterie doporučeného či podobného typu.
- > Při vkládání baterií do zařízení dodržujte polaritu + a -.
- > Vybité baterie vyjměte ze zařízení.
- > Nezkratujte přírodní svorky.
- > Nemíchejte staré a nové baterie.
- > Nemíchejte alkalické baterie se standardními (zinko-uhlíkovými) či nabíjecími (nikl- kadmiovými) bateriemi.
- > POZOR: první nabíjení by měl nesmí být menší než 4 hodiny pro optimalizaci účinnosti baterie

### Baterie požadované pro auto:

Napájení   
DC 3,7 V / 15 W / Li-ion Battery  
zahrnutý

### Péče a údržba:

- > Pokud hračku delší dobu nepoužíváte, vždy z ní vyjměte baterie.
- > Hračku jemně otřete čistým hadříkem.
- > Udržujte hračku mimo dosah všech přímých zdrojů tepla.
- > Nepouņujte hračku do vody, mohlo by dojít k poškození jejích elektronických součástí.
- > Pokud je výkon baterií oslaben, vyměňte je za nové

### Praktické rady:

Abyste dosáhli optimálního výkonu, použijte k napájení auta nové alkalické baterie.  
Provozní teplota: 5 až 35 °C  
Přijímající zařízení kategorie 3

### Prohlášení o nabíječce:

- Nepoužívejte nabíječku baterií, pokud byla jakkoliv poškozena.
- Tento výrobek může být provozován pouze s doporučenou nabíječkou.
- Frekvenční rozsah pásma: 2,400 – 2,483 GHz
- Maximální radiofrekvenční výkon: < 10 mW

Tato hračka se smí připojit pouze k zařízení, které je opatřeno některým z následujících symbolů:



NEBO



Ez a termék megfelel a 2009/48/ EK szabványnak.



MFR No. SK17056

Korosztály: 5+



## FIGYELMEZTETÉS

Nem alkalmas 3 év alatti gyermekek számára. Az apró alkatrészek fulladást okozhatnak.

### Gyártó:

Silverlit Toys Mfy Ltd.  
Rm 1102, 98 Granville  
Road, Kowloon,  
Hong Kong

### Importált/

**forgalmazza:**  
SILVERLIT SAS

80, rue Barthelemy Danjou  
92100 Boulogne-Billancourt  
France



Az áthúzott szemetesedény szimbólum azt jelzi, hogy az egyszerű, újratölthető elemeket, gombelemeket, elemblokkokat, stb. nem szabad a háztartási hulladékba dobni. Az elemek veszélyesek az egészségre és a környezetre. Járuljon hozzá a környezet egészségügyi kockázatokkal szembeni védelméhez! Kérje meg gyermekeit, hogy ha az elemeket le akarja selejtezni, vigye őket a település kijelölt gyűjtőpontjaira. Ily módon az elemek újrahasznosítása biztonságos.



### Elektromos és elektronikai hulladékok (WEEE):

Ha ez az egység az élet végén, vegye ki az összes elemek és dobjá külön-külön. Hozd készülékek elektromos elektronikus berendezések gyűjtőközpontba készülékek. A többi komponens keverhető háztartási hulladék.

Figyelmeztetés! Nem alkalmas 3 év alatti gyermekek számára. Az apró alkatrészek fulladást okozhatnak. A műszaki változtatások és a színek. MADE IN KINA. A Silverlit Toys Manufactory Ltd vállalat ezennel kijelenti, hogy a(z) SK17056 típusú rádiókészülék megfelel a 2014/53/EU irányelv előírásainak. Az EU megfelelési nyilatkozat teljes szövegét az alábbi internetcímen érheti el: [www.silverlit.com/a/certificate](http://www.silverlit.com/a/certificate)

A termék használatát az elektromágneses interferencia zavarhatja. Ha ez történik, kapcsolja ki, majd kapcsolja be újra a készüléket a használati útmutató utasításai szerint. Abban az esetben, ha a funkciókat nem lehet újra inicializálni, változtasson helyet.

### BIZTONSÁGI ÁRAMKÖR:

Használat közben az elektromos áramkörben lévő teljesítmény nagyon magas lehet (például 360°-os forgatás közben). Ebben az esetben a biztonsági áramkör kb. 1 percre leállítja a járművet. Ez idő alatt az autó nem reagál az adóegységtől érkező jelekre. Ez nem hiba, hanem a belső áramkörök védelmére irányuló biztonsági intézkedés. Amikor ez az idő letelik, az autó újra normálisan működik.

A használati utasítást és a csomagolást meg kell őrizni, mert fontos információt tartalmaznak.

### Biztonsági óvintézkedések:

- > Szülőik: az első használat előtt sziveskedjék gyermekeivel közösen elolvasni a használati utasítást.
- > Mielőtt a járművet kézbe venné, állítsa le a rádióvezérléssel.
- > A játék működése közben tartsa távol a kezét, a haját és a ruháját a mozgó alkatrészekről.
- > Ne használja az utcán a rádióvezérelt járművet. Ne öltöztesse emberekkel, állatokkal és lakberendezési tárgyakkal.
- > Figyelmeztetés: A termék minden olyan átalakítása vagy módosítása, amit a megfeleléséért felelős fél nem hagyott jóvá kifejezetten, a felhasználónak adott használati engedély érvénytelenítését eredményezheti.
- > A huzalokat nem szabad az elektromos aljzatokba dugni.

### Közlemény az USB kábeltől:

- > Ha az akkumulátor nem tölthető fel, próbáljon ki egy másik adaptert.
- > A termékét csak a mellékelt USB kábellel szabad tölteni.
- > Ne használjon nagy kimeneti adaptert az akkumulátor töltéséhez (1 A vagy több).
- > A transzformátort vagy az akkumulátor töltőt rendszeresen ellenőrizni kell, hogy a vezetékcsatlakozódugó vagy egyéb alkatrészek nem sérültek-e, és sérülések esetén nem szabad használni őket, amíg a sérülést ki nem javítják.

### Az adóegységhez szükséges elemek:



Tápegység   
DC 3 V / 0,5 W ; 2 x 1,5 V "AA" / LR6 / AM3  
a csomag nem tartalmazza

### Az autóhoz szükséges elemek:



Tápegység   
DC 3,7 V / 15W / Li-ion Battery  
beleértve

### Az elemekkel kapcsolatos figyelmeztetés:

- > Ne töltsse a nem tölthető elemeket.
- > Az újratölthető elemeket töltsd előtt ki kell venni.
- > Az újratölthető elemek töltését felhőtt felügyelete mellett kell végezni.
- > Ne keverje össze a különböző típusú elemeket, ill. az új elemeket a használtakkal.
- > Csak ajánlott típusú, vagy azzal egyenértékű típusú elemeket használjon.
- > Az elemek behelyezése közben ügyeljen a + és - pólusokra.
- > A használt elemeket el kell távolítani a termékből.
- > Ne zárja rövidre a táppólusokat.
- > Ne keverjen össze régi és új elemeket.
- > Ne keverje az alkáli elemeket, a standard elemeket (szén-cink), ill. az újratölthető elemeket (nikkel-kadmium).
- FIGYELEM: az első töltés során nem lehet kevesebb, mint 4 óra hatékonyság optimalizálása akkumulátor.

### Ápolás és karbantartás:

- > Vegye ki mindig az elemeket a játékból, ha hosszú ideig nem használják.
- > Óvatosan törölje meg a játékot egy tiszta ronggyal.
- > Tartsa távol a játékot minden közvetlen hőforrástól.
- > Ne merítse vízbe a játékot, mert károsodhatnak az elektronikus alkatrészek.
- > Cserélje ki az elemeket, ha a teljesítmény csökken.

### Gyakorlati tanács:

Az optimális teljesítmény érdekében az autó energiaellátásához új alkáli elemek használata ajánlott. Működési hőmérséklet: 5 - 35°C  
Vevőegység 3. kategória

### Közlemény a töltőről:

- Ne működtesse az akkumulátortöltőt, ha bármilyen módon megsérült.
- A terméket csak a javasolt töltővel szabad használni.

Frekvencia sáv tartomány: 2,400 - 2,483 GHz  
Maximális nagyfrekvenciás teljesítmény: <10 mW

A játékot csak a következő szimbólumok egyikével ellátott berendezéshez csatlakoztassa:



Produkten uppfyller kraven i standarden 2009/48/EG



MFR No. SK17056

Ålderskategori: 5+



## VARNING

Risk för kvävning: små delar.  
Rekommenderas inte för barn under 3 år.

### Tillverkare

Silverlit Toys Mfy Ltd.  
Rm 1102, 98 Granville  
Road, Kowloon,  
Hong Kong

### Importerade/ distribueras av

SILVERLIT SAS  
80, rue Barthelemy Danjou  
92100 Boulogne-Billancourt  
France



Symbolen som visar en överkryssad papperskorg indikerar att vanliga batterier, uppladdningsbara batterier, knappcells batterier, batteripaket etc. inte får kastas i hushållsoporna. Batterier är farliga för hälsan och miljön. Hjälptill till att skydda miljön mot hälsorisker. Be ditt barn att kasta batterierna korrekt genom att ta dem till ditt lokala samlingsställe. På så sätt kan batterierna säkert återvinnas.



#### Avfall från elektriska och elektroniska produkter (WEEE):

När enheten når slutet av sin livslängd, ta ur alla batterier och kasta dem separat. Ta elektriska enheter till en uppsamlingscentral för elektronisk utrustning och hushållsapparater. Andra delar kan kastas i hushållsoporna.

WARNING! Risk för kvävning: små delar. Rekommenderas inte för barn under 3 år. Rätt är reserv för effekter förändringar i färger och tekniska detaljer. TILLVERKAD I KINA. Härmed intygar Silverlit Toys Manufactory Ltd att radioutrustning av typen SK17056 motsvarar kraven i Direktiv 2014/53/EU. Hela texten med EU-försäkran om överensstämmelse finns på följande internetadress: [www.silverlit.com/a/certificate](http://www.silverlit.com/a/certificate)

Användningen av produkten kan störas av elektromagnetiska störningar. Om så är fallet, slå av och sedan på enheten igen enligt instruktionerna i bruksanvisningen. Om funktionen inte återställs, gå till en annan plats.

#### SÄKERHETSKRETS:

Under användning kan den interna strömmen i den elektriska kretsen bli ganska varm (till exempel under en 360-graders spinn). I sådana fall stänger säkerhetskretsen av fordonet i ca 1 minut. Under denna period svarar inte bilen på signaler från sändaren. Detta är ingen defekt utan en säkerhetsåtgärd för att skydda de elektroniska kretsarna. Efter denna period återgår bilen till normal drift.

Instruktionsbladet och förpackningen måste behållas eftersom de innehåller viktig information.

#### Säkerhetsåtgärder:

- > Föräldrar: läs instruktionerna med dina barn innan produkten används för första gången.
- > Stoppa fordonet med fjärrkontrollen innan den placeras upp.
- > Se till att händer, hår och kläder inte kommer i kontakt med rörliga delar när leksaken används.
- > Använd inte fordonet med radiokontrollen på gatan. Undvik att krocka med människor, djur och möbler.
- > Varning: eventuella ändringar eller modifierationer till denna produkt som inte uttryckligen har godkänts i det berörda avsnittet av försäkran om överensstämmelse kan upphäva behörigheten att använda produkten som tidigare beviljats användaren.
- > Ledningarna får inte föras in i vägguttag.
- Meddelande om USB-kabel:
  - Om batteriet inte kan laddas, försök med en annan adapter.
  - Produkten får endast användas med den medföljande USB-kabeln för laddning.
  - Använd inte en adapter med hög utmatning för laddning av batteriet (1A eller högre).
  - Transformatorn eller batteriladdaren som används för leksaken bör regelbundet kontrolleras efter skador på kabeln, kontakten, inneslutningar och övriga delar. Vid eventuella skador får de inte användas förrän skadan har reparerats.

#### Batterier som krävs för sändaren:

Strömförsörjning DC 3 V / 0,5 W ; 2 x 1,5 V "AA" / LR6 / AM3 ingår ej

P 20

#### Batterivarning:

- > Ladda inte icke-laddningsbara batterier.
- > Laddningsbara batterier måste tas ur innan de laddas om.
- > Laddningsbara batterier skall laddas under övervakning av vuxna.
- > Blanda inte olika batterityper eller nya batterier med gamla.
- > Använd endast batterier av rekommenderad eller motsvarande typ.
- > Var noga med att respektera polariteten för + och - när du byter batterier.
- > Förbrukade batterier måste tas ur produkten.
- > Kortslut inte kraftplintarna.
- > Blanda inte gamla och nya batterier.
- > Blanda inte alkaliska batterier, standardbatterier (kol-zink) och laddningsbara batterier (nickel-kadmium).
- > WARNING: den första laddningen får inte vara kortare än 4 h för att optimera batteriets effekt

#### Batterier som krävs för bilen:



Strömförsörjning DC 3,7 V / 15 W / Li-ion Battery medföljer

#### Skötsel och underhåll:

- > Ta alltid ur batterierna från leksaken om den inte kommer att användas på ett tag.
- > Torka leksaken försiktigt med en ren trasa.
- > Se till att leksaken inte kommer i kontakt med en direkt värmekälla.
- > Sänk inte ner leksaken i vatten, eftersom detta kan skada elektroniska komponenter.
- > Byt batterier när de förlorat kraften.

#### Tips:

- > För optimal prestanda är det rekommenderat att använda nya alkaliska battericeller.
- > Drifttemperatur mellan 5–35 °C
- > Mottagarkategori 3
- Använd inte batteriladdaren om den har skadats på något sätt.
- Denna får endast användas med den rekommenderade laddaren.

#### Laddningsmeddelande:

- Använd inte batteriladdaren om den har skadats på något sätt.
- Denna får endast användas med den rekommenderade laddaren.

Frekvensbandsområde: 2,400-2,483 GHz  
Max RF-effekt: <10 mW

Denna leksak skall endast anslutas till utrustning som har någon av följande symboler:



Dette produktet er i overensstemmelse med EU-direktiv 2009/48/EC

Alderskategori: 5+



MFR No. SK17056



## ADVARSEL

Kvelningsfare: Inneholder små deler som kan svelges. Ikke anbefalt for barn under 3 år.

### Produsent

Silverlit Toys Mfy Ltd.  
Rm 1102, 98 Granville  
Road, Kowloon,  
Hong Kong

### Importert/ distribuert av

SILVERLIT SAS  
80, rue Barthelemy Danjou  
92100 Boulogne-Billancourt  
France



Symbolet som viser en søppelkasse med kryss over, betyr at vanlige batterier, oppladbare batterier, knappcellebatterier, batteripakker osv. ikke skal kastes i restavfallet. Batterier er skadelige for helse og miljø. Bidra til å beskytte miljøet mot helse- og miljørisiko. Oppfordre barnet ditt til å kaste batteriene ved å ta dem til din nærmeste miljøstasjon eller returpunkt. Slik kan batteriene gjenvinnes på en forsvarlig måte.

ADVARSEL! Kvelningsfare: Inneholder små deler som kan svelges. Ikke anbefalt for barn under 3 år. Med forbehold om tekniske endringer eller farger. MADE IN CHINA. Silverlit Toys Manufactory Ltd deklarerer med dette at radioutstyrstypen SK17056, er i samsvar med Direktiv 2014/53/EU. Hele teksten om EU-samsvarserklæringen er gjengitt på følgende Internett-adresse: [www.silverlit.com/a/certificate](http://www.silverlit.com/a/certificate)



### Kassering av elektrisk og elektronisk utstyr (WEEE):

Fjern og kast alle batterier i produktet på en forsvarlig måte når produktet har nådd slutten på sin levetid. Ta alle elektriske deler til en miljøstasjon eller et returpunkt for elektronisk avfall og husholdningsapparater. Andre komponenter kan kastes i restavfallet.

Bruk av produktet kan påvirkes av elektromagnetiske forstyrrelser. Skulle forstyrrelser oppstå, skru produktet av og på igjen og følg anvisningene i brukerveiledningen. Flytt til et annet område dersom funksjonene ikke tilbakestilles.

### SIKKERHETSKRETS:

Intern strøm i den elektriske kretsen kan bli svært høy under bruk (for eksempel ved en 360-graders spinn). Skulle dette skje, vil sikkerhetskretsen slå av kjøretøyet i ca. 1 minutt. Bilen vil ikke reagere på signaler fra fjernkontrollen i dette tidsrommet. Dette er ikke en produktfeil, men et sikkerhetstiltak for å beskytte de elektriske kretsene. Bilen vil fungere som normalt igjen etter at sikkerhetsperioden er over.

Instruksjonsark og emballasje må beholdes siden den inneholder viktig informasjon.

### Sikkerhetstiltak:

- > Foreldre: Les instruksjonene sammen med barnet/barna for dere tar i bruk produktet for første gang.
- > Stans kjøretøyet med fjernkontrollen for det plukkes opp.
- > Hold hender, hår og klær borte fra bevegelige deler når leketøyet er i bruk.
- > Bruk ikke kjøretøyet med fjernkontrollen i gaten. Unngå kollisjoner med mennesker, dyr og mobler.
- > Advarsel: Enhver endring eller modifikasjon gjort på dette produktet som ikke er uttrykkelig godkjent i den aktuelle delen i samsvarserklæringen kan føre til annullering av brukerautorisasjonen.
- > Ledninger skal ikke føres inn i kontaktuttak.

### Utvalgte om USB-kabel:

- > Hvis batteriet ikke kan lades, prøv en annen adapter.
- > Produktet må bare brukes med den medfølgende USB-kabelen for lading.
- > Ikke bruk adapter med høy effekt for batterilading (1A eller høyere).
- > Transformator eller batterilader som brukes med leketøy, skal undersøkes regelmessig for skade på ledningen, pluggen, kabinettet og andre deler, og i tilfelle slike skader observeres må de ikke brukes før skaden er reparert.

### Batterier til sender:

- ☐☐☐ Strømforsyning  $\equiv \equiv \equiv$   
DC 3 V / 0,5 W ; 2 x 1,5 V "AA" / LR6 / AM3  
ikke inkludert

### Batteriadvarsel:

- > Ikke-oppladbare batterier skal ikke lades.
- > Oppladbare batterier må fjernes før de lades.
- > Oppladbare batterier bør lades under tilsyn av voksne.
- > Bland ikke sammen forskjellige typer batterier, eller gamle og nye batterier.
- > Benytt kun anbefalte batterityper, eller tilsvarende.
- > Vær påpasselig med riktig plassering av batteripolene ved innsetting av batteriene. (+ og -)
- > Brukte batterier må fjernes fra produktet.
- > Ikke kortslett strømterminalene.
- > Ikke bland gamle og nye batterier.
- > Bland ikke alkaliske batterier, brunstensbatterier (sink-karbon-batterier) og oppladbare batterier (nikkel-kadmiumbatterier).
- > ADVARSEL: førstegangsloading må vare i minst 4 timer for å sikre optimal batterikapasitet

### Batterier til bil:



- ☐☐☐ Strømforsyning  $\equiv \equiv \equiv$   
DC 3,7 V / 15 W / Li-ion Battery  
medfølger

### Skjøtsel og vedlikehold:

- > Fjern alltid batteriene fra leketøyet dersom det ikke blir brukt over lengre tid.
- > Tørk leketøyet forsiktig med en ren klut.
- > Hold leketøyet borte fra direkte varme.
- > Ikke dypp leketøyet i vann, da dette kan skade de elektriske delene.
- > Erstatt batteriene når de blir svakere.

### Tips:

- > Det anbefales å bruke nye alkaliske batterier for best ytelse.
- > Brukstemperatur ligger på 5–35 °C
- > Mottaker Kategori 3

### Ladeerklæring:

- > Ikke bruk batteriladeren hvis den uansett har blitt skadet.
- > Dette produktet må bare brukes med anbefalt lader.

Frekvensbåndområde: 2,400 – 2,483GHz  
Maksimal radiofrekvensseffekt: <10 mW

Dette leketøyet skal bare kobles til utstyr som har et av følgende symboler:



Dette produkt er i overensstemmelse med 2009/48/EF-standarden



MFR No. SK17056

Alderskategori: 5+



## ADVARSEL

Risiko for kvælning: små dele.  
Anbefales ikke til børn under 3 år.

### Fabrikant

Silverlit Toys Mfy Ltd.  
Rm 1102, 98 Granville  
Road, Kowloon,  
Hong Kong

### Importeret/ distribueres af

SILVERLIT SAS  
80, rue Barthelemy Danjou  
92100 Boulogne-Billancourt  
France



Symbolet med en overstrøget affaldsspand indikerer, at almindelige batterier, genopladelige batterier, knapcellebatterier, batteripakker osv. ikke må bortskaffes sammen med husholdningsaffald. Batterier er farlige for sundheden og miljøet. Hjælp med at beskytte miljøet mod sundhedsrisici. Bed dine børn om at bortskaffe batterier på en korrekt måde ved at tage dem med til det lokale indsamlingssted. På denne måde kan batterier genbruges på en sikker måde.



#### Affald fra elektrisk og elektronisk udstyr (elskrot):

Når denne enhed når til slutningen af sin levetid, skal du fjerne alle batterier og bortskaffe dem adskilt. Bring elektriske enheder til et indsamlingscenter for elektronisk udstyr og husholdningsapparater. Andre komponenter kan bortskaffes sammen med husholdningsaffald.

ADVARSEL! Risiko for kvælning: små dele. Anbefales ikke til børn under 3 år. Ret er reserveret til at foretage ændringer i farver og tekniske detaljer. LAVET I KINA. Silverlit Toys Manufactory Ltd erklærer hermed, at radioudstyrtypen SK17056 er i overensstemmelse med Direktiv 2014/53/EU. Den fulde ordlyd af EU-overensstemmelseserklæringen er tilgængelig på følgende internetadresse: [www.silverlit.com/a/certificate](http://www.silverlit.com/a/certificate)

Anvendelsen af produktet kan blive forstyrret af elektromagnetisk interferens. Hvis dette er tilfældet, skal du slukke enheden og tænde den igen, mens du følger instruktionerne i brugermanualen. Hvis funktionerne ikke nulstilles, så flyt et andet sted hen.

#### SIKKERHEDSKREDSLØB:

Under brug kan den indre strøm i det elektriske kredsløb blive ret høj (for eksempel under en 360-drejning). I et sådant tilfælde stopper sikkerhedskredsløbet køretøjet i cirka 1 minut. I denne periode reagerer bilen ikke på signaler fra senderen. Dette er ikke en fejl, men en sikkerhedsforanstaltning for at beskytte det elektriske kredsløb. Efter denne periode vil bilen genoptage normal drift.

Brugsvejledningen og emballagen skal gemmes, da de indeholder vigtige oplysninger.

#### Sikkerhedsforanstaltninger:

- > Til forældre: læs venligst vejledningen sammen med dit barn, inden I benytter produktet for første gang.
- > Stands køretøjet med fjernbetjeningen, inden det samles op.
- > Hold hænder, hår og tøj væk fra bevægelige dele, når legetøjet er i drift.
- > Brug ikke køretøjet med radiostyring på gaden. Undgå sammenstød med mennesker, dyr og møbler.
- > Advarsel: enhver ændring eller modifikation af dette produkt, der ikke er udtrykkeligt godkendt i det relevante afsnit af overensstemmelseserklæringen, kan opsigte brugerens tilladelse til anvendelse.
- > Ledningerne må ikke indsættes i stikkontaktter.
- Oplysning om USB-kabel:
- > Hvis batteriet ikke oplades, bedes du prøve en anden adapter.
- > Produktet må kun anvendes med det medfølgende USB-kabel til opladning.
- > Brug ikke adaptere med høj effekt til opladning af batteri (1A eller højere)
- > Transformatorer eller batterioplader, der benyttes i forbindelse med legetøjet, skal regelmæssigt undersøges for skader på ledning, stik, kabinet eller andre dele. I tilfælde af sådanne skader, må de ikke anvendes igen, før skaderne er blevet udbedret.

#### Påkrævede batterier til senderen:

Strømforsyning DC 3 V / 0,5 W ; 2 x 1,5 V "AA" / LR6 / AM3 ikke inkluderet

P 22

#### Batteriadvarel:

- > Du må ikke genoplade ikke-genopladelige batterier.
- > Genopladelige batterier skal fjernes før genopladning.
- > Genopladelige batterier bør oplades under opsyn af en voksen.
- > Bland ikke forskellige typer batterier eller nye batterier med gamle batterier.
- > Brug kun batterier af den anbefalede type eller en tilsvarende type.
- > Sorg for at være opmærksom på + og - polerne, når batterierne sættes i.
- > Brugte batterier skal fjernes fra produktet.
- > Du må ikke kortslutte strømterminalerne.
- > Bland ikke gamle og nye batterier.
- > Bland ikke alkaline-batterier, standardbatterier (kulzink) og genopladelige batterier (nikkel-cadmium).
- > ADVARSEL: første opladning skal vare mindst 4 timer for at optimere batteriets effektivitet

#### Påkrævede batterier til bilen:



Strømforsyning DC 3,7 V / 15 W / Li-ion Battery inkluderet

#### Beskyttelse og vedligeholdelse:

- > Fjern altid batterierne fra legetøjet, hvis det ikke anvendes i længere tid.
- > Hold legetøjet forsigtigt med en ren klud.
- > Hold legetøjet væk fra direkte varmekilder.
- > Nedsænk ikke legetøjet i vand, da dette kan beskadige elektroniske dele.
- > Udskift batterierne, når de bliver mindre kraftfulde.

#### Tips:

- > For optimal ydelse anbefales det at bruge alkaline-battericeller.
- > Driftstemperatur 5–35 °C
- > Kategori 3-modtager

#### Oplysning om oplader:

- Benyt ikke batteriopladeren, hvis den på nogen måde er beskadiget.
- Dette produkt må kun benyttes med den anbefalede oplader.

Frekvensområde: 2,400-2,483 GHz  
Maksimal radiofrekvensudgangseffekt: < 10 mW

Dette legetøj må kun tilsluttes udstyr, der er forsynet med et af følgende symboler:



ELLER

Tämä tuote on standardin 2009/48/ EY mukainen



MFR No. SK17056

Ikäryhmä: 5+



## VAROITUS

Tukehtumisvaara: pieniä osia.  
Ei suositella alle 3-vuotiaille lapsille.

### Valmistaja

Silverlit Toys Mfy Ltd.  
Rm 1102, 98 Granville  
Road, Kowloon,  
Hong Kong

### Tuotujen/jakamat

SILVERLIT SAS  
80, rue Barthelemy Danjou  
92100 Boulogne-Billancourt  
France



Jätessälliömerkki, jonka yli on vedetty risti, tarkoittaa, että tavallisia paristoja, ladattavia paristoja, nappiparistoja, paristoyksiköjä jne. ei saa hävittää tavallisen talousjätteen mukana. Paristot ovat vaarallisia terveydelle ja ympäristölle. Auta suojaamaan ympäristöä terveysriskeiltä. Pyydy lastasi hävittämään paristot vastuullisesti toimittamalla ne paikalliseen keräyspisteeseen. Näin ne voidaan kierrättää turvallisesti.



### Sähkö- ja elektroniikkalaiteromu:

Kun tämä laite saavuttaa käyttöikänsä lopun, poista kaikki paristot ja hävitä ne erikseen. Toimita sähkölaitteet elektroniikkalaitteiden ja kodinkoneiden keräyskeskukseen. Muut komponentit voidaan hävittää talousjätteen mukana.

VAROITUS! Tukehtumisvaara: pieniä osia. Ei suositella alle 3-vuotiaille lapsille. Oikeus on varattu toteuttaa muutoksia värejä ja tekniset tiedot. VALMISTETTU KIINASSA. Täten Silverlit Toys Manufactory Ltd vakuuttaa, että radiolaitteen tyyppi SK17056 noudattaa Direktiivin 2014/53/EU vaatimuksia. EU-vaatimustenmukaisuusvakuutus on kokonaisuudessaan saatavilla seuraavassa internet-osoitteessa: [www.silverlit.com/a/certificate](http://www.silverlit.com/a/certificate)

Sähkömagneettiset häiriöt voivat häiritä tuotteen käyttöä. Kytke tässä tapauksessa laite pois päältä ja sitten takaisin päälle noudattaen käyttöoppaan ohjeita. Jos toiminnot eivät palaudu normaaleiksi, siirry toiseen paikkaan.

### TURVAPIIRI:

Käytön aikana virtapiiriin sisäinen virta voi nousta suureksi (esimerkiksi 360-asteen pyörähdyksen aikana). Tällaisessa tapauksessa turvapiiri kytkee ajoneuvon pois päältä noin yhden minuutin ajaksi. Tanä aikana auto ei reagoi lähettimen signaaleihin. Kyseessä ei ole vika, vaan elektronisia piirejä suojaava turvatoimi. Mainitun ajan jälkeen auto toimii taas normaalisti.

Säilytä ohje ja pakkaus, koska niissä on tärkeitä tietoja.

### Turvavaroitomenpiteet:

- > Vanhemmat: lukekaa ohjeet lasten kanssa ennen tuotteen käyttämistä ensimmäistä kertaa.
- > Pysäytä ajoneuvo kauko-ohjaimella ennen sen nostamista.
- > Pidä kädet, hiukset ja vaatteet poissa liikkuvien osien lähellä, kun lelu on toiminnassa.
- > Älä käytä ajoneuvoa radio-ohjauksella kadulla. Vältä törmäyksiä ihmisiin, eläimiin ja huonekaluihin.
- > Varoitus: kaikki tuotteeseen tehtävät muutokset, joita vaatimustenmukaisuusvakuutuksen asiaankuuluvassa osiossa ei ole nimenomaisesti hyväksytty, voivat kumota käyttäjälle annetun tuotteen käyttöluvan.
- > Johtoja ei saa asettaa pistorasioihin.

### USB-kaapelia koskeva ilmoitus:

- > Jos akkuja ei lataannu, kokeile toista sovitinta.
- > Tuotetta saa ladata vain mukana toimitetun USB-kaapelin kanssa.
- > Älä käytä korkeatehoista sovitinta akun lataamiseen (1 A tai enemmän).
- > Lelun kanssa käytettävän verkkolaitteen tai laturin johto, pistoke, kotelo sekä muut osat on tarkastettava säännöllisesti vaurioiden varalta. Jos vaurioita ilmenee, niitä ei saa käyttää ennen kuin vaurio on korjattu.

### Lähettimen vaadittavat paristot:



Virtalähde ———  
DC 3 V / 0,5 W; 2 x 1,5 V "AA" / LR6 / AM3  
ei sisälly

### Autoon vaadittavat paristot:



Virtalähde ———  
DC 3,7 V / 15 W / Li-ion Battery  
sisältyy

### Huolto ja ylläpito:

- > Poista aina paristot lelusta, mikäli sitä ei käytetä pitkään aikaan.
- > Pyyhi lelu varovasti puhtaalla liinalla.
- > Pidä lelu poissa suorien lämmönlähteiden lähetyviltä.
- > Älä upota lelua veteen, sillä se voi vahingoittaa elektronisia komponentteja.
- > Vaihda paristot, kun niiden teho heikkenee.

### Vinkkejä:

- > Uusia alkaliparistoja suositellaan optimaalisen suorituskyvyn takaamiseksi.
- > Käyttölämpötila 5–35 °C
- > Vastaanotinluokka 3

### Laturia koskeva ilmoitus:

- > Älä käytä akkulaturia, jos se on jollain tavalla vaurioitunut.
- > Tätä tuotetta saa käyttää vain suositellun laturin kanssa.

Taajuuskaistan alue: 2,400 – 2,483 GHz  
Maksimi radiotaajuuslehti: <10 mW

Tämä lelu on tarkoitettu liitettäväksi vain laitteisiin, joissa on jompikumpi seuraavista symboleista:



TAI







**EXOST™**

**SILVERLIT SAS**

80, rue Barthelemy Danjou  
92100 Boulogne-Billancourt  
France