

# TRIPP TRAPP® BABY SET

## USER GUIDE

**AE** دليل المستخدم

**BG** РЪКОВОДСТВО ЗА ПОТРЕБИТЕЛЯ

**CN SIMPL** 用户指南

**CN TRAD** 用户指南

**CZ** NÁVOD K POUŽITÍ

**DE** GEBRAUCHSANWEISUNG

**DK** BRUGSANVISNING

**ES** INSTRUCCIONES DE USO

**FI** KÄYTTÖOHJE

**FR** NOTICE D'UTILISATION

**GR** ΟΔΗΓΟΣ ΧΡΗΣΤΗ

**HR** PRIRUČNIK ZA UPORABU

**HU** KEZELÉSI ÚTMUTATÓ

**IT** GUIDA UTENTI

**JP** ユーザーガイド

**KR** 사용설명서

**NL** GEBRUIKSAANWIJZING

**NO** BRUKSANVISNING

**PL** INSTRUKCJA UŻYTKOWANIA

**PT** MANUAL DE INSTRUÇÕES

**RO** GHIDUL UTILIZATORULUI

**RS** UPUTSTVO ZA UPOTREBU

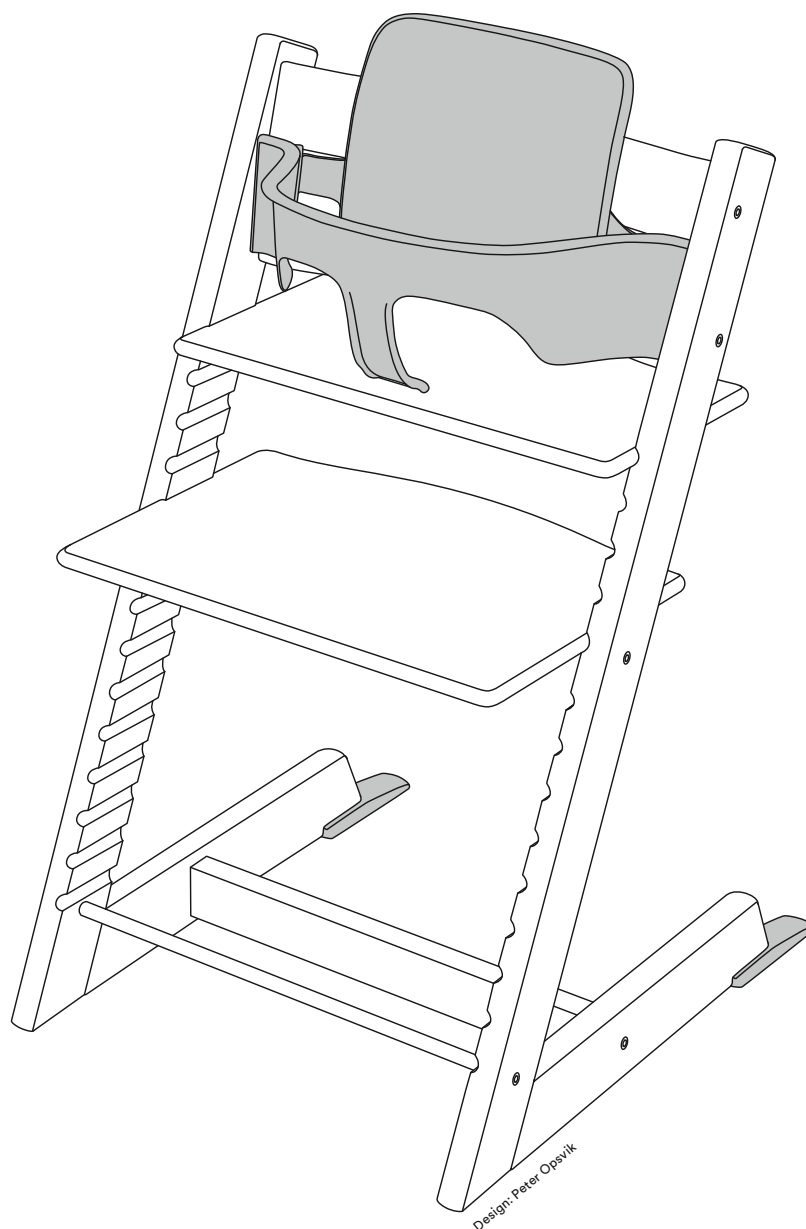
**RU** ИНСТРУКЦИЯ

**SE** BRUKSANVISNING

**SI** NAVODILA ZA UPORABO

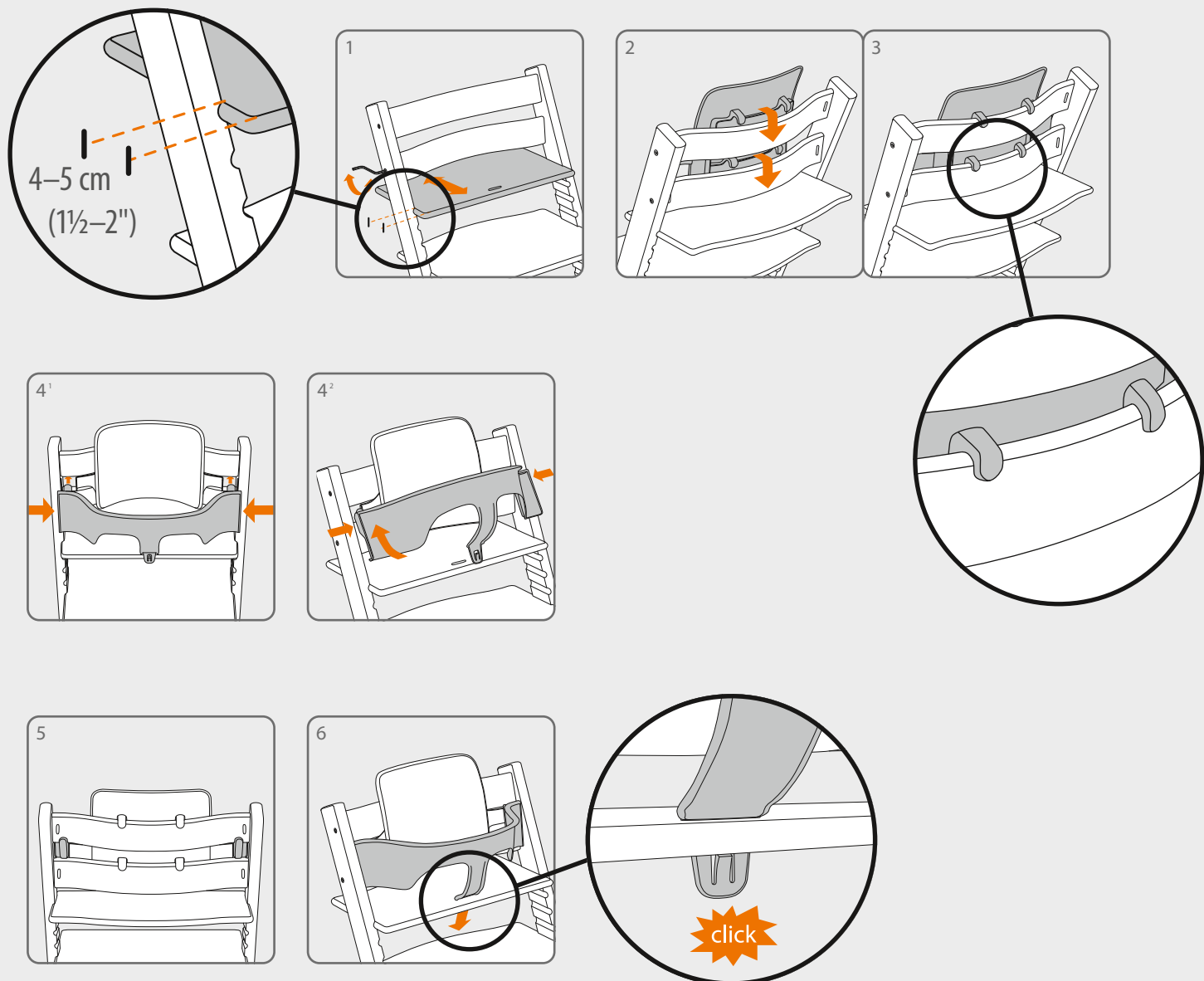
**SK** POUŽÍVATEĽSKÁ PRÍRUČKA

**UA** ІНСТРУКЦІЯ

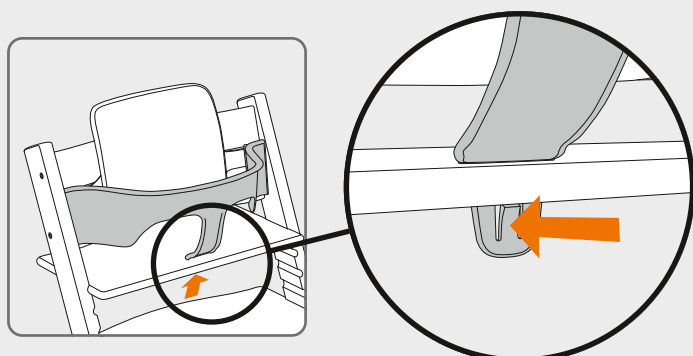


Design: Peter Opsvik

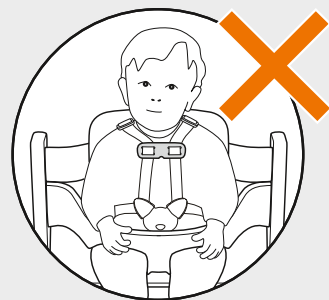
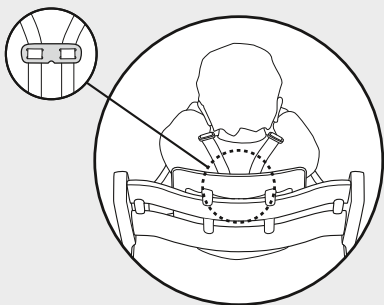
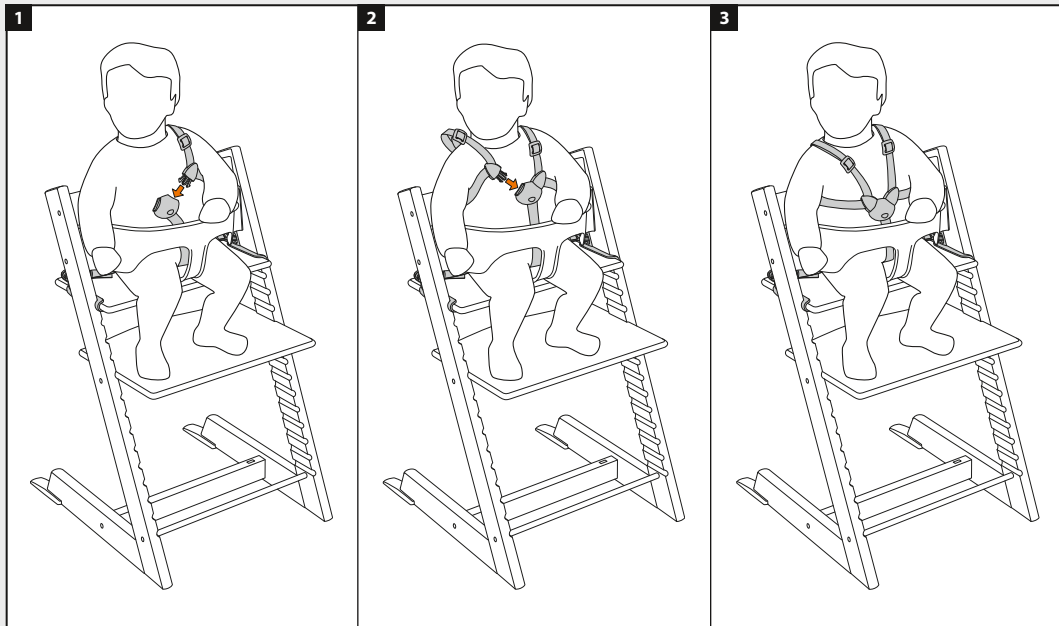
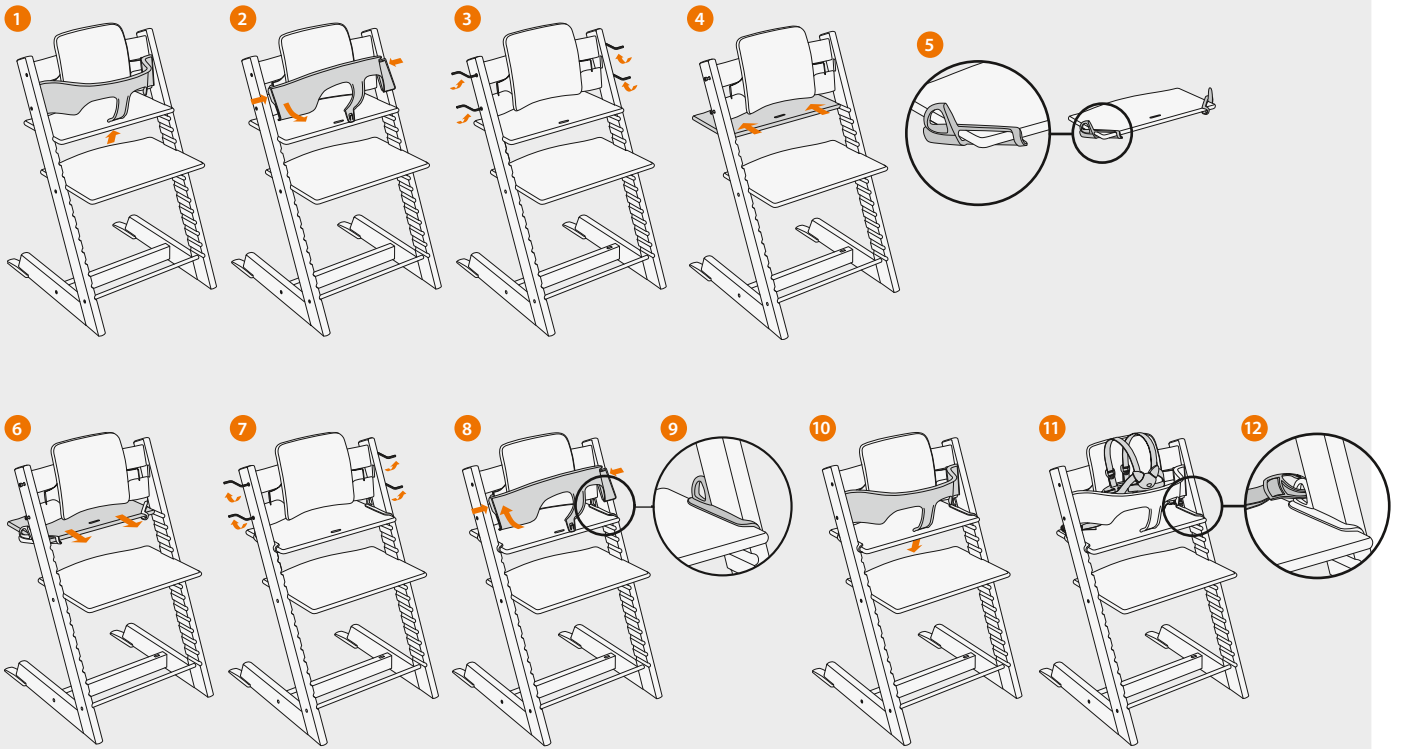
# Tripp Trapp® Baby Set Assembly Instructions



## Removal

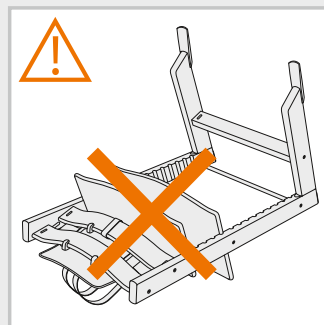
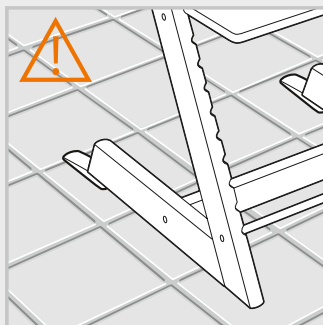
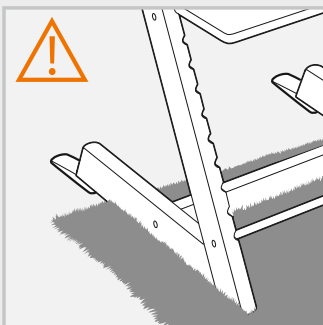
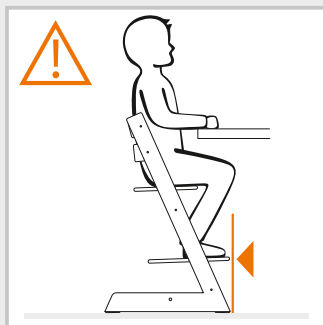
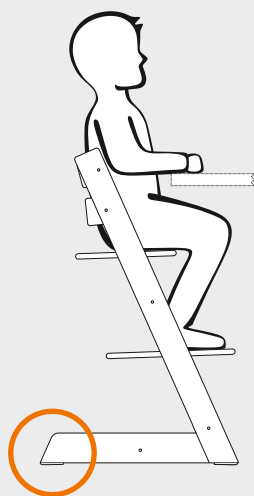
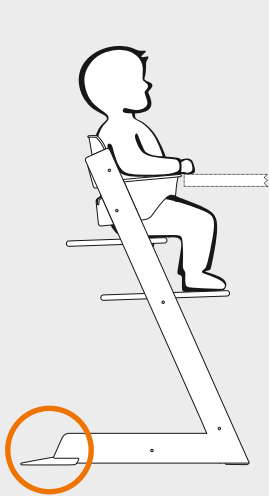
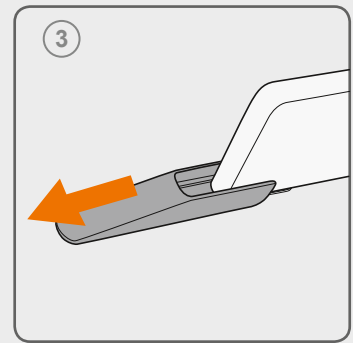
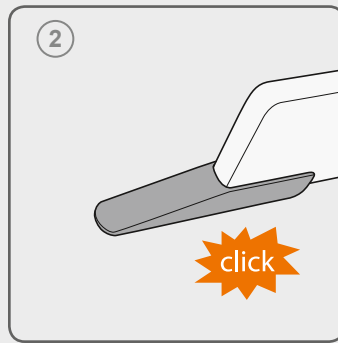
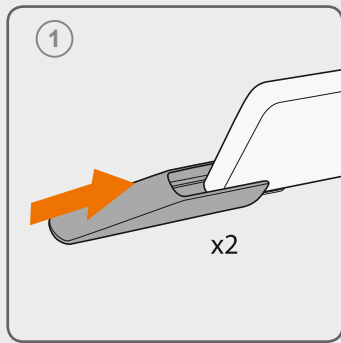
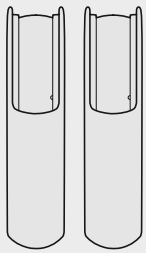


# Stokke® Harness Assembly Instructions



# Extended Glider assembly (V2-V3)

Extended Glider x2



## UK/IE IMPORTANT! READ CAREFULLY AND KEEP FOR FUTURE REFERENCE

### Never leave the child unattended at any times.

The Tripp Trapp® Baby Set is a passive restraint system that comply with the standard EN 14988:2017+A1:2020. It protects your baby from falling off the chair and restricts climbing out. Although limiting the child's mobility, Stokke offers an additional, active restraint: a harness that may further reduce the risk of falling.

The Tripp Trapp® Baby Set is only intended to be used for a short period of time. When the child has acquired the skill of climbing in and out of the Tripp Trapp® chair as well as the skill of dynamic sitting, the Baby Set should be removed.

### WARNING!

- This product is intended for children able to sit up unaided and up to 3 years or a maximum weight of 15 kg.
- Make sure the Tripp Trapp® Baby Set™ is properly fastened before you seat your child in the Tripp Trapp®.
- Do not use the Tripp Trapp® Baby Set™ if any part is broken, torn or missing.
- Do not use the product unless all components are correctly fitted and adjusted.
- Never leave the child unattended.
- Falling hazard: Prevent your child from climbing on the product.
- Be aware of the risk of tilting when your child can push its feet against a table or any other structure.
- Be aware of the risk of open fires and other sources of strong heat in the vicinity of the product.
- Do not place the high chair near an open fire or other sources of strong heat, such as electric bar fires, gas fires etc due to the risk of fire.

### Assembly instructions

- 1 The seat plate must be in the top slot, and adjusted like shown in picture.
- 2 Place the Baby Set high back onto the chair's back rest.
- 3 Ensure that all 4 hooks are fastened. The Baby Set high back must be centered on the chair's back rest, or else you will not be able to mount the Baby Set rail.
- 4 Slide the hooks of the Baby Set rail between the chair's back rest bars. (You might need to push the rail a bit together, to make it fit between the siderunners).
- 5 Make sure the Baby Set Rail is securely hooked to the chair's upper back rest bar.
- 6 Rotate the rail down to snap the crotch strap buckle to the seat plate. You will hear a "click" when it is locked.

### Extended Glider assembly

To further increase the backward stability of the Tripp Trapp® highchair, an extended glider has been developed for the Tripp Trapp® highchair. We recommend that you always use the Tripp Trapp® Extended Glider while the chair is being used with a harness or the Tripp Trapp® Baby Set™.

Please also see the warning section of the User Guide:

*"To make sure that the gliders function as intended, the chair should be placed on a surface that doesn't inhibit it from sliding backwards. That means that the surface should be level, stable and with a certain hardness. Carpets and rugs being soft or with long, loose ends which the highchair could sink into, is an unsuitable surface for your Tripp Trapp® highchair. Rough surfaces [Uneven floors], e.g. some tiled floors, are also unsuitable for highchairs, such as Tripp Trapp®."*

- NEVER use the Tripp Trapp® highchair without any glider.
- NEVER let your child play around the Tripp Trapp® highchair if it is not in the intended position for use

## AE BG ВАЖНО! ПРОЧЕТЕТЕ ВНИМАТЕЛНО И ЗАПАЗЕТЕ ЗА БЪДЕЩИ СПРАВКИ

يمنع منعاً باتاً ترك الطفل بلا رقيب في أي وقت.  
طقم الأطفال Tripp Trapp® Baby Set عبارة عن نظام تثبيت سالب مطابق للمعيار EN14988:2017+A1:2020. فهو يحمي طفلك من السقوط من على الكرسي ويمنعه من التسلق خارجاً منه. على الرغم من تقييد قدرة الطفل على الحركة، إلا أن Stokke توفر وسيلة تثبيت إضافية موجبة، حزام يعزز سبل الحماية من خطر السقوط.  
طقم الأطفال Tripp Trapp® Baby Set مخصص فقط لاستخدامه لفترة زمنية قصيرة. وعندما يكتسب الطفل مهارة التسلق دخولاً وخروجاً من كرسي Tripp Trapp®، وأيضاً مهارة الجلوس الحر، ينبغي إزالة طقم الأطفال Baby Set.

### تحذير!

- هذا المنتج مخصص للأطفال القادرين على الجلوس دون مساعدة حتى سن 3 سنوات، أو الذين لا يتعدى وزنهم 15 كيلو غراماً بعد أقصى.
- تأكد من أن طقم تريب تراب Tripp® Tripp للطفل للرضع قد تم تجميعه بكيفية سليمة قبل أن يجلس طفلك عليه.
- لا تستخدم طقم تريب تراب Tripp® Tripp للطفل للرضع إذا كان هناك أي جزء فيه مكسوراً أو تالفاً أو مفقوداً.
- لا تستخدم هذا المنتج إلا إذا كانت جميع الأجزاء مربوطة بإحكام. لا تترك الطفل بدون رقابة.
- خطر السقوط: امنح طفلك من تسلق على المنتج.
- إحذر من النيران والمصادر الأخرى للحرارة الشديدة في محيط المنتج. قد تنشأ مخاطر الإحالة عندما يستطيع طفلك دفع قدميه ضد الطاولة أو أي هيكل آخر.
- لا تضع المقعد العالي على مقربة من مصطلى التدفئة المكشوف أو من مصادر الحرارة الشديدة الأخرى مثل الدفايات الكهربائية ومصطليات الغاز وما شابه لتجنب حدوث أي حريق.

### إرشادات التجميع

- 1 يجب أن تكون لوحة المقعد في الشق الطولي العلوي مع ضبطها كما هو موضح في الصورة.
- 2 ضع الظهر العالي للمقعد على مسند ظهر المقعد وتأكد من أن كافة الخطافات الأربعة مثبتة بكيفية سليمة.
- 3 يجب ضبط الظهر العالي لمقعد الطفل في الوضع الوسط على مسند ظهر المقعد أو حتى تستطيع تثبيت قضيب طقم المقعد.
- 4 ازلق الخطافات لقضيب طقم الطفل بين قضبان مسند الظهر للمقعد. (ربما تحتاج إلى دفع القضيب قليلاً معاً للتأكد من تعشيقه بصورة محكمة بين المسارات الجانبية).
- 5 تأكد من أن قضيب طقم الطفل مثبت بإحكام بالخطافات على قضيب مسند الظهر العالي للمقعد.
- 6 لف القضيب لأسفل ليتعشق مع إبزيم حزام المرتكز مع لوحة المقعد. وسوف تسمع صوت "طقة" عندما يتعشق.

### تركيب المنزلق الممتد

لزيادة الاستقرار والثبات للخلف لمقعد تريب تراب العالي Tripp® Trapp، تم ابتكار منزلق ممتد لمقعد تريب تراب Tripp® Trapp العالي. ونوصي بأن تستخدم دائماً الزالاقة الممتدة تريب تراب Tripp® Trapp أثناء استعمال المقعد مع أحد الأربطة أو مع طقم أربطة تريب تراب للطفل للرضع.

يُرجى أيضاً قراءة قسم التحذيرات في دليل المستعمل:  
"للتحقق من عمل تلك المنزلاقات حسبها هو محدد لها، يجب أن يتم وضع المقعد على سطح يمكن المقعد من الانزلاق للخلف. وهذا يعني أن يكون السطح مستويًا وثابتًا كما يجب أن يتمتع بنوع من الصلابة. فالسجاد وقطع السجاد اللينة أو ذات الأطراف الطويلة السائبة التي يمكن أن يغوص فيها المقعد المرتفع، تعتبر سطحاً غير ملائم لمقعد تريب تراب Tripp® Trapp العالي. كما أن السطوح الخشنة (الأرضيات الغير منتظمة) فمثلاً بعض الأرضيات المغطاة بالبلاط هي أيضاً غير ملائمة للمقاعد العالية مثل تريب تراب Tripp® Trapp."

- لا تستعمل بأي حال مقعد تريب تراب Tripp® Trapp العالي بدون أي زالق.
- لا تدع بأي حال الطفل يلعب حول مقعد تريب تراب Tripp® Trapp العالي إذا لم يكن في الوضع المقصود للاستعمال.

### НИКОГА НЕ ОСТАВЯЙТЕ ДЕТЕТО БЕЗ НАДЗОР.

Tripp Trapp® Baby Set представлява пасивна система за обезопасяване, която отговаря на стандарт EN 14988:2017+A1:2020. Тя предпазва бебето от падане от столчето и ограничава излизането от него. Въпреки че ограничава движението на детето, Stokke предлага допълнителна, активна система за обезопасяване – закрепващ механизъм, който може допълнително да намали риска от падане.  
Tripp Trapp® Baby Set е предназначен да се използва само за кратък период от време. Когато детето придобие уменията да се качва и излиза от столчето Tripp Trapp®, както и уменията за динамично сядане, Baby Set трябва да се премахне.

### ВНИМАНИЕ!

- Този продукт е предназначен за деца на възраст до 3 години или тегло до 15 кг, които могат да седят самостоятелно без чужда помощ.
- Уверете се, че Tripp Trapp® Baby Set™ е правилно сглобен, преди да сложите Вашето дете в Tripp Trapp®.
- – Не използвайте комплекта Tripp Trapp® Baby Set™, ако някоя част е счупена, износена или липсваща.
- Не използвайте продукта, ако някоя част не е поставена правилно и стабилно.
- Никога не оставяйте детето без надзор!
- Опасност от падане: Не позволявайте на детето си да се катери върху продукта.
- Обърнете внимание, че съществува риск от пожар, ако поставите продукта в близост до камини и други източници на силна топлина.
- Обърнете внимание, че съществува риск от накланяне, когато детето ви бъде способно да рита с краката си маса или друга конструкция.
- Не поставяйте стола за хранене в близост до открит огън или други източници на силна топлина като електрически камини, газови камини и т.н. поради риск от пожар.

### Инструкции за сглобяване

- 1 Плоскостта на седалката трябва да бъде в горния слот и да се регулира, както е показано на картинката.
- 2 Поставете високия гръб на столчето на облегалката за гръб на стола и се уверете, че всичките 4 закопчалки са добре затегнати.
- 3 Високия гръб на бебешкия комплект трябва да бъде центриран на облегалката за гръб на стола, или в противен случай няма да можете да монтирате преградата на столчето.
- 4 Плъзнете закопчалките на преградата на бебешкия комплект между пръчките на облегалката за гръба. (Може да се наложи да натиснете малко по еградата, за да я напнатете между страничните водачи).
- 5 Уверете се, че преградата на столчето е здраво закопчана към горната пръчка на облегалката за гръб.
- 6 Завъртете преградата надолу, за да я захванете с катарамата на колана между краката към плоскостта на седалката. Ще чуете щракване, когато се заключи.

### Монтаж на удължения плъзгач

За да се увеличи стабилността на задната част на детското столче с масичка Tripp Trapp®, за него е създаден удължен плъзгач. Препоръчваме винаги да използвате удължения плъзгач на Tripp Trapp®, докато столчето се използва с предпазни колани или Tripp Trapp® Baby Set™.

Моля, също така прочетете предупреждението в

Ръководството за потребителя:

*За да се уверите, че плъзгачите функционират както е предвидено, столът трябва да бъде поставен на повърхност, която не пречи на плъзгането му назад. Това означава, че повърхността трябва да бъде нивелирана, стабилна и с определена твърдост. Повърхността трябва да бъде равна, стабилна и с определена степен на твърдост. Меки килими и черги или такива с дълги, свободни краища, в които*

столчето би могло да потъне, представляват неподходяща повърхност за Вашето детско столче с масичка Tripp Trapp®. Грапавите повърхности (неравни подове), например някои подове с плочки, също не са подходящи за детски столчета като Tripp Trapp®.

- НИКОГА не използвайте високото детско столче с масичка без плъзгачи.
- НИКОГА не позволявайте на детето да си играе около детското столче с масичка Tripp Trapp®, ако то не се намира в предназначено за използване положение.

## CN Traditional 注意事項! 請妥善保管 以備日後參閱

任何時候絕不能留孩子獨自一人。

Tripp Trapp® 嬰兒套件是一種符合 EN14988:2017+A1:2020 的被動式約束系統。它可以防止嬰兒從座椅上跌落或爬出。儘管它本身可以約束兒童的活動，Stokke 額外推出了一款具有主動約束效果的安全帶，可進一步降低真實跌落風險。

Tripp Trapp® 嬰兒套件僅適合短期使用。當兒童學會從 Tripp Trapp® 座椅爬進爬出的技巧，並可以自主調節坐姿時，就應該撤下嬰兒套件了。

### 警告!

- 本產品適用於可獨立坐起且未滿3歲（或體重不超過15公斤）的兒童使用。
- 確保 Tripp Trapp® Baby Set™ 正確安裝好後，方可讓真實入座。
- 若有任何零部件損壞、嚴重磨損或遺失，請勿使用 Tripp Trapp® Baby Set™。
- 除非所有部件都已經安全安裝，否則不能使用該產品。
- 切勿讓真實獨自坐著。
- 小心跌落：切勿讓孩子爬上本產品。
- 注意產品接近明火及其它強度熱源的起火風險。
- 注意兒童用腳蹬桌子或任何其它物品時的傾倒危險。
- 請勿將高腳椅置於明火旁或電熱取暖器、瓦斯取暖器等會釋放巨大熱量之熱量源附近，以防引發火災。

### 安裝說明

1. 必須使座板有槽一側位於前面，並按圖示進行調節。
2. 將 BB 座高靠背置於高腳椅的靠背上，並確保 4 個掛鉤均適當緊固。
3. BB 座高靠背必須置於高腳椅靠背的中部，否則將無法安裝 BB 座護帶。
4. 在高腳椅靠背擋板之間滑動 BB 座護帶上的掛鉤。（可能需要將護帶推攏一點，以便裝入側護板。）
5. 確保 BB 座護帶牢固掛到高腳椅的上靠背擋板。
6. 向下旋轉護帶，將護帶扣裝到座板上。鎖住時，您會聽到「卡嗒」一聲。

### 擴展滑動組件

為進一步加強 Tripp Trapp® 高腳椅的後仰穩定性，我們針對 Tripp Trapp® 高腳椅研製了延伸滑動裝置。將高腳椅與安全帶或 Tripp Trapp® BB 座一起使用時，我們建議您始終使用 Tripp Trapp® 加長防滑片。

另請查閱用戶指南的警告部分：

「... 要確保滑動裝置工作正常，椅子應放在無法防止椅子向後滑動的表面上。地面應平整、穩固並相當堅硬。地毯或墊子柔軟，或

者邊沿毛線較長而又鬆散，高腳椅容易陷入，這樣的地面不適宜使用 Tripp Trapp® 高腳椅。粗糙的地面[不平整的地板]，例如瓷磚地板，亦不適宜於使用 Tripp Trapp® 之類的高腳椅。」

- 切勿使用沒有安裝防滑片的 Tripp Trapp® 高腳椅。
- 如果沒有放在預期的使用位置，切勿讓真實在 Tripp Trapp® 周邊玩耍

## CN Simplified 重要信息! 請妥善保存以便留作日後參考

不管在任何時候，切勿使孩子處於無人看護的狀態。

Tripp Trapp® 嬰兒套件是一個被動保護系統，符合 EN14988:2017+A1:2020 標準。它可以防止您的孩子從座椅上掉落，並能阻止他們爬出座椅。儘管會限制兒童的移動能力，Stokke 還是會提供一個額外的主動保護裝置；一款可進一步降低掉落風險的安全帶。

Tripp Trapp® 嬰兒套件預計只使用一小段時間。在兒童學會爬入爬出 Tripp Trapp® 座椅和坐姿動態平衡之後，應拆除兒童套件。

### 警告!

- 警告：本產品適用於可獨立坐起且未滿3歲（或體重不超過15公斤）的兒童使用。
- 在您的小孩用 Tripp Trapp® 之前，請確保 Tripp Trapp® Baby Set™ 已正確組裝好。
- 如有任何零件斷裂、破損或丟失，請不要使用 Tripp Trapp® Baby Set™。
- 除非所有部件都已經安全安裝，否則不能使用該產品。
- 請記住，不要扔下小孩無人照看。
- 小心墜落：不要讓孩子爬上本產品。
- 注意！產品附近明火及其他高熱源會產生風險。
- 注意！當兒童用腳蹬着桌子或任何其它物品時，會產生傾倒危險。
- 請勿將本兒童椅放置在明火或其他強熱源附近，如，電熱器、煤氣爐等，因為可能引起火災。

### 組裝說明

1. 座板應位於頂槽上，如圖所示調整好。
2. 將 Baby Set™ 后托置於椅子背靠上方，確保 4 個掛鉤均全部正確固定。
3. Baby Set 后托應放在椅子背靠的中间，否則無法安裝 Baby Set™ 扶手。
4. 將 Baby Set™ 扶手的掛鉤在椅子的背靠板之間滑動。可能需要將扶手壓緊一些，使其可插入側流道。）
5. 確保 Baby Set™ 扶手已牢固鉤住椅子的上背靠板。
6. 將扶手下旋，以將胯帶扣按入座板內。當其鎖住時，可聽到“卡嗒”聲。

### 擴展滑動組件

為了進一步增加 Tripp Trapp® 兒童椅靠背的穩固性，我們為 Tripp Trapp® 兒童椅新開發了延伸滑動裝置。我們建議您始終使用 Tripp Trapp® 加長防滑片，並同時使用座椅的安全帶或 Tripp Trapp® 寶座椅套。

請同時參見《用戶指南》中的警告部分：

“... 要確保滑動裝置工作正常，兒童椅不應被放置在防止其向後滑動的表面上。放置表面應水平、穩固且有一定硬度。如果地面鋪有長毛的或特別鬆軟的地毯或墊毯，可能使高椅深陷其中，則不適合放置 Tripp Trapp® 兒童椅。粗糙[不平坦的地板]地面，如某些鋪

瓷磚的地面，也不適合使用高椅，包括 Tripp Trapp® 兒童椅。”

- 切勿在未裝有任何防滑片的情況下使用 Tripp Trapp® 兒童椅。
- Tripp Trapp® 兒童椅處於不適合使用的位置時，切勿让宝宝在其周圍玩耍

## CZ DŮLEŽITÉ! POKYNY SI POZORNĚ PŘEČTĚTE A USCHOVEJTE PRO POZDĚJŠÍ NAHLÉDNUTÍ.

Dítě nikdy a za žádných okolností neponechávejte bez dozoru.

Tripp Trapp® Baby Set je pasivní zádržný systém odpovídající normě EN 14988:2017+A1:2020. Chrání dítě před pádem z židličky a zamezuje slézání dolů. Kvůli omezení pohyblivosti dítěte nabízí společnost Stokke dodatečný aktivní zádržný systém – postroj, jenž může dále snížit riziko pádu.

Tripp Trapp® Baby Set je určen k použití pouze na krátkou dobu. Jakmile dítě získá dovednost vysplhat na židličku Tripp Trapp®, zase z ní slézt, a osvojí si schopnost dynamického sezení, je třeba systém Baby set odstranit.

### Varování!

- Tento výrobek je určen pro děti schopné bez pomoci sedět do 3 let věku nebo do max. hmotnosti 15 kg.
- Ujistěte se, že je dětská souprava Tripp Trapp® Baby Set™ správně smontovaná ještě před usazením vašeho dítěte do soupravy Tripp Trapp®.
- Dětskou soupravu Tripp Trapp® Baby Set™ nepoužívejte, pokud je jakákoliv její součást zlomená, poškozená nebo chybná.
- Tento výrobek nepoužívejte, pokud všechny součásti dobře neupevníte.
- Nikdy nenechávejte dítě bez dozoru.
- Nebezpečí pádu: Zamezte dětem šplhání na výrobek.
- Uvědomte si riziko spojené s blízkostí výrobku u otevřeného ohně či jiného zdroje intenzivního tepla.
- Uvědomte si riziko spojené s převrácením, kdy se dítě může zapřít nohama o stůl či jiný předmět.
- Z důvodu nebezpečí požáru neumísťujte židličku v blízkosti otevřeného ohně nebo jiných zdrojů silného tepla, jako jsou např. elektrická a plynová topná tělesa.

### Pokyny k montáži

1. Sedačková plošina musí být v horním otvoru a nastavená podle obrázků.
2. Vysoké opěradlo umístěte na zadní opěrku a dbejte na to, aby byly správně upevněny všechny 4 háky.
3. Vysoké opěradlo dětské soupravy je nutné zarovnat na střed na zadní opěrky, jinak nebude možné připevnit kolejničku dětské soupravy.
4. Posuňte háky kolejničky dětské soupravy mezi sloupky zadní opěrky sedačky. (Možná bude nutné stlačit kolejničku mírně dohromady tak, aby se vešla mezi postranní příčky.)
5. Dbejte na to, aby byla kolejnička dětské soupravy pevně přichycená k hornímu sloupku opěrky.
6. Otáčením kolejničky dolů zacvaknete přezku pásového popruhu k sedačkové plošině. Při zajištění uslyšíte „cvaknutí“.

### Montáž rozšířené podložky

Abychom posílili stabilitu židličky Tripp Trapp® a zamezili jejímu překlopení dozadu, vyvinuli jsme pro ni rozšířenou podložku. Rozšířenou podložku Tripp Trapp® doporučujeme používat vždy, když židličku používáte s popruhy nebo se sadou Tripp Trapp® Baby Set™.

Přečtěte si také část s upozorněními v uživatelské příručce:

„... vysoká židlička Tripp Trapp® nesmí být umístěná na povrchu, který by jí neumožňoval klouzat dozadu. Povrch musí být rovný, stabilní a musí mít určitou tvrdost. Koberce a předložky, které jsou měkké nebo s dlouhým vlasem, do kterých židlička zapadne, nejsou vhodným povrchem pro umístění vysoké židličky Tripp Trapp®. Pro vysoké židličky Tripp Trapp® nejsou vhodné ani tvrdé povrchy

(nerovné podlahy), např. některé dlážděné podlahy.“

- Vysokou židličku Tripp Trapp® NIKDY nepoužívejte bez podložky.
- NIKDY nenechejte dítě hrát si v blízkosti židličky Tripp Trapp®, pokud židlička není v poloze určené k používání.

## DE WICHTIG! BITTE SORGFÄLTIG LESEN UND FÜR SPÄTERES NACHLESEN UNBEDINGT AUFBEWAHREN.

### Bitte lass dein Kind nie unbeaufsichtigt.

Das Tripp Trapp® Baby Set ist ein passives Rückhaltesystem, das die Richtlinie EN 14988:2017+A1:2020 erfüllt. Es schützt dein Baby vor dem Herausfallen und hält es vom Herausklettern ab. Stokke bietet einen zusätzlichen Gurt an, der zwar die Mobilität des Kindes einschränkt, es aber zusätzlich vor dem Herausfallen schützt.

Das Tripp Trapp® Baby Set sollte nur temporär genutzt werden. Wenn das Kind alleine in und aus dem Tripp Trapp® Stuhl klettern und dynamisch sitzen kann, sollte das Baby Set entfernt werden.

### Achtung!

- Dieses Produkt ist geeignet für Kinder, die alleine aufrecht sitzen können und maximal 3 Jahre alt sind bzw. maximal 15 kg wiegen.
- Vergewissern Sie sich, dass der TRIPP TRAPP-Babyeinsatz richtig montiert ist, bevor Sie das Kleine hineinsetzen.
- Benutzen Sie den TRIPP TRAPP-Babyeinsatz nicht, wenn ein Teil beschädigt ist oder fehlt.
- Benutzen Sie dieses Produkt erst, nachdem Sie sich versichert haben, dass alle Teile fest angezogen wurden.
- Lassen Sie das Kind nie unbeaufsichtigt im Babyeinsatz sitzen.
- Sturzgefahr: Lassen Sie Ihr Kind nicht auf dem Produkt herumklettern.
- Stellen Sie das Produkt nicht in der Nähe von offenen Kaminen und anderen starken Wärmequellen auf.
- Achtung, Kippgefahr! Achten Sie darauf, dass das im Stuhl sitzende Kind sich nicht mit den Füßen vom Tisch oder einer anderen Konstruktion abstößt.
- Aus Gründen des Brandschutzes darf der Hochstuhl nicht in die Nähe eines offenen Feuers oder einer anderen starken Wärmequelle wie Elektro- oder Gasheizgeräten gestellt werden.

### Montageanleitung

- 1 Die Sitzplatte in die oberste Aussparung schieben und wie abgebildet feststellen.
- 2 Hängen Sie die Rückenstütze des Babyeinsatzes an der TRIPP TRAPP-Rückenstütze ein und vergewissern Sie sich, dass sie an allen vier Haken richtig sitzt.
- 3 Achten Sie auf den mittigen Sitz der Baby-Rückenstütze, da sonst die Rückhalteschiene nicht angebracht werden kann.
- 4 Hängen Sie die Haken der Rückhalteschiene in die Öffnung zwischen den Leisten der Rückenstütze ein. (Die Rückhalteschiene eventuell etwas zusammendrücken, um sie einzupassen)
- 5 Vergewissern Sie sich, dass die Rückhalteschiene sicher an die obere Leiste der Rückenstütze eingehakt ist.
- 6 Drücken Sie die Rückhalteschiene herunter und schieben Sie das Schrittgurte in den dafür vorgesehenen Schlitz der Sitzplatte. Ein hörbares Einklicken zeigt an, dass der Schrittgurt arretiert ist.

### Erweiterter Gleitersatz

Zur weiteren Verstärkung der Stabilität des Tripp Trapp®-Stuhls wurde ein erweiterter Gleiter entwickelt. Wir empfehlen, den Tripp Trapp® Extended Glider stets zu benutzen, wenn der Stuhl in Verbindung mit dem Sicherheitsgurt oder Tripp Trapp® Baby Set™ zum Einsatz kommt.

Bitte beachten Sie auch den Warnhinweis in der Gebrauchsanleitung.

“Um sicherzustellen, dass die Gleiter wie vorgesehen funktionieren, sollte der Stuhl auf eine Fläche gestellt werden, auf der er frei nach hinten gleiten kann. Das heißt, dass die Fläche eben, stabil und von einer gewissen Härte sein sollte. Sehr dicke, weiche Teppichböden und Teppiche oder Teppiche und Läufer mit langen losen Enden sind als Unterlage für den Tripp Trapp®-Stuhl nicht geeignet. Unebene Untergründe wie etwa manche geflieste Böden sind ebenfalls für Hochstühle wie den Tripp Trapp® ungeeignet.“

- Nutzen Sie den Tripp Trapp®-Stuhl NIEMALS ganz ohne Gleiter.
- Lassen Sie Ihr Kind NIEMALS rund um den Tripp Trapp®-Stuhl spielen, wenn sich dieser nicht in der zur Benutzung vorgesehenen Position befindet.

## DK VIGTIG! LÆS OMHYGGELIGT OG GEM TIL SENERE BRUG.

### Efterlad aldrig barnet uden opsyn.

Tripp Trapp® Baby Set er et passivt selesystem, der overholder EN 14988:2017+A1:2020 standarden. Det forhindrer, at dit barn falder eller klatrer ud af stolen. Selvom det begrænser barnets mobilitet, tilbyder Stokke en yderligere seletype, som reducerer risikoen for at falde yderligere.

Tripp Trapp® Baby Set er kun beregnet til brug i en kortere periode. Når barnet selv kan kravle ind og ud af Tripp Trapp® stolen og sagtens kan sidde selv, fjernes vores Baby Set.

### Advarsel!

- Dette produkt er beregnet til børn, der kan sidde selv uden støtte, og indtil de er 3 år eller har en maks. vægt på 15 kg.
- Sørg for, at Tripp Trapp® Baby Set™ er samlet korrekt, før du sætter barnet i stolen.
- Brug ikke Tripp Trapp® Baby Set™ hvis en eller flere dele er ødelagt eller mangler.
- Brug ikke produktet, medmindre alle dele er korrekt monteret og indstillet.
- Efterlad aldrig barnet uden opsyn.
- Faldrisiko: Sørg for, at dit barn ikke klatrer på stolen.
- Vær opmærksom på risikoen ved åben ild og andre kilder til stærk varme i nærheden af produktet. Vær opmærksom på risikoen ved åben ild og andre kilder til stærk varme i nærheden af produktet.
- Vær opmærksom på risikoen for, at stolen kan vælte, hvis dit barn skubber sine fødder op mod et bord eller lignende.
- Stil ikke barnestolen i nærheden af åben ild eller andre kraftige varme kilder, f.eks. elektriske varmeapparater, gasvarmere etc., da det medfører brandfare.

### Samvejledning

- 1 Siddepladen skal placeres i den øverste rille og justeres som vist på billedet.
- 2 Placer Baby Set-rygstøtten på stolens ryglæn, og kontroller, at alle fire kroge er fastgjort korrekt.
- 3 Baby Set-rygstøtten skal monteres midt på stolens ryglæn, da det ellers ikke er muligt at montere Baby Set-siddebøjlen.
- 4 Indsæt krogene på Baby Set-siddebøjlen mellem ryglænets brede tværpind. (Du skal muligvis presse bøjlen lidt sammen for at få den til at passe ind mellem sidestykkerne).
- 5 Sørg for, at Baby Set-bøjlen sidder godt fast i ryglænets øverste brede tværpind.
- 6 Drej bøjlen ned, så du kan sætte skridtselen fast i siddepladen. Der lyder et "klik", når den låses fast.

### Udvidet glidemekanisme

For at øge Tripp Trapp® barnestolens stabilitet har vi udviklet en forlængerskinne, som monteres bagest på stolebenet. Vi anbefaler, at du altid benytter Tripp Trapp® forlængerskinnen, mens stolen anvendes med en sele eller med Tripp Trapp® babysettet. Se også afsnittet med advarsler i brugervejledningen: "... Tripp Trapp® barnestolen bør placeres på et underlag, der ikke forhindrer den i at glide baglæns. Underlaget skal være plant, stabilt og relativt hårdt. Bløde eller langluede tæpper, som barnestolen

kan synke ned i, må derfor ikke bruges som underlag til en Tripp Trapp® barnestol. Ujævne gulve, f.eks. visse typer flisegulve, kan også være uegnede som underlag til barnestole såsom Tripp Trapp®."

- Brug ALDRIG Tripp Trapp® barnestolen uden skinnerne.
- Lad ALDRIG barnet lege omkring Tripp Trapp® barnestolen, hvis den ikke er placeret på gulvet som beregnet.

## ES ¡IMPORTANTE, LEER DETENIDAMENTE Y MANTENERLAS PARA FUTURAS CONSULTAS.

### No dejes nunca al niño sin vigilancia.

Tripp Trapp® Baby Set es un sistema de retención pasiva que cumple con el estándar EN 14988:2017+A1:2020. Evita que tu hijo se caiga de la silla y le impide trepar por la misma. Aunque limita la movilidad del niño, Stokke ofrece un sistema activo de retención adicional, un arnés que puede evitar aún más que se caiga el niño. Ten en cuenta que Tripp Trapp® Baby Set ha sido diseñado únicamente para ser utilizado durante un corto periodo de tiempo. Cuando el niño ya sepa escalar y salirse de la silla Tripp Trapp®, así como sentarse por sí mismo, se debería quitar el Baby Set.

### ¡Atención!

- El producto ha sido diseñado para los niños capaces de sentarse sin ayuda y que tengan hasta 3 años o que pesen un máximo de 15 kg.
- Antes de sentar a su hijo en la Tripp Trapp®, asegúrese de que el Tripp Trapp® Baby Set™ esté correctamente montado.
- No use el Tripp Trapp® Baby Set™ si tiene piezas rotas o defectuosas, o si le faltan piezas.
- No utilice este producto si antes no se han ajustado firmemente todas las partes.
- Nunca deje al niño desatendido.
- Antes de sentar a su hijo en la Tripp Trapp®, asegúrese de que el Tripp Trapp® Baby Set™ esté correctamente montado.
- No use el Tripp Trapp® Baby Set™ si tiene piezas rotas o defectuosas, o si le faltan piezas.
- No colocar la trona en la proximidad de un fuego abierto ni exponerla a fuentes de calor como puedan ser un radiador eléctrico o un hornillo de gas, debido al riesgo de incendio.

### Instrucciones de montaje

- 1 Coloque el tablero de asiento en la hendidura superior y ajústelo tal y como se indica en el dibujo.
- 2 Coloque el respaldo alto del Baby Set en el respaldo de la silla y verifique la correcta fijación de los 4 ganchos.
- 3 Centre el respaldo alto del Baby Set en el respaldo de la silla; de otro modo, no podrá montar la barra de seguridad.
- 4 Deslice los ganchos de la barra de seguridad del Baby Set entre los barros del respaldo de la silla. (Probablemente tendrá que presionar ligeramente los extremos de la barra para que encaje entre las guías laterales).
- 5 Asegúrese de que la barra de seguridad del Baby Set esté bien enganchada al barrote superior del respaldo de la silla.
- 6 Gire la barra de seguridad para fijar el extremo de la correa de entrepierna en la muesca del asiento. Cuando se cierre, oírás que hace 'clíc'.

### Montaje del sistema deslizante extendido

Con el fin de potenciar la estabilidad trasera de la trona Tripp Trapp®, se ha desarrollado un sistema deslizante extendido. Se recomienda utilizar siempre el sistema deslizante extendido mientras se utilice la silla con el arnés o el Baby Set™ de Tripp Trapp®. Consulte también la sección de advertencias de la Guía del Usuario: "... Para asegurarse de que el sistema deslizante funcione en forma correcta, la silla debe ser colocada sobre una superficie que no limite el sistema deslizante antes mencionado. Esto significa que la superficie debe ser plana, estable y debe poseer cierta rigidez. Las moquetas y alfombras espesas o con flecos largos en las que pueda prenderse la silla no son una superficie apropiada para la trona Tripp Trapp®. Los suelos irregulares, como algunos embaldosados, pueden

asimismo ser superficies poco idóneas para la trona Tripp Trapp®.”

- NUNCA utilice la trona Tripp Trapp® sin ningún tipo de deslizador.
- NUNCA deje que su hijo juegue alrededor de la trona Tripp Trapp® si la silla no está en la posición deseada para su utilización.

## FI TÄRKEÄÄ! LUE HUOLELLISESTI JA SÄILYÄ VASTAISUUDEN VARALLE.

### Älä koskaan jätä lasta yksin ilman valvontaa.

Tripp Trapp® Baby Set on EN 14988:2017+A1:2020 -standardin mukainen passiivinen turvaratkaisu. Se estää vauvaa putoamasta tai kiipeämästä pois tuolista. Stokken valikoimassa on myös toinen, aktiivinen turvaratkaisu. Kyseiset valjaat rajoittavat lapsen liikkumista, mutta tekevät putoamisesta entistä epätodennäköisempää. Tripp Trapp® Baby Set on tarkoitettu vain lyhytaikaiseen käyttöön. Irtota se, kun lapsi oppii kiipeämään Tripp Trapp® -tuoliin, laskeutumaan takaisin lattialle ja istumaan kunnolla.

### Varoitus!

- Tuote on tarkoitettu enintään 3 vuotiaille tai enintään 15 kg painoisille lapsille, jotka osaavat istua ilman tukea.
- Varmista, että Tripp Trapp® Baby Set™ on koottu oikein ennen kuin asetat lapsen Tripp Trapp® -tuoliin.
- Älä käytä Tripp Trapp® Baby Set™ -vauvantarvikesarjaa jos siinä on särkyneitä tai kuluneita osia tai jos niitä puuttuu.
- Älä käytä tätä tuotetta, jos kaikkia osia ei ole kiinnitetty kunnolla.
- Älä koskaan jätä lasta yksin ilman valvontaa.
- Putoamisvaara: Älä anna lapsesi käyttää tätä tuotetta kiipeilyyn.
- Ole varovainen, jos tuotteen lähellä on avotakka tai muu voimakas lämmönlähde.
- Tuoli saattaa keikahtaa, jos lapsi pystyy työntämään jalkansa pöytä tai muuta vastaavaa rakennetta vasten.
- Älä koskaan sijoita syöttötuolia avotulen tai voimakkaan lämmönlähteen, esim. uunin, sähkölämpöpatterin, kaasulieden, yms. läheisyyteen, sillä ne voivat aiheuttaa tulipalon.

### Kokoamisohje

- 1 Istuinlevyn tulee olla ylimmässä hahlossa ja säädettyinä kuvan mukaisesti.
- 2 Aseta vauvantarvikesarjan korkea selkänöja tuolin selkänöjaa vasten ja varmista, että kaikki 4 koukkuja kiinnittyvät oikein.
- 3 Vauvantarvikesarjan korkean selkänöjan tulee olla tuolin selkänöjan keskellä, muuten tarvikesarjan turvakaarta ei voi asentaa.
- 4 Liuta vauvantarvikesarjan turvakaaren kiinnityskoukuk tuolin selkänöjan poikkipuihin. (Joudut ehkä työntämään turvakaarta hieman kokoon, jotta saat sen mahtumaan sivulevyjen väliin.)
- 5 Varmista, että tarvikesarja kiinnittyy turvallisesti selkänöjan ylempään poikkipuihin.
- 6 Käännä turvakaarta alaspäin ja napsauta haarahihnan solki kiinni istuinlevyyn. Kuulet napsahduksen sen lukittuessa.

### Liukujatkeen kokoonpano

Tripp Trapp® -syöttötuolin taaksepäin suuntautuvaa vakautta on lisätty liukujatkeen avulla. Suosittelemme Tripp Trapp® Extended Glider -liukuosan käyttöä aina kun lapsi istuu valjaissa tai käyttää istuessaan Tripp Trapp® -vauvantarvikesarjaa. Lue myös käyttöoppaan varoitustekstit:

“... Jotta liukujat toimisivat aiotulla tavalla, syöttötuolin on oltava lattiapinnalla, joka ei estä tuolin liukumista taaksepäin. Tämä tarkoittaa, että pinnan on oltava tasainen, vakaa ja riittävän kova. Pehmeitä ja hapsureunaiset matot, joihin syöttötuoli saattaa upota, eivät sovellu Tripp Trapp® -syöttötuolin alustaksi. Tietyt kovat pinnat [epätasaiset lattiapinnat], esim. laattalattiat eivät myöskään sovi Tripp Trapp® -tyyppisten syöttötuolien käyttöön.”

- ÄLÄ KOSKAAN käytä Tripp Trapp® -syöttötuolia ilman liukuosaa.
- ÄLÄ KOSKAAN anna lapsen leikkiä Tripp Trapp® -syöttötuolilla silloin kun tuoli ei ole aiotussa käyttöasennossaan.

## FR IMPORTANT! À LIRE ATTENTIVEMENT ET À CONSERVER POUR RÉFÉRENCEULTÉRIEURE.

### Ne laissez jamais l'enfant sans surveillance à quelque moment que ce soit.

Le Baby Set pour Tripp Trapp® est un système de retenue passif conforme à la norme EN 14988:2017+A1:2020. Il empêche votre bébé de tomber de la chaise et restreint les possibilités qu'il en sorte seul. Même si la mobilité de l'enfant est déjà limitée, Stokke offre une retenue active supplémentaire sous la forme d'un harnais pouvant réduire encore davantage le risque de chute.

Le Baby Set pour Tripp Trapp® n'est conçu pour être utilisé que pendant une courte période. Une fois que l'enfant sait grimper seul dans la chaise Tripp Trapp® et en ressortir sans aide, et qu'il a une assise dynamique, le Baby Set doit être retiré.

### Avertissement !

- Ce produit permet aux enfants jusqu'à 3 ans, ou d'un poids maximal de 15 kg, de s'asseoir tout seuls sans aucune aide.
- Assurez-vous que le Tripp Trapp® Baby Set™ est correctement monté avant d'installer votre enfant sur la chaise Tripp Trapp®.
- N'utilisez pas le Tripp Trapp® Baby Set™ si l'une des pièces est cassée, arrachée ou manquante.
- Ne pas utiliser le produit tant que tous les éléments ne sont pas correctement ajustés et réglés.
- Ne laissez jamais votre enfant sur la chaise sans surveillance.
- Risque de chute : Assurez-vous que votre enfant ne grimpe pas sur le produit.
- Les feux ouverts et autres sources de forte chaleur présentent un risque lorsqu'ils se trouvent à proximité du produit.
- Le produit est susceptible de basculer si votre enfant s'appuie sur la table ou toute autre structure avec ses pieds.
- N'utilisez pas la chaise haute près d'un feu ouvert ou d'autres sources de forte chaleur, comme un radiateur à barres chauffantes, une cheminée au gaz etc., à cause du risque d'incendie.

### Instructions de montage

- 1 L'assise doit être placée au niveau de l'encoche supérieure, et ajustée comme indiqué sur l'illustration.
- 2 Placer le dossier haut du Baby Set sur le dossier de la chaise, et assurez-vous que les 4 crochets sont correctement fixés.
- 3 Le dossier haut du Baby Set doit être centré par rapport au dossier de la chaise, sinon il vous sera impossible de monter l'arceau de sécurité du Baby Set.
- 4 Glissez les crochets de l'arceau de sécurité du Baby Set entre les barreaux du dossier de la chaise. (Vous aurez probablement besoin de presser légèrement les côtés de l'arceau pour l'introduire correctement entre les glissières latérales.)
- 5 Assurez-vous que l'arceau du Baby Set est fermement accroché au barreau supérieur du dossier de la chaise.
- 6 Faites pivoter l'arceau vers le bas et enclenchez l'extrémité de la sangle d'entrejambe dans l'assise du siège. Vous entendrez un « clic » quand elle sera verrouillée.

### Montage du patin extensible

Pour améliorer davantage la stabilité arrière de la chaise Tripp Trapp®, un patin extensible a été mis au point. Nous recommandons de toujours employer le patin Tripp Trapp® Extended Glider quand la chaise est utilisée avec un harnais ou avec le siège Tripp Trapp® Baby Set™.

Veillez également vous reporter à la section Avertissement du Guide Utilisateur :

« ... Pour veiller à ce que les patins fonctionnent normalement, la chaise doit être placée sur une surface qui ne l'empêche pas de

glisser vers l'arrière. La surface doit donc être plane, stable et d'une certaine dureté. Les moquettes et tapis souples de haute laine ou à franges, dans lesquels la chaise haute peut s'enfoncer, constituent une surface ne convenant pas pour votre chaise haute Tripp Trapp®. Les surfaces irrégulières comme certains sols carrelés peuvent également ne pas convenir à l'emploi de la chaise haute Tripp Trapp®. »

- Ne JAMAIS utiliser la chaise haute Tripp Trapp® sans aucun glisseur.
- Ne JAMAIS laisser l'enfant jouer autour de la chaise haute Tripp Trapp® si celle-ci n'est pas dans la position d'utilisation voulue.

## GR ΣΗΜΑΝΤΙΚΟ! ΔΙΑΒΑΤΕ ΠΡΟΣΕΚΤΙΚΑ ΤΙΣ ΟΔΗΓΙΕΣ ΚΑΙ ΦΥΛΑΞΤΕ ΤΕΣ ΓΙΑΤΙ ΜΠΟΡΕΙ ΝΑ ΤΙΣ ΧΡΕΙ- ΑΣΤΕΙΤΕ ΣΤΟ ΜΕΛΛΟΝ.

### Μην αφήνετε ποτέ και ούτε στιγμή το παιδί χωρίς επίβλεψη.

Το Tripp Trapp® Baby Set είναι ένα σύστημα παθητικής συγκράτησης το οποίο συμμορφώνεται προς το πρότυπο EN 14988:2017+A1:2020. Προστατεύει το παιδί σας ώστε να μην πέσει από την καρέκλα και το εμποδίζει να σκαρφαλώσει για να κατέβει. Αν και περιορίζονται οι κινήσεις του παιδιού, η Stokke προσφέρει ένα πρόσθετο, ενεργό μέσο συγκράτησης, δηλαδή μια ζώνη που συμβάλλει ακόμη περισσότερο στη μείωση του κινδύνου πτώσης. Το Tripp Trapp® Baby Set προορίζεται για χρήση μόνο επί μικρό χρονικό διάστημα. Όταν το παιδί θα έχει αποκτήσει τη δεξιότητα να ανεβοκατεβαίνει στην καρέκλα Tripp Trapp® καθώς και τη δεξιότητα δυναμικού καθίσματος, πρέπει να αφαιρέσετε το Baby Set.

### Προειδοποίηση!

- Το συγκεκριμένο προϊόν ενδείκνυται για παιδιά που μπορούν να καθίσουν χωρίς βοήθεια και είναι έως και 3 ετών ή βάρους έως και 15 kg.
- Βεβαιωθείτε ότι το Tripp Trapp® Baby Set™ έχει συναρμολογηθεί σωστά πριν βάλετε το παιδί σας να καθίσει στο Tripp Trapp®.
- Μην χρησιμοποιείτε το Tripp Trapp® Baby Set™, εάν κάποιο εξάρτημα έχει σπάσει, σκιστεί ή λείπει.
- Μην χρησιμοποιείτε το προϊόν αν όλα τα εξαρτήματα δεν είναι σωστά τοποθετημένα και ρυθμισμένα.
- Μην αφήνετε το παιδί ποτέ χωρίς επίβλεψη.
- Κίνδυνος πτώσης: Μην αφήσετε το παιδί σας να σκαρφαλώσει στο προϊόν.
- Προσέξτε να μην υπάρχουν πηγές γυμνής φλόγας και άλλες πηγές υψηλής θερμότητας κοντά στο προϊόν.
- Προσέξτε να μη γείρει το προϊόν αν το παιδί σας σπρώξει με τα πόδια του κάποιο τραπέζι ή άλλο παρόμοιο έπιπλο κοντά του.
- Μην τοποθετείτε το καρεκλάκι φαγητού κοντά σε εστία πυρός ή άλλες πηγές έντονης θερμότητας, όπως θερμάστρες, σόμπες, κτλ. λόγω ύπαρξης του κινδύνου πυρκαγιάς.

### Οδηγίες συναρμολόγησης

- 1 Η πλάκα του καθίσματος πρέπει να βρίσκεται στην άνω υποδοχή και να ρυθμίζεται όπως υποδεικνύεται στην εικόνα.
- 2 Τοποθετήστε την πλάτη του καθίσματος του Baby Set στην πλάτη του καθίσματος της καρέκλας και βεβαιωθείτε ότι και τα 4 άγκιστρα έχουν δεθεί καλά.
- 3 Η πλάτη του καθίσματος του Baby Set πρέπει να βρίσκεται στο κέντρο της πλάτης του καθίσματος της καρέκλας, διαφορετικά δεν θα μπορείτε να τοποθετήσετε τη ράγα του Baby Set.
- 4 Σύρετε τα άγκιστρα της ράγας του Baby Set ανάμεσα στις πίσω ράγες της πλάτης της καρέκλας. (Ίσως χρειαστείτε να πιέσετε λίγο τις ράγες μαζί, ώστε να χωρέσει ανάμεσα στα πλαίσια.)
- 5 Βεβαιωθείτε ότι η ράγα του Baby Set έχει κομπώσει καλά στην πάνω ράβδο της πλάτης του καθίσματος.
- 6 Ορίστε τη ράγα προς τα κάτω για να ασφαλίσετε την πόρπη του ιμάντα καθίσματος στην πλάκα του καθίσματος. Θα ακούσετε ένα “κλικ” όταν ασφαλίσει.

### Συναρμολόγηση εκτεταμένης τοξοειδούς βάσης

Για να αυξήσουμε περαιτέρω την οπίσθια σταθερότητα της ψηλής καρέκλας Tripp Trapp®, σχεδιάσαμε μια εκτεταμένη τοξοειδή βάση



gia την καρέκλα Tripp Trapp®. Συνιστούμε να χρησιμοποιείτε πάντα την εκτεταμένη τοξοειδή βάση Tripp Trapp® ενώ η καρέκλα χρησιμοποιείται με μια ζώνη ή με το Tripp Trapp® Baby Set™.

Λάβετε, επίσης, υπόψη την ενότητα προειδοποίησης του εγχειριδίου χρήστη:

„... η ψηλή καρέκλα Tripp Trapp® δεν θα πρέπει να τοποθετείται σε επιφάνεια που θα την εμποδίζει να γλιστράει προς τα πίσω. Η επιφάνεια θα πρέπει να είναι επίπεδη, σταθερή και σχετικά σκληρή. Τα χαλιά και οι μοκέτες που είναι μαλακές ή που έχουν μεγάλα χαλαρά άκρα, στα οποία θα μπορούσε να βυθιστεί η καρέκλα, αποτελούν ακατάλληλη επιφάνεια για την ψηλή καρέκλα Tripp Trapp®. Οι ανώμαλες επιφάνειες (μη επίπεδα δάπεδα), π.χ. ορισμένα πλακόστρωτα δάπεδα, δεν είναι επίσης κατάλληλες για ψηλές καρέκλες, όπως η Tripp Trapp®.“

- Μη χρησιμοποιείτε ΠΟΤΕ την ψηλή καρέκλα Tripp Trapp® χωρίς καμία τοξοειδή βάση.
- Μην αφήνετε ΠΟΤΕ το παιδί σας να παίζει κοντά στην ψηλή καρέκλα Tripp Trapp®, εάν δεν βρίσκεται στην προβλεπόμενη θέση για χρήση.

## HR VAŽNO! PAŽLJIVO PROČITAJTE I ČUVAJTE ZA BUDUĆE POTREBE

### Nikada ne ostavljajte dijete bez nadzora.

Tripp Trapp® set za bebe pasivni je sustav sigurnosnog vezanja koji je sukladan s normom EN 14988:2017+A1:2020. On štiti vašu bebu od pada sa stolca i sprečava napuštanje stolca. Iako on ograničava djetetovu mobilnost, Stokke nudi dodatni aktivni sustav za vezivanje: sigurnosni je to pojas koji može dodatno smanjiti opasnost od pada.

Tripp Trapp® set za bebe predviđen je samo za kratkotrajnu upotrebu. Set za bebe treba ukloniti kada dijete postane dovoljno vješto da se popne u stolac Tripp Trapp® i izađe iz njega odnosno kad stekne vještinu dinamičnog sjedenja.

### Upozorenje!

- Ovaj proizvod namijenjen je djeci koja mogu sjediti uspravno bez pomoći i stara su do 3 godine ili teže najviše 15 kg.
- Uvjerite se da je Tripp Trapp® Baby Set™ ispravno sastavljen prije nego što posjednete dijete u Tripp Trapp®.
- Ne koristite Tripp Trapp® Baby Set™ ako je neki njegov dio slomljen, rasporen ili nedostaje.
- Nepouzdajte výrodek, dokud nejsou všechny součásti správně připevněné a seřizené.
- Nikad ne ostavljajte dijete bez nadzora.
- Opasnost od pada: Spriječite penjanje djeteta na proizvod.
- Budite svjesni rizika od otvorene vatre i drugih izvora visoke topline u blizini proizvoda.
- Budite svjesni rizika od naginjanja u situacijama kada se dijete može nogama odgnurati o stol ili bilo koju drugu konstrukciju. Zbog opasnosti od požara, stolac ne stavljajte pored otvorenog plamena i drugih izvora topline, kao što su električni štednjaci, plinski štednjaci i sl.

### Upute za sastavljanje

- 1 Sjedeća ploča mora biti u gornjem utoru, prilagođena kao što je prikazano na slici.
- 2 Postavite naslon Baby Seta na leđni naslon stolca i provjerite jesu li ispravno zategnute sve četiri kuke.
- 3 Naslon Baby Seta mora biti postavljen na sredinu leđnog naslona stolca, jer inače nećete moći montirati prečku Baby Seta.
- 4 Gurnite kuke prečke Baby Seta između stupova leđnog naslona stolca. (Možda ćete morati malo pogurnuti prečku kako bi stala između bočnih graničnika.)
- 5 Provjerite je li prečka Baby Seta sigurno pričvršćena za gornji stup leđnog naslona stolca.
- 6 Zakrenite prečku prema dolje kako biste ucvrstili kopču pojasa za prepone na sjedaču ploču. Čut ćete „klik“ kad se ona blokira.

### Sklop produžene vodilice

Kako bi se dodatno povećala straznja stabilnost stolca Tripp Trapp®, za njega je proizvedena produžena vodilica.

Preporučujemo da uvijek upotrebljavate produženu vodilicu Tripp Trapp® dok se stolac upotrebljava s pojasevima ili kompletom Tripp Trapp® Baby Set™.

Također pročitajte odjeljak s upozorenjima u Priručniku:

„Da biste bili sigurni da vodilice rade kako je predviđeno, stolac treba postaviti na površinu koja ga ne sprječava da klizi unatrag. To znači da površina mora biti ravna, stabilna i određene tvrdoće. Tepisi i sagovi koji su mekani ili imaju duge slobodne krajeve u koje stolac može utonuti nisu prikladne površine+Lie za stolac Tripp Trapp®. Grube površine [neravni podovi], npr. neki podovi s pločicama, također nisu prikladni za dječje stolce kao što je Tripp Trapp®.“

- NIKADA ne upotrebljavajte stolac Tripp Trapp® bez vodilice.
- NIKADA ne dopustite da se dijete igra oko stolca Tripp Trapp® ako stolac nije u položaju za upotrebu.

## HU FONTOS! FIGYELMESEN OLVASSA EL ÉS ŐRIZZE MEG KÉSŐBBI FELHASZNÁLÁS ESETÉRE.

### Soha ne hagyja gyermekét felügyelet nélkül!

A Tripp Trapp® Baby Set egy passzív rögzítőrendszer, amely megfelel az EN 14988:2017+A1:2020 szabvány követelményeinek. Megakadályozza, hogy a kisbaba kiessen vagy kímáshzasson a székből. Bár a gyermek mobilitását korlátozza, a Stokke egy további, aktív rögzítőrendszert is kínál; egy szíjat, amely tovább csökkenti a kiesés kockázatát.

A Tripp Trapp® Baby Set terméket egyszerre csak rövid ideig használja. Amikor a gyermek már képes egyedül bemászni a Tripp Trapp® székbe, kímászni abból, valamint képes dinamikusan ülni, a Baby Set kiegészítőt el kell távolítani.

### Figyelmeztetés!

- A terméket önállóan ülni képes, legfeljebb 3 éves vagy maximum 15 kg-os gyermekek használhatják.
- Mielőtt beültetné gyermekét a Tripp Trapp® Baby Set™-be, ellenőrizze, hogy a Baby Set-et megfelelően állította-e össze.
- Ne használja a Tripp Trapp® Baby Set™-et, ha bármelyik alkatrésze törött, sérült vagy hiányzik.
- Ne használja a terméket, ha nincs az összes alkatrész a helyére igazítva és rögzítve.
- Soha ne hagyja gyermekét felügyelet nélkül!
- Leesésveszély: Ügyeljen rá, hogy gyermeke ne mászzon fel a termékre.
- A termék közelében ellenőrizze a nyílt láng és egyéb, erősen sugárzó hő kockázatát.
- Ügyeljen a billenésveszélyre, ha a gyermek a lábát asztalnak vagy más szerkezetnek tudja támasztani.
- Ne helyezze közel a széket nyílt láng vagy más, erős meleget adó források, pl. elektromos sugárzó fűtőtestek, gázlámpa stb. mellé, a tűzveszély miatt.

### Összeszerelési útmutató

- 1 Az ülésnek a legfelső vátatba kell illeszkednie, és a képen látható módon kell azt beállítani.
- 2 Helyezze a Baby Set magasító háttámláját a szék háttámlájára, eközben ügyeljen arra, hogy a 4 beakasztó kapocs megfelelően illeszkedjen.
- 3 Baby Set magasító háttámláját a szék háttámlájának közepére kell igazítani, különben nem lehet majd felenni az elülső kapaszkodót.
- 4 A Baby Set elülső kapaszkodójának kampóit csúsztassa át a székháttámla keresztfái között. (Lehet, hogy kissé össze kell majd nyomni a kapaszkodót, hogy átférjen az oldalélek között.)
- 5 Ellenőrizze, hogy a Baby Set elülső kapaszkodója stabilan beakadt a szék háttámlájának felső kereszttrúdjaiba.
- 6 Forgassa lefelé a kapaszkodót, hogy annak Y-öve a kapocssal összecsatolható legyen a szék ülésével. A helyes csatlakozást egy kattánás jelzi.

### Meghosszabbított csúszószerkezet

A Tripp Trapp® ülés hátsó stabilitásának növelése érdekében

meghosszabbított csúszkát fejlesztettünk ki a Tripp Trapp® üléshez. Javasoljuk, hogy a Tripp Trapp® meghosszabbított csúszkát az ülés használata közben mindig a biztonsági övvel vagy a Tripp Trapp® Baby Set™-tel együtt használja.

Kérjük, a Használati útmutató figyelmeztetéseit is olvassa el.

„... A csúszószerkezet megfelelő működésének biztosításához helyezze a széket olyan felületre, amely nem akadályozza meg a hátracsúszást. Ez azt jelenti, hogy a felületnek vízszintesnek, stabilnak és bizonyos mértékig keménynek kell lennie. A puha, vagy elvarratlan végű szőnyegek és porkócok, amelyekbe az ülés bele-süpped, nem megfelelő felületet alkotnak a Tripp Trapp® üléshez. A durva felületek [egyenetlen padló], pl. bizonyos járólapok, sem felelnek meg az olyan üléseknek, mint a Tripp Trapp®.“

- SOHA ne használja a Tripp Trapp® ülést csúszka nélkül!
- SOHA ne hagyja a gyermeket a Tripp Trapp® ülés közelében játszani, ha az nem a használati pozícióba van állítva!

## IT IMPORTANTE! LEGGERE ATTENTAMENTE E CONSERVARE PER FUTURO RIFERIMENTO.

### Non lasciare mai il bambino da solo.

Il Tripp Trapp® Baby Set è un sistema di ritenuta passiva conforme alla norma di sicurezza EN 14988:2017+A1:2020. Evita che il bambino cada dalla sedia e impedisce che si arrampichi. Nonostante diminuisca la mobilità del bambino, Stokke offre anche una ritenuta attiva aggiuntiva ovvero un'imbracatura che riduce ulteriormente il rischio di cadute.

Il Tripp Trapp® Baby Set può essere utilizzato solo per un breve periodo di tempo. Il Baby Set dovrà essere rimosso non appena il bambino avrà imparato a sedersi autonomamente e quando avrà acquisito la capacità di salire e scendere dalla sedia Tripp Trapp® senza l'aiuto di un adulto.

### Attenzione!

- Questo prodotto è progettato per bambini fino a 3 anni di età, in grado di stare seduti autonomamente e fino ad un peso massimo di 15 kg.
- Prima di mettere il bambino a sedere sul seggiolone Tripp Trapp® verificate che il Baby Set™ Tripp Trapp® sia montato correttamente.
- Non utilizzate il Baby Set™ Tripp Trapp® se vi sono parti rotte, strappate o mancanti.
- Non utilizzare il prodotto a meno che tutti i componenti non siano correttamente agganciati e regolati.
- Non lasciate il bambino incustodito.
- Pericolo di caduta: Non lasciare che il bambino si arrampichi sul prodotto.
- Prestare attenzione al pericolo rappresentato da fiamme libere o altre fonti di forte calore nei pressi del prodotto.
- Prestare attenzione al pericolo di ribaltamento quando il bambino si spinge con i piedi contro tavoli o altre strutture.
- Non collocate il seggiolone vicino a una fonte di calore aperta o ad altra fonte di calore intenso come stufette elettriche, stufe a gas ecc. che potrebbe sviluppare un incendio

### Istruzioni di montaggio

- 1 Il sedile deve essere infilato nella scanalatura più alta e posizionato come illustrato nella foto.
- 2 Posizionate lo schienale del Baby Set sulle due fasce laterali del seggiolone e accertatevi che tutti e quattro i ganci siano ben fissati.
- 3 Lo schienale del Baby Set deve essere posizionato centralmente sulla parte superiore del seggiolone, altrimenti non riuscirete a procedere al montaggio.
- 4 Posizionate i ganci del Baby Set in modo che corrispondano alle due fasce laterali del seggiolone. (Può darsi che dobbiate esercitare una leggera pressione in modo che si incastrino per bene.)
- 5 Accertatevi che il Baby Set Rail sia ben agganciato alla parte superiore del seggiolone.
- 6 Fate ruotare la barra di sicurezza verso il basso in modo che lo spartigambe si agganci al sedile. Se l'operazione è stata eseguita correttamente sentirete un "click".

## Montaggio dei pattini allungati

Per aumentare ulteriormente la stabilità posteriore del seggiolone Tripp Trapp® è stato messo a punto un pattino allungato. Vi consigliamo vivamente di applicarlo tutte le volte in cui si usa Tripp Trapp® con la cintura di sicurezza o con il Tripp Trapp® Baby Set™.

Leggere con attenzione la sezione delle Avvertenze della Guida Utenti: "... Per assicurarsi che i pattini funzionino in modo appropriato, la sedia deve essere posizionata su una superficie che le permetta di scivolare indietro. Ciò significa che la superficie deve essere piana, stabile e di una certa compattezza. Si consiglia di evitare tappeti e tappetini soffici oppure con frange lunghe e sfilacciate nei quali il seggiolone Tripp Trapp® potrebbe affondare. Altrettanto inadatte a seggioloni come Tripp Trapp® sono le superfici disomogenee (pavimenti sconnessi), come ad esempio quelle piastrellate."

- NON utilizzare MAI il seggiolone Tripp Trapp® senza i pattini antiscivolo.
- NON permettere MAI al bambino di giocare intorno a Tripp Trapp® se il seggiolone non è stato predisposto per l'uso.

## JP 重要!

より安全にご使用いただくために、必ずこの取扱説明書をお読みください。お読みいただいたあとは、今後の参照のために保管してください。

絶対にお子さまから目を離さないでください。

トリップ・トラップ ベビーセットはEN14988:2017+A1:2020の基準を満たす、安全システムです。お子さまが椅子から落下するのを防ぎ、よじ登りを抑制します。ストックではお子さまの動きを実際に制限することで落下のリスクをさらに軽減する、ハーネスも別途ご用意しています。

トリップ・トラップ ベビーセットは短期間の使用を目的で作られています。お子さまがトリップ・トラップをよじ登ったり、はい出ることができるようになったり、座った状態での動作が大きくなったら、ベビーセットは取り外してください。

### 警告!

1. 本製品は、3歳まで、または体重15kg以下のひとりでお座りができるお子さまを対象に設計されています。
2. お子様をトリップ・トラップ®に座らせる前にトリップ・トラップ®・ベビーセット™がきちんと組み立てられていることを確かめ下さい。
3. 部品のいずれかが破損または紛失している場合にはトリップ・トラップ®・ベビーセット™を使用しないで下さい。
4. お子様から目を離さないで下さい。
5. 転落の危険: お子さまがトリップ・トラップ®によじ登らないように気をつけてください。
6. たき火やその他の強い火力をトリップ・トラップ®の近くで使うと火災のもととなり、危険ですのでご注意ください。
7. テーブルやその他の部品にお子さまの足が当たると、チェアが傾く場合がございます。ご注意ください。
8. 火災の危険性がありますので、電気ストーブやガスの火など、火気または高熱を発生するものに近づけないで下さい。

### 組み立て方

- 1 座板を溝にはめ込み、図のように調節して下さい。
- 2 ベビー・セット・ハイバックをチェアの背もたれに付け、4つのフックが全て正しく締めてあることを確かめ下さい。
- 3 ベビー・セット・レールを取り付けられるように、ベビー・セット・ハイバックはチェアの背もたれの中央に付けて下さい。
- 4 ベビー・セット・レールのフックは、チェアの背もたれのバーの間にスライドさせて下さい。(サイドにびつたり合わせるためには、レールを少し押しして下さい。)
- 5 ベビー・セット・レールがチェアの背もたれ上部のバー

にしっかりと取り付けられていることを確かめ下さい。  
6 レールを降ろしてクロッチ・ストラップ・バックルのストラップを座板に付けて下さい。ロックされると「カチッ」という音がします。

### 転倒防止用後ろ脚拡張グライダーの取り付け

トリップ・トラップ®・ハイチェアを更に安定させ後方に倒れにくくするために、後部に延びる滑り金具がトリップ・トラップ®・ハイチェアのために開発されました。肩紐付きベルトやトリップ・トラップ®・ベビーセットとともに、常にトリップ・トラップ®延長滑り金具を付けてチェアをお使いになることをお勧めします。使用説明書の警告の箇所もご覧ください。

「...この機能を正しく作動させるには、トリップ・トラップ®・ハイチェアを置く床面が後方へ滑る動きを妨げるものであってはなりません。そのため、表面は平坦かつ丈夫で、ある程度の硬さがなければなりません。柔らかい、あるいはハイチェアが沈み込むような毛足の長いカーペットや敷物はトリップ・トラップ®・ハイチェアを置くのに適していません。タイル張りの床のように表面に凹凸のある(平らでない)床もトリップ・トラップ®のようなハイチェアを置くのに適していません。」

- 絶対に、滑り金具をつけずにトリップ・トラップ®・ハイチェアを使用しないで下さい。
- 用するための位置に置かれていないトリップ・トラップ®ハイチェアのそばで、絶対にお子様を遊ばせないで下さい。

**KR** 중요 한 주의 깊게 읽고 다음에 참고할 수 있도록 잘 보관해 두십시오.

아이를 혼자 둔 채로 자리를 비우지 마십시오.

트립트랩 베이비 세트는 표준 EN14988:2017+A1:2020을 준수하는 안전 장치입니다. 이 제품은 아이가 의자에서 낙하지 않고 이탈하지 않도록 도와줍니다. 안전 장치인 하네스를 사용하면 아이의 움직임이 제한되기는 하지만 낙하 위험을 줄일 수 있습니다. 트립트랩 베이비 세트는 일정 기간 동안 사용하도록 제작되었습니다. 아이가 트립트랩에 혼자 올라가 있을 수 있는 시기가 되면 베이비 세트를 제거해야 합니다.

### 경고!

- 이 제품은 아이가 도움 없이 혼자 앉을 수 있도록 제작되었으며, 3세까지 또는 최대 체중 15kg의 아이까지 사용할 수 있습니다.
- 귀하의 아이를 Tripp Trapp®에 앉히기 전에 Tripp Trapp® 베이비 세트™가 정확히 조립되었는지 확인하십시오.
- 만일 Tripp Trapp® 베이비 세트의™ 어느 한부분이라도 고장나거나, 찢어지거나 잃어버리면 사용하지 마십시오
- 모든 부품이 단단히 고정되지 않았을 시, 제품을 사용하지 마십시오.
- 아이를 절대 혼자 두지 마십시오.
- 추락 위험: 아이가 제품 위를 기어오르지 않도록 하십시오.
- 제품 근처에 난방기기를 두지 말고, 화재가 나지 않도록 주의하십시오.
- 아이가 테이블이나 기타 구조물에 발을 대고 밀 때 의자가 기울어지는 위험에 유의하십시오.
- 발화 위험이 있으니 높은 의자를 불, 가스버너, 전기히터 등과 같은 고온 발화원 근처에 놓지 마세요.
- 베이비 세트는 가드, 등받이, 하네스, 하네스 고정 바, 연장 글라이더로 구성되어 있습니다.

### 조립 설명서

- 1 의자 판은 반드시 제일 꼭대기의 슬롯에 있어야 하고 그림에서의 설명대로 조절합니다.
- 2 베이비 세트 하이백을 의자의 등받이에 놓고 4개의 갈고리가 정확히 고정되었는지 확인합니다.
- 3 베이비 세트 하이백은 반드시 의자 등받이의 중간에 있어야 합니다. 그렇지 않으면 베이비 세트 레일을 설치할 수 없습니다.
- 4 베이비 세트 레일의 갈고리를 의자 등받이 막대기 사이로 밀어

넣습니다. (귀하는 사이드레일의 일치성을 위하여 레일을 동시에 조금 밀어 넣게 됩니다.)

- 5 베이비 세트 레일이 의자 등받이 옷쪽 막대기에 안전하게 채워졌는지 확인하십시오.
- 6 레일을 아래로 회전하여 가랑이 가죽 끈 버클을 의자판에 잠그십시오. 잠금과 동시에 "딸깍" 하는 소리를 듣게 될 것입니다.

### 연장 글라이더 어셈블리

Tripp Trapp® 하이체어의 뒤쪽 안정성을 더욱 보장하고자, 연장 글라이더가 Tripp Trapp® 하이체어를 위해 개발되었습니다. 하이체어가 벨트나 Tripp Trapp® 유아용 세트와 함께 사용되는 경우, 항상 Tripp Trapp® 연장 글라이더를 사용할 것을 추천합니다. 사용자 안내서의 경고 섹션을 참조하시기 바랍니다: 글라이더가 제대로 작동할 수 있도록, 체어는 뒤로 미끄러지는 것을 억제할 수 있는 바닥에 놓여져야 합니다. 즉, 바닥은 평평하고 안정적이며 딱딱해야 합니다. 끝 부분이 길고 험거운 부드러운 카펫이나 깔개는 하이체어가 내려 앉을 수 있어 Tripp Trapp® 하이체어를 사용하는 데 적합하지 않습니다. 타일을 간 바닥과 같이 거친 바닥 [균형이 맞지 않는 바닥]은 Tripp Trapp® 하이체어를 사용하는 데 적합하지 않습니다."

- Tripp Trapp® 하이체어는 반드시 글라이더와 함께 사용해야 합니다.
- 어린이가 사용하려고 하는 경우가 아니라면 Tripp Trapp® 하이체어 근처에서 어린이가 놀지 못하게 하십시오.

**NL** BELANGRIJK!  
LEES ZORGVULDIG EN BEWAAR VOOR LATERE RAADPLEGING.

### Laat je baby nooit zonder toezicht achter.

De Tripp Trapp® Baby Set is een systeem met een passieve beveiliging dat voldoet aan de norm EN 14988:2017+A1:2020. Het beschermt je baby tegen vallen en beperkt het eruit klimmen. Hoewel het de mobiliteit van het kind beperkt, biedt Stokke een extra, actieve beperking; een veiligheidsstuiger dat het valrisico verder kan verminderen.

De Tripp Trapp® Baby Set is bedoeld om te gebruiken gedurende een korte periode. Wanneer het kind de vaardigheid heeft om in en uit de Tripp Trapp® stoel te klimmen en dynamisch kan zitten, dan moet de Baby Set worden verwijderd.

### Waarschuwing!

- Dit product is bedoeld voor kinderen die al zonder hulp rechtop kunnen zitten en tot 3 jaar of een maximumgewicht van 15 kg.
- Zorg dat de Tripp Trapp® Baby Set™ op de juiste wijze is gemonteerd voordat je je kind in de Tripp Trapp® zet.
- Gebruik de Tripp Trapp® Baby Set™ niet als enig onderdeel ervan kapot, gescheurd of niet aanwezig is.
- Het product alleen gebruiken als alle onderdelen op de juiste manier zijn bevestigd en afgesteld.
- Laat je kind nooit zonder toezicht achter.
- Valgevaar: laat uw kind niet op het product klimmen.
- Houd rekening met de risico's van open vuur en andere sterke warmtebronnen in de buurt van het product.
- Houd rekening met het risico van kantelen wanneer uw kleintje zich met de voeten kan afzetten tegen een tafel of een ander voorwerp.
- Plaats de kinderstoel nooit bij open vuur of een andere sterke warmtebron zoals een elektrische straalkachel, gashaarden e.d. met het oog op brandgevaar.

### Montage-instructies

- 1 De zitting moet in de bovenste gleuf bevestigd zijn en worden aangepast zoals op de afbeelding wordt geïllustreerd.
- 2 Plaats de Baby Set hoge rugleuning op de rugleuning van de kinderstoel en controleer of de 4 haken correct bevestigd zijn.
- 3 De Baby Set hoge rugleuning moet zich in het midden van de rugleuning van de kinderstoel bevinden, zolang dat de Baby Set rail niet gemonteerd worden.
- 4 Schuif de haken van de Baby Set rail tussen de latten van de rugleuning

ning van de kinderstoel. (De rail dient eventueel wat samengedrukt te worden, om deze tussen de zijgliders te laten passen.)

- 5 Zorg ervoor dat de Baby Set Rail stevig vastgehaakt zit in de rugleuning van de kinderstoel.
- 6 Beweeg de rail omlaag om het riempje vast te maken aan de zitting. Er is een "klik" te horen wanneer het riempje vastklikt.

### Montage van Extended Glider

Om de achterwaartse stabiliteit van de Tripp Trapp® stoel verder te vergroten, is er een verlengde glijder ontwikkeld voor de Tripp Trapp®-stoel. Gebruik de Tripp Trapp® Extended Glider altijd als de Tripp Trapp® Baby Set™ wordt gebruikt.

Raadpleeg tevens het hoofdstuk waarschuwingen van de gebruikershandleiding:

"... de Tripp Trapp® kinderstoel moet op een ondergrond worden geplaatst waarop deze naar achteren kan glijden. De ondergrond moet vlak en stabiel zijn en een bepaalde hardheid hebben. Zachte of hoogpolige tapijten en vloerkleden waar de kinderstoel in weg kan zakken, vormen geen geschikte ondergrond voor uw Tripp Trapp® stoel. Ruwe ondergronden [ongelijke vloeren], bijv. sommige betegelde vloeren, zijn ook ongeschikt voor kinderstoelen zoals de Tripp Trapp®."

- Gebruik de Tripp Trapp® highchair NOOIT zonder glider.
- Laat het kind NOOIT rondom de Tripp Trapp® highchair spelen wanneer deze niet in de juiste positie voor gebruik staat.

## NO VIKTIG! LES NØYE OG OPPBEVAR FOR FREMTIDIG BRUK.

### La aldri barnet være uten tilsyn.

Tripp Trapp® Baby Set er et passivt sikringsystem som oppfyller standarden EN 14988:2017+A1:2020. Det beskytter barnet mot å falle ned fra stolen og begrenser muligheten til å klatre ut. Selv om det begrenser barnets bevegelse, tilbyr Stokke i tillegg et aktivt sikringsystem: en sele som ytterligere reduserer risikoen for fall. Tripp Trapp® Baby Set er laget for å brukes i en kortere periode. Når barnet har lært seg å klatre opp og ned av Tripp Trapp® stolen, og kan sitte selvstendig på den, bør Baby Set tas bort.

### Advarsel!

- Dette produktet er ment for barn som kan sitte uten hjelp, og opp til 3 år eller med en maksvekt på 15 kg.
- Sørg for at Tripp Trapp® Babyset™ er korrekt montert før du setter barnet i stolen.
- Bruk ikke Tripp Trapp® Babyset™ dersom en eller flere deler er ødelagt eller mangler.
- Ikke bruk produktet dersom ikke alle delene er korrekt montert og justert.
- Forlat aldri barnet uten tilsyn.
- Fare for fall: Du må ikke la barnet klatre på produktet.
- Vær oppmerksom på risikoen knyttet til åpen ild og andre sterke varmekilder i nærheten av produktet.
- Vær oppmerksom på risikoen for velting når barnet ditt kan skyve fra med føttene mot et bord eller en annen struktur.
- Ikke plasser stolen nær åpen ild eller andre kilder til sterk varme, som elektriske stråleovner, gassflammer osv., på grunn av brannfare.

### Monteringsanvisninger

- 1 Seteplaten må plasseres i det øverste sporet, og justeres som vist på bildet.
- 2 Plasser ryggplaten på babysettet mot rygglenet på stolen, og sørg for at alle fire kroker er festet riktig.
- 3 Ryggplaten på babysettet må være montert nøyaktig midt på rygglenet på stolen, da det ellers ikke vil være mulig å montere seteøylen på babysettet.
- 4 Skyv krokerne på seteøylen inn mellom tverrstykkene på rygglenet. (Du må kanskje trykke seteøylen litt sammen, slik at den passer inn mellom sidestykkene.)
- 5 Sørg for at seteøylen på babysettet er godt festet i det øverste tverrstykket på rygglenet.

- 6 Roter seteøylen nedover slik at du kan feste skrittsele i seteplaten. Det høres et "klikk" når den låses på plass.

### Montere Extended Glider

For å gjøre Tripp Trapp®-stolen enda mer stabil bakover, har vi utviklet en forlengerskinne, som monteres bakerst på stolbeinet. Vi anbefaler at du alltid bruker Tripp Trapp® forlengerskinne når stolen brukes med sele eller med Tripp Trapp® babysett. Se også avsnittet med advarsler i bruksanvisningen: «... Tripp Trapp®-stolen bør ikke plasseres på et underlag som forhindrer den i å gli bakover. Underlaget skal være jevnt, stabilt og forholdsvis hardt. Bløte eller langhårede tepper som stolen kan synke ned i, skal derfor ikke brukes som underlag til Tripp Trapp®-stolen. Ujevne gulv, f.eks. enkelte typer flisegulv, kan også være uegnet som underlag til stoler som Tripp Trapp®.»

- Bruk ALDRI Tripp Trapp®-stolen uten skinne.
- La ALDRI barnet leke ved Tripp Trapp®-stolen hvis den ikke er plassert på gulvet som forutsatt.

## PL WAŻNE! PRZECZYTAJ UWAGA I ZACHOWAJ NA PRZY- SZŁOŚĆ JAKO ODNIESIENIE.

### Nigdy nie zostawiaj dziecka bez opieki.

Zestaw Tripp Trapp® Baby Set to pasywny system przytrzymujący zgodny z normą EN 14988:2017+A1:2020. Chroni Twoje dziecko przed wypadnięciem z krzesła i ogranicza możliwość wydośniania się. Chociaż wiąże się to z ograniczeniem ruchów dziecka, Stokke oferuje dodatkowo, aktywne ograniczenie — szelki, które zmniejszają ryzyko upadku. Zestaw Tripp Trapp® Baby Set przeznaczony jest do stosowania przez krótki okres czasu. Gdy dziecko nauczy się wchodzić oraz schodzić z krzesła Tripp Trapp® oraz dynamicznie siedzieć, zestaw ten należy usunąć.

### Ostrzeżenie!

- Produkt jest przeznaczony dla dzieci siedzących samodzielnie, do lat 3 lub o maksymalnej masie ciała 15 kg.
- Upewnij się, że Tripp Trapp® Baby Set™ został prawidłowo zmontowany przed posadzeniem dziecka w Tripp Trapp®.
- W przypadku złamania, uszkodzenia lub braku części, nie używać Tripp Trapp® Baby Set™.
- Nie używaj produktu, jeżeli wszystkie elementy nie są prawidłowo zamontowane i wyregulowane.
- Nigdy nie pozostawiaj dziecka bez opieki.
- Ryzyko upadku: Dopilnuj, aby dziecko nie wspinało się na produkt.
- Należy pamiętać o zagrożeniu, jakie stanowią otwarty ogień i inne źródła silnego ciepła, znajdujące się w pobliżu produktu.
- Prosimy pamiętać o ryzyku przewrócenia krzesła przez dziecko zapierające się nogami stołu lub innego przedmiotu.
- Nie umieszczaj wysokiego krzesła w pobliżu otwartego ognia lub innych źródeł silnego ciepła, takich jak kominków elektrycznych, gazowych itp., ze względu na niebezpieczeństwo pożaru.

### Instrukcje montażu

- 1 Płyte siedziska należy umieścić w górnym ustawieniu i wyregulować, jak przedstawiono na rysunku.
- 2 Umieścić Baby Set na wyższej części oparcia krzesła i upewnić się, że wszystkie 4 zaczepy zostały prawidłowo zamocowane.
- 3 Baby Set musi być umieszczony na środku wyższej części oparcia krzesła, aby możliwe było zamocowanie prowadnicy Baby Set.
- 4 Przesuń zaczepy prowadnicy Baby Set między poprzeczki oparcia krzesła. (Konieczne może być lekkie ściśnięcie prowadnicy, aby zmieściła się między bocznymi szynami.)
- 5 Upewnij się, że prowadnica Baby Set została bezpiecznie zaczepiona na poprzeczce wyższej części oparcia krzesła.
- 6 Obróć prowadnicę w dół, aby zatrzasknąć zaczep paska na krok na płycie siedziska. Zatrzasknięciu będzie towarzyszył charakterystyczny dźwięk.

### Montaż przedłużenia płozy Extended Glider

W celu dodatkowego zwiększenia stabilności wysokiego krzesła Tripp Trapp® i zabezpieczenia go przed przechyleniem się do tyłu opracowano specjalne przedłużenie płozy. Zalecamy stosowanie elementu Tripp Trapp® Extended Glider w każdym przypadku, gdy krzesło jest używane wraz z szelkami lub zestawem Tripp Trapp® Baby Set™.

Prosimy również o zapoznanie się z uwagami dotyczącymi bezpieczeństwa znajdującymi się w instrukcji obsługi:

„... nie należy stawiać wysokiego krzesła Tripp Trapp® na podłożu, które mogłoby spowodować ślizganie się krzesła do tyłu. Podłoże powinno być równe, stabilne i mieć określoną twardość. Dywany i wykładziny, które są miękkie lub mają długie, luźne włosie, w którym wysokie krzesło mogłoby się zablokować, są nieodpowiednim podłożem dla wysokiego krzesła Tripp Trapp®. Powierzchnie chropowate (nierówne podłogi), np. niektóre posadzki, są również nieodpowiednim podłożem dla wysokich krzesłek, takich jak Tripp Trapp®.”

- NIGDY nie używać wysokiego krzesła Tripp Trapp® bez przedłużenia płozy.
- NIGDY nie pozwalaj dziecku na zabawę w pobliżu wysokiego krzesła Tripp Trapp®, gdy nie znajduje się ono w pozycji przeznaczonej do użycia.

## PT IMPORTANTE! LEIA CUIDADOSAMENTE E GARDE PARA REFERÊNCIA FUTURA.

### Nunca deixe a criança desacompanhada em qualquer momento.

O Conjunto para bebê Tripp Trapp® é um sistema de retenção passivo em conformidade com a norma EN 14988:2017+A1:2020. Protege o seu bebê de quedas da cadeira e impede que desça da cadeira. Apesar de limitar a mobilidade da criança, a Stokke disponibiliza um arnês adicional, de retenção ativa, que reduz ainda mais o risco de queda.

O Conjunto para bebê Tripp Trapp® destina-se a ser utilizado apenas durante um breve período de tempo. Quando a criança tiver adquirido a capacidade de subir e descer da cadeira Tripp Trapp®, assim como a capacidade de se sentar de forma dinâmica, o Conjunto para bebê deve ser removido.

### Aviso!

- Este produto destina-se a crianças que possam sentar-se sozinhas e com até 3 anos de idade ou um peso máximo de 15 kg.
- Certifique-se de que o Tripp Trapp® Baby Set™ (Conjunto de Bebê) está montado corretamente antes de sentar a criança na Tripp Trapp®.
- Não utilize o Tripp Trapp® Baby Set™ (Conjunto de Bebê) se alguma peça estiver partida, rasgada ou em falta.
- Utilize o produto somente com todos os componentes corretamente colocados e ajustados.
- Nunca deixe uma criança sem vigilância.
- Perigo de queda: Evite que a criança suba sozinha no produto.
- Fique atento para o risco de chamas e outras fontes de calor intenso próximas do produto.
- Fique atento para o risco de inclinação quando a criança puder empurrar os pés contra uma mesa ou outra estrutura.
- Para evitar o risco de incêndio, jamais posicione a cadeira perto de fogo aberto ou outras fontes de calor intenso, como radiadores elétricos ou a gás, etc

### Instruções de montagem

- 1 A placa de assento deve estar na ranhura superior e deve ser ajustada conforme a ilustração.
- 2 Coloque as costas altas do Conjunto de Bebê no apoio de costas da cadeira e certifique-se de que os 4 ganchos estão corretamente apertados.
- 3 As costas altas do Conjunto de Bebê devem estar centradas no apoio de costas da cadeira ou não será possível montar a proteção do Conjunto de Bebê.

- 4 Faça deslizar os ganchos da protecção do Conjunto de Bebê entre as barras do apoio de costas da cadeira. (Pode ser necessário apertar a protecção para a encaixar entre os carrinhos laterais.)
- 5 Certifique-se de que a protecção do Conjunto de Bebê se encontra correctamente encaixada na barra do apoio de costas superior da cadeira.
- 6 Rode a protecção para baixo para encaixar a precinta abdominal na placa de assento. Irá ouvir um "clique" quando esta encaixar.

### Montagem do Deslizador Extensível

Para potenciar a estabilidade traseira da cadeira regulável Tripp Trapp®, foi desenvolvido um deslizador extensível para a cadeira regulável Tripp Trapp®. Recomendamos que utilize sempre o Deslizador Extensível Tripp Trapp® quando a cadeira for utilizada com um arnês ou com o Tripp Trapp® Baby Set™. Consulte também a secção de aviso do Guia do Utilizador: "Para se certificar de que a função dos deslizadores é a pretendida, a cadeira deverá ser colocada numa superfície que não a impeça de deslizar para trás. A superfície deve ser nivelada, estável e ter uma certa rigidez. As alcatifas e tapetes macios ou com extremidades longas e soltas em que a cadeira possa "afundar" não são superfícies indicadas para a sua cadeira regulável Tripp Trapp®. Algumas superfícies irregulares [pisos desnivelados], p. ex., alguns pisos ladrilhados, também não são indicadas para cadeiras reguláveis como a Tripp Trapp®."

- NUNCA utilize a cadeira regulável Tripp Trapp® sem qualquer deslizador.
- NUNCA deixe uma criança brincar junto da cadeira regulável Tripp Trapp® se esta não se encontrar na posição prevista para a sua utilização.

## RO IMPORTANT! CITIȚI CU ATENȚIE ȘI PĂSTRAȚI ACEST DOCUMENT PENTRU CONSULTARE ULTERIOARĂ.

### Nu lăsați copilul niciodată nesupraveheat.

Setul Tripp Trapp® Baby este un sistem de restricționare pasiv, care este compatibil cu standardul EN 14988:2017+A1:2020. Acesta protejează copilul împotriva căderii de pe scaun și restricționează escaladarea. Deși limitează mobilitatea copilului, Stokke oferă o restricționare suplimentară activă; un ham ce poate reduce suplimentar riscul de prăbușire.

Setul Tripp Trapp® Baby a fost conceput exclusiv pentru a fi folosit pe perioade scurte. În momentul în care copilul a deprins abilități de urcare și coborâre din scaunul Tripp Trapp®, precum și capacitatea de ședere dinamică, Setul Baby trebuie îndepărtat.

### Atenționare!

- Acest produs a fost proiectat pentru copii care pot sta singuri pe scaun și care au vârste de până la 3 ani sau o greutate maximă de 15 kg.
- Asigurați-vă că setul pentru copii mici Tripp Trapp® Baby Set™ este asamblat corect înainte de a vă așeza copilul în el.
- Nu utilizați setul Tripp Trapp® Baby Set™ dacă orice parte a sa este ruptă, sfâșiată sau lipsește.
- Folosește produsul doar dacă toate componentele sunt asamblate corect.
- Nu lăsați niciodată copilul nesupraveheat.
- Pericol de cădere: Preveniți escaladarea produsului de către copii.
- Aveți în vedere pericolul pe care îl prezintă focul și alte surse de căldură puternice în apropierea scaunului înalt.
- Aveți în vedere riscul de înclinare când copilul dvs. împinge cu picioarele o masă sau orice altă structură.
- Nu așezați scaunul înalt lângă un foc deschis sau alte surse de căldură puternică, cum sunt caloriferele electrice, sobele etc. deoarece există pericolul unui incendiu.

### Instrucțiuni de asamblare

- 1 Șezutul scaunului trebuie să fie introdus în canalul din partea de sus și ajustat cum se arată în figură.
- 2 Plasati spătarul înalt al setului pentru copii peste spătarul sca-

- unului și asigurați-vă că toate cele 4 cârlige sunt fixate corect.
- 3 Spătarul înalt al setului pentru copii trebuie să fie centrat pe spătarul scaunului, pentru că altfel nu veți putea să montați șina setului pentru copii mici.
- 4 Glisați cârligele șinei setului pentru copii mici între barele spătarului scaunului. (S-ar putea să fie nevoie să împingeți șina puțin, pentru a o potrivi între tălpile laterale.)
- 5 Asigurați-vă că șina setului pentru copii mici este bine prinsă de bara de sus a spătarului scaunului.
- 6 Rotiți șina în jos pentru a prinde catarama centurii bifurcate de șezutul scaunului. Când catarama se blochează se va auzi un „clac”.

### Ansamblu Extended Glider

Pentru a mări și mai mult stabilitatea spate a scaunului înalt Tripp Trapp®, am conceput un glisor extins. Vă recomandăm să folosiți întotdeauna Glisorul extins Tripp Trapp® atunci când folosiți scaunul cu un ham sau cu setul de copii Tripp Trapp® Baby Set™. Vă rugăm consultați și secțiunea de avertizări din Ghidul utilizatorului: "... scaunul înalt Tripp Trapp® trebuie așezat pe o suprafață care nu îl împiedică să se deplaseze spre spate. Suprafața trebuie să fie netedă, stabilă și cu o anumită duritate. Carpeta și covorașele moi și cu franjuri în care scaunul înalt s-ar putea scufunda nu sunt o suprafață potrivită pentru scaunul înalt Tripp Trapp®. Suprafețele denivelate [Dușumelele inegale] și unele pardoseli cu gresie sunt și ele nepotrivite pentru scaune înalte, cum este Tripp Trapp®."

- Nu utilizați NICIODATĂ scaunul înalt Tripp Trapp® fără niciun glisor.
- Nu lăsați NICIODATĂ copilul să se joace în apropierea scaunului înalt Tripp Trapp®, dacă nu este în poziția normală de utilizare.

## RS VAŽNO! PAŽLJIVO PROČITAJTE I SAČUVAJTE ZA KASNIJU UPOTREBU

### Nikada ne ostavljajte dete bez nadzora.

Tripp Trapp® Baby Set je pasivan sistem za vezivanje usaglašen sa standardom EN 14988:2017+A1:2020. On štiti bebu od pada sa stolice i sprečava da beba izađe iz stolice. Iako ograničava pokretljivost deteta, Stokke nudi dodatno vezivanje – pojas koji može dodatno da smanji rizik od pada.

Tripp Trapp® Baby Set je predviđen samo za kratkotrajno korišćenje. Kada dete nauči da ulazi u Tripp Trapp® stolicu i izlazi iz nje, kao i kada stekne veštinu dinamičnog sedenja, Baby Set treba skinuti.

### Upozorenje!

- Tripp Trapp® bebi set™ je namenjen za decu koja mogu da sede bez pomoći (u dobi od oko 6 meseci) do najviše 36 meseci.
- Uverite se da je Tripp Trapp® bebi set™ pravilno montiran pre nego što posednete dete u Tripp Trapp®.
- Nemojte koristiti Tripp Trapp® bebi set™ ako je bilo koji njegov deo oštećen, rasporen ili ako nedostaje.
- Nikada ne ostavljajte dete bez nadzora.
- Opasnost od pada: Ne dozvolite detetu da se penje na proizvod.
- Imajte u vidu rizik od pojave otvorenog plamena i drugih izvora jake toplote u blizini proizvoda.
- Imajte u vidu rizik od naginjanja kada se dete odgurne nogama od stola ili nekog drugog objekta.
- Zbog opasnosti od požara, stolicu ne stavljajte pored plamena i drugih izvora toplote, kao što su električni štednjaci, štednjaci na gas itd.

### Uputstvo za montažu

- 1 Sedeća ploča mora biti u gornjem zlebu i podešena kao što je prikazano na slici.
- 2 Postavite visoki naslon Bebi seta na leđni naslon stolice i proverite da li su pravilno zategnute sve četiri kuke.
- 3 Visoki naslon Bebi seta mora biti postavljen na sredinu leđnog naslona stolice, jer inače nećete moći da montirate prečku Bebi seta.
- 4 Gurnite kuke prečke Bebi seta između stubova leđnog naslona

- stolice. (Možda ćete morati malo da pogurnete prečku da bi stala između bočnih graničnika.)
- 5 Proverite da li je prečka Bebi seta sigurno pričvršćena za gornji stub leđnog naslona stolice.
- 6 Okrenite prečku prema dole da biste učvrstili kopču remena za prepona na sedaću ploču. Čučete „klik“ kada se ona blokira.

### Montaža produženog klizača

Da bi se dodatno povećala straznja stabilnost Tripp Trapp® stolice, proizvedena je produžena vodilica za Tripp Trapp® stolicu. Preporučujemo da uvek koristite Tripp Trapp® produženu vodilicu dok se stolica koristi sa remenjem ili Tripp Trapp® bebi setom.

Pročitajte i napomene za bezbednost u Uputstvu: „Da biste bili sigurni da klizači funkcionišu kako treba, stolicu treba postaviti na površinu koja joj onemogućava da klizi unazad. To znači da površina mora da bude ravna, stabilna i čvrsta. Tepisi sa mekom podlogom ili dugačkim vlaknima u koje bi stolica moglo da potone nisu primereni za Tripp Trapp® stolicu. Grube površine [neravni podovi], npr. neki podovi sa pločicama, takođe nisu pogodni za stolicu kao što je Tripp Trapp®."

- Tripp Trapp® stolicu NIKADA ne koristite bez vodilice.
- NIKADA ne dopustite da se dete igra oko Tripp Trapp® stolca ukoliko stolica nije u položaju za upotrebu.

## RU ВНИМАНИЕ! СОХРАНИТЕ ДЛЯ СПРАВОК

### Пожалуйста, никогда не оставляйте ребёнка без присмотра.

Комплект-вставка Tripp Trapp® Baby Set представляет собой средство, поддерживающее ребёнка, сидящего на стульчике, соответствующее требованиям стандарта EN 14988:2017+A1:2020. Он предохраняет вашего малыша от падения со стульчика, и не позволяет ему слезать с сиденья. Хотя это и несёт с собой некоторое ограничение подвижности ребёнка, ремень безопасности от Stokke значительно уменьшает риск его падения со стульчика.

Комплект-вставка Tripp Trapp® Baby Set рассчитан только на кратковременное использование. Как только ребёнок научится самостоятельно забираться на стульчик Tripp Trapp® и слезать с него, приблизительно в возрасте 3 лет, комплект-вставку следует убрать.

### Внимание!

- Детский комплект Tripp Trapp® Baby Set™ предназначен для использования с того момента, когда ваш ребенок научится сидеть без посторонней помощи (приблизительно с 6 месяцев), и до 36 месяцев.
- Перед тем, как усаживать ребенка в комплект для сиденья Tripp Trapp® Baby Set™, убедитесь, что он правильно собран.
- Не используйте детский комплект Tripp Trapp® Baby Set™, если какие-либо из его деталей поломаны, повреждены или утеряны.
- Никогда не оставляйте ребенка без надзора.
- Опасность падения: Не позволяйте ребёнку взбираться на стул самостоятельно.
- Помните об опасности открытого огня или других источников тепла вблизи продукта.
- Помните о риске опрокидывания, не допускайте, чтобы у ребёнка была возможность оттолкнуться ногами от стола или другой поверхности.
- Не оставляйте высокий стул вблизи открытого огня или других источников сильного нагревания, таких, как электрокамин/электропечи и т.п., в связи с риском пожара.

### Инструкция по сборке

- 1 Сиденье следует поместить в верхнее отверстие и закрепить, как показано на рисунке.
- 2 Поместите спинку комплекта для сиденья на опору спинки стула, проверьте правильность крепления всех 4 крюков.
- 3 Необходимо выровнять по центру положение спинки детского сиденья на опоре спинки стула, иначе вы не сможете установить защитное ограждение детского сиденья.

- 4 Проденьте замковые крепления защитного ограждения детского сиденья между задними планками спинки стула. (Возможно, для этого вам потребуется слегка сдавить деталь защитного ограждения, чтобы оно смогло войти в боковые крепежные отверстия.)
- 5 Убедитесь, что защитное ограждение прочно прикреплено к верхним задним планкам спинки стула.
- 6 Поверните защитное ограждение вниз, чтобы закрепить застежку промежуточного ремня на сиденье. Когда он будет закреплен, вы услышите щелчок.

#### Сборка удлиненных полозьев

Чтобы сделать детский стул Tripp Trapp® еще устойчивее и предотвратить его опрокидывание, мы разработали удлиненные полозья. Мы рекомендуем всегда использовать удлиненные полозья Tripp Trapp®, если стул оснащен страховочным ремнем или детским комплектом Tripp Trapp® Baby Set.

Обратите также внимание на предупреждения, содержащиеся в соответствующем разделе руководства:

«... Чтобы обеспечить правильное функционирование полозьев, стул необходимо поставить на поверхность, не препятствующую скольжению назад. Это означает, что поверхность должна быть горизонтальной, ровной и иметь определенную жесткость. Неподходящими для детского стула Tripp Trapp® поверхностями являются ковры и половики из мягкого материала или с длинным ворсом, в котором стул как бы утопает. Шероховатые поверхности [неровный пол], например, пол, выложенный плиткой, также не подходят для высоких детских стульев, таких как Tripp Trapp®».

- НИКОГДА не используйте детский стул Tripp Trapp® без полозьев вообще.
- НИКОГДА не разрешайте ребенку играть рядом с детским стулом Tripp Trapp®, если стул не приведен в нормальное рабочее положение.

## SE VIKTIGT! LÄS NOGGRANT OCH SPARA FÖR FRAMTIDA BRUK.

#### Lämna aldrig barnet utan tillsyn.

Tripp Trapp®-babysset är en passiv sele som uppfyller kraven i EN 14988:2017+A1:2020. Den skyddar ditt barn från att falla ur stolen och hindrar det från att klättra ner. Trots att det begränsar barnets rörlighet, erbjuder Stokke som tillval en extra, aktiv sele som minskar fallrisken ytterligare.

Tripp Trapp®-babysset är endast avsett att användas under en kort tidsperiod. När barnet har lärt sig att ta sig i och ur Tripp Trapp®-stolen på egen hand och även behåller dynamiskt sittande, bör babysset avlägsnas.

#### Varning!

- Den här produkten är avsedd för barn som kan sitta själva utan stöd, upp till 3 års ålder eller med en maxvikt på 15 kg.
- Kontrollera att Tripp Trapp® Baby Set™ är korrekt monterat innan du sätter barnet i din Tripp Trapp®.
- Använd inte Tripp Trapp® Baby Set™ om någon del är trasig, avsliten eller saknas.
- Använd inte produkten om inte alla delar är korrekt monterade och justerade.
- Använd inte denna produkt utan att först ha spänt fast alla delar ordentligt.
- Lämna aldrig barnet utan uppsikt.
- Fallrisk: Förhindra att ditt barn klättrar på produkten.
- Var uppmärksam på faror som öppen eld och andra starka värmekällor i närheten av produkten.
- Var uppmärksam på risken att tippa när ditt barn kan trycka ifrån med fötterna mot ett bord eller annan struktur.
- Placera inte barnstolen i närheten av öppen eld eller andra kraftiga värmekällor, t.ex. elkaminer, gaslågor etc. på grund av brandrisken.

#### Monteringsanvisningar

- 1 Sittplattan måste placeras i det översta läget och justeras i enlighet med bilden.
- 2 Placera det höga Baby Set-ryggstödet på stolens ryggstöd och kontrollera att samtliga 4 krok sitter fast ordentligt.
- 3 Baby Set-ryggstödet måste vara centrerat på stolens ryggstöd, annars kan du inte montera Baby Set-skenan.
- 4 För krokarna på Baby Set-skenan mellan sidoribborna på stolens ryggstöd. (Du måste kanske trycka ihop skenan lite för att den ska få plats mellan sidoribborna.)
- 5 Kontrollera att Baby Set-skenan sitter ordentligt fast på den översta ribban på stolens ryggstöd.
- 6 Vrid skenan nedåt och snäpp fast grenremmen i sittplattan. Du hör ett "klick" när den är låst.

#### Montering av medförlängare

För att ytterligare öka stabiliteten i bakåtgående riktning hos Tripp Trapp®-stolen, har en förlängd bakre skena utvecklats för Tripp Trapp®-stolen. Vi rekommenderar att Tripp Trapp®-förlängningsskenan alltid är monterad när du använder stolen med en sele eller Tripp Trapp® babysset.

Se även varningsavsnittet av användarguiden:

"... Tripp Trapp®-stolen ska placeras på en yta där den inte är hindrad att glida baklänges. Ytan ska vara jämn, stabil och relativt hård. Mattor som är mjuka eller har långa, lösa ändrar som stolen kan sjunka ned i, lämpar sig inte för Tripp Trapp®-stolen. Ojämna ytor [ojämna golv], t.ex. vissa klinkergolv, lämpar sig inte heller för stolar som Tripp Trapp®."

- Använd ALDRIG Tripp Trapp®-stolen utan skena.
- Låt ALDRIG barnet leka runt Tripp Trapp®-stolen om den inte står på en plats där den är avsedd att användas.

## SI POMEMBNO! POZORNO PREBERITE IN SHRANITE ZA REFERENCO V PRIHODNJE

#### Nikoli ne puščajte otroka v stolčku brez nadzora.

Komplet Tripp Trapp® Baby Set je pasivni zadrževalni sistem, ki je skladen s standardom EN 14988:2017+A1:2020. Vašega dojenčka ščiti pred padcem iz stolčka in omejuje plezanje ven. Čeprav omejuje otrokovo premikanje, Stokke ponuja dodaten aktivni zadrževalni pas, ki lahko še dodatno zmanjša tveganje padca.

Komplet Tripp Trapp® Baby Set se priporoča samo za kratkotrajno uporabo. Ko lahko otrok že sam spleza v stolček Tripp Trapp® in iz njega in lahko dinamično sedi, je treba Baby set odstraniti.

#### Opozorilo!

- Tripp Trapp® Baby Set™ je primeren za uporabo pri tistih otrocih, ki že lahko sedijo brez pomoči (starost približno 6 mesecev).
- Preden boste vašega otroka posedli v Tripp Trapp®, poskrbite, da je Tripp Trapp® Baby Set™ pravilno in v celoti sestavljen.
- Kompleta Tripp Trapp® Baby Set™ ne uporabljajte, če je katerikoli del poškodovan, raztrgan ali manjka.
- Izdelka ne uporabljaj, če vsi sestavni deli niso ustrezno nameščeni in pričvrščeni.
- Otroka nikoli ne puščajte brez nadzorstva.
- Nevarnost padca: Preprečite otroku, da bi plezal po izdelku.
- Pazite na nevarnost odprtega ognja in drugih virov močne toplote v bližini izdelka.
- Bodite pozorni na morebitno nagibanje, kadar otrok potiska nogice ob mizo ali katero koli drugo strukturo.
- Stola ne postavljajte v bližino ognja ali drugih virov visoke toplote, kot so npr. električni in plinski grelec, ipd. Te snovi lahko namreč povzročijo požar.

#### Navodila za montažo

- 1 Plošča za sedenje mora biti nameščena v najvišjo režo in poravnana, kot je prikazano na sliki.
- 2 Hrbtni del kompleta Baby Set namestite na naslonjalo stola in

zagotovite, da so vsi štirje kavlji pravilno pritrjeni.

- 3 Hrbtni del kompleta Baby Set mora biti na sredini naslonjala stola, sicer ne boste mogli namestiti varnostne pregrade.
- 4 Kavlje pregrade Baby Set vstavite med prečke na naslonjalu stola. (Možno je, da boste morali pregrado stisniti nekoliko skupaj, da se bo prilegala med stranici stola.)
- 5 Poskrbite, da je pregrada Baby Set varno zapeta ob najvišjo prečko naslonjala na stolu.
- 6 Pregrado zasukajte navzdol, da boste lahko sponko jermena za mednožje zapeli na sedežno ploščo. Ko se bo zaskočila, boste slišali »klik«.

#### Namestitev podaljšanega drsnega nastavka

Da bi bil stol Tripp Trapp® na zadnji strani še bolj stabilen, smo razvili podaljšan drsni nastavek za stol Tripp Trapp®. Priporočamo, da podaljšani drsni nastavek Tripp Trapp® uporabite vedno, kadar s stolom uporabljate varnostni pas ali komplet Tripp Trapp®.

Prosimo, preberite si tudi poglavje o varnosti v navodilih za uporabo: »Da bi drsniki opravljali svojo nalogo, mora biti stol postavljen na površino, ki mu ne preprečuje, da bi zdrsil nazaj. To pomeni, da mora biti površina ravna, stabilna in trdna. Preproge in odeje, ki so mehke ali imajo dolga vlakna, v kateri se lahko stol ugrezne, niso primerna površina za stol Tripp Trapp®. Grobe površine [neravna tla], npr. nekatere opečnate ploščice, so prav tako neprimerne za stole kot je Tripp Trapp®.«

- Stola Tripp Trapp® NIKOLI ne uporabljajte brez drsnega nastavka.
- Otroku NIKOLI ne dovolite, da bi se igral okoli stola Tripp Trapp®, kadar ta ni v položaju, ki je predviden za uporabo.

## SK DÔLEŽITÉ! ČÍTAJTE POZORNE A UCHOVAJTE PRE BUDÚCE POUŽITIE.

#### Nikdy nenechávajte Vaše dieťa bez dozoru.

Tripp Trapp® Baby Set je pasívny systém zaistenia, ktorý spĺňa normu EN 14988:2017+A1:2020. Vaše dieťa chráni pred pádom zo stoličky a odmezuje jeho schopnosť vyvliecť sa zo setu. Hoci Stokke obmedzuje mobilitu dieťaťa, ponúka aj dodatočné aktívne zaistenie – popruh, ktoré ešte znižujú riziko pádu.

Tripp Trapp® Baby Set je určený na používanie len na krátko obdobie. Ak sa dieťa dokáže samo vyvliecť zo stoličky Tripp Trapp® a nadobudlo zručnosť dynamicky sedieť, je potrebné Baby Set odstrániť.

#### Výstraha!

- Detská súprava Tripp Trapp® Baby Set™ je určená na používanie v čase, keď dieťa už dokáže sedieť bez pomoci (približne vo veku 6 mesiacov) až do veku 36 mesiacov.
- Uistite sa, že je detská súprava Tripp Trapp® Baby Set™ správne zmontovaná ešte pred posadením svojho dieťaťa do súpravy Tripp Trapp®.
- Detskú súpravu Tripp Trapp® Baby Set™ nepoužívajte, ak je akákoľvek jej časť zlomená, poškodená alebo chýba.
- Výrobok nepoužívajte v prípade, ak nie sú všetky diely správne zmontované a pripevnené.
- Nikdy nenechávajte dieťa bez dozoru.
- Riziko pádu: Zabráňte dieťaťu, aby liezlo na výrobok.
- Buďte si vedomí rizika otvoreného ohňa a iných zdrojov silného tepla v blízkosti výrobku.
- Buďte si vedomí rizika prevrátenia, keď sa dieťa môže zaprieť nohami o stól alebo inú konštrukciu.
- Neumiestňujte vysokú stoličku do blízkosti otvoreného plameňa alebo iných zdrojov vysokého tepla, akými sú napríklad elektrické plamene, plynové plamene ap., pretože v opačnom prípade hrozí riziko požiaru.

#### Montážne pokyny

- 1 Sedačková plošina musí byť v hornom otvore a nastavená podľa obrázka.
- 2 Vysoké operadlo umiestnite na zadnú opierku a dbajte na to, aby boli správne upevnené všetky 4 háky.

3. Високе оперadlo detskej súpravy je nutné zarovnať na stred na zadnú opierku, inak nebude možné pripevniť koľajničku detskej súpravy.
4. Posuňte háky koľajničky detskej súpravy medzi stĺpce zadnej opierky sedačky. (Možno bude potrebné stlačiť koľajničku mierne dohromady tak, aby sa zместila medzi postranné behúne.)
5. Dbajte na to, aby bola koľajnička detskej súpravy pevne prichytená o horný stĺpec zadnej opierky.
6. Otáčaním koľajničky nadol zacvaknite pracku rozkrokového popruhu k sedačkovej plošine. Pri zaistení budete počuť „cvaknutie“.

#### Namontovanie predĺženého klzáka

Stabilita високої стoličky Tripp Trapp® smerom dozadu sa dá ďalej zvýšiť pomocou predĺženého klzáka, ktorý bol vyvinutý pre vysokú stoličku Tripp Trapp®. Odporúčame vám požívať Predĺžený klzák Tripp Trapp® vždy, keď stoličku používate spolu s postrojom alebo s Tripp Trapp® Baby Set™.

*Prečítajte si tiež časť s výstřahami v použivateľskej príručke:*

*„Aby tieto klzáky mohli správne fungovať, stolička by mala byť umiestnená na takom povrchu, ktorý jej nebráni v klzavom pohybe dozadu. To znamená, že tento povrch by mal byť rovný, stabilný a musí byť primerane tvrdý. Nevhodný povrch pre vysokú stoličku Tripp Trapp® predstavujú koberce a koberčeky, rohože a behúne, ktoré sú mäkké alebo majú dlhé voľné strapce, do ktorých by sa stolička mohla zaboriť. Nevhodný povrch pre vysokú stoličku Tripp Trapp® by mohli tiež predstavovať drsné povrchy [nerovné podlahy], ako sú niektoré dlaždicové podlahy.“*

- НИКОГДА не используйте высокую стoličku Tripp Trapp® без klzáка.
- НИКОГДА не оставляйте ребенка играть в близости стoličky Tripp Trapp®, ак не је в положе určеној на использование.

## UA ВАЖЛИВО! УВАЖНО ПРОЧИТАЙТЕ ТА ЗБЕРЕЖІТЬ ЦЕ КЕРІВНИ- ЦТВО ДЛЯ ПОДАЛЬШОГО ВИКОРИСТАННЯ

#### Ні в якому разі ніколи не залишайте дитину без нагляду.

Дитячий комплект Tripp Trapp® Baby Set — це система пасивної безпеки, що відповідає стандарту EN 14988:2017+A1:2020. Вона захищає дитину від падіння зі стільця, а також не дає дитині злазити з нього. Stokke пропонує додаткове активне кріплення — ремінь, який обмежує свободу рухів дитини, але, разом з тим, додатково знижує ризик її падіння зі стільця.

Дитячий комплект Tripp Trapp® Baby Set призначено лише для короточасного використання. Дитячий комплект треба зняти, якщо дитина навчилася залазити на стілець Tripp Trapp® та залазити з нього, а також здобула навик динамічного сидіння.

#### Увага!

- Tripp Trapp® Baby Set™ is intended for use when your child can sit unaided (approximately 6 months) until 36 months. Комплект для немовляти Tripp Trapp® Baby Set™ призначений для використання дітьми від віку, коли вони можуть сидіти самостійно (приблизно з 6 місяців), до 36 місяців.
- Перед тим, як посадити дитину в Tripp Trapp®, перевірте, чи складено комплект для немовляти Tripp Trapp® Baby Set™ належним чином.
- Не використовуйте комплект для немовляти Tripp Trapp® Baby Set™, якщо будь-яка з його частин зламана, розірвана або відсутня.
- Ніколи не залишайте дитину без нагляду.
- Небезпека випадання: Не дозволяйте дитині залазити на цей виріб зверху.
- Пам'ятайте про ризик від відкритого вогню або інших джерел сильного нагріву, що можуть знаходитися на

близькій відстані від високого стільця.

- Пам'ятайте про те, що виріб може нахилитися, якщо дитина буде відштовхуватися ногами від столу або будь-якої іншої конструкції.
- Неможна ставити стілець біля відкритого вогню або інших потужних джерел тепла, таких як електричні каміни та ін., оскільки існує ризик загоряння.

#### Інструкції зі складання

1. Пластину сидіння треба встановити у верхній паз та відрегулювати так, як це показано на малюнку.
2. Розташуйте високу спинку комплекту для немовляти Baby Set на спинкових брусках стільця та забезпечте вірне закріплення всіх 4 гачків.
3. Висока спинка Baby Set повинна бути відцентрована на спинкових брусках стільця, інакше неможливо встановити рейку комплекту Baby Set.
4. Просуньте гачки рейки сидіння Baby Set між спинковими брусками стільця. (Можливо, потрібно буде трохи стиснути рейку з боків, щоб вона змогла пройти між стійками спинки.)
5. Переконайтеся, що рейку Baby Set надійно прикріплено до верхнього спинкового бруска стільця.
6. Поверніть рейку вниз, щоб пристебнути пахову пряжку до пластини сидіння. Коли замок застебнеться, він має клацнути.

#### Встановлення подовженої панелі

З метою подальшого підвищення стійкості проти перекидання назад високого дитячого стільця Tripp Trapp®, для нього було розроблено подовжену панель. Ми рекомендуємо завжди користуватися подовженою панеллю Tripp Trapp® Extended Glider у тих випадках, коли на стільці застосовані ремені безпеки або комплект для немовляти Tripp Trapp® Baby Set™.

Зверніть також увагу на розділ цього «Посібника користувача», який містить зауваження щодо техніки безпеки:

*«Щоб переконатися, що панелі працюють належним чином, стілець слід поставити на поверхню, яка не перешкоджатиме його відкиданню назад. Тобто поверхня повинна бути рівною, стійкою і достатньо твердою. М'які або з довгою бахромою килими та доріжки, у які можуть поринати ніжки стільця Tripp Trapp®, є нестійкими поверхнями для його встановлення. Нерівні поверхні [нерівномірне покриття підлоги], наприклад, вкриті кахельною плиткою, також не є придатними для встановлення таких стільців, як Tripp Trapp®».*

- НИКОЛИ не користуйтеся високим дитячим стільцем Tripp Trapp®, якщо не встановлено жодної панелі.
- НИКОЛИ не залишайте дитину гратися біля високого стільця Tripp Trapp®, якщо він не встановлений у положення, передбачене для користування.



STOKKE AS  
PO. Box 707,  
N-6001 Ålesund, Norway

STOKKE LLC  
5 High Ridge Park, Suite #105  
CT 06905 Stamford, USA  
Call us: +1 877-978-6553

@stokkebaby



stokke.com