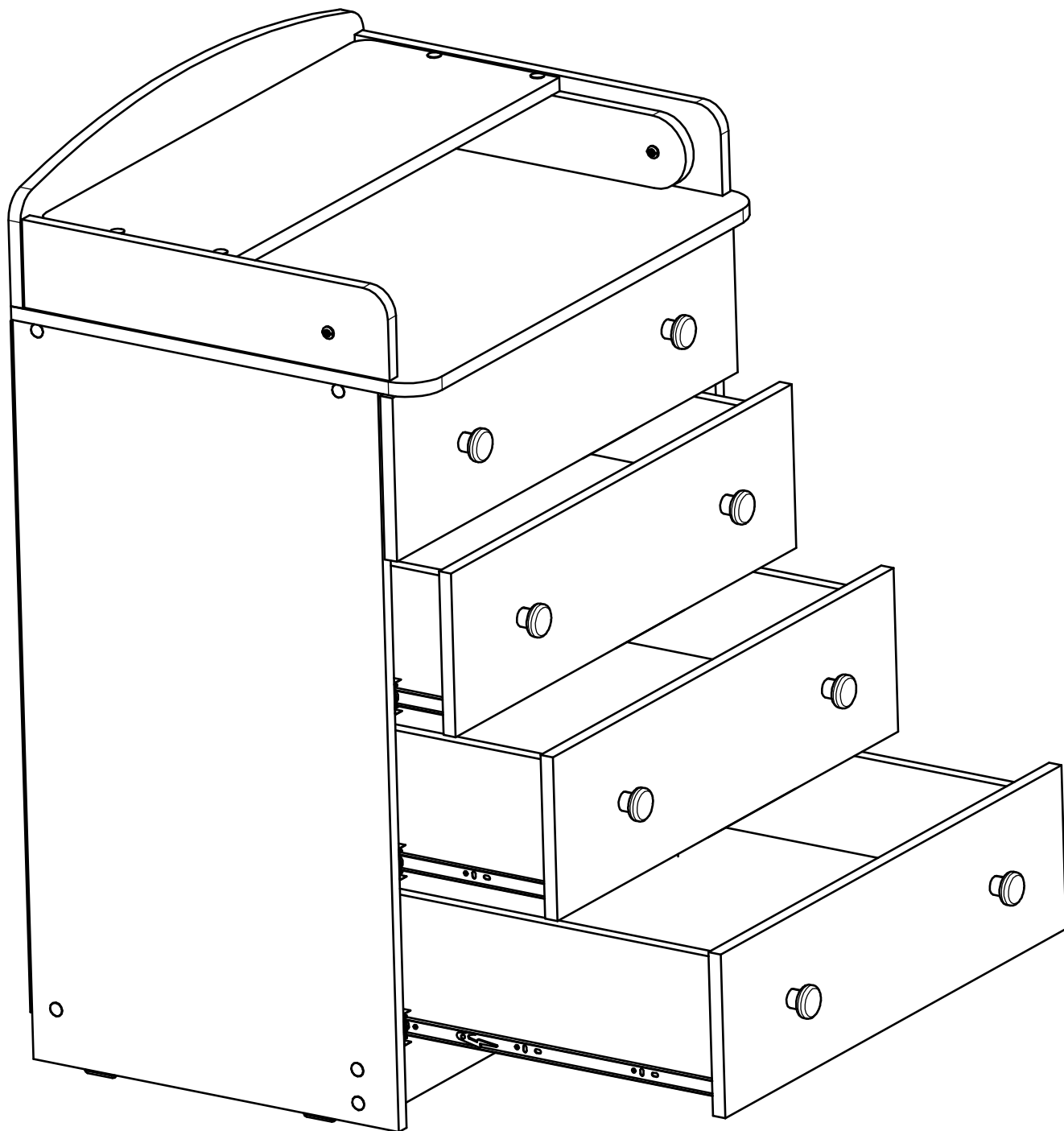




Комод "КОЛИБРИ"

Габариты: 650 x 505 x 985



Материал: ЛДСП, ДВП

Изготовитель: ООО Производственное предприятие "Промтекс"

Россия, 425000, Республика Мари Эл, г. Волжск, ул. Кузьмина 16б

E-mail: promtexmari@mail.ru

Спецификация

A	Фасад ящика (180 x 645)
B	Бок ящика (450 x 150)
C	Задняя стенка ящика (559 x 150)
D	Дно ящика ДВП (589 x 448)
E	Боковая планка (98 x 454)
F	Столешница (650 x 504)
G	Задняя планка (160 x 650)
H	Дополнительная столешница (610x 245)
N	Бок левый и правый (815x 458)
M	Планка шарнирная (80 x 360)
O	Горизонталь (616 x 60)
P	Нижняя планка (90 x 616)
R	Задняя стенка ДВП (762 x 320)
S	Соединительный брус 730 мм
PT 25	Подпятник
GM 15	Гвоздь (1 x 15)
EV 50	Евровинт (7 x 50)
SM 16	Шуруп (4 x 16)
SM 40	Шуруп (4 x 40)
STG	Межсекционная стяжка
NM 450	Направляющая 450 мм
RG 30	Ручка
KE 4	Ключ шестигранный 4
ZGL	Заглушка

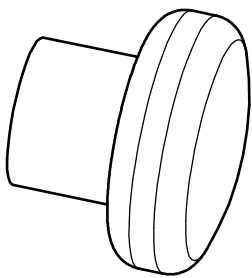
Сборка выдвижного ящика



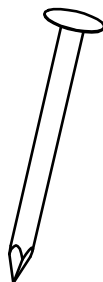
SD 16
x6



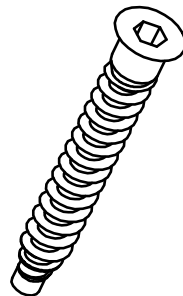
SD 40
x2



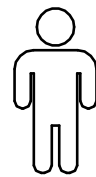
RG 30
x2



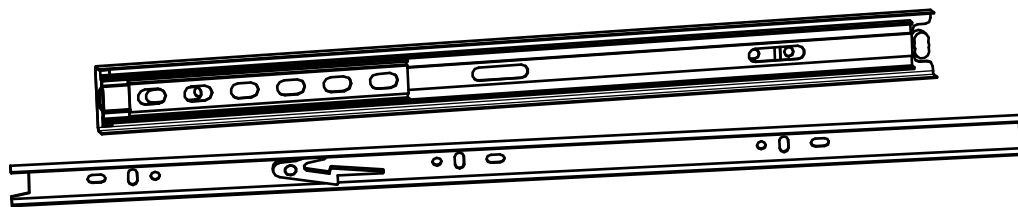
GM 15
x18



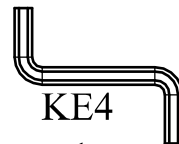
EV 50
x8



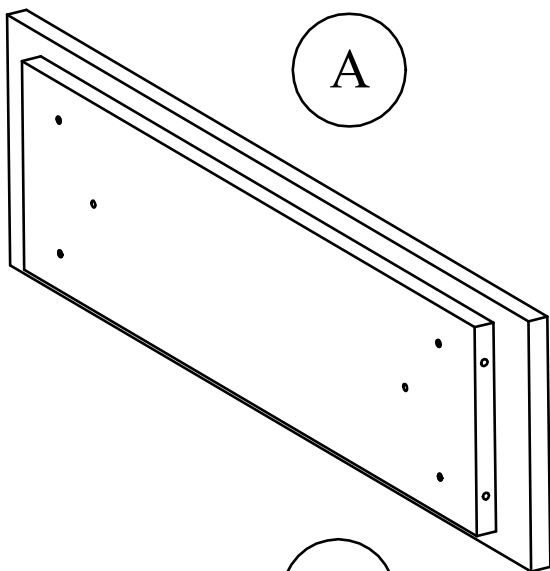
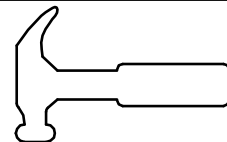
20 min



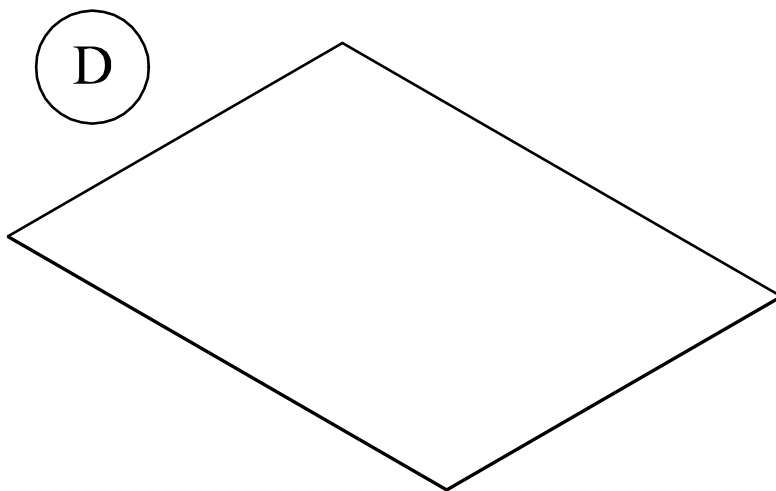
NM 450
x2



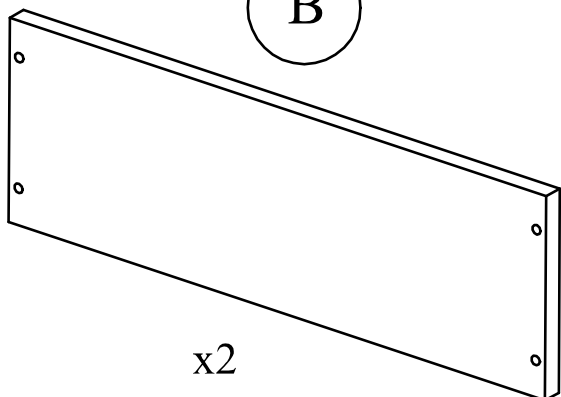
KE4
x1



A

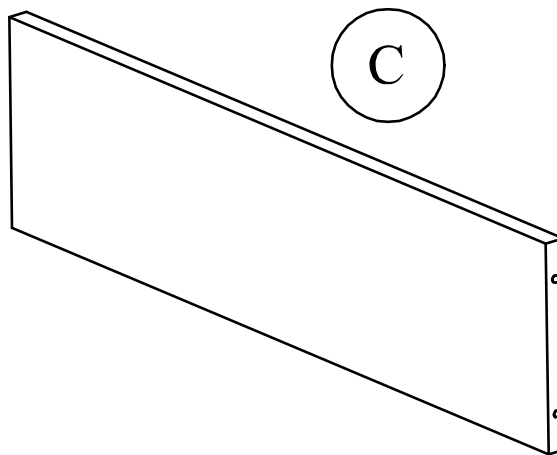


D



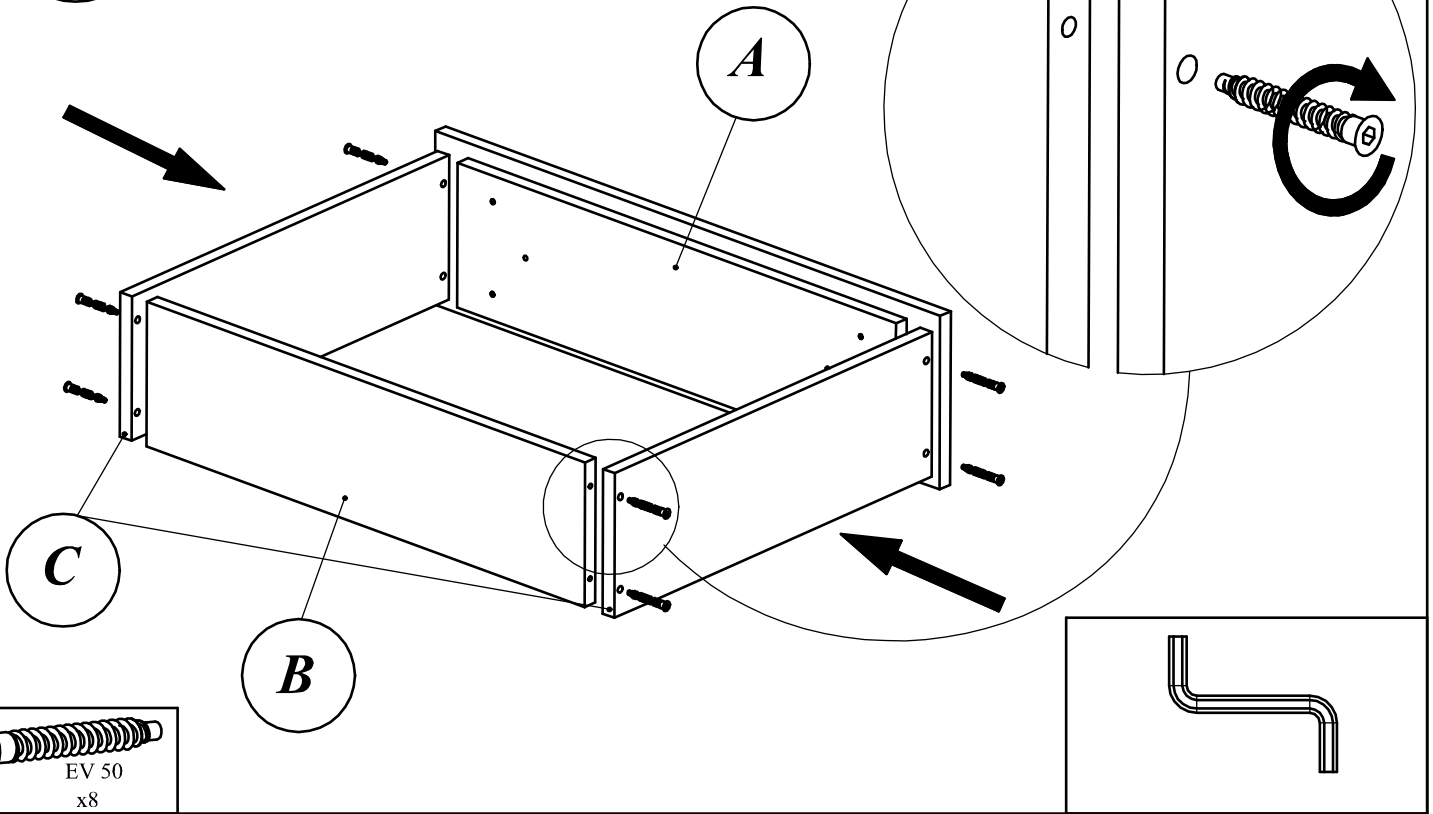
B

x2

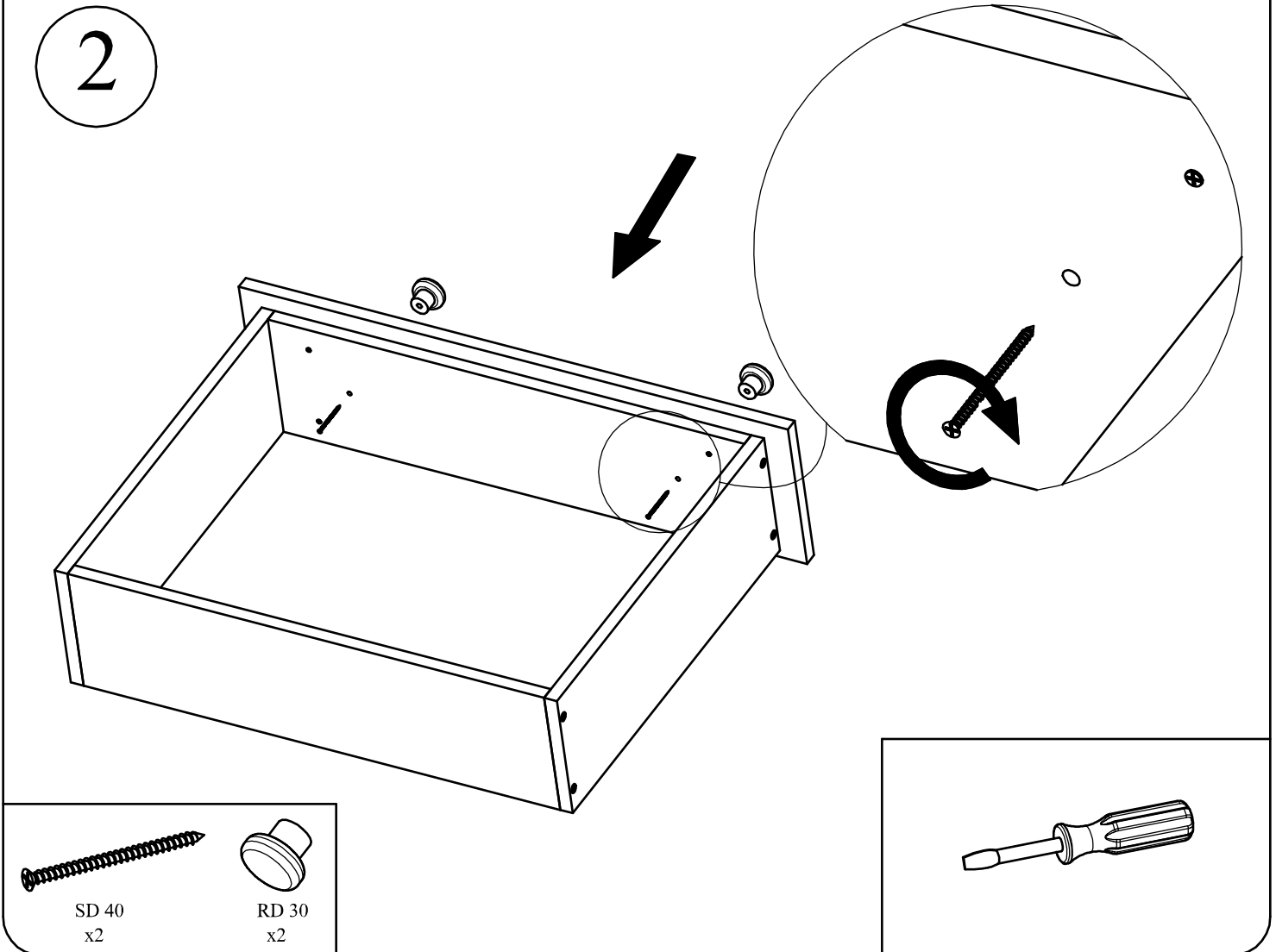


C

1

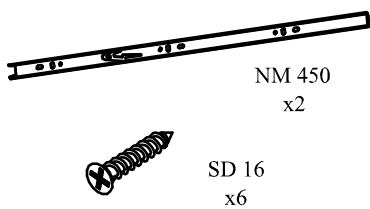
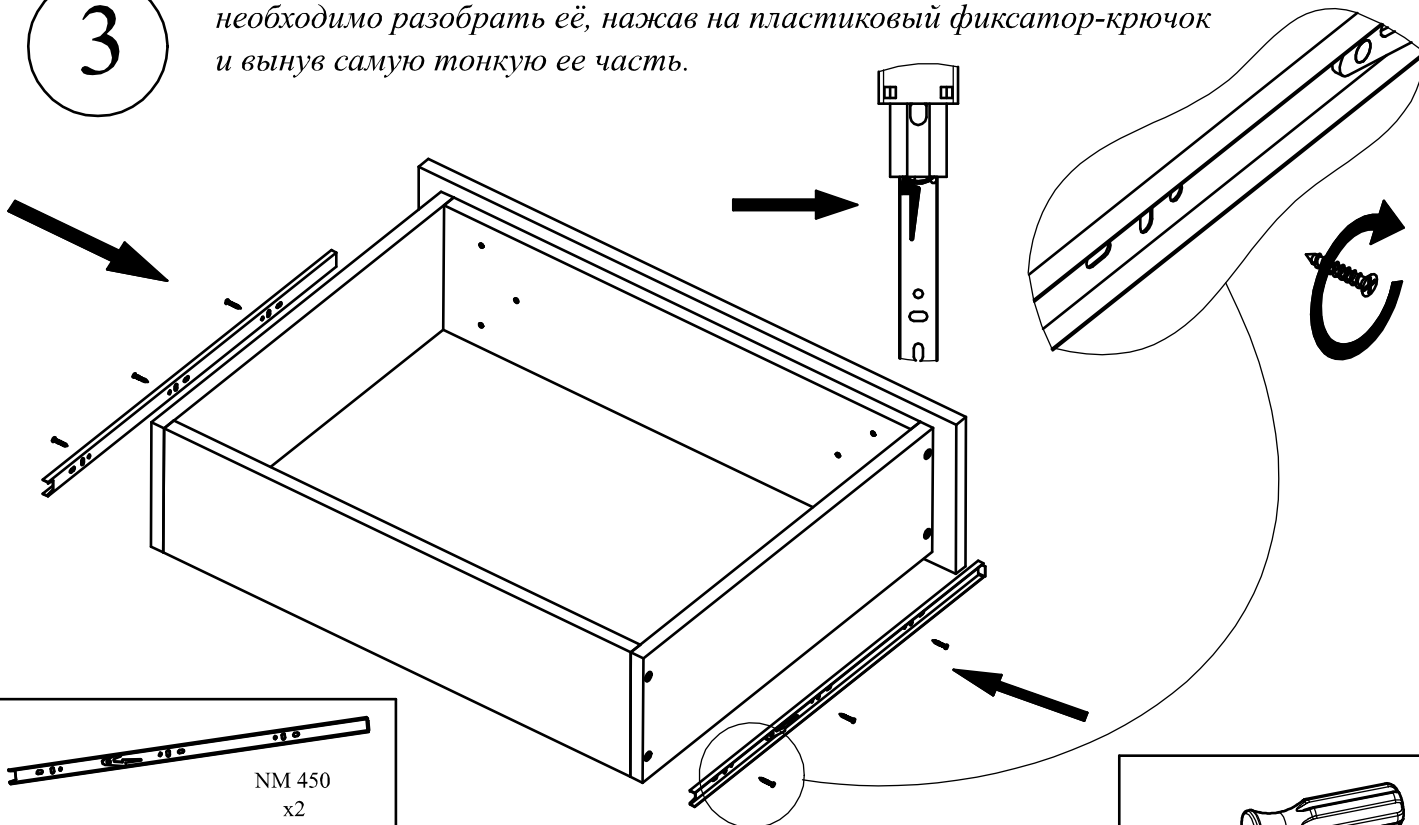


2

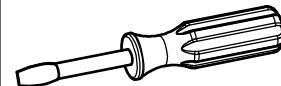


3

Внимание! Перед началом установки направляющих NM 450 необходимо разобрать её, нажав на пластиковый фиксатор-крючок и вынув самую тонкую её часть.

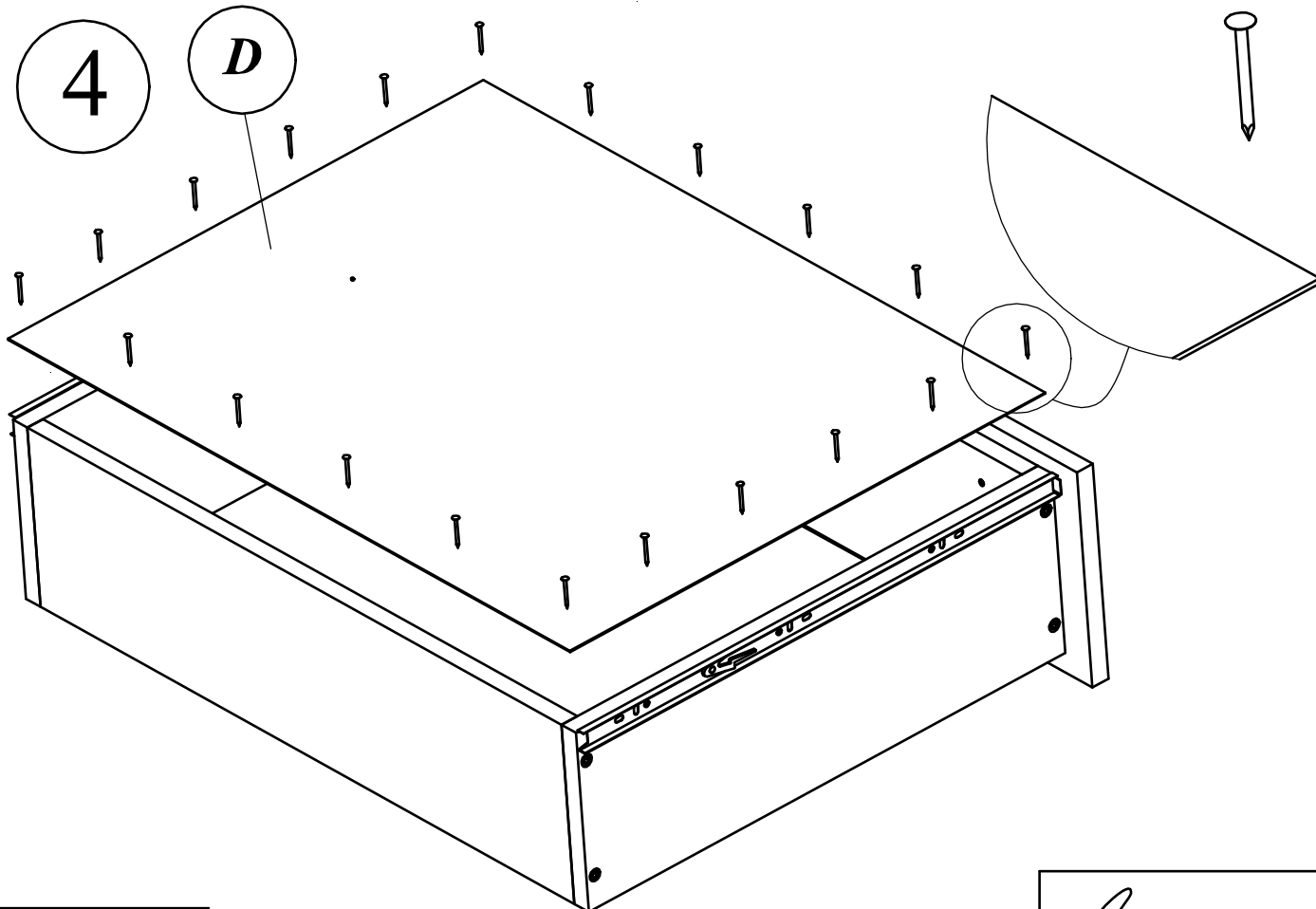


Закрепить вынутую часть по нижней кромке боковых стенок ящичков



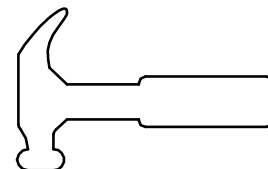
4

D

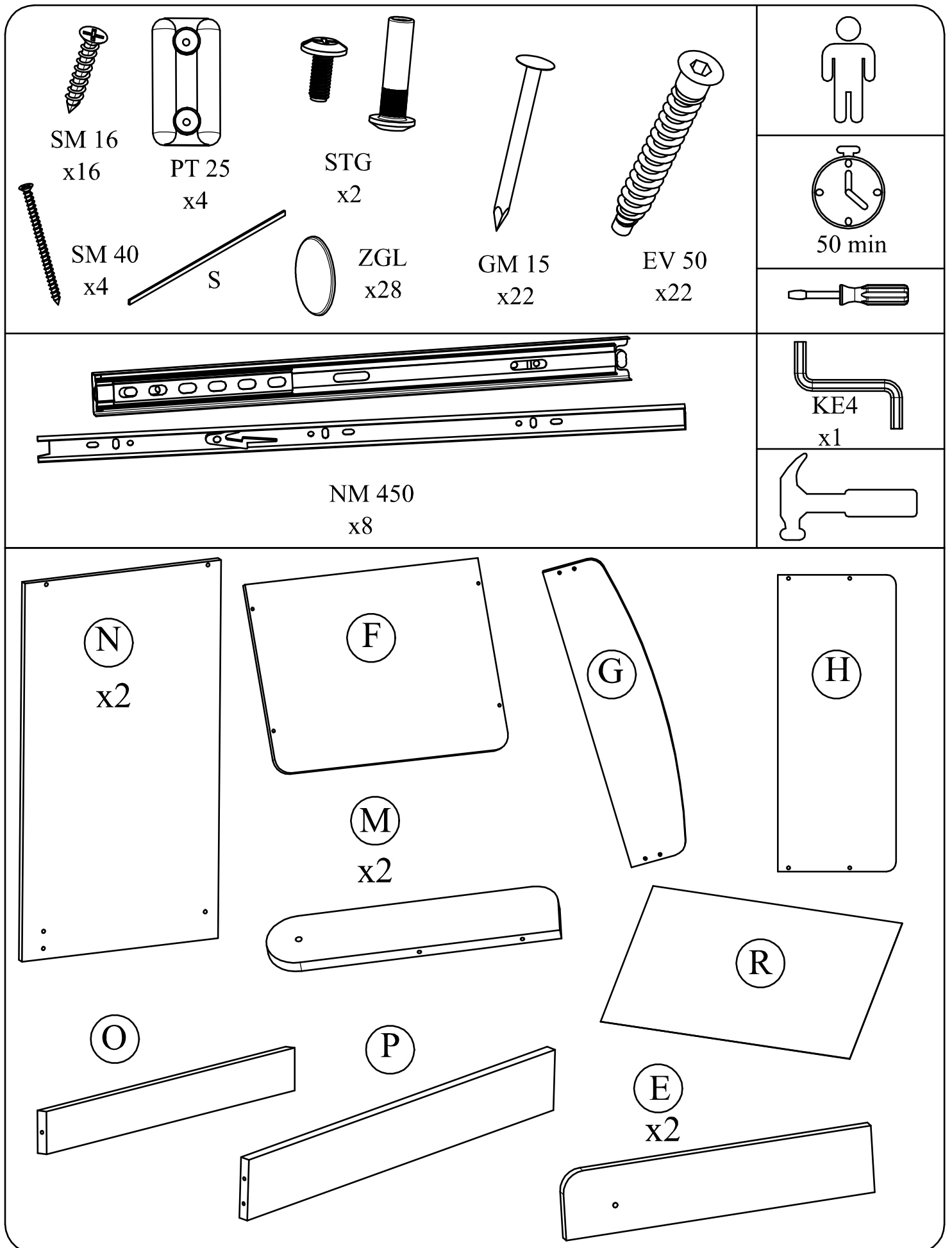


GM 15
x18

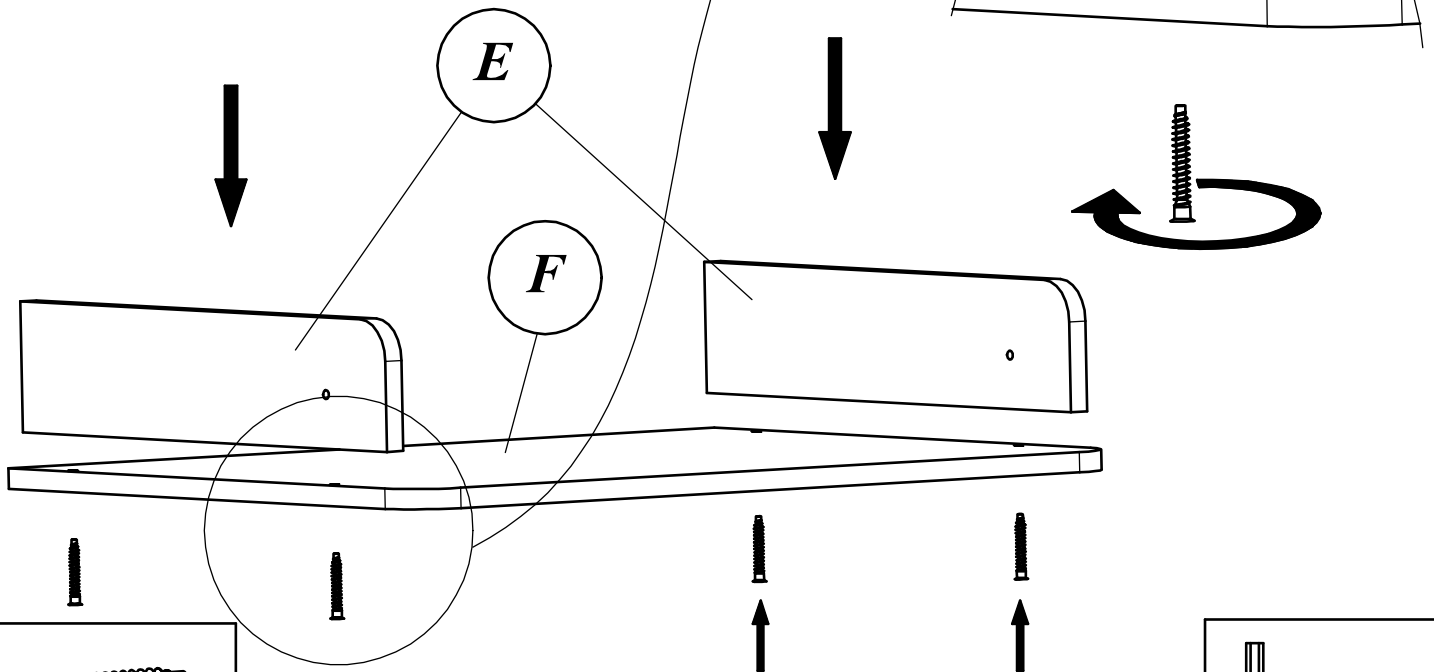
После сборки одного ящичка, этапы сборки с 1го по 4ый повторить аналогичным образом для остальных 3-х.



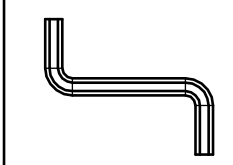
Сборка корпуса и откидного стола



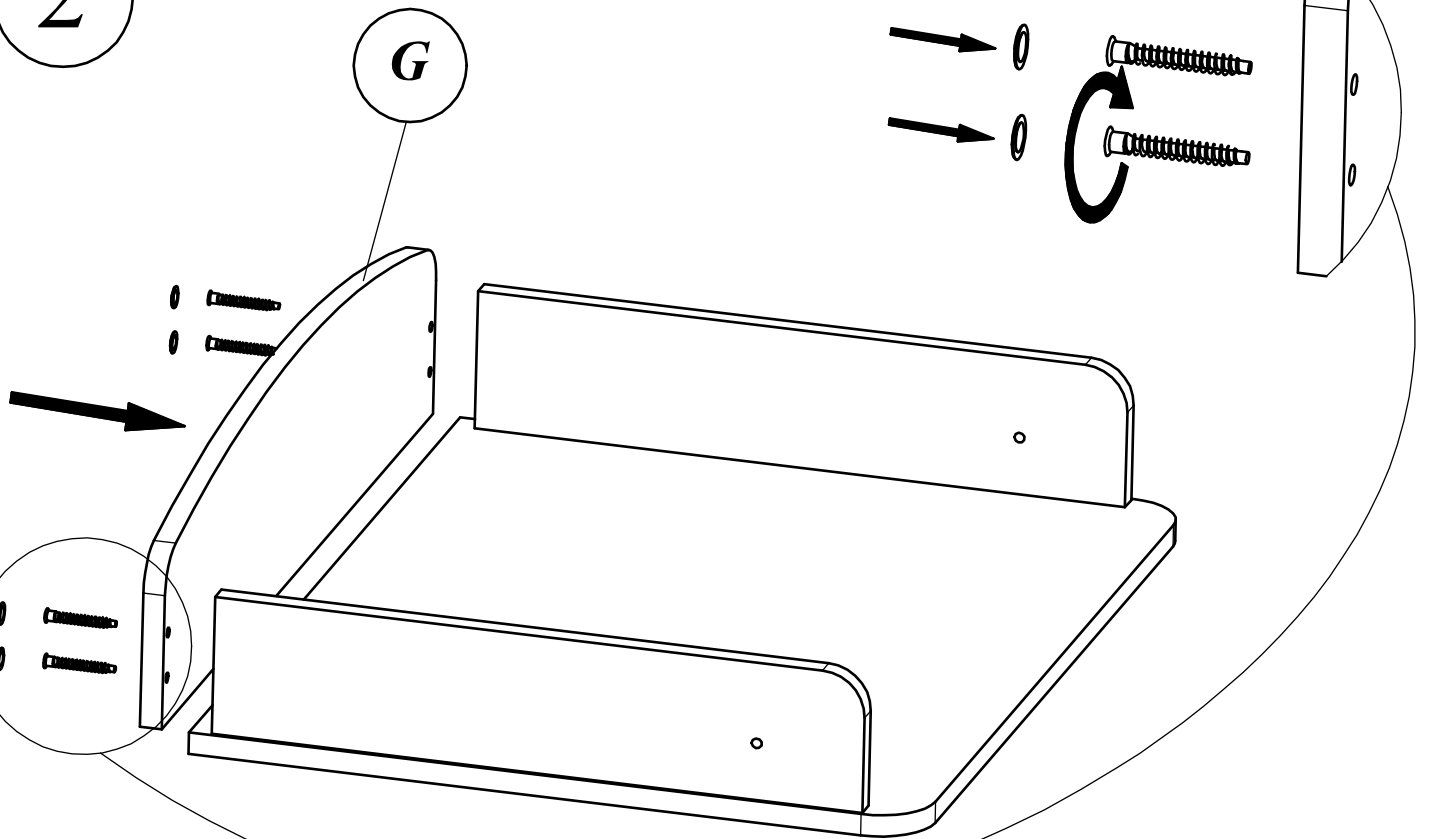
1



EV 50
x4

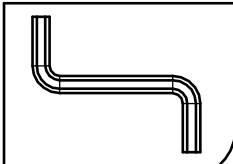


2

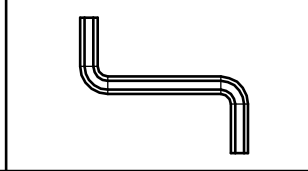
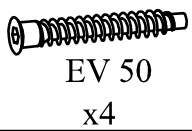
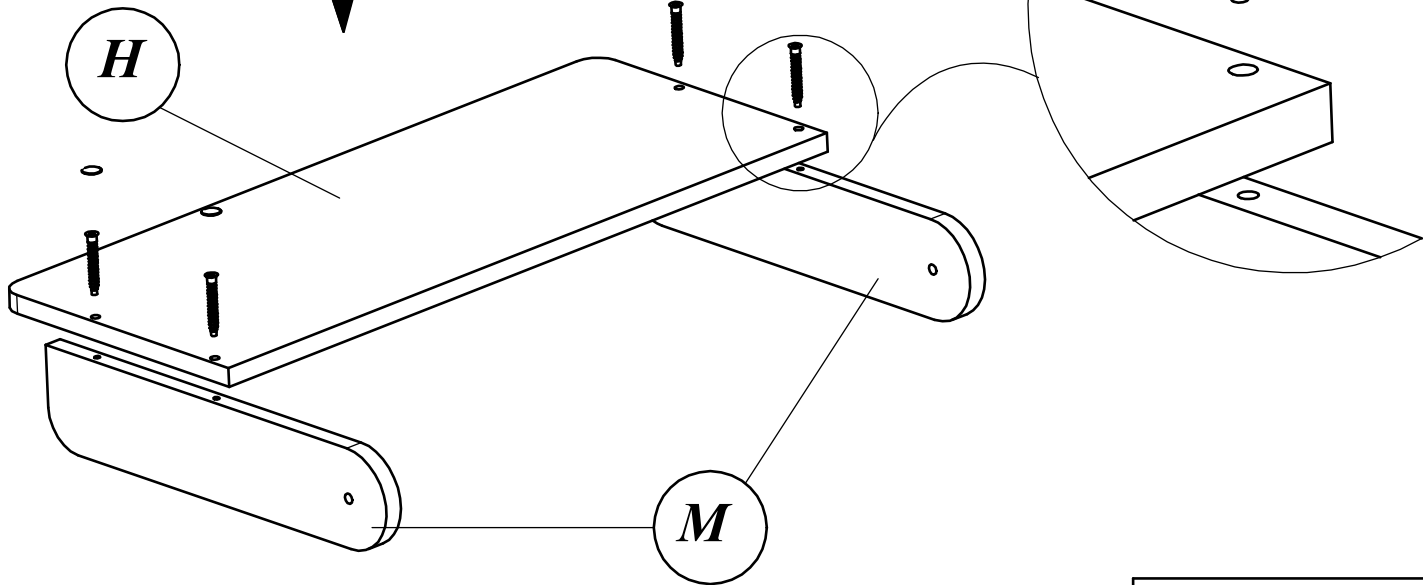


EV 50
x4

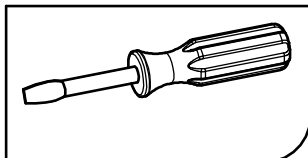
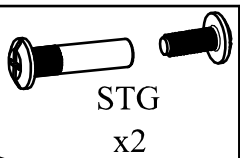
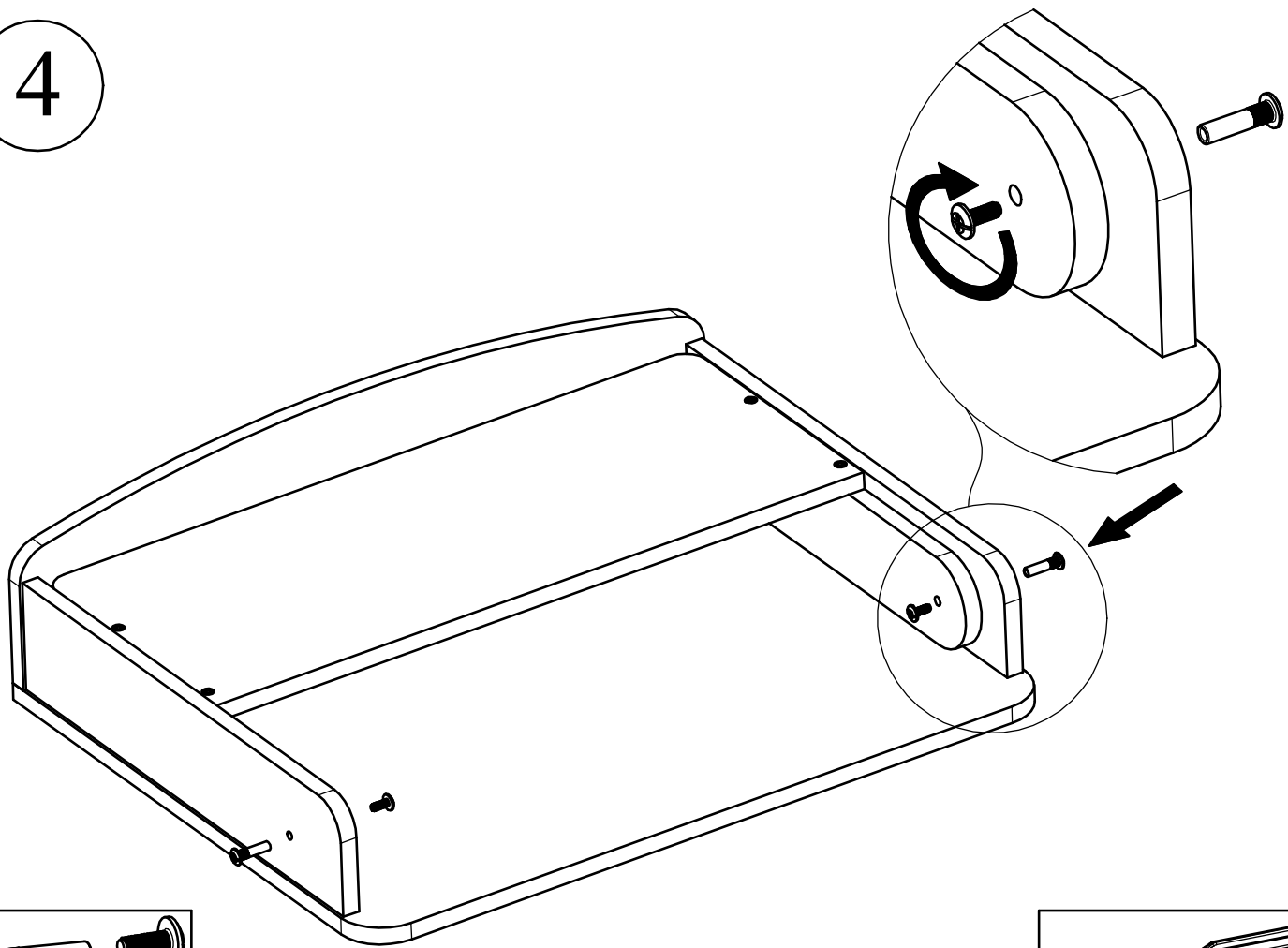
ZGL
x4



3



4



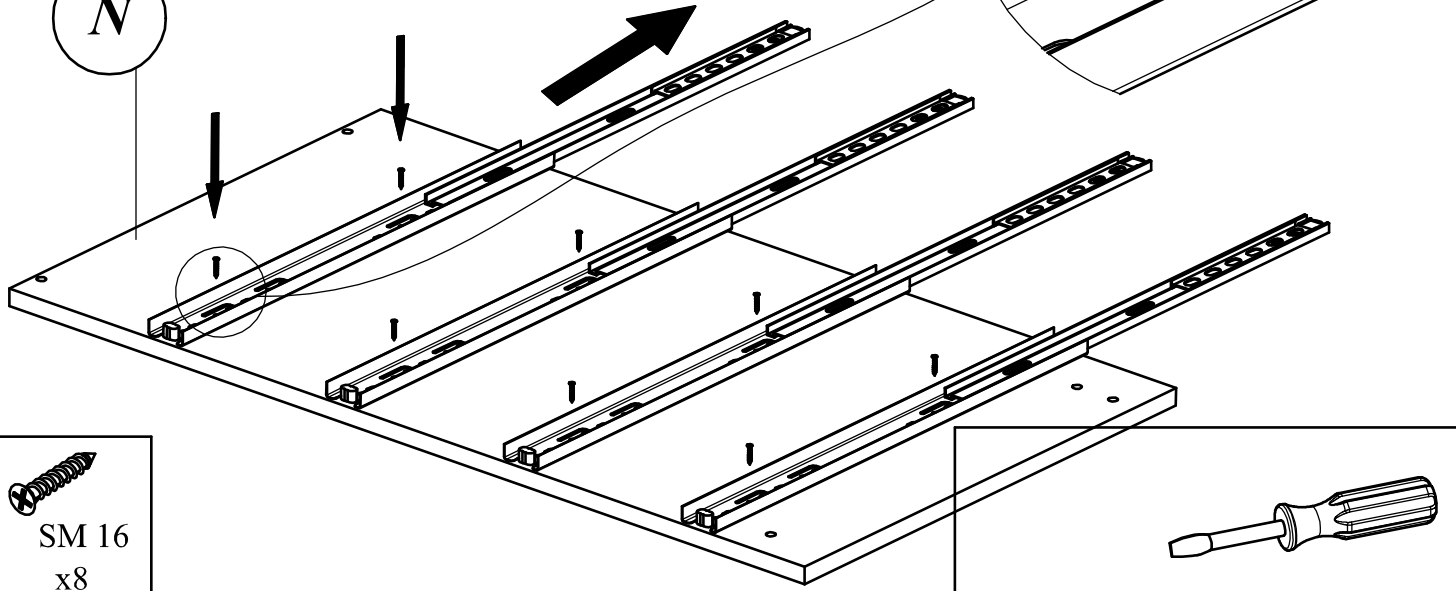
5

Данный этап сборки повторить для второй стенки аналогичным образом

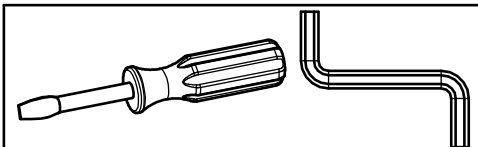
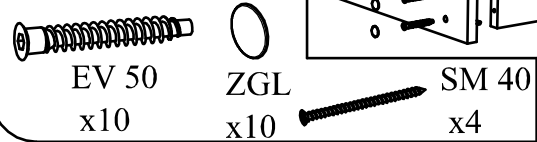
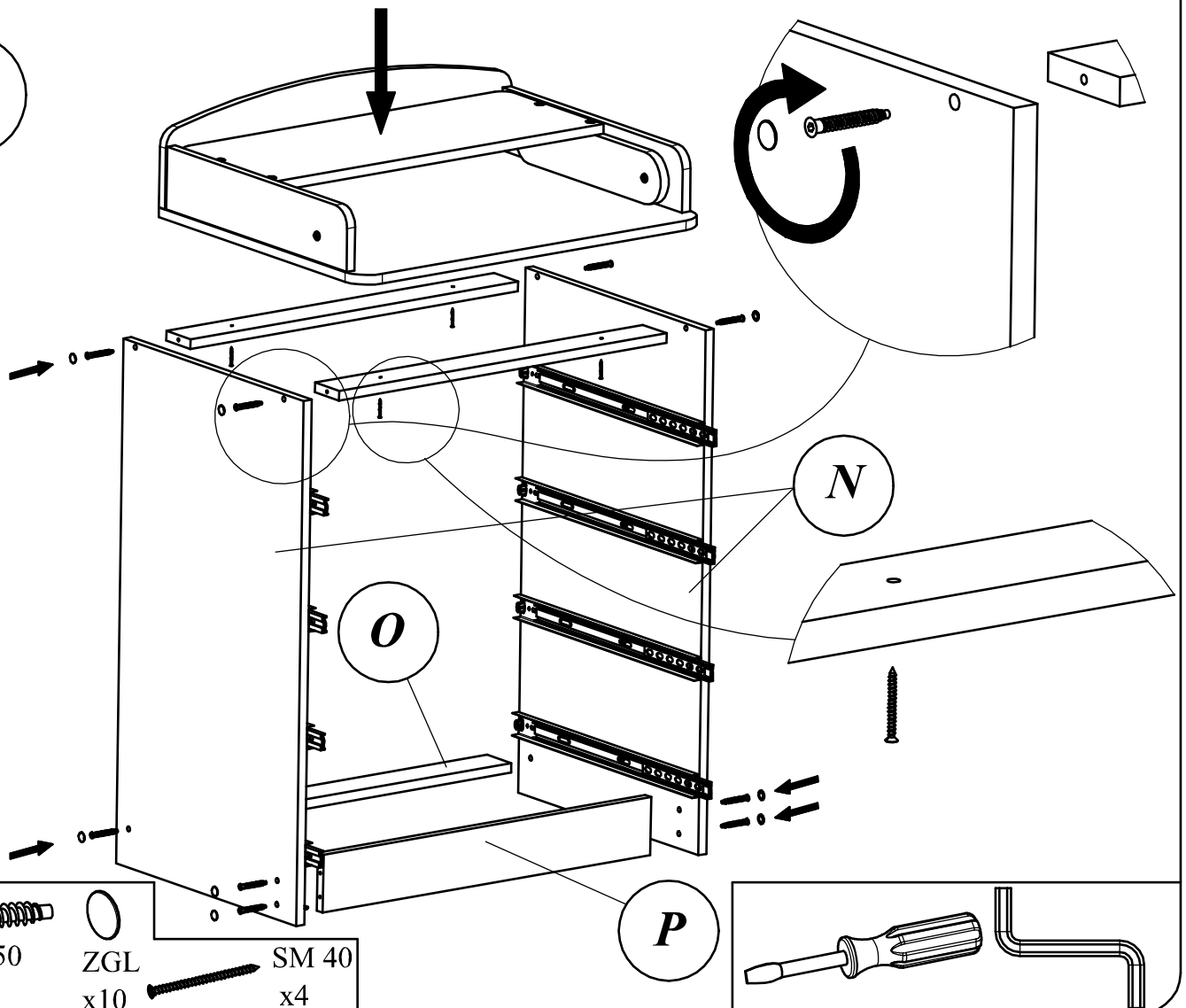
Перед установкой направляющих необходимо сдвинуть выдвижную часть в сторону как показано на схеме, освободив место под крепления саморезов.

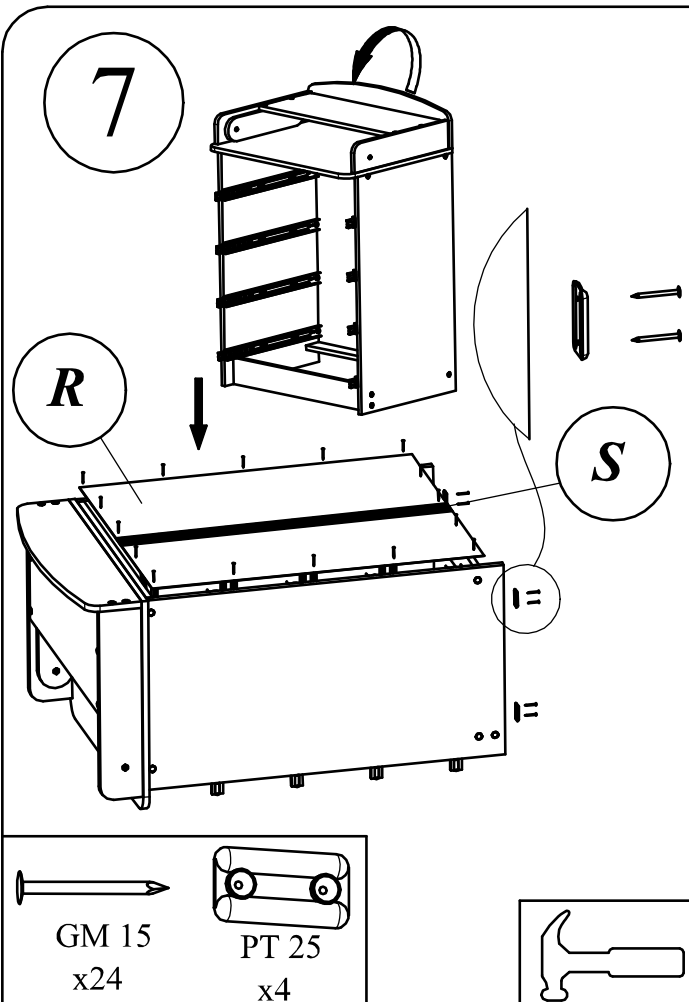
Приложить направляющую к боковой части так, чтобы места крепления саморезов совпали с насечками на стенках и закрепить.

N



6

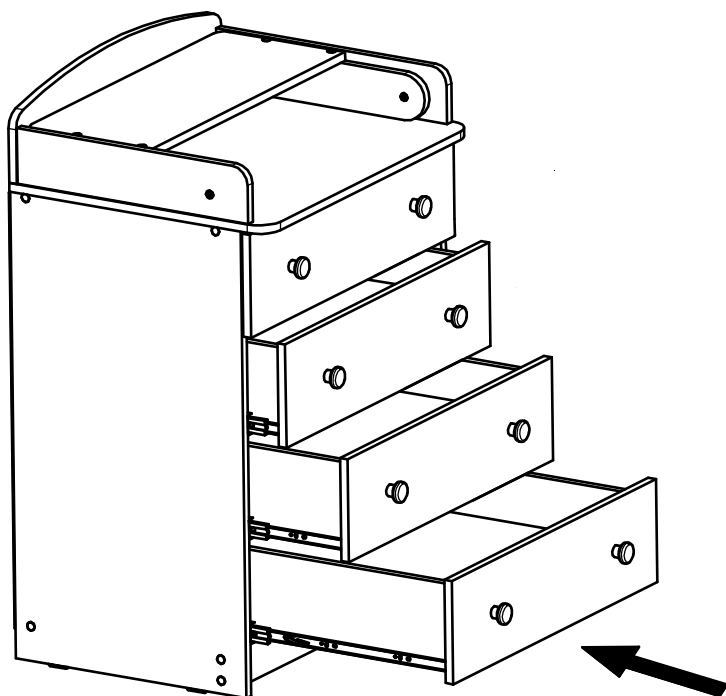




8

Убедитесь в прочности и безопасности крепления!

Комод готов к использованию.



Инструкция по эксплуатации

Комод необходимо эксплуатировать в сухих проветриваемых помещениях при температуре 10-23°C и относительной влажности воздуха 45-70 %. Большие колебания температуры и влажности, сырость и близкое расположение источников тепла вызывают ускоренное старение покрытия, коробление и деформацию деталей.

Сборку комода необходимо осуществлять согласно прилагаемым схемам. Детали перед сборкой следует протереть сухой, мягкой тканью (фланель, сукно, плюш) для удаления транспортной пыли и придания комоду окончательного внешнего вида.

Вся фурнитура должна быть надежно закреплена. Винты не должны шататься, чтобы ребенок ими не зацепился одеждой (например тесемками, шнурками или лентой соски). В противном случае существует опасность удушья.

Со стороны изготовителя допускается:

- мелкие дефекты на внутренних поверхностях, согласно ГОСТ 16371-93;*
- вносить изменения в конструкцию, комплектацию и принципиальную схему изделия, не ухудшающие его характеристик, без специального уведомления.*

Изготовлено в соответствии с ТР ТС 025/2012 "О безопасности мебельной продукции" Сертификат № ТС RUC-RU.АЯ96.В.00115 ТО 5618-001-48310342-2015

Гарантийный срок эксплуатации - 12 мес.

Дата изготовления указана на этикетке упаковки изделия