



Рекомендуемый
возраст 5+



ПРЕДУПРЕЖДЕНИЕ

Не предназначено
для детей младше
3х лет!

СОДЕРЖИМОЕ



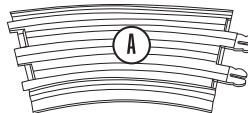
2 машины



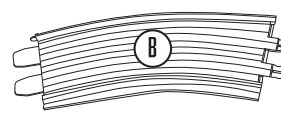
2 водителя



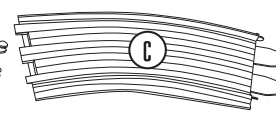
6 батареек



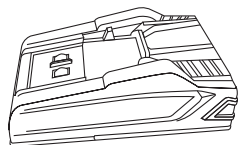
6 изогнутых трасс



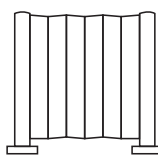
2 левые угловые трассы



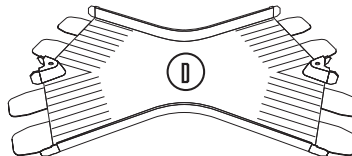
2 правые угловые трассы



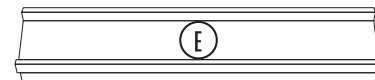
6 дорожных
конусов



8 рекламных
баннеров



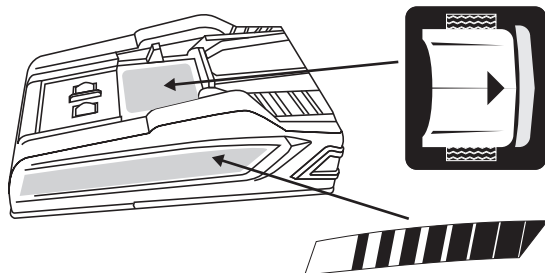
1 соединение для трасс



4 прямые трассы

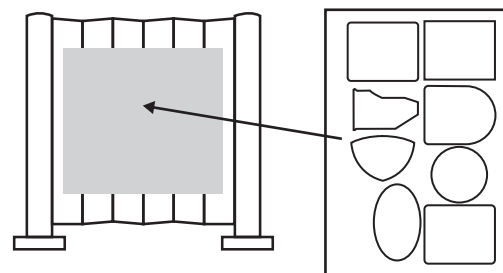
1 лист с наклейками

АКСЕССУАРЫ

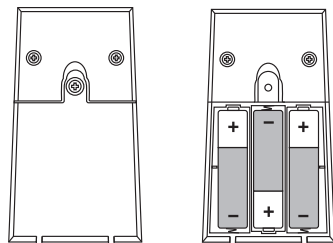


Прикрепите наклейки
на баннеры

Прикрепите наклейку
на быстро-зарядную платформу,
как показано на рисунке



УСТАНОВКА БАТАРЕЕК



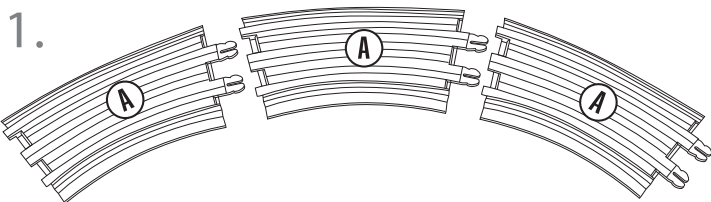
- Открутите крышку аккумулятора с помощью крестообразной отвертки (не входит в набор)
- Установите 6 батареек типа AA (LR6) (не входят в набор) соблюдая полярность (+/-) (см картинку), по 3 AA батарейки на зарядную платформу
- Установите крышку и затяните винт
- Для увеличения срока службы используйте щелочные батареи

ИНФОРМАЦИЯ О БЕЗОПАСНОСТИ БАТАРЕЕК

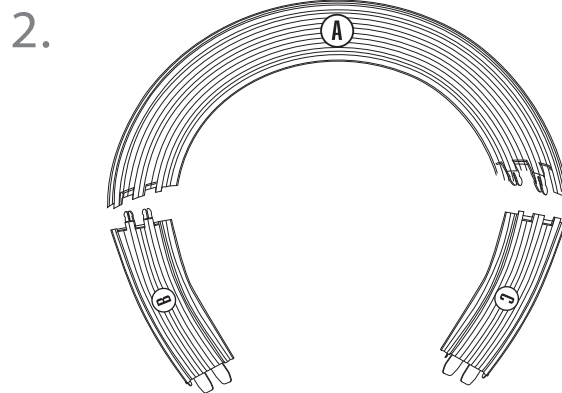
В исключительных случаях из батареек может вытечь жидкость, которая может вызвать химический ожог или повредить игрушку.

- Для работы требуются щелочные батарейки - 6 шт. X 1,5V(AA) (не включены в комплект)
- Батарейки - это мелкие детали, их замена должна выполняться взрослыми
- Батарейки должны быть вставлены в соответствии с диаграммой с правильной полярностью (+/-) в батарейном отсеке
- Не используйте старые и новые батарейки одновременно
- Разряженные батарейки должны быть удалены из игрушки
- Батарейки следует заряжать только под присмотром взрослых
- Извлекайте батарейки если не пользуетесь игрушкой
- Не аккумуляторные батарейки не подлежат перезарядке
- Не смешивайте щелочные, стандартные (углеродно-цинковые) или аккумуляторные батареи
- Аккумуляторные батарейки должны быть удалены из игрушки перед заменой
- Следует использовать только батарейки того же или эквивалентного типа, как рекомендовано
- Утилизируйте батарейку(и) безопасно
- Предотвратите короткое замыкание в терминалах питания
- Не бросайте игрушку в огонь. Батарейки могут взорваться или протечь

СБОРКА ГОНОЧНОГО ТРЕКА

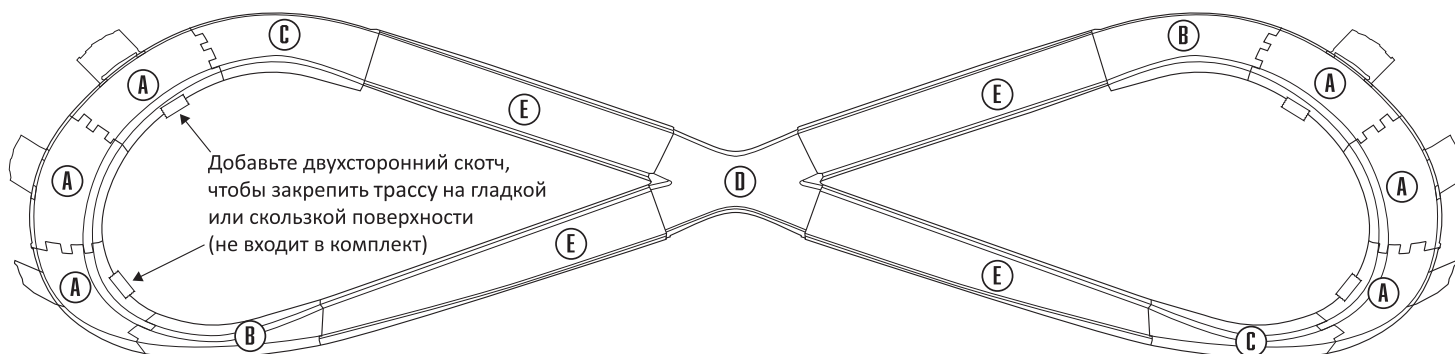


Соедините три изогнутых участка трассы (А)

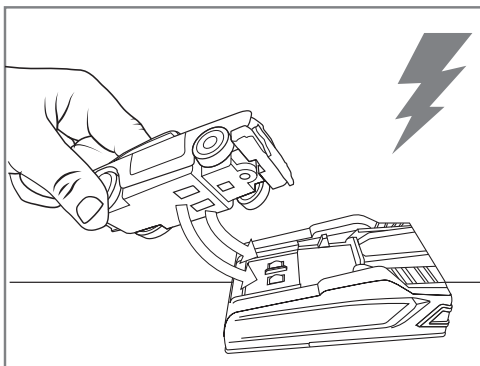


Соедините одну передающую (В и С) секцию к каждой стороне двух трасс (А), собранных на шаге 1

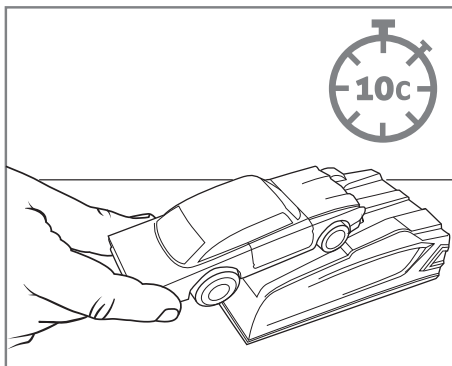
3. Соедините 2 оконченных участка кривой с 4 плоскими участками пути (Е).
Объедините законченную дорожку, соединив концы секций (Е) с пересечениями (D).
Закрепите баннеры вдоль дорожки



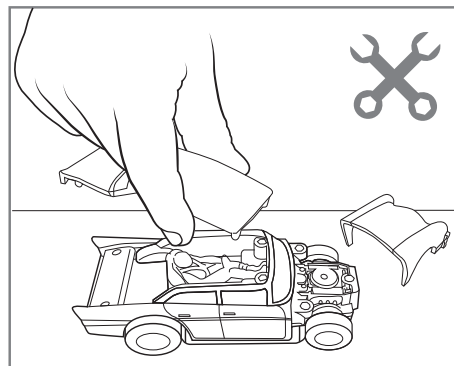
ДЛЯ ЗАЕЗДА



Установите машину металлическими контактами на быстро-зарядную платформу



Всего 10 секунд для зарядки и Вы готовы к заезду!



Машина легко собирается после столкновения

Испытай драйв с краш-машинами!

⚠ Внимание: Не удерживайте колеса во время зарядки машины. Используйте только на быстро-зарядную платформу, которая входит в набор.

⚠ Предупреждение: опасность удушья - содержит мелкие детали

Извлеките все содержимое из упаковки перед использованием. Пожалуйста, сохраните всю необходимую информацию для дальнейшего использования.



ПРЕДУПРЕЖДЕНИЕ



WWW.MARTTOYS.RU



东莞思成智能玩具有限公司

名称货号:

target美版8字轨道车_62000_REVO

说明书:

8.5(L) x 11(H)/ inch 单黑双面印

材 质:

70g 书写纸 折3折

日 期:

2019-03-15