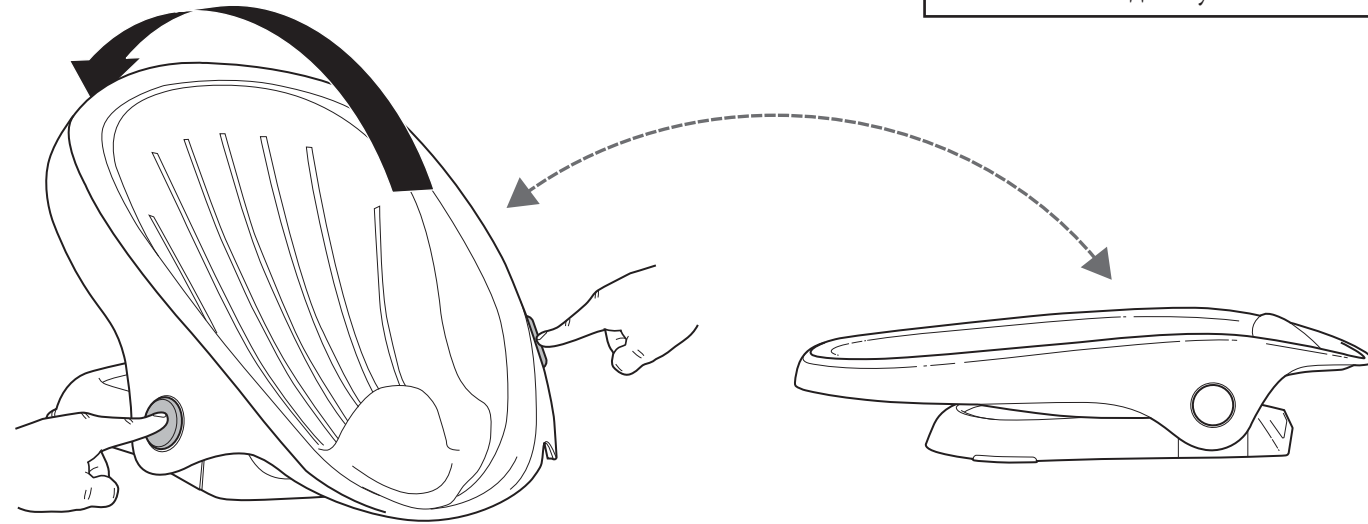


## СБОРКА И ХРАНЕНИЕ

Чтобы сложить лежак для купания, нажмите на боковые кнопки и опустите спинку вниз.



### ⚠ ВНИМАНИЕ

Не купайте ребенка в сложенном лежаке для купания

## ЧИСТКА И ОБСЛУЖИВАНИЕ

- Почистите с помощью влажной тряпки, мягкого мыла и теплой воды. Протрите полотенцем.
- Не используйте лежачок, если имеются какие-либо поврежденные или отсутствующие компоненты.

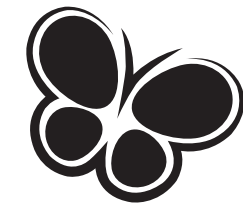
### Мы здесь, если Вам нужна помощь!

Если у вас есть какие-то вопросы, свяжитесь с нашим Отделом по работе с потребителями по тел. 1-401-671-6551 или [www.summerinfant.com/contact](http://www.summerinfant.com/contact)

**Summer Infant (USA), Inc.**  
1275 Park East Drive  
Woonsocket, RI 02895 USA  
1-401-671-6551  
© 2018 Summer Infant (USA), Inc.



Пожалуйста, сохраните информацию для дальнейшего использования.  
Цвета и стили могут отличаться. Сделано в Китае.  
9/18



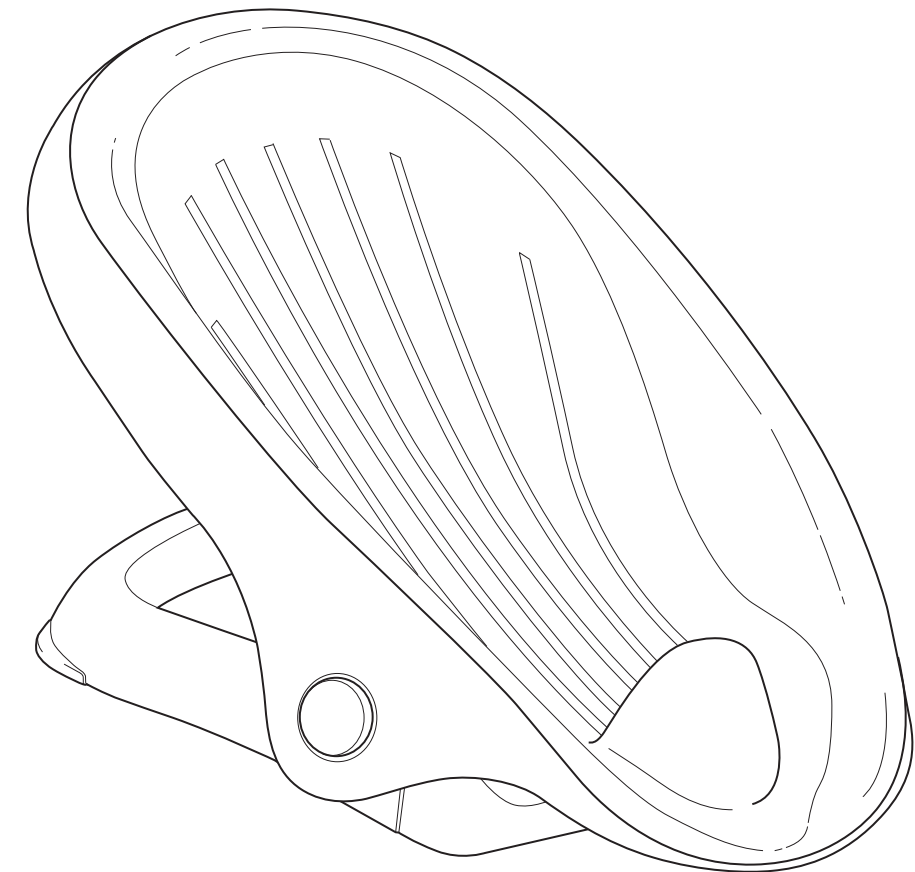
summer®

19524/19594/19604

Пожалуйста, внимательно ознакомьтесь с инструкцией.  
Сохраните инструкцию для дальнейшего использования.

Если у вас есть какие-то вопросы, свяжитесь с нашим Отделом по работе с потребителями по тел. 1-401-671-6551 или [www.summerinfant.com/contact](http://www.summerinfant.com/contact)

Для использования детьми с рождения.  
Прекратите использование, когда ребенок достигнет 3х месяцев, 61 см или 5,9 кг.



Лежак для купания **Clean Rinse**

**РУКОВОДСТВО ПОЛЬЗОВАТЕЛЯ**

## ⚠ ВНИМАНИЕ

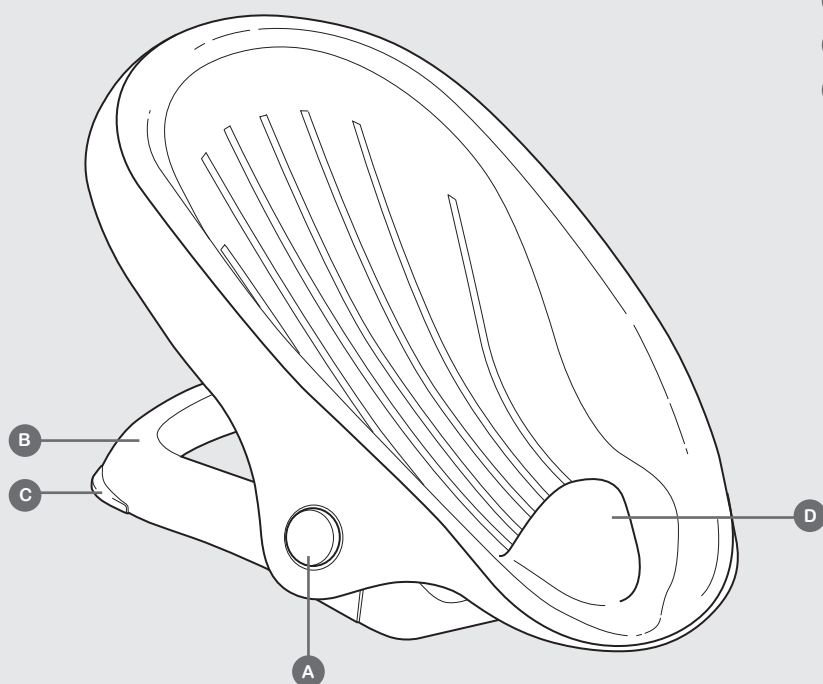
**ОСТОРОЖНО:** младенцы могут утонуть в детской ванночке. **ВСЕГДА** держите ребенка в зоне досягаемости.

- НИКОГДА не ставить данную ванночку во взрослую ванну с водой или в раковину с водой.
- ВСЕГДА оставлять слив открытым во взрослой ванне или в раковине.
- Убедитесь, что все составные части правильно собраны перед тем, как помещать ребенка в ванночку.
- НИКОГДА не поднимать и не переносить ванночку с ребенком внутри.
- НИКОГДА не регулировать ванночку с ребенком внутри.
- НИКОГДА не купать ребенка, пока вы не проверили температуру воды. ВСЕГДА проверяйте температуру воды перед помещением ребенка в ванночку.
- Вода для купания должна быть между 90°F и 100°F (32.2°C и 37.8°C).
- Младенцы могут захлебнуться, даже когда другой ребенок вместо взрослого находится рядом с ним.
- НИКОГДА не позволяйте другим детям следить за ребенком вместо взрослого.
- Продукт не является игрушкой. Не позволяйте детям играть с ним.

**Опасность падения:** как предотвратить серьезные повреждения при падении.

- НИКОГДА не поднимать ванночку с ребенком внутри.
- НИКОГДА не использовать на неровных или приподнятых поверхностях.
- Прекратить использование продукта в случае брака, повреждения, или отсутствия одной из запчастей.
- НИКОГДА не оставлять ребенка без присмотра.

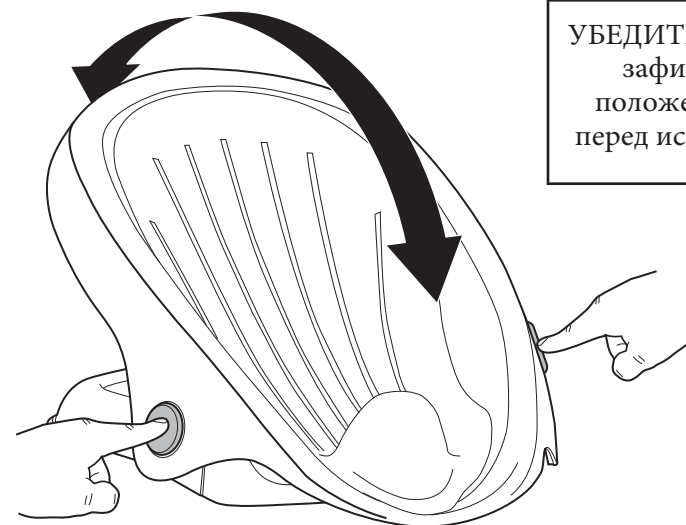
## Комплектующие



- A Кнопки регулирования
- B База
- C Силиконовые ножки
- D Поддерживающая основа

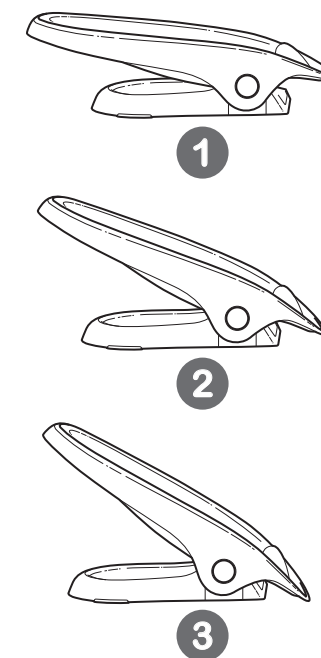
## 3 позиции откидывания

Нажмите на боковые кнопки.



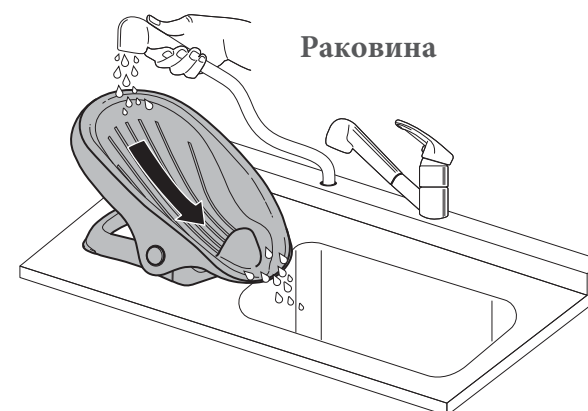
### ⚠ ВНИМАНИЕ

УБЕДИТЕСЬ, что лежак зафиксирован в положении наклона перед использованием.



## Использование в различных местах

⚠  
Прекратите использование, когда ребенок достигнет 3х месяцев, 61 см или 5,9 кг.



⚠  
**ВНИМАНИЕ:** Если используете ванночку в раковине или во взрослой ванне, НИКОГДА не набирайте воду в ванне или раковине.



### ⚠ ВНИМАНИЕ

Перед использованием убедитесь, что лежак для купания находится на ровной поверхности и не с краю.

Ванная

