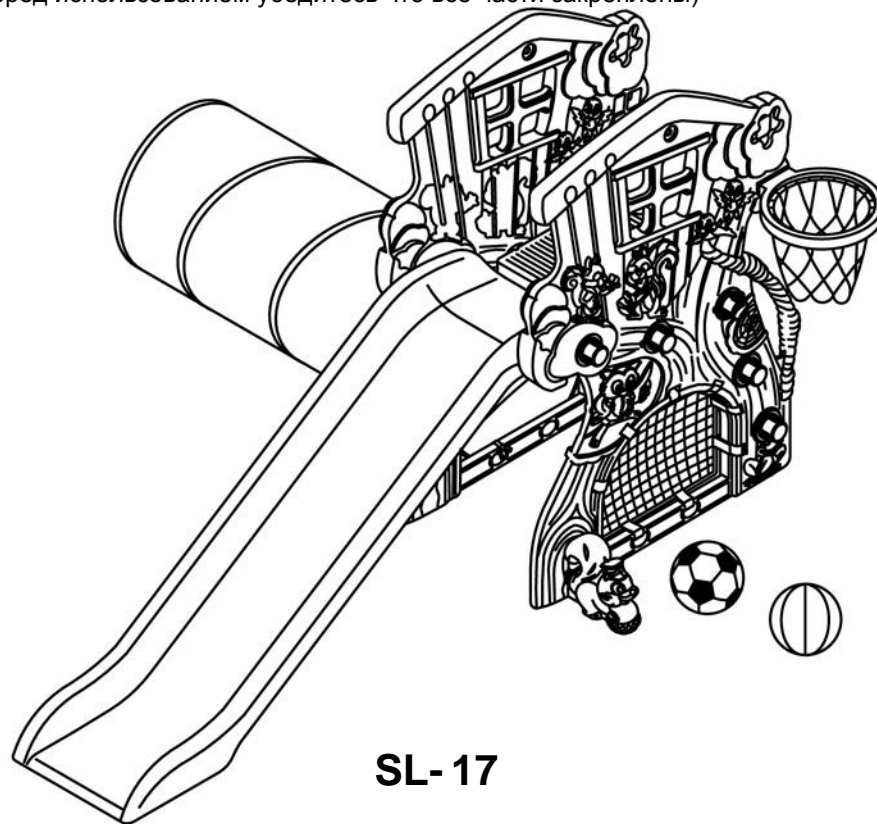
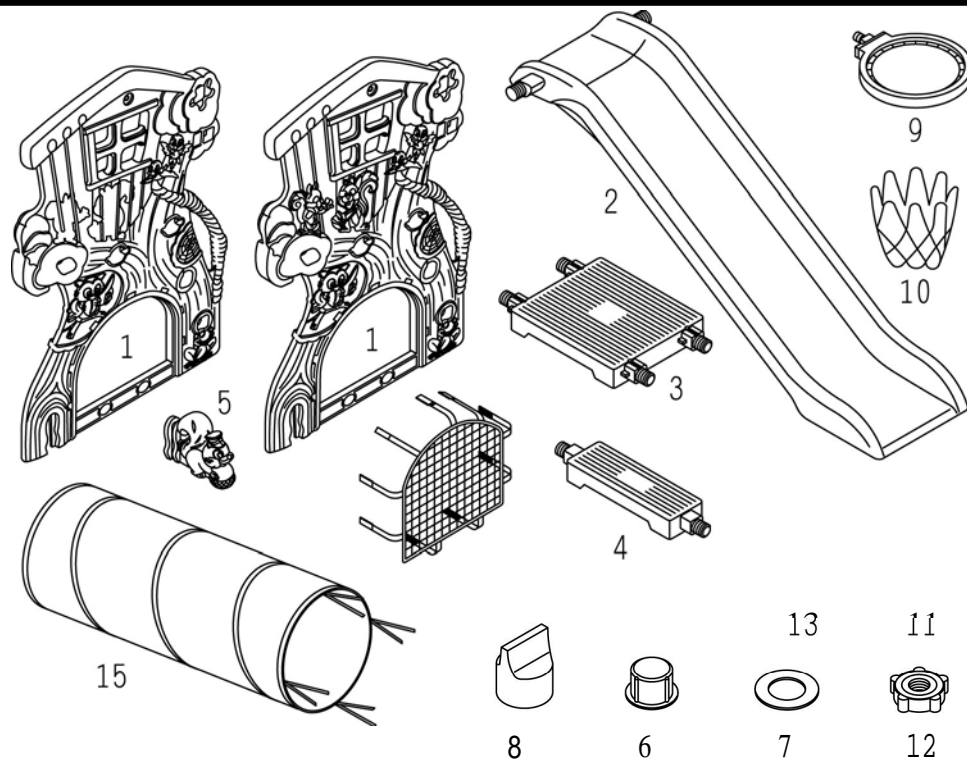


Детская пластмассовая горка "Домик на дереве" Инструкция

(перед использованием убедитесь что все части закреплены)



1. Прочная и безопасная конструкция
2. Легкая и быстрая сборка
3. Для использования внутри и вне помещения
4. Выдерживает вес до 50 кг
5. Предназначена для детей в возрасте от 3 до 10 лет
6. Дети до 4-х лет на горке должны находиться под наблюдением взрослых



Список деталей

№	Название	Количество	Примечание
1	Опорная боковина	2	
2	Горка	1	
3	Большая ступенька	1	
4	Малая ступенька	2	
5	Стойка	2	
6	Гайка	10	
7	Зеленая шайба	10	
8	Ключ	1	
9	Баскетбольное кольцо	1	
10	Баскетбольная сетка	1	
11	Баскетбольный мяч	1	
12	Отвертка	1	
13	Футбольный мяч	1	
14	Футбольная сетка	1	
15	Тоннель	1	

1. Поставьте две Опорных Боковины (1) и установите Стойку (5) в отверстие под боковиной (Рис А).
2. Вставьте горку (2), одну Большую ступень (3), и две Маленьких (4) в отверстия в Боковине (1). Затем закрутите при помощи гайки (6) и зеленой шайбы (7) при помощи ключа (8) на внешней части Опорной Боковины (1) (Рис В). Прделайте те же операции для другой Боковины(1)(Рис С).
3. Вставьте баскетбольное кольцо (9) в квадратное отверстие на Боковине (1), затяните при помощи Винта (12) и оденьте Баскетбольную сетку (10) (Рис D).

*Футбольный мяч (13), Футбольная сетка (14), и Тоннель (15) относятся к другим моделям .
Следуйте инстукциям по сборке указанным ниже.

@ На Футбольной Сетке (14) расположено 9 клейких лент, вставьте их в отверстия по цветам и закрепите их. (Рис E, F)

@ Тоннель (15) оснащен четырьмя полосками, проденьте полоски в отверстия в корпусе. (Рис G, H).

@ Горка в сборе (Рис I).

