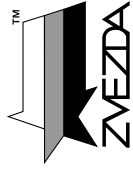




Disney · PIXAR

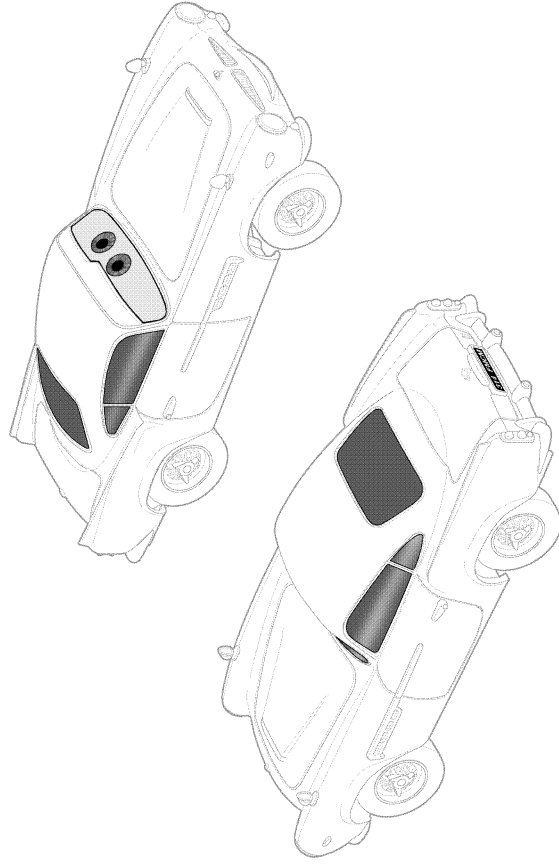
№2018

СДЕЛАНО В РОССИИ

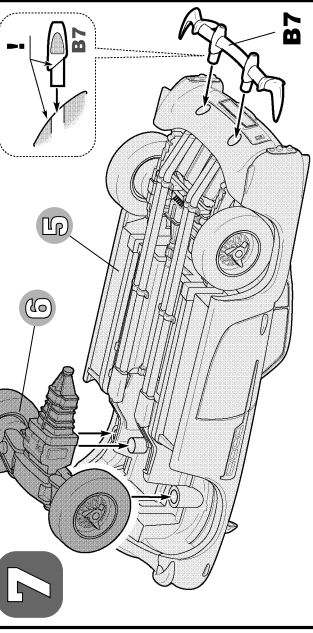
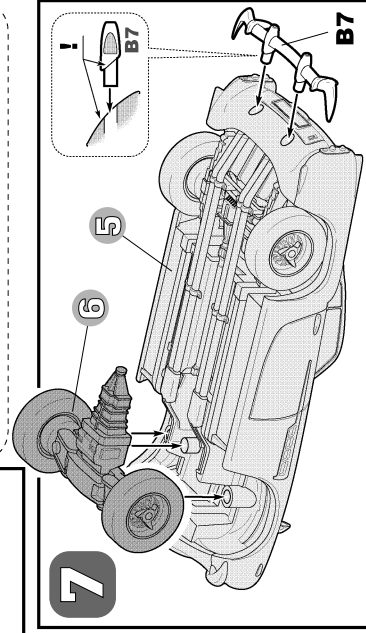
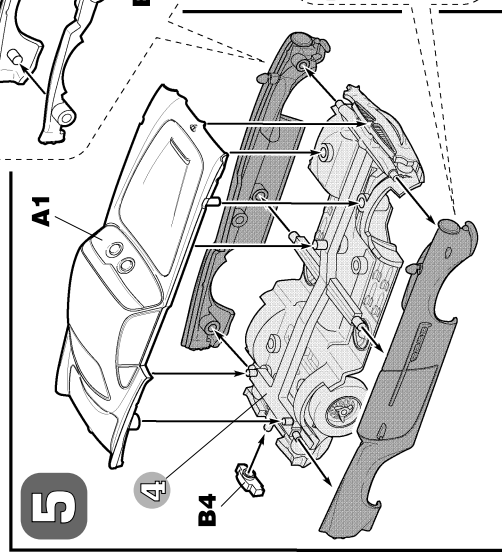
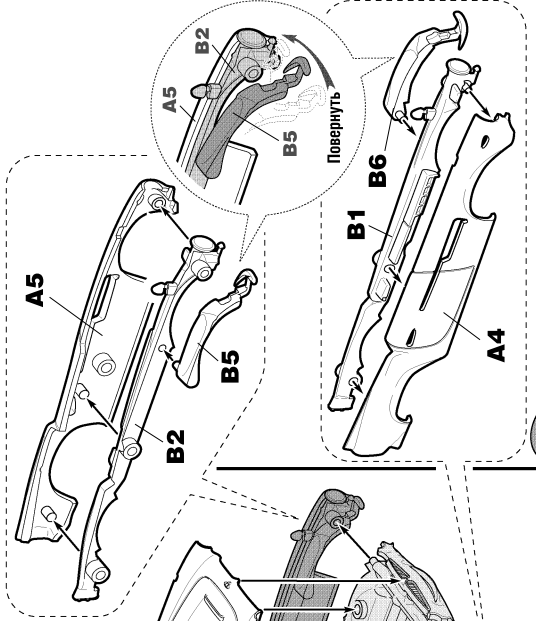
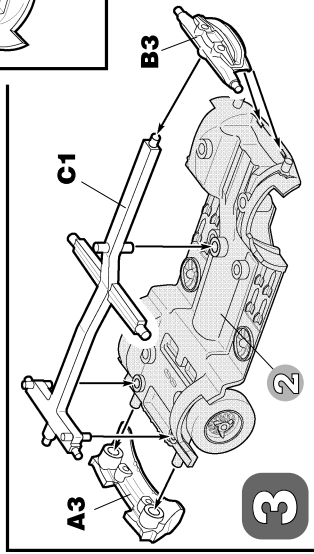
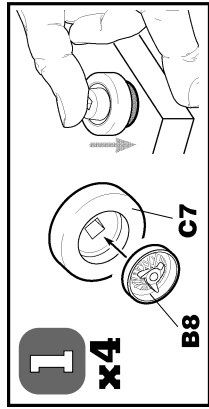
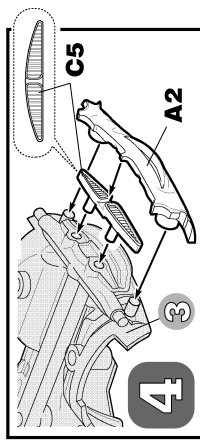
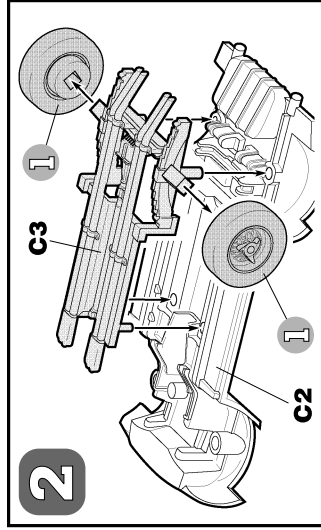


ФИНН МАКМИССЛ

СХЕМА РАЗМЕЩЕНИЯ НАКЛЕЕК НА МОДЕЛИ



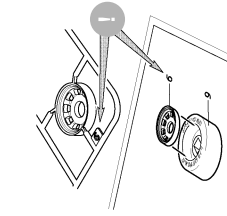
© Disney/Pixar



СБОРКА МОДЕЛИ

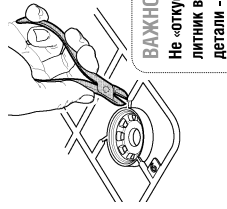
• Строго следуйте инструкции по сборке • Для сборки клей НЕ потребуется • Будьте осторожны с мелкими деталями

ВАЖНО!
Чтобы не запутаться в нумерации, отрезайте детали от литника только непосредственно перед самой установкой на модель.



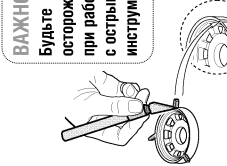
1 Прежде, чем отрезать деталь от литниковой рамки, сверьте её номер с инструкцией.

ВАЖНО!
Не «откусывайте» литник вплотную к детали - отступите примерно на 1 мм.



2 С помощью кусачек отделайте деталь от рамки.

ВАЖНО!
Будьте осторожны при работе с острым инструментом.



3 Зачистите оставшийся срез острым ножом.