

Инструкция по сборке
Детская кровать BEBIZARO
Модель: FILLMORE
Маятник универсальный

B | Z
BEBIZARO®

www.bebizaro.ru

Уважаемый Клиент!

Благодарим Вас за выбор продукции «**BEBIZARO**».

Перед началом сборки внимательно прочитайте данную инструкцию на детскую кровать, для детей от рождения до 3 лет, модель **FILLMORE**, маятник универсальный. Наши рекомендации помогут Вам в обеспечении безопасной сборки изделия.

Помните, что долговечность кровати «**BEBIZARO**», безопасность Вас и Вашего ребёнка зависит от Вашей ответственности, внимательности, а также от точности выполнения рекомендаций производителя по сборке данного изделия.

Вы можете быть уверены, что наши изделия соответствуют необходимым стандартам, они были протестированы рядом независимых испытательных организаций и лабораторий. Кровать «**BEBIZARO**» имеют действующие сертификаты безопасности и соответствуют требованиям **ТР ТС 025/2012 О БЕЗОПАСНОСТИ МЕБЕЛЬНОЙ ПРОДУКЦИИ**, разработанному в соответствии с Соглашением о единых принципах и правилах технического регулирования в Республике Беларусь, Республике Казахстан и Российской Федерации от 18 ноября 2010 года. Каждый новый товар подвергается многократному тестированию на соответствие европейским и международным стандартам.

Детская кровать — это спальное место, которое предназначено для сна ребёнка от рождения и до 3 лет. Перед началом эксплуатации убедитесь, что все пользователи ознакомлены с правилами использования данного продукта.

ВНИМАНИЕ! Гарантийный срок 12 месяцев. Срок службы 36 месяца.

На пластмассовые детали крепежной фурнитуры гарантия 30 дней.

ВНИМАНИЮ ПОКУПАТЕЛЕЙ!

Древесина является природным материалом и поэтому имеет различные узоры и цветовые нюансы. Неравномерность узоров, отличие расцветки отдельных частей мебели или небольшие сучки являются типичными для всех высокосортных изделий из древесины. Это не может быть причиной для рекламаций. Сжатие или растяжение — выражают собой последствия напряжений внутри древесины, появляющихся из-за разницы между влажностью и температурой.

Древесина живая!

Качество и комплектность мебели рекомендуется проверять в магазине при покупке в распакованном виде. Сборка изделий производится согласно инструкции по сборке. Для обеспечения долговечности и сохранности изделий необходимо соблюдать правила ухода за мебелью.

Транспортировка и хранение: Мебель транспортируют любыми видами транспорта в крытых транспортных средствах, а также в контейнерах. В пределах одного населенного пункта мебель допускается перевозить открытым автотранспортом при условии предохранении ее от повреждения, загрязнения и атмосферных осадков. Транспортирование осуществляют в

соответствии с правилами перевозки грузов, действующими на каждом виде транспорта. Изделия мебели должны храниться в крытых помещениях получателя при температуре не ниже 2С и относительной влажности воздуха от 45 до 70%.

ЭКСПЛУАТАЦИЯ И УХОД ЗА МЕБЕЛЬЮ

Мебель из массива дерева чувствительна к перепадам температуры, влажности и механическим воздействиям. Объясняется это природным происхождением материала, из которого она изготавливается.

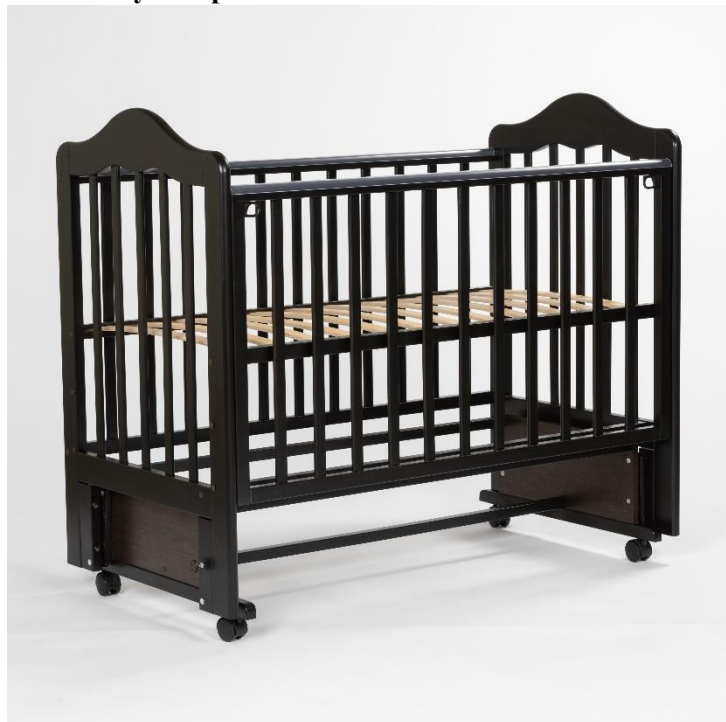
Дерево, как и любой живой организм, способно «дышать», подстраиваться под изменения окружающей среды: вбирать и испарять влагу, расширяться и сужаться в жару и в холод. Эти свойства древесина сохраняет и после специальной обработки в ходе производства мебели. Поэтому при эксплуатации мебели из массива главное правило сводится к обеспечению оптимального температурно-влажностного режима. Как и для человека, благоприятный для мебели уровень относительной влажности воздуха в помещении составляет 45-64%. Понижение уровня влажности ниже 45% может привести к усыханию дерева и образованию мелких трещин. Повышение влажности приводит к обратному эффекту – дерево слегка разбухает, и швы расходятся. Эксплуатировать мебель в помещениях с относительной влажностью воздуха 45-64% при температуре не ниже +15С. В процессе эксплуатации не рекомендуется устанавливать мебель вблизи источников тепла и под прямыми солнечными лучами.

Рекомендуется периодически затягивать ослабленные болтовые и винтовые соединения. Удаление пыли с отдельных поверхностей необходимо производить сухой мягкой тканью. Не допустимо применение средств, не предназначенных для ухода за мебелью.

ПОРЯДОК ПРЕДЪЯВЛЕНИЯ ПРЕТЕНЗИЙ

Претензии по качеству мебели принимаются в течение гарантийного срока в соответствии с действующим законодательством. Отзывы и предложения просим Вас направлять по адресу: 140015, Московская область, г. Люберцы, ул. Инициативная, д. 13, кв. 861. Предприятие-изготовитель оставляет за собой право внесения изменений в конструкцию, внешний вид, комплектующих деталей изделия.

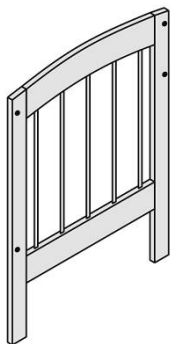
Детская кровать **BEBIZARO**
Модель: **FILLMORE**
Маятник универсальный



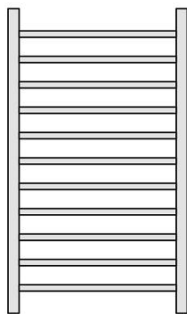
УКАЗАНИЕ К СБОРКЕ

1. Сборку следует проводить на ровной жёсткой поверхности.
2. При сборке не рекомендуется использовать шуруповёрт.
3. Непосредственно перед сборкой разложите все детали и фурнитуру, сверьтесь с перечнем на предмет отсутствия.
4. В случае обнаружения брака:
 - 1) Сделайте фотографию детали с дефектом.
 - 2) Сделайте фотографию коробки с разных ракурсов, в которую была упакована кровать.
 - 3) Обратитесь к продавцу, у которого покупали кровать. И отправьте им на E-mail фотографии.
5. Не допускается размещение изделия вблизи источников тепла и нагрева до температуры выше 40 С.
6. Не пытайтесь собрать вариации, не указанные в инструкции.
7. Не используйте при сборке детали, которые не входят в комплектацию.
8. При несоблюдении пунктов 5, 6, 7 вся ответственность за последствия ложиться на вас.

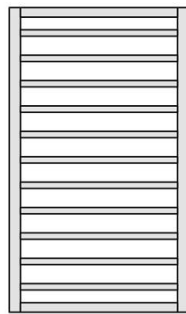
1. Разложите детали



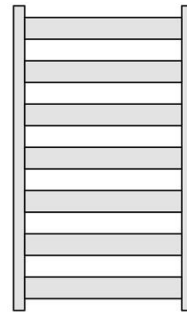
Спинка 2X



Заднее
ограждение 1X



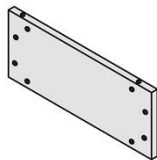
Переднее
ограждение 1X



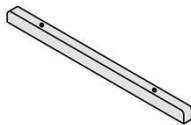
Ложe 1X



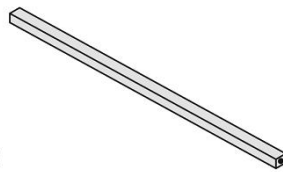
Домино:
заднее 2X,
переднее 2X



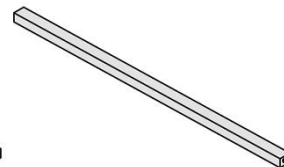
Боковина
основания 2X



Опора
кровати 2X



Царга короба
(L=1112) 3X



Дополнительная
царга (L=1200) 1X

2. Разложите фурнитуру



1. Направляющая хода
ограждения 2X



2. Шуруп
L=25 8X



4. Евровинт
6.3x50 16X



5. Заглушка для
евровинта 10X



6. Курковый
стопор 2X



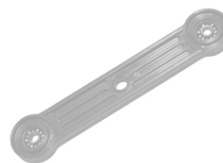
7. Саморез
L=51 4X



8. Колесо 4X



9. Винт мебельный
M6 L=50 8X



10. Планка с
подшипниками 4X



11. Пластиковая
втулка 8X



12. Втулка
M6 4X



13. Винт M6
L=30 4X



14. Винт M6
L=40 4X

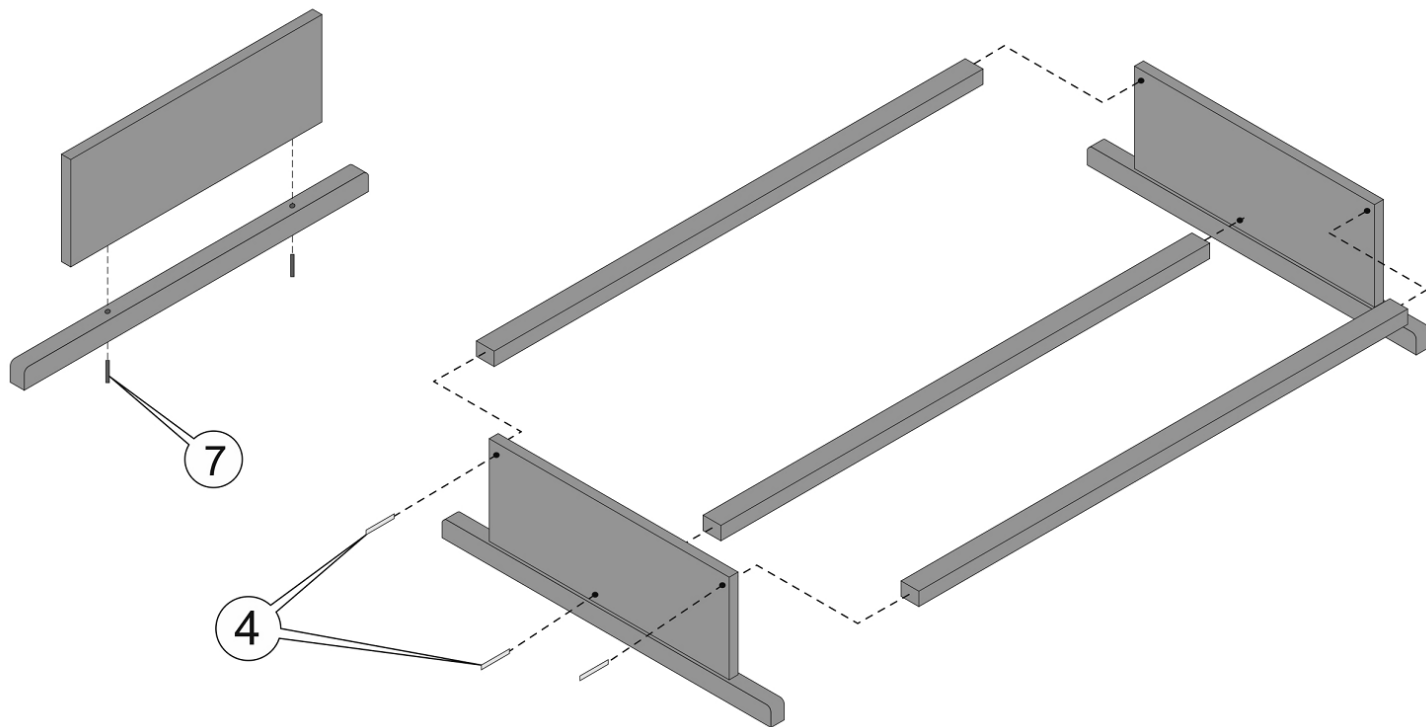


15. Стопор
маятника 2X

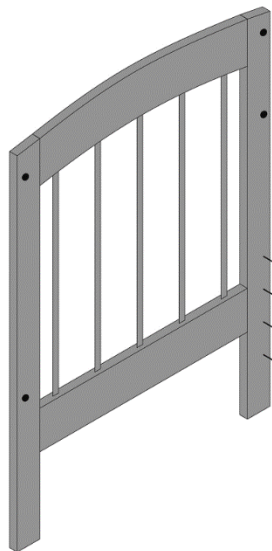


16. Ключ
шестигранный 1X

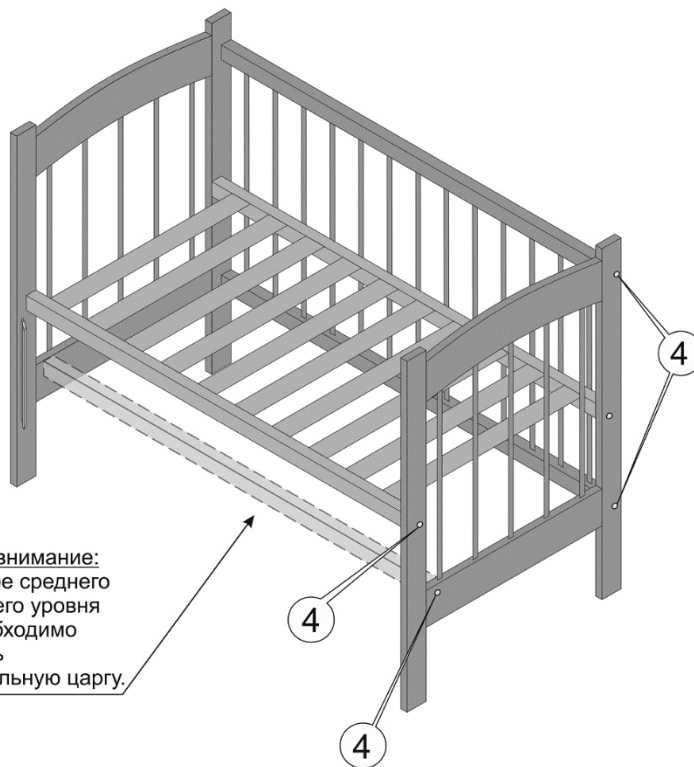
3. Сборка основания



4. Сборка колыбели

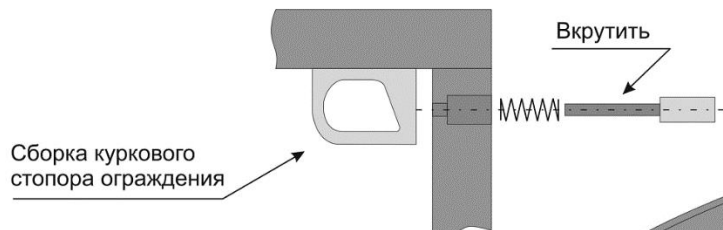


Обратите внимание:
На ноге спинки есть
намеченные места
для прикручивания
направляющей хода
ограждения.



Обратите внимание:
При выборе среднего
или верхнего уровня
ложа, необходимо
установить
дополнительную царгу.

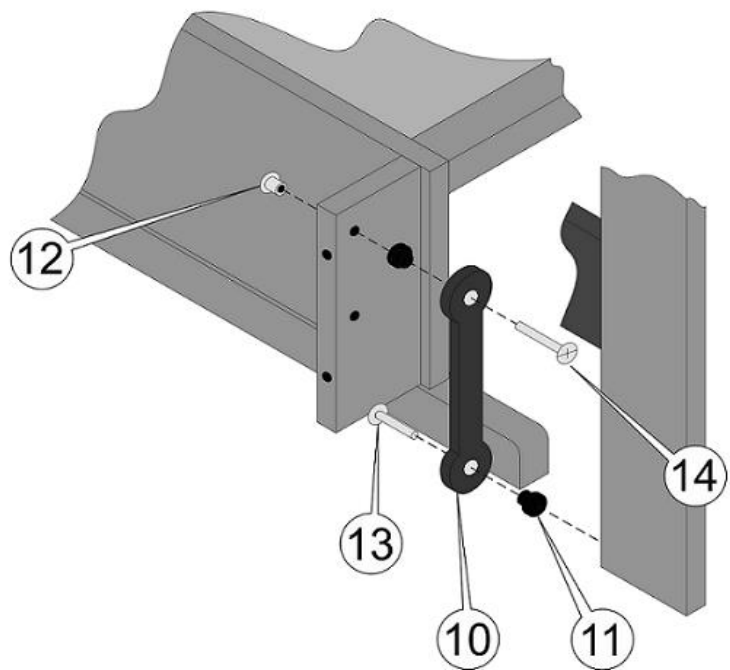
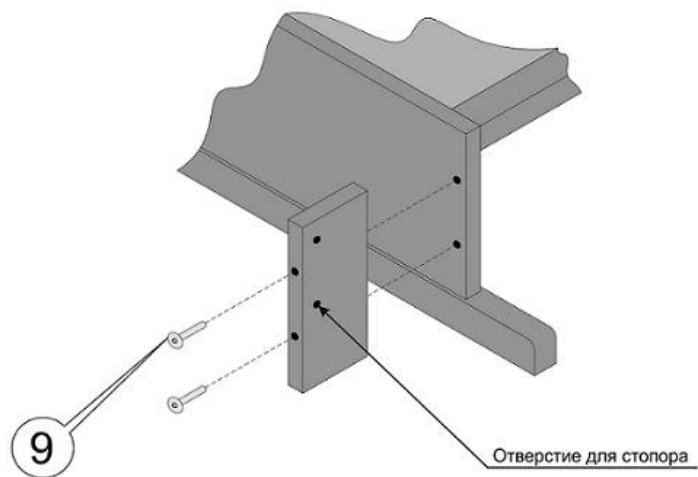
5. Установка переднего ограждения



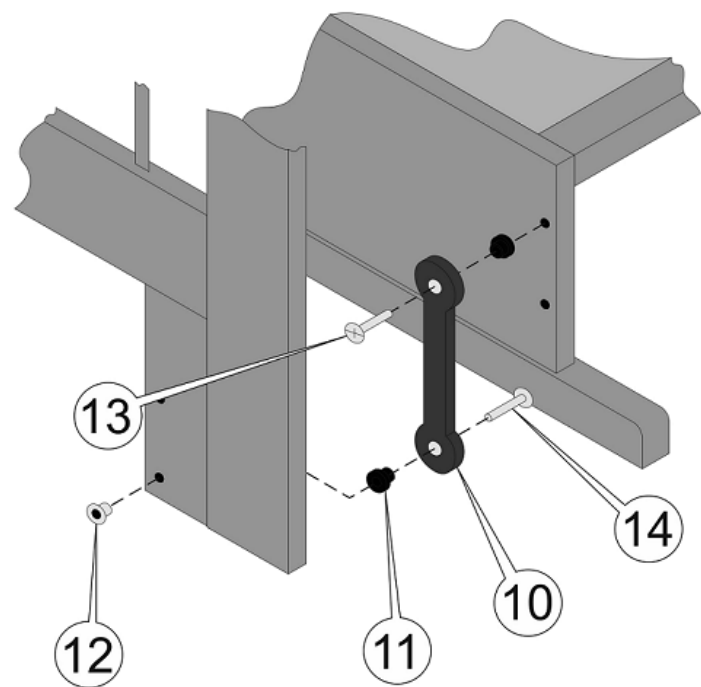
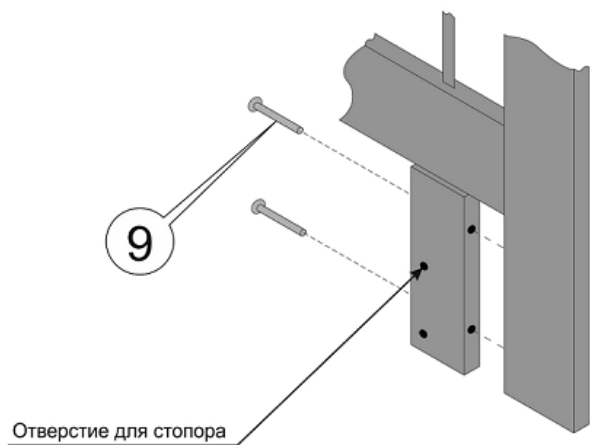
Потяните за курок с двух сторон ограждения. Поставьте переднее ограждение на направляющие планки. Опустите ограждение до верхнего отверстия в спинке



6. Сборка маятника (продольный)



7. Сборка маятника (поперечный)





Адрес сервисного центра:
140070, Московская обл., Люберецкий район,
р.п. Томилино, ул. Гоголя, 39/1

Телефон: +7 (495) 640-68-28
Часы работы: с 10 до 17 часов
Выходной: суббота, воскресенье

М.П. Продавца

Гарантийный талон

Наименование изделия: Детская кровать BEBIZARO

Модель: FILLMORE

Дата продажи

Продавец

Подпись продавца

Настоящим подтверждаю проверку работоспособности и приемку полностью исправного изделия в полной комплектности и свое согласие с условиями гарантии.

Настоящий талон действителен только при заполнении всех пунктов.

Подпись покупателя

Вниманию покупателя

Товар принимается в гарантийный ремонт при предоставлении покупателем следующих документов:

- а) гарантийного талона, оформленного согласно пунктам, подлежащим заполнению Продавцом и Покупателем;
- б) документов, подтверждающих приобретение товара (кассового чека и/или накладной), оформленных надлежащим образом.

Дата приема в ремонт	Характер дефекта	Метод устранения	Подпись сервисного центра	Дата возврата из ремонта	Примечание