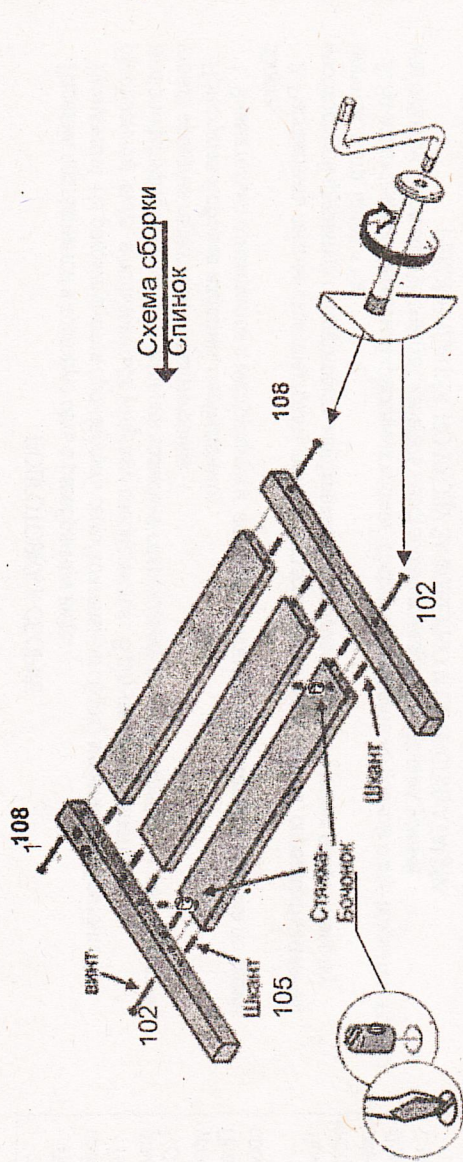


Спецификация деталей

№	Наименование	А, мм.	В, мм.	Т, мм.	Кол.
1.	Царга	1900/2000	100	20	2
3.	Планка-стяжка спинки нижняя	760/860	100	20	2
4.	Планка-стяжка спинки средняя	760/860	80	20	2
5.	Планка-стяжка спинки верхняя	760/860	80	20	2
6.	Ножка спинки	727	45	35	4
7.	Планка - ограждение заднее	1900/2000	80	20	2
8.	Ладе	800 / 900			1 к-т

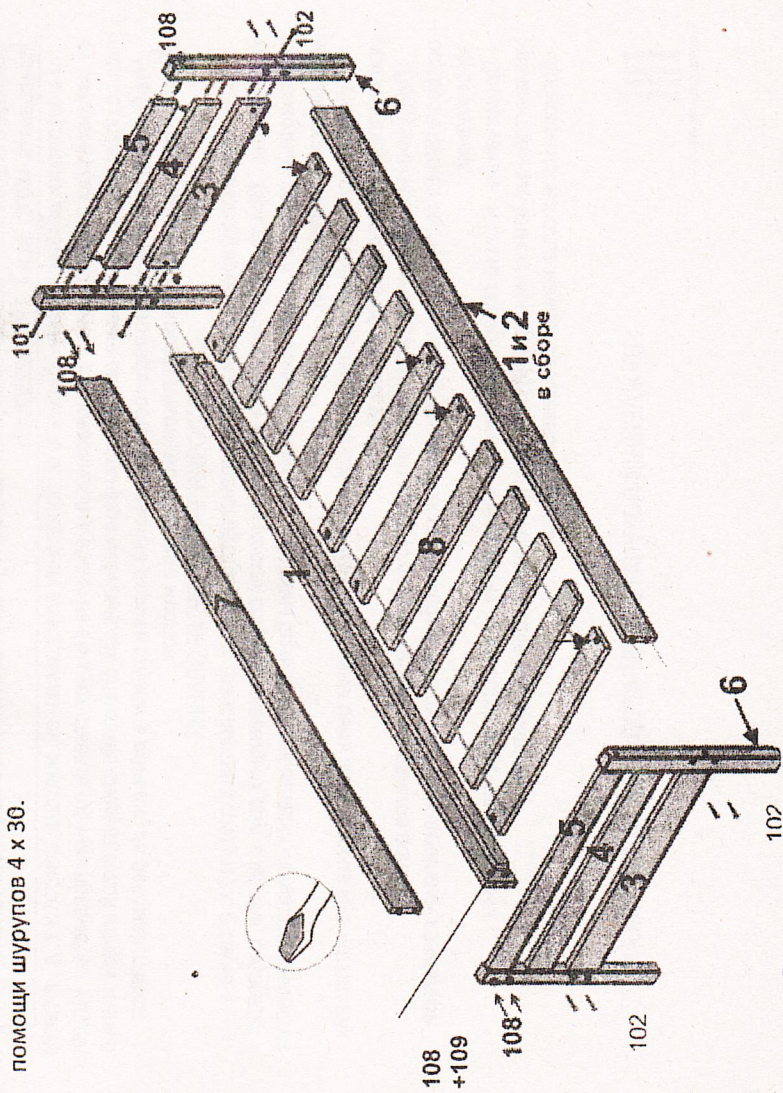
Спецификация фурнитуры

Поз.	Наименование	Кол.
102	Винт стяжки-бочонок М6х70	8
	Винт стяжки-бочонок М6х90	4
103	Стяжка-бочонок М6 - d10x16	12
104	Шуруп 4x30 (крепление ладе)	8
105	Шкант 8x30	20
107	Ключ шестигранный № 4	1
108	Евровинт 7x50	8
	Евровинт 7*70	4
109	Заглушка еврвинта	12



Внимание! Для удобства сборки необходимо проводить вдвоем с помощником.

1. Собрать две спинки* согласно схемы сборки.
2. Закрепить царги поз.1 к собранным спинкам при помощи винта поз.102 и стяжки-бочонок поз.103, используя шестигранный ключ и плоскую отвертку под шлиц.
3. Закрепить две планки-заднее ограждение поз.7 к спинкам согласно схемы сборки при помощи еврвинтов поз. 108.
4. Разложить ладе на брусках царг.
5. После чего, обязательно крепить ладе поз.8 к брусу поз.2 по краям и в центре при помощи шурупов 4 x 30.



ПОДГОТОВКА К СБОРКЕ.

Изделие поставляется в торговую сеть в разобранном виде.

Внимание! Не рекомендуется производить самостоятельную сборку мебели, приобретённой в разобранном виде, а пользоваться услугами специалистов. В случае самостоятельной некачественной сборки изделия возможно повреждение деталей изделия и, как следствие, утрата права на гарантийное обслуживание.

ПРИСТУПАЯ К СБОРКЕ ИЗДЕЛИЯ, НЕОБХОДИМО:

1. Внимательно ознакомиться с инструкцией и определить положение деталей в изделии по схеме сборки.
2. Распаковать пакеты, скимплектовать детали согласно описанию и схемам, определить наличие необходимой фурнитуры. Подготовить необходимый инструмент для монтажных работ: отвертку, молоток, метр, шило и т.д.
3. Во избежание повреждений фасадных кромок, сборку производить на ровном полу, покрытом тканью или бумагой. При сборке следует избегать неосторожных ударов и излишних усилий.

РЕКОМЕНДАЦИИ ПО УХОДУ ЗА МЕБЕЛЬЮ И ЕЕ ЭКСПЛУАТАЦИИ.

Мебель рекомендуется эксплуатировать в проветриваемом, сухом помещении с температурой воздуха не ниже 10° С.

В мебели, имеющей крепление болтами, винтами, шурупами, при ослаблении соединений необходимо периодически подтягивать их.

Мебель, транспортируемую в условиях минусовой температуры, при установке в помещении следует немедленно протереть чистой, сухой и мягкой тканью как снаружи, так и внутри.

Мебель должна быть защищена от прямого попадания солнечных лучей, не должна размещаться вблизи отопительных приборов, сырых и холодных стен.

При установке мебели в непосредственной близости от нагревательных и отопительных приборов защищать поверхность мебели от нагрева. **Температура нагрева элементов мебели не должна превышать +40°С. (п.6.4 ТР ТС 025/2012).**

Поверхности детали мебели оберегать от попадания влаги, щелочей, ацетона, спирта и т. д., а также от механических повреждений. На поверхность мебели не следует ставить горячие предметы. Удалить пыль с поверхности, обильно смоченной специальными мебельными плёнками, следует сухой мягкой тканью.

Чтобы необработанная поверхность из массива дерева служила дольше, ее рекомендуется обработать морилкой, покрыть лаком, воском или маслом.

УСЛОВИЯ ТРАНСПОРТИРОВАНИЯ

Мебель транспортируют всеми видами транспорта в крытых транспортных средствах, а также в контейнерах. При транспортировании изделий в местах соприкосновения их друг с другом, с кузовом транспортных средств и увязочными материалами должны быть мягкие прокладки, предохраняющие от механических повреждений.

При транспортировании изделий движущиеся элементы должны быть зафиксированы в положении, исключаящем их открывание или выдвигание.

Погрузочно-разгрузочные работы при транспортировании мебельных пакетов должны осуществляться так, чтобы в результате данных работ мебельные пакеты не получили механических повреждений.

Примечание. В целях совершенствования конструкции и качества изделия возможны незначительные изменения конструкции, не отраженные в данном паспорте.

Допускается использование сращенного бруса.

ERP

Сертифицировано

УВАЖАЕМЫЙ ПОКУПАТЕЛЬ, БЛАГОДАРИМ ЗА ПОКУПКУ!

ПАСПОРТ - ГАРАНТИЙНЫЙ ТАЛОН

Предприятие - изготовитель гарантирует сохранение качественных показателей мебели при соблюдении правил транспортировки, хранения, установки и эксплуатации.

По механическим повреждениям, возникшим при транспортировке или хранении мебели предприятие ответственности не несет.

Остальные гарантии в соответствии с ГОСТ 19917-2014 и ГОСТ 16371 - 2014 «Мебель. Общие технические условия» при соблюдении условий транспортирования, эксплуатации и рекомендаций по уходу за мебелью. Претензии потребителей по качеству мебели изготовитель рассматривает в течение действия гарантийного срока.

Условия гарантии

При возникновении претензий по комплектности фурнитуры претензии принимаются с предъявлением инструкции по сборке с гарантийным талоном (или копии), претензии по качеству деталей - с этикеткой от упаковки пакета деталей.

Все гарантийные работы производятся только при предъявлении настоящего гарантийного талона. Гарантийный срок эксплуатации мебели 18 месяцев со дня продажи через торговую сеть.

Срок службы изделия 8 лет.

Гарантийное обслуживание не производится:

- По дефектам, появившимся из-за несоблюдения потребителями условий транспортирования, сборки, эксплуатации и рекомендаций по уходу за мебелью.

СВИДЕТЕЛЬСТВО О ПРИЁМКЕ. Партия № _____

Мебель соответствует ГОСТ 19917-2014, ТР ТС 025/2012, ТО и признана годной к эксплуатации.

Штамп ОТК

Дата реализации _____

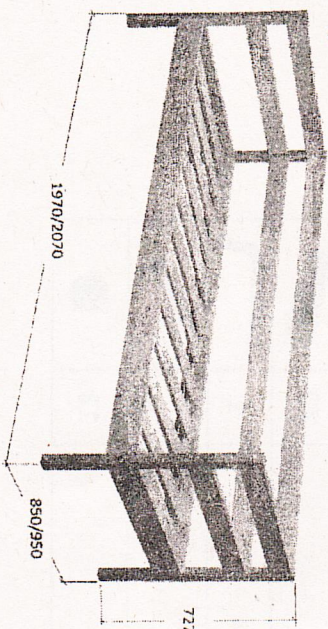
(печать магазина)

Вид поставки _____

С условиями гарантийного обслуживания ознакомлен. _____

Талон сохранять до истечения гарантийного срока.

(подпись покупателя)



Массив 010

спальное место 800/900*1900/2000