

Инструкция по сборке
Детская кровать BEBIZARO
Модель: JAMESON «DREAM»
Маятник универсальный

B | Z
BEBIZARO®

www.bebizaro.ru

Уважаемый Клиент!

Благодарим Вас за выбор продукции «**BEBIZARO**».

Перед началом сборки внимательно прочитайте данную инструкцию на детскую кровать, для детей от рождения до 3 лет, модель **JEMESON «DREAM», Маятник универсальный**. Наши рекомендации помогут Вам в обеспечении безопасной сборки изделия.

Помните, что долговечность кровати «**BEBIZARO**», безопасность Вас и Вашего ребёнка зависит от Вашей ответственности, внимательности, а также от точности выполнения рекомендаций производителя по сборке данного изделия.

Вы можете быть уверены, что наши изделия соответствуют необходимым стандартам, они были протестированы рядом независимых испытательных организаций и лабораторий. Кровать «**BEBIZARO**» имеют действующие сертификаты безопасности и соответствуют требованиям **ТР ТС 025/2012 О БЕЗОПАСНОСТИ МЕБЕЛЬНОЙ ПРОДУКЦИИ**, разработанному в соответствии с Соглашением о единых принципах и правилах технического регулирования в Республике Беларусь, Республике Казахстан и Российской Федерации от 18 ноября 2010 года. Каждый новый товар подвергается многократному тестированию на соответствие европейским и международным стандартам.

Детская кровать — это спальное место, которое предназначено для сна ребёнка от рождения и до 3 лет. Перед началом эксплуатации убедитесь, что все пользователи ознакомлены с правилами использования данного продукта.

ВНИМАНИЕ! Гарантийный срок 12 месяцев. Срок службы 36 месяца.

На пластмассовые детали крепежной фурнитуры гарантия 30 дней.

ВНИМАНИЮ ПОКУПАТЕЛЕЙ!

Древесина является природным материалом и поэтому имеет различные узоры и цветовые нюансы. Неравномерность узоров, отличие расцветки отдельных частей мебели или небольшие сучки являются типичными для всех высокосортных изделий из древесины. Это не может быть причиной для рекламаций. Сжатие или растяжение — выражают собой последствия напряжений внутри древесины, появляющихся из-за разницы между влажностью и температурой.

Древесина живая!

Качество и комплектность мебели рекомендуется проверять в магазине при покупке в распакованном виде. Сборка изделий производится согласно инструкции по сборке. Для обеспечения долговечности и сохранности изделий необходимо соблюдать правила ухода за мебелью.

Транспортировка и хранение: Мебель транспортируют любыми видами транспорта в крытых транспортных средствах, а также в контейнерах. В пределах одного населенного пункта мебель допускается перевозить открытым автотранспортом при

условии предохранении ее от повреждения, загрязнения и атмосферных осадков. Транспортирование осуществляют в соответствии с правилами перевозки грузов, действующими на каждом виде транспорта. Изделия мебели должны храниться в крытых помещениях получателя при температуре не ниже +2С и относительной влажности воздуха от 45 до 70%.

ЭКСПЛУАТАЦИЯ И УХОД ЗА МЕБЕЛЬЮ

Мебель из массива дерева чувствительна к перепадам температуры, влажности и механическим воздействиям. Объясняется это природным происхождением материала, из которого она изготавливается.

Дерево, как и любой живой организм, способно «дышать», подстраиваться под изменения окружающей среды: вбирать и испарять влагу, расширяться и сужаться в жару и в холод. Эти свойства древесины сохраняет и после специальной обработки в ходе производства мебели. Поэтому при эксплуатации мебели из массива главное правило сводится к обеспечению оптимального температурно-влажностного режима. Как и для человека, благоприятный для мебели уровень относительной влажности воздуха в помещении составляет 50-70%. Понижение уровня влажности ниже 45% может привести к усыханию дерева и образованию мелких трещин. Повышение влажности приводит к обратному эффекту – дерево слегка разбухает, и швы расходятся. Эксплуатировать мебель в помещениях с относительной влажностью воздуха 50-70% при температуре не ниже +10С. В процессе эксплуатации не рекомендуется устанавливать мебель вблизи источников тепла и под прямыми солнечными лучами.

Рекомендуется периодически затягивать ослабленные болтовые и винтовые соединения. Удаление пыли с отдельных поверхностей необходимо производить сухой мягкой тканью. Не допустимо применение средств, не предназначенных для ухода за мебелью.

ПОРЯДОК ПРЕДЪЯВЛЕНИЯ ПРЕТЕНЗИЙ

Претензии по качеству мебели принимаются в течение гарантийного срока в соответствии с действующим законодательством. Отзывы и предложения просим Вас направлять по адресу: 140070, Московская область, Люберецкий район, районный поселок Томилино, ул. Гоголя, 39/1. Предприятие-изготовитель оставляет за собой право внесения изменений в конструкцию, внешний вид, комплектующих деталей изделия.

Детская кровать BEBIZARO
Модель: JAMESON «DREAM»
Маятник универсальный



УКАЗАНИЕ К СБОРКЕ

1. Сборку следует проводить на ровной жёсткой поверхности.
2. При сборке не рекомендуется использовать шуруповёрт.
3. Непосредственно перед сборкой разложите все детали и фурнитуру, сверьтесь с перечнем на предмет отсутствия.
4. В случае обнаружения брака:
 - 1) Сделайте фотографию детали с дефектом.
 - 2) Сделайте фотографию коробки с разных ракурсов, в которую была упакована кровать.
 - 3) Обратитесь к продавцу, у которого покупали кровать. И отправьте им на E-mail фотографии.
5. Не допускается размещение изделия вблизи источников тепла и нагрева до температуры выше 40 С.
6. Не пытайтесь собрать вариации, не указанные в инструкции.
7. Не используйте при сборке детали, которые не входят в комплектацию.
8. При несоблюдении пунктов 5, 6, 7 вся ответственность за последствия ложиться на вас.

1. Разложите детали

C1	Опора основания маятника (ЛДСП) (левая, правая)	2 шт.
C2	Брусочок основания маятника	4 шт.
C3	Стягивающий брус	3 шт.
C4	Спинка кровати (левая, правая)	2 шт.
C5	Ложе	1шт.
C6	Ограждение заднее	1 шт.
C7	Ограждение переднее	1 шт.
C8	Опускающаяся планка	1 шт.

2. Разложите фурнитуру

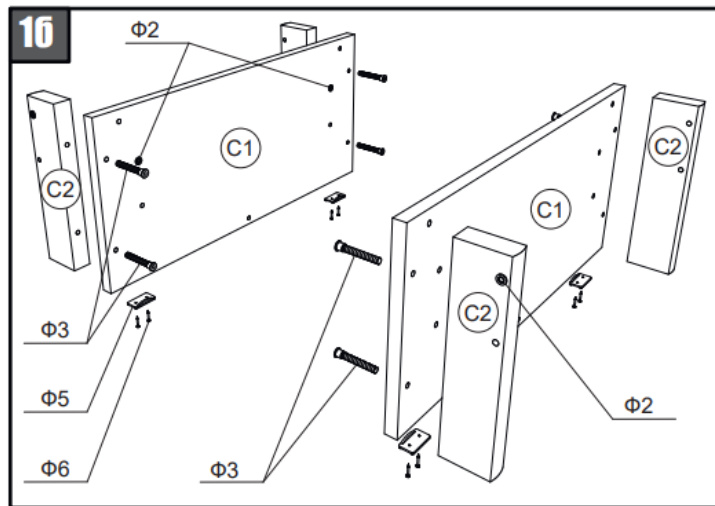
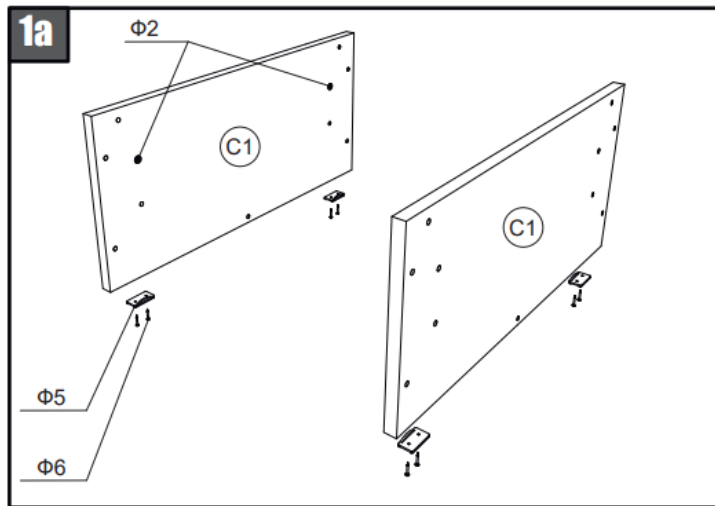
Ф1		Ключ	1 шт.
Ф2		Втулка-гайка (установлены в изделиях)	32 шт.
Ф3		Евровинт 7x50	а. 18 шт. б. 26 шт.
Ф4		Евровинт 7x70	4 шт.
Ф5		Подпятник	4 шт.
Ф6		Гвоздь	8 шт.
Ф7		Саморез 3x25	8 шт.

Ф9		Кронштейн пластиковый	4 шт.
Ф11		Декоративная заглушка	20 шт.
Ф12		Втулка	8 шт.
Ф13		Рычаг маятника	4 шт.
Ф14		Винт М6х30	8 шт.
Ф15		Стопор	2 шт.
Ф16		Кнопка	2 шт.
Ф17		Направляющий штырь	2 шт.
Ф18		Пластиковый упор	4 шт.
Ф19		Винт М6х45	2 шт.
Ф20		Ограничительный штырь	2 шт.

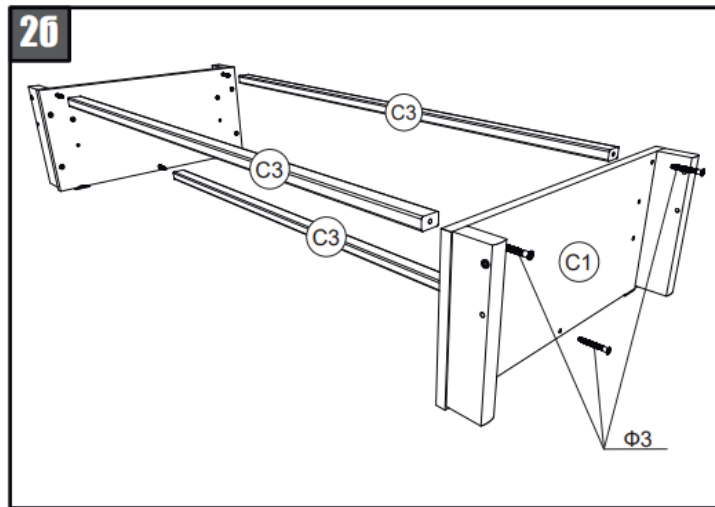
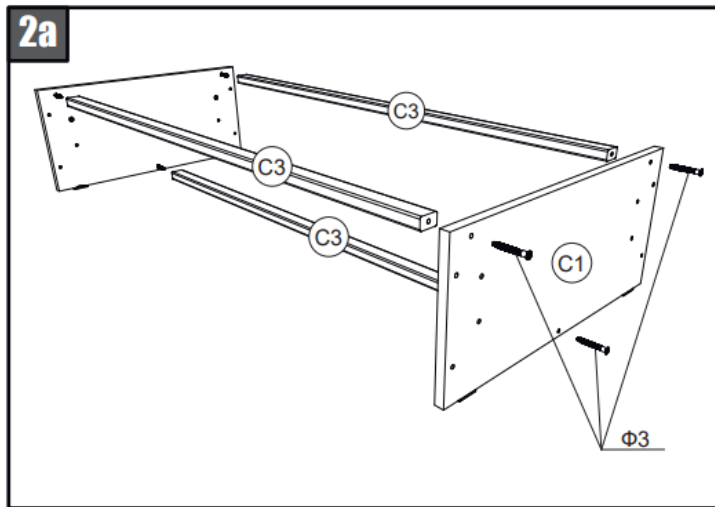
3. Сборка основания маятника (продольный или поперечный)

ВНИМАНИЕ! Примите решение какой маятник будете собирать.

1. Соберите основание маятника поперечного качания (Рис.1а), или продольного качания (Рис.1б) соответственно. Прикрепите подпятники (Ф5) к нижней кромке опоры основания маятника (С1). Для сборки основания маятника продольного качания прикрепите брусок основания маятника (С2) с помощью евровинтов (Ф3) Рис. 1б.

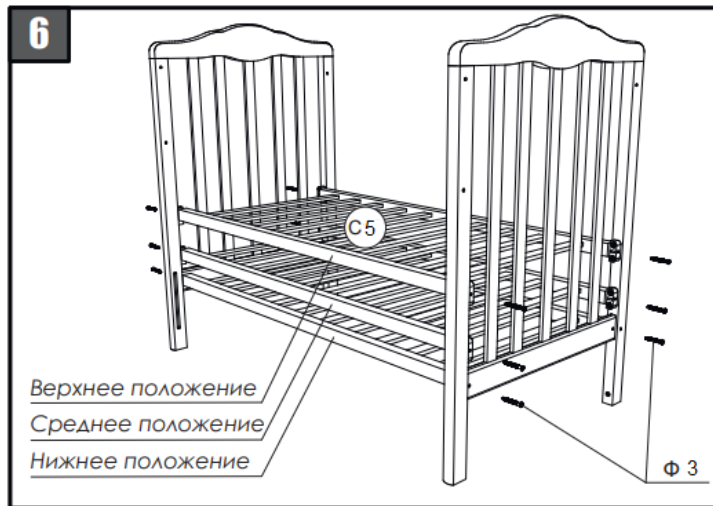
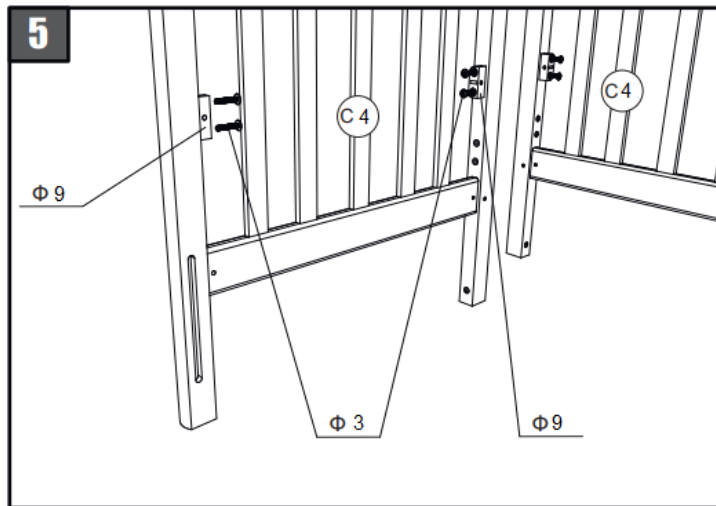


2. Установите основание маятника поперечного качания Рис.2а и продольного качания Рис.2б соответственно. Для этого прикрепите стягивающие бруски (С3) к опорам основания маятника (С1) евроинтами (Ф3).

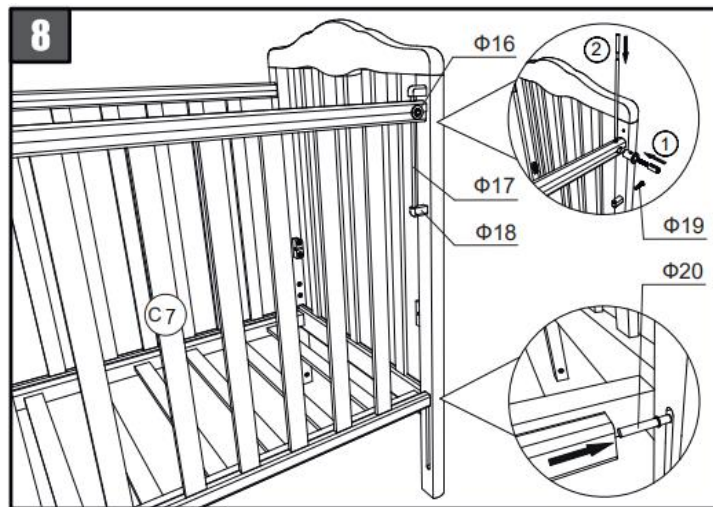


4. Сборка каркаса кровати

1. Установите пластмассовые кронштейны (Ф9) к спинкам кровати (С4) с помощью евровинтов (Ф3) Рис. 5.
2. Установите ложе (С5) к спинкам кровати (С4), используя евровинты (Ф3) Рис. 6.

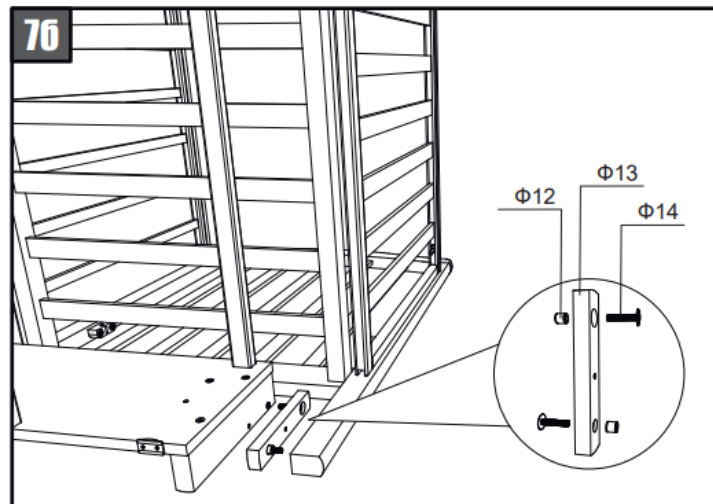
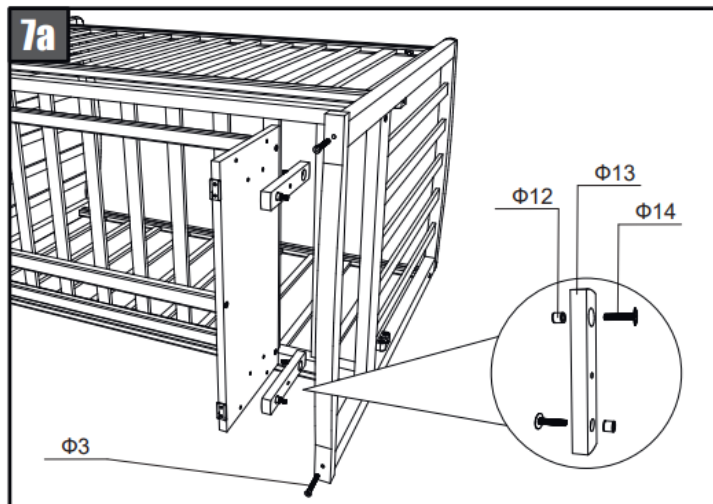


3. Прикрутите заднее ограждение (С6) к спинкам кровати (С4) с помощью евровинтов (Ф4). Для комфортной установки ослабьте евровинты (Ф3) для ложа (С5) на 3-4 оборота. Рис.7.
4. Установите механизм опускания переднего ограждения (С7). Для этого соберите кнопку механизма опускания (Ф16) и просуньте ее в отверстие в переднем ограждении. Далее нажмите на кнопку и пропустите сверху сквозь нее направляющий штырь (Ф17). Вставьте ограничительный штырь (Ф20) в отверстие на ребре переднего ограждения (С7) и вставьте его в паз в спинке кровати (С4). Рис.8.



5. Установка каркаса кровати на основание маятника

1. Соберите каркас кровати и основание маятника поперечного качания, положив кровать на заднее ограждение Рис.7а или продольного качания, положив кровать на боковую стенку Рис.7б соответственно.





Адрес сервисного центра:
140070, Московская обл., Люберецкий район,
р.п. Томилино, ул. Гоголя, 39/1

Телефон: +7 (495) 640-68-28
Часы работы: с 10 до 17 часов
Выходной: суббота, воскресенье

М.П. Продавца

Гарантийный талон

Наименование изделия: Детская кровать BEBIZARO

Модель: JAMESON «DREAM»

Дата продажи

Продавец

Подпись продавца

Настоящим подтверждаю проверку работоспособности и приемку полностью исправного изделия в полной комплектности и свое согласие с условиями гарантии.

Настоящий талон действителен только при заполнении всех пунктов.

Подпись покупателя

Вниманию покупателя

Товар принимается в гарантийный ремонт при предоставлении покупателем следующих документов:

- а) гарантийного талона, оформленного согласно пунктам, подлежащим заполнению Продавцом и Покупателем;
- б) документов, подтверждающих приобретение товара (кассового чека и/или накладной), оформленных надлежащим образом.

Дата приема в ремонт	Характер дефекта	Метод устранения	Подпись сервисного центра	Дата возврата из ремонта	Примечание