



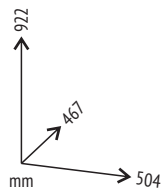
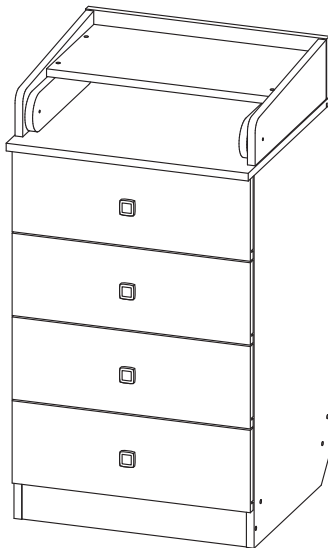
@Polini_Topolgroup



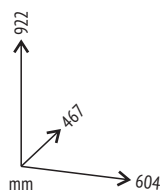
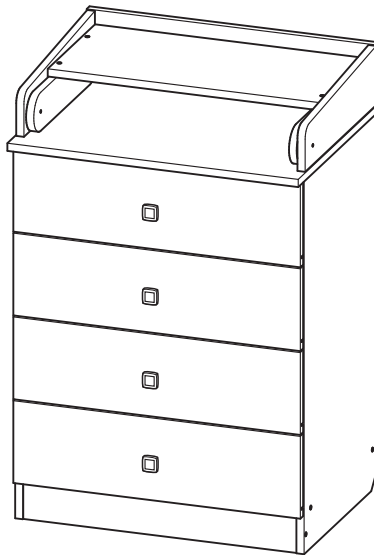
topol-dt.ru



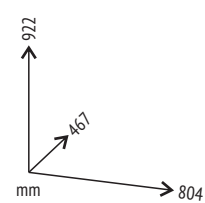
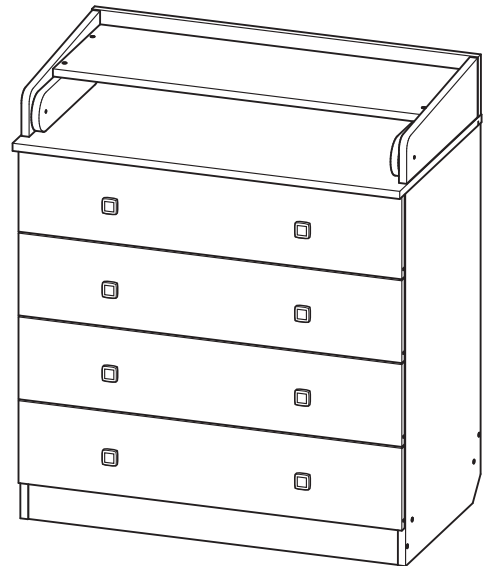
Polini kids Simple 1550
Фея 1550



Polini kids Simple 1560
Фея 1560



Polini kids Simple 1580
Фея 1580



RU Комод

EN Drawer unit

BY Камода

KZ Комод

UZ Komod

KG Комод

AM Պահարան

RU ВАЖНО! СОХРАНИТЕ ДЛЯ ДАЛЬНЕЙШЕГО
ИСПОЛЬЗОВАНИЯ. ЧИТАЙТЕ ВНИМАТЕЛЬНО.

EN IMPORTANT! RETAIN FOR FUTURE REFERENCE.
READ CAREFULLY.

BY ВАЖНА! ЗАХАВАЙЦЕ ДЛЯ ДАЛЕЙШАГА
ВЫКАРЫСТАННЯ. ЧЫТАЙЦЕ ЎВАЖЛІВА!

KZ МАҢЫЗДЫ! КЕЙІН ПАЙДАЛАНУ ҮШІН САҚТАП
ҚОЙЫҢЫЗ. МҰҚИЯТ ОҚЫП ШЫҒЫҢЫЗ!

UZ MUHIM! KELAJAKDA FOYDALANISH UCHUN
SAQLANG. DIQQAT BILAN O'QING!

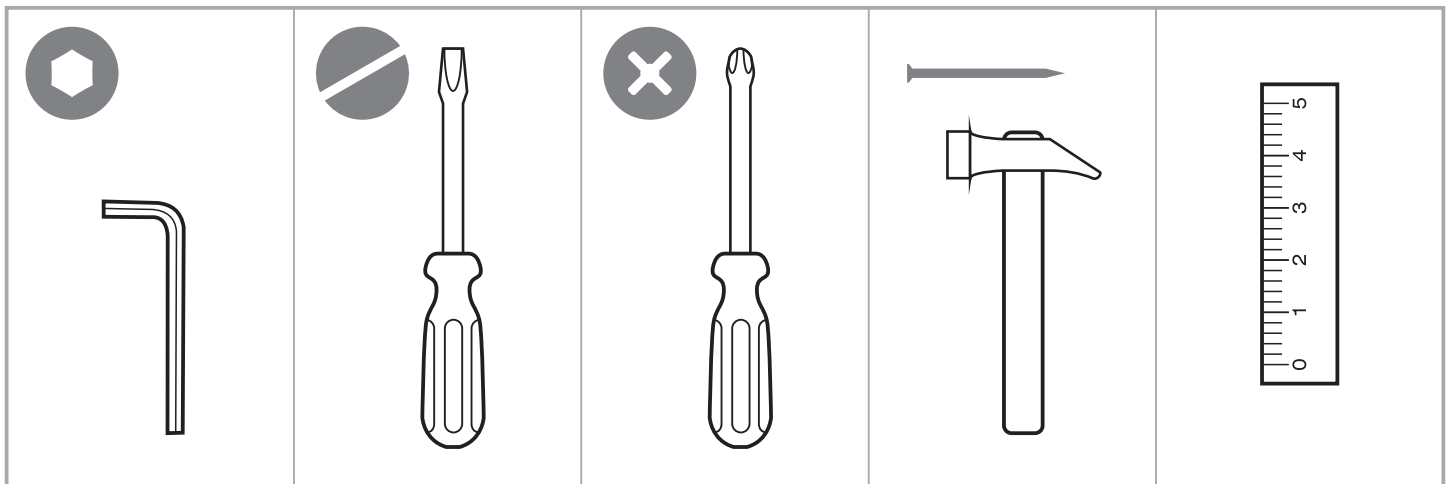
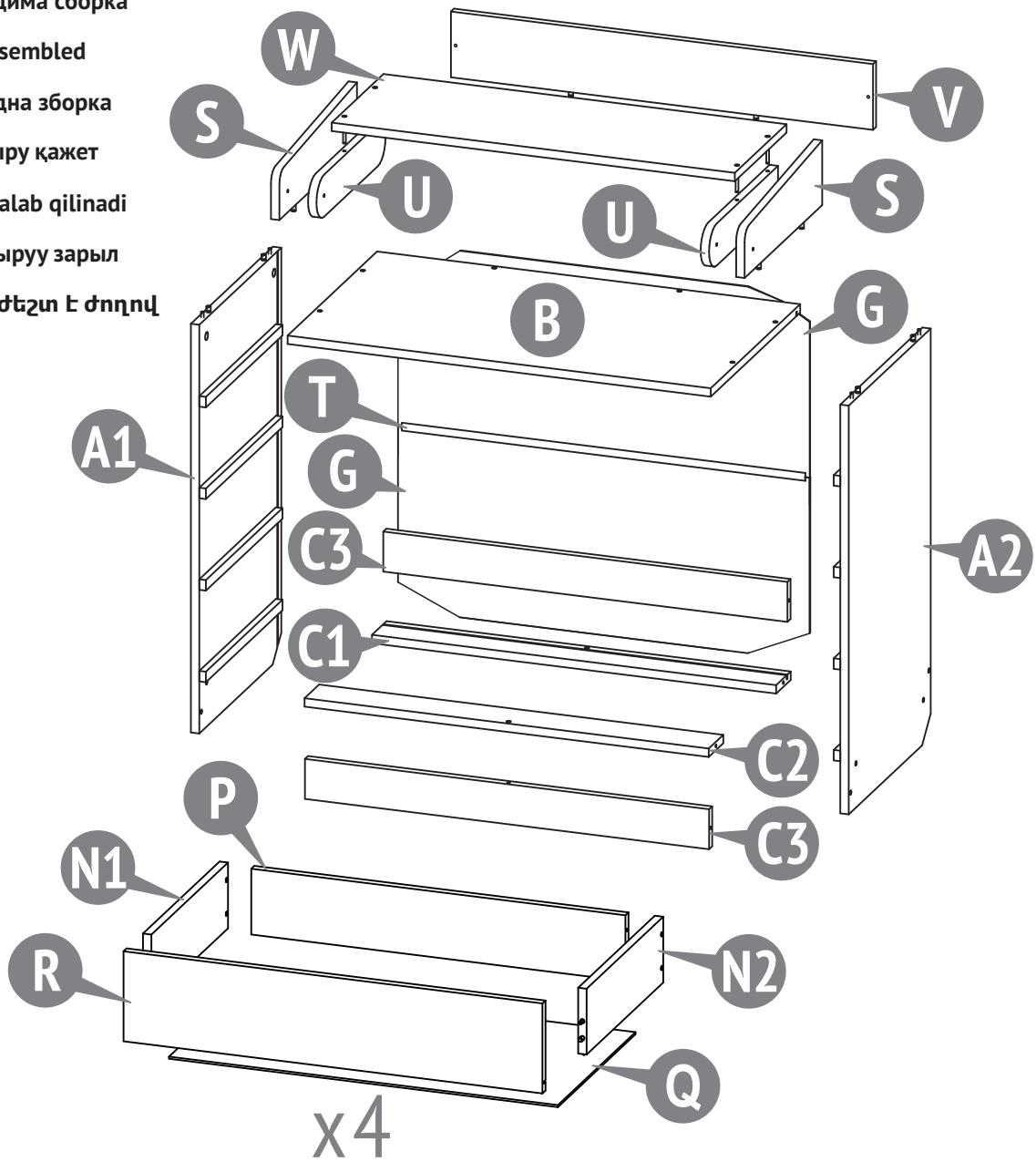
KG МААНИЛҮҮ! КИЙИНЧЕРЭЭК КОЛДОНУУ ҮЧҮН
САКТАҢЫЗ. КЫЛДАТ ОКУҢУЗ!

AM ԿԱՐԵՎՈՐ!
ԽՆԱՅԵՔ ՅԵՏԱԳԱ ՕԳՏԱԳՈՐԾՄԱՆ ՅԱՄԱՐ
ՈՒՇԱԴԻՐ ԿԱՐԴԱՅԵՔ:


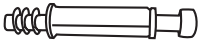


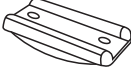







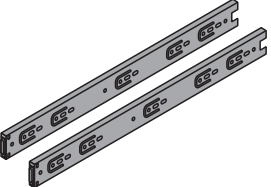



Polini kids Simple 1550/1560/1580

Фея 1550/1560/1580

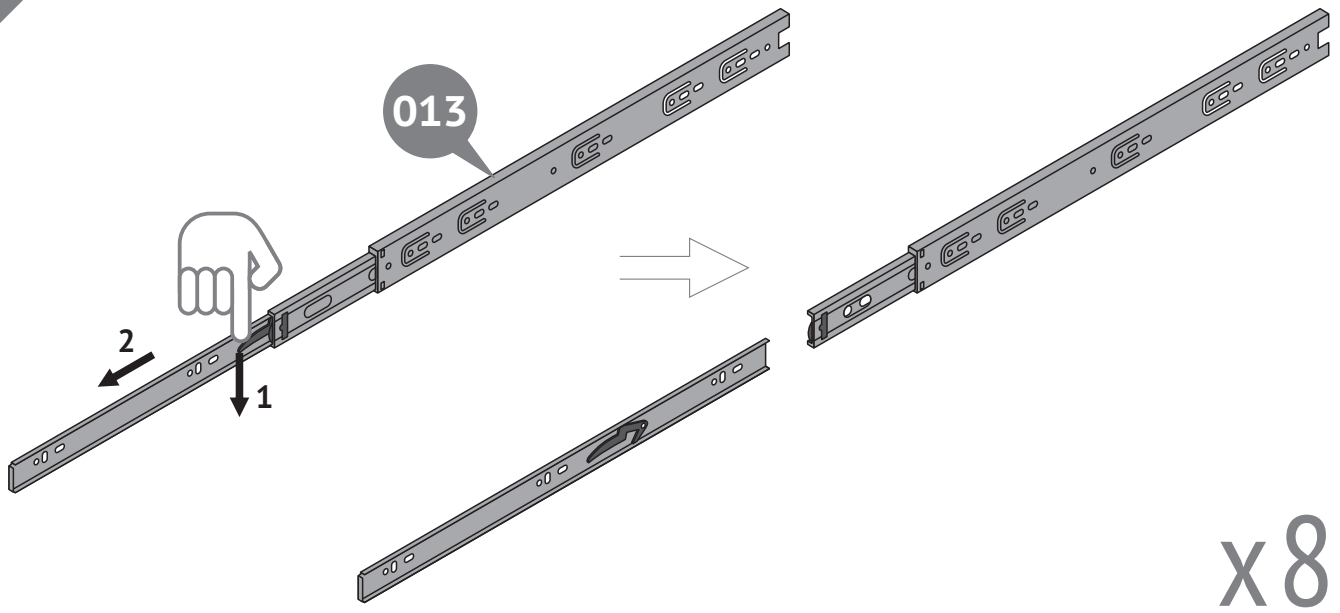
- RU** Необходима сборка
- EN** To be assembled
- BY** Неабходна зборка
- KZ** Құрастыру қажет
- UZ** Yig'ish talab qilinadi
- KG** Кураштыруу зарыл
- AM** Անհրաժեշտ է ժողով



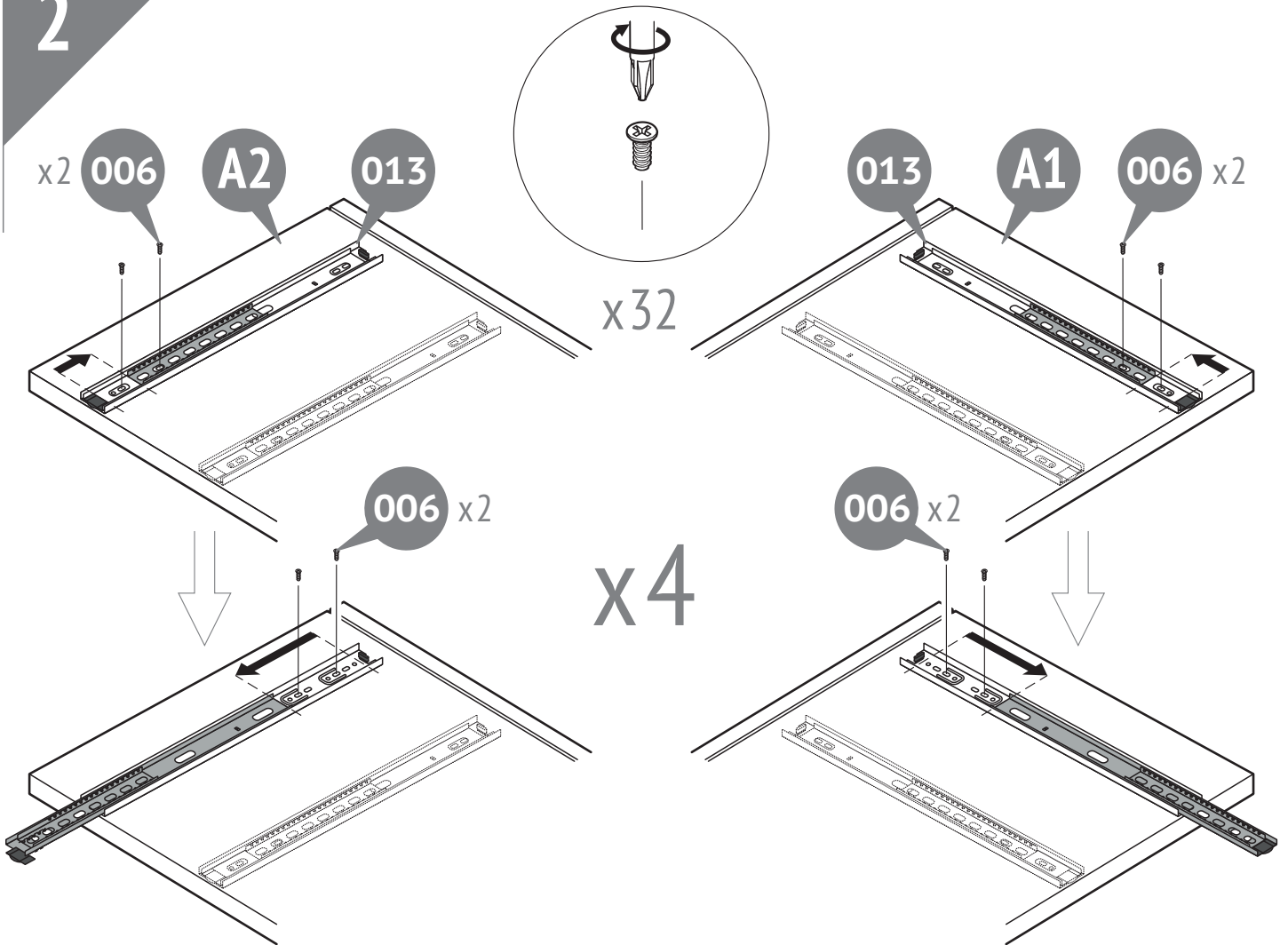
| Номер на рисунке Number on the picture Нумар на малюнку Суреттегі нөмір Rasmdagi raqam Сүрөттөгү номер Համարը նկարում | Количество деталей в изделии Number of parts in the product Колькасць дэталёў у вырабе Бұйымдағы бөлшектердің саны Mahsulotdagi qismlar soni Буюмдағы бөлүктөрдүн саны Ապրանքի մասերի քանակը | Наименование деталей Parts description Найменне дэталёў Бөлшектердің атауы Qismlarning nomi Деталдардын аталышы Սասերի անվանումը | | Укладка / Laying / Укладка / Төсей / Joylashtirish / Төшөө / Ոճաւորում |
|---|--|--|--|---|
| | | | | Место / Воx / Месца / Орын / Joy / Жер / Տեղը |
| | | | | 1 |
| A1 | 1 | Левая боковая стенка The left side wall Լեւաջ ԲաԿաւաջ սԵնԿա | Сол жақ бүйір қабырға Чар yon devor Сол капталы Ձախ կողային պատը | ● |
| A2 | 1 | Правая боковая стенка The right side wall Քաջ ԲաԿաւաջ սԵնԿա | Оң жақ бүйір қабырға Օң yon devor Оң капталы Սջ կողային պատը | ● |
| B | 1 | Горизонтальный верхний Horizontal top Գարызанտальնы վերին | Көлденең жоғарғы Gorizontal yuqori Горизонталдуу үстүнкү Հորիզոնական վերին տարր | ● |
| C1 | 1 | Брусok горизонтальный Horizontal bar Брусok гарызантальны | Жолақ көлденең Bar gorizontal Бар горизонталдуу Հորиզонական բար | ● |
| C2 | 1 | Брусok горизонтальный Horizontal bar Брусok гарызантальны | Жолақ көлденең Bar gorizontal Бар горизонталдуу Հորиզонական բար | ● |
| C3 | 2 | Брусok вертикальный Vertical bar Брусok вертыкальны | Тік жолақ Bar vertikal Бар вертикалдуу Ուղղահայաց բար | ● |
| G | 2 | Стенка задняя (ХДФ) Rear panel (HDF) Задняя панэль (ХДФ) | Артқы панель (ХДФ) Orqa panel (HDF) Артқы панель (ХДФ) Հետևի վահанակ (HDF) | ● |
| N1 | 4 | Боковая стенка ящика левая Left side wall of the drawer ԲաԿաւաջ սԵնԿա սԿрыні левая | Тартпаның бүйір қабырғасы сол жақ Tortmaning char tomoni devori Тартманын сол капталы Գզրոցի կողային պատը ձախ | ● |
| N2 | 4 | Боковая стенка ящика правая Right side wall of the drawer ԲաԿաւաջ սԵնԿա սԿрыні правая | Тартпаның бүйір қабырғасы оң жақ Tortmaning o'ng tomoni devori Тартманын оң капталы Գզրոցի կողային պատը սջ | ● |
| P | 4 | Задняя стенка ящика Rear wall of the drawer Задняя сцена сԿрыні | Тартпаның артқы қабырғасы Tortmaning orqa devori Тартманын артқы капталы Գզրոցի հետևի պատը | ● |
| Q | 4 | Дно ящика Bottom of the drawer Дно сԿрыні | Жәшік түбі Tortmaning tubi Тартманын түбү Ներքևի վահանակում | ● |
| R | 4 | Фасад ящика Facade of the drawer Բасад сԿрыні | Жәшік қасбеті Tortma fasadi Тартманын маңдайы Գզրոցի ճակատը | ● |
| S | 2 | Боковое ограждение Side barrier ԲаԿаւաջ агароджа | Бүйірлік қорғаныс Yon himoya Каптал қоргоочу Կողքի պահակ | ● |
| T | 1 | Соединитель задних стенок Connector of the rear panels Ջլучальնիկ задних панэльяў | Артқы панель қосқышы Orqa panel ulagichi Артқы панелдердин туташтырғычы Հետևի վահанակների միակցիչ | ● |
| U | 2 | Брусok поворотный Rotary bar Քаваротны блок | Айналмалы блок Aylanadigan blok Айлануучу блок Պտտվող բլոկ | ● |
| V | 1 | Заднее ограждение Rear fence Задняя агароджа | Артқы қорғаушы Orqa qo'riqchi Артқы күзөтчү Հետևի պահակ | ● |
| W | 1 | Полка поворотная Rotary shel Քալица քаваротная | Айналмалы сөре Aylanadigan tokcha Айлануучу текче Պտտվող դարակ | ● |
| | 1 | Комплект фурнитуры Set of fittings Կамплекտ ֆурնитуры | Арматура жиынтығы Furniture to'plami Фурнитуралардын комплектиси Կցամասերի հավաքածու | ● |

| | | |
|---|---|--|
| <p>001</p>  <p>7x50</p> <p>x 38</p> <p>Винт-конфирмат Confirmat screw Вінт-канфірмат Бұранда-конфирмат Vint-konfirmat Бурама-конфирмат Պտուտակ-կոնֆիրմատ</p> | <p>002</p>  <p>x 12</p> <p>Шток эксцентрика Eccentric pin Шток эксцэнтрыка Эксцентрик штогы Ekssentrik shtogi Эксцентрик штогы Էքսցենտրիկ ցողուն</p> | <p>003</p>  <p>x 12</p> <p>Эксцентрик Eccentric Эксцэнтрык Эксцентрик Ekssentrik Эксцентрик Էքսցենտրիկ</p> |
| <p>004</p>  <p>8x30</p> <p>x 16</p> <p>Шкант Dowel Шкант Шкант Shkant Шкант շկանտ</p> | <p>005</p>  <p>x 4</p> <p>Подпятник Bearing Падпярнік Өкшелік Podpyatnik Таканыч Կրկնի պահոց</p> | <p>006</p>  <p>6x12</p> <p>x 32</p> <p>Винт Screw Вінт Бұранда Vint Бурама Պտուտակ</p> |
| <p>007</p>  <p>x 36</p> <p>Гвоздь Nail Цвік Шере Mix Мык մեխ</p> | <p>008</p>  <p>3,5x16</p> <p>x 26</p> <p>Шуруп Screw Шруба Бұрамашеге Shurup Шуруп Պտուտակ</p> | <p>009</p>  <p>M6x30</p> <p>x 2</p> <p>Стяжка Screw connection Сцяжка Кергіш Styajka Стяжка Լցակույտ</p> |
| <p>010</p>  <p>x 4 Polini kids Simple 1550/1560 x 8 Polini kids Simple 1580</p> <p>Ручка Handle Ручка Түтқа Dastak Кармагыч Գրիչ</p> | <p>011</p>  <p>3x20</p> <p>x 6</p> <p>Шуруп Screw Шруба Бұрамашеге Shurup Шуруп Պտուտակ</p> | <p>012</p>  <p>x 12</p> <p>Заглушка Protective cap Заглушка Бітөуіш Tiqin Тығын խրոցակ</p> |
| <p>013</p>  <p>x 4</p> <p>Направляющая для ящика Drawer slide Накіравальная для шуфляды Тартпаға арналған бағыттаушы Tortma uchun yo'naltirgich Тартма үчүн бағыттоочу Գզրոցի ուղեցույց</p> | <p>014</p>  <p>x 2</p> <p>Уголок крепежный Fastening corner Ражок крәпежны Бекіту бұрыштығы Mahkamlovchi burchak Бекитүү бурчу Անկյուն ամրացվող</p> | |
| <p>015</p>  <p>x 2</p> <p>Шайба конусная Cone washer Шайба канічная Конустык шайба Konus shayba Конустук эбелек Տախոզակ կլոր զսպանակ</p> | <p>016</p>  <p>x 6</p> <p>Фиксатор задней стенки Rear wall mounting Фіксатар задняй сценкі Артқы қабырға бекіткіші Orqa devor fiksatori Артқы капталдын белгилемеси Հետևի պատի ամրացում</p> | |

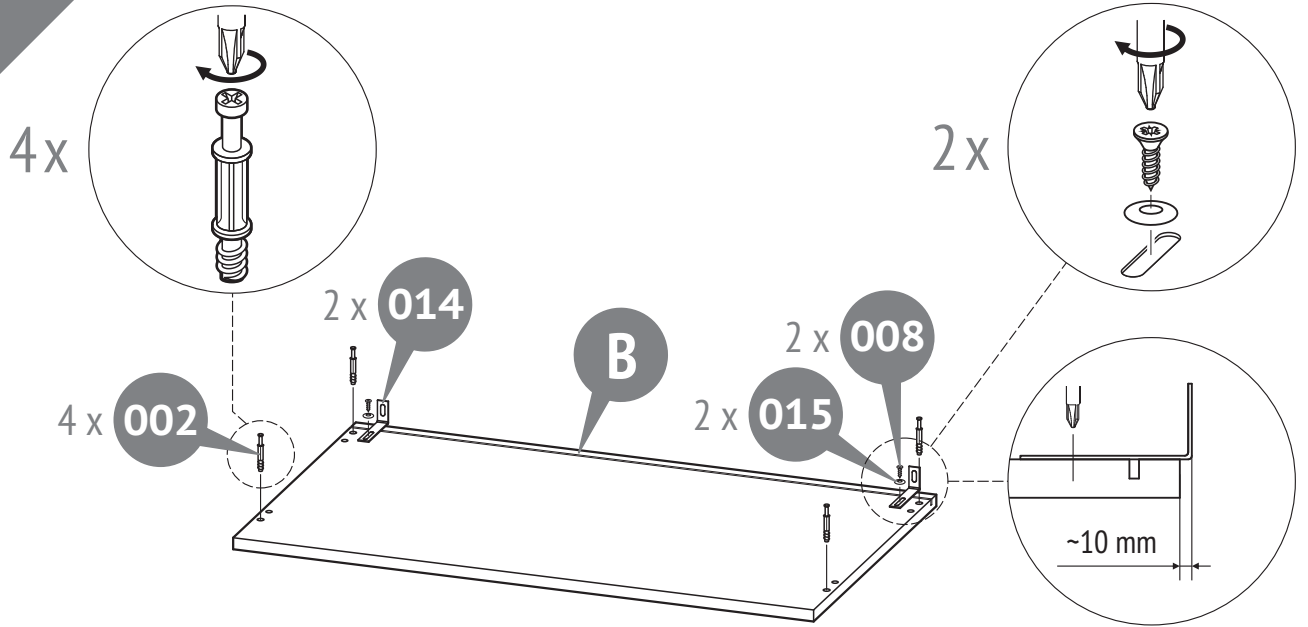
1



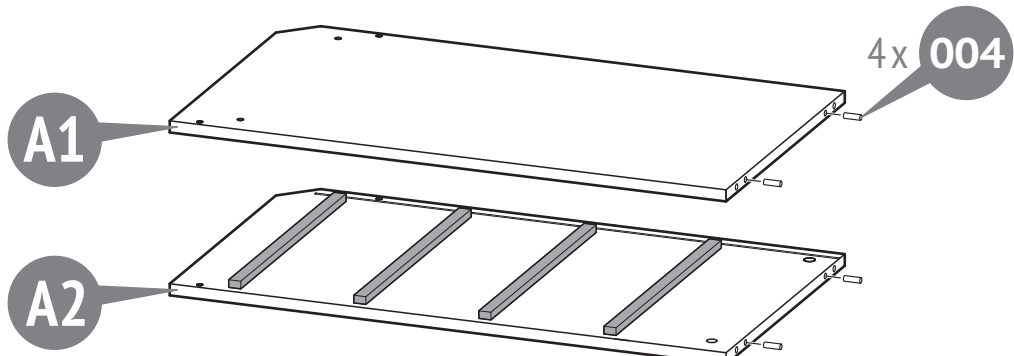
2



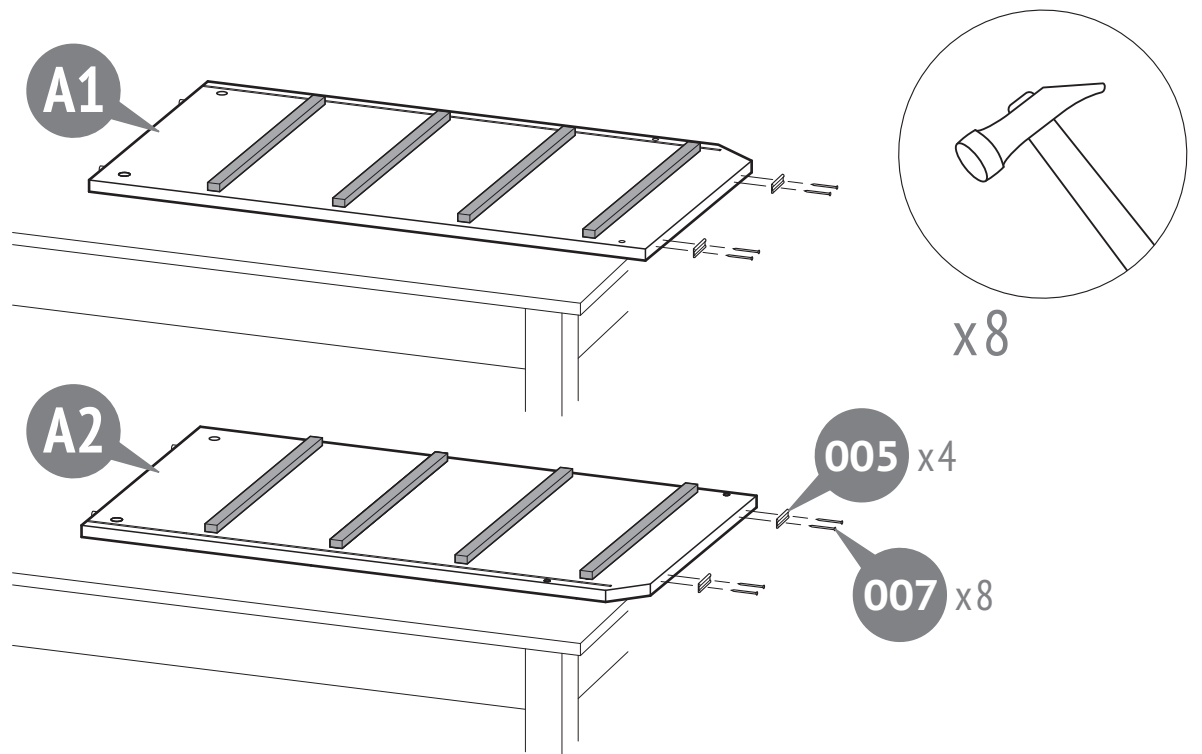
3



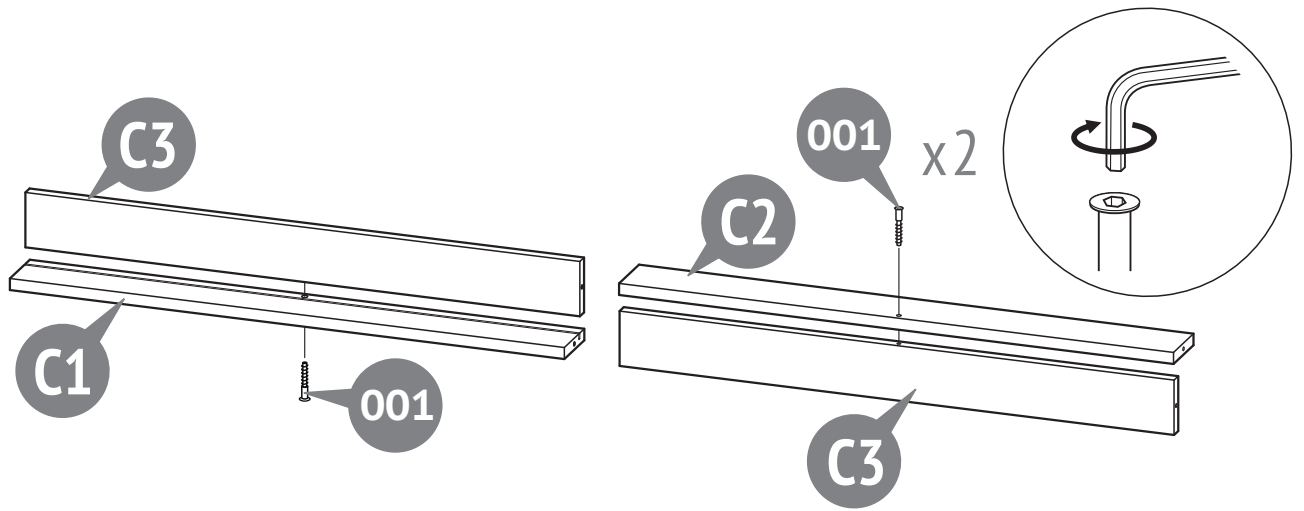
4



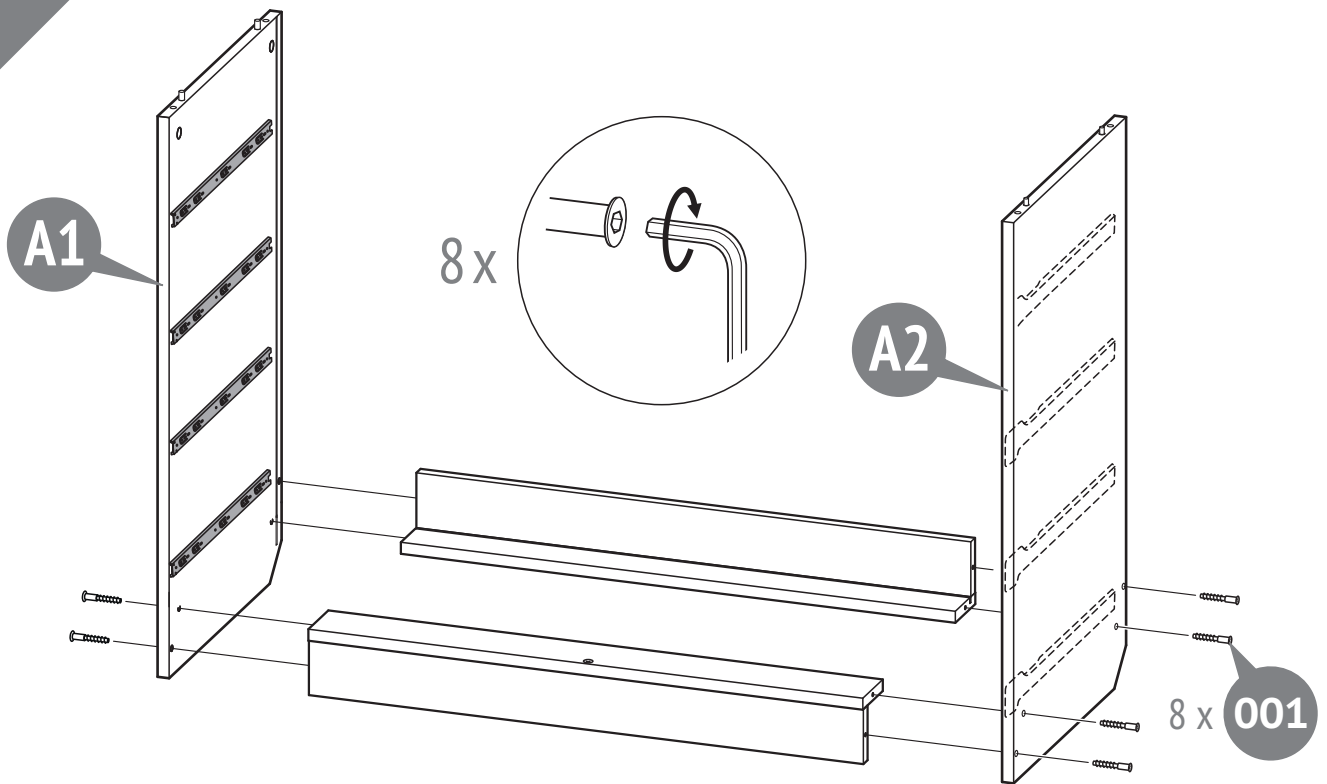
5



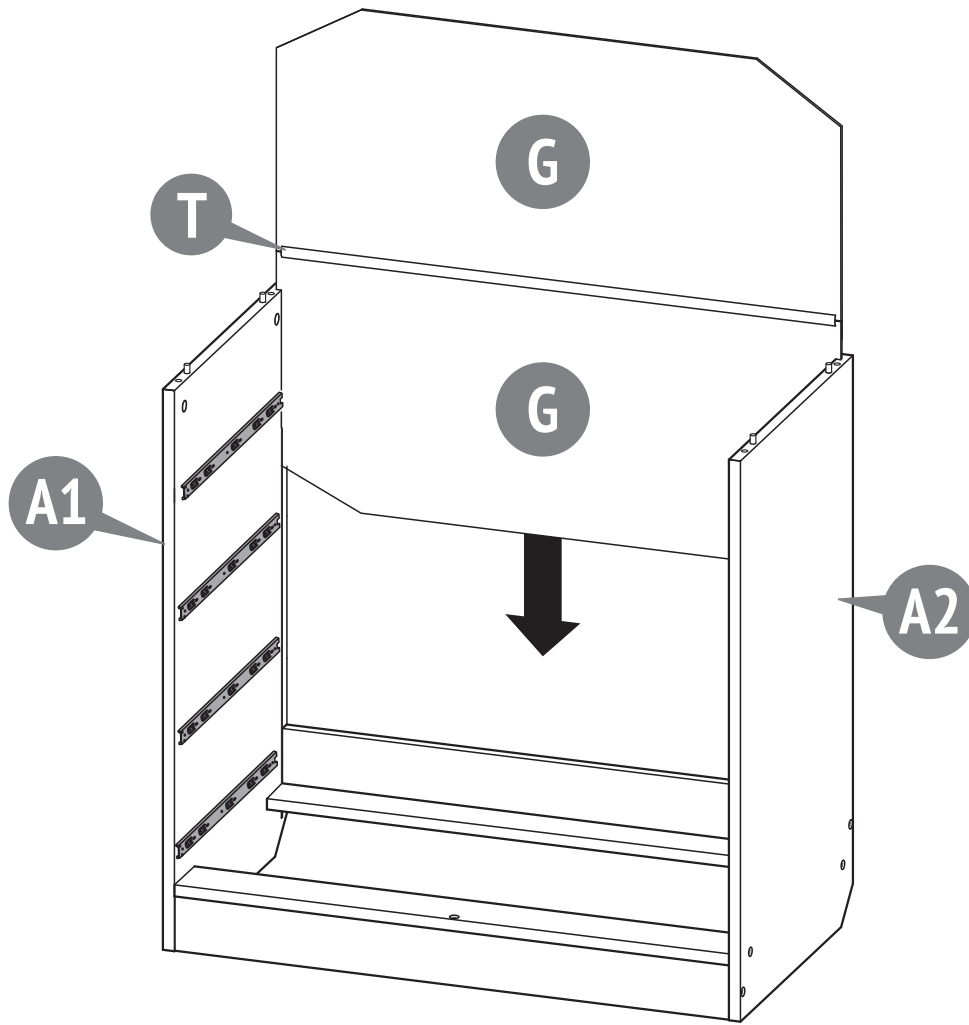
6



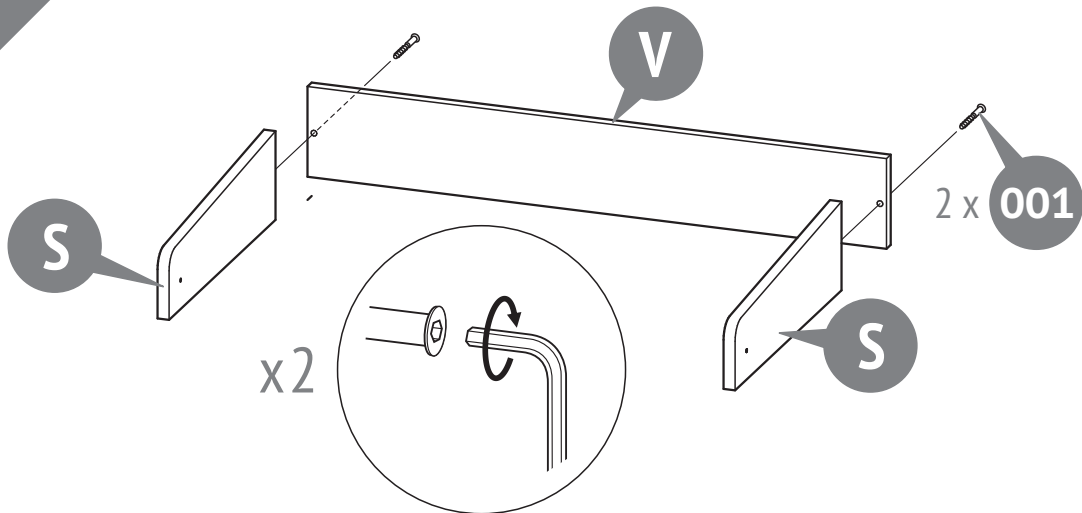
7



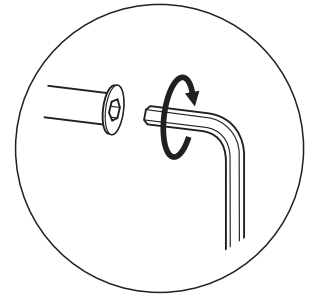
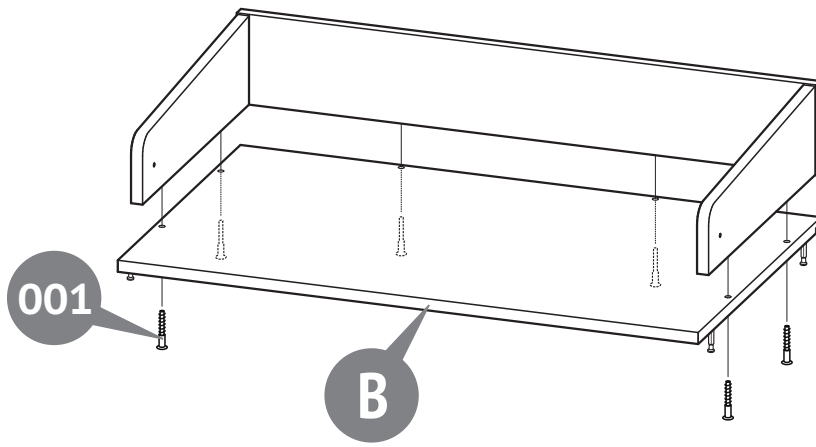
8



9

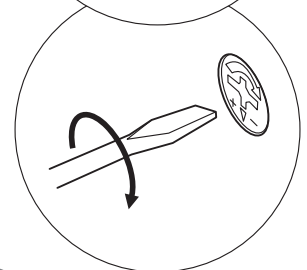
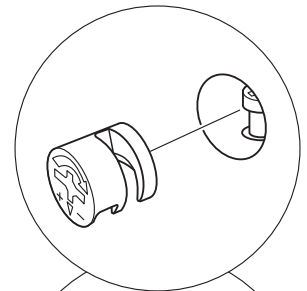
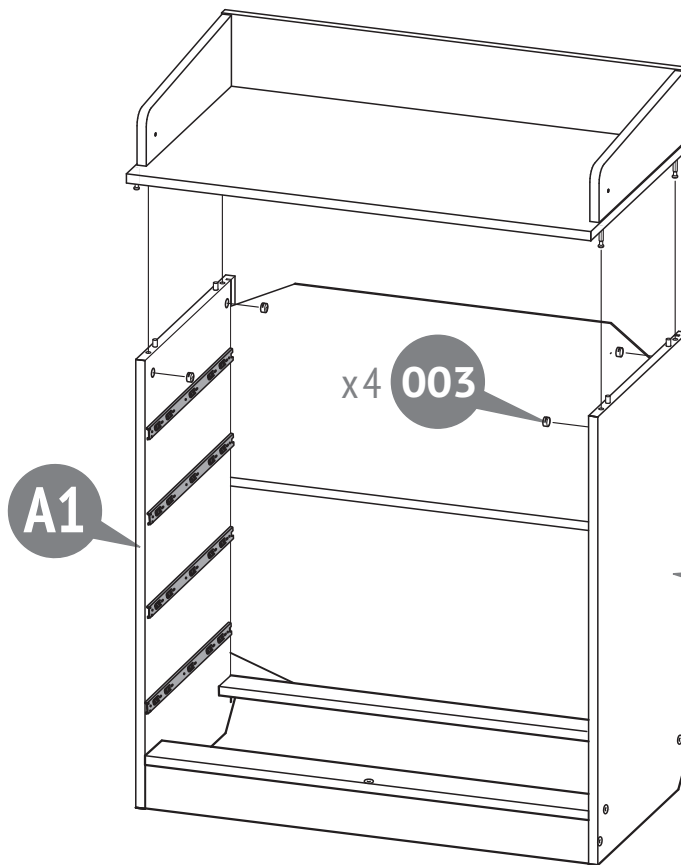


10



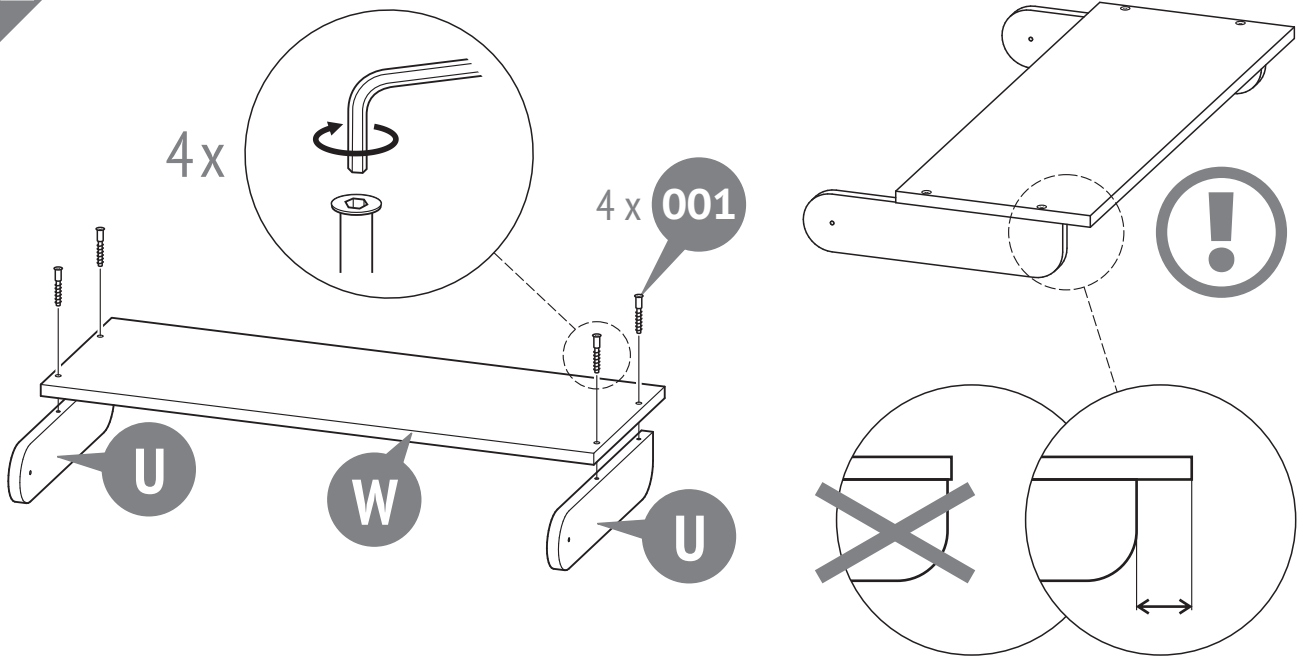
x6

11

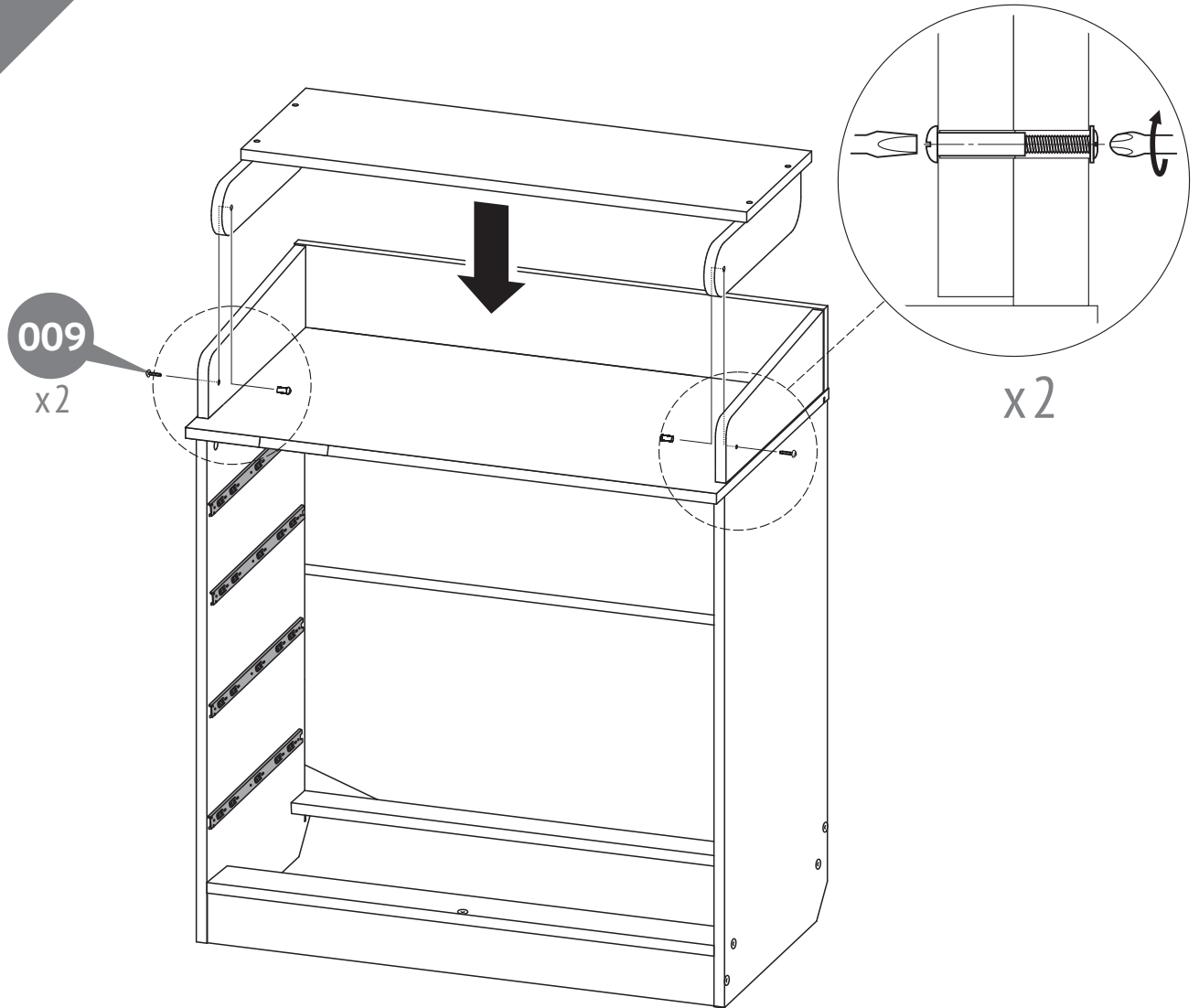


x4

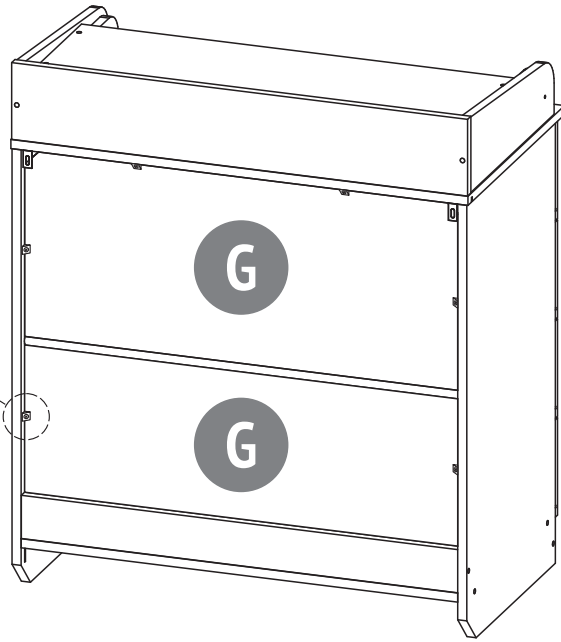
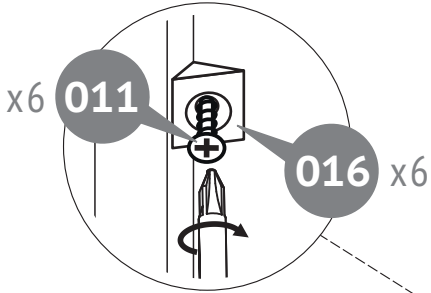
12



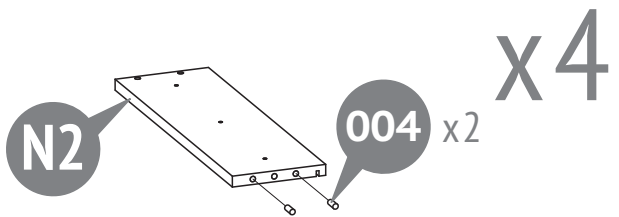
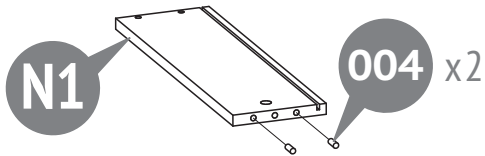
13



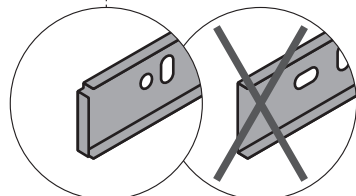
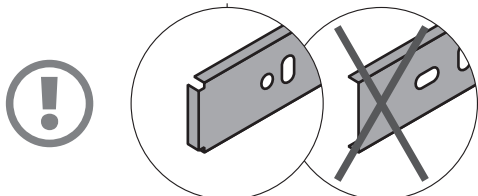
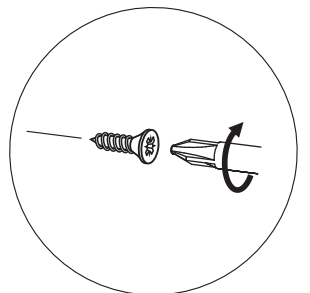
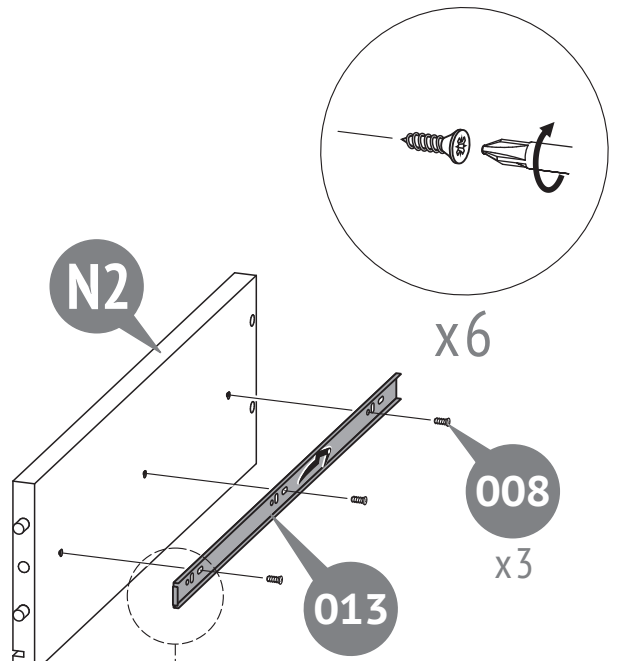
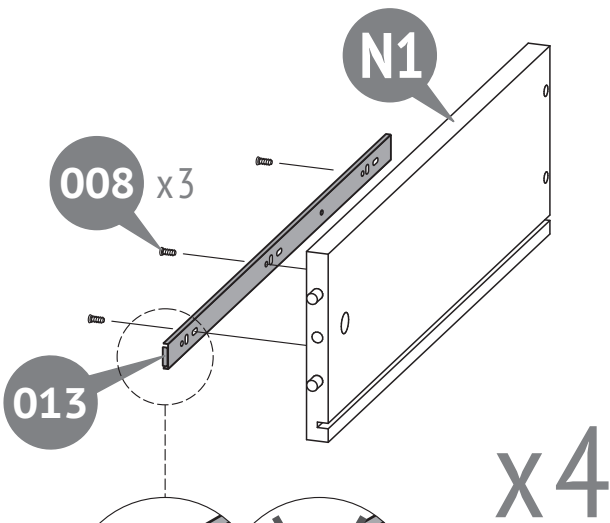
14



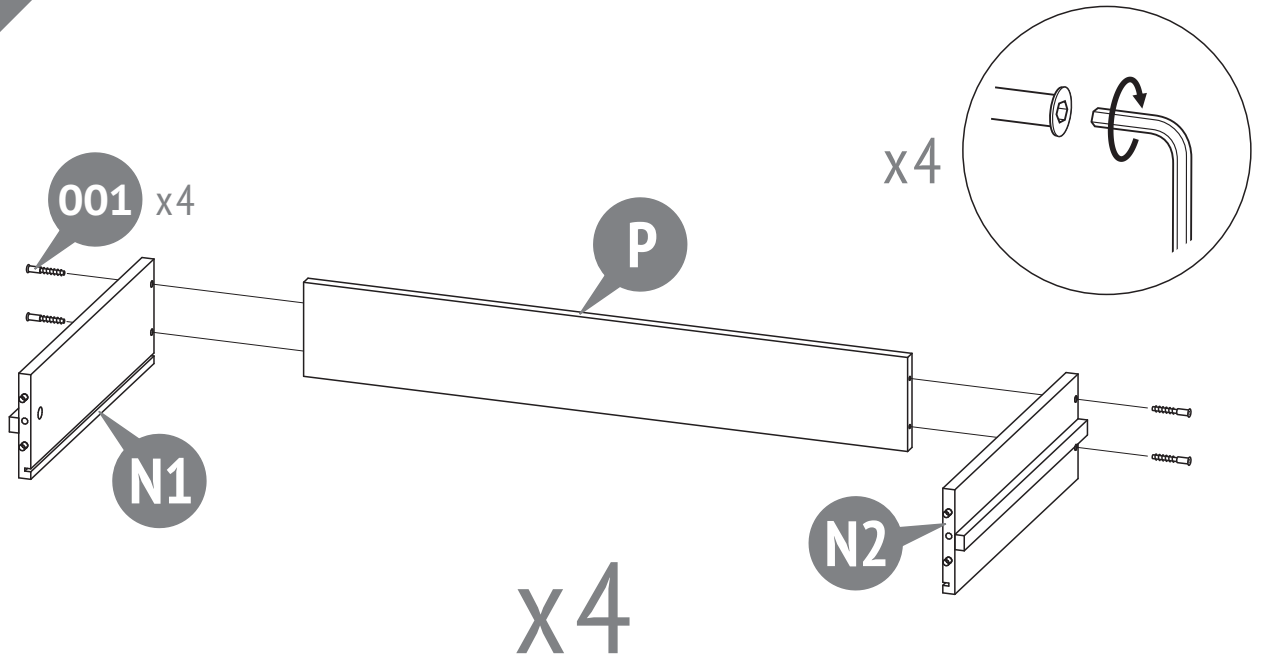
15



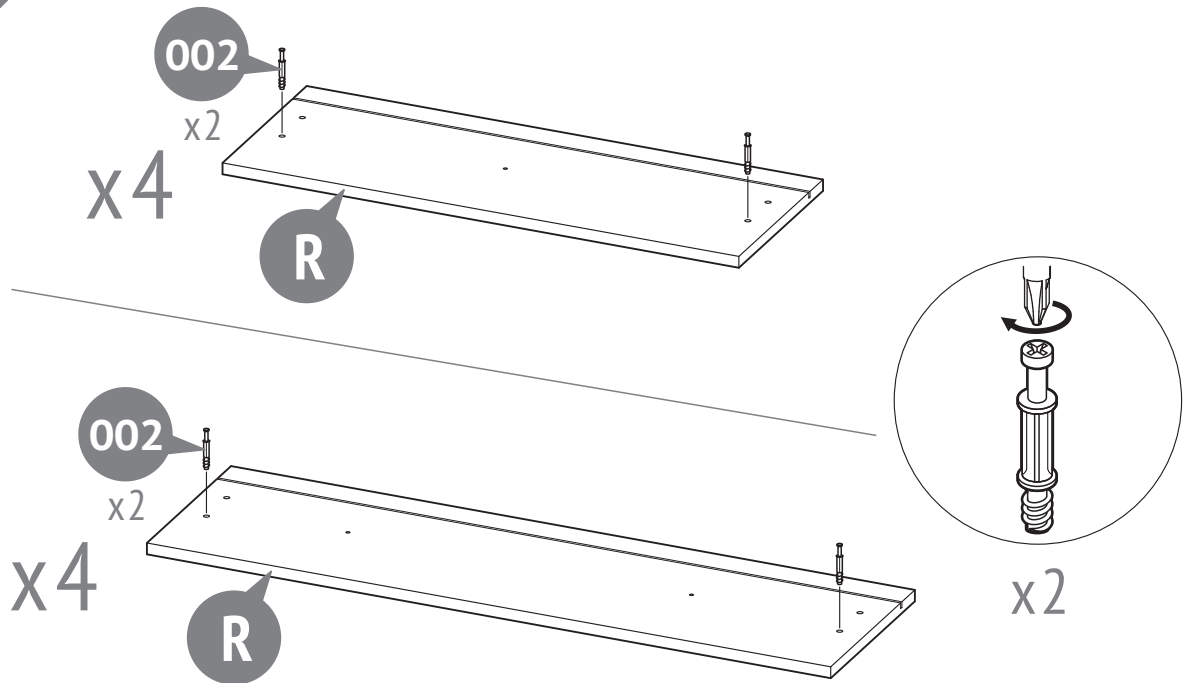
16

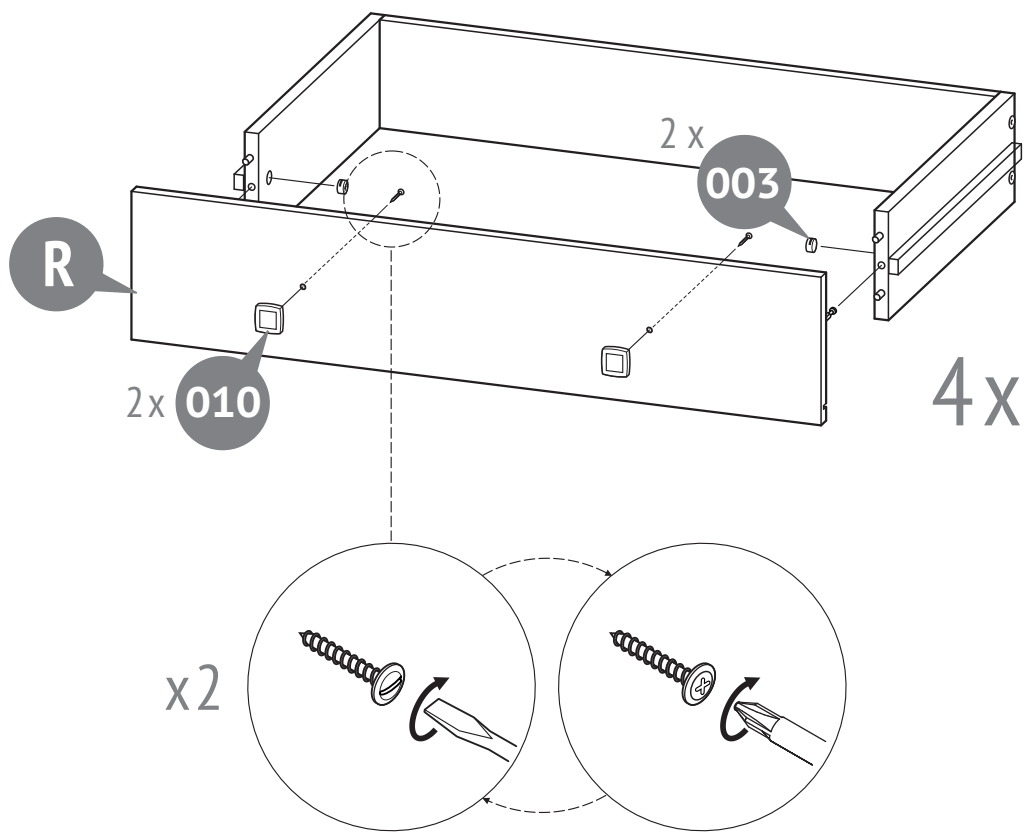
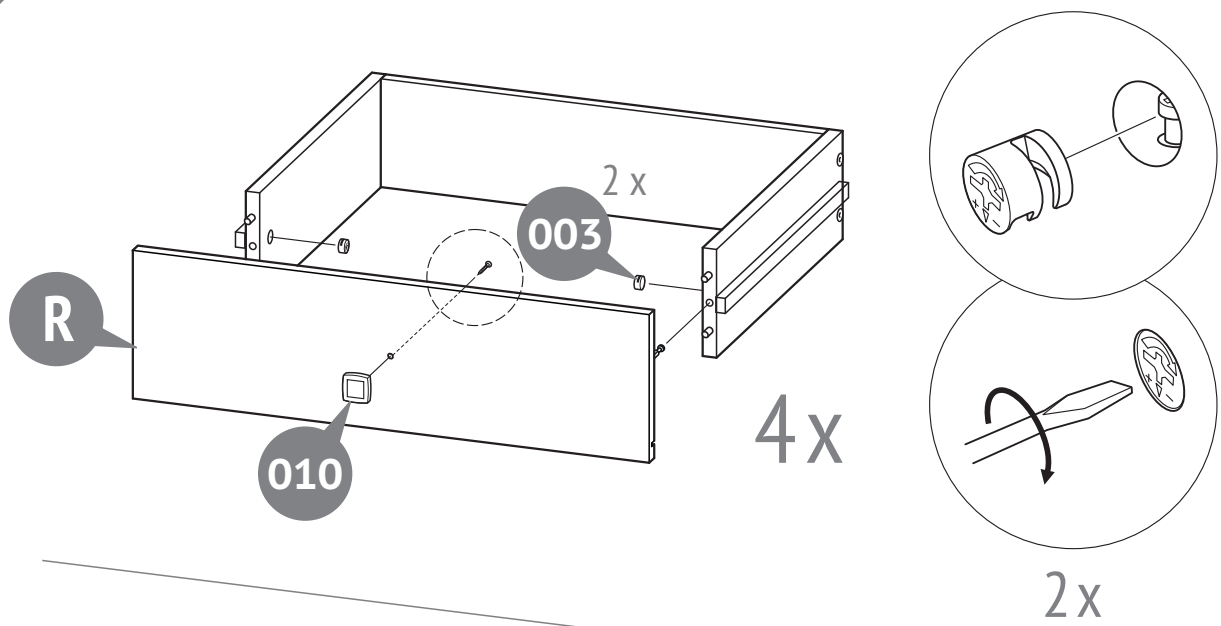


17

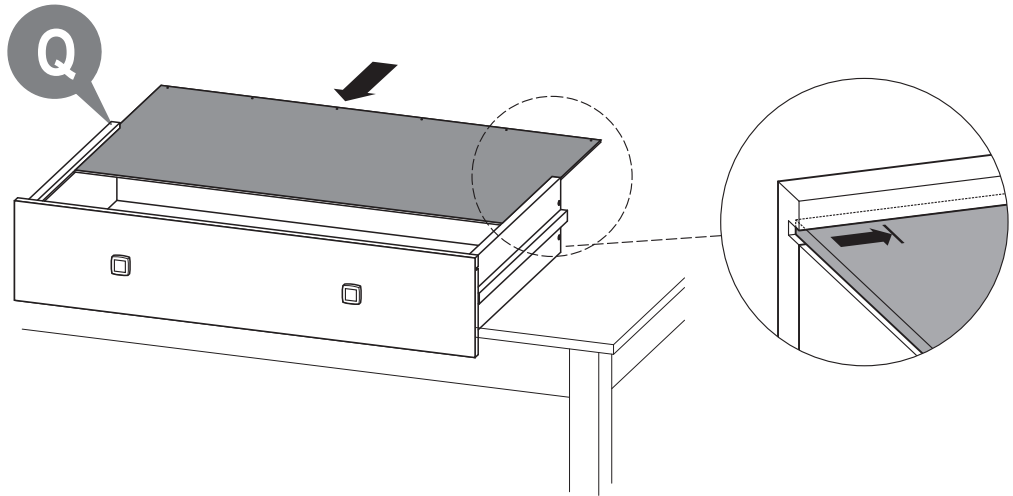
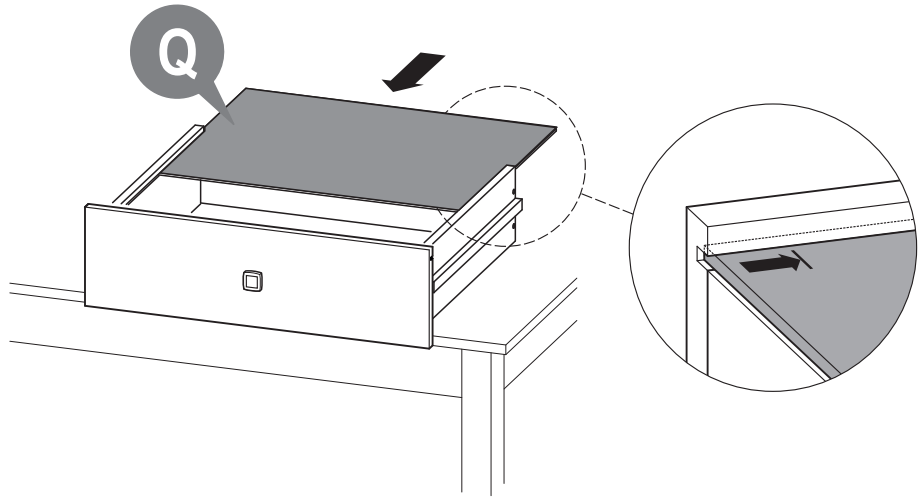
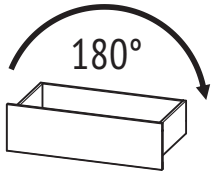


18

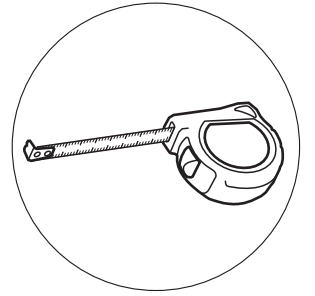
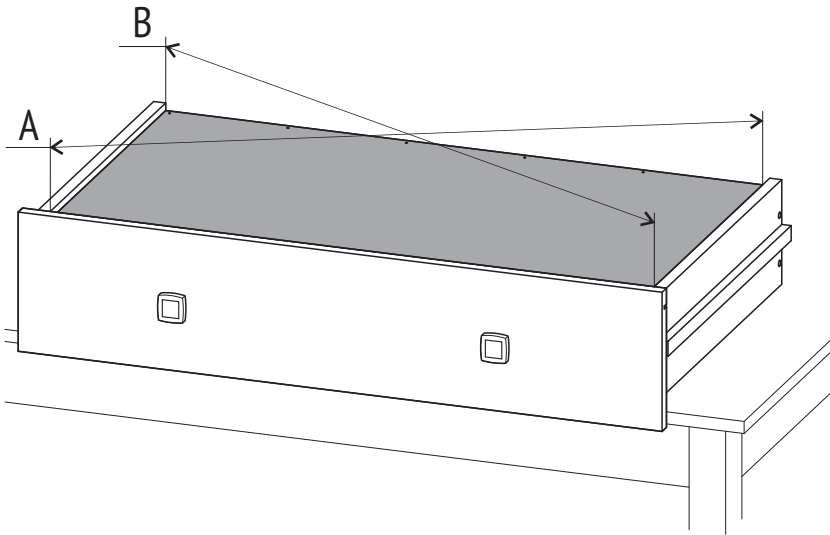




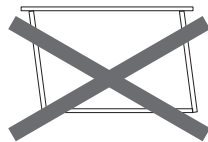
20



21

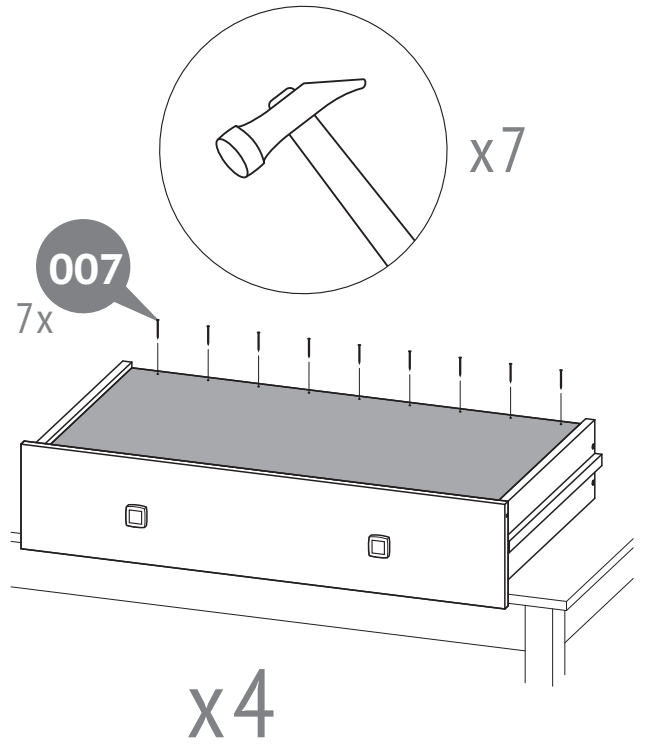
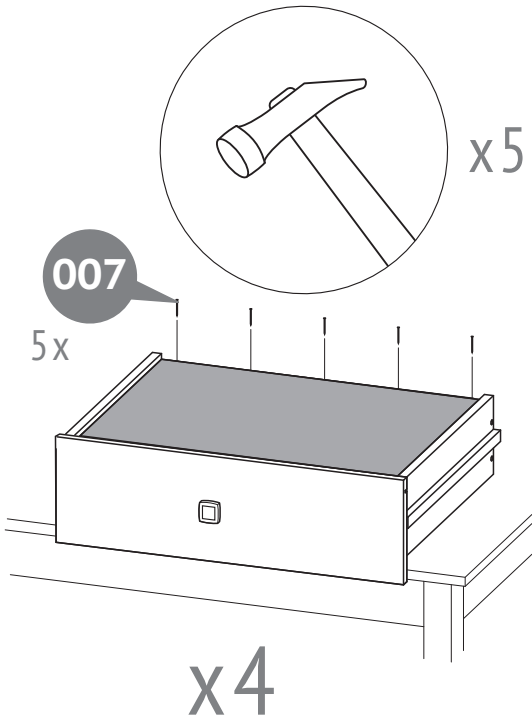


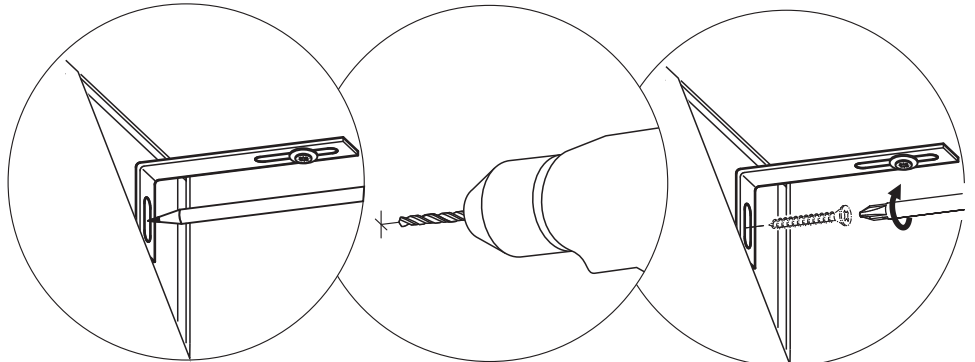
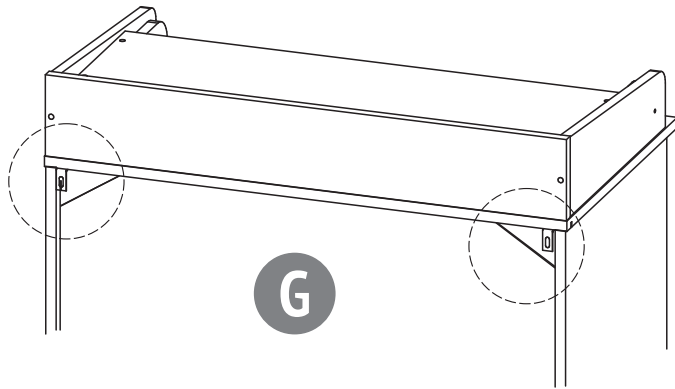
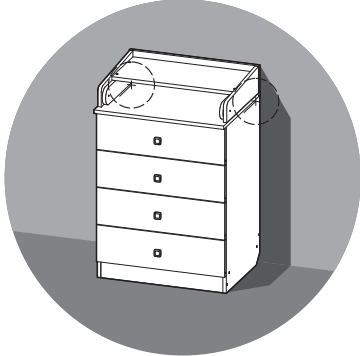
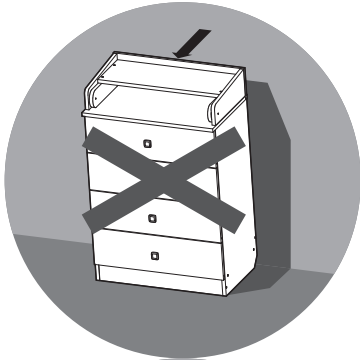
A = B



A ≠ B

x4





x2

RU

- НЕ ДОПУСКАЕТСЯ эксплуатация изделия в незафиксированном положении.
- Во избежание опрокидывания комод необходимо прикрепить к стене.
- Крепежные элементы не входят в комплект поставки изделия, их выбор определяется типом вашей стены.
- Для установки крепежных элементов может понадобиться дополнительное оборудование и инструменты, не указанные в данной инструкции.



EN

- Do not use the product in an unsecured position.
- To avoid overturning, the drawer unit must be attached to the wall.
- The fasteners are not included, their choice is determined by the type of your wall.
- To install the fixing elements, you may need additional equipment and tools not specified in this manual.

UZ

- Mahsulotni mahkamlamagan holatda ishlatishga RUXSAT ETILMAYDI.
- Mahsulot ag'darilib ketmasligi uchun devorga mahkamlangan bo'lishi kerak.
- Mahkamlash elementlari mahsulot qadog'iga kiritilmagan, ularning tanlovi sizning devoringiz turiga qarab belgilanadi.
- Mahkamligichlarni o'rnatish ushbu ko'rsatmalarda ko'rsatilmagan qo'shimcha uskunarlar va asboblarni talab qilishi mumkin.

BY

- НЕ ДАПУШЧАЕЦЦА эксплуатацыя вырабу ў незафіксаваным становішчы.
- Каб пазбегнуць перакільвання, выраб неабходна прымацаваць да сцяны.
- Крапежныя элементы не ўваходзяць у камплект пастаўкі вырабу, іх выбар вызначаецца тыпам вашай сцяны.
- Для ўсталявання крапежных элементаў можа спатрэбіцца дадатковае абсталяванне і прылады, не ўказаныя ў дадзенай інструкцыі.

KG

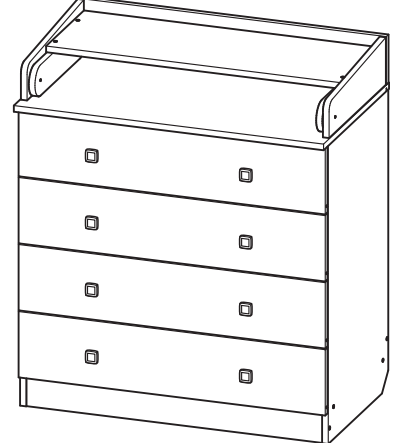
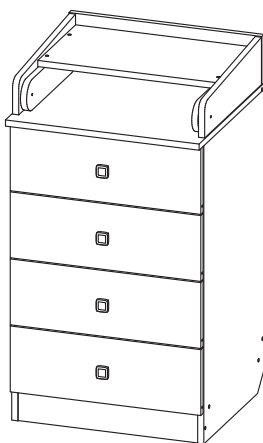
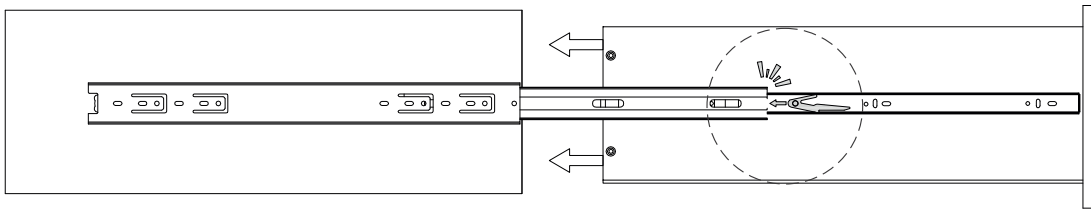
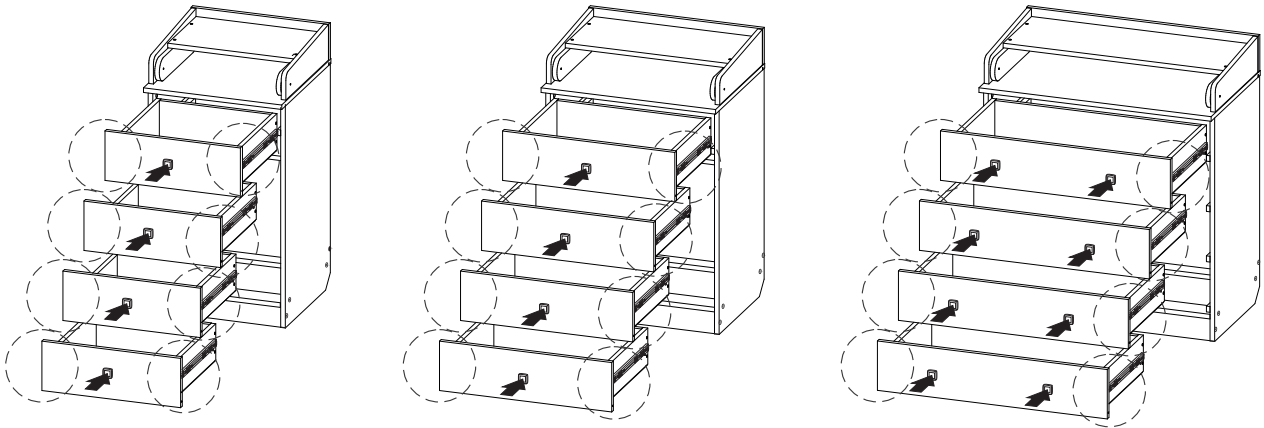
- Буюмду биротоло аныкталбаган абалда пайдаланууга УРУКСАТ БЕРИЛБЕЙТ.
- Оодарылып кетпеши үчүн, буюм дубалга бекитилиши керек.
- Бекитүүчү элементтер буюм менен камсыздалган эмес, алардын тандоосу дубалдын түрүнө жараша болот.
- Бекитүүчү элементтерди орнотуу ушул нускамада көрсөтүлбөгөн кошумча жабдууларды жана шаймандарды талап кылышы мүмкүн.

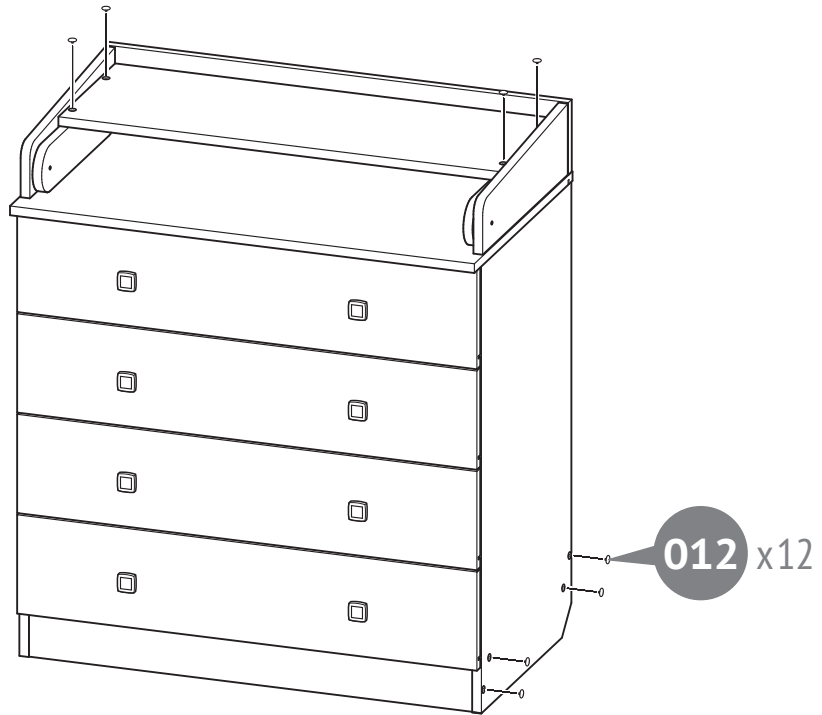
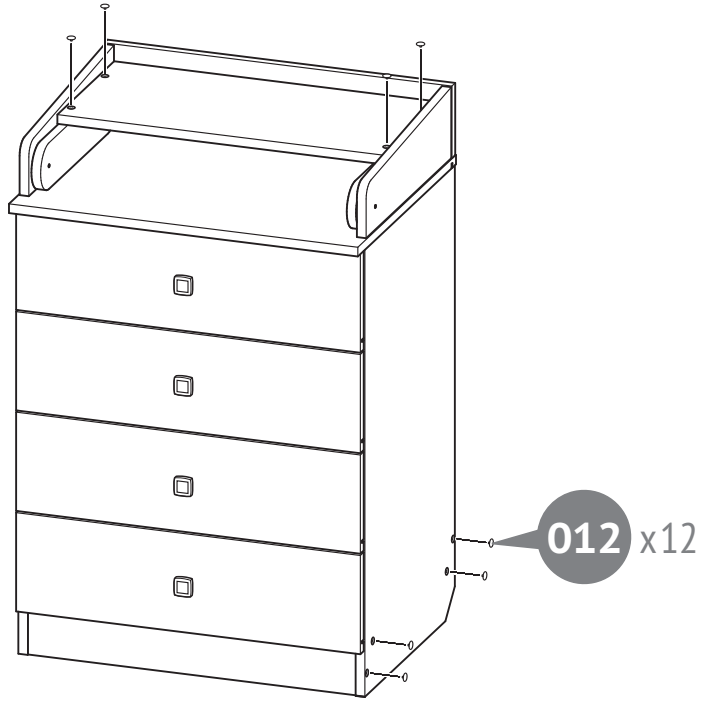
KZ

- Бұйымды бекітілмеген күйде пайдалануға РҰҚСАТ ЕТІЛМЕЙДІ.
- Бұйымды аударылып қалмас үшін қабырғаға бекіту қажет.
- Бекіту элементтері бұйымның жеткізілім жинағына енбейді, олардың таңдауы сіздің қабырға типі бойынша анықталады.
- Бекіту элементтерін орнату үшін сізге осы нұсқаулықта көрсетілмеген қосымша құрылғылар мен құралдар қажет болуы мүмкін.

AM

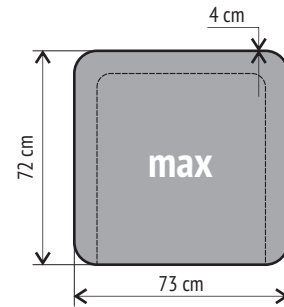
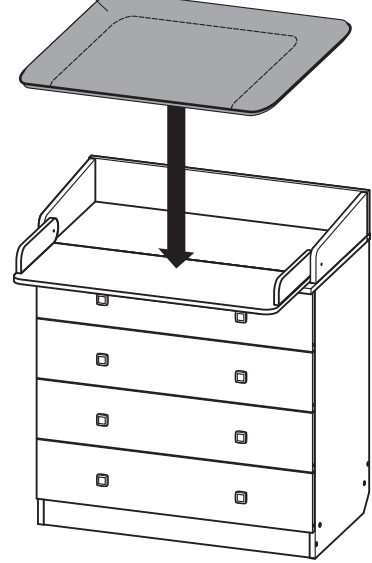
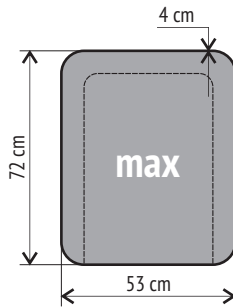
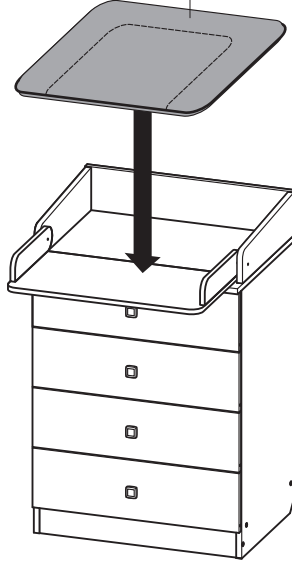
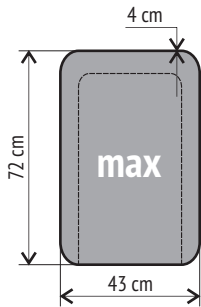
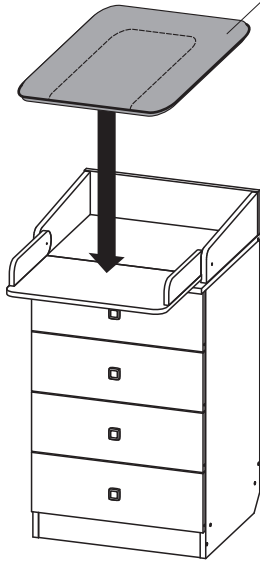
- Չի թույլատրվում արտադրանքի շահագործումը չճշտված դիրքում
- Շրջվելուց խուսափելու համար Ապրանքը պետք է ամրացվի պատին
- Ամրացնողները ներառված չեն իրենց արտադրանքի մատակարարման մեջ
- Ամրացնողները ներառված չեն արտադրանքի մատակարարման մեջ դրանց ընտրությունը որոշվում է ձեր պատի տեսակից
- Ամրացումներ տեղադրելու համար կարող են անհրաժեշտ լինել լրացուցիչ սարքավորումներ և գործիքներ, որոնք նշված չեն սույն հրահանգում







Приобретается отдельно
Sold separately
Набываецца асобна
Жеке сатып алынады
Alohida sotib olinadi
Өзүнчө сатылат
Әбәп т ыбрықулау амансдыһы



- RU**
- Пеленальный матрасик не входит в комплект поставки.
 - Ширина 43 (53) (73) x Глубина 72 x Толщина 4 см.
 - Пеленальная поверхность изделия предназначена для использования детьми в возрасте: от рождения до 12 месяцев.
 - Пеленальная поверхность изделия предназначена только для детей, вес которых не превышает 11 кг.

- EN**
- A changing pad isn't included.
 - Pad dimensions are 43 (53) (73) cm wide x 72 cm deep x 4 cm thickness.
 - The changing surface of the product is intended for babies of up to 12 months.
 - The changing surface of the product is intended for babies a maximum of 11 kg.

- BY**
- Спавівальны матрацік не ўваходзіць у камплект пастаўкі.
 - Шырыня 43 (53) (73) см x Глыбіня 72 см x Вышыня 4 см.
 - Спавівальная паверхня вырабу прызначана для выкарыстання дзецьмі ва ўзросце ад нараджэння да 12 месяцаў.
 - Спавівальная паверхня вырабу прызначана толькі для дзяцей, вага якіх не перавышае 11 кг.

- KZ**
- Ауыстырылатын матрац жеткізілім жинағына енбейді.
 - Ені 43 (53) (73) см x Тереңдігі 72 см x Биіктігі 4 см.
 - Бұйымның жөргек ауыстыратын беті туғаннан бастап 12 айға дейінгі балаларға пайдалануға арналған.
 - Бұйымның жөргек ауыстыратын беті салмағы 11 кг аспайтын балаларға ғана арналған.

- UZ**
- Yo'rgaklovchi matras qadoqqa kiritilmagan.
 - Kengligi 43 (53) (73) sm x Chuqurligi 72 sm x Balandligi 4 sm.
 - Mahsulotning yo'rgaklovchi yuzasi tug'ilgandan 12 oygacha bo'lgan bolalar tomonidan foydalanish uchun mo'ljallangan.
 - Mahsulotning yo'rgaklash yuzasi faqat vazni 11 kg dan oshmaydigan bolalar uchun mo'ljallangan.

- KG**
- Алмаштыруу матрасы комплектке кирбейт.
 - Туурасы 43 (53) (73) см x Тереңдиги 72 см x Бийиктиги 4 см.
 - Буюмдун алмаштыруу бети төрөлгөндөн 12 айга чейинки балдар үчүн арналган.
 - Буюмдун алмаштыруу бетинин салмагы 11 кг ашпаган балдар үчүн гана арналган.

- AM**
- Փոխվող ներքնակը ներառված չէ:
 - լայնությունը 43 (53) (73) սմ x խորությունը 72 սմ x բարձրությունը 4 սմ:
 - Ապրանքի փոփոխվող մակերեսը նախատեսված է ծննդյան օրվանից մինչև 12 ամսական երեխաների օգտագործման համար:
 - Ապրանքի փոփոխվող մակերեսը նախատեսված է միայն երեխաների համար, որոնց քաշը չի գերազանցում 11 կգ-ը:

EN Requirements for security, storage, and use

1. Please read carefully the requirements of this manual.
2. Protect the item from shocks and mechanical damage.
3. To avoid injury, ensure the correct and secure assembly in accordance with the requirements of this manual before the first use of the product.
4. The product should be stored indoors at a temperature not less than +2°C and not above +40°C and relative humidity of 45% to 70%.
5. The product is recommended to be cleaned with a damp cloth and then dried with a soft clean cloth.
6. Attention! Please take all necessary precautions to avoid any risk of jamming and product displacement when assembling.
7. WARNING: Do not leave a baby unattended.
8. A changing pad can be bought in addition to the product. Pad dimensions are: 43 cm wide x 72 cm deep x 4 cm height (1550); 53 cm wide x 72 cm deep x 4 cm height (1560); 73 cm wide x 72 cm deep x 4 cm height (1580).
9. The changing surface of the product is intended for babies of up to 12 months.
10. The changing surface of the product is intended for babies a maximum of 11 kg.
11. Maximum load weight on a drawer is 6 kg.
12. The drawer unit shall be placed stable on a flat surface.
13. For safe use of the drawer unit, it must be mounted to the wall using fasteners suitable for your wall type.
14. Do not arrange the drawer unit near to the sources of heat (electric, gas-fired heating and so on), it may lead to fire.
15. Fixing of all connectors shall be checked regularly for looseness. Do not loose the screws as it may hurt a baby, or do not hang a clothes or items such as cables, necklace, baby ribbons, dummies and so on that can be jammed causing choking.
16. Do not use the drawer unit if some details are missed or broken.
17. Prepare the place where you will assemble the drawer unit by covering the floor with cardboard or a blanket to protect it from damage.
18. Do not use non-original spare parts. Contact manufacturer or reseller for spare parts.
19. IMPORTANT! FOLLOW WITH CARE THE ALL STEPS OF ASSEMBLING IN THE INSTRUCTION.
20. KEEP THE ITEMS SUPPLIED AS EXTRA PARTS FOR THE PRODUCT.

Warranty from the manufacturer

The product meets the requirements of CU TR 025/2011 "On the safety of furniture".
The product is made in accordance with GOST 16371.

1. The manufacturer guarantees the conformity of product to the requirements of normative documents under condition of the observance of rules of storage, transportation, operation and assembly.
2. The lifetime is 8 years.
3. The warranty period is 18 months.
4. During the warranty period any defects are eliminated free of charge. If a defect is found, you should immediately inform the manufacturer. The decision to repair or supply a spare part is at the discretion of the manufacturer.
5. This product is not suitable for commercial or industrial use. Violation of terms of use results in the reduction of the warranty period.
6. The warranty covers only materials or manufacturing defects. Spare parts' deterioration or damage which may occur as a result of incorrect exploitation, use of force or intervention which took place without prior consultation with our service Department, are not covered by warranty.
7. Please keep the original packaging during the warranty period to ensure safe transportation of the product in case of return. Do not send the item to our service department without packaging!

Acceptance certificate

The product is made and accepted in accordance with obligatory requirements of standards, current technical documentation and is acknowledged to fit for service.

The technical control representative _____ Manufacture date _____

Repair, replacement of parts and components of the goods during the warranty period are made at the following address:

2, Rechnaya Str., Votkinsk, Udmurt Republic, 427432, Russia
CUSTOMER SERVICE
Tel.: +7 912 460 03 22, e-mail: servicevpk@topo.ru

Sale date _____ Stamp of the selling company _____

The manufacturer reserves the right to make minor technical changes not reflected in this guide.

BY Патрабаванні па тэхніцы бяспекі, правілы захоўвання і эксплуатацыі

1. Уважліва азнаёмцеся з патрабаваннямі дадзенага кіраўніцтва па эксплуатацыі.
2. Сцеражыце выраб ад удараў і механічных пашкоджанняў.
3. Дзеля выключэння траўміравання, перад пачаткам эксплуатацыі пераканайцеся ў правільнасці і надзейнасці зборкі вырабу ў адпаведнасці з патрабаваннямі дадзенага кіраўніцтва.
4. Выраб павінен захоўвацца ў закрытых памяшканнях пры тэмпературы не ніжэй за +2°C і не вышэй за +40°C і адноснай вільготнасці паветра ад 45 да 70%.
5. Выраб рэкамендуецца праціраць вільготнай тканінай і потым насуха мяккай чыстай тканінай.
6. Увага! Прыміце, калі ласка, усе неабходныя меры засцярогі, каб пазбегнуць любой рызыкі зашчэплення і зруху вырабу пры зборцы.
7. УВАГА: не пакідайце дзіця без нагляду.
8. Да дадзенага вырабу можна дадаткова набыць спавівальны матрацік, максімальныя памеры якога павінны быць наступныя: Шырыня 43 см x Глыбіня 72 см x Вышыня 4 см (1550), 53 x 72 x 4 см (1560), 73 x 72 x 4 см (1580).
9. Спавівальная паверхня вырабу прызначана для выкарыстання дзецьмі ва ўзросце ад нараджэння да 12 месяцаў.
10. Спавівальная паверхня вырабу прызначана толькі для дзяцей, вага якіх не перавышае 11 кг.
11. Дапушчальная нагрузка на шэфляду - 6 кг.
12. Камода павінна быць устойліва размешчана на роўнай паверхні.
13. Для бяспечнага выкарыстання камоды яе неабходна прымацаваць да сцяны з дапамогай крапелных элементаў, адпаведных вашаму тыпу сцяны.
14. Не стаўце выраб побач з крыніцамі цяпла (электрычнае ацяпленне, газавае ацяпленне), бо гэта можа прывесці да пажару.
15. Неабходна рэгулярна правяраць надзейнасць фіксацыі ўсіх злучальных элементаў. Вінты не варта аслабляць, бо яны могуць траўміраваць дзіця, ці вешаць на іх адзенне (напрыклад: шнур, упрыгожванні, дзіцячыя стужкі, пустышкі і г.д., якія могуць захраснуць), што можа прывесці да ўдурэння.
16. Не выкарыстоўвайце выраб, калі некаторыя дэталі адсутнічаюць ці зламаны.
17. Падыхтуіце месца, дзе вы будзеце праводзіць мантаж дадзенага вырабу, заслаўшы падлогу кардонам ці коўдрай, каб засцерагчы яго ад пашкоджанняў.
18. Не выкарыстоўвайце неарыгінальныя запасныя часткі - звяртайцеся па запчасткі да вытворцы ці дылера.
19. ВАЖНА! УВАЖЛІВА ПРЫТРЫМЛІВАЙЦЕСЯ ўсіх ЭТАПАў ЗБОРКІ ДАДЗЕНАГА ВYРАБУ, УКАЗАНЫХ У ГЭТАЙ ІНСТРУКЦЫІ.
20. ЗАХОЎВАЙЦЕ ЭЛЕМЕНТЫ, ЯКІЯ МОГУЦЬ ІСЦІ ў ДАДАТКОВАЙ КОЛЬКАСЦІ ДА ДАДЗЕНАГА ВYРАБУ.

Гарантыя вытворцы

Адпавядае патрабаванням TP MC 025/2011 «Пра бяспеку мэблевай прадукцыі».
Выраблена па ДАСТ 16371.

1. Прадпрыемства-вытворца гарантуе адпаведнасць вырабу патрабаванням нарматыўных дакументаў пры ўмове выканання спажывцом правілаў захоўвання, транспартавання, эксплуатацыі і зборкі.
2. Тэрмін службы вырабу - 8 гады.
3. Гарантыйны тэрмін эксплуатацыі вырабу - 18 месяцаў.
4. На працягу гарантыйнага тэрміну любыя дэфекты ўстаранаюцца бясплатна. Пры выяўленні дэфекту Вам неабходна неадкладна паведаміць аб гэтым вытворцу. Рашэнне пытання аб рамонце вырабу або пастаўцы запаснай часткі застаецца на меркаванне вытворцы.
5. Дадзены прадукт не падыходзіць для камерцыйнага ці прамысловага выкарыстання. Парушэнне прыводзіць да скарачэння тэрміну гарантыі.
6. Гарантыя распаўсюджваецца толькі на матэрыял ці вытворчы брак. Знос дэталю або пашкоджанні, выкліканыя няправільным выкарыстаннем, прымяненнем сілы або ўмяшаннем, якія мелі месца без папярэдняй кансультацыі з нашым сэрвісным аддзелам, не пакрываюцца гарантыйным абслугоўваннем.
7. Калі ласка, захоўвайце арыгінальную ўпакоўку на працягу дзеяння гарантыйнага тэрміну, каб у выпадку вяртання мець магчымасць бяспечнай транспарціроўкі тавару. Не адпраўляйце тавар у сэрвісны аддзел без упакоўкі!

Пасведчанне аб прыёмцы

Выраб зроблены і прыняты ў адпаведнасці з абавязковымі патрабаваннямі стандартаў, дзейнай тэхнічнай дакументацыяй і прызнаны прыдатным для эксплуатацыі.

Прадстаўнік АТК _____ Дата вырабу _____

Рамонт, замена дэталю і вузлоў вырабу ў перыяд гарантыйнага тэрміну праводзіцца па адрасе:

427432, Расія, Удмурцкая Рэспубліка, г. Воткінск, вул. Рачная 2
СЛУЖБА СЭРВІСУ
тэл.: +7 912 460 03 22, e-mail: servicevpk@topo.ru

Дата продажу _____ Штэмп гандлёвай арганізацыі _____

Вытворца пакідае за сабой права на ўнясенне нязначных тэхнічных змен, не адлюстраваных у дадзеным кіраўніцтве.



Қауіпсіздік техникасы талаптары, сақтау және пайдалану ережелері

- Аталған нұсқаулықтың талаптарын мұқият оқып шығыңыз.
- Өнімді соққы және механикалық зақымдау әсерінен сақтаңыз.
- Жарақаттануды болдырмау үшін, пайдалануды бастау алдында, аталған нұсқаулықтың талаптарына сәйкес бұйымды құрастырудың дұрыстығы мен тиімділігіне көз жеткізіңіз.
- Бұйым жабық үй-жайларда +2°C төмен емес және +40°C аспайтын температурада және 45-70% дейін ауаның салыстырмалы ылғалдылығында сақталуы тиісті.
- Бұйымды дымқыл шүберекпен сүрту, содан кейін жұмсақ, таза шүберекпен құрғату ұсынылады.
- Назар аударыңыз! Құрастыру кезінде бұйымның қысылып қалу және жылжу қаупін болдырмау үшін барлық қажетті сақтық шараларын қолданыңыз.
- Назар аударыңыз: баланы қараусыз қалдырмаңыз.
- Бұйымға қосымша жөргек ауыстырылатын матрацты сатып алуға болады, оның максималды өлшемдері келесідей болуы керек: ені 43 см x тереңдігі 72 см x биіктігі 4 см (1550), 53 x 72 x 4 см (1560), 73 x 72 x 4 см (1580).
- Бұйымның жөргек ауыстыратын беті туғаннан бастап 12 айға дейінгі балаларға пайдалануға арналған.
- Бұйымның жөргек ауыстыратын беті салмағы 11 кг аспайтын балаларға ғана арналған.
- Тартпаға рұқсат етілген жүктеме - 6 кг.
- Комодты тегіс жерге тұрақты орналастыру керек.
- Комодты қауіпсіз пайдалану үшін оны қабырға түріне сәйкес келетін бекіткіштермен қабырғаға бекіту керек.
- Бұйымды жылу көздерінің жанына қоймаңыз (электрлік жылыту, газбен жылыту және т.б.), себебі бұл өрт шығуына алып келуі мүмкін.
- Барлық жалғастырылған элементтердің бекітілу сенімділігін үнемі тексеріп отыру қажет. Бұраңдаларды босатуға болмайды, себебі, олар баланы жарақаттауы мүмкін немесе оларға киім іліп қоюы (мысалы: сымдар, зергерлік бұйымдар, балалар ленталары, емізіктер және т.б.) тұншығуға алып келуі мүмкін.
- Егер кейбір бөлшектер болмаса немесе сынған болса, бұйымды пайдаланбаңыз.
- Зақымданудан қорғау үшін еденге картон немесе көрпе төсеу арқылы осы бұйымды монтаждайтын орынды дайындаңыз.
- Түпнұсқа емес қосалқы бөлшектерді пайдаланбаңыз-бөлшектерді лу үшін өндіруші немесе дилерге хабарласыңыз.
- МАҢЫЗДЫ! АҒЫМДАҒЫ НҰСҚАУЛЫҚТА КӨРСЕТІЛГЕН ОСЫ ӨНІМДІ ҚҰРАСТЫРУДЫҢ БАРЛЫҚ ҚАДАМДАРЫН МҰҚАЯТ ОРЫНДАҢЫЗ.
- ОСЫ ӨНІМГЕ ҚОСЫМША МӨЛШЕРДЕ БОЛУЫ МҰМКІН ЭЛЕМЕНТТЕРДІ САҚТАҢЫЗ.

Өндірушінің кепілдігі

TR TS 025/2011 талаптарына сәйкес келеді «Жиһаз өнімдерінің қауіпсіздігі туралы». ГОСТ 16371 бойынша дайындалған.

- Тұтынушы сақтау, тасымалдау, пайдалану және құрастыру ережелерін сақтаған жағдайда өндіруші кәсіпорын бұйымның нормативтік құжаттардың талаптарына сәйкесіне кепілдік береді.
- Бұйымның қызмет мерзімі - 8 жыл.
- Бұйымның кепілдік мерзімі - 18 ай.
- Кепілдік мерзімі ішінде кез келген ақаулар тегін жойылады. Ақаулық анықталған жағдайда, бұл туралы дереу өндірушіге хабарлау керек. Бұйымды жөндеу немесе қосалқы бөлшек жеткізу мәселесін шешу өндірушінің қалауы бойынша қалады.
- Бұл бұйым коммерциялық немесе өнеркәсіптік пайдалану үшін жарамсыз. Бұзылуы кепілдік мерзімінің қысқаруына себеп болады.
- Кепілдік тек материалға немесе өндірістік ақауға қатысты болады. Біздің қызмет көрсету бөлімімен алдын ала консультация алмастан орын алған дұрыс пайдаланбау, күш қолдану немесе араласудан туындаған бөлшектердің тозуы немесе зақымдануына қатысты кепілдік қызмет көрсетілмейді.
- Қайтарылған жағдайда тауарды қауіпсіз тасымалдау мүмкіндігіне ие болу үшін кепілдік мерзімі ішінде түпнұсқалық қаптаманы сақтап қойыңыз. Бұйымды қызмет көрсету бөліміне қаптамасыз жібермеңіз!

Қабылдау туралы куәлік

Бұйым стандарттардың міндетті талаптарына, қолданыстағы техникалық құжаттамаға сәйкес дайындалды, қабылданды және пайдалануға жарамды деп танылды.

ТҚБ өкілі _____ Шығарылған күні _____

Кепілдік мерзімі ішінде бұйымның бөлшектері мен тораптарын жөндеу, ауыстыру келесі мекенжай бойынша жүргізіледі:

427432, Ресей, Удмурт Республикасы, Воткинск қ., Речная к., 2
СЕРВИС ҚЫЗМЕТІ
тел.: +7 912 460 03 22, e-mail: servicevpk@topo.ru

Сату күні _____ Сауда ұйымының мөртабаны _____

The manufacturer reserves the right to make minor technical changes not reflected in this guide.



Xavfsizlik talablari, saqlash va ekspluatatsiya qoidalari

- Itimos, ushbu qo'llanmaning talablarini diqqat bilan o'qing.
- Mahsulotni ta'sirlardan va mexanik shikastlanishdan saqlang.
- Shikastlanishning oldini olish uchun, ish boshlashdan oldin, mahsulot ushbu qo'llanma talablariga muvofiq to'g'ri va ishonchli tarzda yig'ilganligiga ishonch hosil qiling.
- Mahsulot yopiq xonada +2°C dan past bo'lmagan va +40°C dan yuqori bo'lmagan haroratda va nisbiy namlik 45 dan 70% gacha bo'lgan joyda saqlanishi kerak.
- Mahsulotni nam mato bilan artib, keyin yumshoq, toza mato bilan quritish tavsiya etiladi.
- Diqqat! Itimos, yig'ish paytida mahsulot siqilishi yoki harakatlanish xavfini oldini olish uchun barcha zarur choralarini ko'ring.
- DIQQAT: bolangizni qarovsiz qoldirmang.
- Ushbu mahsulot uchun siz qo'shimcha ravishda yo'rgaklovchi matras sotib olishingiz mumkin, uning maksimal o'lchamlari quyidagicha bo'lishi kerak: Kengligi 43 sm x Chuqurligi 72 sm x Balandligi 4 sm (1550), 53 x 72 x 4 sm (1560), 73 x 72 x 4 sm (1580).
- Mahsulotning yo'rgaklovchi yuzasi tug'ilgandan 12 oygacha bo'lgan bolalar tomonidan foydalanish uchun mo'ljallangan.
- Mahsulotning yo'rgaklash yuzasi faqat vazni 11 kg dan oshmaydigan bolalar uchun mo'ljallangan.
- Tortma uchun ruxsat etilgan yuk - 6 kg.
- Komod tekis yuzaga mustahkam tarzda joylashtirilishi kerak.
- Komoddan xavfsiz foydalanish uchun uni devor turiga mos keladigan mahkamligichlar yordamida devorga mahkamlash kerak.
- Mahsulotni issiqlik manbalari (elektr isitish, gaz isitish va boshqalar) yaqiniga qo'ymang, chunki bu yong'inga olib kelishi mumkin.
- Barcha biriktiruvchi elementlarining ishonchli mahkamlanganligini muntazam ravishda tekshirish kerak. Vintlarni bo'shatish mumkin emas, chunki ular bolaga shikast yetkazishi mumkin, yoki ularga kiyim ilish mumkin emas (masalan: bu bog'ilish xavfini keltirib chiqarishi mumkin (shnurlar, zargarik buyumlari, bolalar bog'ichlari, so'rg'ichlar va boshqalar).
- Agar ba'zi detallar yetishmayotgan yoki singan bo'lsa, mahsulotdan foydalanmang.
- Ushbu mahsulotni o'rnatadigan joyni, uni shikastlanishdan himoya qilish uchun polni karton yoki adyol bilan qoplash orqali tayyorlang.
- Asl bo'lmagan ehtiyot qismlardan foydalanmang - ehtiyot qismlar uchun ishlab chiqaruvchi yoki sotuvchiga murojaat qiling.
- MUHIM! JORIY YO'RIQNOMADA KO'RSATILGANIDEK, USHBU MAHSULOTNI YIG'ISHNING BARCHA BOSQICHLARINI DIQQAT BILAN BAJARING.
- USHBU MAHSULOT UCHUN QO'SHIMCHA MIQDORDA KELISHI MUMKIN BO'LGAN ELEMENTLARNI SAQLANG.

Ишлаб чиқарувчining kafolati

TR TS 025/2011 talablariga javob beradi "Mebel mahsulotlarining xavfsizligi to'g'risida". GOST 16371 bo'yicha ishlab chiqarilgan.

- Ishlab chiqaruvchi iste'molchi saqlash, tashish, foydalanish va yig'ish qoidalari rioya qilgan holda mahsulotning me'yoriy hujjatlar talablariga javob berishiga kafolat beradi.
- Mahsulotning xizmat qilish muddati - 8 yil.
- Mahsulotning kafolat muddati - 18 oy.
- Kafolat muddati davomida har qanday nuqsonlar bepul bartaraf etiladi. Agar nuqson aniqlansa, darhol ishlab chiqaruvchini xabardor qilishingiz kerak. Mahsulotni ta'mirlash yoki ehtiyot qismlarni yetkazib berish to'g'risidagi qaror ishlab chiqaruvchining ixtiyorida qoladi.
- Ushbu mahsulot tijorat yoki sanoat maqsadlarida foydalanish uchun mos emas. Talabni buzish kafolat muddatining qisqarishiga olib ketadi.
- Kafolat faqat material yoki ishlab chiqarish nuqsonlari uchun amal qiladi. Xizmat ko'rsatish bo'limi bilan oldindan maslahatlashmasdan sodir bo'lgan noto'g'ri foydalanish, kuch yoki o'zgartirish natijasida kelib chiqqan qismlarning eskirishi va yirtilishi yoki shikastlanishi kafolatga kirmaydi.
- Itimos, qaytarilgan taqdirda mahsulotni xavfsiz tashishni ta'minlash uchun kafolat muddati davomida asl qadoqni saqlang. Mahsulotni qadoqsiz xizmat ko'rsatish bo'limiga yubormang!

Qabul qilish haqida guvoynoma

Mahsulot standartlarning majburiy talablariga, amaldagi texnik hujjatlarga muvofiq ishlab chiqariladi va qabul qilinadi va foydalanish uchun yaroqliq deb tan olinadi.

Sifat nazorati bo'limi vakili _____ Ishlab chiqarilgan sana _____

Kafolat muddati davomida mahsulotning ehtiyot qismlari va butlovchi qismlarini ta'mirlash va almashtirish quyidagi manzilda amalga oshiriladi:

427432, Rossiya, Udmurt Respublikasi, Воткинск, Rechnaya ko'chasi, 2
XIZMAT KO'RSATISH XIZMATI
tel.: +7 912 460 03 22, e-mail: servicevpk@topo.ru

Sotilish sanasi _____ Savdo tashkilotining muhri _____

Ishlab chiqaruvchi ushbu qo'llanmada aks ettirilgan kichik texnik o'zgarishlar kiritish huquqini o'zida saqlab qoladi.

- Внимательно ознакомьтесь с требованиями настоящего руководства по эксплуатации.
- Оберегайте изделие от ударов и механических повреждений.
- Для исключения травмирования, перед началом эксплуатации убедитесь в правильности и надежности сборки изделия в соответствии с требованиями настоящего руководства.
- Изделие должно храниться в крытых помещениях при температуре не ниже +2°C и не выше +40°C и относительной влажности воздуха от 45 до 70%.
- Изделие рекомендуется протирать влажной тканью и затем насухо мягкой чистой тканью.
- Внимание! Примите, пожалуйста, все необходимые меры предосторожности во избежание любого риска защемления и сдвига изделия при сборке.
- ВНИМАНИЕ:** не оставляйте ребенка без присмотра.
- К данному изделию можно дополнительно приобрести пеленальный матрасик, размеры которого должны быть следующие: Ширина 43 см x Глубина 72 см x Высота 4 см (1550); Ширина 53 см x Глубина 72 см x Высота 4 см (1560); Ширина 73 см x Глубина 72 см x Высота 4 см (1580).
- Пеленальная поверхность изделия предназначена для использования детьми в возрасте: от рождения до 12 месяцев.
- Пеленальная поверхность изделия предназначена только для детей, вес которых не превышает 11 кг.
- Допустимая нагрузка на ящик - 6 кг.
- Комод должен быть устойчиво размещен на ровной поверхности.
- Для безопасного использования комода его необходимо прикрепить к стене с помощью крепежных элементов, подходящих для вашего типа стены.
- Не ставьте комод рядом с источниками тепла (электрическое отопление, газовое отопление и т.д.), так как это может привести к пожару.
- Необходимо регулярно проверять надежность фиксации всех соединительных элементов. Винты не следует ослаблять, так как они могут травмировать ребенка, или вешать одежду (например: шнуры, украшения, детские ленты, пустышки, и т.д.), которые могут застрять, что может привести к удушью.
- Не используйте комод, если некоторые детали отсутствуют или сломаны.
- Подготовьте место, где вы будете проводить монтаж данного изделия, застелив пол картоном или одеялом, чтобы защитить его от повреждений.
- Не используйте неоригинальные запасные части - обращайтесь за запчастями к производителю или дилеру.
- ВАЖНО! ВНИМАТЕЛЬНО СЛЕДУЙТЕ ВСЕМ ЭТАПАМ СБОРКИ ДАННОГО ИЗДЕЛИЯ, УКАЗАННЫМ В ТЕКУЩЕЙ ИНСТРУКЦИИ.**
- СОХРАНИЙТЕ ЭЛЕМЕНТЫ, КОТОРЫЕ МОГУТ ИДТИ В ДОПОЛНИТЕЛЬНОМ КОЛИЧЕСТВЕ К ДАННОМУ ИЗДЕЛИЮ.**

Гарантия изготовителя

Соответствует требованиям ТР ТС 025/2011 «О безопасности мебельной продукции». Изготовлено по ГОСТ 16371.

- Предприятие-изготовитель гарантирует соответствие изделия требованиям нормативных документов при условии соблюдения потребителем правил хранения, транспортирования, эксплуатации и сборки.
- Срок службы изделия - 8 лет.
- Гарантийный срок эксплуатации изделия - 18 месяцев.
- В течение гарантийного срока любые дефекты устраняются бесплатно. При обнаружении дефекта Вам необходимо немедленно сообщить об этом производителю. Решение вопроса о ремонте изделия или поставки запасной части остается на усмотрение производителя.
- Данный продукт не подходит для коммерческого или промышленного использования. Нарушение приводит к сокращению срока гарантии.
- Гарантия распространяется только на материал или производственный брак. Износ деталей или повреждения, вызванные неправильным использованием, применением силы или вмешательством, которые имели место без предварительной консультации с нашим сервисным отделом, не покрываются гарантийным обслуживанием.
- Пожалуйста, сохраните оригинальную упаковку на протяжении действия гарантийного срока, чтобы в случае возврата иметь возможность безопасной транспортировки товара. Не отправляйте товар в сервисный отдел без упаковки!

Свидетельство о приемке

Изделие изготовлено и принято в соответствии с обязательными требованиями стандартов, действующей технической документацией и признано годным для эксплуатации.

Представитель ОТК _____

Дата изготовления _____

Ремонт, замена деталей и узлов изделия в период гарантийного срока производится по адресу:

**427432, Россия, Удмуртская Республика, г. Воткинск, ул. Речная 2
СЛУЖБА СЕРВИСА
тел.: +7 912 460 03 22, e-mail: servicevpk@topol.ru**

Дата продажи _____

Штамп торгующей организации _____

Изготовитель оставляет за собой право на внесение незначительных технических изменений, не отраженных в данном руководстве.

| | | |
|-----------|---|---|
| RU | Произведено: ОАО «Воткинская промышленная компания» 427432, Россия, Удмуртская Республика, г. Воткинск, ул. Декабристов 91а | Юридический адрес: ОАО «ВОТКИНСКАЯ ПРОМЫШЛЕННАЯ КОМПАНИЯ» 427432, Россия, г. Воткинск, ул. Речная 2 |
| EN | Produced by: Votkinsk industrial company JSC 91a, Dekabristov Str., Votkinsk, Udmurt Republic, 427432, Russia | Legal address: VOTKINSK INDUSTRIAL COMPANY JSC 2, Rechnaya Str., Votkinsk, 427432, Russia |
| BY | Выраблена: ААТ «Воткінская прамысловая кампанія» 427432, Расія, Удмурцкая Рэспубліка, г. Воткінск, вул. Дзекабрыстаў 91а | Юрыдычны адрас: ААТ «ВОТКІНСКАЯ ПРАМЫСЛОВАЯ КАМПАНІЯ» 427432, Расія, г. Воткінск, вул. Рачная 2 |
| KZ | Дайындалған: «Воткинская промышленная компания» ААҚ 427432, Ресей, Удмурт Республикасы, Воткинск қаласы, Декабристер көшесі 91а | Заңды мекен-жайы: «ВОТКИНСКАЯ ПРОМЫШЛЕННАЯ КОМПАНИЯ» ААҚ 427432, Ресей, Воткинск қаласы, Речная көшесі 2 |
| UZ | Ishlab chiqarilgan: «Votkinsk sanoat kompaniyasi» OAJ 427432, Rossiya, Udmurt Respublikasi, Votkinsk, Dekabristlar ko'ch., 91a | Yuridik manzili: «VOTKINSK SANOAT kompaniyasi» OAJ 427432, Rossiya, Votkinsk, Rechnaya ko'chasi, 2 |
| KG | Өндүрүлгөн: «Воткинская промышленная компания» ААКсы 427432, Россия, Удмурт Республикасы, Воткинск ш., Декабристов 91а көч. | Юридикалык дарек: «ВОТКИНСКАЯ ПРОМЫШЛЕННАЯ КОМПАНИЯ» ААКсы 427432, Россия, Воткинск ш., Речная 2 көч. |
| AM | Արտադրված է ԲԲԸ «Վոտկինսկի արդյունաբերական ընկերություն» 427432 Ռուսաստանի Ռեպուբլիկայի Չափաբաշխություն Գ Վոտկինսկ ուլ. Դեկաբրիստների փող. 91ա | Իրավաբանական հասցե՝ ԲԲԸ «ՎՈՏԿԻՆՍԿԻ ԱՐԴՅՈՒՆԱԲԵՐԱՎԱԿԱՆ ԸՆԿԵՐՈՒԹՅՈՒՆ» 427432, Ռուսաստանի Դաշնություն, ք. Վոտկինսկ, Դեկաբրիստների փ. 2 |