

Благодарим за покупку!

Гарантийный срок при розничной продаже через торговую сеть исчисляется со дня продажи изделия магазином. При обнаружении недостатков комплектующих элементов, а также с претензиями по качеству, следует обращаться в магазин, где приобретена кровать, с предъявлением чека, удостоверяющего дату приобретения.

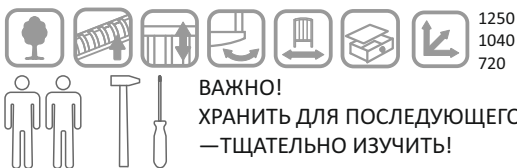
**ПРИ ПОКУПКЕ ИЗДЕЛИЯ ТРЕБУЙТЕ НАЛИЧИЕ ПЕЧАТИ МАГАЗИНА И ДАТЫ ПРОДАЖИ!
БЕЗ ОТМЕТКИ ТОРГУЮЩЕЙ ОРГАНИЗАЦИИ ГАРАНТИЯ НЕ ДЕЙСТВИТЕЛЬНА!**

ГАРАНТИЙНЫЙ ТАЛОН

Дата продажи _____

Штамп торгующей организации

Кровать детская с маятником и ящиком 31800х



ВАЖНО!
ХРАНИТЬ ДЛЯ ПОСЛЕДУЮЩЕГО ПОЛЬЗОВАНИЯ
— ТЩАТЕЛЬНО ИЗУЧИТЬ!

ИНСТРУКЦИЯ ПО ЭКСПЛУАТАЦИИ

Предприятие гарантирует качество кровати при условии соблюдения правил транспортировки, сборки и эксплуатации. За дефекты, возникшие при не соблюдении покупателем правил эксплуатации детской кровати (механические повреждения – бой, сколы и проч.), предприятие-изготовитель ответственности не несет.

Эксплуатировать изделия только в полностью собранном виде, сборку осуществлять строго по инструкции. Лакированные покрытия перед сборкой протрите сухой мягкой тканью (фланель, сукно, плюш) для удаления транспортной пыли и придания кроватке окончательного внешнего вида. После сборки еще раз проверьте и убедитесь в безопасности креплений - все детали и фурнитура должны быть надежно закреплены.

Эксплуатация в сухих проветриваемых помещениях при температуре 10-23°C и относительной влажности воздуха 45-70%. Большие колебания температуры и влажности, сырость и близкое расположение источников тепла вызывают ускоренное старение лакокрасочного покрытия, коробление и деформацию деталей.

Эксплуатация кровати без матраса запрещена! Рекомендуемые габаритные размеры матраса для данной кровати 1200х600 мм. Толщина матраса должна быть такой, чтобы расстояние от верхней поверхности матраса до верхнего края ограждения кровати было не менее 500 мм для самого нижнего положения матраса и не менее 200 мм для самого верхнего положения матраса. На боковом ограждении несмываемым маркером отмечен максимальный уровень верхней поверхности матраса для случаев самого верхнего и самого нижнего его положения.

⚠ Если вы оставляете ребенка в детской кровати без присмотра, убедитесь в том, что боковые ограждения кровати находятся в верхнем положении. В кровати нельзя оставлять ничего, чем ребенок может воспользоваться для того, чтобы подняться или что может вызвать опасность удушья.

При эксплуатации кровати необходимо исключить попадание воды и иных жидкостей на элементы изделий мебели, соприкасающихся с полом.

При установке кровати в непосредственной близости от нагревательных и отопительных приборов их поверхности во время эксплуатации должны быть защищены от нагрева. Температура нагрева элементов мебели не должна превышать +40°C

Изготовлено в соответствии с ТР ТС 025/2012 «О безопасности мебельной продукции» ГОСТ 19917-2014.

Материалы: массив берёзы, ЛДСП, ДВП
Изготовлено эксклюзивно для ПАО «Детский мир».

Уполномоченная организация по принятию претензий от покупателей ПАО «Детский мир»

Россия, 119415 г. Москва, пр-т Вернадского, д. 37 факс: +7 (495) 781 08 08

Изготовитель: ООО «СКВ-Компани»

Россия, 163032 г. Архангельск, ул. Зеленец, 11 стр.6 тел.: +7 (8182) 65 77 17

Сертификат соответствия: RU C-RU.MH33.B.00095/20

МАРКИРОВАННЫЙ ЯРЛЫК Уполномоченная организация по принятию претензий от покупателей ПАО «Детский мир»

Кровать детская 31800х

Россия, 119415 г. Москва, пр-т Вернадского, д. 37 факс: +7 (495) 781 08 08
Изготовитель: ООО «СКВ-Компани» Россия, 163032 г. Архангельск, ул. Зеленец, 11 стр.6 тел.: +7 (8182) 65 77 17

Гарантийный срок - 12 мес.

Срок службы - 3 года.

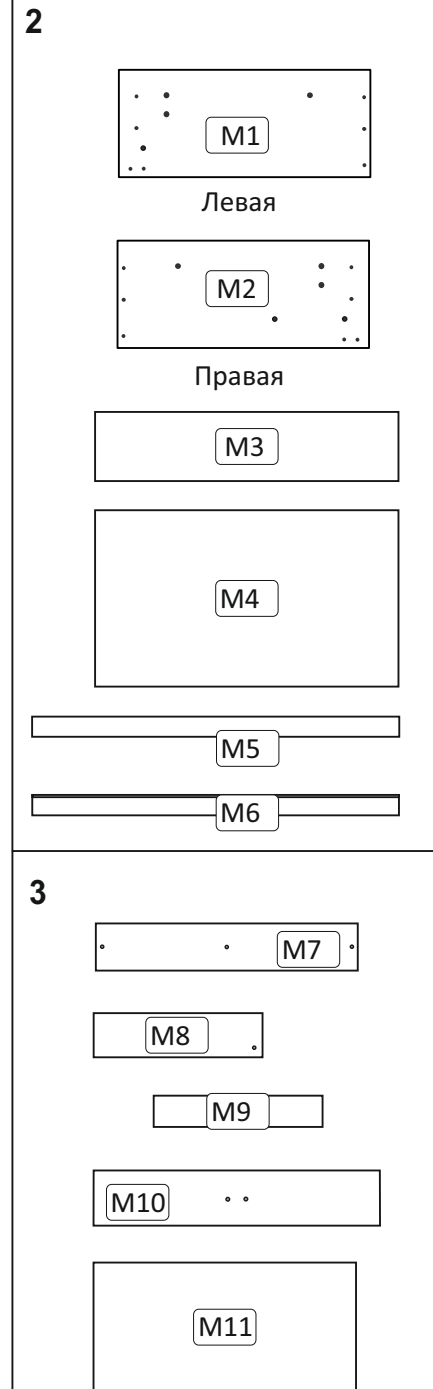
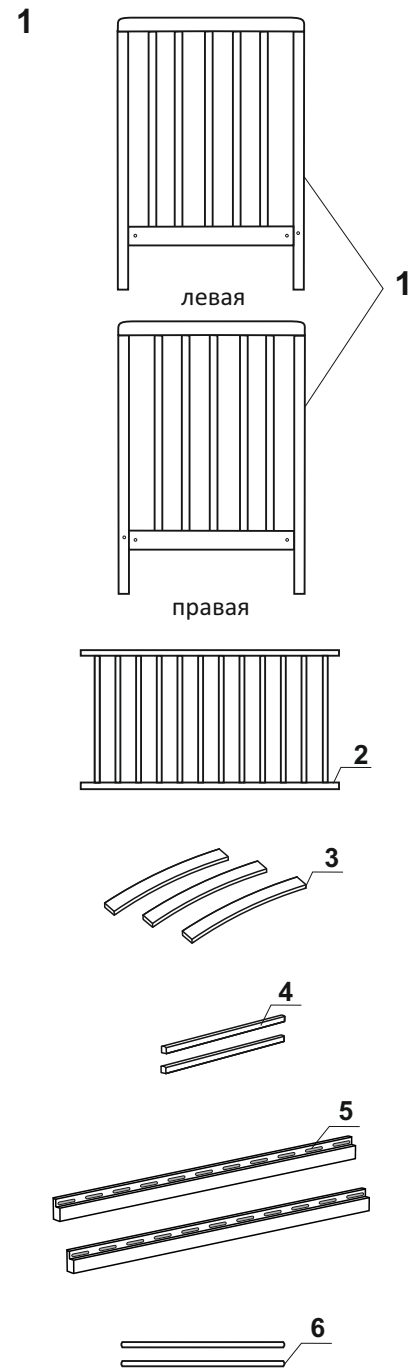
Дата изготовления указана на этикетке на упаковке изделия.

КОМПЛЕКТОВОЧНАЯ ВЕДОМОСТЬ

	пластиковый держатель	4 шт.
	евровинт 7x50	22 шт.
	эксцентриковая стяжка	2 шт.
	шток эксцентрика	2 шт.
	направляющая	1 компл.
	винт для направляющих 16 мм	12 шт.
	ручка	1 шт.
	винт под ручку	2 шт.
	гвоздь	16 шт.
	шкант	6 шт.
	гайка	4 шт.
	винт М6х25 25 мм	8 шт.
	маятниковый механизм	4 шт.
	втулка пласт.	8 шт.
	стопор	2 шт.
	ключ	1 шт.

ДЕТАЛИ

1.) Кровать			1 шт.
Спинка кровати	1	2 шт.	
Боковое ограждение	2	2 шт.	
Ламели	3	11 шт.	
Перемычки	4	2 шт.	
Основание ложе	5	2 шт.	
Горизонтальный брусок	6	2 шт.	
2.) Комод			1 шт.
Боковая стенка комода	M1 M2	2 шт.	
Задняя стенка комода	M3	1 шт.	
Крышка комода (ДВП)*	M4	1 шт.	
1108x480 мм			
Нижняя соединительная планка	M5	1 шт.	
Верхняя соединительная планка	M6	1 шт.	
3.) Ящик выдвижной			1 шт.
Задняя стенка ящика	M7	1 шт.	
Боковая стенка ящика	M8	2 шт.	
Фасад ящика	M10	1 шт.	
Дно ящика (ДВП)*	M11	1 шт.	
1071x485 мм			
Перегородка	M9	1 шт.	

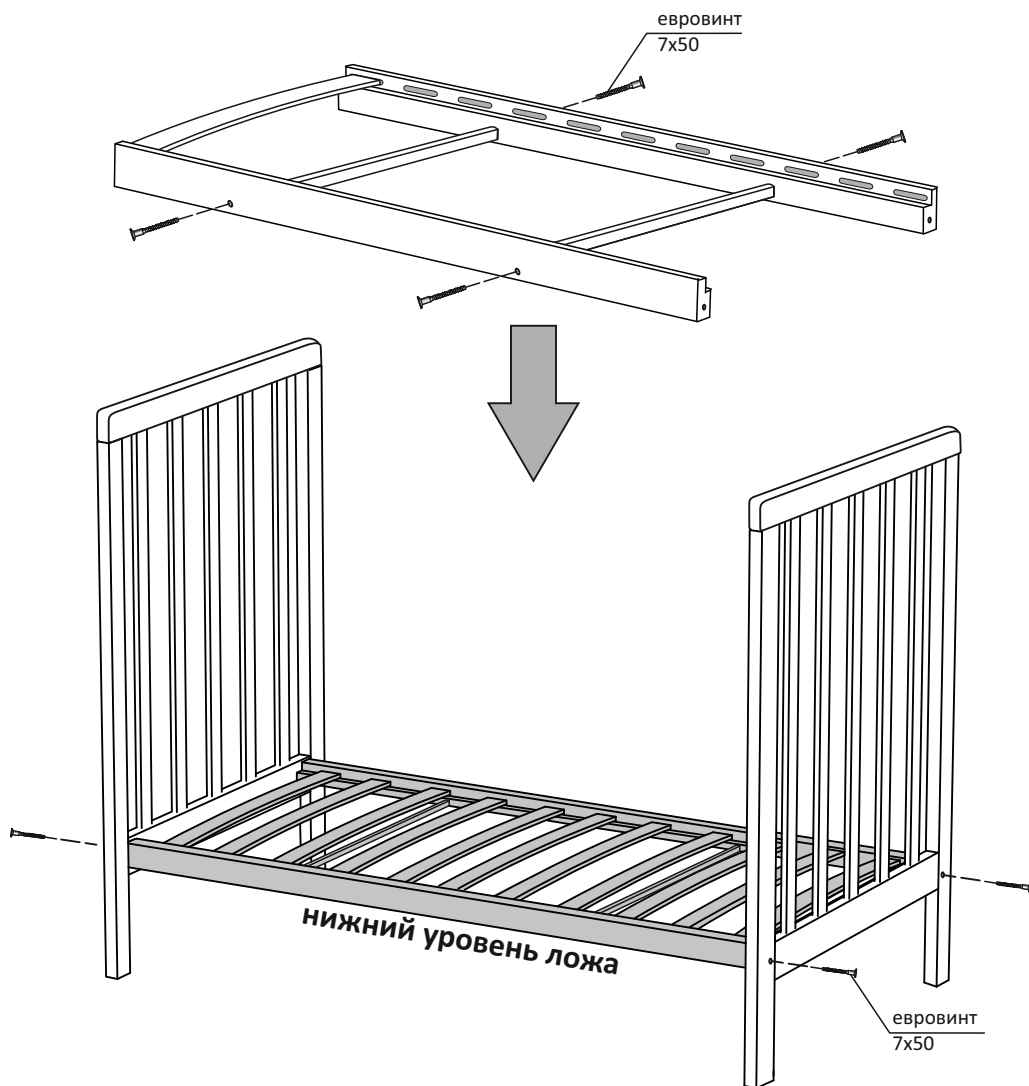


ИНСТРУКЦИЯ ПО СБОРКЕ

схема монтажа

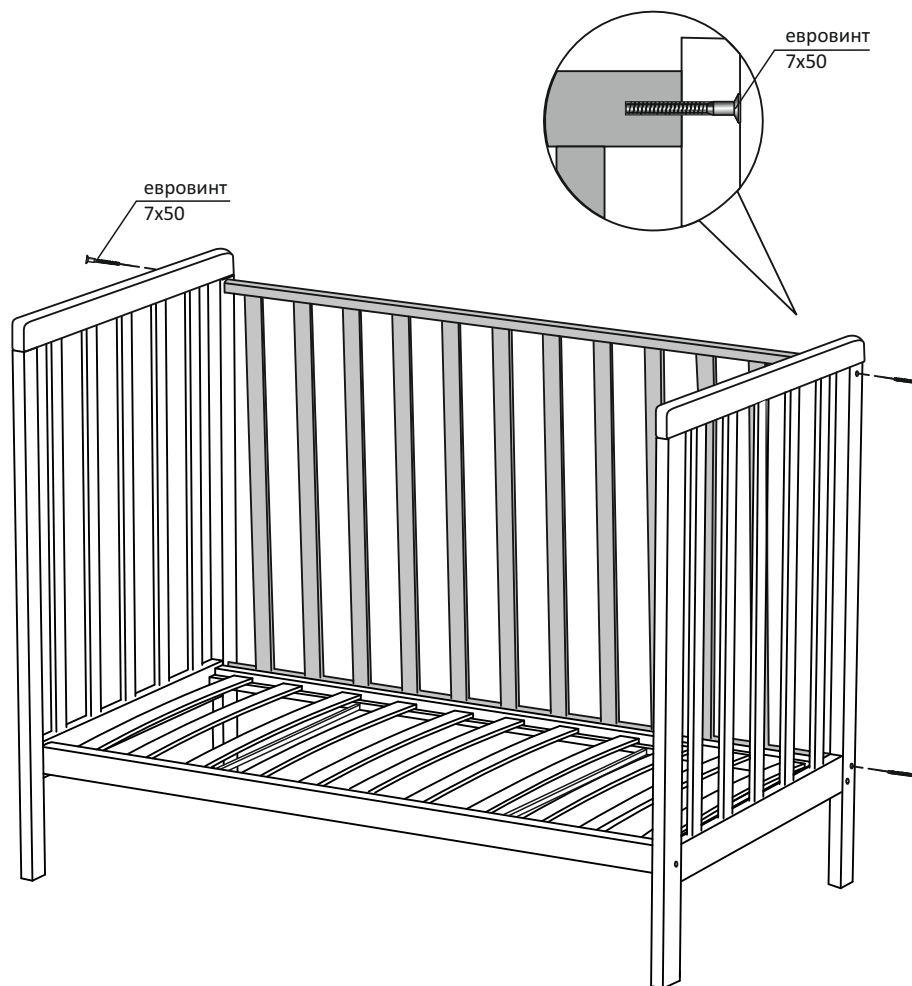
1 Сборка и установка ложа

- 1) Собрать вместе перемычки (4) с основаниями ложа (5) с помощью евровинтов 7x50, не закручивая их с 2-х сторон на 5 мм.
- 2) Установить ламели в пазы, как показано на рисунке и затянуть евровинты.
- 3) Соединить готовое ложе со спинками (1) с помощью евровинтов 7x50.



2 Установка заднего бокового ограждения

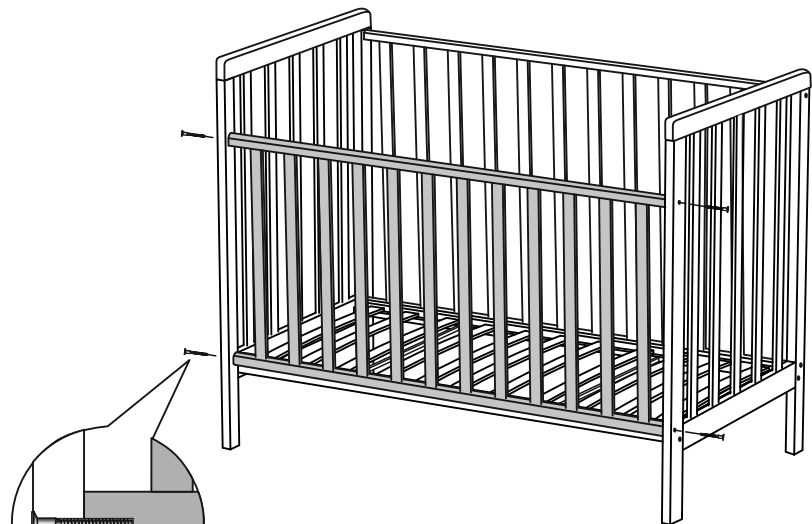
Установить заднее боковое ограждение с помощью евровинтов 7x50 сверху и снизу с 2-х сторон



3 Установка переднего опускающегося ограждения

Установить переднее боковое ограждение с помощью евровинтов 7x50 сверху и снизу с 2-х сторон

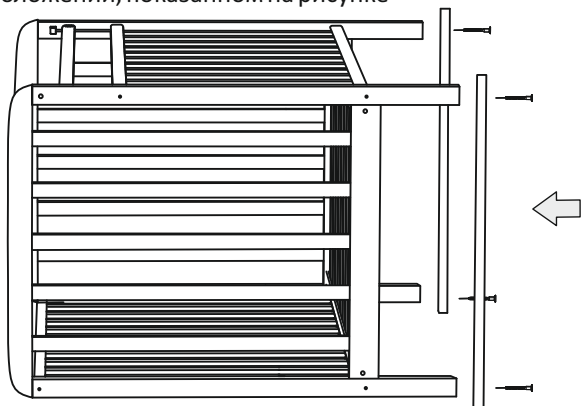
! Предварительно необходимо ослабить крепление ложа п.1



евровинт
7x50

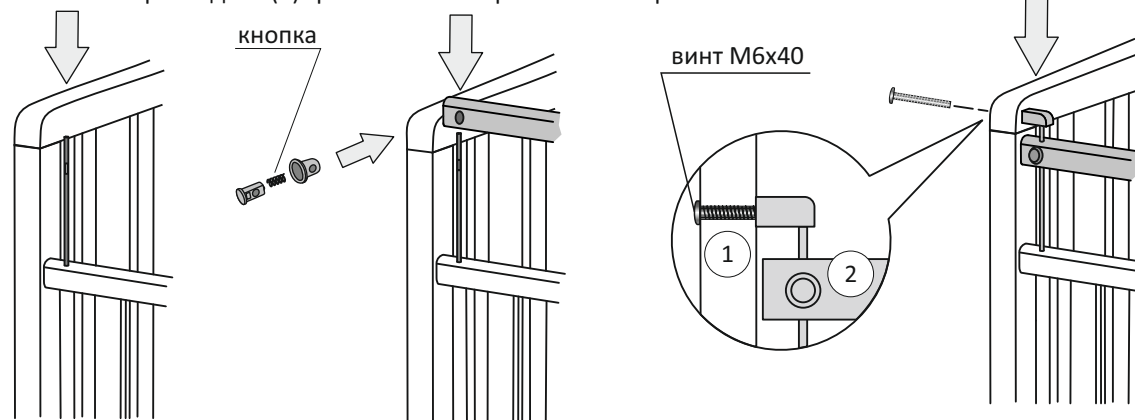
4 Установка горизонтальных брусков

Прикрутить горизонтальный брусок на евровинты в положении, показанном на рисунке



3б Установка переднего опускающегося ограждения

! Перекладина (2) крепится симметрично с 2-х сторон



1) вставить направляющие в отверстия переднего бокового ограждения

2) вставить кнопку в перекладину, затем вставить в отверстие направляющую

3) установить и закрепить пластиковый упор на винт М6х40

Если Вы хотите установить ложе на **верхний уровень**, то сначала закрепите пластиковые держатели на евровинты 6x50. Далее установите ложе как показано на схеме.

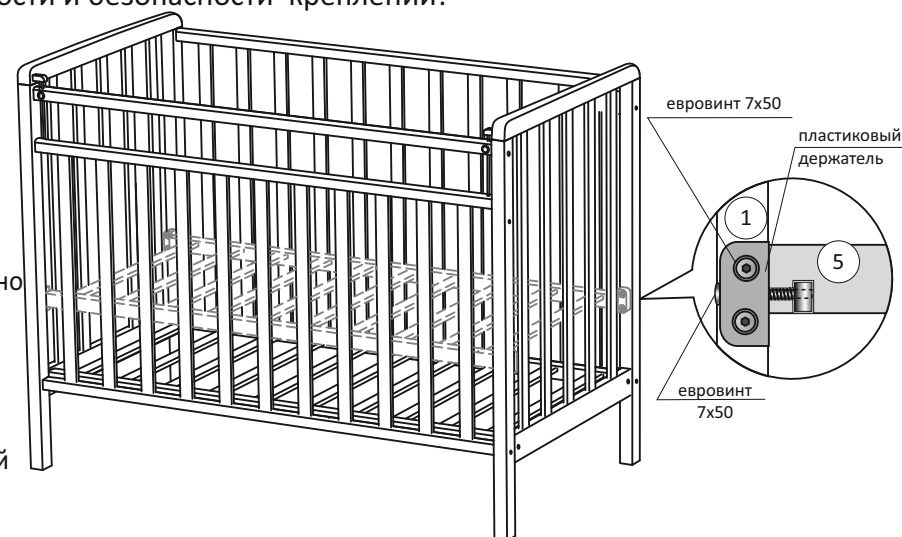


Убедитесь в прочности и безопасности креплений!



В целях безопасности **верхний уровень ложа** использовать только до достижения ребенком **4 месяцев**.

После необходимо обязательно закрепить ложе на **нижнем уровне** и демонтировать пластиковые держатели. Производитель **рекомендует** устанавливать ложе на нижний уровень.



евровинт 7x50

пластиковый держатель

1

5

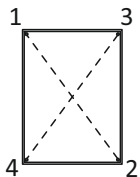
евровинт 7x50

* Бочонок устанавливается шлицей вниз.

Чтобы бочонок и винт были соосны во время установки можно зафиксировать шлицу перпендикулярно спинке плоской отвёрткой.

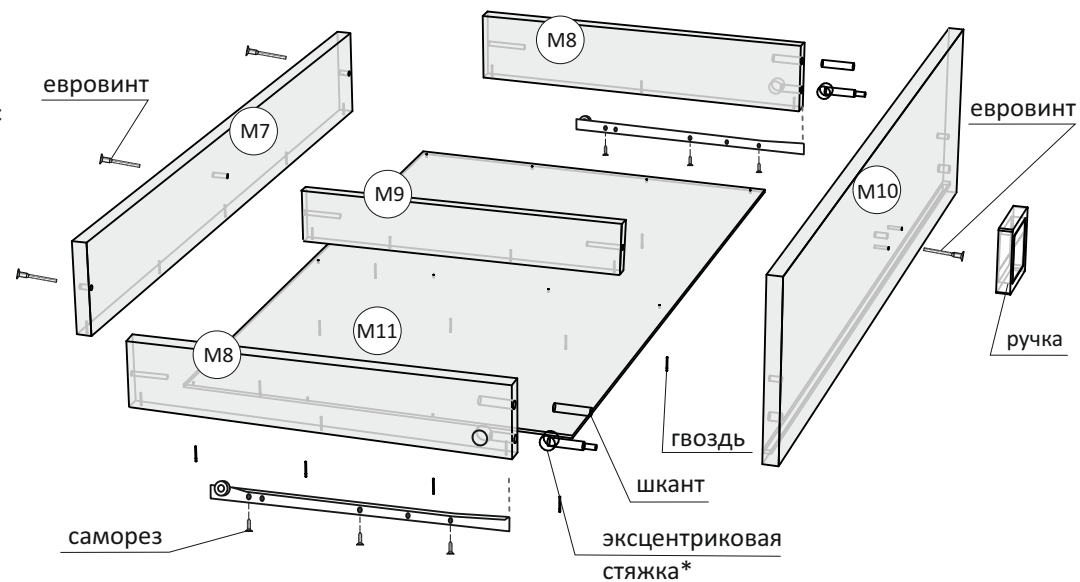
5 Сборка ящика выдвигаемого

- 1) Закрепить заднюю стенку на еврвинты
- 2) Закрепить фасад к боковым стенкам M8 на шканты и стяжки (шканты сначала вставляются в отверстия боковых стенок до упора), а к центральной перегородке M9 с помощью еврвинта
- 3) Приложить дно M11 и закрепить гвоздями
Начать забивать гвозди в последовательности, указанной на схеме.



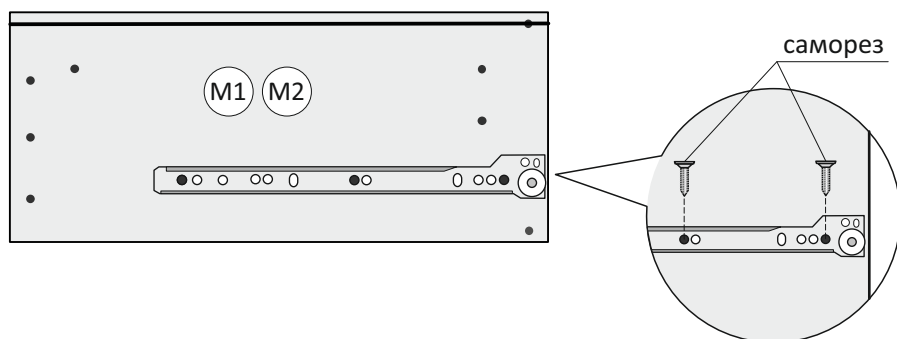
Продолжить с интервалом 10-15 см, отступая 5 мм от края ДВП.

- 4) Установить направляющие на саморезы
- 5) Прикрутить ручку с помощью винтов



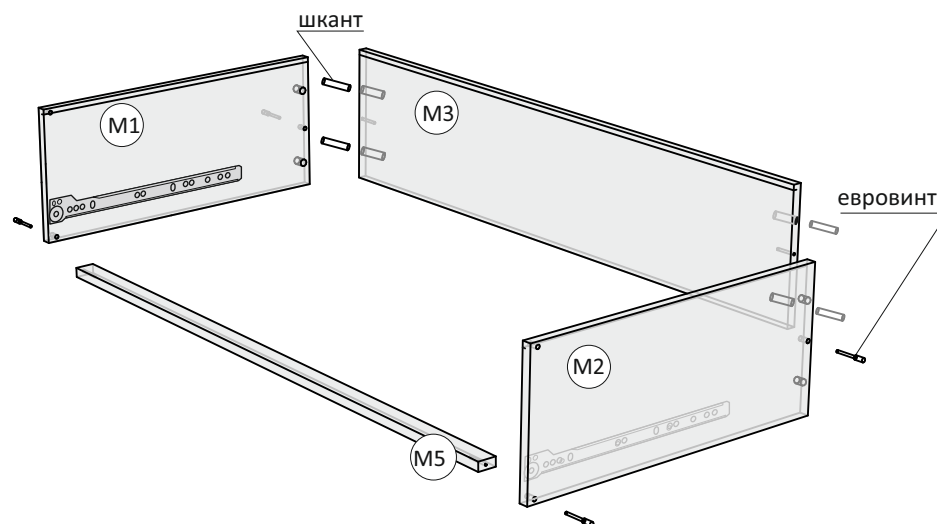
6 Крепление направляющих на боковые стенки

Прикрутить направляющие на боковую стенку корпуса с помощью саморезов в отверстия указанные на рисунке



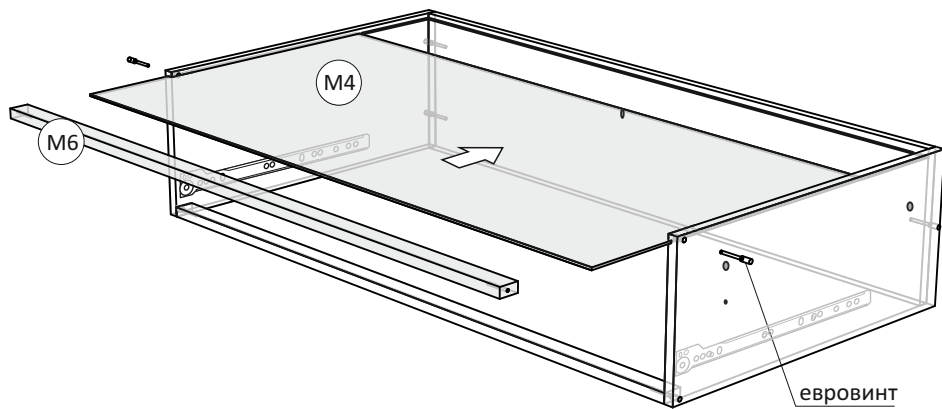
7 Сборка корпуса ящика

- 1) Установить заднюю стенку M3 на еврвинты и шканты
- 2) Установить нижнюю планку M5 на еврвинты



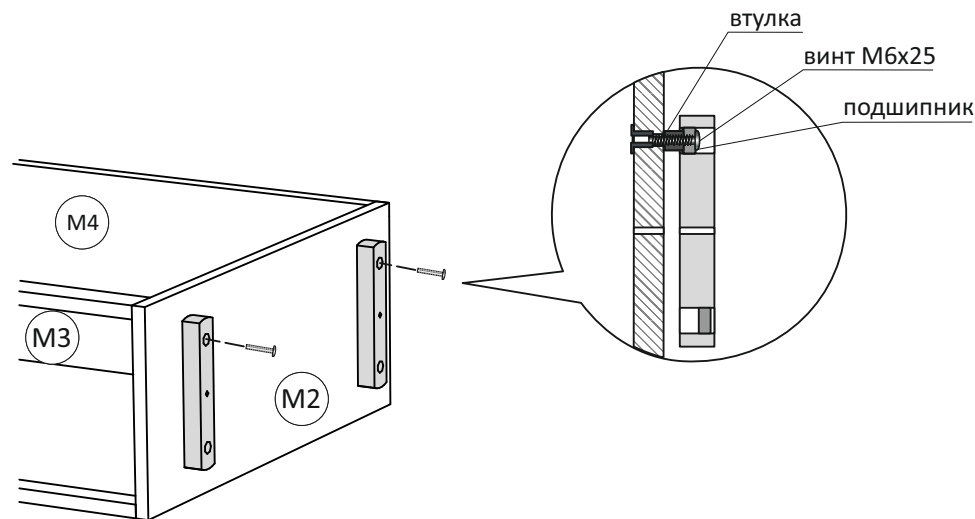
8 Установка крышки ящика

- 3) Вставить крышку М4 в паз
- 4) Установить верхнюю планку М6 на евроинты



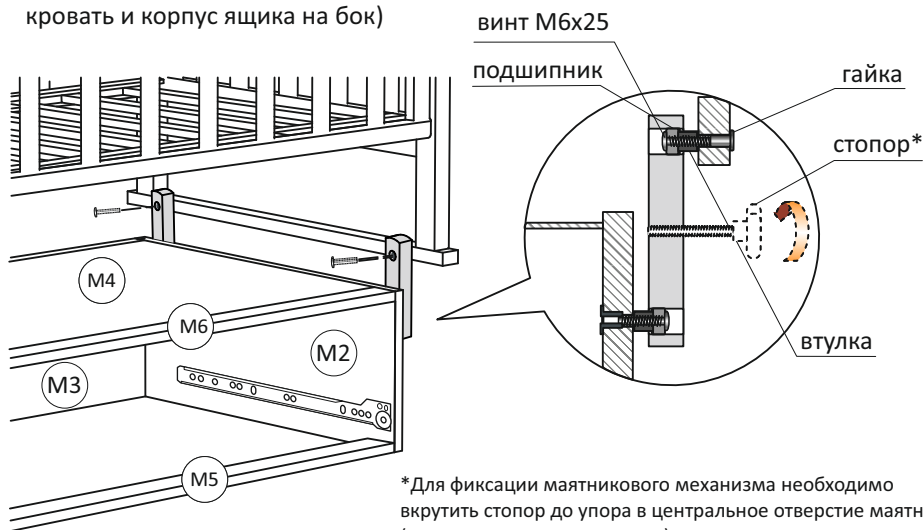
9 Установка маятникового механизма на корпус комода

Установить маятники на стенки корпуса ящика с помощью винтов М6х25 и втулок, как показано на рисунке



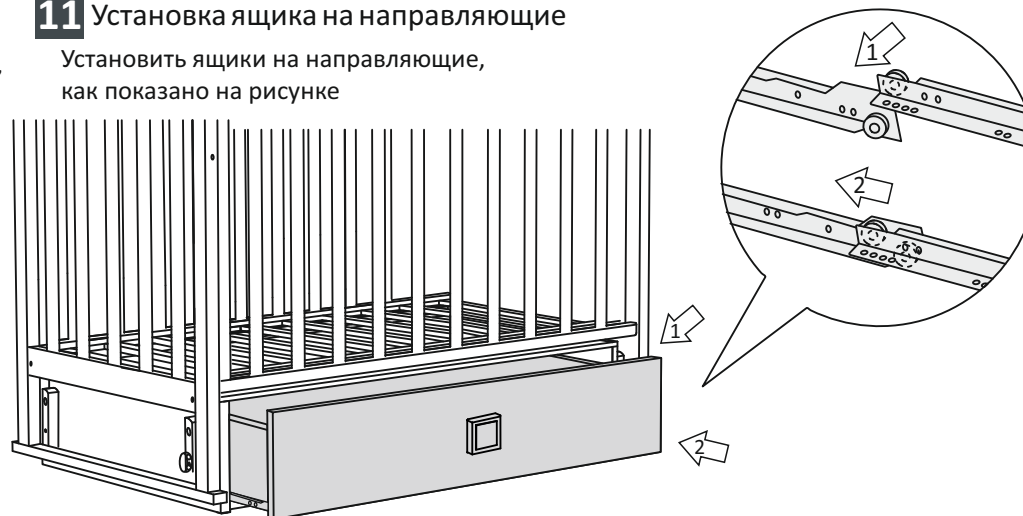
10 Установка кровати на маятник

Установить маятники на боковые спинки кровати с помощью винтов М6х25 и гаек, как показано на рисунке (при этом удерживать кровать вверху или положить кровать и корпус ящика на бок)



11 Установка ящика на направляющие

Установить ящики на направляющие, как показано на рисунке



Теперь кровать с закрытым ящиком готова к использованию



Убедитесь в прочности и безопасности креплений!