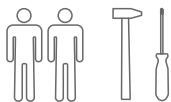


babyton Кровать детская тип 2 арт. 67020х

Для детей от 3-х лет до 7 лет



ВАЖНО!
ХРАНИТЬ ДЛЯ ПОСЛЕДУЮЩЕГО ПОЛЬЗОВАНИЯ
— ТЩАТЕЛЬНО ИЗУЧИТЬ!

ИНСТРУКЦИЯ ПО ЭКСПЛУАТАЦИИ

Предприятие гарантирует качество кровати при условии соблюдения правил транспортировки, сборки и эксплуатации. За дефекты, возникшие при не соблюдении покупателем правил эксплуатации детской кровати (механические повреждения – бой, сколы и проч.), предприятие-изготовитель ответственности не несет.

Эксплуатировать изделие только в полностью собранном виде, сборку осуществлять строго по инструкции. Лакированные покрытия перед сборкой протрите сухой мягкой тканью (фланель, сукно, плюш) для удаления транспортной пыли и придания кровати окончательного внешнего вида. После сборки еще раз проверьте и убедитесь в безопасности креплений - все детали и фурнитура должны быть надежно закреплены.

Эксплуатация в сухих проветриваемых помещениях при температуре 10-23°C и относительной влажности воздуха 45-70%. Большие колебания температуры и влажности, сырость и близкое расположение источников тепла вызывают ускоренное старение лакокрасочного покрытия, коробление и деформацию деталей.

Эксплуатация кровати без матраса запрещена! Рекомендуемые габаритные размеры матраса для данной кровати 1600x800 мм.

Если вы оставляете ребенка в детской кровати без присмотра, убедитесь в том, что боковые ограждения кровати находятся в верхнем положении. В кровати нельзя оставлять ничего, чем ребенок может воспользоваться для того, чтобы подняться или что может вызвать опасность удушья.

При эксплуатации кровати необходимо исключить попадание воды и иных жидкостей на элементы изделий мебели, соприкасающихся с полом.

При установке кровати в непосредственной близости от нагревательных и отопительных приборов их поверхности во время эксплуатации должны быть защищены от нагрева. Температура нагрева элементов мебели не должна превышать +40°C

Материал: массив берёзы.

Изготовлено эксклюзивно для ПАО «Детский мир».

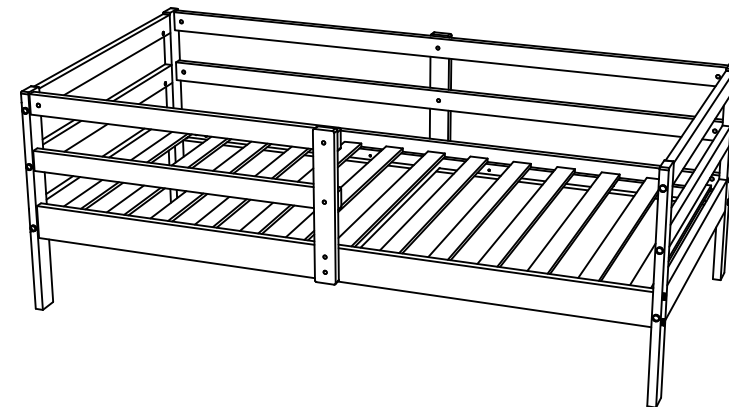
Уполномоченная организация по принятию претензий от покупателей ПАО «Детский мир»

Россия, 119415 г. Москва, пр-т Вернадского, д. 37 факс: +7 (495) 781 08 08

Изготовитель: ООО «СКВ-Компани»

Россия, 163032 г. Архангельск, ул. Зеленец, 11 стр.6 тел.: +7 (8182) 65 77 17

Сертификат соответствия: RU C-RU.AЯ24.B.00580/21



Благодарим за покупку!

Гарантийный срок при розничной продаже через торговую сеть исчисляется со дня продажи изделия магазином. При обнаружении недостатков комплектующих элементов, а также с претензиями по качеству, следует обращаться в магазин, где приобретена кровать, с предъявлением чека, удостоверяющего дату приобретения.

**ПРИ ПОКУПКЕ ИЗДЕЛИЯ ТРЕБУЙТЕ НАЛИЧИЕ ПЕЧАТИ МАГАЗИНА И ДАТЫ ПРОДАЖИ!
БЕЗ ОТМЕТКИ ТОРГУЮЩЕЙ ОРГАНИЗАЦИИ ГАРАНТИЯ НЕ ДЕЙСТВИТЕЛЬНА!**

ГАРАНТИЙНЫЙ ТАЛОН

Дата продажи _____

Штамп торгующей организации

МАРКИРОВАННЫЙ ЯРЛЫК

Уполномоченная организация по принятию претензий от покупателей ПАО «Детский мир» Россия, 119415 г. Москва, пр-т Вернадского, д. 37 факс: +7 (495) 781 08 08
Архангельск, ул. Зеленец, 11 стр.6 тел.: +7 (8182) 65 77 17

babyton

Кровать детская арт. 67020х

Гарантийный срок - 12 мес.
Срок службы - 3 года.

Дата изготовления указана
на этикетке на упаковке изделия.










Мебель бытовая детская для лежания

Изготовлено в соответствии с ТР ТС 025/2012 «О безопасности мебелиной продукции», ГОСТ 19917-2014.
Сертификат соответствия: RU C-RU.AЯ24.B.00580/21

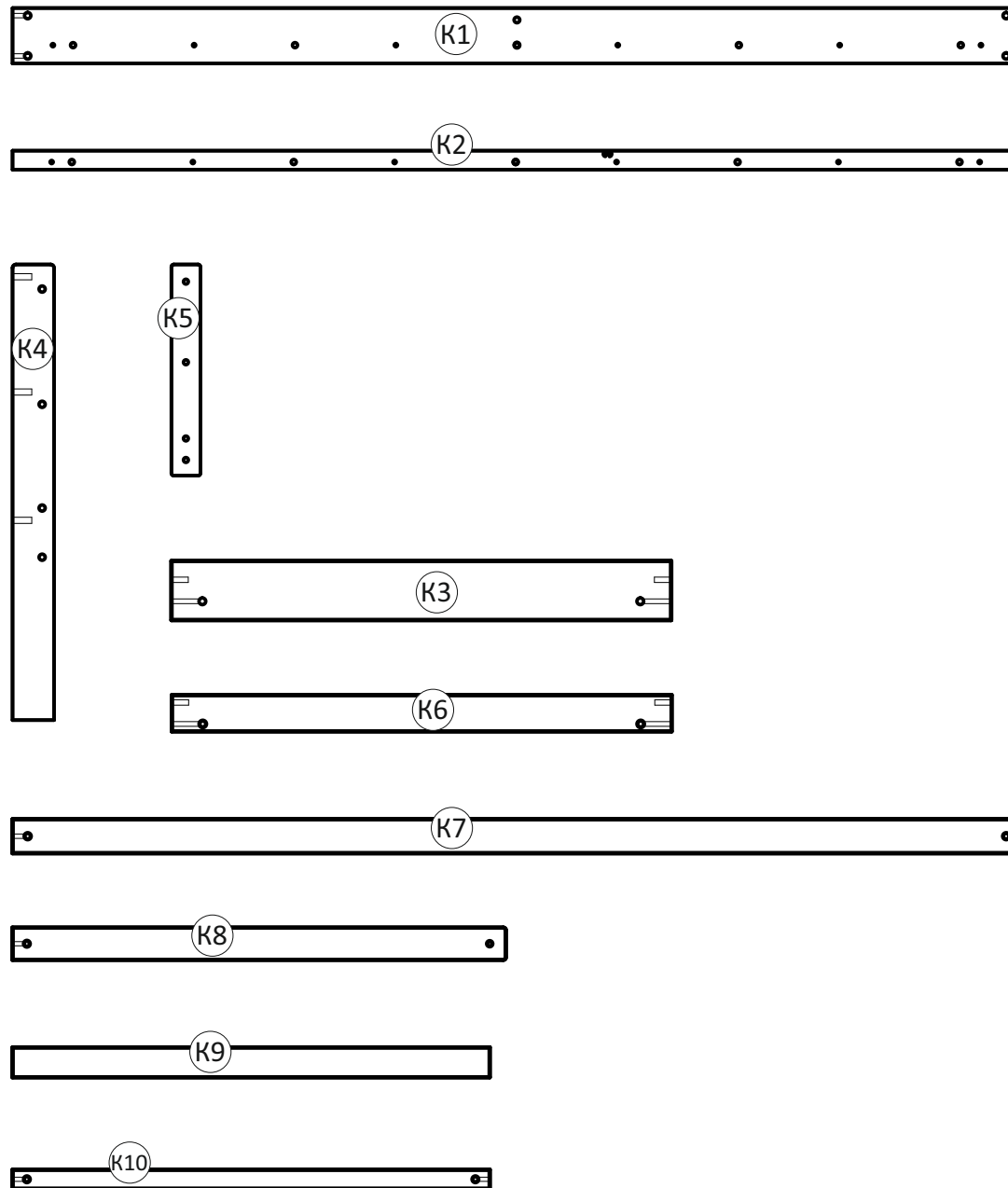




 **КОМПЛЕКТОВОЧНАЯ ВЕДОМОСТЬ**

Наименование	Кол-во
 Саморез 30x3,5	16
 Шкант 8x30	8
 Шкант 8x50	12
 Винт М6х90	14
 Винт М6х50	14
 Винт М6х35	6
 Гайка - бочонок	28
 Гайка Эриксона	6
 Ключ шестигранный	1

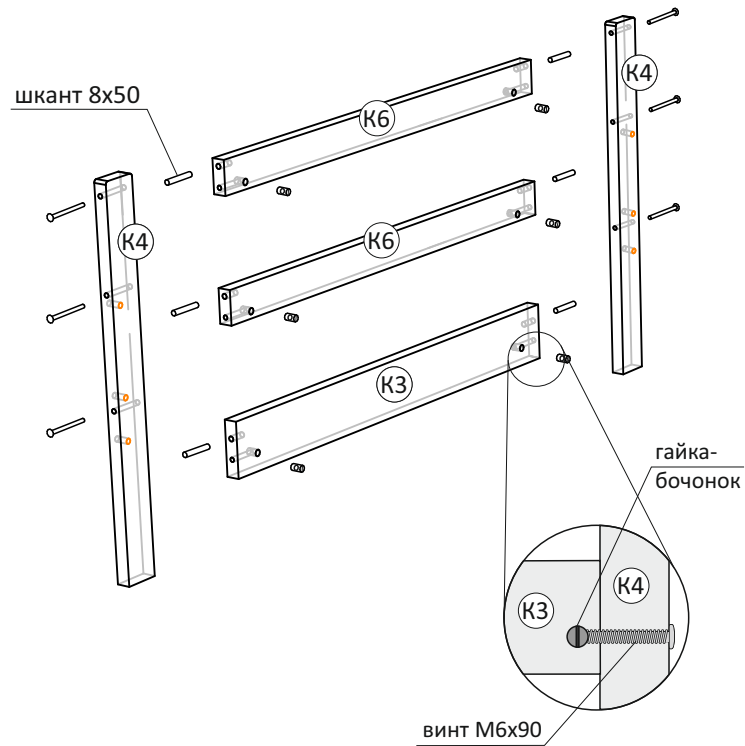
Поз.	Наименование	Кол-во
K1	Царга длинная	2
K2	Усилитель	2
K3	Царга короткая	2
K4	Нога	4
K5	Стойка проема	2
K6	Ограждение	4
K7	Ограждение большое	2
K8	Ограждение малое	2
K9	Ламель	12
K10	Перемычка ложа	1



ИНСТРУКЦИЯ ПО СБОРКЕ (схема монтажа)

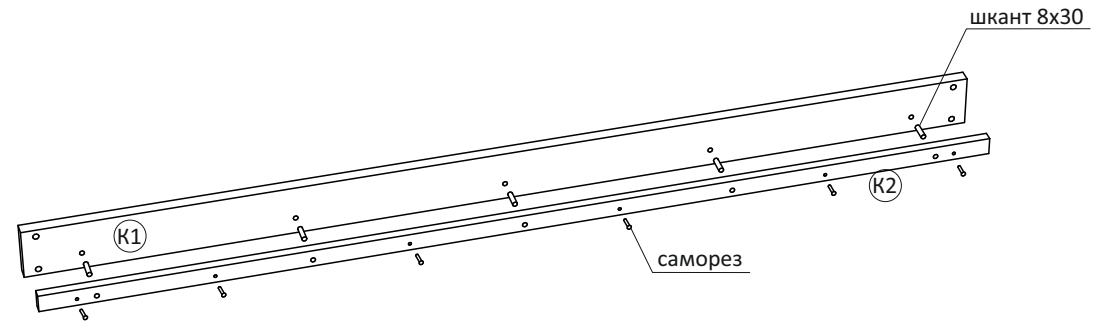
1 Сборка спинок кровати

Собрать спинки кровати, соединив ножки K4 с деталями ограждения K6 и короткой царгой K3 при помощи шкантов 8x50, затем поставить зайки-бочонки, как показано на рисунке, и закрутить винты M6x90. В итоге получатся одинаковые изножье и изголовье.

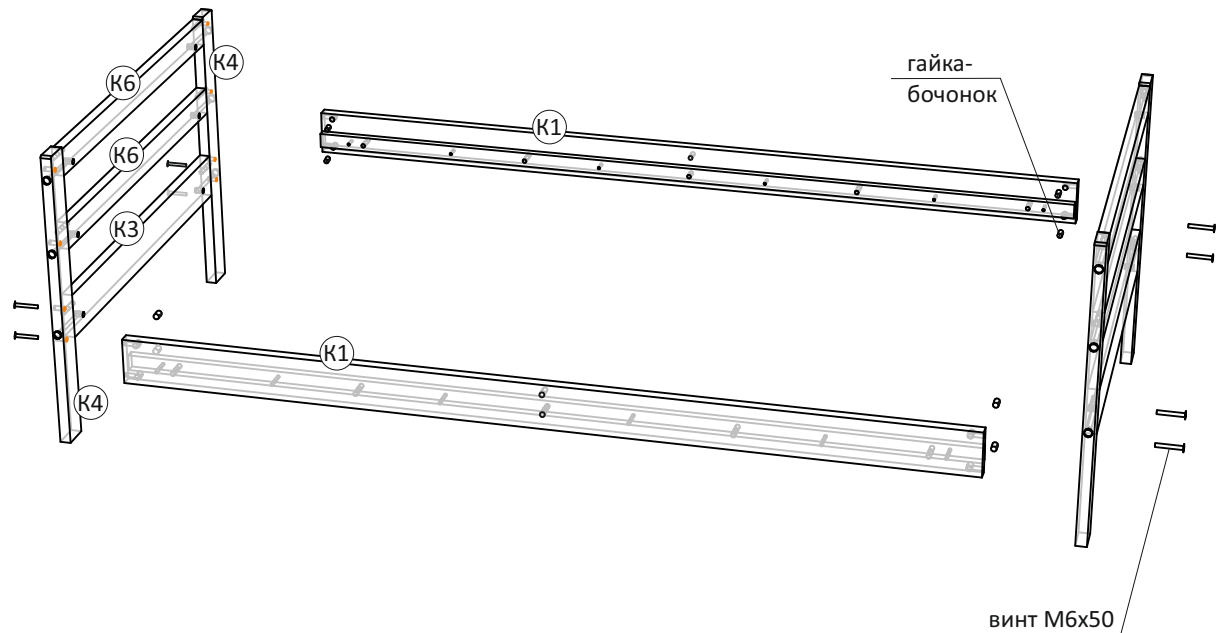


2 Сборка основания кровати

2.1 Установить усилители K2 на большие царги K1 с помощью шкантов 8x30, затем закрепить саморезами 30x3,5.

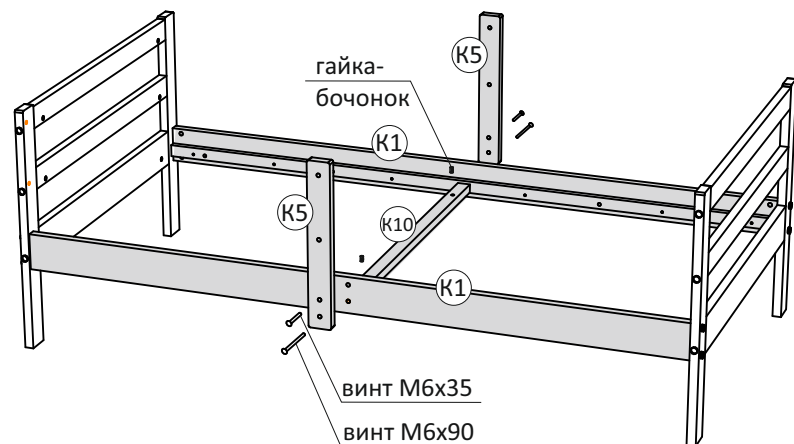


2.1 Собрать каркас кровати - соединить спинки кроватей п.1 с длинными царгами K1 на винты M6x90 и гайки-бочонки.

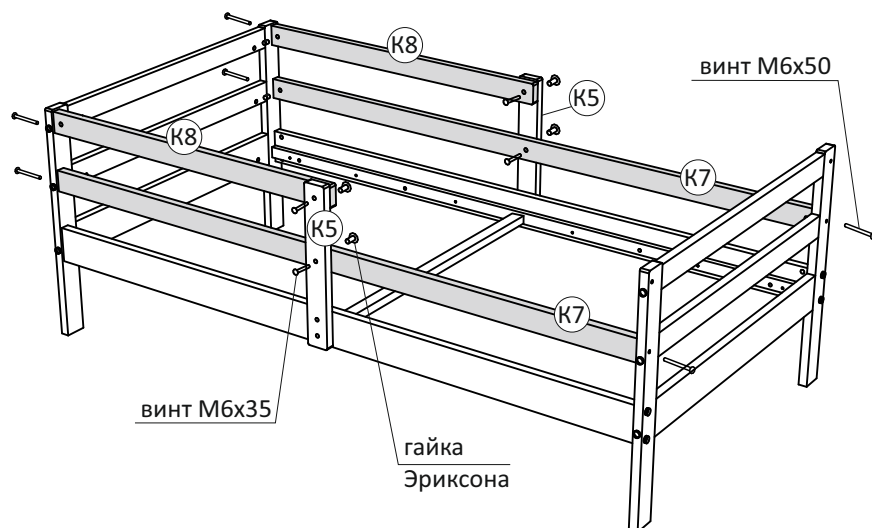


3 Установка ограждений

3.1 Установить стойку проема K5 на винты M6x9 и гайку-бочонок в нижнее отверстие и винт M6x35 и гайку Эриксона во второе отверстие.

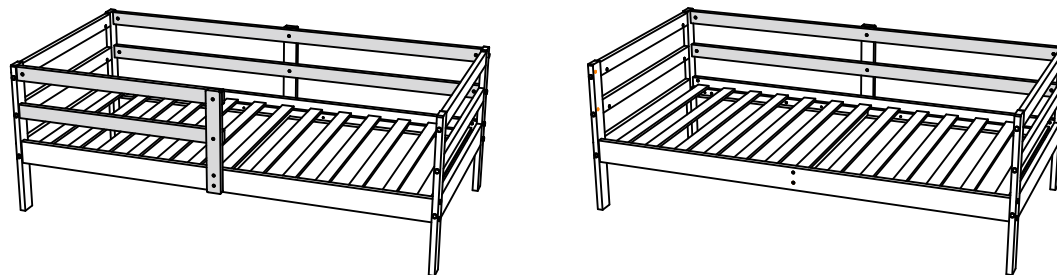


3.2 Установить ограждения K7 и K8, прикрутить к ногам K3 и K4 с помощью гайки-бочонка и винта M6x50, к стойке проема на винт M6x35 и гайку Эриксона.



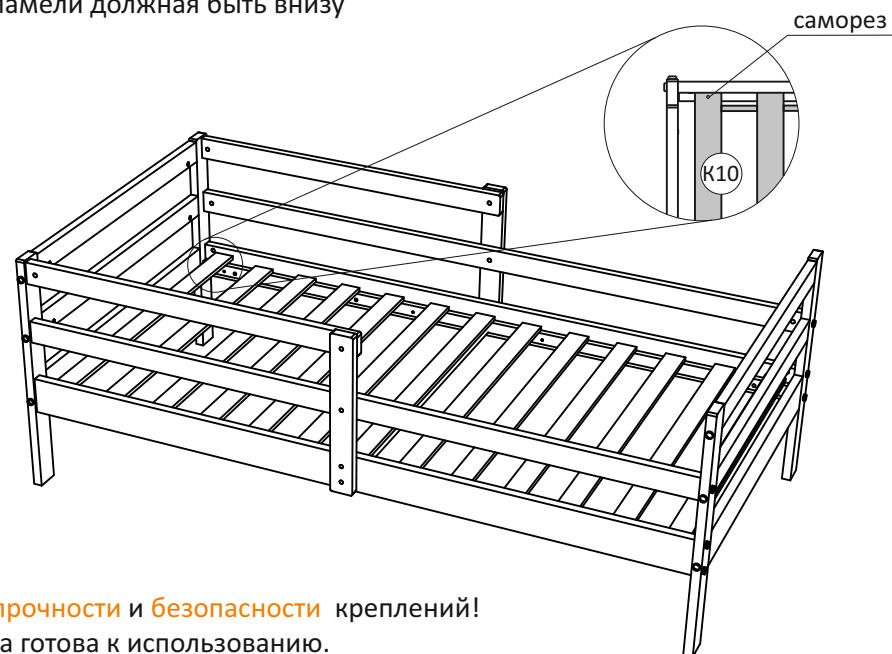
3.3 Аналогичным образом можно установить 2 малых ограждения K9 сзади и 2 больших ограждения K8 спереди (справа или слева).

3.4 Так же возможен вариант сборки без установки стойки проема K5 и малых ограждений K8.



4 Установка ламелей

Установить ламели K10 и закрепить саморезами, лента скрепляющая ламели должна быть внизу



Убедитесь в **прочности** и **безопасности** креплений!
Теперь кровать готова к использованию.