

ЗВЁЗДНЫЕ ВОЙНЫ™



ИМПЕРСКИЙ ЗВЁЗДНЫЙ РАЗРУШИТЕЛЬ ИНСТРУКЦИЯ ПО СБОРКЕ

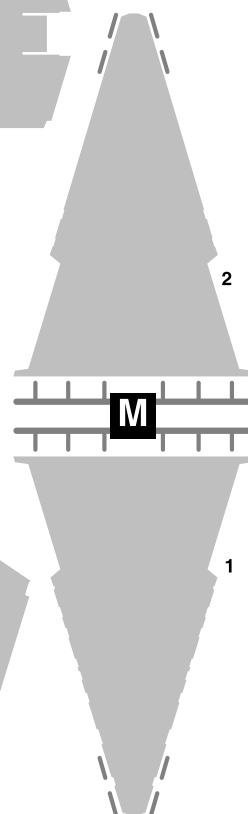
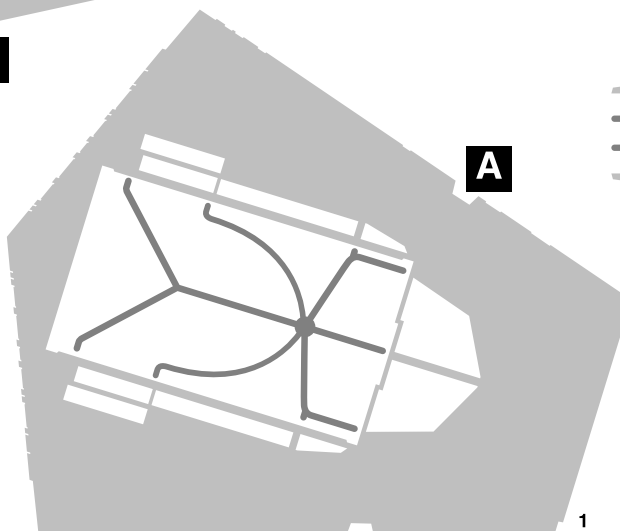
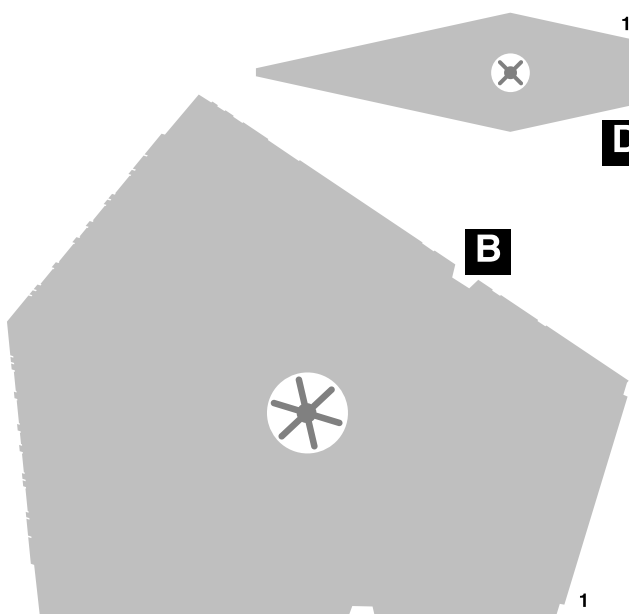
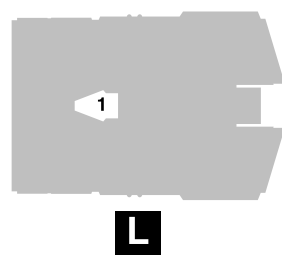
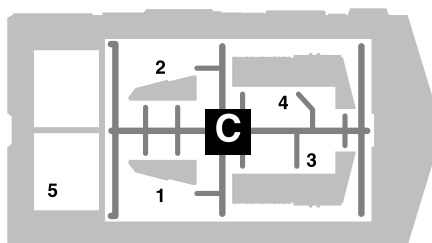
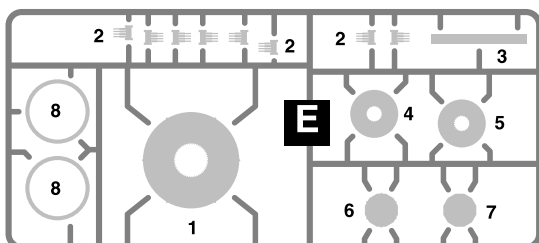
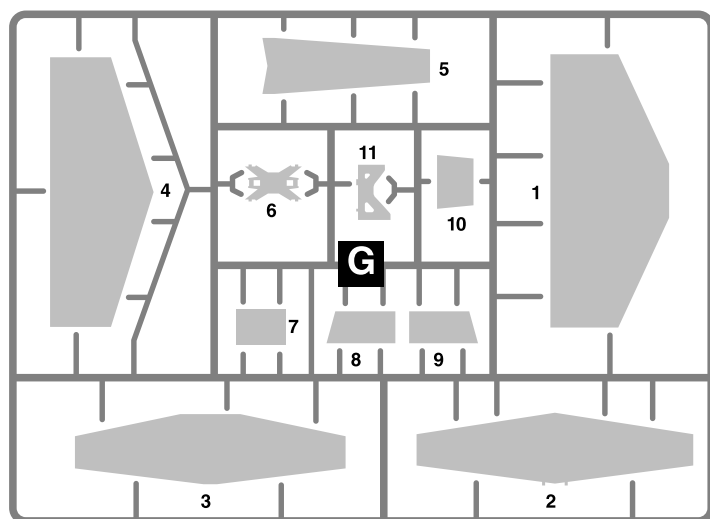
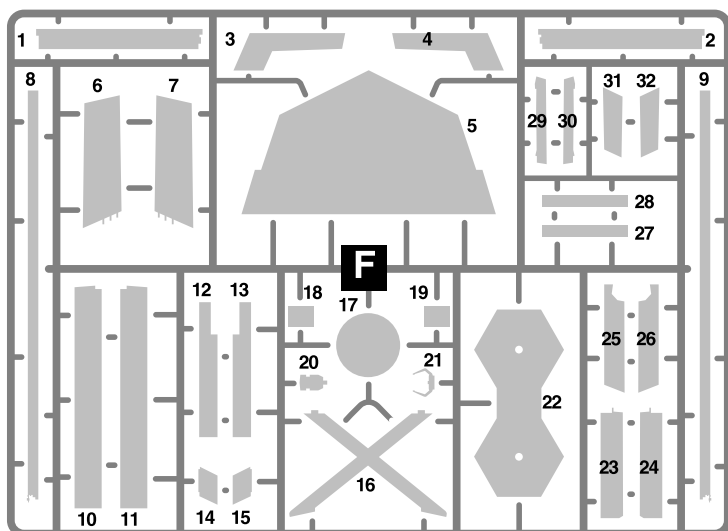
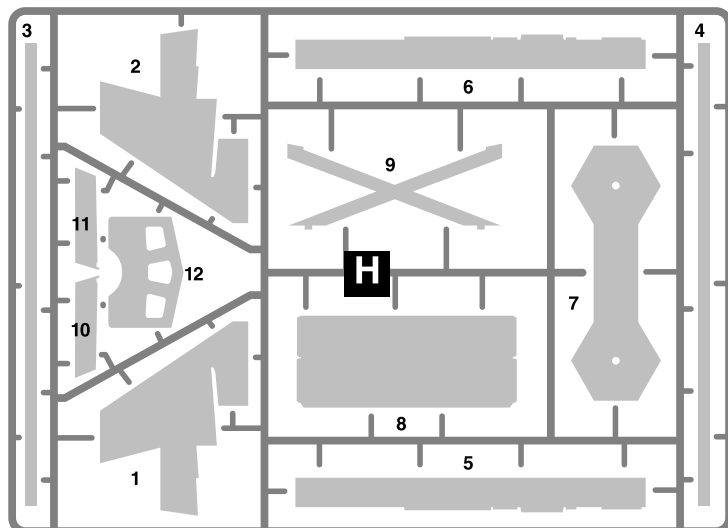
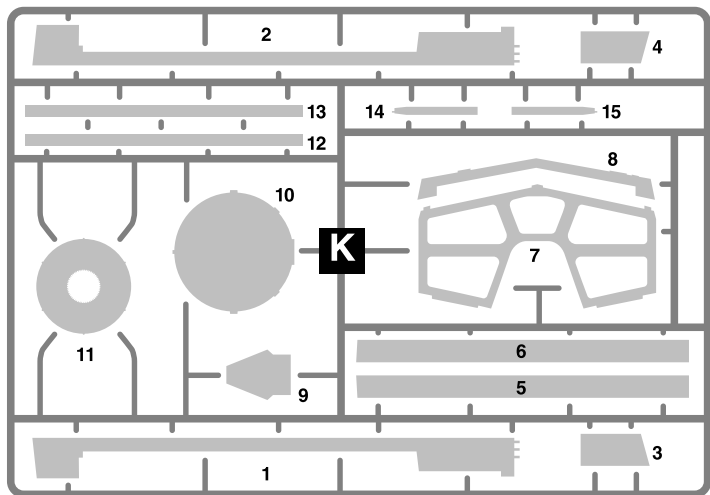
Disney



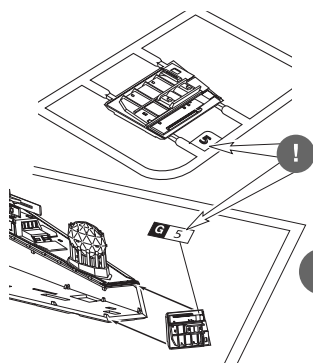
Звёздный Разрушитель – один из самых знаковых и эффективных кораблей имперского флота. Благодаря своим размерам и вооружению зарекомендовал себя как универсальное оружие в подавлении сопротивления целых миров. Комплектуется только лучшими экипажами и может находиться в автономных экспедициях продолжительное время. Появление хотя бы одного такого корабля заставляет трепетать врагов империи.

Вооружение корабля состоит из батареи тяжёлых турболазеров и ионных пушек, а также многочисленных лёгких лазерных и ионных орудий. В ангаре Звёздного Разрушителя находятся эскадрильи имперских истребителей, перехватчиков и бомбардировщиков, а также крупные десантные силы, включающие в себя: наземные шагоходы, пехоту и вспомогательные десантные корабли.

ДЕТАЛИ ВХОДЯЩИЕ В НАБОР



СБОРКА МОДЕЛИ



ВАЖНО!

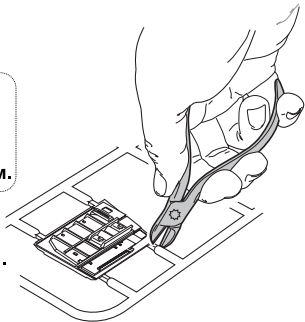
Чтобы не запутаться в нумерации, отрезайте детали от литника только непосредственно перед самой установкой на модель.

- 1** Прежде, чем отрезать деталь от литниковой рамки, сверьте её номер с инструкцией.

ВАЖНО!

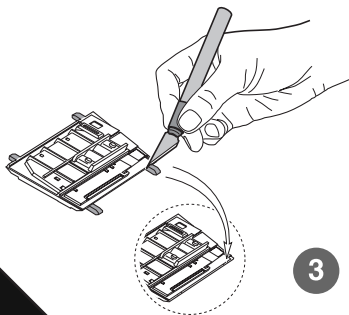
Не «откусывайте» литник вплотную к детали – отступите примерно на 1 мм.

- 2** С помощью кусачек отделяйте деталь от рамки.



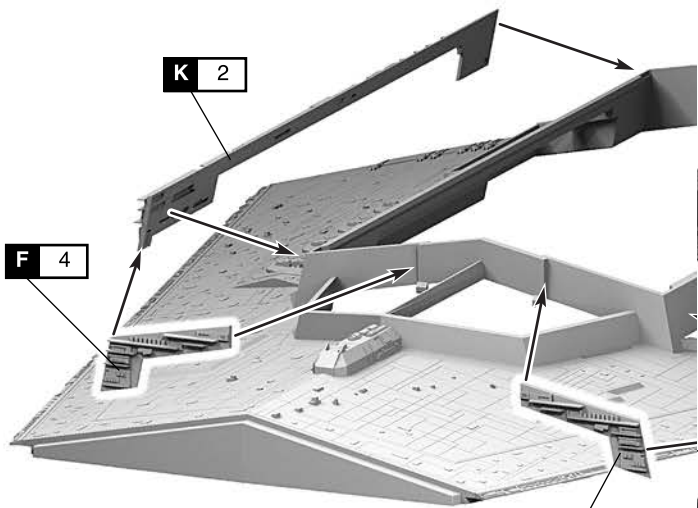
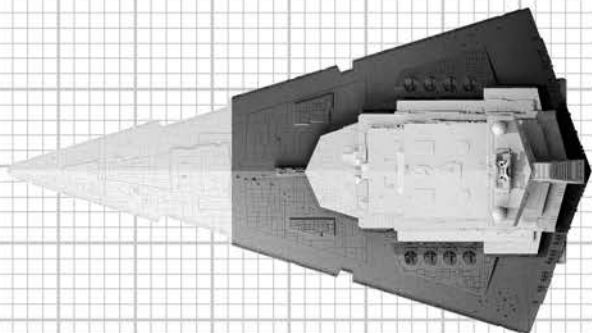
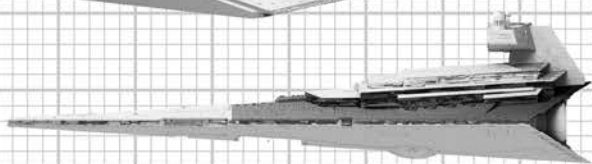
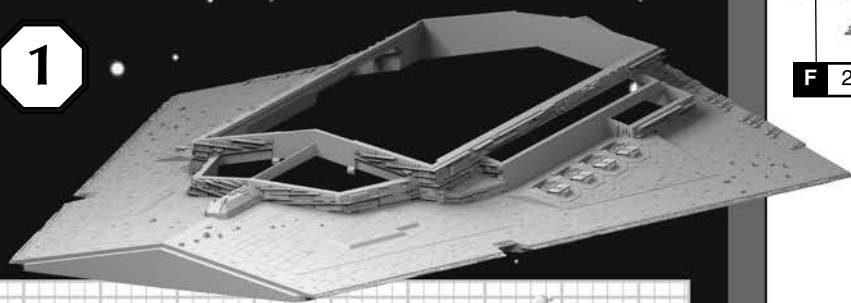
ВАЖНО!

Будьте осторожны при работе с острым инструментом

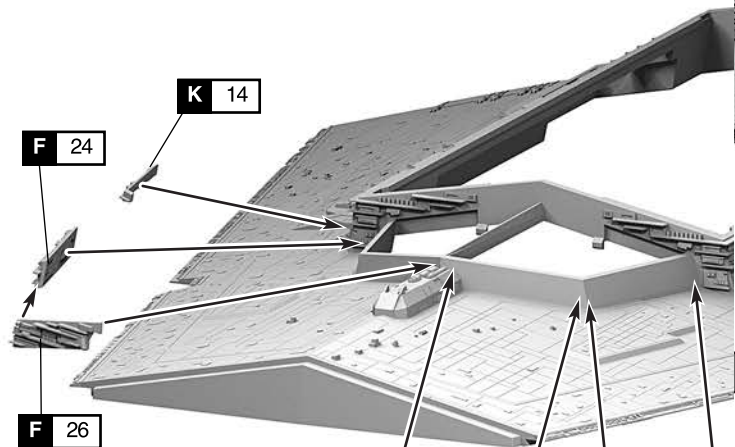


- 3** Зачистите оставшийся срез острым ножом

1



1-1



1-3

F 25

F 23

Прежде, чем приступить к сборке модели, внимательно ознакомьтесь с инструкцией.

Сборку модели следует проводить в хорошо проветриваемом помещении вдали от источников огня.

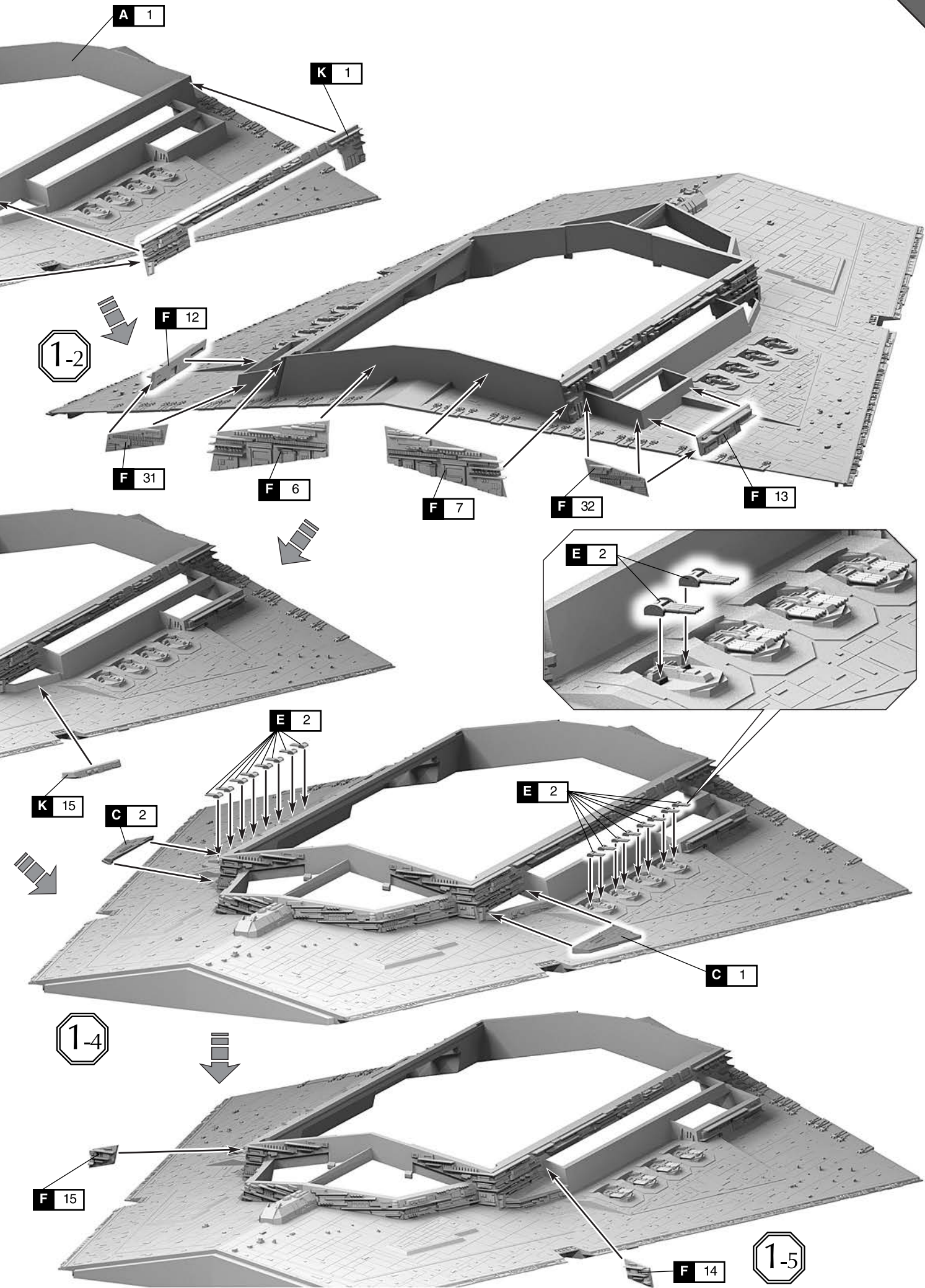
Сборку модели производите согласно схеме. Для удобства каждая деталь на сборочной схеме обозначена номером, соответствующим номеру на литниковой рамке.

Детали следует отделять от литников ножом или другим режущим инструментом (соблюдая осторожность при работе с острыми предметами). Места среза деталей зачистите ножом или наждачной бумагой.

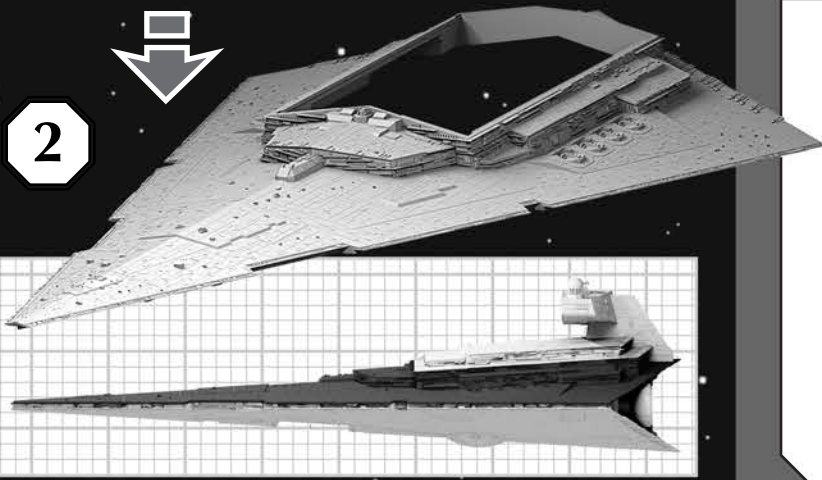
Краски и клей в комплект не входят.

Для сборки модели рекомендуется использовать клей, выпускаемый предприятием «ЗВЕЗДА».

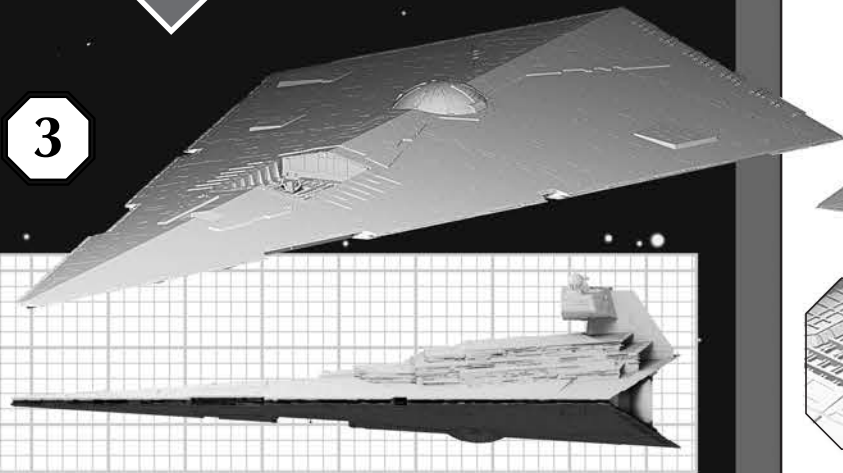
Используйте минимальное количество клея.



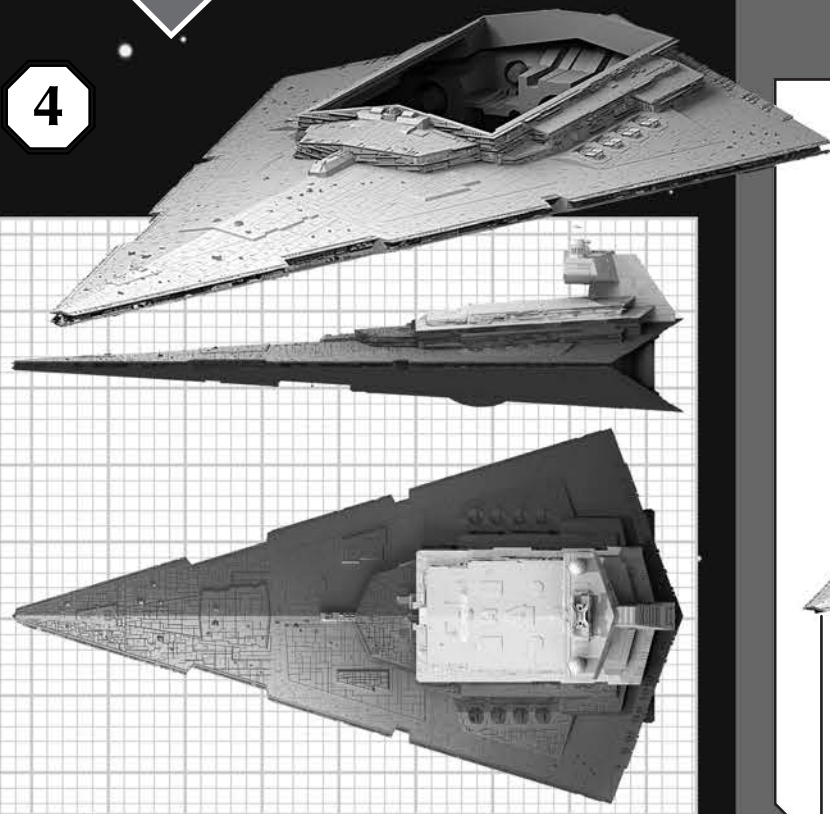
2



3

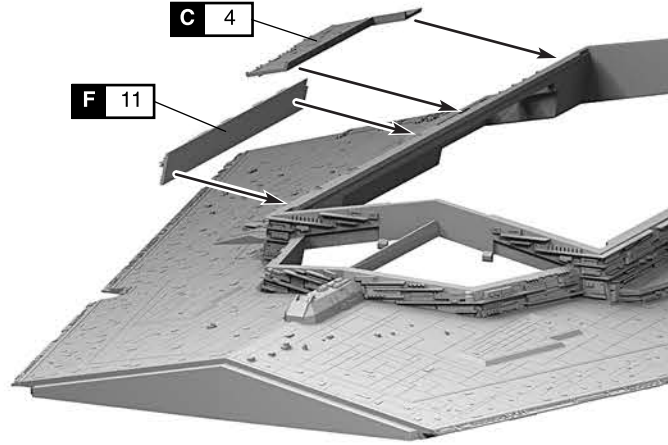


4



C 4

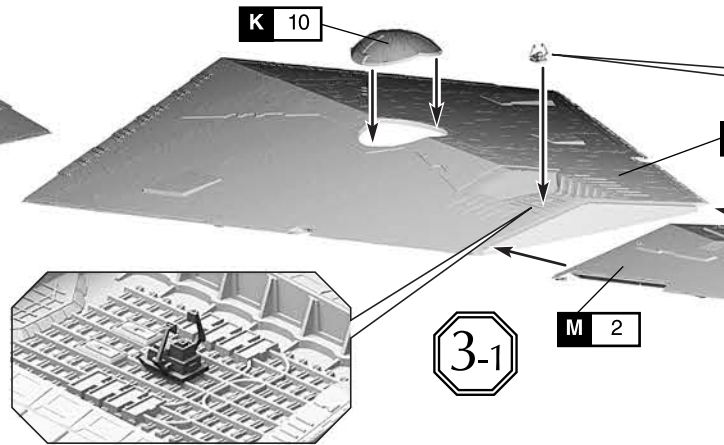
F 11



K 10

3-1

M 2



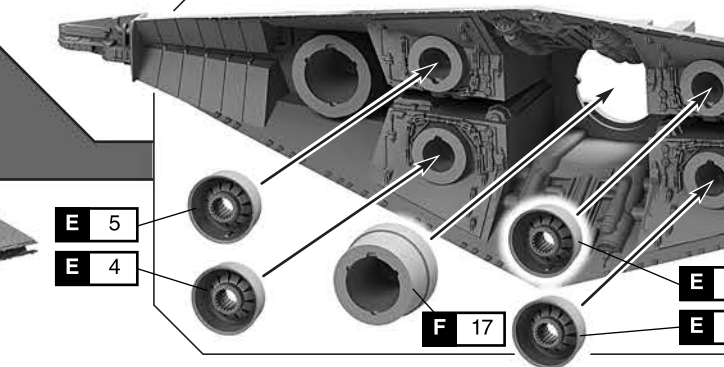
E 5

E 4

F 17

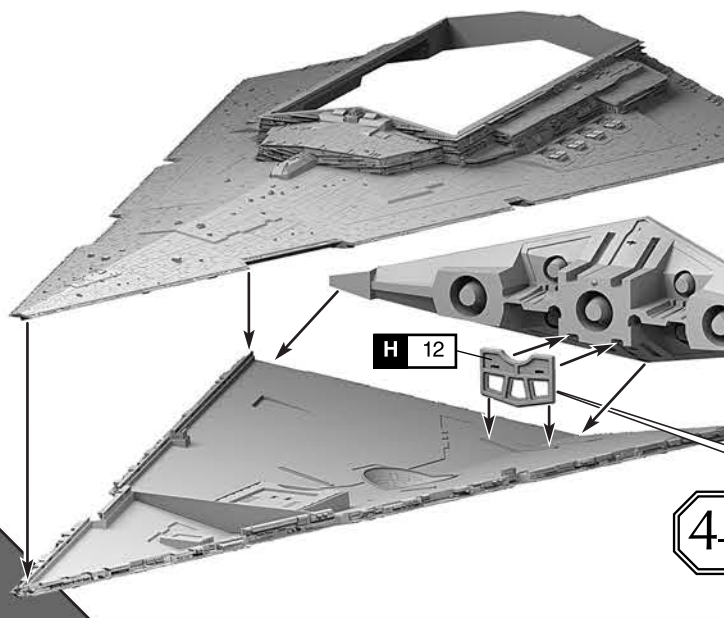
E 5

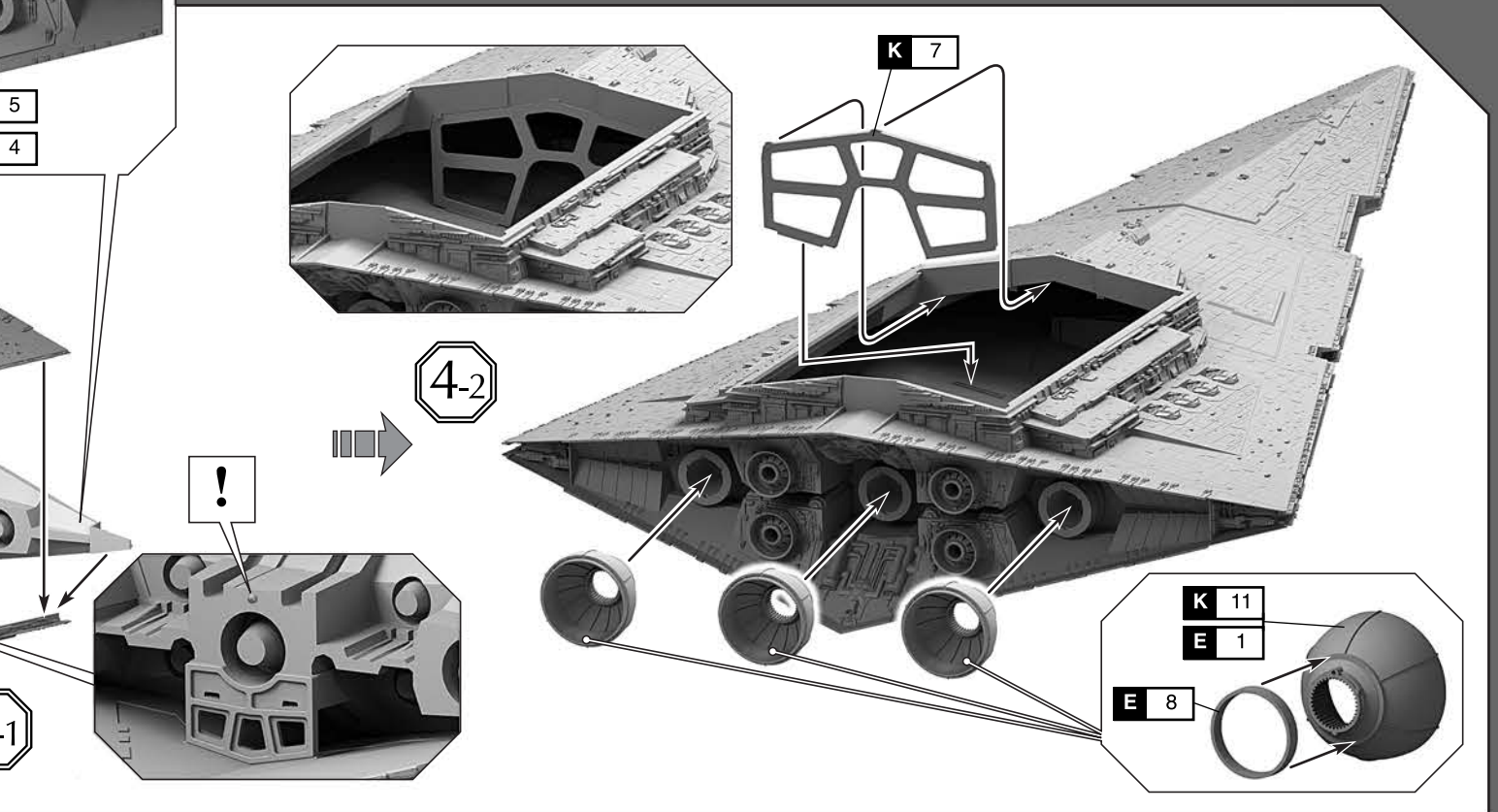
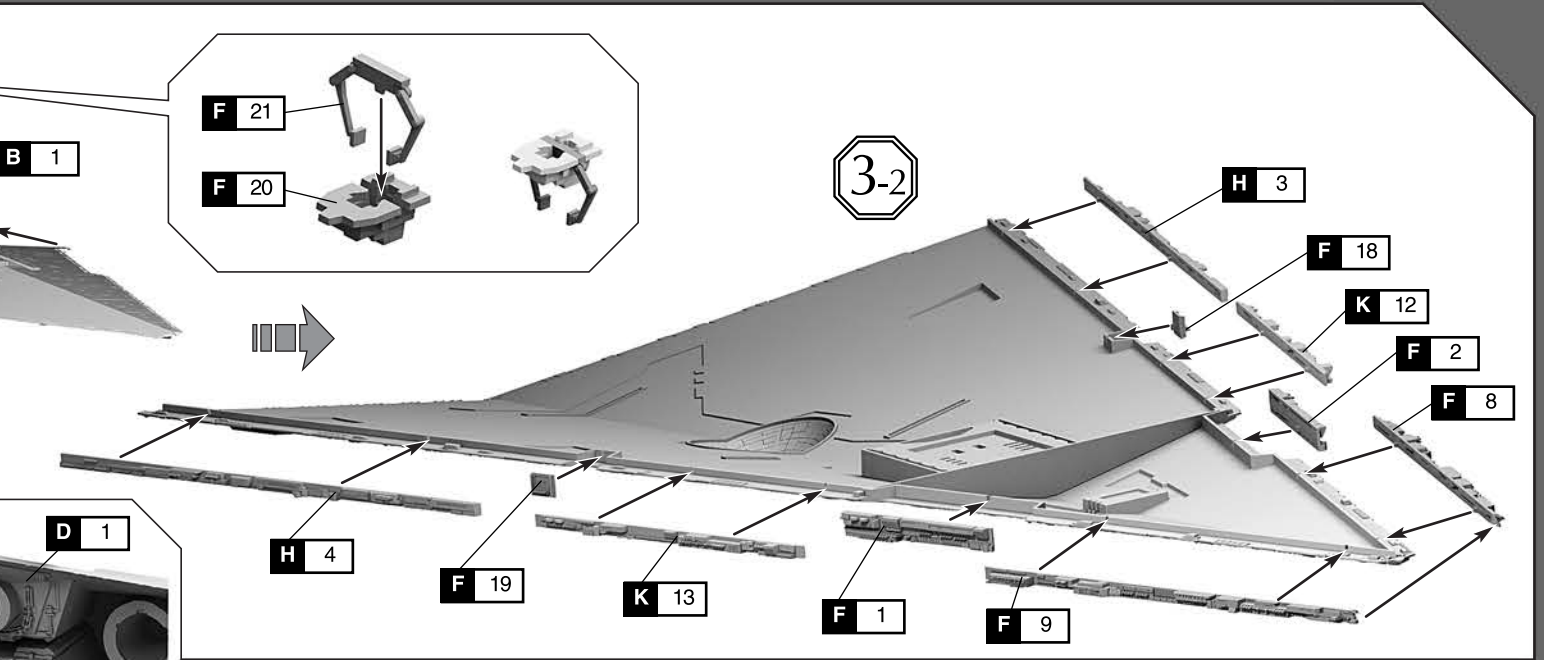
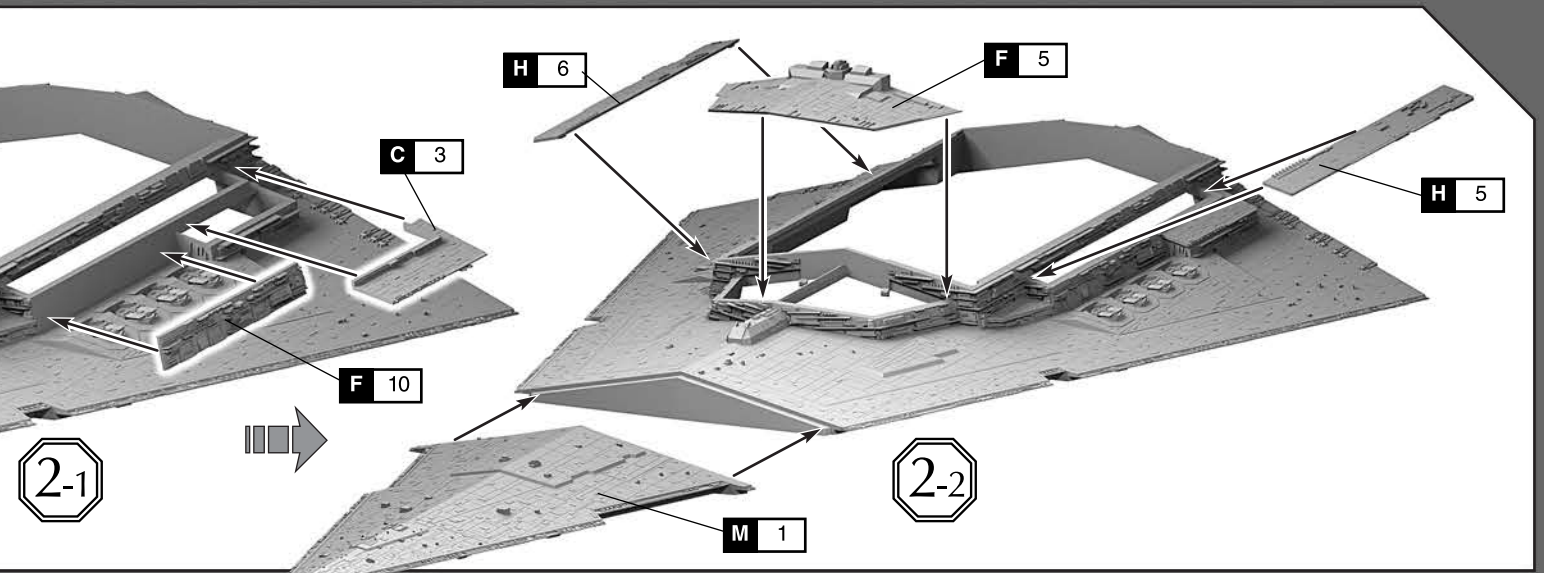
E 4



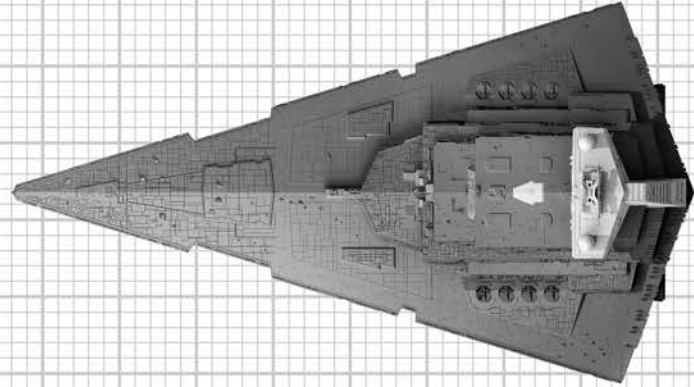
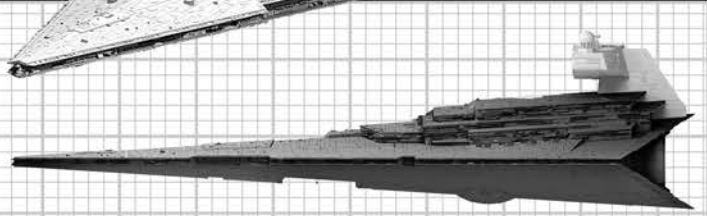
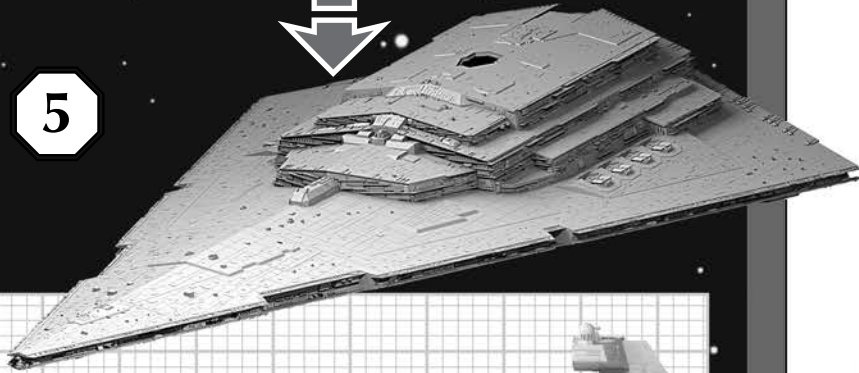
H 12

4

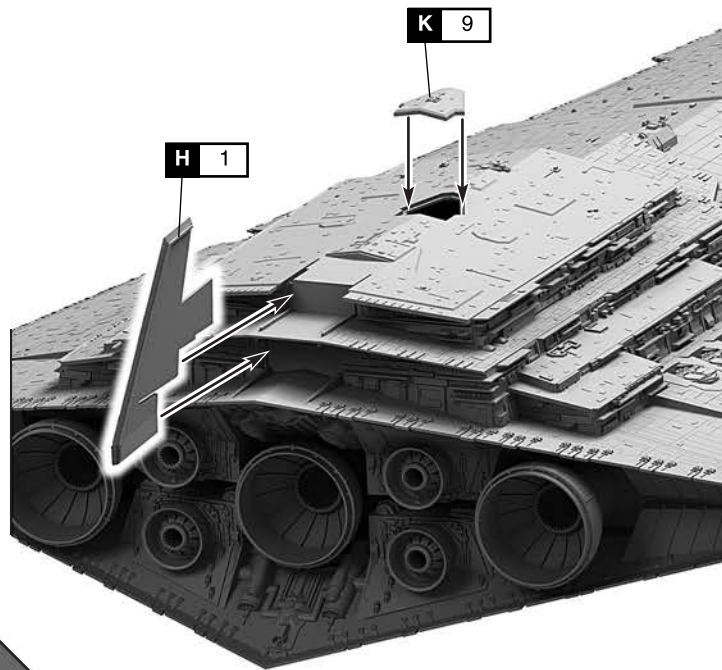
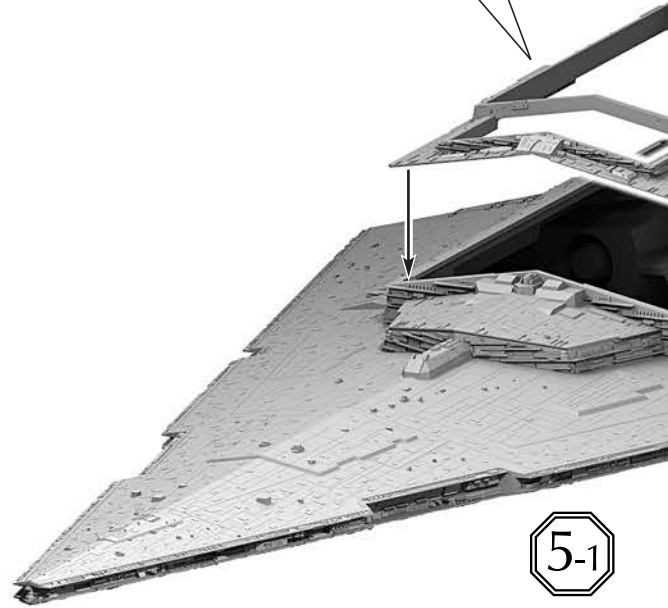
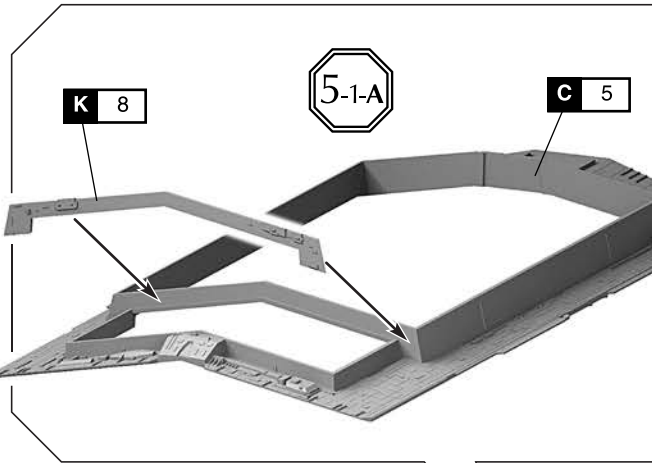
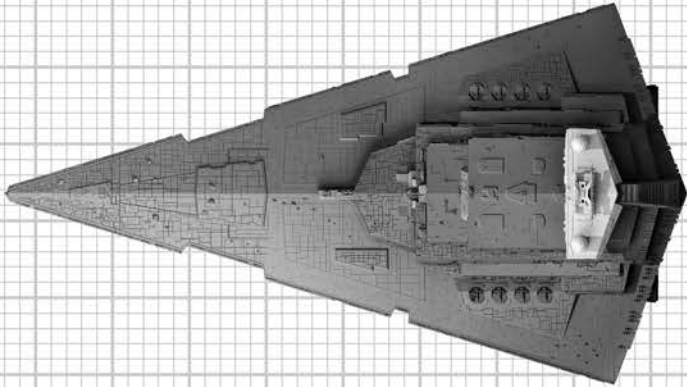
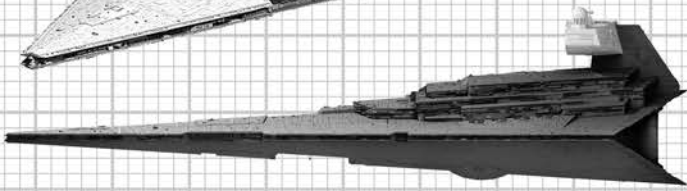
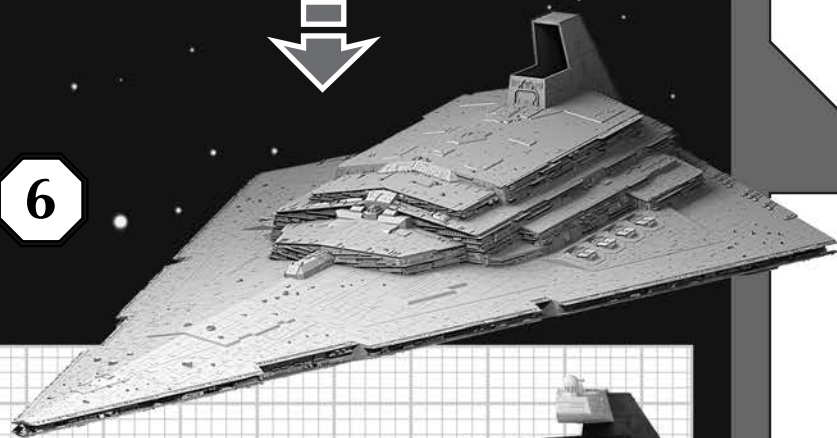


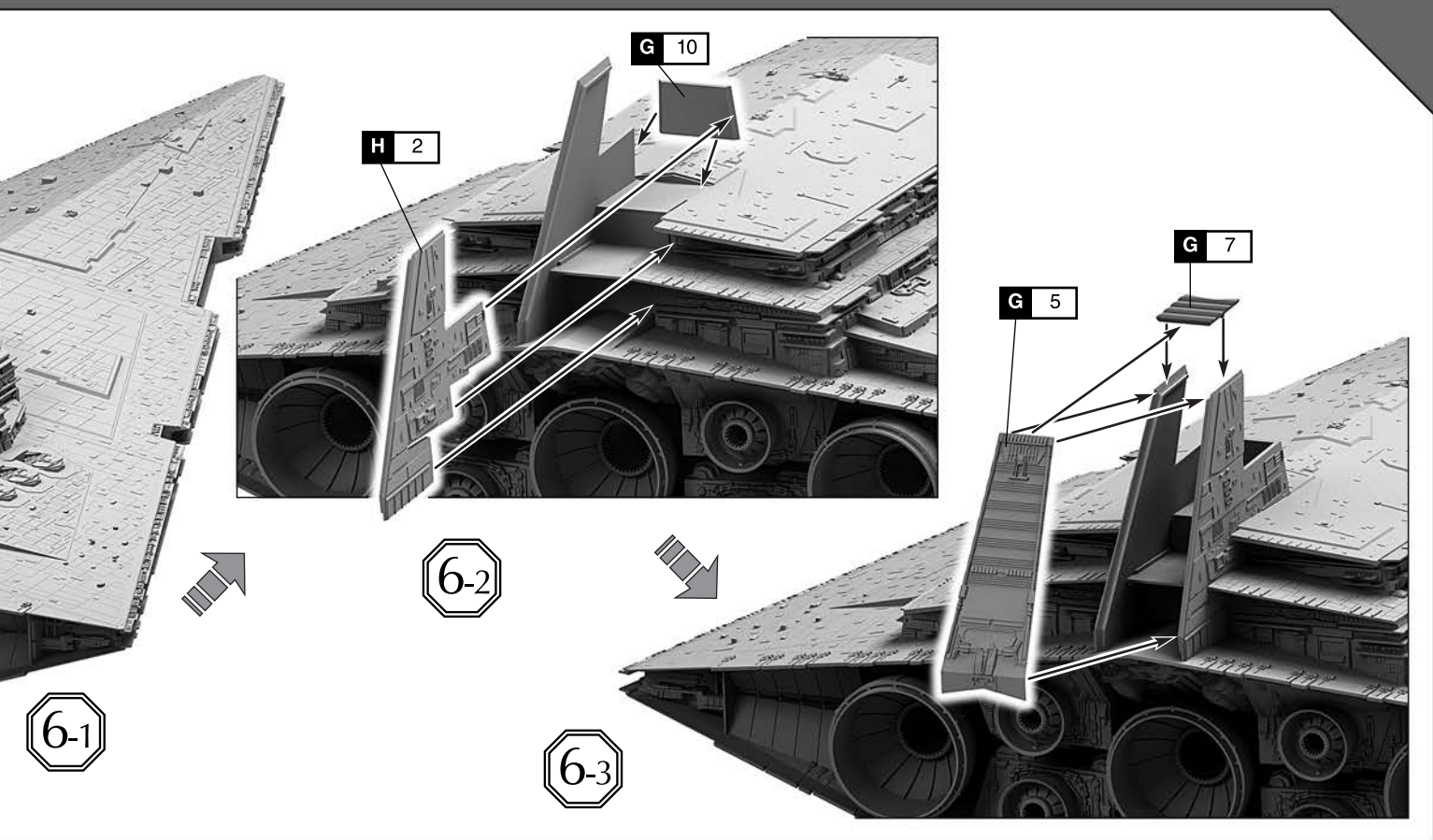
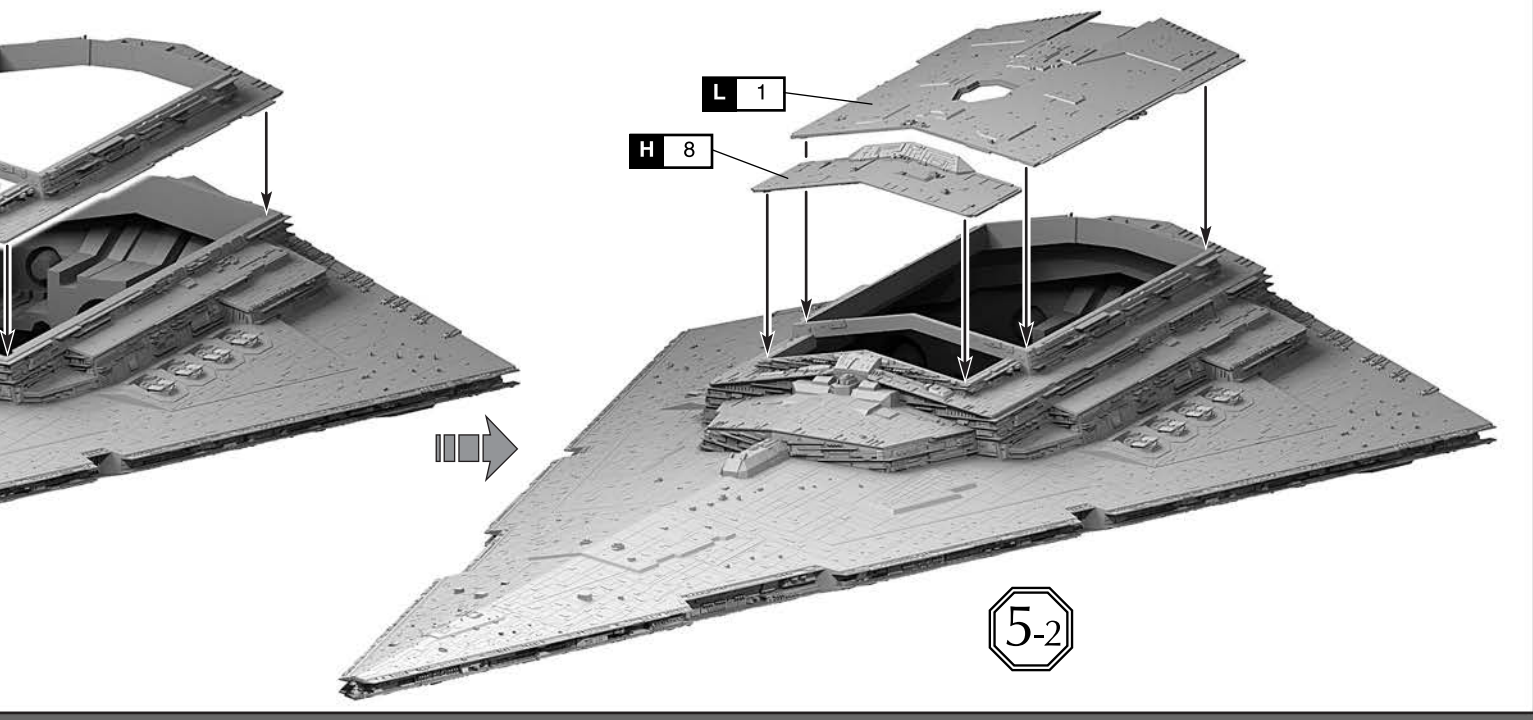
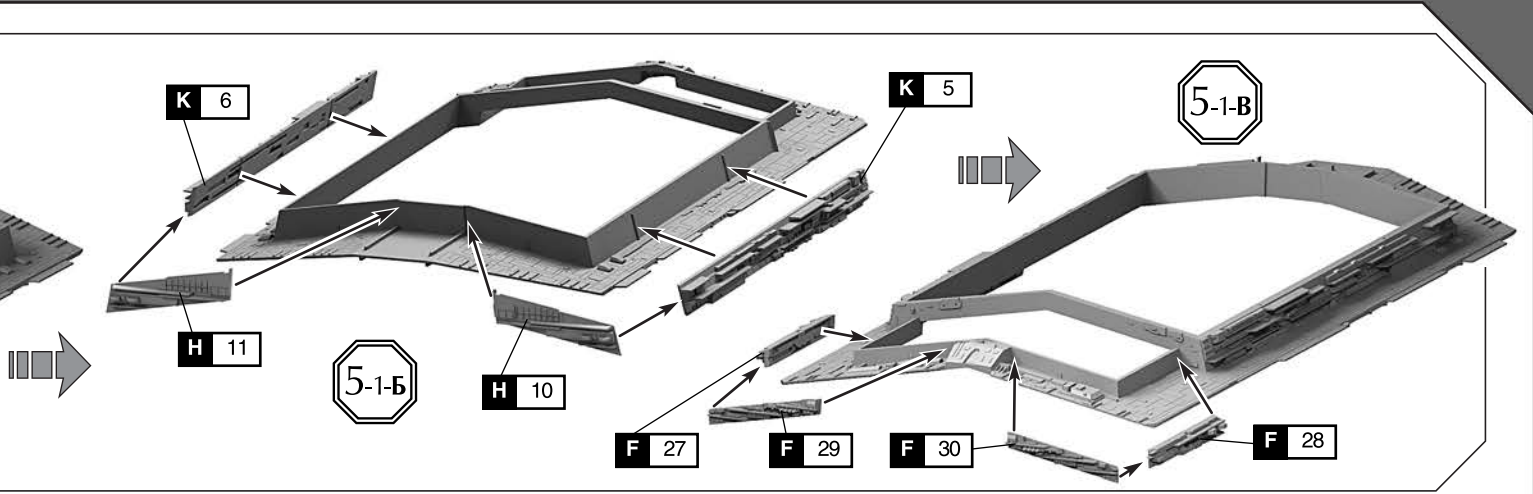


5

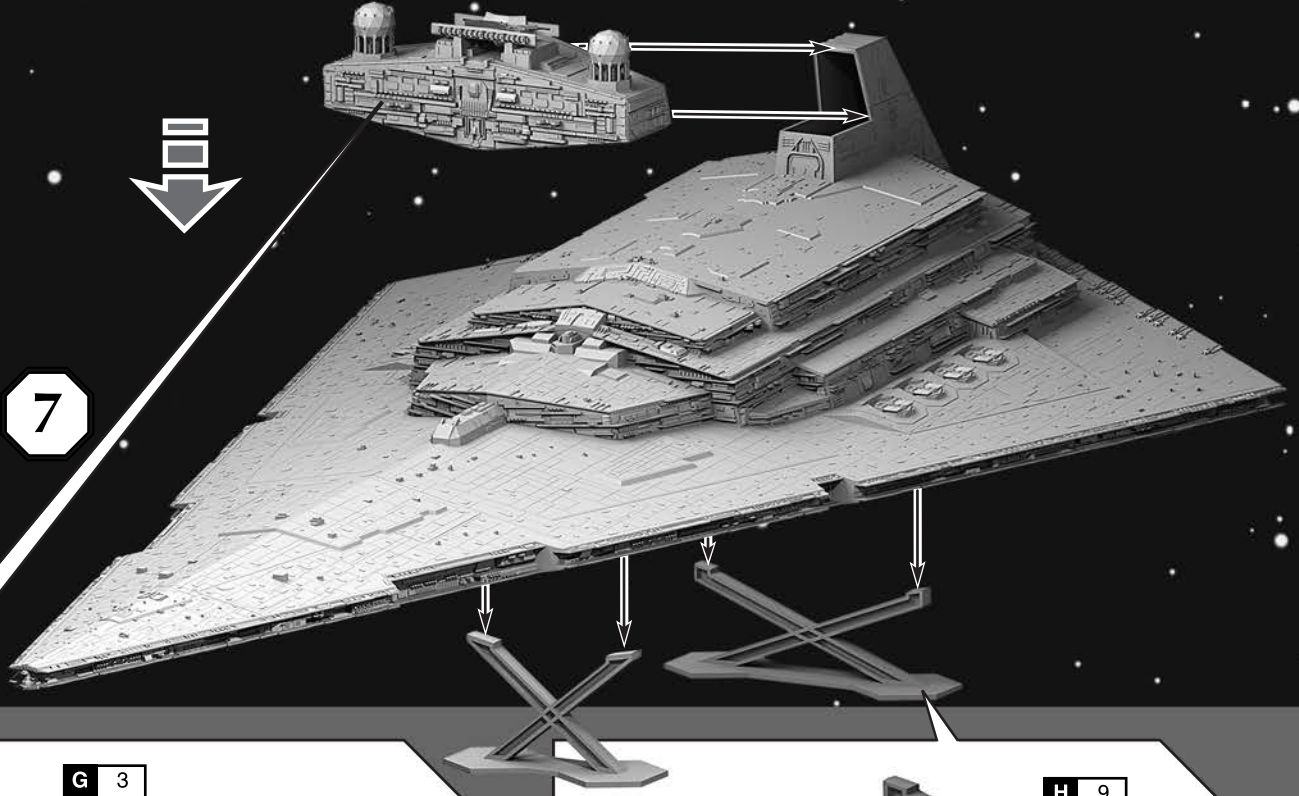


6

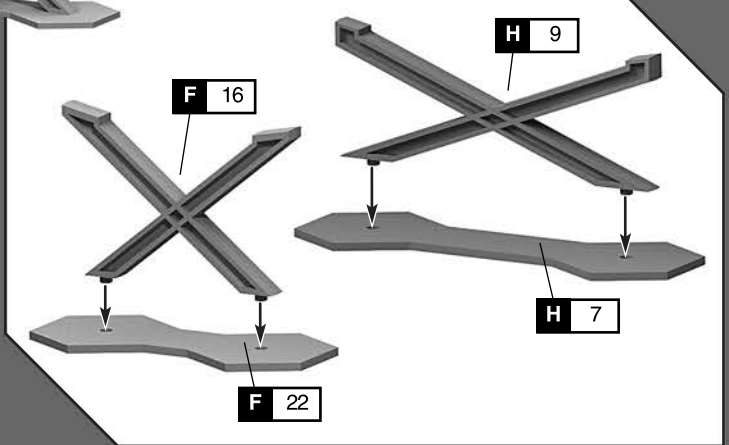
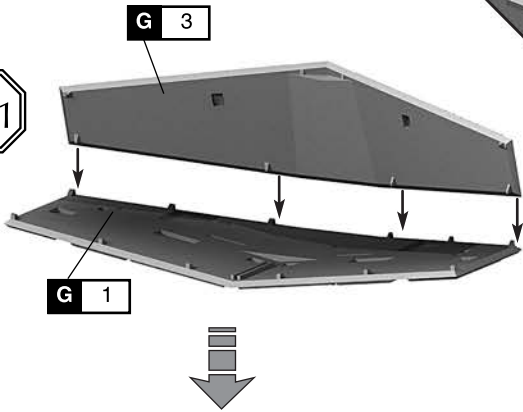




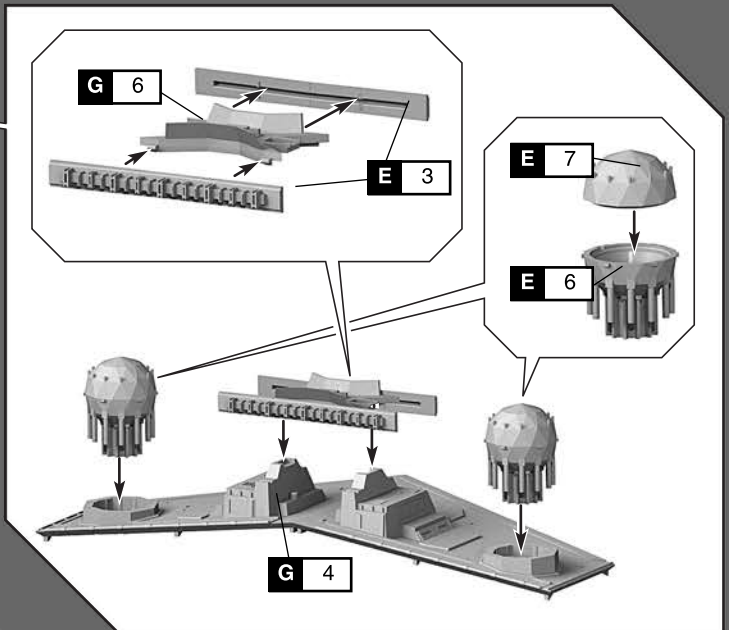
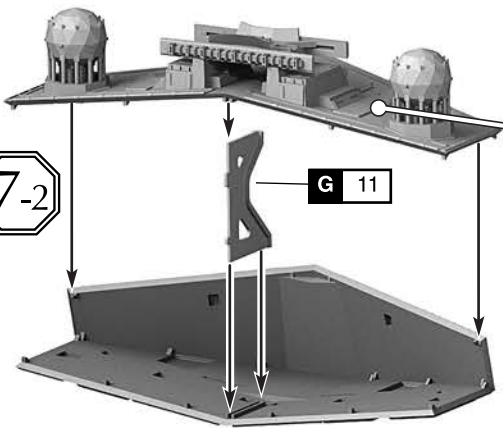
7



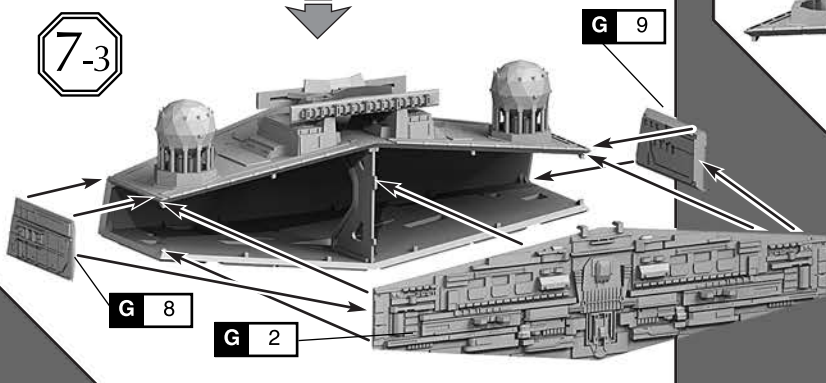
7-1



7-2



7-3



Любые модели и красочный каталог предприятия «ЗВЕЗДА» вы можете приобрести по почте, прислав заявку по адресу:

141730, Московская область,
г. Лобня, ул. Промышленная, д.2,
ООО «ЗВЕЗДА»

www.zvezda.org.ru

СОХРАНИТЕ ЭТОТ
КУПОН
ДЛЯ ВОЗМОЖНЫХ
ОБРАЩЕНИЙ

ВИД СВЕРХУ

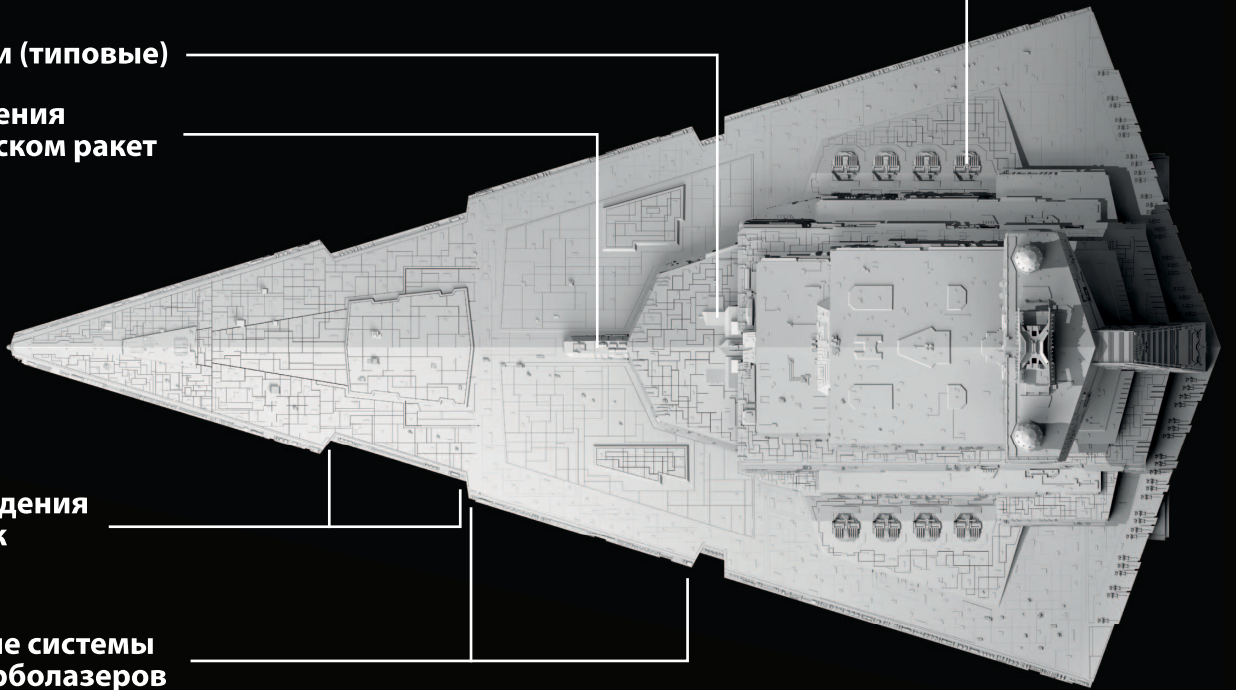
Турболазерная турель (типовая)

Ионные пушки (типовые)

Центр управления полётом/запуском ракет

Системы наведения ионных пушек

Компьютерные системы наведения турболазеров



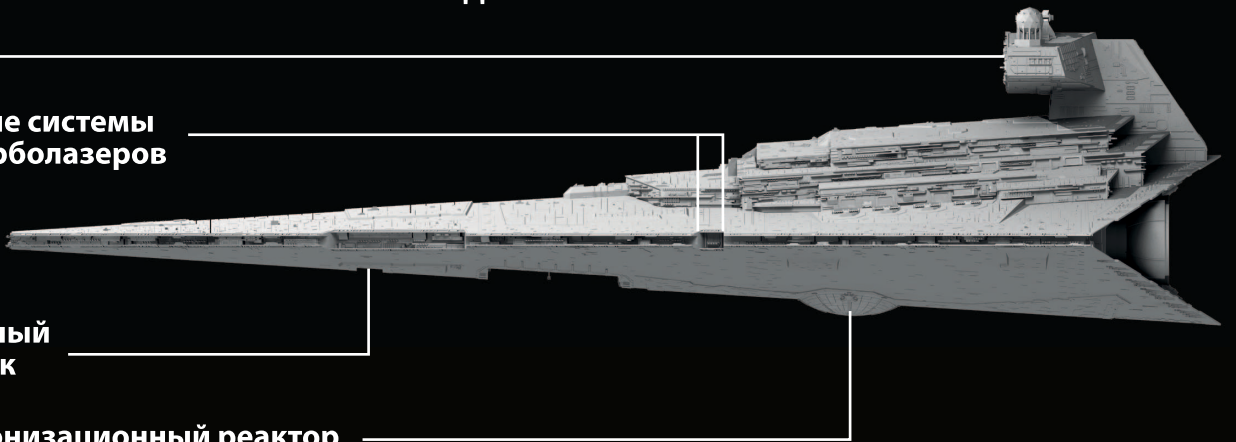
ВИД СБОКУ

Мостик

Компьютерные системы наведения турболазеров

Дополнительный пусковой отсек

Солнечный ионизационный реактор



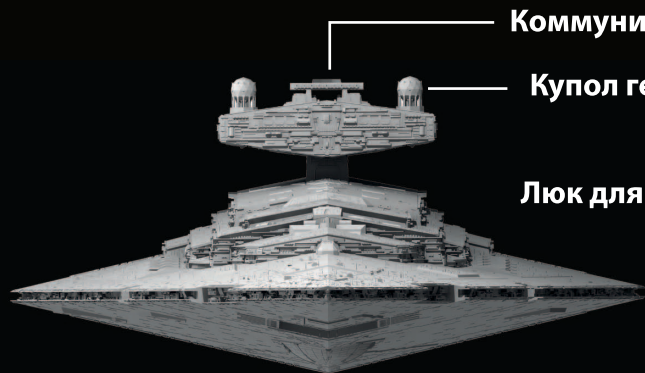
ВИД СПЕРЕДИ

Коммуникационная башня

Купол генератора щита

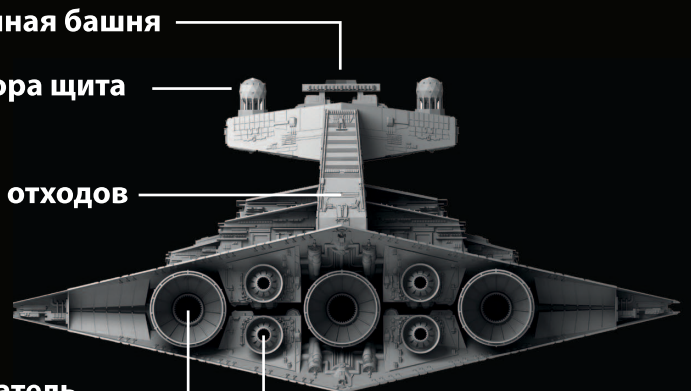
Люк для сброса отходов

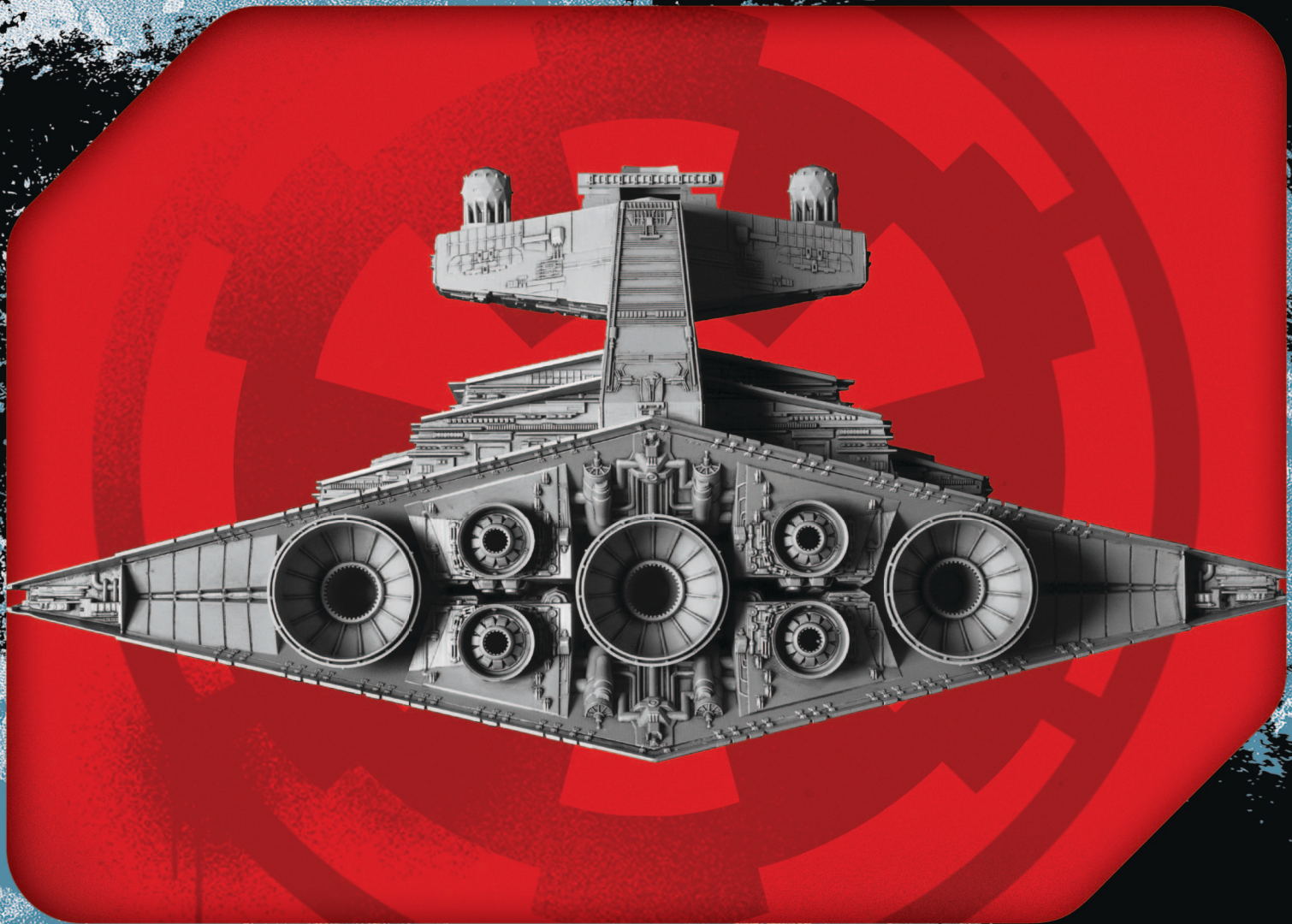
Ионный двигатель Куат Разрушитель-1



ВИД СЗАДИ

Ионный двигатель Сигнус Спэйс-воркс Гемон-4 (4 – для аварийных ситуаций)





9057

