



NDPLAY

• СЕРИЯ NDP •

ЗВЕЗДОЛЕТ

ИССЛЕДОВАТЕЛЬСКИЙ НАБОР-КОНСТРУКТОР



ИНСТРУКЦИЯ

Другие модели в серии



КОНСТРУКТОР
ВНЕДОРОЖНИК
NDP-093



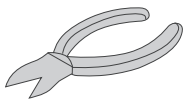
КОНСТРУКТОР
ПОЛИЦЕЙСКИЙ
ПАТРУЛЬ
NDP-092

1 Информация о продукте:

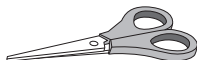
Конструктор «Звездолёт» - это набор для самостоятельной сборки, позволяющий собрать модель космического корабля с пилотом в кабине. Сборка управляемых электромеханических систем помогает ребенку развивать творческое мышление и знакомит с технологией роботостроения. Конструктор работает от солнечного света под действием прямых солнечных лучей в солнечный день или от прямого электрического света лампы накаливания мощностью 75 Вт и выше или галогенной лампы аналогичной мощности. Игрушка, собранная детьми, не только принесет им массу удовольствия, но и поможет понять основные принципы роботостроения! Конструктор создан из экологически чистого сырья по самым передовым технологиям.

2 Вам могут понадобиться:

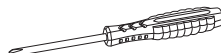
Кусачки диагональные



Ножницы

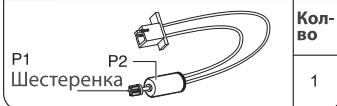


Отвертка крестовая

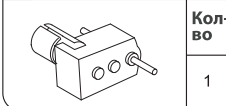


3 Список механических деталей:

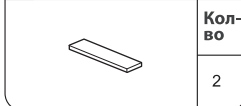
P1/P2 Мотор-редуктор



P3 Трансмиссия



P4 Клейкая лента



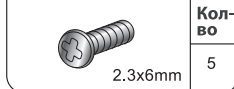
P5 Фонарь (прозрачная часть пилотской кабины)



P6 Солнечная батарея



P7 Винт

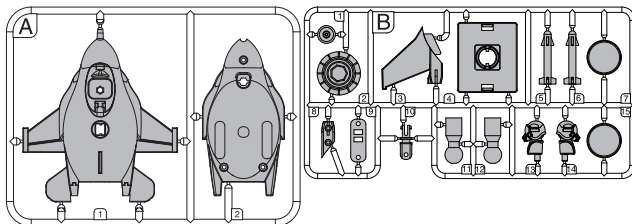


P8 Винт с фланцем

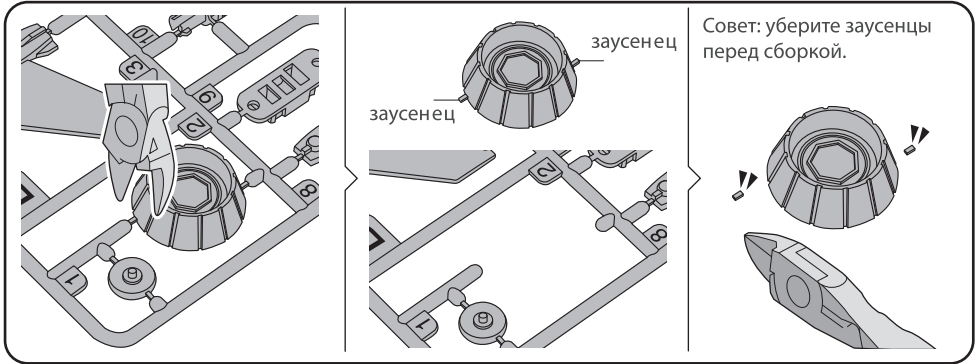


ВНИМАНИЕ! Не подключайте провода к сети.

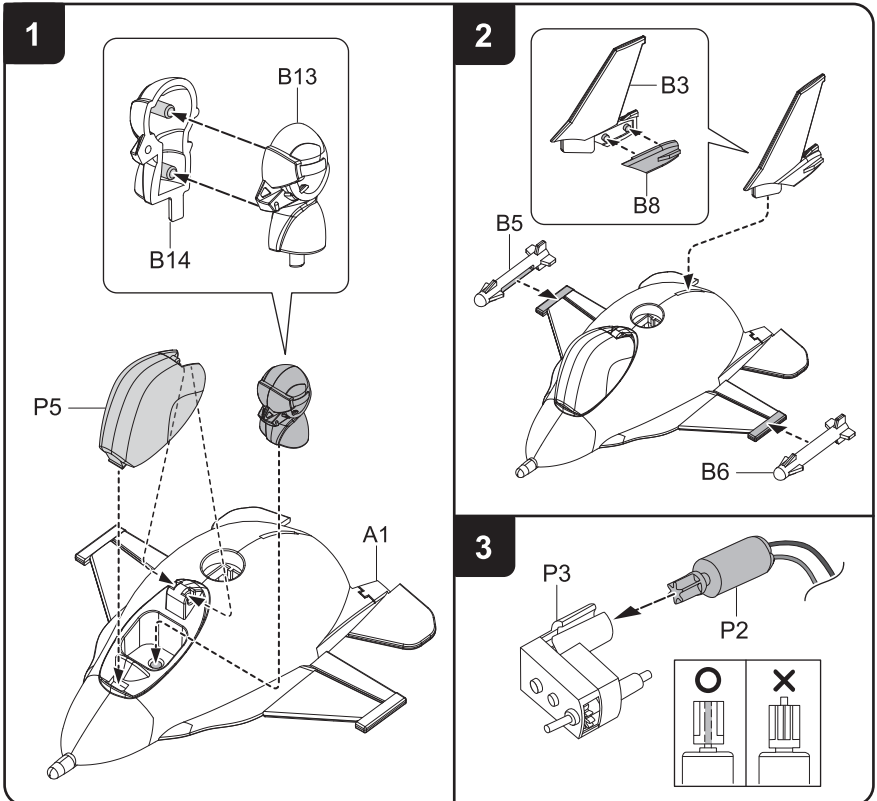
4 Пластиковые детали:



Совет: не вырезайте пластиковые детали заранее, чтобы не потерять!



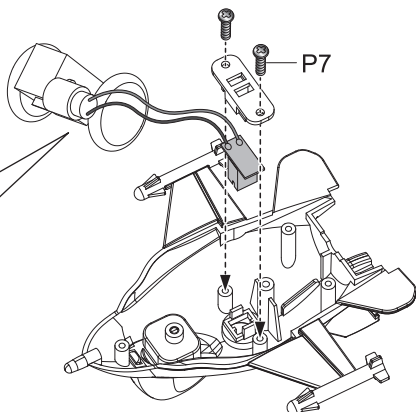
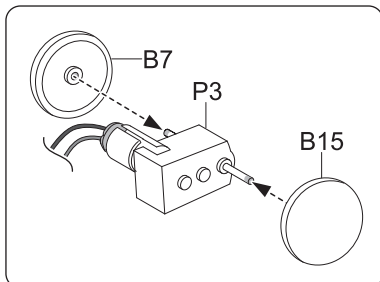
5 Сборка звездолёта:



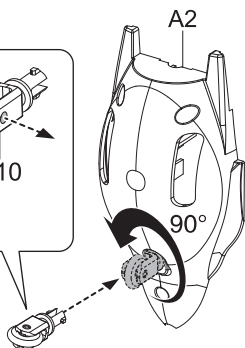
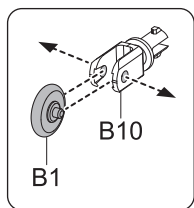
4



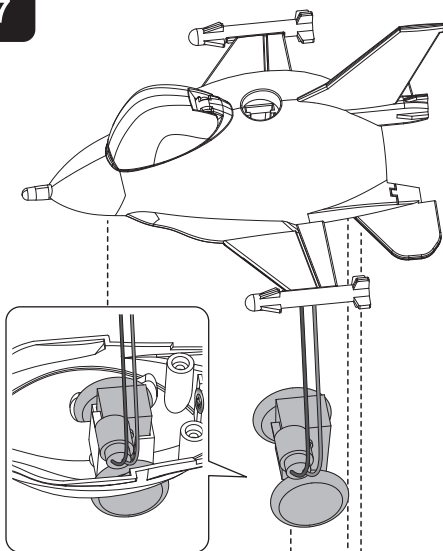
Установите мотор-редуктор в гнездо трансмиссии, как показано на рисунке.



5



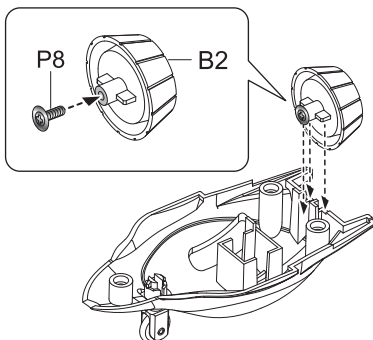
7



6

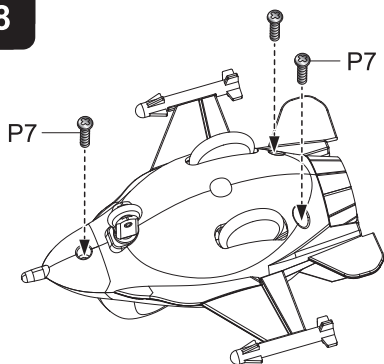


Прижмите с усилием, чтобы предотвратить выпадение.

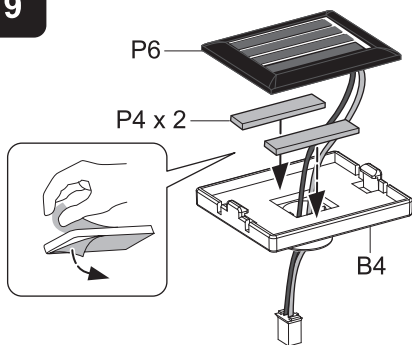


Установите мотор-редуктор с трансмиссией в сборе в гнездо детали A2, как показано на рисунке.

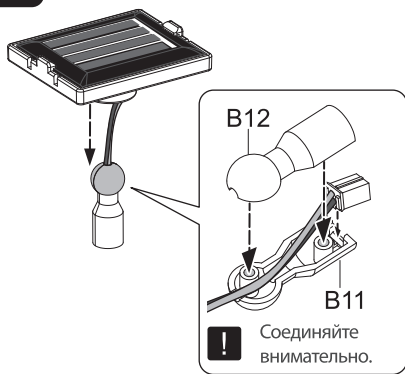
8



9



10

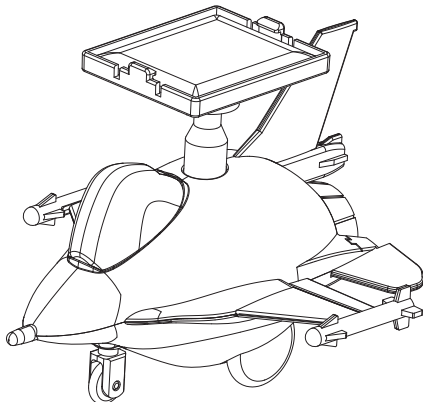


11

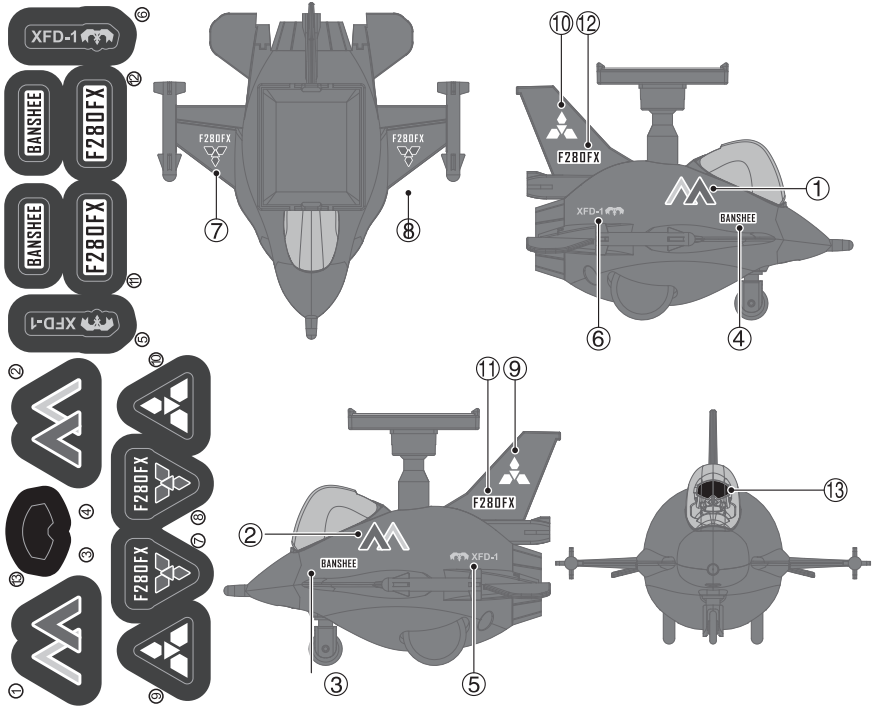
Обратите внимание на контакты при соединении штекерных разъемов между собой.



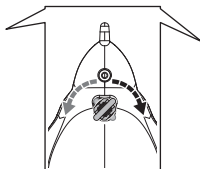
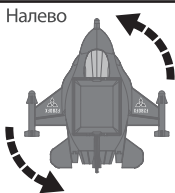
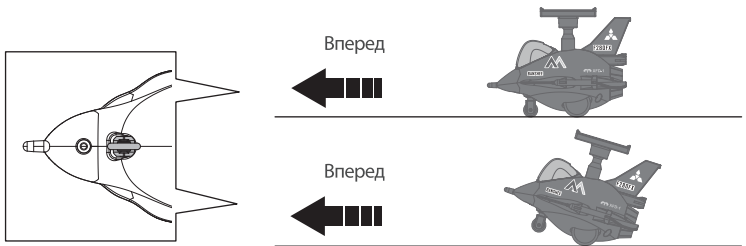
12



6 Украшение:



7 Регулировка шасси:



ДОПОЛНИТЕЛЬНАЯ ИНФОРМАЦИЯ

В соответствии с «Законом о защите прав потребителей» на все товары может быть установлен либо гарантийный срок, либо срок службы.

На роботы и детские познавательные наборы установлен срок службы – 1 год. Гарантийный срок на игрушки производителем не устанавливается.

Срок службы исчисляется со дня передачи товара потребителю, если иное не предусмотрено договором. Если день передачи установить невозможно, срок службы исчисляется со дня изготовления товара.

Не принимаются претензии по изделиям:

- При наличии повреждений (сколы, трещины, вмятины, погнутости, поломки и т.п.) Изделия, вызванных прямым или косвенным воздействием механических сил.
- Если дефекты Изделия вызваны химическим, термическим или физическим воздействием агрессивных или нейтральных жидкостей, газов или иных средств, токсических или биологических средств.
- Если ремонт или техническое обслуживание Изделия производились лицами, не уполномоченными на то Изготовителем или его представителем.
- Если дефекты Изделия вызваны действием непреодолимой силы либо действием третьих лиц, которое Изготовитель или его представитель не мог предвидеть, контролировать и предотвратить.

Примечание

Спецификация, комплектация, внешние характеристики устройства могут изменяться без предварительного уведомления.

Для уточнения характеристик устройства можно обратиться на веб-сайт:

<http://www.ndplay.ru/> или к продавцу изделия.

Использование аккумулятора

Питание устройства может обеспечивать микроаккумуляторная батарея. Используйте батарею только по ее прямому назначению. Запрещается использовать поврежденный солнечный модуль или аккумулятор. Если аккумулятор полностью разряжен, то после начала зарядки может пройти несколько минут, прежде чем можно будет играть. Аккумулятор можно разряжать и заряжать в течение 1 200 000 циклов, однако постепенно он изнашивается. Если полностью заряженный аккумулятор долго не используется, он постепенно разряжается.

Утилизация аккумулятора

Утилизируйте аккумуляторы согласно требованиям местного законодательства и по возможности сдавайте их на повторную переработку. Не выбрасывайте их вместе с бытовым мусором. Не разбирайте, не открывайте и не разъединяйте ячейки или аккумуляторы.



Утилизация отработанного электрического и электронного оборудования

Данный символ означает, что в странах Европейского союза этот продукт и все сопутствующие устройства, имеющие такую же маркировку, не могут быть утилизированы вместе с бытовыми отходами и после окончания срока службы должны утилизироваться отдельно.



Утилизация аккумуляторов

Соблюдайте действующие в вашем регионе нормативные требования по утилизации аккумуляторов. Их запрещается выбрасывать вместе с бытовыми отходами. Для утилизации аккумуляторных батарей используйте специальные контейнеры (если таковые имеются в вашем регионе).