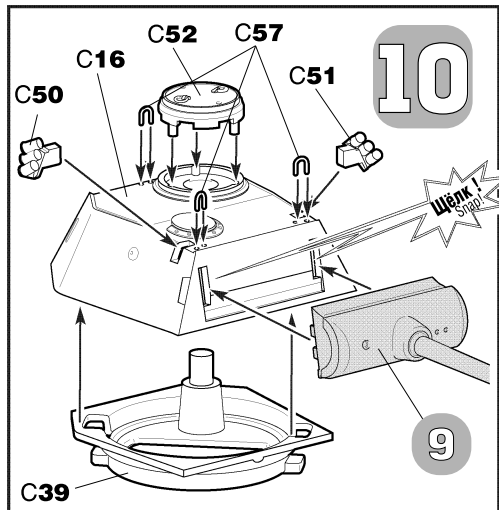
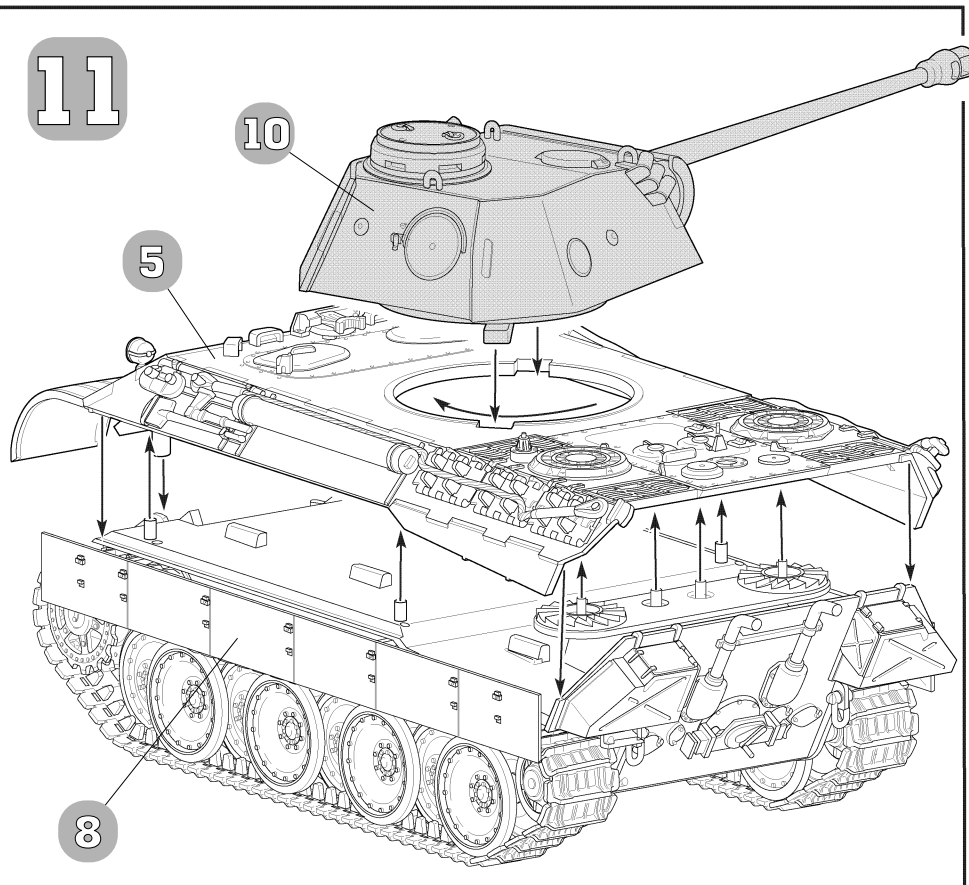


9



10



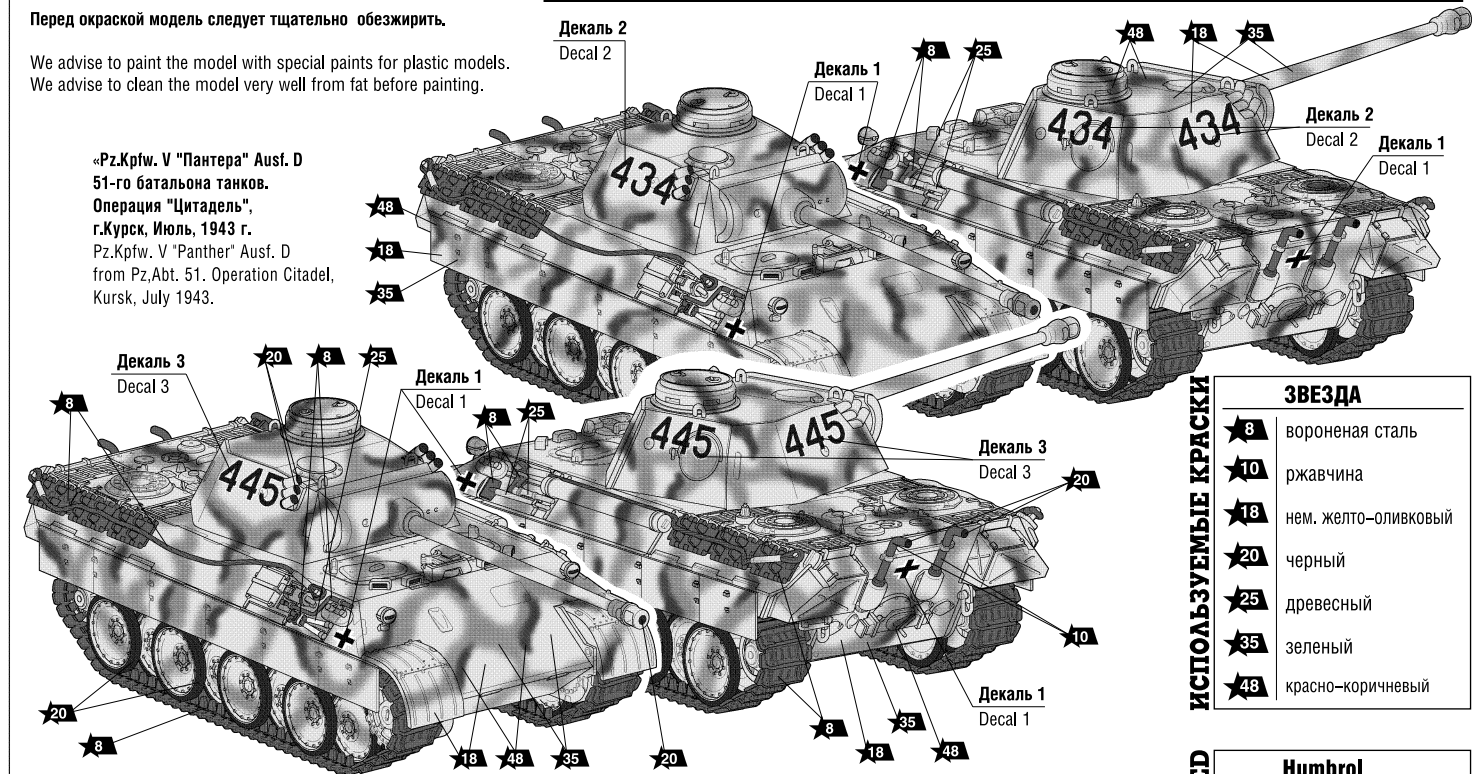
11

Модель рекомендуется окрашивать специальными красками для пластиковых моделей, выпускаемыми предприятием «ЗВЕЗДА».

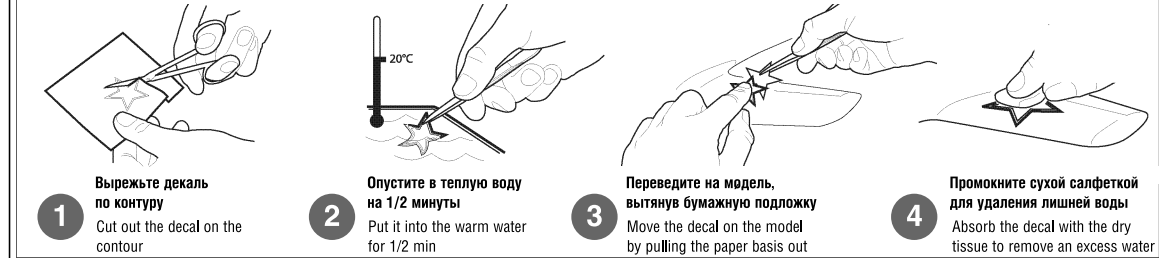
ОКРАСКА МОДЕЛИ PAINTING OF THE MODEL

Перед окраской модель следует тщательно обезжирить.

We advise to paint the model with special paints for plastic models. We advise to clean the model very well from fat before painting.



ИСПОЛЬЗОВАНИЕ СДВИЖНЫХ КАРТИНОК (ДЕКАЛЕЙ) DIRECTIONS FOR APPLYING THE DECALS



ИСПОЛЬЗУЕМЫЕ КРАСКИ

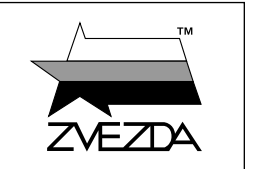
ЗВЕЗДА	
8	вороненая сталь
10	ржавчина
18	нем. желто-оливковый
20	черный
25	древесный
35	зеленый
48	красно-коричневый

THE COLORS USED

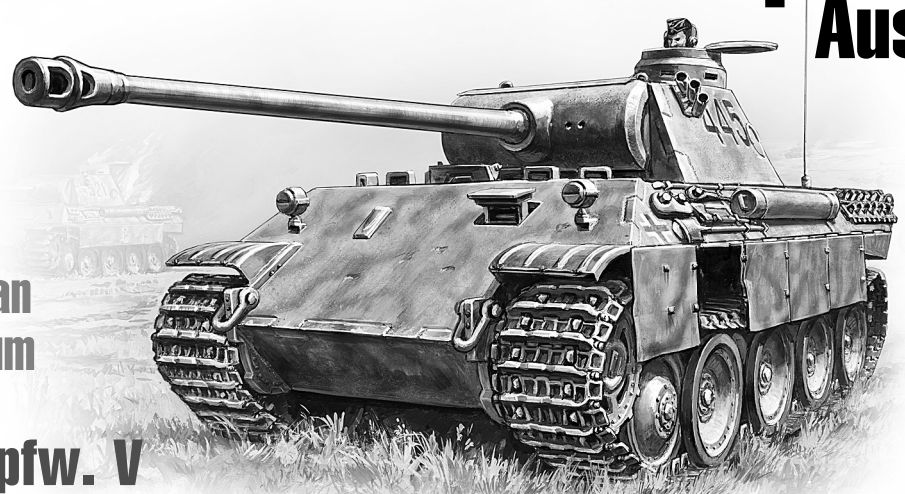
Humbrol	
8	53 gunmetal
10	113 rust
18	93 desert yellow
20	33 black
25	110 natural wood
35	117 US light green
48	160 german cam red

Немецкий средний танк

T-V «Пантера» Ausf.D



МАСШТАБ 1:72 SCALE



German Medium Tank Pz.Kpfw. V Panther Ausf.D

№5010

СДЕЛАНО В РОССИИ / MADE IN RUSSIA

Благодарим за консультации при проектировании модели Александра Волгина. We thank Alexander Volgin for consultation and help in designing of the model kit. www.tigerscorner.ru

СБОРКА МОДЕЛИ

Строго следуйте инструкции по сборке • Для сборки клей НЕ требуется • Будьте осторожны с мелкими деталями



Follow strictly the assembly instruction • No need of glue for assembly • Be careful with small parts

MODEL ASSEMBLY

