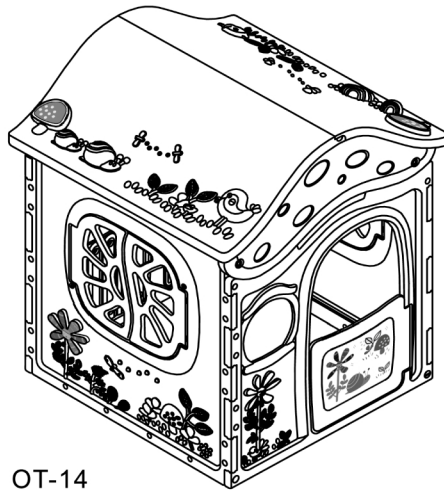


Инструкция к пластиковому домику Ching-Ching ОТ-14 Грибочек



ОТ-14

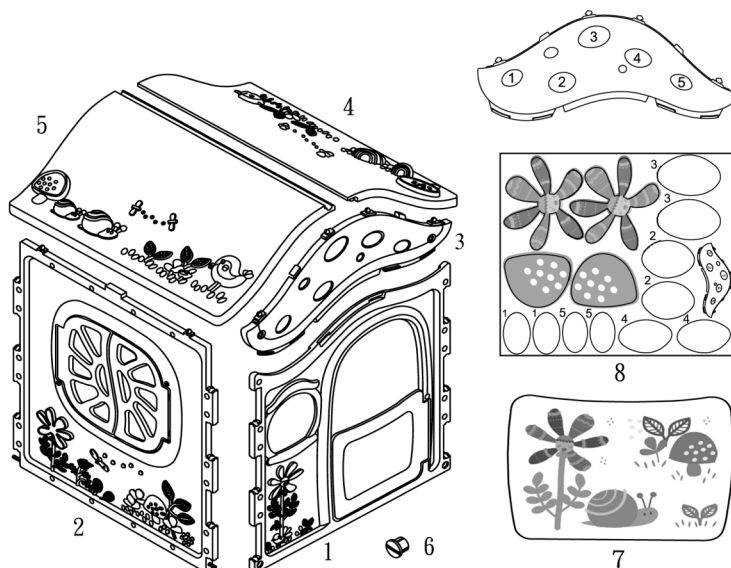
Особенности:

1. Прочно и надежно.
2. Легкая сборка.
3. Для детей от 3-х лет.
4. Применять только под наблюдением взрослых.

Внимание!

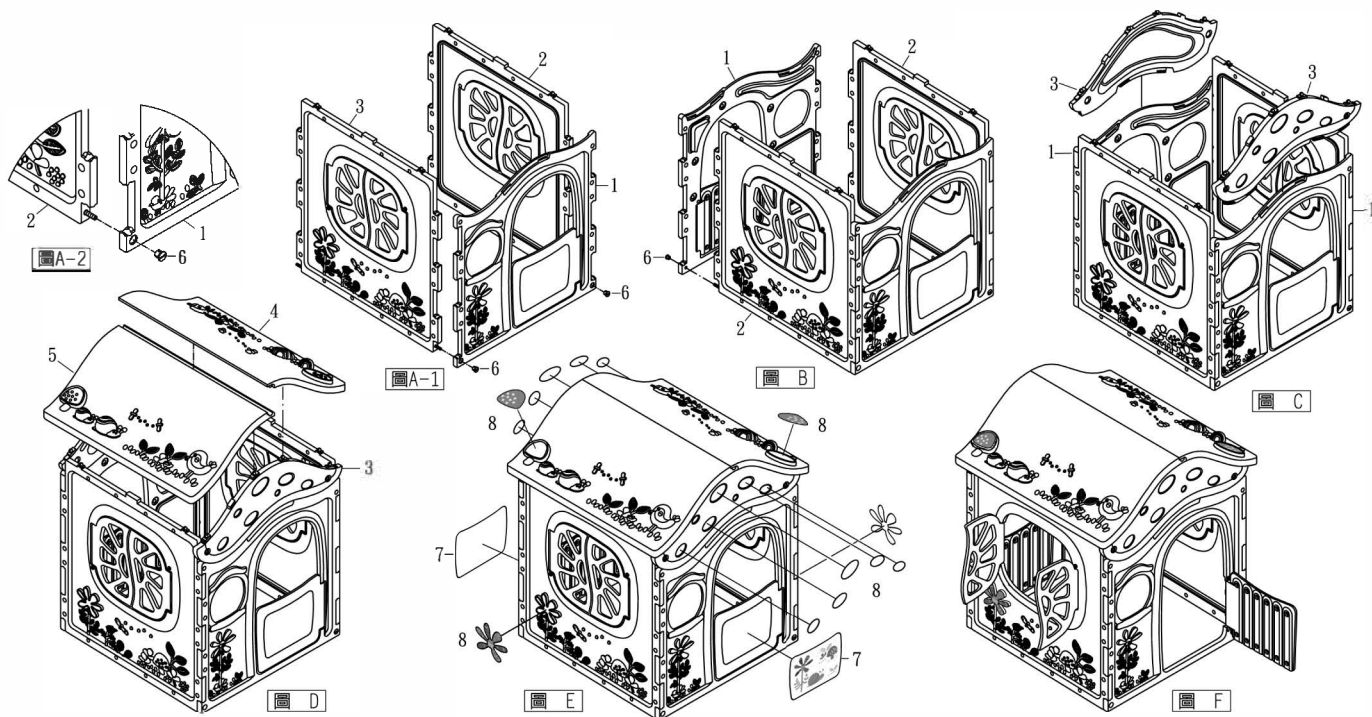
1. Пользоваться домиком разрешается только под непосредственным наблюдением взрослых.
2. Сборка домика игрового должна осуществляться только взрослыми.
3. Храните домик в недоступных для детей местах.
4. Перед сборкой убедитесь, что изделие и все его компоненты не имеют повреждения. Домик или его компоненты имеют повреждения - пользоваться им нельзя!
5. Используйте домик только на ровных и устойчивых поверхностях, вдали от опасных мест (таких как бассейны, озера, лестницы, ограждения, застекленные рамы, линии электропередач).
6. Не устанавливайте домик на асфальтовые, бетонные и подобные поверхности, а только на те которые смягчают удар в случае падения (например, в саду, на лужайке).
7. При открытии/закрытии дверей, следите, чтобы ребенок не поранил пальцы.
8. Убедитесь, что вдоль периметра домика имеются минимум 2 метра свободного пространства.
9. Во время игры дети должны иметь всегда хорошо зашнурованную обувь.
10. Периодически проверяйте надежность всех креплений домика, в противном случае домиком пользоваться нельзя.
11. Пожалуйста, сохраните эту инструкцию для дальнейшего использования.

Спецификация



Список деталей			
№.	Деталь	Кол-во	Примеч.
1	Главная стена	2	
2	Боковая стена	2	
3	Верхняя стена	2	
4	Верхняя крыша	1	
5	Нижняя крыша	1	
6	Гайка	4	
7	Наклейка 1	2	
8	Наклейка 2	2	

Сборка



1. Главную стену (1), соедините вертикально с 2-мя боковыми стенами (2). Вставьте шпильку с двухсторонней резьбой (2), в круглое отверстие в главной стене (1) и затяните его с помощью гайки (6). (Рис А-1, А-2); Прделайте тоже самое со второй главной стеной (1) для завершения сборки. (Рисунок В). 2. Затем вставьте две верхних стены (3) над основными стенами (1). (Рисунок С). 3. Установите нижнюю крышу (5) на стене, а закрепите крышу, нажав в месте защелкивания с двух сторон. Установите верхнюю крышу (4) в соответствии с вышеупомянутым этапом сборки (рис D), а затем наклеить наклейки (7 и 8) домик собран. (Рисунок E, F).

Предназначено для детей от 3 лет.

Изготовлено из пластмассы.

ВНИМАНИЕ! Пользоваться под непосредственным наблюдением взрослых.

Изготовитель: CHING CHING TRADING CO. (ЧИНГ ЧИНГ ТРЭЙДИНГ КО.). Адрес: No.12 Lukong North Second Road, Lukang Changhua Hsien, Taiwan (Намбер 12 Луконг Норт Секонд Роад, Луканг Шанхуа Хсиен, Тайвань).

Срок службы: 2 года.

Изготовлено в соответствии с директивой 2009/48/ЕС.