



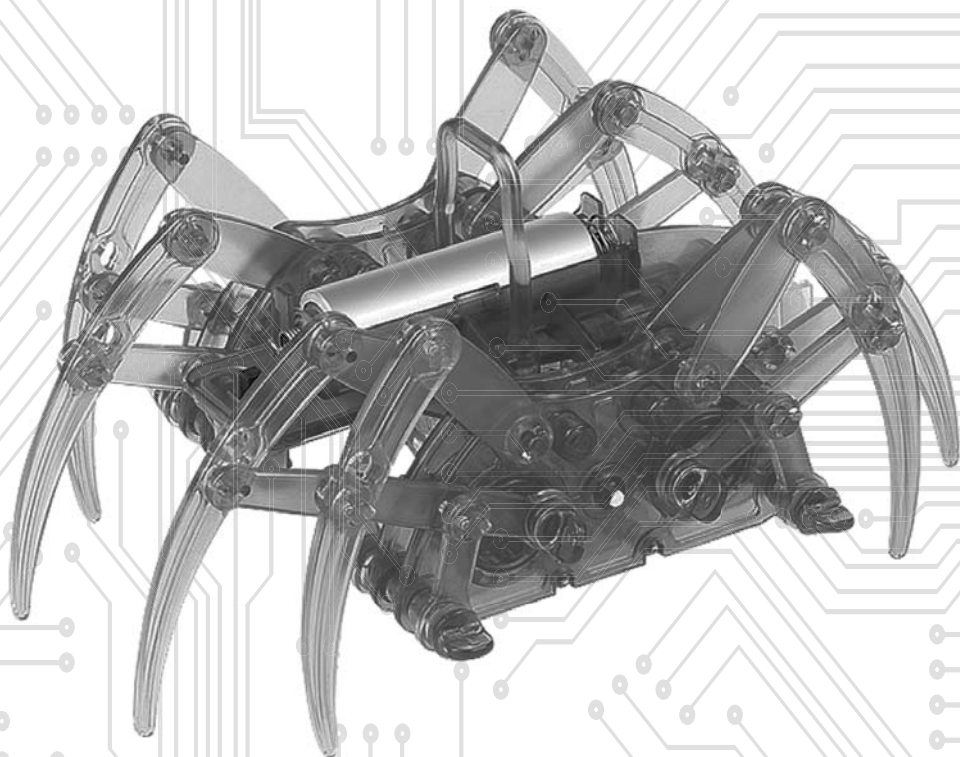
ND PLAY

• СЕРИЯ NDP •

NDP-017

РОБОТ-ПАУК

ИССЛЕДОВАТЕЛЬСКИЙ НАБОР



ИНСТРУКЦИЯ

Информация о продукте:

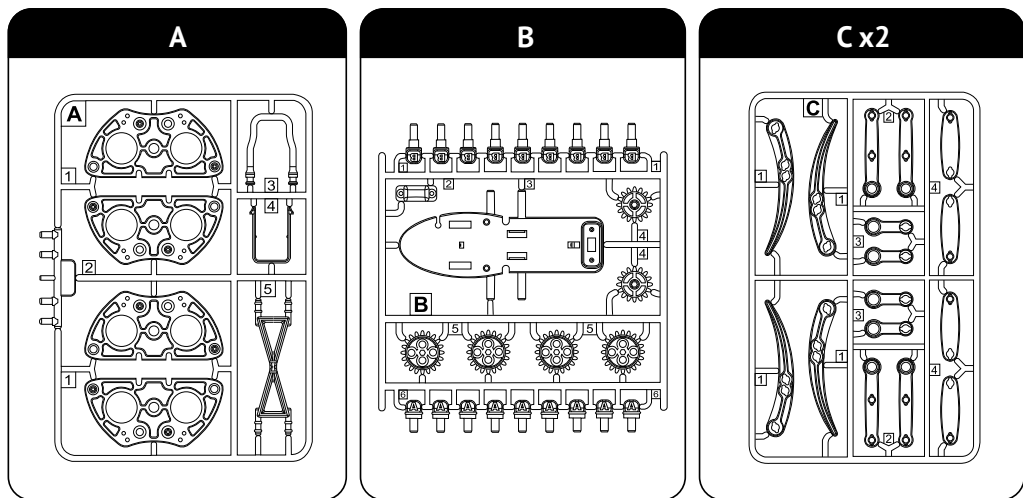
Этот робот-паук на самом деле умеет ходить, как настоящий!
Вы можете изменять длину шага и походку паука, выбрав один из двух вариантов сборки.
Чистое безграничное творчество – вот, что этот робот может подарить вашим детям.

Механические детали:

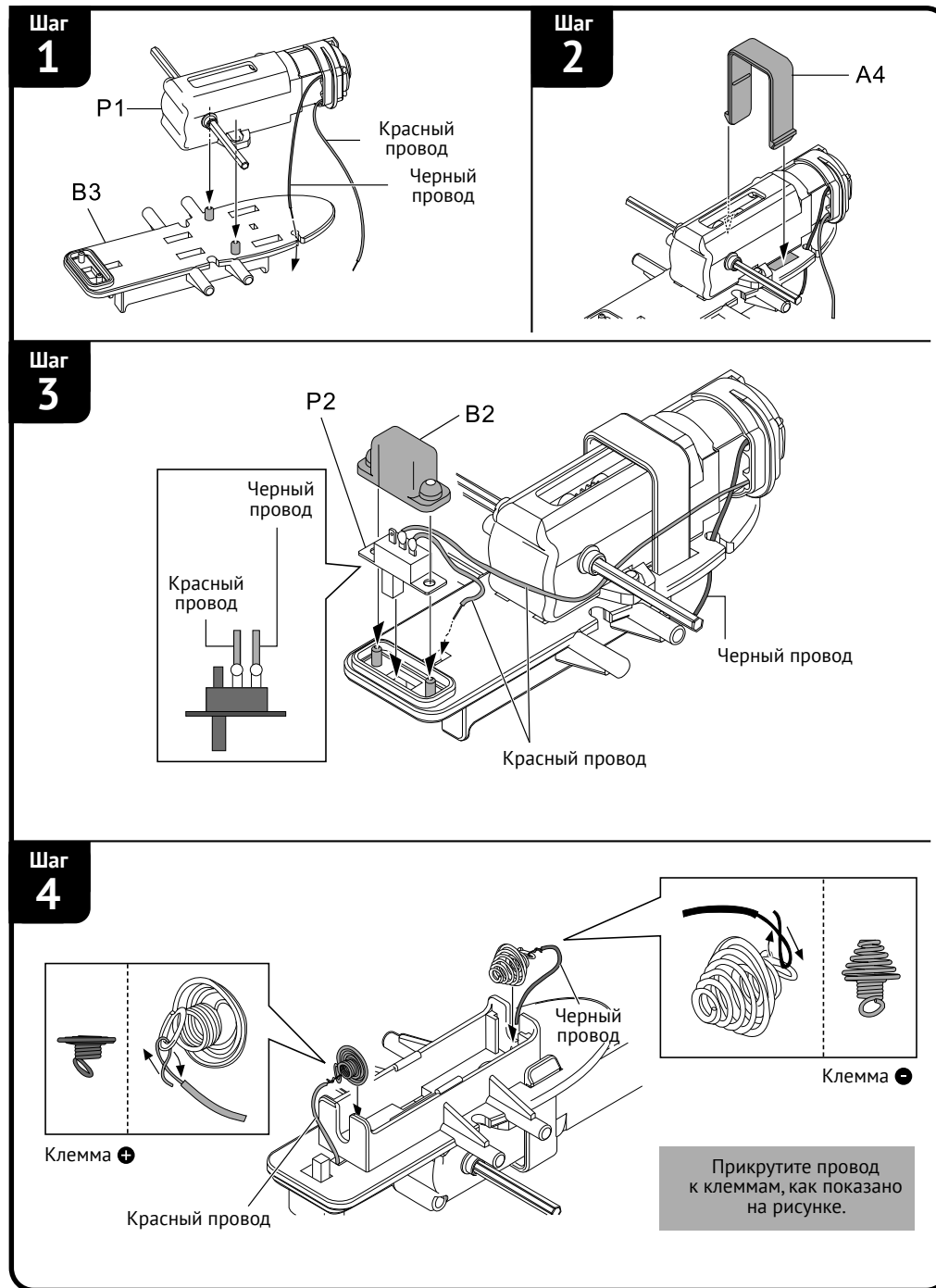
P1 Двигатель	Кол-во 1	P2 Выключатель	Кол-во 1	P3 Клемма -	Кол-во 1	P4 Клемма +	Кол-во 1
							
P5 Резиновая трубка	Кол-во 1	ВАМ ПОТРЕБУЮТСЯ косые острогубцы		ВАМ ПОТРЕБУЮТСЯ ножницы			
							

Пластиковые детали:

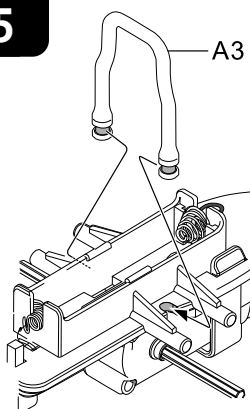
Отделяйте детали очень аккуратно!



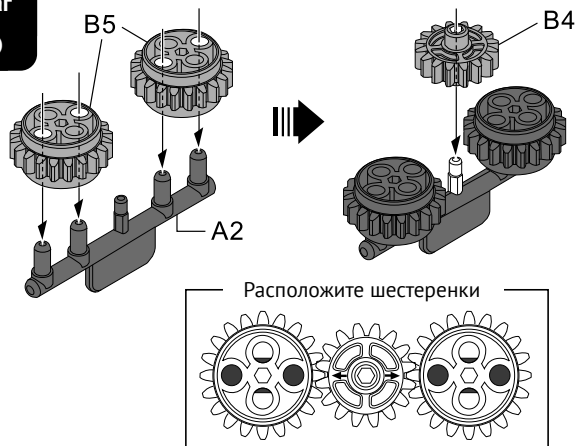
Сборка:



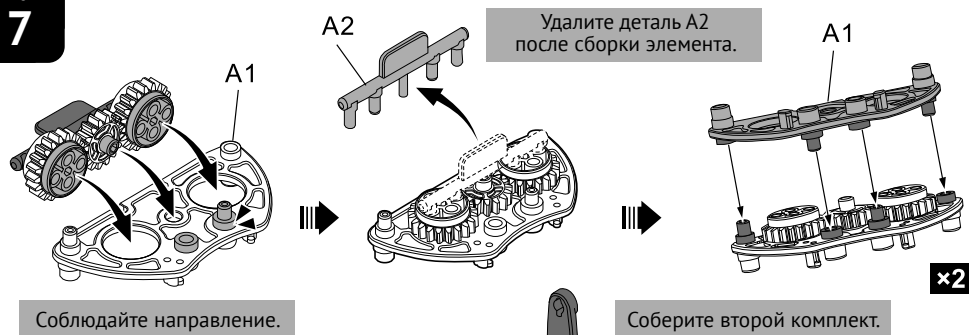
Шаг 5



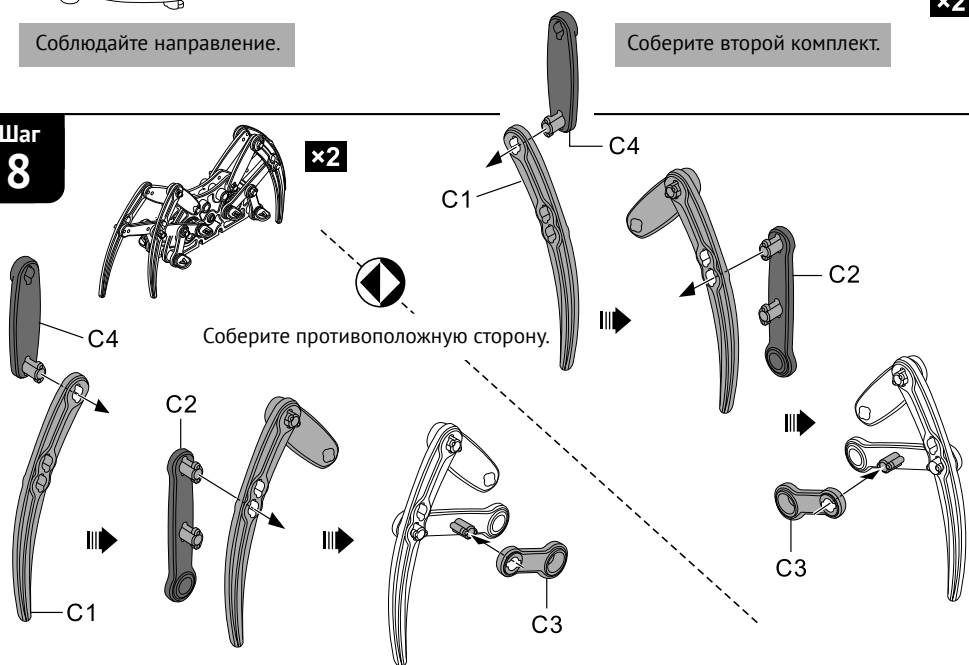
Шаг 6



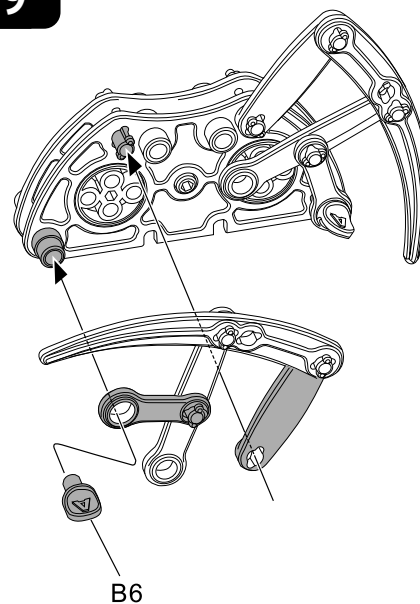
Шаг 7



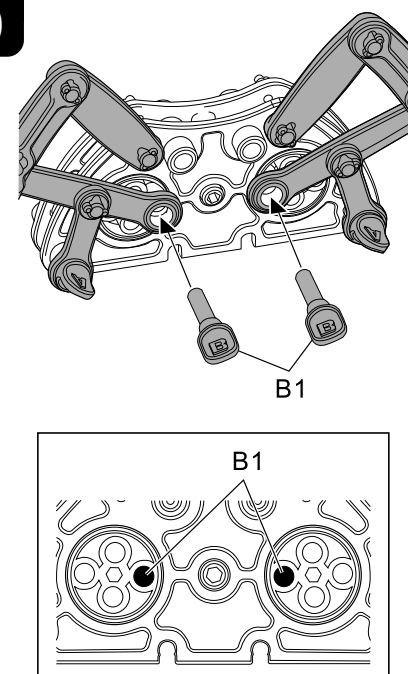
Шаг 8



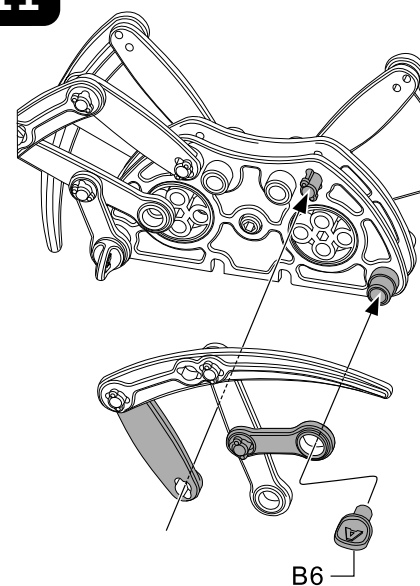
Шаг 9



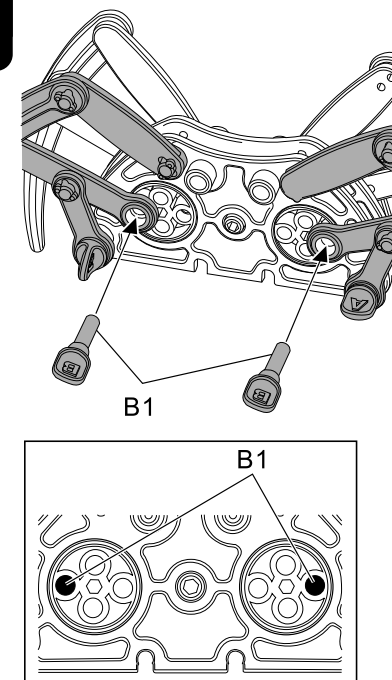
Шаг 10



Шаг 11

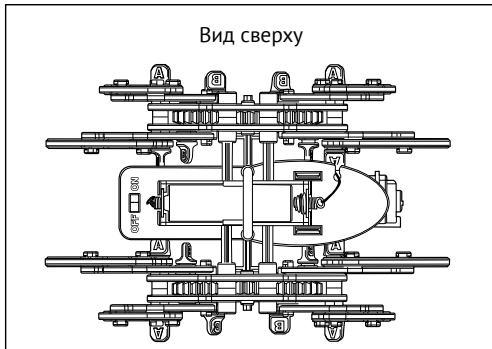
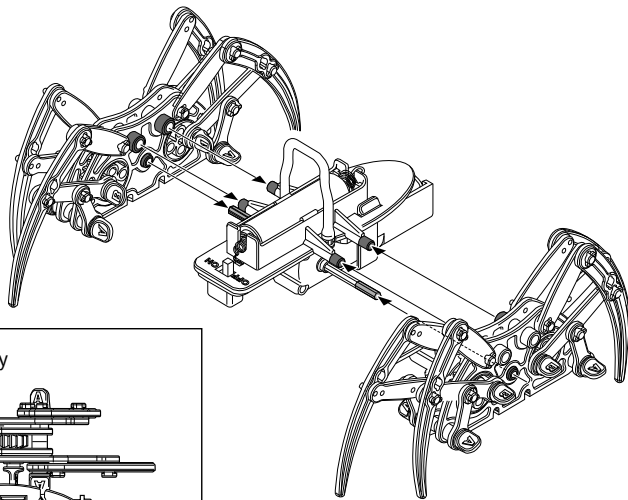


Шаг 12



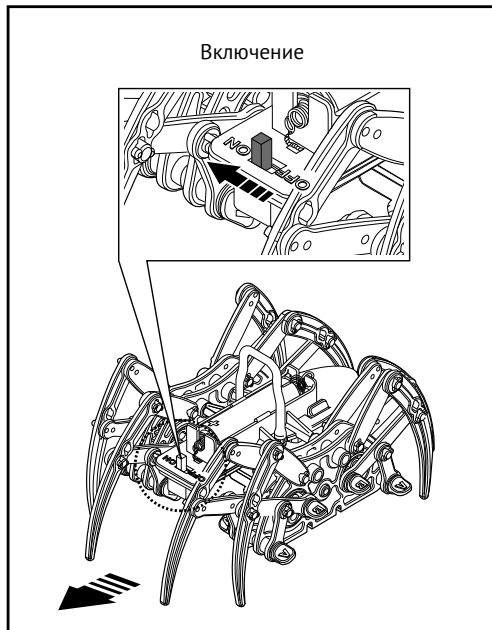
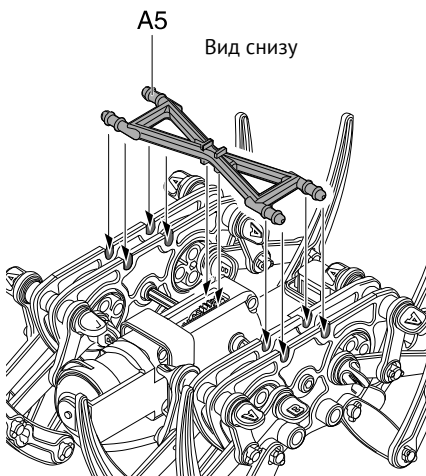
Противоположная сторона

Шаг
13



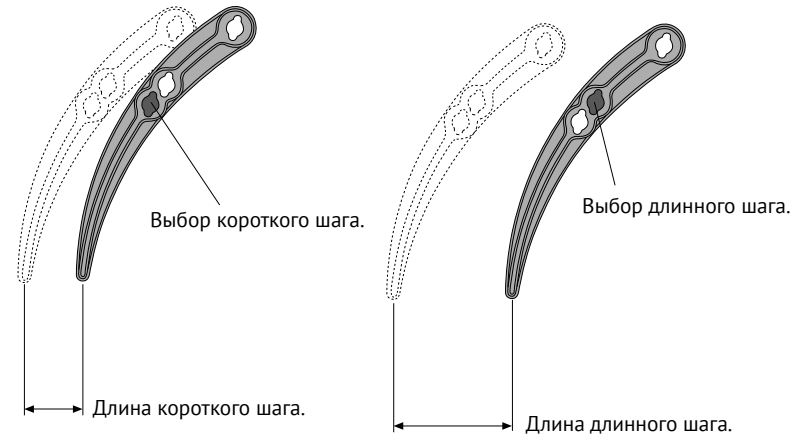
Симметрично соберите левую и правую стороны.

Шаг
14

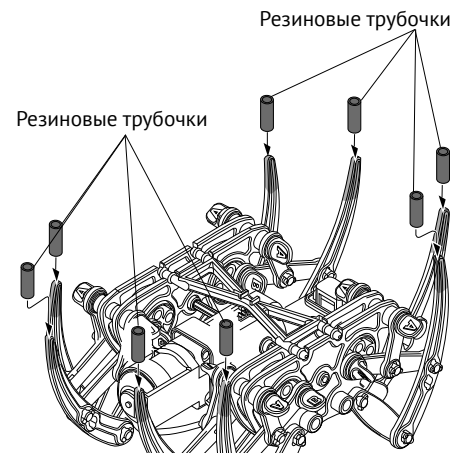


Сдвиньте переключатель в положение Вкл. для начала работы.

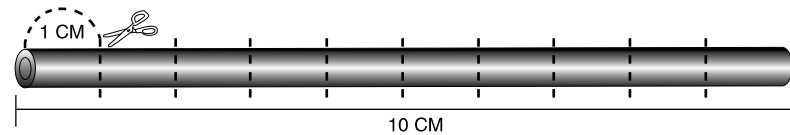
Измените длину шага робота-паука, как показано на рисунке.



Использование резиновой трубочки



Разрежьте трубочку на восемь равных частей, как показано на рисунке, и наденьте их на ноги роботу-пауку.



НАПОМИНАНИЯ

1. Не используйте робота рядом с металлическими предметами с острыми краями.
2. Не вставляйте штыри в розетки электрической сети, чтобы не получить удар током.
3. В наборе используются мелкие детали – сбор моделей маленькими детьми должен происходить строго под присмотром взрослых.
4. Устанавливая батарейку, соблюдайте полярность.
5. Не эксплуатируйте игрушку в условиях повышенной влажности и повышенной температуры.
6. Перед началом эксплуатации игрушки, пожалуйста, ознакомьтесь с руководством по эксплуатации.

ДОПОЛНИТЕЛЬНАЯ ИНФОРМАЦИЯ

В соответствии с «Законом о защите прав потребителей» на все товары может быть установлен либо гарантийный срок, либо срок службы. Гарантийный срок на внешние аккумуляторы – 2 года. Срок службы исчисляется со дня передачи товара потребителю, если иное не предусмотрено договором. Если день передачи установить невозможно, срок службы исчисляется со дня изготовления товара.

Не принимаются претензии по изделиям:

- При наличии повреждений (сколы, трещины, вмятины, погнутости, поломки и т.п.) изделия, вызванных прямым или косвенным воздействием механических сил.
- Если дефекты Изделия вызваны химическим, термическим или физическим воздействием агрессивных или нейтральных жидкостей, газов или иных средств, токсических или биологических средств.
- Если ремонт или техническое обслуживание Изделия производилось лицами, не уполномоченными на то Изготовителем или его представителем.
- Если дефекты Изделия вызваны действием непреодолимой силы либо действием третьих лиц, которое Изготовитель или его представитель не мог предвидеть, контролировать и предотвратить.

Примечание

Спецификация, комплектация, внешние характеристики устройства могут изменяться без предварительного уведомления.

Для уточнения характеристик устройства можно обратиться на веб-сайт:
<http://www.ndplay.ru/> или к продавцу изделия.



Утилизация отработавшего электрического и электронного оборудования

Данный символ означает, что в странах Европейского союза этот продукт и все сопутствующие устройства, имеющие такую же маркировку, не могут быть утилизированы вместе с бытовыми отходами и после окончания срока службы должны утилизироваться отдельно.

ДЛЯ ЗАМЕТОК



ВНИМАНИЕ! МЕЛКИЕ ДЕТАЛИ!
Не предназначено для детей младше 3 лет.

Характеристики товара могут быть изменены без предварительного уведомления.
Внешний вид изделий может отличаться.