

1250
960
660

ИНСТРУКЦИЯ ПО ЭКСПЛУАТАЦИИ

Предприятие гарантирует качество кровати при условии соблюдения правил транспортировки, сборки и эксплуатации.

Эксплуатировать изделия только в полностью собранном виде, сборку осуществлять строго по инструкции. После сборки еще раз проверьте и убедитесь в безопасности креплений - все детали и фурнитура должны быть надежно закреплены.

Эксплуатация в сухих проветриваемых помещениях при температуре 10-23°С и относительной влажности воздуха 45-70%.

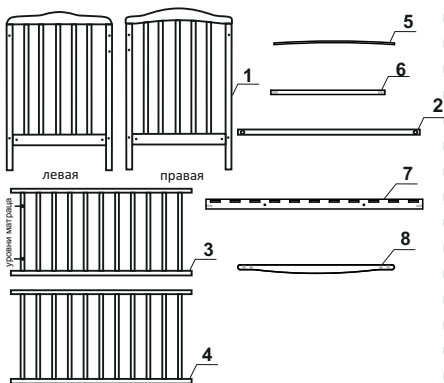
Эксплуатация кровати без матраса запрещена! Рекомендуемые габаритные размеры матраса для данной кровати 1200x600 мм. На боковом ограждении несмываемым маркером отмечен максимальный уровень верхней поверхности матраса для случаев самого верхнего и самого нижнего его положения.

Если вы оставляете ребенка в детской кровати без присмотра, убедитесь в том, что боковые ограждения кровати находятся в верхнем положении. В кровати нельзя оставлять ничего, чем ребенок может воспользоваться для того, чтобы подняться или что может вызвать опасность удушья.

КОМПЛЕКТОВАЧНАЯ ВЕДОМОСТЬ

	евровинт 7x50	20 шт.
	евровинт 7x70	8 шт.
	ключ	1 шт.
	колесо	4 шт.
	направляющая	2 шт.
	пластиковый упор	2 шт.
	кнопка	2 шт.
	винт М6х40	2 шт.
	держатель 2 уровня ложа	4 шт.
	гайка Эриксона	4 шт.

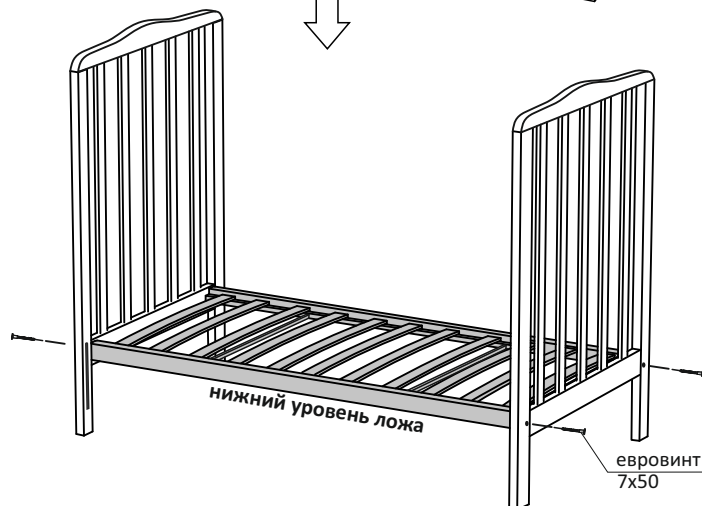
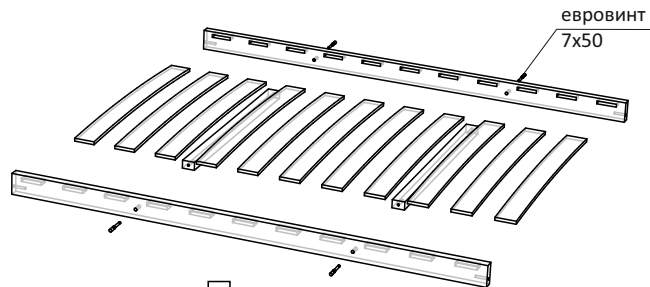
- 1 - Спинка кровати 2 шт.
- 2 - Опускающаяся перекладина 1 шт.
- 3 - Переднее боковое ограждение 1 шт.
- 4 - Заднее боковое ограждение 1 шт.
- 5 - Ламели 11 шт.
- 6 - Перемычки 2 шт.
- 7 - Основание ложа 2 шт.
- 8 - Горизонтальный брусок 2 шт.



ИНСТРУКЦИЯ ПО СБОРКЕ (схема монтажа)

1 Сборка и установка ложа

- 1) Собрать вместе перемычки (4) с основаниями ложа (5) с помощью евровинтов 7x50, не закручивая их с 2-х сторон на 5 мм
- 2) Установить ламели в пазы, как показано на рисунке и затянуть евровинты
- 3) Соединить готовое ложе со спинками (1) с помощью евровинтов



ГАРАНТИЙНЫЙ ТАЛОН

Дата продажи _____

Штамп организации

Изготовитель: ООО «ОПТИПРОМ-А» 163002, Россия, г. Архангельск пр. Новгородский, д. 32 к. В пом. 8,9
тел.: +7 911 657 64 80 www.optiproma.ru

Изготовлено в соответствии с ТР ТС 025/2012 «О безопасности мебельной продукции» ГОСТ 19917-2014.

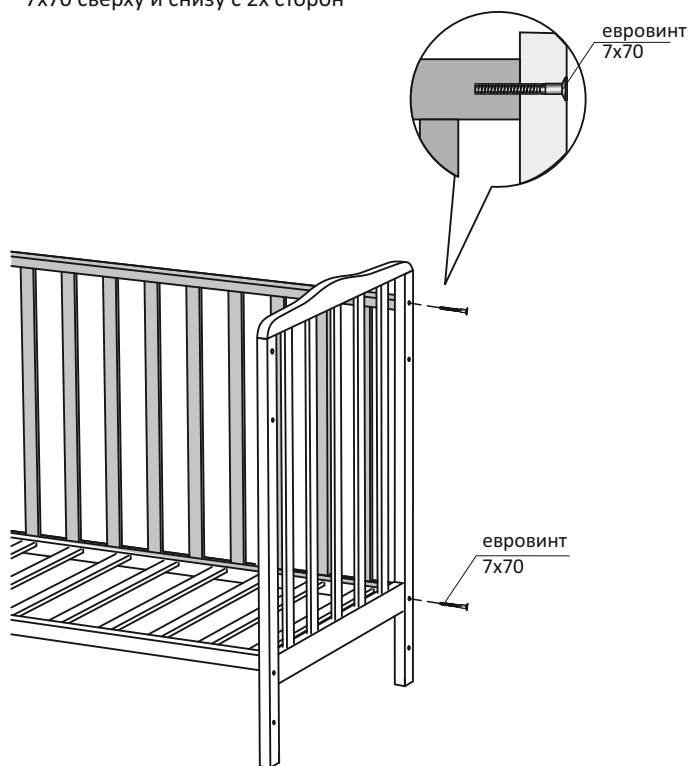
ГАРАНТИЙНЫЙ СРОК ЭКСПЛУАТАЦИИ – 12 МЕСЯЦЕВ.

СРОК СЛУЖБЫ ДЕТСКОЙ КРОВАТИ – 3 ГОДА.

МАРКИРОВОЧНЫЙ ЯРЛЫК Изготовитель: ООО «ОПТИПРОМ-А» 163002, Россия, г. Архангельск пр. Новгородский, д. 32 к. В пом. 8,9 тел.: +7 911 657 64 80 www.optiproma.ru

2 Установка заднего бокового ограждения

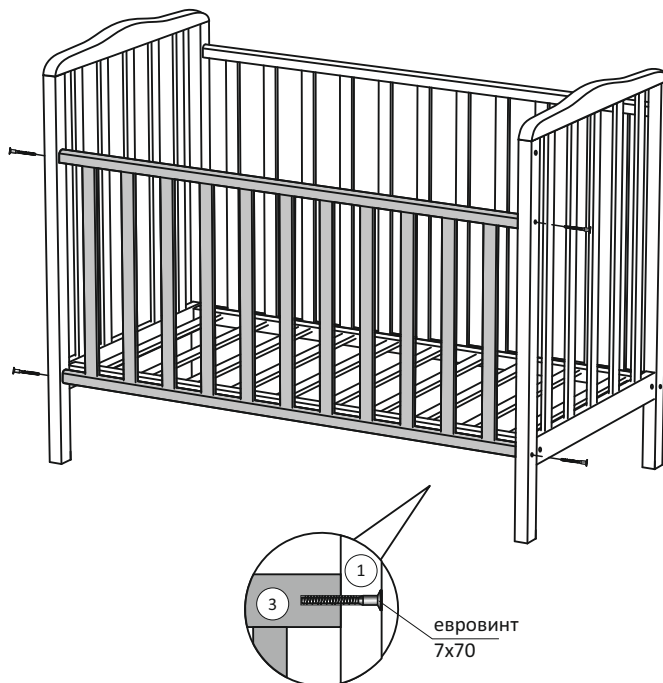
Установить заднее боковое ограждение с помощью евровинтов 7x70 сверху и снизу с 2х сторон



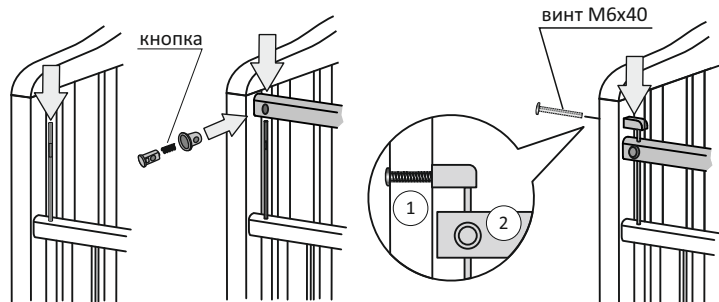
3a Установка переднего ограждения

Установить переднее ограждение с помощью евровинтов 7x70 сверху и снизу с 2-х сторон

! Предварительно необходимо ослабить крепление ложа п.1



3б Сборка механизма опускания (симметрично с 2х сторон)

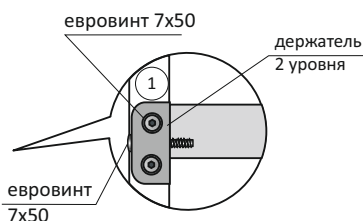
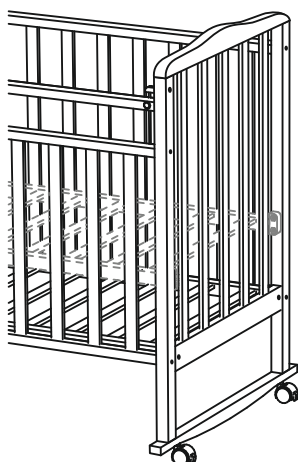


1) вставить направляющие в отверстия переднего бокового ограждения

2) вставить кнопку в перекладину, затем вставить в отверстие

3) установить и закрепить пластиковый упор на винт М6х40

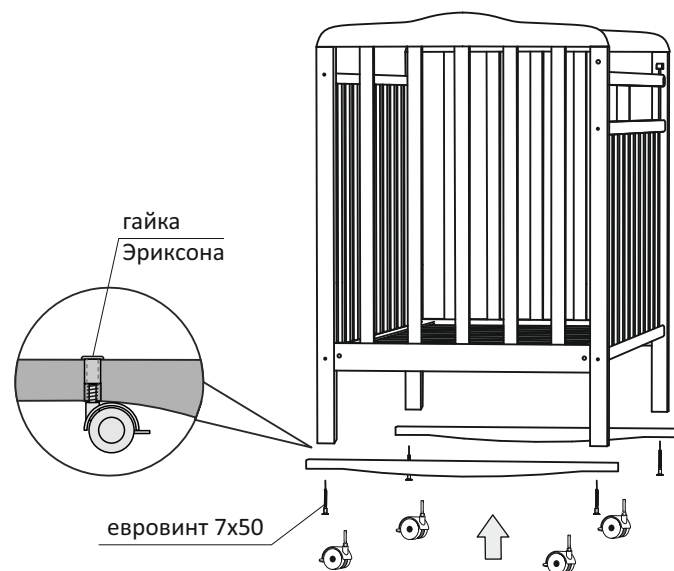
Если Вы хотите установить ложе на **верхний уровень**, то сначала закрепите пластиковые держатели на евровинты 7x50. Далее установите ложе как показано на схеме.



4 Установка колёсиков

! Для удобства сборки кровать можно положить на бок.

- 1) Установить горизонтальные бруски (8) на евровинты 7x50
- 2) Прикрутить колеса с помощью гаек Эриксона



В целях безопасности **верхний уровень ложа** использовать только до достижения ребенком **4 месяцев** и при постоянном контроле. После необходимо обязательно закрепить ложе на **нижнем уровне**. Производитель **рекомендует** устанавливать ложе на нижний уровень.



Убедитесь в прочности и безопасности креплений! Кровать готова к использованию.