



RASTAR GROUP

# BMW XR<sup>51000</sup>

## Инструкция для электромотоцикла



Сохраняйте упаковку, в ней содержится важная информация.





RASTAR GROUP

Логотип BMW и торговый знак BMW – товарные знаки BMW AG  
и используются на основании лицензии.

Лицензия: РАСТАР (ЭЙЧКЕЙ) ИНДАСТРИАЛ КОМПАНИ ЛИМИТЕД  
(RASTAR (HK) INDUSTRIAL COMPANY LIMITED).

Производитель: СИНХУЭЙ БЕЙБИ САПЛАЙС КО., ЛТД.  
(XINGHUI BABY SUPPLIES CO., LTD.).

Адрес: Порт Эреа, Чжаоань Индастриал Парк, Чжанчжоу, Фуцзянь,  
Китай (North Area, Zhaoan Industrial Park, Zhangzhou, Fujian, China).

<http://www.rastar.com>

08.06.877000.000361

## СОДЕРЖАНИЕ

О ТОВАРЕ «РАСТАР БЕЙБИ» (RASTAR BABY)	01
ТЕХНИЧЕСКИЕ ХАРАКТЕРИСТИКИ	02
ДЕТАЛИ	02
СБОРКА	04
ЗАМЕНА АККУМУЛЯТОРА	06
ЗАЩИТА ОТ СКАЧКОВ НАПРЯЖЕНИЯ	06
ШТАТНЫЙ РЕЖИМ РАБОТЫ	06
ПРАВИЛА ПОЛЬЗОВАНИЯ АККУМУЛЯТОРОМ	07
ЗАМЕНА МАТЕРИНСКОЙ ПЛАТЫ	07
РЕЖИМ РАБОТЫ	08
ВНИМАНИЕ	10
УХОД И ТЕХНИЧЕСКОЕ ОБСЛУЖИВАНИЕ	11
ИНСТРУКЦИЯ ПО УСТРАНЕНИЮ НЕИСПРАВНОСТЕЙ	11
СХЕМА ЭЛЕКТРИЧЕСКИХ СОЕДИНЕНИЙ ЭЛЕКТРОМОБИЛЯ	13
СЕРВИСНОЕ ОБСЛУЖИВАНИЕ	14

## О ПРОДУКЦИИ «РАСТАР БЕЙБИ» (RASTAR BABY)

Спасибо, что покупаете нашу продукцию. Мы посвятили себя созданию удобных и безопасных электронных игрушек для яркого и веселого детства.



Перед использованием обязательно ознакомьтесь с инструкцией. Помимо информации о сборке и правильном использовании вы найдете здесь советы о том, как избежать травм и не повредить изделие, а также что делать в случае неисправной работы.



Компания СИНХУЭЙ БЕЙБИ САПЛАЙС КО., ЛТД.» (XINGHUI BABY SUPPLIES CO., LTD.) оставляет за собой право окончательного описания всех рисунков и инструкций. Текст инструкции может быть изменен без дополнительного уведомления. Если у вас возникнут вопросы, свяжитесь с местным дистрибьютором или обращайтесь напрямую к производителю.



Данный товар работает от аккумулятора, имеет следующие функции: старт, передняя передача, стоп, задняя передача, аварийный тормоз, стоп-сигнал, звук и разъем AUX. Инструкция применима к модели:

№	Модель	Примечание
87700	Одноцветное электрическое транспортное средство — мотоцикл марки BMW	Настраиваемая функция управления. Поддерживает функцию торможения от педали

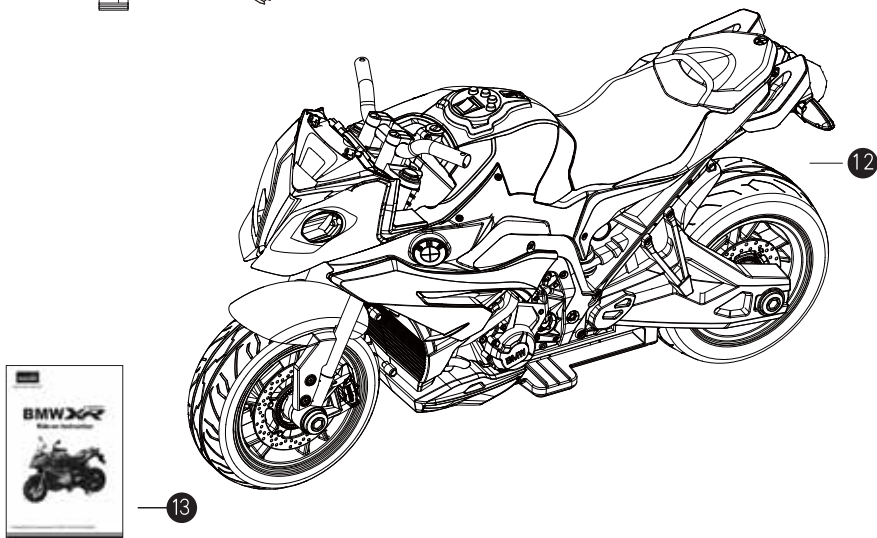
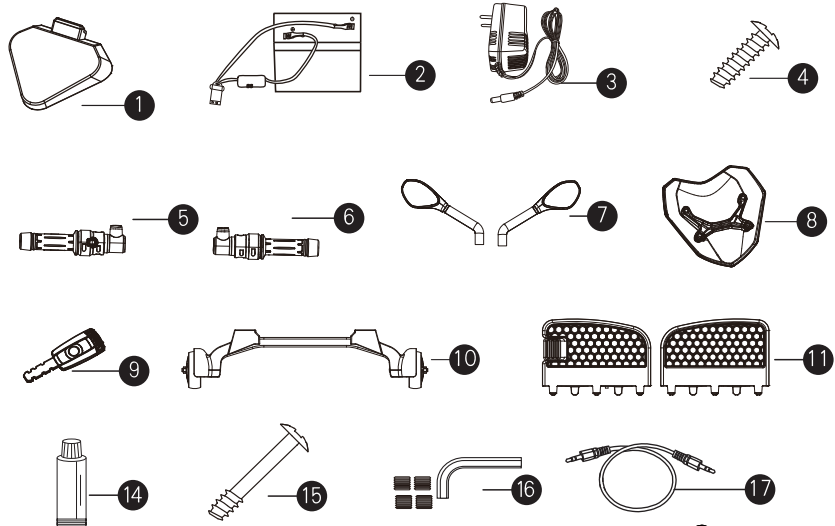
## ТЕХНИЧЕСКИЕ ХАРАКТЕРИСТИКИ

Размер	102×31×57 см
Предназначено для детей	от 3 до 8 лет
Максимальный вес	30 кг
Вес нетто	13,4 кг
Питание	Перезаряжаемый аккумулятор
Скорость	0–4,5 км/ч (бесступенчатое регулирование скоростей)
Батарейка	12 В, 7 А·ч, свинцово-кислотная
Источник питания	Вход: переменный ток 100–240 В 50/60 Гц Выход: постоянный ток 15 В 1000 мА С учетом маркировки на зарядном устройстве
Время зарядки	Заряжается за 8–10 часов, работает более 60 минут
Повторная зарядка	Более 300 раз
Рекомендуемая температура	от 5 до 35С°
Мощность мотора	Постоянный ток 12 В 25 Вт

## ДЕТАЛИ

Внимательно прочитайте перед сборкой

№	Описание	Кол-во	№	Описание	Кол-во
1	Крепление для номера	1 шт.	9	Ключ	2 комплекта
2	Аккумулятор	1 шт.	10	Боковые колеса	1 комплект
3	Зарядное устройство	1 шт.	11	Левая и правая педали	1 комплект
4	Болт М4	6 шт.	12	Корпус	1 шт.
5	Левая ручка	1 шт.	13	Инструкции	1 шт.
6	Правая ручка	1 шт.	14	Машинное масло	1 бутылка
7	Левое и правое зеркала заднего вида	1 комплект	15	Болт М5	3 шт.
8	Лобовое стекло	1 комплект	16	Болт М8 и торцевой ключ	1 комплект
			17	Переходник AUX	1 шт.

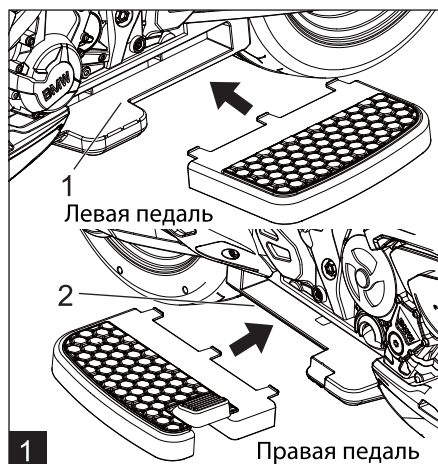


Серийный номер всех сменных деталей указан как «№» в описаниях ниже.



Если характеристики и форма некоторых запасных частей, перечисленных в данной инструкции, отличаются от содержания упаковки, причина может быть в том, что некоторые детали мотоцикла уже установлены производителем. Пожалуйста, обратите на это внимание.

## СБОРКА



### 1. Установка левой и правой педалей

• Левая и правая педали (деталь 11), которые входят в комплект данной модели, устанавливаются до упора в гнездо корпуса (рис.1, схема 1, 2).

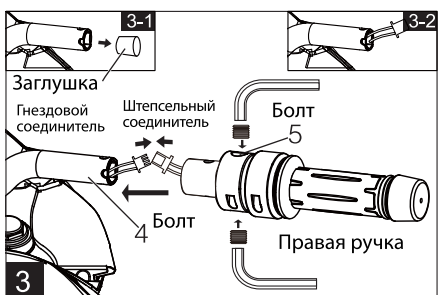
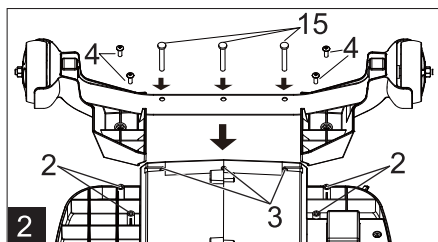
### 2. Установка боковых колес

• Боковые колеса (деталь 10) крепятся ко дну корпуса (рис. 2, схема 2, 3) болтами M5x37,5 (деталь 15) и болтами M4x12PB (деталь 4) (рис.2, схема 2).

### 3. Установка левой и правой ручек

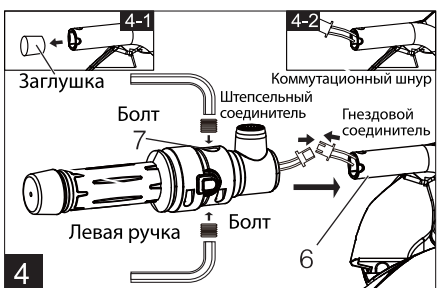
• Снимите заглушку с трубки на корпусе мотоцикла (схема 4), на которую должна крепиться ручка (рис. 3, схема 3-1). Вытащите гнездовую часть соединителя и соедините его со штепсельным соединителем в ручке (деталь 6). Задвиньте соединенные провода в трубу на корпусе, установите ручки и убедитесь, что отверстия для болтов на корпусе и на ручках совпадают. Далее поместите болты в отверстия (схема 5) и затяните их торцевым ключом с обеих сторон.

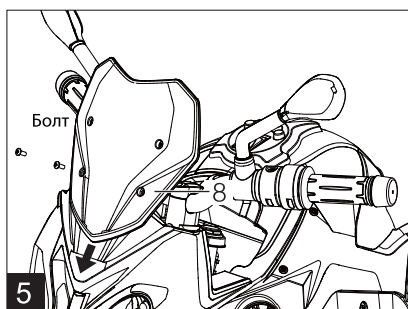
• Сборка правой и левой ручек производится одинаково (см. схемы). Заглушка несет защитную функцию и должна храниться вместе с упаковкой. Соберите мотоцикл вдали от детей.



### 4. Установка лобового стекла

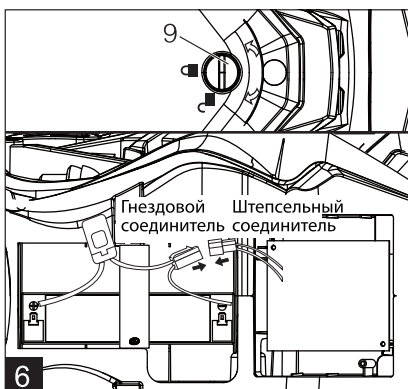
• Вставьте лобовое стекло (деталь 8) в верхнюю часть мотоцикла так, чтобы отверстия для болтов на лобовом стекле совпали с отверстиями для болтов на мотоцикле (рис. 5, схема 8), далее закрепите лобовое стекло болтами M4x12PB (деталь 4), как показано на рис. 5.





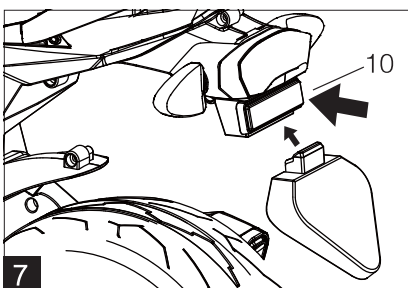
### 5. Установка и подключение аккумулятора

- Аккумулятор находится под чехлом седла. Чтобы подключить аккумулятор, уберите чехол и сместите подвижную крышку (рис. 6, схема 9).
- Соедините красные и черные клеммы (рис. 6) строго в соответствии с цветом, в противном случае может возникнуть короткое замыкание. После соединения аккумулятора закройте подвижную крышку и установите чехол седла на место.



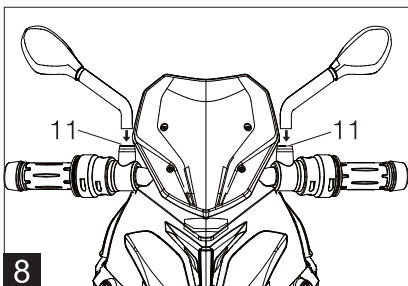
### 6. Установка крепления для номера

- Нажмите на кнопку (рис. 7, схема 10), вставьте крепление для номера (деталь 1) в образовавшееся отверстие и отпустите кнопку.



### 7. Установка правого и левого зеркал заднего вида

- Вставьте правое зеркало заднего вида (деталь 7) до упора в отверстие над правым рычагом ручного управления (рис. 8, схема 11). Левое зеркало заднего вида устанавливается аналогично.



### 8. Сборка завершена

Примечание: соблюдайте последовательность сборки и разборки мотоцикла. Разобранные детали храните в надлежащих условиях.

## ЗАМЕНА АККУМУЛЯТОРА



### Рекомендации по замене аккумулятора

Снимите чехол седла. Разъедините клеммы. Открутите болты M4x12 на фиксаторе аккумулятора (рис. 9, схема 3). Уберите фиксатор и снимите аккумулятор (рис. 9).

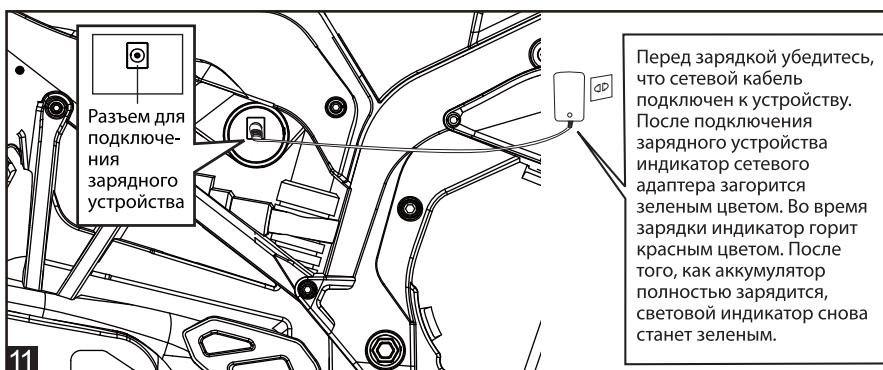
## ЗАЩИТА ОТ СКАЧКОВ НАПРЯЖЕНИЯ



• Аккумулятор оснащен самовосстанавливающимся предохранителем (защитой от скачков напряжения). При скачке напряжения или неисправной работе устройства, которая приводит к отключению мотора, предохранитель автоматически отключит питание и ключ замка зажигания на 10–20 секунд. После устранения неполадки подождите 10 секунд, и предохранитель автоматически восстановится.

• Самовосстанавливающийся предохранитель находится под креслом. Чтобы его увидеть, снимите чехол и сдвиньте подвижную крышку.

## ШТАТНЫЙ РЕЖИМ РАБОТЫ





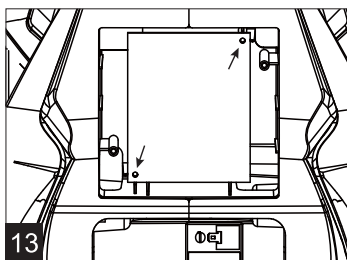
## ШТАТНЫЙ РЕЖИМ РАБОТЫ

- Разъем для подключения сетевого кабеля находится за заправочной крышкой. Откройте заправочную крышку, вставьте сетевой кабель в разъем, затем вставьте зарядное устройство в розетку.
- На каждый час автономной работы требуется 8–10 часов зарядки. Зарядное устройство нельзя оставлять подключенным к сети на срок более 24 часов.
- Зарядное устройство и аккумулятор немного нагреваются во время зарядки.
- Неисправный аккумулятор или зарядное устройство можно использовать только после соответствующего ремонта.
- Сохраняйте инструкцию, в ней содержится важная информация.
- Зарядное устройство и аккумулятор не являются игрушками, не позволяйте детям играть с ними.
- Регулярно проверяйте аккумулятор, уделяя особое внимание проводам и местам их соединений.
- Выключайте питание, если не используете электромобиль. После длительного перерыва в использовании необходимо осуществить полную зарядку аккумулятора.
- Используйте зарядное устройство ТОЛЬКО от Rastar или Rastar Baby.

## ПРАВИЛА ПОЛЬЗОВАНИЯ АККУМУЛЯТОРОМ

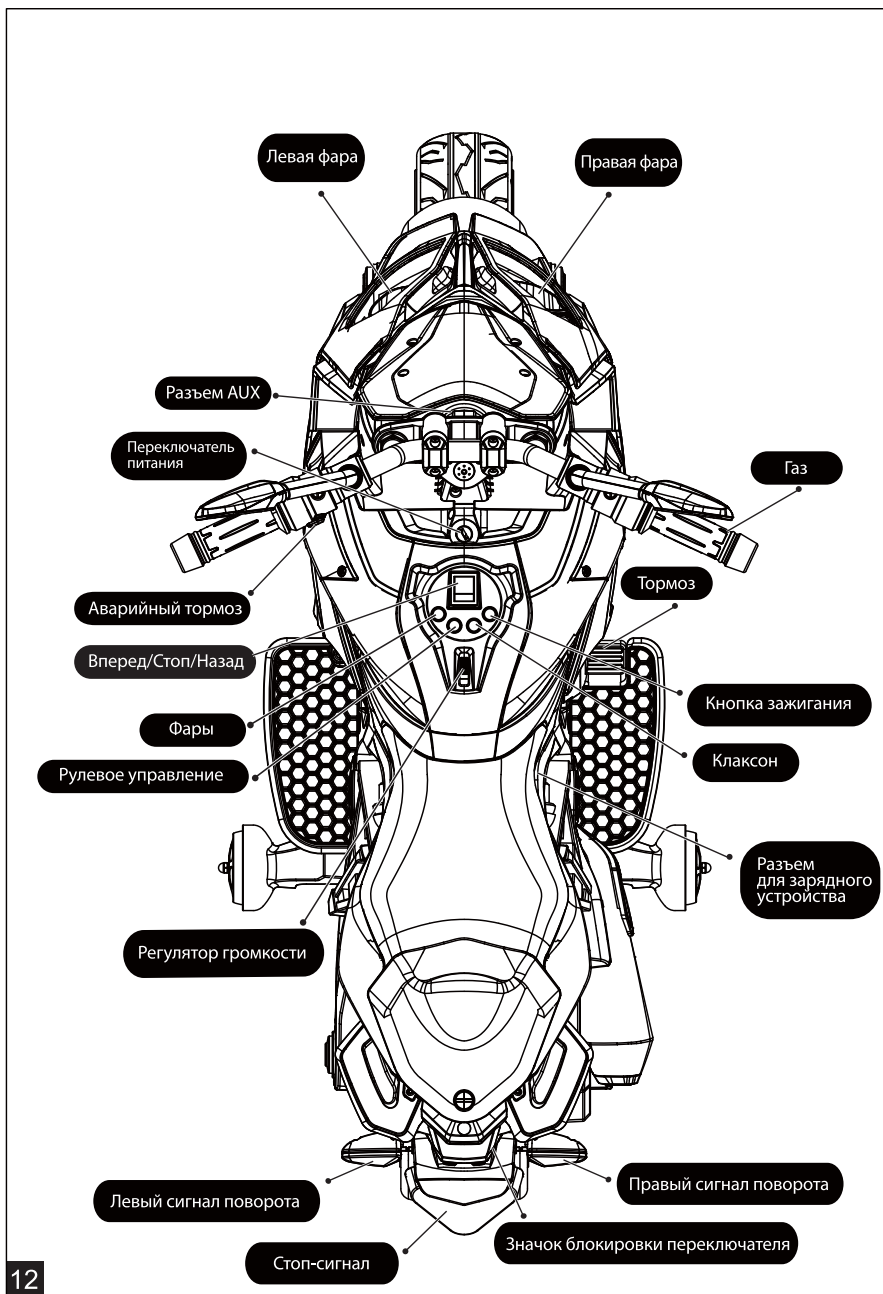
- Перед первым использованием заряжайте устройство от 20 до 24 часов.
- Заряжайте аккумулятор только с помощью зарядного устройства от производителя, в противном случае в работе электромотоцикла могут возникнуть неполадки.
- Заряжайте аккумулятор только при появлении признаков разрядки (например, снижения скорости электромотоцикла), чтобы продлить срок службы аккумулятора.
- Перед тем, как убрать электромотоцикл до следующей игры, полностью зарядите аккумулятор. Не забывайте заряжать аккумулятор каждые 30 дней — это гарантирует нормальную работу аккумулятора; в противном случае аккумулятор перестанет заряжаться.

## ЗАМЕНА МАТЕРИНСКОЙ ПЛАТЫ



- Под креслом мотоцикла находится материнская плата. При необходимости заменить детали материнской платы снимите защитную крышку. Для этого открутите болты, указанные стрелками на рис. 13, снимите крышку материнской платы и произведите замену деталей.
- В целях безопасности внимательно прочтите меры предосторожности по обращению с данным устройством:
- Заряжать аккумулятор должны только взрослые.
- Дети могут пользоваться мотоциклом только под присмотром взрослых.

## РЕЖИМ РАБОТЫ



## РЕЖИМ РАБОТЫ

**Режим готовности:** установите ключ зажигания в замок зажигания на приборной панели и поверните его. Одновременно с этим включатся все функции мотоцикла.

**Движение вперед:** в режиме готовности переключитесь на переднюю передачу. Нажмите и удерживайте красную кнопку на левой ручке мотоцикла (сцепление) и одновременно правой рукой поверните правую ручку мотоцикла (газ), и мотоцикл медленно поедет вперед.

**Клаксон:** в режиме готовности нажмите кнопку клаксона, чтобы проверить его работу. Клаксон должен подавать звуковой сигнал сразу после нажатия кнопки.

**Движение назад:** в режиме готовности переключитесь на заднюю передачу. Нажмите и удерживайте красную кнопку на левой ручке мотоцикла (сцепление) и одновременно правой рукой поверните правую ручку мотоцикла (газ), и мотоцикл медленно поедет назад.

**Фары:** в режиме готовности нажмите на кнопку включения фар. После первого нажатия включится ближний свет, после второго — ближний и дальний свет одновременно, после третьего нажатия фары отключатся.

**Стоп:** центральная приборная панель оборудована стопорным механизмом. Если необходимо экстренно остановить электромотоцикл, нажмите на правую педаль, сработает аварийный тормоз, и мотоцикл безопасно остановится с характерным звуком торможения.

**Переходник AUX:** приборная панель оборудована гнездом AUX для воспроизведения музыки с внешних носителей.

**Поворот налево:** во время движения поверните руль налево, и электромотоцикл повернет налево.

**Поворот направо:** во время движения поверните руль направо, и электромотоцикл повернет направо.

**Сигналы поворота:** в режиме готовности нажмите кнопку поворота. После первого нажатия включится левый сигнал поворота, после второго нажатия — правый сигнал поворота, после третьего — аварийный сигнал, после четвертого нажатия все сигналы отключатся.

**Уровень громкости:** покрутите рычаг громкости, чтобы проверить настройки громкости.

После того, как аккумулятор разрядится на 80%, система мотоцикла начнет подавать звуковой сигнал о том, что требуется зарядка. Если продолжать езду, через некоторое время аккумулятор сядет, и система отключится. Мотоциклом можно будет пользоваться после полной зарядки аккумулятора. Если после зарядки система продолжает оповещать о низком заряде аккумулятора, значит, аккумулятор не зарядился. При разряженном аккумуляторе мотоцикл не заведется. После полного заряда аккумулятора система подаст сигнал, что транспортное средство готово к использованию.

### ВНИМАНИЕ!

Чтобы ребенок не испугался резкого движения вперед или назад, в режиме готовности необходимо левой рукой нажать и удерживать ручку безопасности, а ручку газа поворачивать медленно.

## ВНИМАНИЕ

### **Внимательно прочитайте информацию ниже, она очень важная.**

- Детям запрещено самостоятельно заряжать аккумулятор, это должны делать взрослые.
- Ребенок должен кататься на электромотоцикле только под присмотром взрослых.
- Сборка электромотоцикла должна осуществляться взрослым или проходить под его контролем с обязательной проверкой правильности сборки.
- Запрещено кататься на электромотоцикле по улицам, дорогам, горкам, вблизи бассейнов и в других опасных зонах.
- Электромотоцикл нельзя перегружать, максимальная грузоподъемность — 30 килограмм.
- Данный электромотоцикл предназначен для детей от 3 до 8 лет.
- Некоторые детали электромотоцикла могут быть повреждены при неправильном использовании.
- Нельзя резко переключать передачи вперед-назад во время движения. Передачи можно переключать только во время остановки электромотоцикла.
- Протирайте электромотоцикл тряпкой. Во избежание повреждения не мойте его в воде.
- Зарядное устройство — не игрушка, не давайте детям играть с ним. После зарядки храните его в недоступном для детей месте.
- Данный электромотоцикл изготовлен из пластмассы. Не подвергайте его воздействию огня.
- При перезапуске мотора могут появиться искры. Запрещено использовать устройство в легковоспламеняющихся и взрывоопасных местах, например, на автозаправочных станциях.
- Во избежание травм не разрешайте детям трогать колеса. Во время использования устройства следите, чтобы дети находились на безопасном расстоянии.
- Для использования электромотоцикла требуется ровная поверхность. Пожалуйста, не используйте электромотоцикл на песке или других неровных поверхностях.
- Детям запрещено играть с упаковкой электромотоцикла.
- Перед использованием электромотоцикла взрослым настоятельно рекомендуется ознакомиться с инструкцией и объяснить правила использования детям.
- Объясните детям, как заводить и управлять устройством, как действовать в случае неисправности электромотоцикла и как его останавливать.
- Не используйте неисправный электромотоцикл до полного устранения причины неполадки.
- Используйте только рекомендованный производителем аккумулятор.
- Используйте только рекомендованное производителем зарядное устройство.

**ВНИМАНИЕ! Во избежание травм дети должны кататься на электромотоцикле только в сопровождении взрослых. Нельзя кататься на электромотоцикле по дорогам, вблизи автомобилей, крутых склонов или лестниц, бассейнов и других водоемов. Во время катания всегда надевайте ребенку закрытую обувь. Сажать на электромотоцикл больше 1 ребенка запрещено.**

#### ВНИМАНИЕ!

- Во время замены аккумулятора есть риск поломки, нагрева и протечки. В связи с этим замену аккумулятора должны производить взрослые.
- Мелкие детали электромотоцикла могут быть проглочены, по этой причине детям до 3 лет пользоваться мотоциклом запрещено.

### УХОД И ТЕХНИЧЕСКОЕ ОБСЛУЖИВАНИЕ

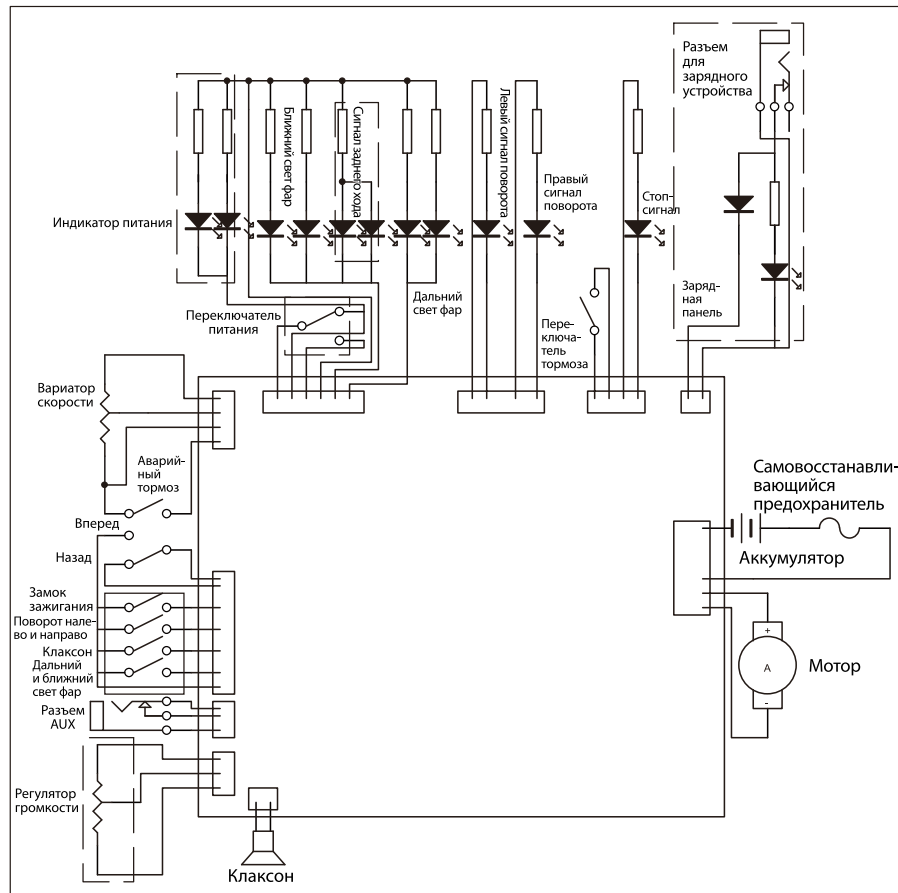
- В случае повреждения устройства возобновляйте его использование только после полного устранения неисправностей.
- С целью обеспечения безопасности вашего ребенка регулярно проверяйте электромотоцикл и своевременно проводите техническое обслуживание.
- Перед установкой и использованием устройства проверьте все сменные детали.
- Во избежание лишних повреждений внимательно ознакомьтесь с инструкцией перед сборкой и разборкой устройства.

### ИНСТРУКЦИЯ ПО УСТРАНЕНИЮ НЕИСПРАВНОСТЕЙ

Неисправность	Возможная причина	Решение
Электромотоцикл не едет	<ul style="list-style-type: none"><li>• Провода аккумулятора соединены неправильно</li><li>• Переключатель скоростей в неправильном положении</li><li>• Мотоцикл перегружена</li><li>• Корпус мотоцикла поврежден</li></ul>	<ul style="list-style-type: none"><li>• Соединить заново</li><li>• Переключатель скоростей должен быть в положении «вперед» или «назад»</li><li>• Сократите нагрузку на мотоцикл до 30 кг</li><li>• Обратитесь в сервисный центр</li></ul>
Электромотоцикл едет медленно	<ul style="list-style-type: none"><li>• Аккумулятор разряжается</li><li>• Неровная поверхность</li></ul>	<ul style="list-style-type: none"><li>• Полностью зарядите аккумулятор</li><li>• Выберите ровную поверхность</li></ul>
Аккумулятор не заряжается	<ul style="list-style-type: none"><li>• Провода аккумулятора плохо соединены</li><li>• Зарядное устройство не подключено к сети</li><li>• Зарядное устройство вышло из строя</li></ul>	<ul style="list-style-type: none"><li>• Соедините заново</li><li>• Соедините заново</li><li>• Поменяйте зарядное устройство</li></ul>
Электромотоцикл не останавливается	Электромотоцикл поврежден	Обратитесь за помощью в сервисный центр
Длительность движения электромотоцикла сократилась	<ul style="list-style-type: none"><li>• Аккумулятор недостаточно заряжен</li><li>• Аккумулятор износился</li></ul>	<ul style="list-style-type: none"><li>• Перезарядите аккумулятор</li><li>• Замените аккумулятор</li></ul>

Неисправность	Возможная причина	Решение
При зарядке аккумулятора слышится негромкий звук и аккумулятор нагревается	Химическая реакция	Это нормально
Звуки в коробке передач	Коробка передач вышла из строя	Обратитесь за помощью в сервисный центр
Индикатор питания выключен	<ul style="list-style-type: none"> <li>• Переключатель электромотоцикла выключен</li> <li>• Разрядился аккумулятор</li> </ul>	<ul style="list-style-type: none"> <li>• Включите переключатель</li> <li>• Зарядите аккумулятор</li> </ul>
Индикатор зарядки выключен	Зарядное устройство вышло из строя	Обратитесь за помощью в сервисный центр

## СХЕМА ЭЛЕКТРИЧЕСКИХ СОЕДИНЕНИЙ ЭЛЕКТРОМОТОЦИКЛА



Примечание: схема электрических соединений приведена для примера.  
Ваша модель электромотоцикла может отличаться от схемы.

## СЕРВИСНОЕ ОБСЛУЖИВАНИЕ

- Данный товар подлежит гарантийному обслуживанию.
- Плата за услуги сервисного обслуживания взимается, если неисправность товара вызвана неправильным использованием, человеческим фактором, а также если закончился срок гарантийного обслуживания.
- Сервисное обслуживание может быть произведено дистрибьютором или производителем. Для проведения сервисного обслуживания потребуются чек о покупке, запись о сервисном обслуживании и неисправное устройство/деталь.

## КАРТОЧКА СЕРВИСНОГО ОБСЛУЖИВАНИЯ

Дата	Детали	Результат	Примечания

ФИО клиента: \_\_\_\_\_

Телефон: \_\_\_\_\_

Адрес: \_\_\_\_\_

№ модели: \_\_\_\_\_

№ счета: \_\_\_\_\_





## **ВНИМАНИЕ:**

Эта игрушка не предназначена для детей младше 3 лет из-за скоростной езды.



## **ВНИМАНИЕ:**

**ОПАСНОСТЬ УДУШЕНИЯ** — мелкие детали. Не предназначено для детей младше 3 лет.