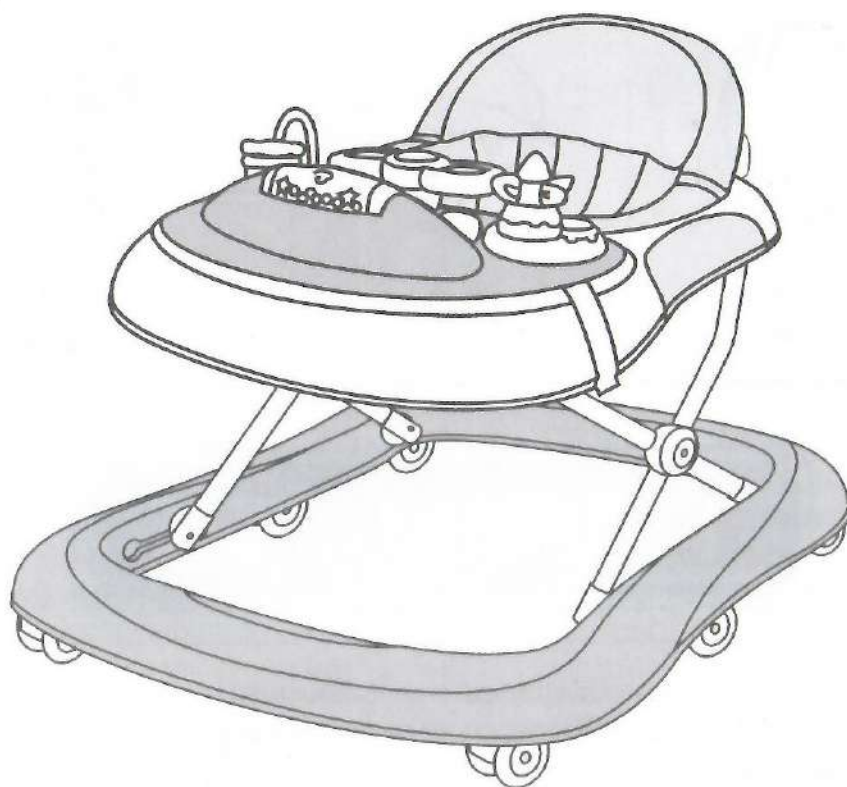


# Amarobaby

**ДЕТСКИЕ ХОДУНКИ  
С ЭЛЕКТРОННОЙ ИГРОВОЙ ПАНЕЛЬЮ**

## Strolling Baby



Прочитайте все инструкции перед сборкой и использованием ходунков.

**ВАЖНО! СОХРАНИТЕ ИНСТРУКЦИЮ ДЛЯ ДАЛЬНЕЙШЕГО  
ИСПОЛЬЗОВАНИЯ.**

**ВАЖНО! СБОРКУ МОЖЕТ ОСУЩЕСТВЛЯТЬ ТОЛЬКО ВЗРОСЛЫЙ  
ЧЕЛОВЕК.**

## СПИСОК ДЕТАЛЕЙ

Перед сборкой ходунков, убедитесь, что в комплекте имеются все детали этой модели. Не требуется никаких инструментов.



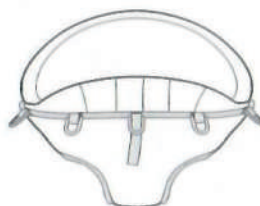
A. Колеса (6 шт.)



C. Спойлер



D. Каркас ходунков



E. Сиденье



F. Электронная игровая панель



## ВНИМАНИЕ



Прочитайте все инструкции перед сборкой и использованием ходунков. Пожалуйста, следуйте инструкциям, чтобы обезопасить своего ребенка. Сохраните инструкцию для дальнейшего использования.

Перед использованием, выньте из упаковки детали и утилизируйте их, и держите пластиковые пакеты вне досягаемости детей, они могут вызвать удушье.

- Перед использованием убедитесь, что ходунки и все детали не были повреждены во время транспортировки. Регулярно проверяйте продукт на повреждения. Если продукт сломан или поврежден, держите его в недоступном для детей месте.
- Данное изделие должно быть собрано только взрослым человеком. Для правильного монтажа, пожалуйста, обратитесь к следующим инструкциям.

Не давайте ребенку играть вблизи лестниц и склонов. Это может привести к серьезным травмам и смерти. Внимательно следите за ребенком, когда он находится в ходунках, даже при использовании стояночного тормоза.

- Ребенок сможет достичь больших результатов, начав свои первые шаги в ходунках.
- Необходимо ограничить доступ к лестницам, ступеням, неровным поверхностям, а так же запрещается играть вблизи оживленных дорог, трасс, у водоемов и бассейнов. Используйте ходунки только на ровных устойчивых поверхностях.

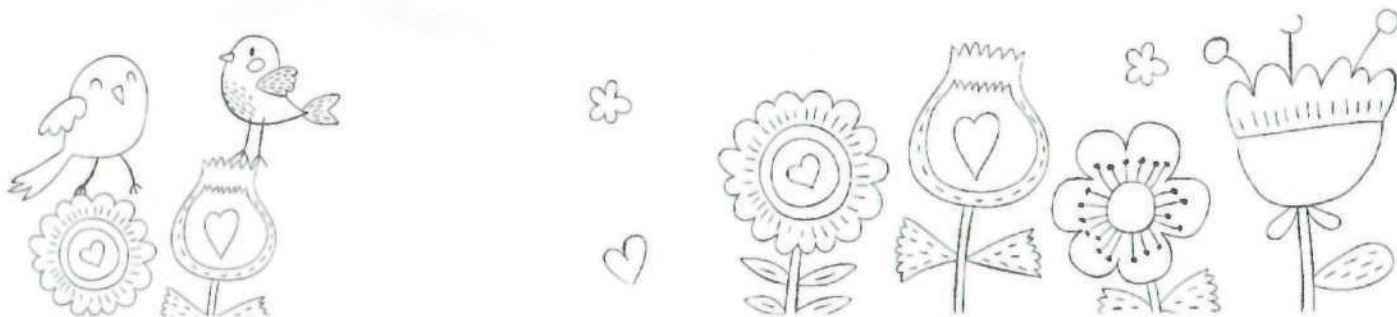
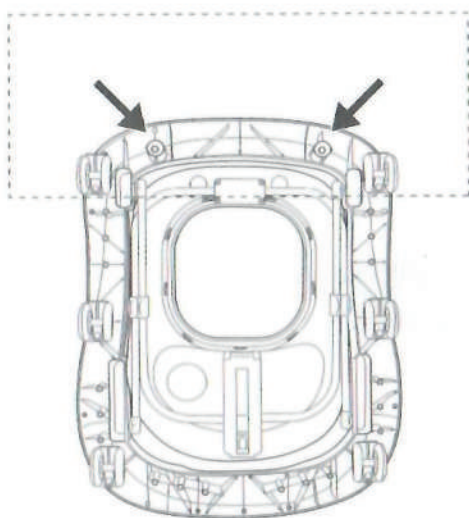


## ВНИМАНИЕ

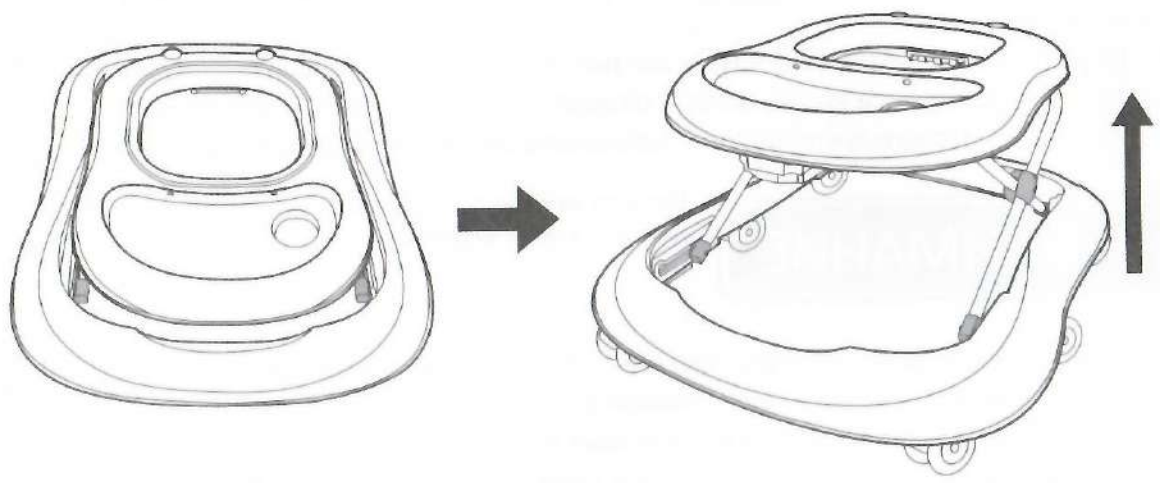
Никогда не оставляйте ребенка без присмотра Всегда держите в поле видимости

- Использовать вдали от открытого огня, отопительных приборов и кухонной утвари, а так же других потенциально опасных предметов.
- Не допускайте столкновений со стеклами в дверях, окнами и мебелью.
- Не используйте детские ходунки, если какие-либо компоненты сломаны или отсутствуют.
- Рекомендуется использовать ходунки только в течение коротких периодов времени (~20 мин).
- Эти ходунки предназначены исключительно для использования детьми, которые могут сидеть без посторонней помощи, примерно с 6 месяцев. Они не предназначены для детей весом более 12 кг.
- Пожалуйста, заменяйте утерянные или сломанные детали, только оригинальными запчастями от этой модели.

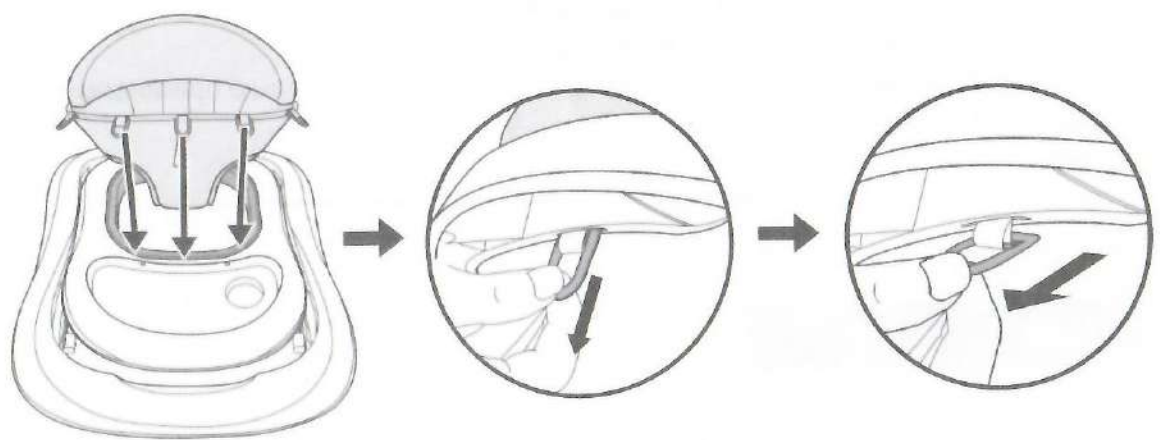
## Шаг 2



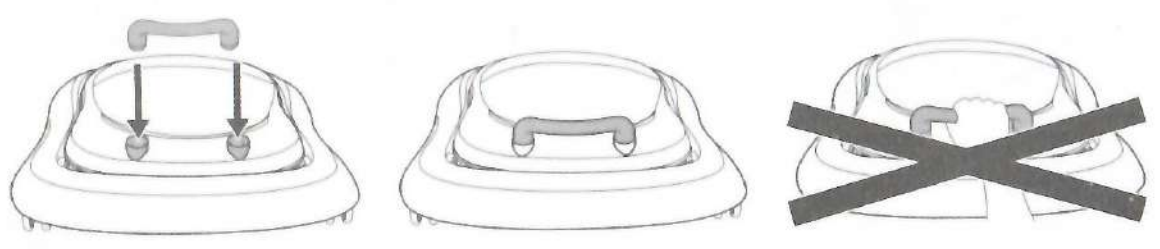
**Шаг 3**



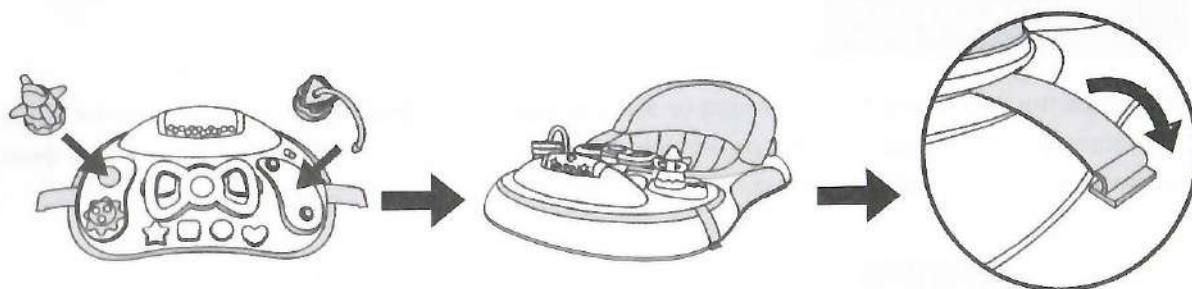
**Шаг 4**



**Шаг 5**



## Шаг 6



Вставьте все мелкие детали игрушек в соответствующие отверстия на игровой панели, а затем нажмите и удерживайте кнопку в передней части игрушечного подноса, в это время вставьте поднос в мелкое углубление в основании каркаса ходунков, отпустите кнопку, тем самым заблокировав поднос.

## Шаг 7



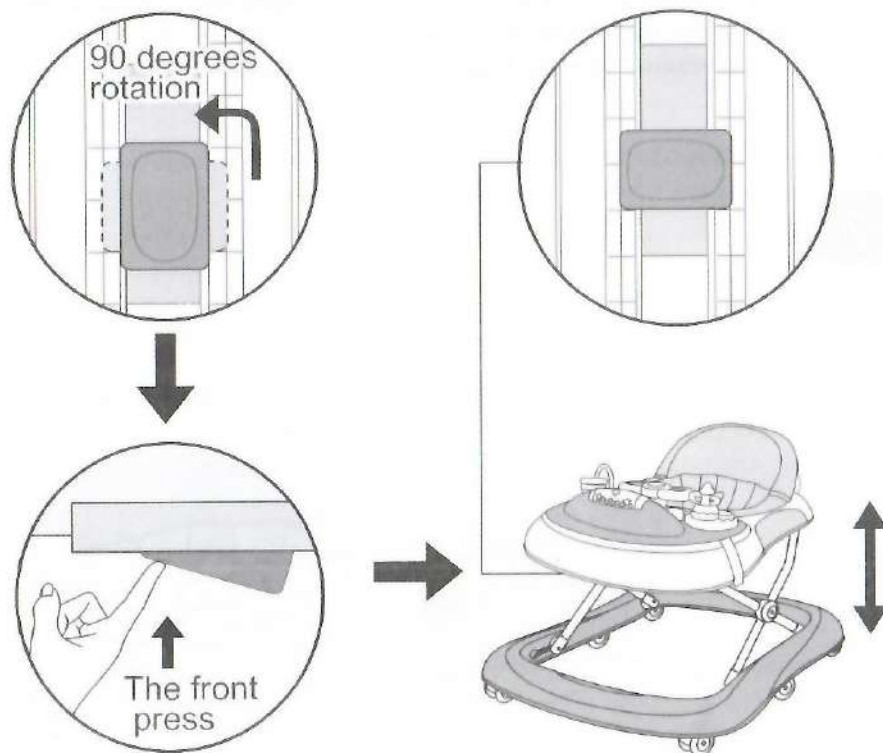
Ходунки в собранном виде.

## РЕГУЛИРОВКА ВЫСОТЫ ХОДУНКОВ

### ⚠ ВНИМАНИЕ

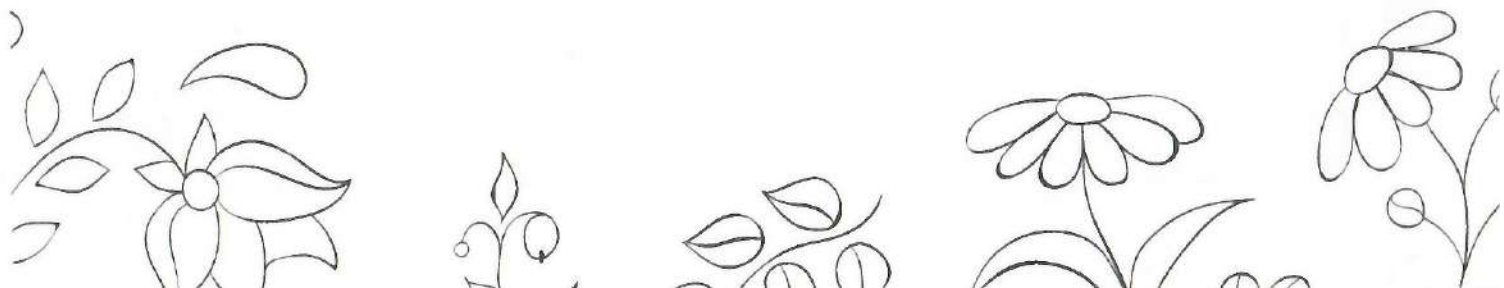
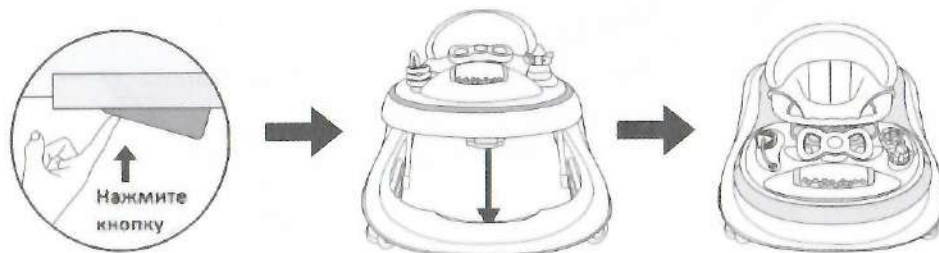
При открытии, закрытии или регулировке высоты ходунков, убедитесь, что ваш ребенок находится на безопасном расстоянии. Перед размещением ребенка в ходунках, убедитесь, что кнопка фиксации ходунков корректно заблокирована.

### Шаг 8



## СБОРКА ХОДУНКОВ

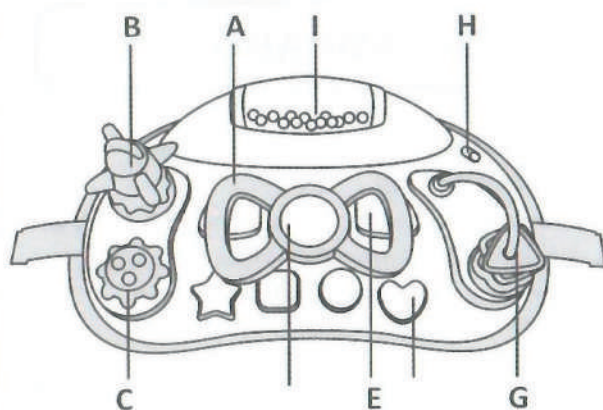
### Шаг 9



## ИСПОЛЬЗОВАНИЕ ЭЛЕКТРОННОЙ ИГРОВОЙ ПАНЕЛИ

**⚠ ВНИМАНИЕ**

**Step 11**



- A** Светится, когда нажата нижняя кнопка
- B** Игрушка ветряная мельница
- C** Поверните циферблат, чтобы услышать скрежет
- D** Нажмите кнопку, чтобы услышать звук
- E** Поверните, чтобы управлять
- F** Нажмите кнопку, чтобы услышать музыку
- G** Перемещайте погремушки
- H** Переключатель
- I** К **D**

В комплекте с ходунками идет одна электронная игровая панель, которая вкладывается в поднос на раме, как показано в шаге 6. Функции и использование игровой панели описаны далее.



## УСТАНОВКА И/ ИЛИ ЗАМЕНА БАТАРЕЙКИ

### ⚠ ВНИМАНИЕ

Для ходунков требуются 2x "AA" батарейки типа 1.5 щелочные (не входят в комплект).

- Батарейки должны быть установлены только взрослым человеком.
- Для установки и / или замены батареек: ослабьте винт на крышке отсека для батарей с помощью отвертки и удалите крышку батарейного отсека. Затем удалите использованные батарейки и установите новые, гарантируя, что они были установлены с правильной полярностью, как показано внутри батарейного отсека. Закройте крышку батарейного отсека и затяните винт.
- Всегда держите батарейки и инструменты в недоступном для детей месте.
- Всегда вынимайте использованные батарейки из игрушки, чтобы избежать возможных утечек, и повреждения продукта.
- Всегда вынимайте батарейки, если игрушка не будет использоваться в течение длительного периода времени.
- Используйте только щелочные батарейки, рекомендованные для правильного функционирования этого продукта.
- Никогда не смешивайте старые и новые батарейки или батарейки разных типов.
- Не сжигайте и не выбрасывайте использованные батарейки в окружающую среду. Утилизация батареек правильно.
- Не допускайте короткого замыкания.
- Не пытайтесь перезарядить одноразовые батареи: они могут взорваться.
- Не рекомендуется использование аккумуляторов.

## УХОД ЗА ПРОДУКТОМ И ОБСЛУЖИВАНИЕ

- Регулярно проверяйте ходунки на наличие признаков повреждения или износа.
- Очищайте пластиковые детали, в том числе стопоры влажной тканью.
- Протирайте сиденье влажной губкой с использованием мыла или универсального средства для мытья.
- Для предотвращения появления ржавчины насухо высушивайте все металлические детали.
- Длительное воздействие прямых солнечных лучей может привести к выцветанию ткани.



[www.Amarobaby.ru](http://www.Amarobaby.ru)

