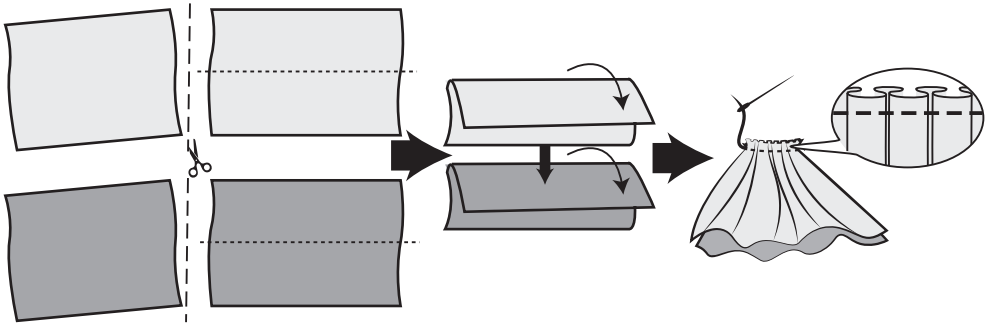


# Инструкция

Дополнительно понадобится иголка с ниткой.

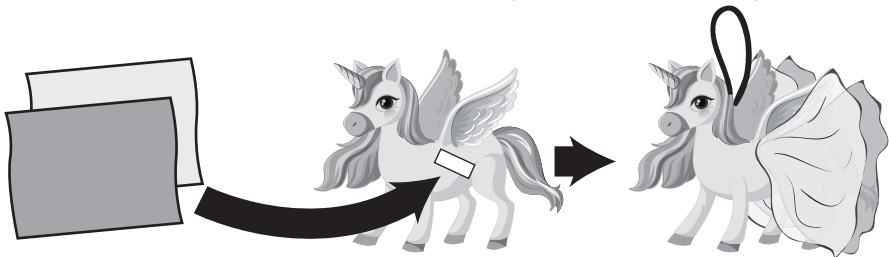
- 1 Разрежьте кусок темного и светлого фатина на две части. Возьмите два получившихся отрезка разных цветов, сложите пополам, положите друг на друга. Сделайте сборку по одному краю и стяните ее ниткой.



- 2 Оберните получившуюся юбку вокруг талии балерины и закрепите узлом. Проденьте ленточку через отверстие, завяжите узелок, чтобы готовую фигурку можно было повесить на елку.



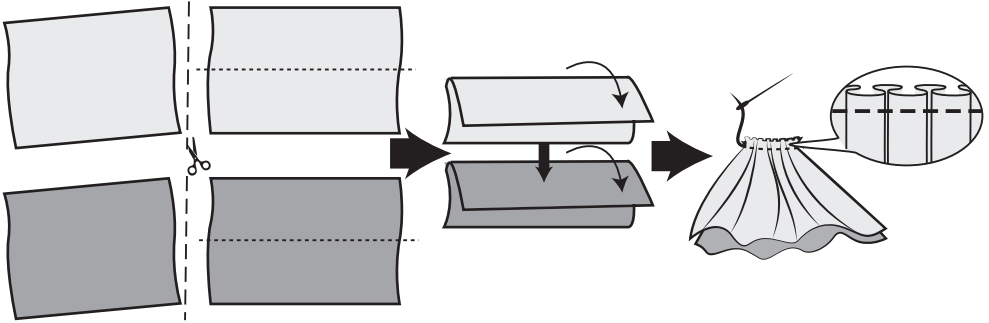
- 3 Сложите отрезки оставшегося фатина и просуньте в отверстие фигурки питомца, расправьте. Привяжите ленточку и повесьте на елку.



# Нұсқаулық

Қосымша ине мен жіп қажет.

- ① Қаралау мен ашық түсті матаны екіге бөліп ортасынан кесіңіз. Түстері әр түрлі кесілген екі матаны ортасынан бөктеп, бір-бірінің үстіне орнатыңыз. Бір шетіне инемен жинақтап, жіппен тартыңыз.



- ② Жасалған юбканы балеринаның белінің айналасына орап, содан соң жіпті түйіп бекітіңіз. Дайын фигураны шыршаға ілу үшін, таспаны ашық тесікке өткізіп түйін етіп байлаңыз.



- ③ Қалған матаны бүктеп сиқырлы құлынның фигуркасындағы тесікке өткізген соң, матаны ашып жайыңыз. Таспаны байлап шыршаға іліңіз.

