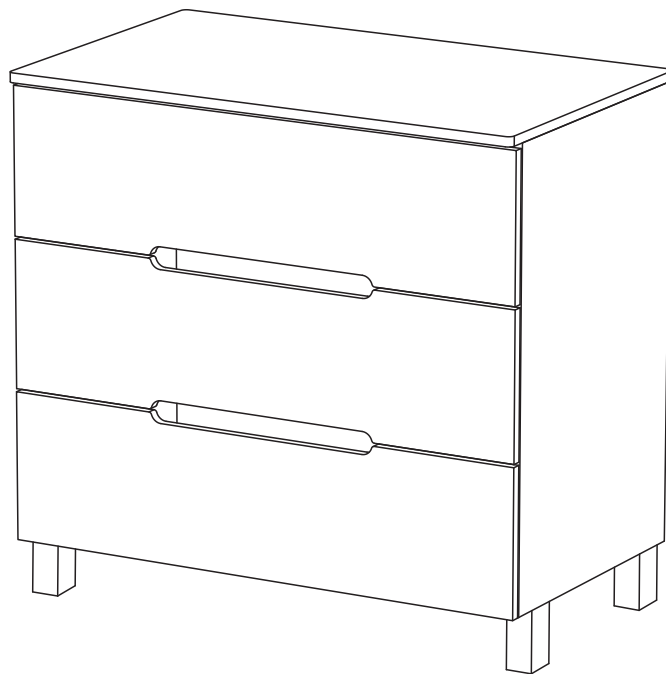




FIOKI

КОМОД



Инструкция по сборке и эксплуатации

арт. 91015



Поздравляем с покупкой этого продукта!

Пожалуйста, прочитайте инструкцию перед сборкой и использованием.

Комод Fioki станет незаменимым атрибутом вашей детской. Глубокие ящики вмещают в себе необходимое для малыша: средства для ухода, пелёнки, одежду и постельное белье. Плавный и тихий ход выдвижных ящиков не потревожит сон малыша, а ножки из натурального дерева придают комоду большую устойчивость.

Комод предназначен для детей и подростков старше 3 лет. Рассчитан для хранения постельного белья, одежды и игрушек.

Важно! Сохраняйте инструкцию для дальнейшего использования.

В связи с существованием различных моделей изделий данного типа, в нашей инструкции приведены обобщенные иллюстрации и фотографии, поэтому дизайн, цвета, комплектация и материалы купленного вами товара могут отличаться от тех, что показаны в инструкции.

Мы оставляем за собой право без уведомления изменять спецификацию товара, что обусловлено непрерывным процессом совершенствования потребительских свойств и качества продукции.

Данная инструкция является неотъемлемой частью поставки изделия.

Товар соответствует требованиям ТР ТС 025/2012. Продукция изготовлена в соответствии с ГОСТ 16371-2014.



ПРЕДУПРЕЖДЕНИЯ

- Комод предназначен для детей и подростков старше 3 лет. Рассчитан для хранения постельного белья, одежды и игрушек.
- Сборка должна производиться исключительно взрослым, в строгом соответствии с инструкцией по эксплуатации. Предварительно убедитесь, что ребенок находится на безопасном расстоянии.
- Не используйте изделие, если какие-либо его части повреждены или отсутствуют.
- Перед началом использования убедитесь, что все составные части установлены правильно, а крепёжные детали плотно затянуты. Помните, что плохо закрепленные детали могут привести к травмам ребёнка.
- Не используйте запасные части и какие-либо другие детали, которые не предусмотрены производителем.
- При эксплуатации исключайте попадание воды и иных жидкостей на элементы изделия, соприкасающиеся с полом.
- Не оставляйте ребёнка без присмотра. Это может быть опасно!
- Ставьте изделие только на горизонтальную поверхность.
- Не оставляйте изделие под прямыми солнечными лучами на продолжительное время.
- При установке изделия в непосредственной близости от нагревательных и отопительных приборов и/или иных источников тепла его поверхность во время эксплуатации должна быть защищена от нагрева. Температура нагрева элементов комода не должна превышать +40°C.

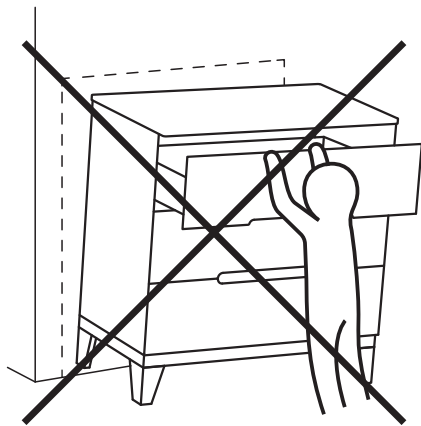
ВНИМАНИЕ! Перед использованием комода удалите все упаковочные элементы. При обнаружении повреждений, немедленно их устраните.

УХОД И ХРАНЕНИЕ

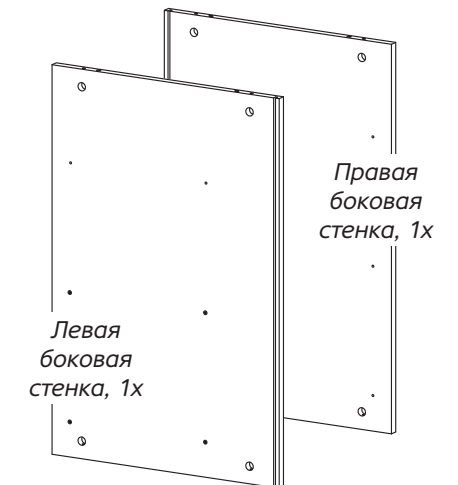
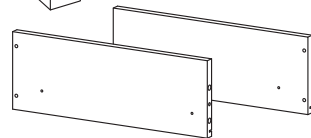
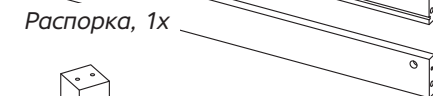
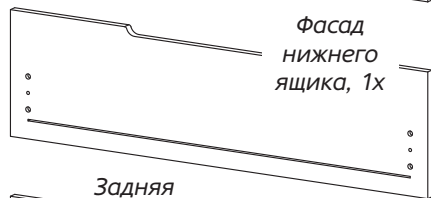
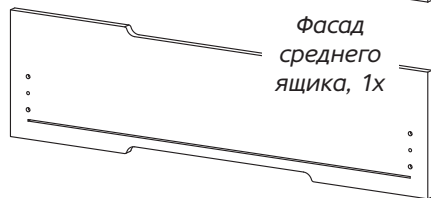
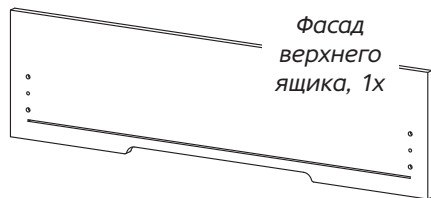
- Рекомендуется регулярно удалять пыль с помощью влажной салфетки, после чего насухо протирать мягкой и чистой тканью.
- Не используйте моющие средства, не предназначенные для ухода за мебелью. Не используйте абразивные бытовые полироли, содержащие отбеливатели, спирт или аммоний.
- Изделие должно храниться в закрытом помещении при температуре от +15°C до +25°C и относительной влажности воздуха 60-70%.
- Так как дерево имеет свойство деформироваться в зависимости от температуры и влажности помещения, крайне рекомендуется время от времени подтягивать винты и иные крепёжные элементы.
- Соблюдайте меры предосторожности, когда переставляете или передвигаете мебель. При неосторожном обращении можно повредить деревянную мебель.
- Дерево является натуральным материалом, его цвет может со временем меняться.

ВНИМАНИЕ!

- Комод рассчитан для хранения вещей.
- Размещайте наиболее тяжелые предметы в нижних ящиках.
- Никогда не ставьте на комод предметы, которые не предназначены для этого, они могут сместить центр тяжести и/или могут упасть, нанеся травму ребенку: телевизор, книги, бьющиеся предметы и т.п.
- Не позволяйте ребенку залезать внутрь, под и на комод, виснуть на ящиках. Помните, что мебель не предназначена для игр.

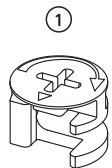


КОМПЛЕКТАЦИЯ КОМОДА



Примечание! Для сборки понадобится крестовая отвертка.

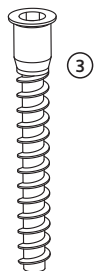
ФУРНИТУРА



Эксцентрик,
24х



Шток
эксцентрика,
24х



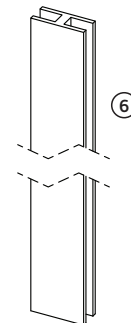
Евровинт, 20х



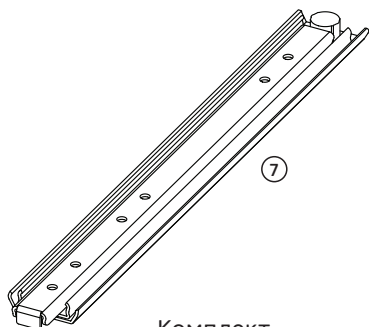
Шуруп, 36х



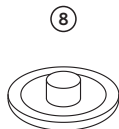
Шкант, 18х



Стыковочная
планка, 1х



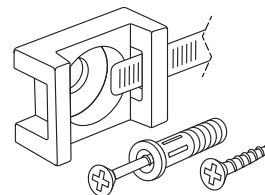
Комплект
направляющих,
6х



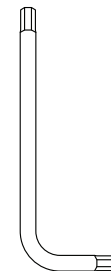
Заглушка, 24х



Уголок соединитель
задней стенки
с шурупом, 8х

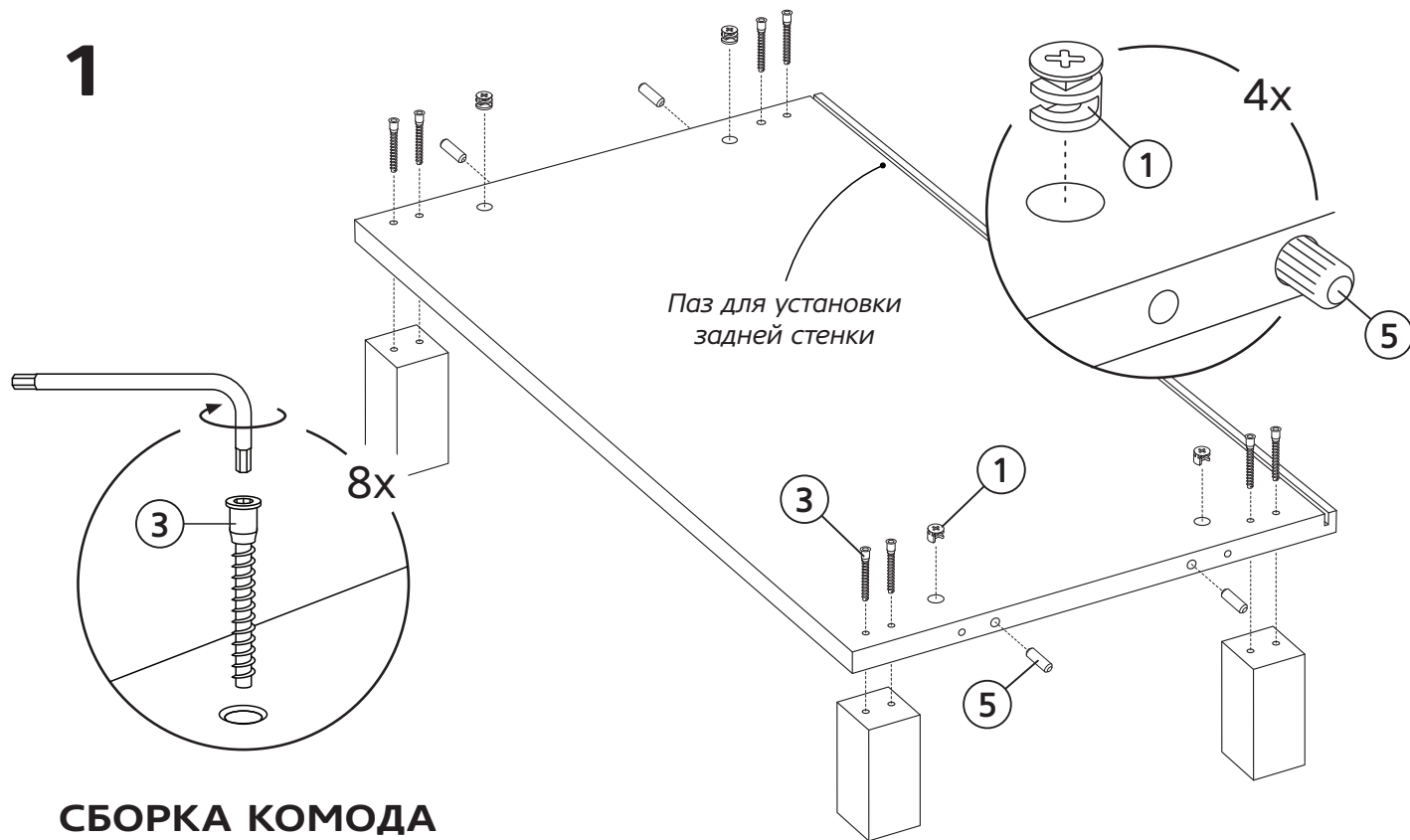


Платформа
крепления, 4х
Дюбель-гвоздь 6х40, 2х
Саморез 4х30, 2х
Хомут, 2х



Ключ шести-
гранный, 1х

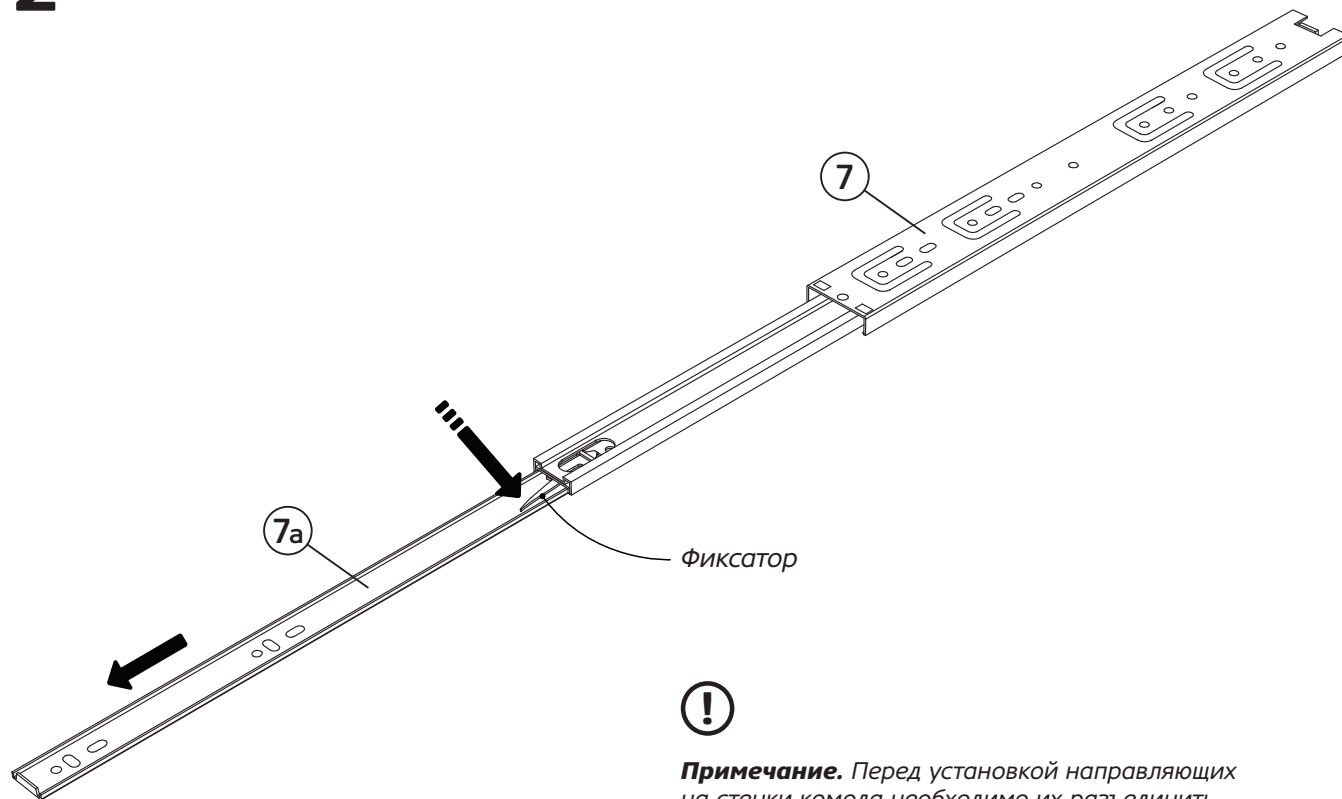
1



СБОРКА КОМОДА

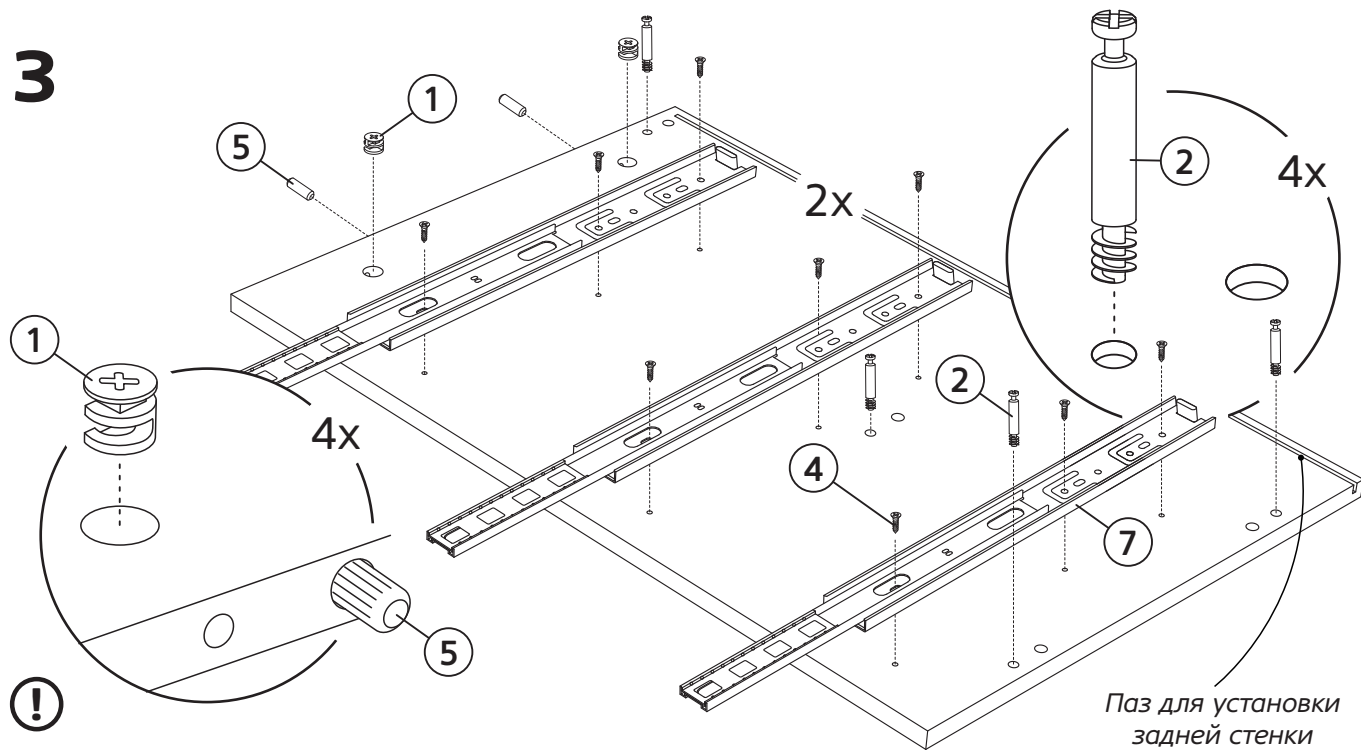
Установите шкранты (5) и эксцентрики (1) в заготовленные отверстия на основании.
Установите ножки, как показано на рисунке, и закрепите их с помощью евровинтов (3).

2



Примечание. Перед установкой направляющих на стенки комода необходимо их разъединить. Нажмите на фиксатор, как показано на рисунке.

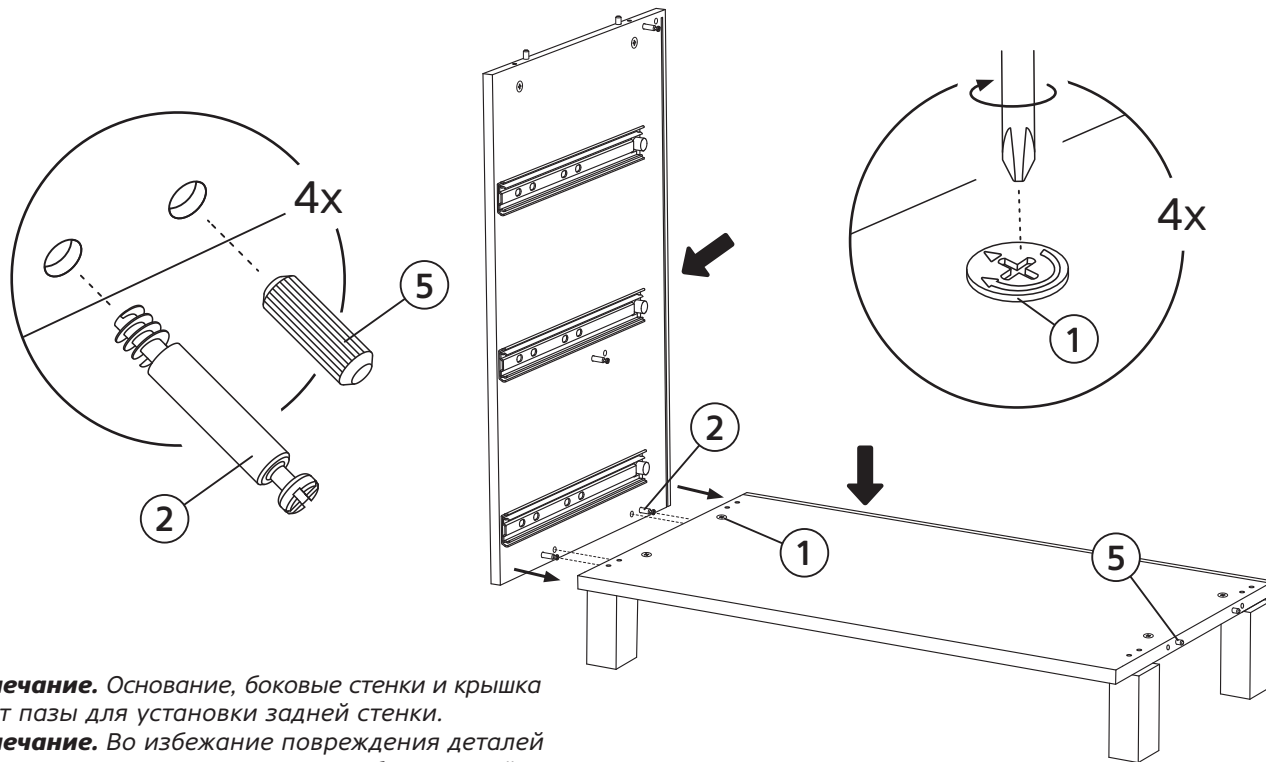
3



Примечание. Низом боковой стенки является часть с меньшим отступом направляющей от края.

На правой и левой боковых стенках при помощи шурупов ④ установите направляющие ⑦ для ящиков согласно схеме. В соответствующие отверстия вставьте шканты ⑤, эксцентрики ① и штоки эксцентрика ②.

4

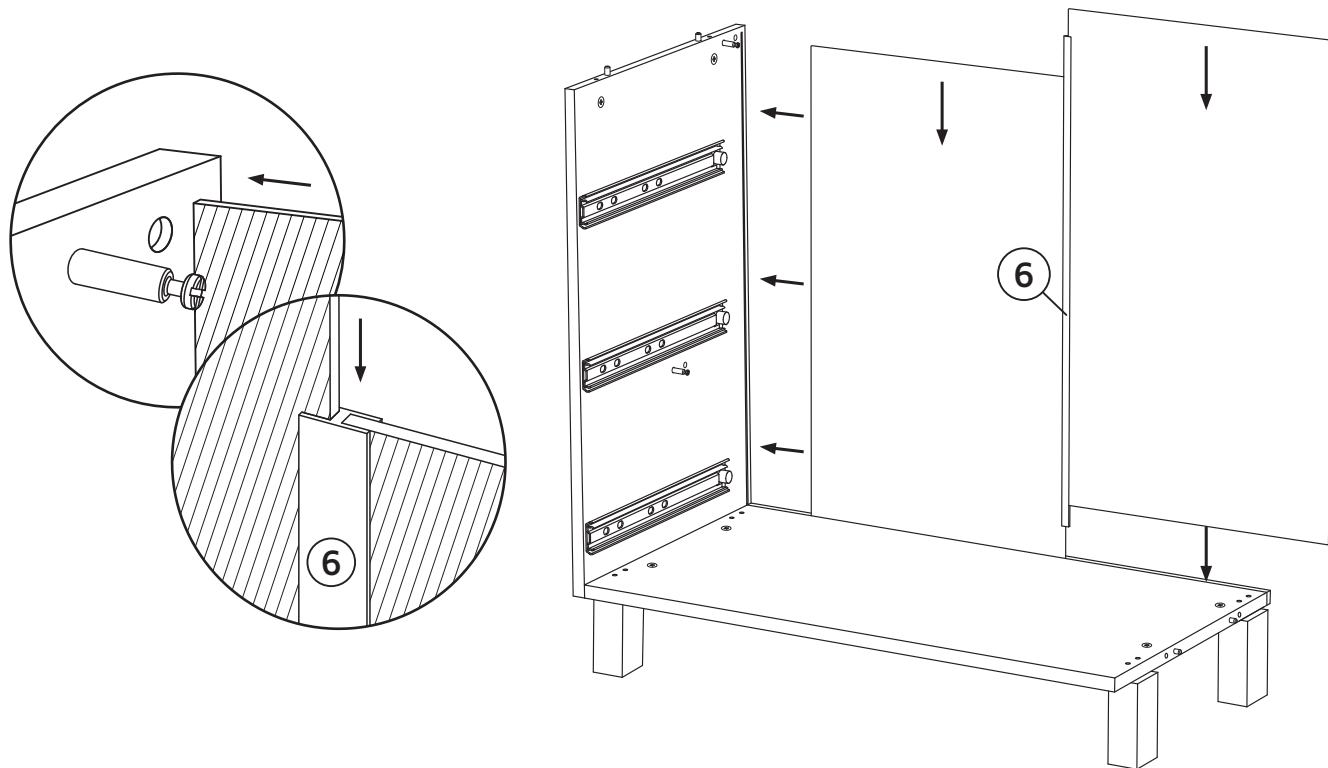


Примечание. Основание, боковые стенки и крышка имеют пазы для установки задней стенки.

Примечание. Во избежание повреждения деталей изделия рекомендуется проводить сборку вдвоём.

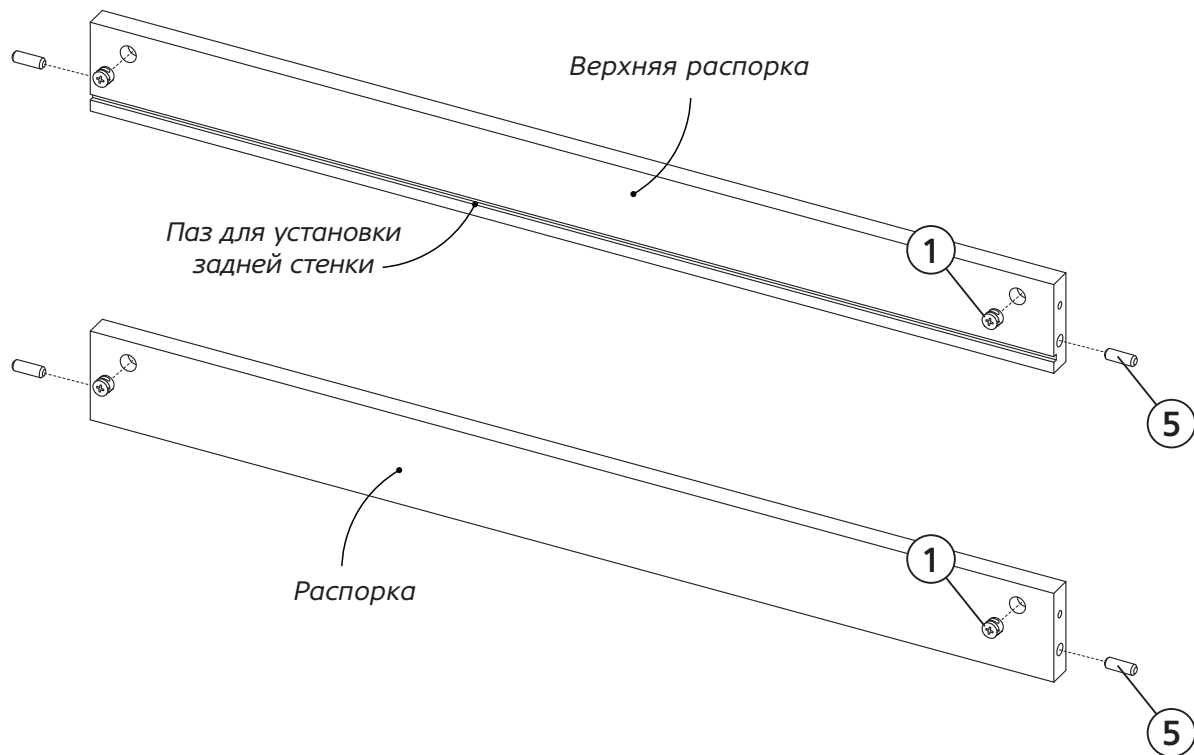
Вставьте боковую стенку в основание и затяните эксцентрики ①.

5



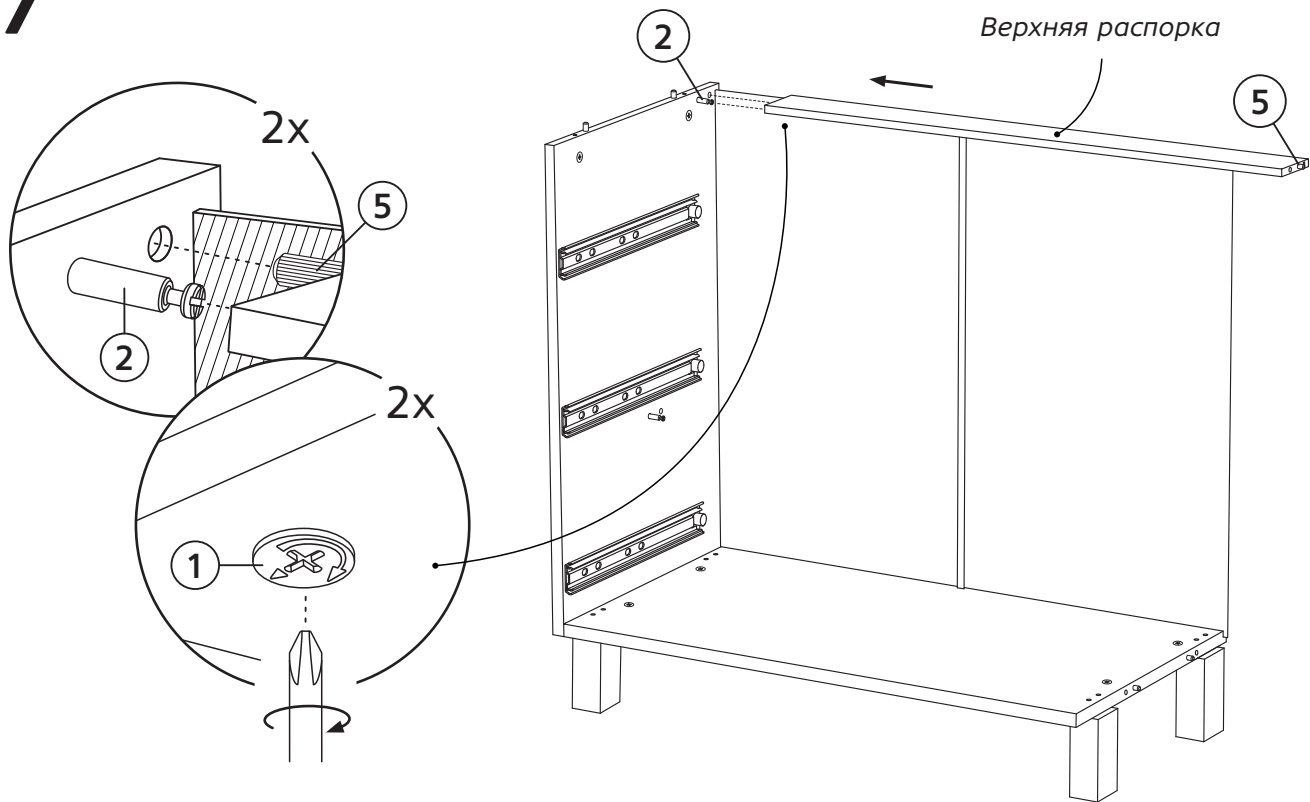
Вставьте задние стенки в пазы и соедините их при помощи стыковочной планки (6).

6



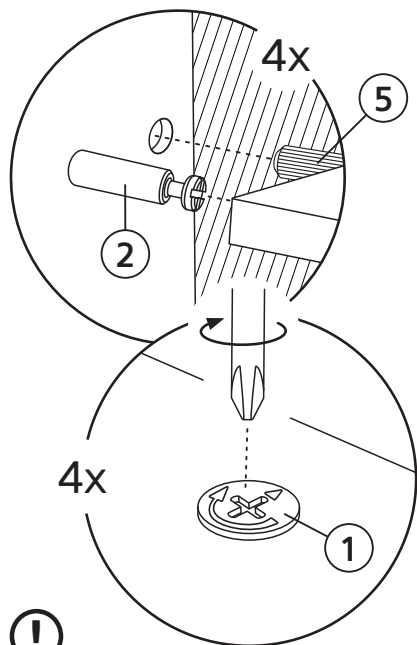
Установите шканы ⑤ и эксцентрики ① в распорки комода.

7



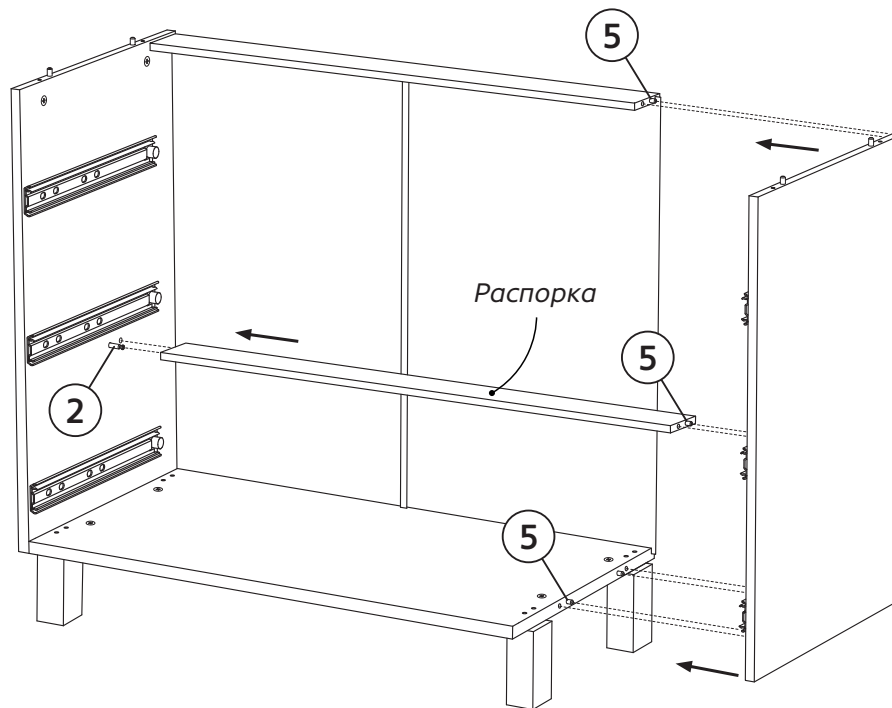
Установите верхнюю распорку, как показано на рисунке, и затяните эксцентрик ①.

8

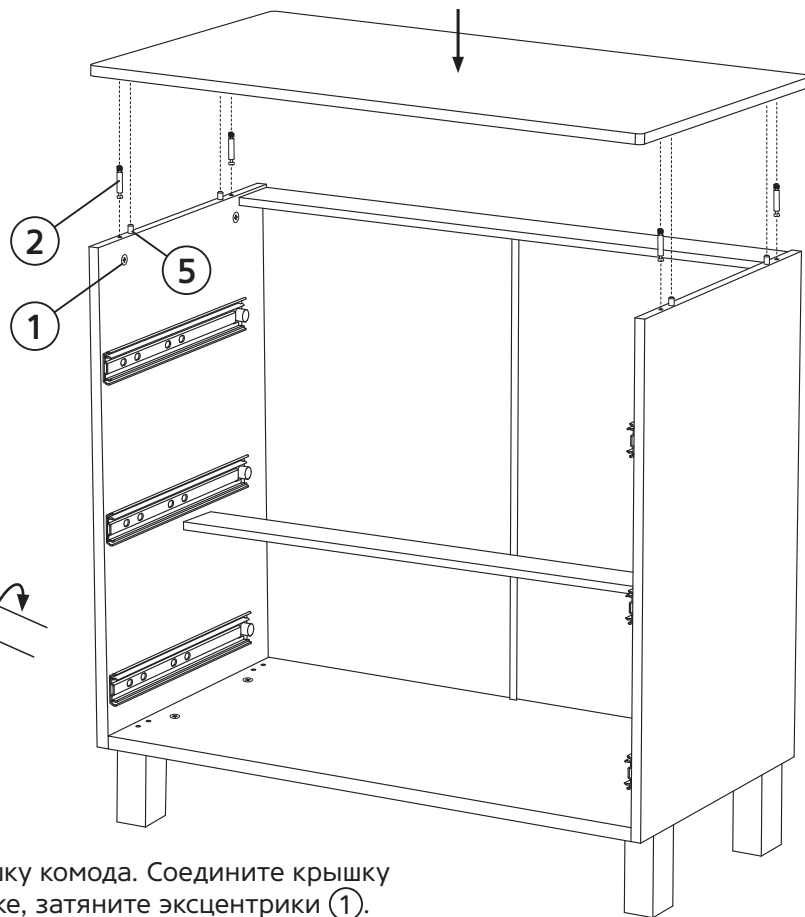
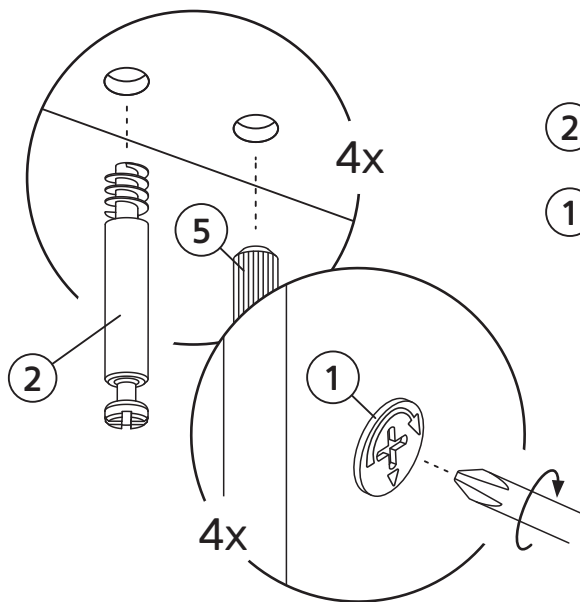


Внимание! Задняя стенка должна попасть в пазы боковых стенок, основания и распорки.

Соедините центральную распорку и боковые стенки, как показано на рисунке. Затяните эксцентрики ① на распорках и основании.

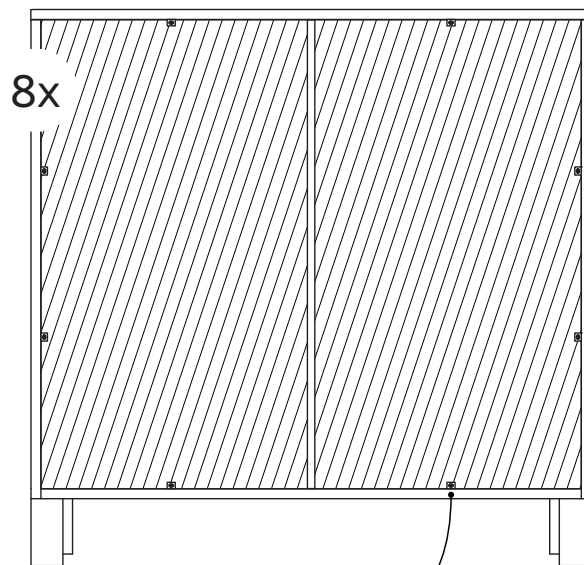
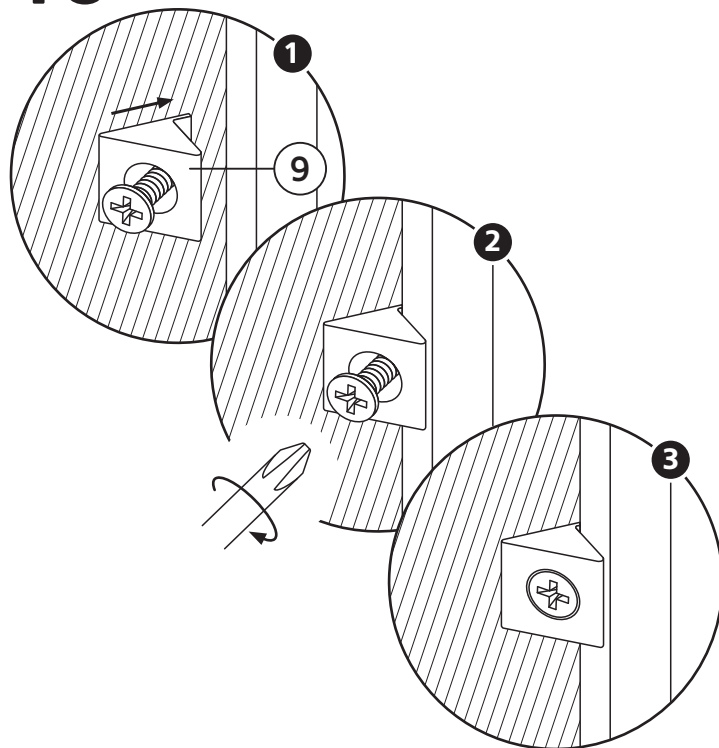


9



Установите штоки эксцентрика (2) в крышку комода. Соедините крышку и стенки комода, как показано на рисунке, затяните эксцентрики (1).

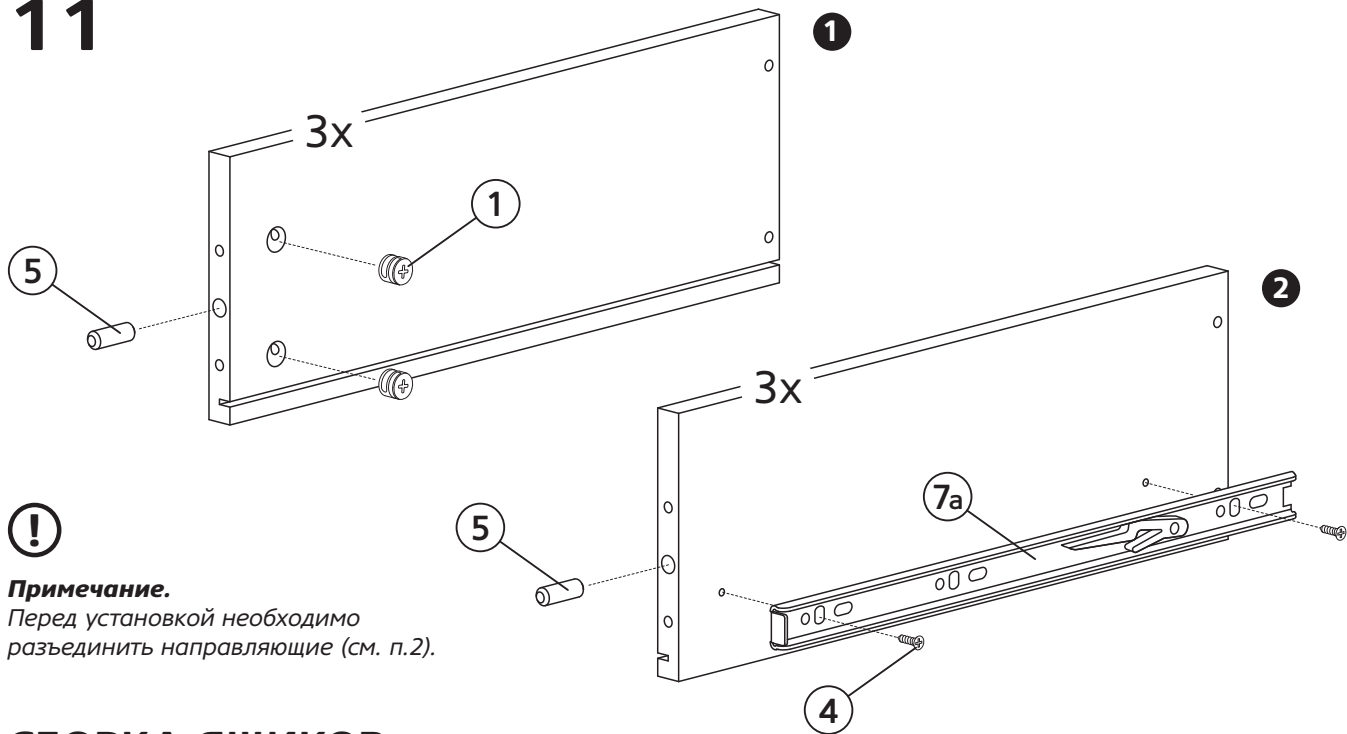
10



Места для
установки уголков

Установите уголки соединители ⑨ по периметру задней стенки и закрутите шурупы, как изображено на схеме.

11



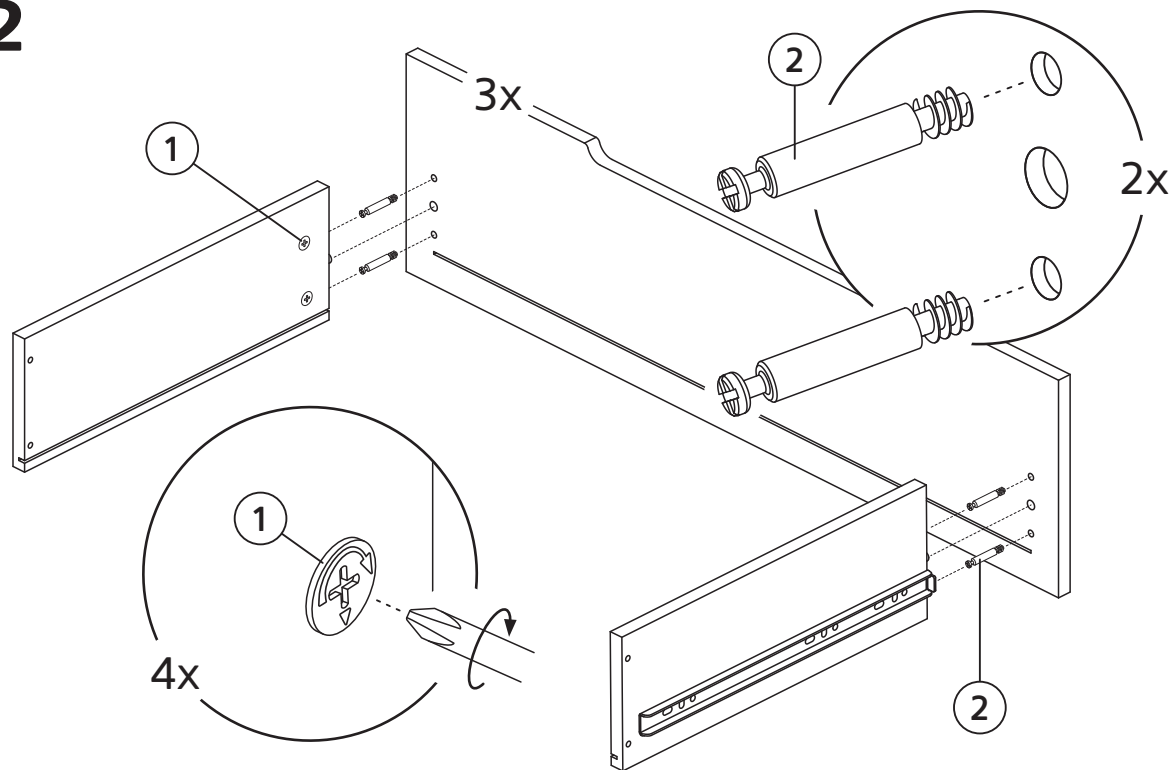
Примечание.

Перед установкой необходимо разъединить направляющие (см. п.2).

СБОРКА ЯЩИКОВ

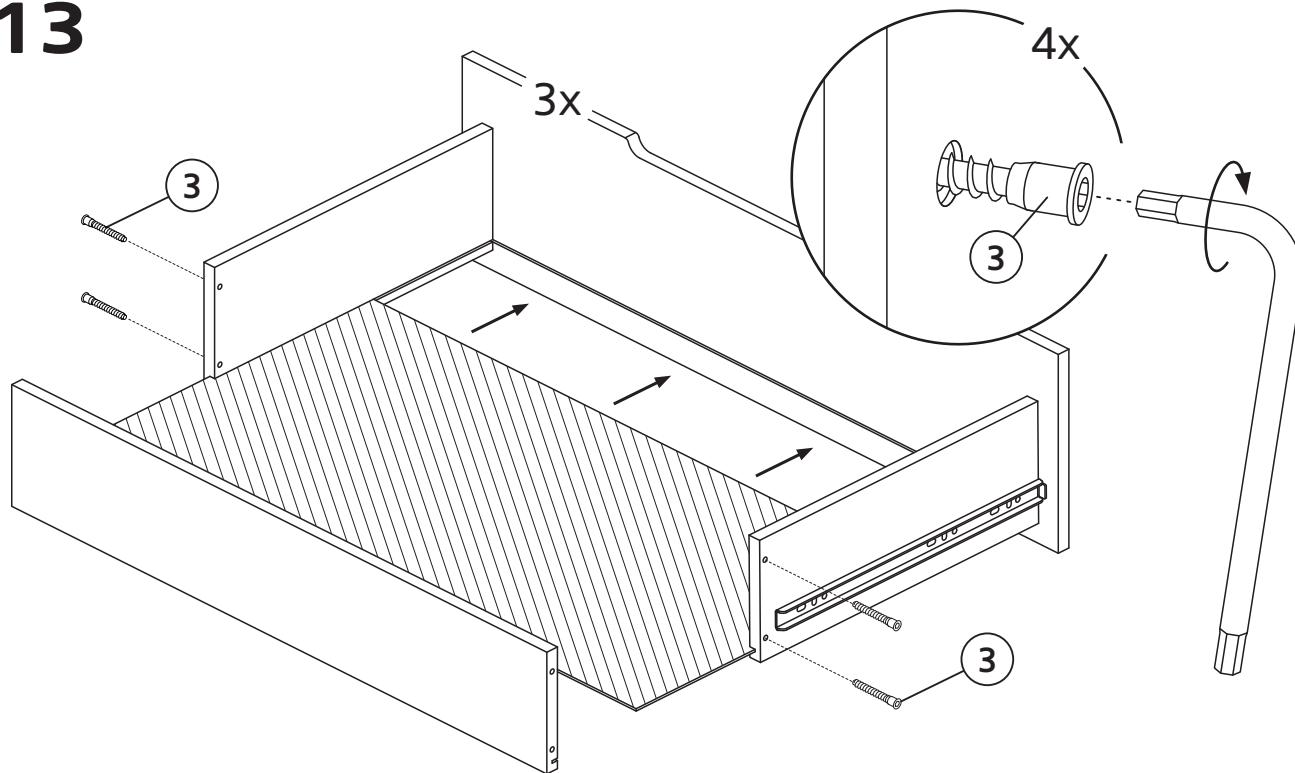
Вставьте эксцентрики ① в отверстия с внутренней стороны боковых стенок ящиков. Установите шканты ⑤, как показано на рисунке. При помощи шурупов ④ установите направляющие ⑦а на внешние стороны каждой стенки ящика.

12



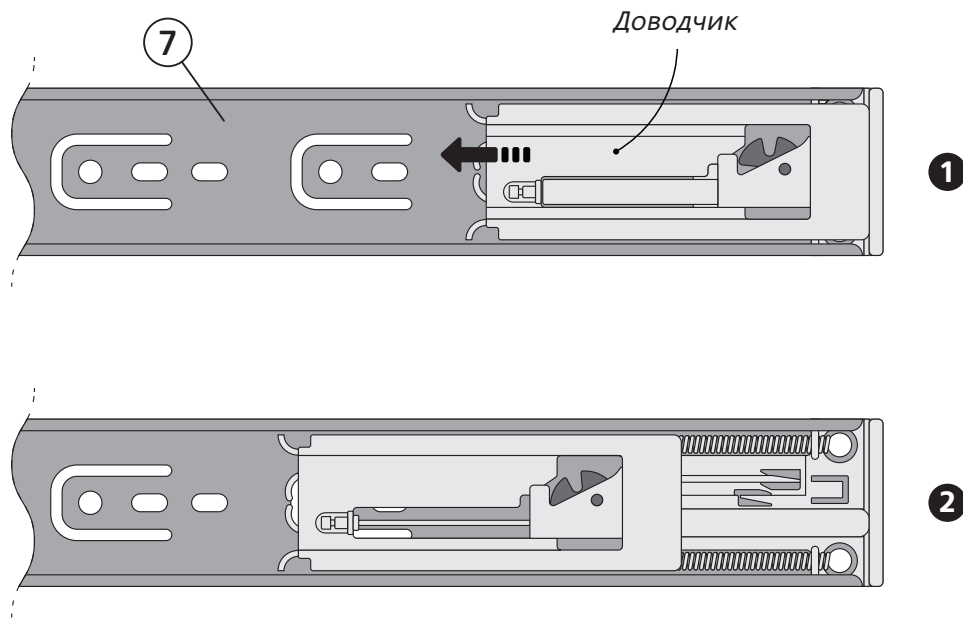
На фасад ящика установите штоки эксцентрика (2).
Соедините боковые стенки с фасадом ящика и затяните эксцентрики (1).

13



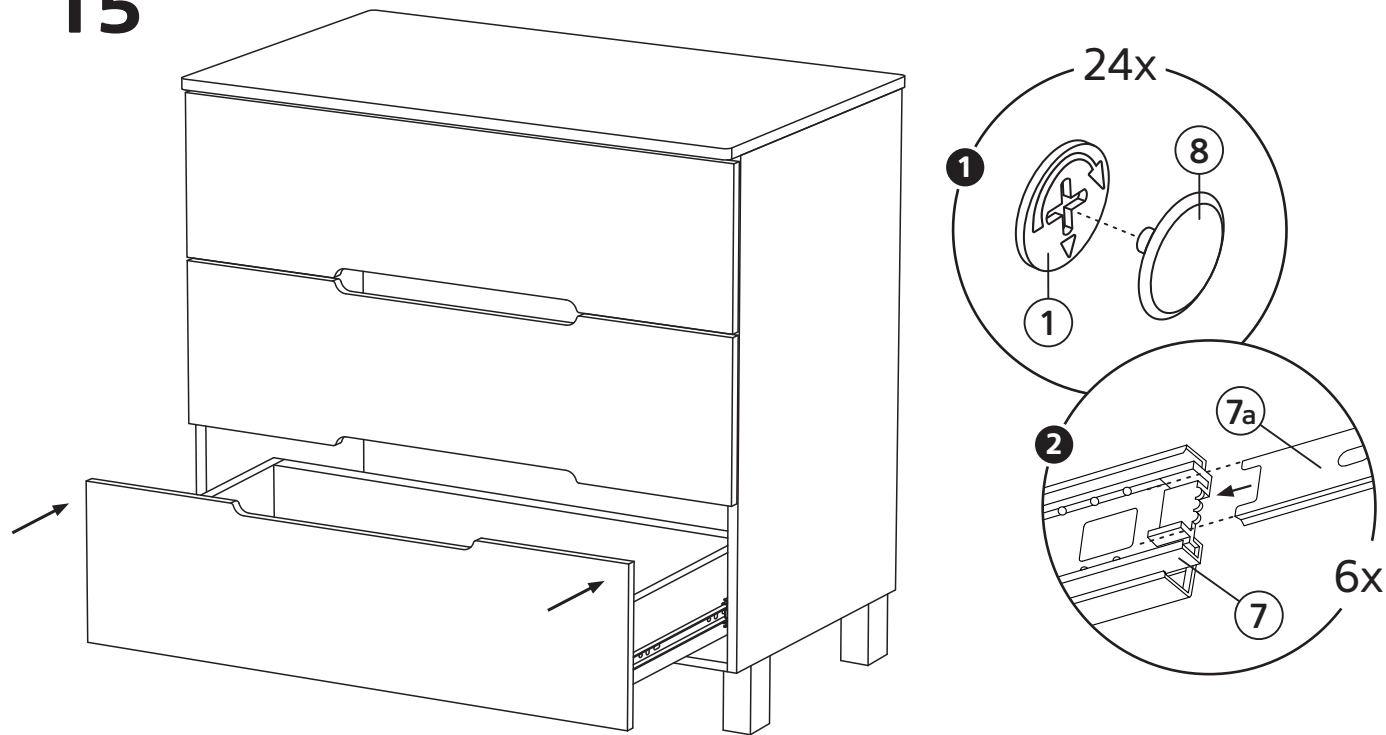
Вставьте дно ящика в пазы и установите заднюю стенку. Закрепите её с помощью евровинтов (3), как показано на рисунке. Повторите шаги для каждого ящика.

14



Перед установкой ящиков в комод необходимо взвести доводчики на направляющих ⑦. Оттяните доводчик до фиксации, как показано на рисунке.

15



Вставьте заглушки (8) в эксцентрики (1) комода, как показано на рисунке 1.

Начиная с нижнего уровня установите ящики в направляющие (7) комода, как показано на рисунке 2.

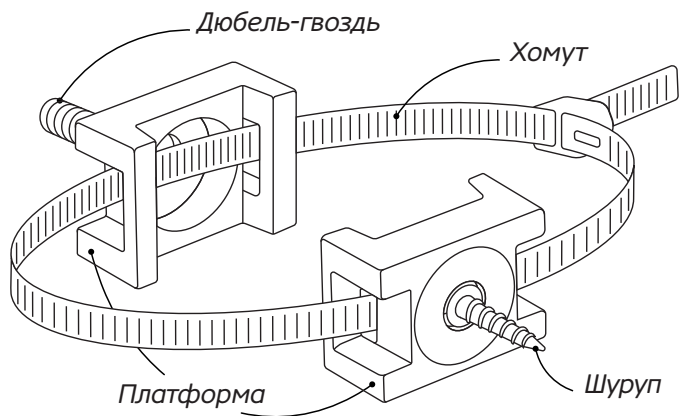
Сборка комода завершена.

16



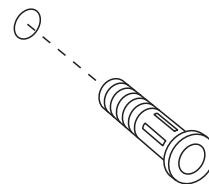
Сборка комода завершена.

КРЕПЛЕНИЕ КОМОДА К СТЕНЕ



Для предотвращения падения мебели необходимо ее надежно крепить к стене. Используйте крепления, которые входят в комплект.

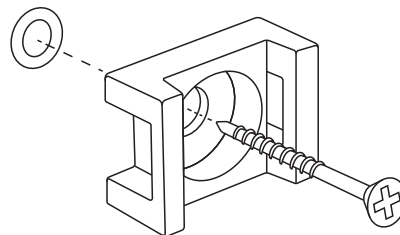
Стена



А

Вбейте дюбеля в предварительно просверленные отверстия в стене.

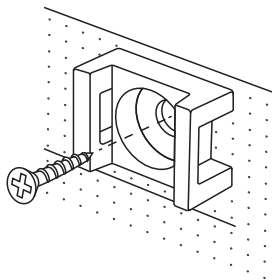
Стена



В

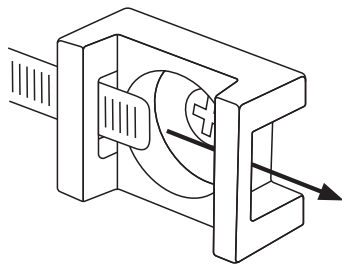
Прикрутите к стене платформы, используя дюбель-гвозди, идущие в комплекте для крепления.

**Верхняя
распорка**



C

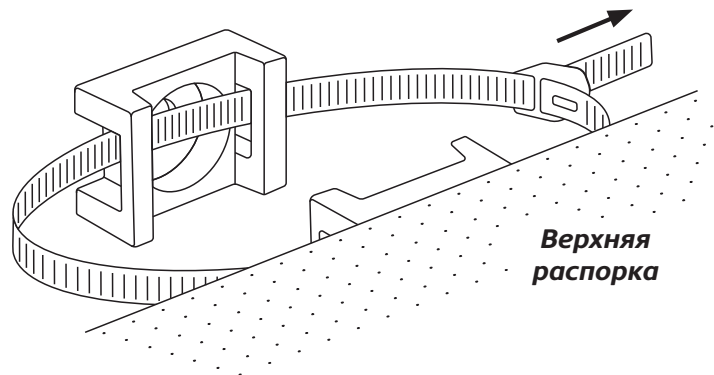
Прикрутите вторые платформы к верхней распорке, используя саморезы, идущие в комплекте.



D

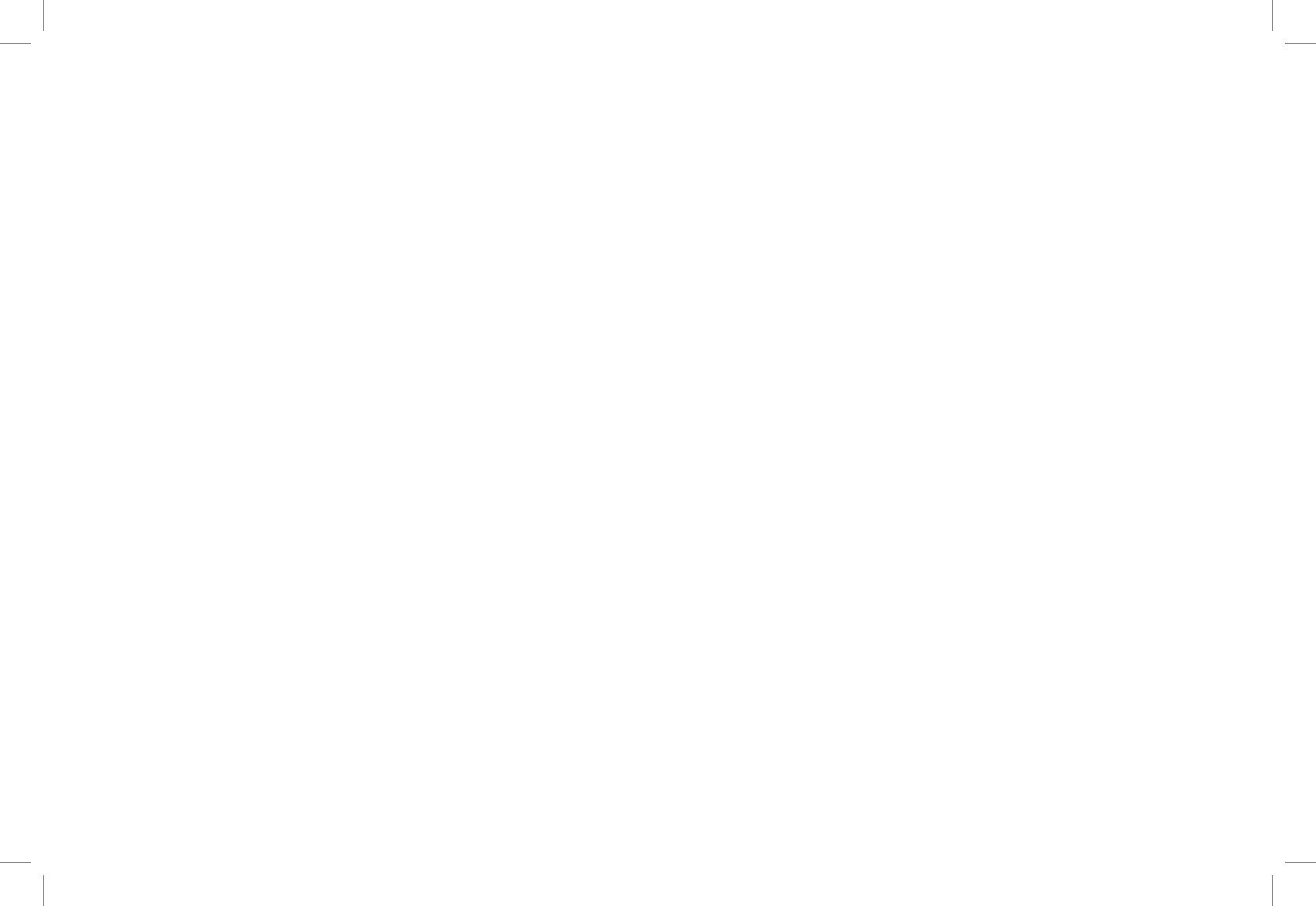
Проденьте хомут через ушки обеих платформ, как показано на рисунке.

Стена



Пододвиньте комод ближе к стене и затяните хомуты так, чтобы крепления плотно держали комод, не допуская люфта. Сборка завершена!





Изготовитель: ООО «Опт-Юнион».

Адрес: 141727, Россия, Московская обл.,
г. Долгопрудный, Павельцево мкр., Новое ш., д.56.

Изготовлено в России.

Товарный знак Harry Baby® принадлежит
ООО «Опт-Юнион». Все права защищены.

Товар соответствует требованиям ТР ТС 025/2012.

Сертификат № ЕАЭС RU С-RU.ПФ02.В.04249

с 28.04.2021 по 27.04.2026.

Продукция изготовлена в соответствии
с ГОСТ 16371-2014.





ГАРАНТИЙНЫЙ ТАЛОН
(на группу колясок, детской мебели
и автокресел)
www.hb-happybaby.com

НАИМЕНОВАНИЕ ИЗДЕЛИЯ	
МОДЕЛЬ	
ДАТА ПОКУПКИ	

Сведения о продавце

ФИРМА-ПРОДАВЕЦ	
АДРЕС	
ТЕЛЕФОН	
ПОДПИСЬ ПРОДАВЦА (расшифровка подписи)	ПЕЧАТЬ ФИРМЫ ПРОДАВЦА

С условиями гарантии (см. на обороте) ознакомлен и согласен.
Товар получил, претензий по комплектности, количеству и внешнему виду не имею.

ПОДПИСЬ ПОКУПАТЕЛЯ (расшифровка подписи)

Гарантийный талон действителен только при наличии правильно и чётко указанных: модели, даты продажи, контактной информации фирмы-продавца и его чётких печатей, подписи покупателя. В случае если дату продажи установить невозможно, в соответствии с законодательством Российской Федерации о защите прав потребителей, гарантийный срок исчисляется с даты изготовления изделия. При обнаружении неисправности товара обращайтесь к фирме-продавцу, в которой данный товар был приобретён. При возврате фирме-продавцу товар должен быть возвращён в полной комплектации. Сохраняйте оригинальную упаковку.



- При покупке изделия требуйте его проверки в вашем присутствии и заполнения гарантийного талона, убедитесь, что товар продан вам без недостатков.
- Без предъявления данного талона или при его неподаче продажи, наименования изделия, печати продавца, подписи покупателя) претензии по качеству изделия не принимаются и гарантийный ремонт не осуществляется.
- Гарантийные обязательства не входят бесплатная доставка неисправного изделия в сервисную службу или выезд технического персонала на дом.
- Гарантийный ремонт принимается только чистые изделия.
- Срок ремонта зависит от сложности и наличия запчастей и может длиться от 7 до 30 дней.

УСЛОВИЯ ГАРАНТИЙНОГО ОБСЛУЖИВАНИЯ

Гарантийный срок составляет 18 месяцев с момента приобретения товара потребителем. Во время гарантийного срока Производитель обязан бесплатно произвести ремонт или замену товара в случае, если неисправность товара произошла по вине производителя.

Настоящая гарантия действительна по предъявлению неисправного товара вместе с правильно заполненным гарантийным талоном.

Продавец вправе отказать в гарантийном обслуживании в следующих случаях:

- при отсутствии гарантийного талона или в случае, если гарантийный талон заполнен не полностью, не корректно или неразборчивым почерком;
 - неисправность изделия явилась результатом нарушения правил безопасности или небрежного отношения;
 - повреждения вызваны неправильной эксплуатацией;
 - изделие получило механическое повреждение в результате удара или падения, либо применения чрезмерной силы;
 - повреждения вызваны чрезмерной нагрузкой;
 - повреждения вызваны внесением изменения в конструкцию изделия;
 - механически повреждены резиновые и воздушные-надувные части изделия;
 - при естественном износе частей с ограниченным сроком службы;
 - нормальное выцветание;
 - сервисное обслуживание в течение гарантийного срока проводилось неуполномоченным лицом;
 - повреждения вызваны воздействием стихийных бедствий, природных факторов.
- Гарантийные обязательства не распространяются на:**
- все элементы, выполненные из ткани и клеёнки;
 - корзины для покупок;
 - молнии и заклёпки;
 - дождевики;
 - москитные сетки;
 - сумки и крепления к ним;
 - фиксаторы поворота колёс;
 - шарнирные блоки ручек.
 - магнитные отгалкиватели и направляющие.





www.hb-happybaby.com