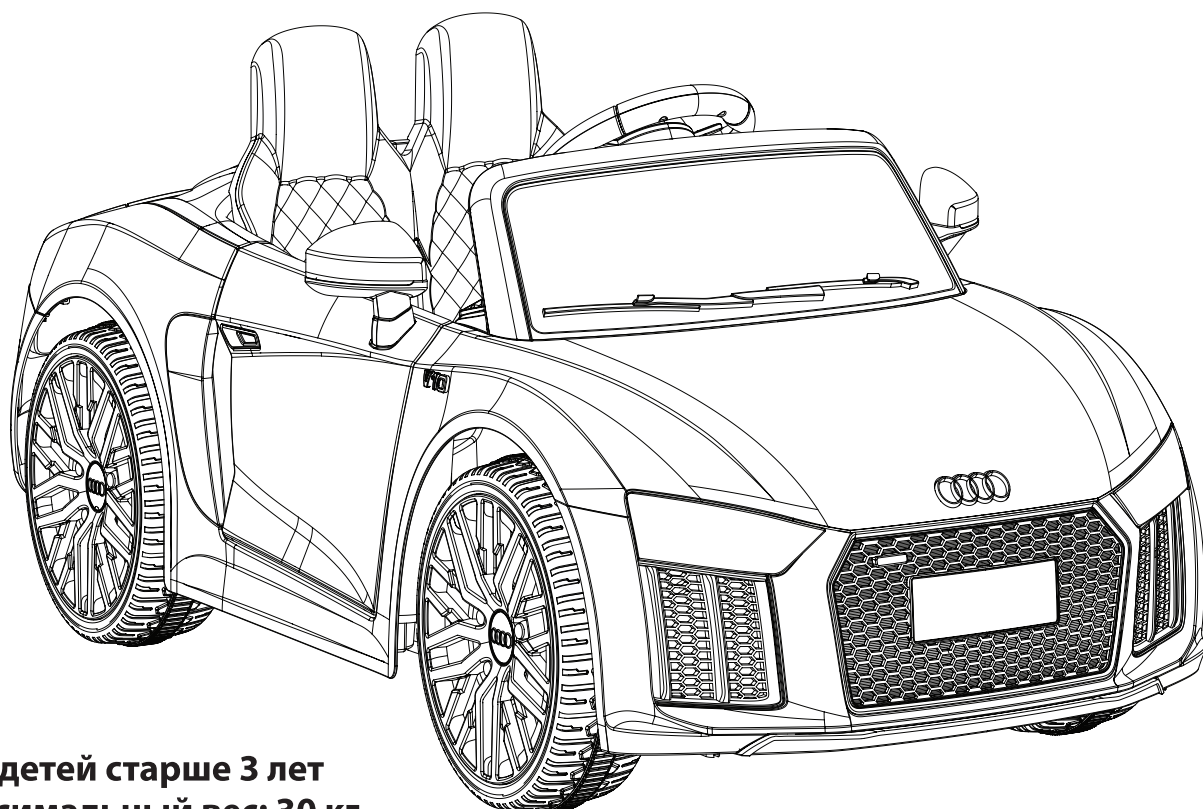
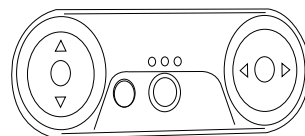


ДЕТСКИЙ ЭЛЕКТРОМОБИЛЬ МОДЕЛЬ 2WD



Для детей старше 3 лет
Максимальный вес: 30 кг
Требуется сборка взрослыми

РУКОВОДСТВО ПОЛЬЗОВАТЕЛЯ

Перед использованием внимательно прочитайте инструкцию и убедитесь, что вся изложенная в ней информация вам понятна.

Сохраняйте инструкцию на весь период эксплуатации, так как в ней содержится важная информация.

Перед первым использованием необходимо зарядить аккумулятор в течение как минимум 8 часов. Не заряжайте аккумулятор дольше 12 часов во избежание перегрева зарядного устройства.

СОДЕРЖАНИЕ

1. Общая информация
2. Список деталей
3. Схема деталей
4. Сборка
5. Управлением электромобилем
6. Зарядка аккумулятора
7. Устранение неполадок
8. Обслуживание электромобиля
9. Утилизация аккумулятора

ОБЩАЯ ИНФОРМАЦИЯ

Благодарим вас за приобретение нашей продукции. Мы надеемся, что этот электромобиль доставит радость вашему ребенку.

Обратите внимание на следующую информацию:

Рекомендованный возраст:	от 3 лет	Аккумулятор:	постоянный ток 6 В 4,5 А·ч*2
Максимальная нагрузка:	до 30 кг	Габариты электромобиля:	1000*587*447 мм
Скорость:	2,5-3 км/ч	Габариты упаковки:	1000*530*310 мм
Материал:	полипропилен	Оптимальная температура:	до 40°C, не подвергайте длительному воздействию прямых солнечных лучей
Зарядное устройство:	Вход: см. зарядное устройство	Время зарядки:	до 12 часов
	Выход: постоянный ток 12 В	Предохранитель:	автоматический 5 А
	Ток: постоянный ток 1 А	Срок службы:	12–18 месяцев

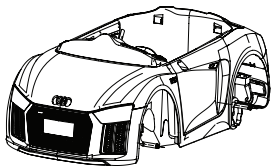

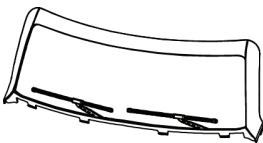
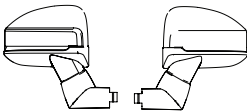
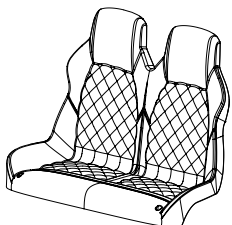
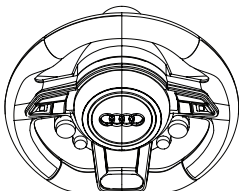
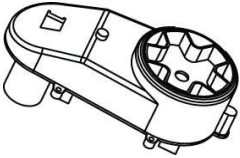
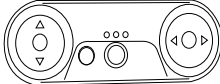
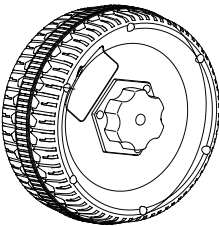
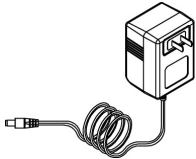
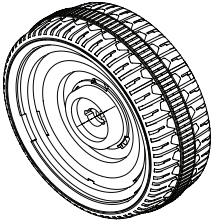
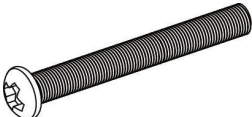
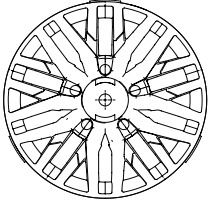



ПРЕДУПРЕЖДЕНИЕ!

РАДИ БЕЗОПАСНОСТИ ВАШЕГО РЕБЕНКА ОЗНАКОМЬТЕСЬ С ИНФОРМАЦИЕЙ О МЕРАХ ПРЕДОСТОРОЖНОСТИ И ВНИМАТЕЛЬНО ПРОЧИТАЙТЕ ИНСТРУКЦИЮ ПО СБОРКЕ И ИСПОЛЬЗОВАНИЮ. СОХРАНЯЙТЕ ИНСТРУКЦИЮ НА ВЕСЬ ПЕРИОД ЭКСПЛУАТАЦИИ.

- ТРЕБУЕТСЯ СБОРКА ВЗРОСЛЫМИ. Изделие содержит мелкие детали, которые могут представлять опасность для детей и должны собираться только взрослым. Держите мелкие детали вдали от детей во время сборки.
- Перед сборкой снимите и утилизируйте все защитные и упаковочные материалы.

Список деталей

№	Название детали	Изображение	Кол-во (шт.)	№	Название детали	Изображение	Кол-во (шт.)	Примечание
1	Корпус электро-мобиля		1	8	Заглушка с логотипом «Ауди»		4	
2	Лобовое стекло		1	9	Зеркало заднего вида		2	1 пара
3	Сиденье		1	10	Руль		1	
4	Коробка передач		2	11	Пульт Р/У		1	Для работы требуются батарейки типа ААА напряжением 1,5 В. Не входят в комплект.
5	Ведущее колесо		2	12	Зарядное устройство		1	
6	Колесо		2	13	Болт М5Х35		1	
7	Ступица		4	14	Гайка М8		4	Предназначена для колеса

Список деталей

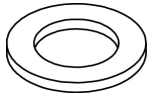
№	Название детали	Изображение	Кол-во (шт.)	№	Название детали	Изображение	Кол-во (шт.)
15	Прокладка M10		2	16	Прокладка M8		4
17	Шуруп ST4.0X12		2	18	Инструкция по эксплуатации		1
19	Рулевой вал		1	20	Задняя ось		1

Схема деталей

1	Корпус*1	2	Лобовое стекло*1
3	Сиденье*1	4	Коробка передач*2
5	Ведущее колесо*2	6	Колесо*2
7	Ступица колеса*4	8	Заглушка с логотипом «Ауди»
9	Зеркало заднего вида*2	10	Руль*1
11	Пульт Р/У*1	12	Зарядное устройство*1
13	Болт М5х35*1	14	Гайка М8*4
15	Прокладка М10*2	16	Прокладка М8*4
17	Шуруп ST4.0X12*2	18	Инструкция по эксплуатации*1
19	Рулевой вал*1	20	Задняя ось*1

Необходимые инструменты

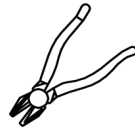
Отвертка
(не входит в набор)



Молоток
(не входит в набор)



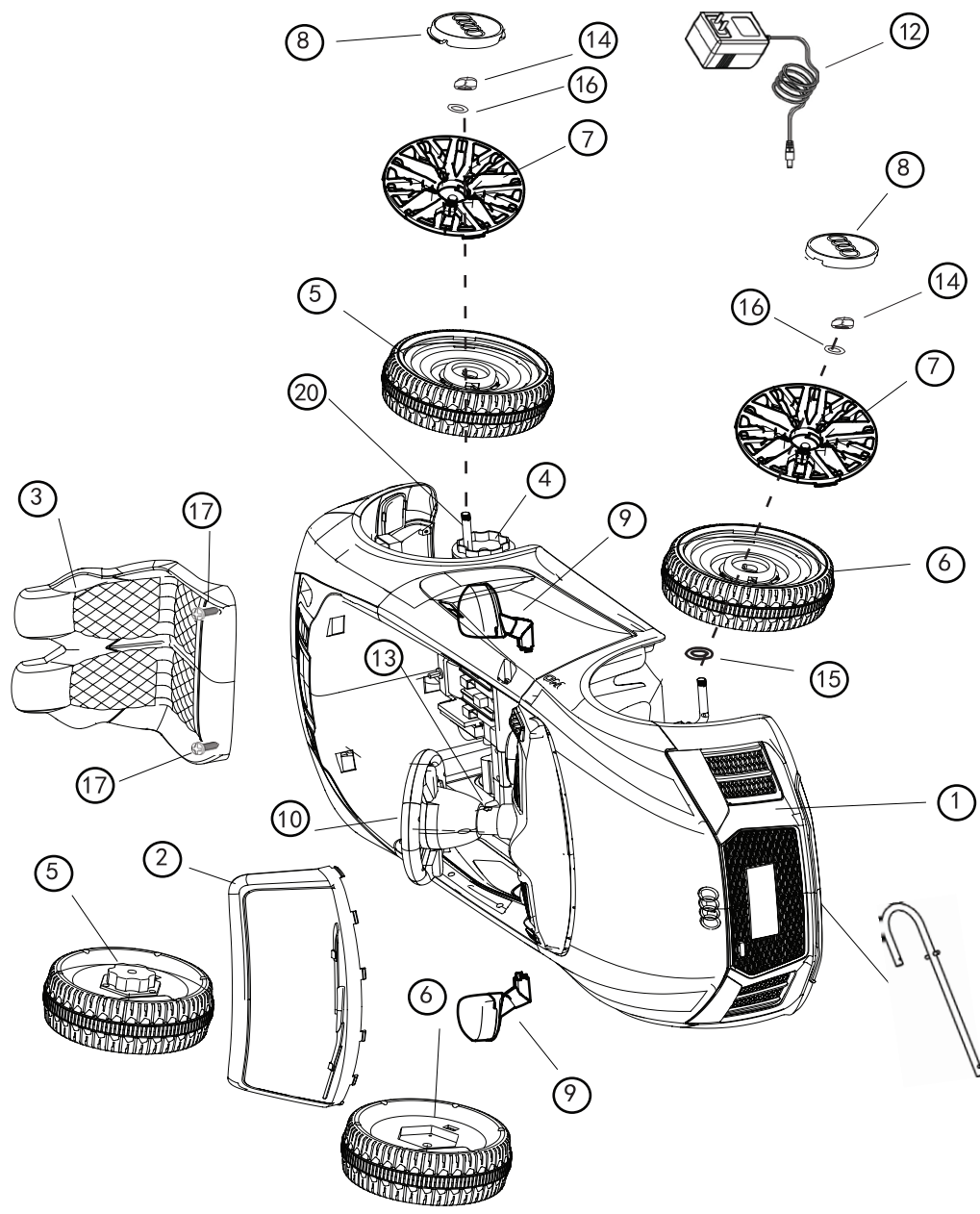
Плоскогубцы
(не входят в набор)



Гаечный ключ
(не входит в набор)



ВНИМАНИЕ: некоторые изображенные детали устанавливаются с обеих сторон электромобиля

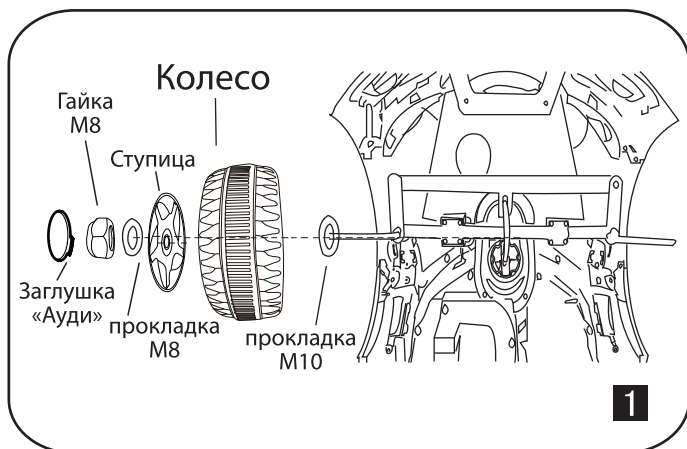


СБОРКА

- Сборку электромобиля должен осуществлять взрослый. Сборка занимает по меньшей мере 40 минут. Мелкие детали, острые края и углы электромобиля в разобранном виде могут представлять опасность для ребенка. Проводите сборку вдали от детей.
- Перед началом сборки убедитесь в наличии всех деталей, сохраняйте упаковку до окончания сборки, чтобы убедиться в отсутствии бракованных деталей.
- Необходимые инструменты для сборки: отвертка (не входит в набор), плоскогубцы (не входят в набор), молоток (не входит в набор), гаечный ключ (не входит в набор).

СБОРКА

1. Установка передних колес



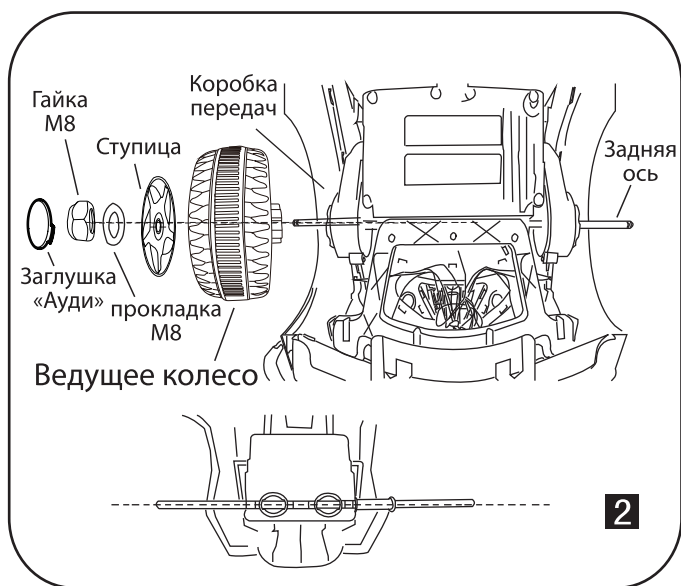
Переверните корпус автомобиля, наденьте прокладку М10 на переднюю ось и вставьте колесо, как показано на рисунке.

Наденьте ступицу, прокладку М8, гайку М8 в указанном порядке.

Установите заглушку с логотипом «Ауди» на колесо.

Повторите те же шаги с другой стороны.

2. Установка задних колес



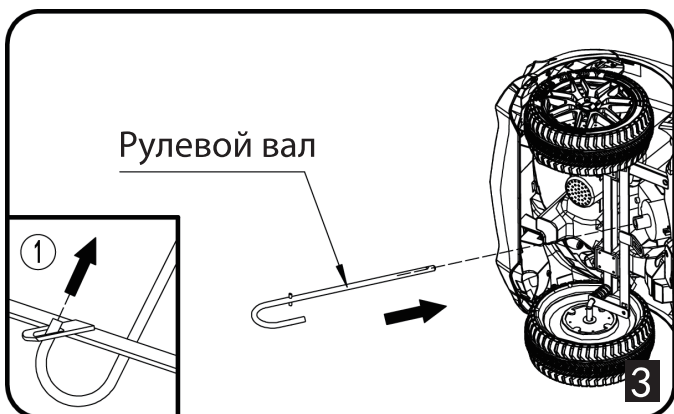
Как показано на рисунке, переверните корпус автомобиля и установите ведущее колесо таким образом, чтобы оно совпадало с коробкой передач.

Наденьте ступицу, прокладку М8, гайку М8 в указанном порядке на заднюю ось.

Установите заглушку с логотипом «Ауди» на колесо.

Повторите те же шаги с другой стороны.

3. Сборка рулевого вала

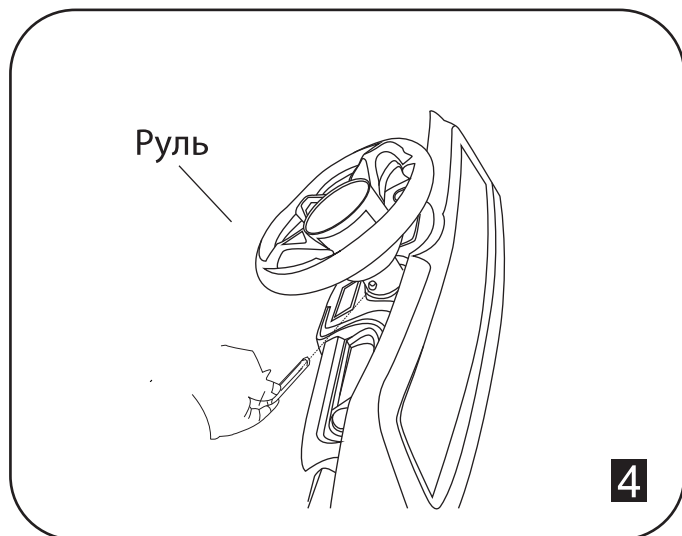


Переверните корпус на бок. Вставьте прямой конец рулевого вала в отверстие в корпусе электромобиля и вытащите его через отверстие в приборной панели.

Загнутый конец вставьте в отверстие в передней оси (см. рис. 3).

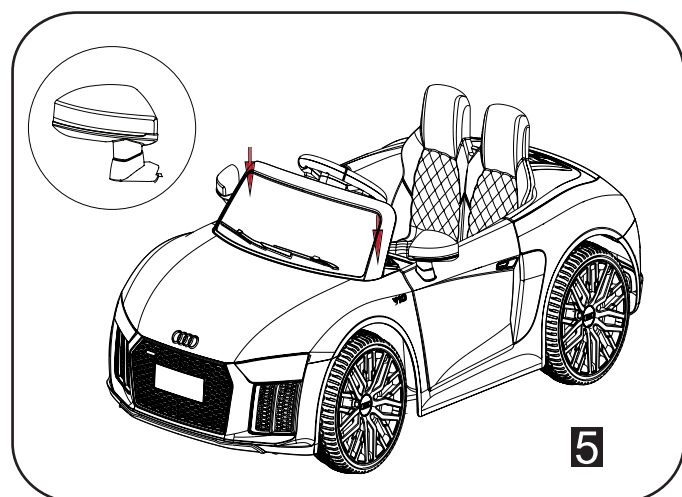
СБОРКА

4. Установка руля.



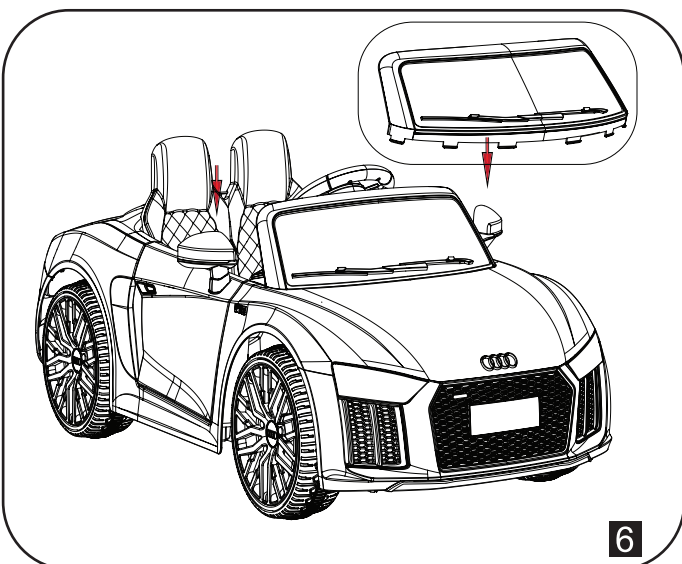
Сопоставьте отверстия на руле с отверстиями на штоке. Вставьте руль в колонку и зафиксируйте его с помощью шурупа М5 и гайки (см. рис. 4).

5. Установка зеркала заднего вида



Вставьте левое зеркало в отверстие у левой двери и правое зеркало в отверстие у правой двери соответственно (см. рис. 5).

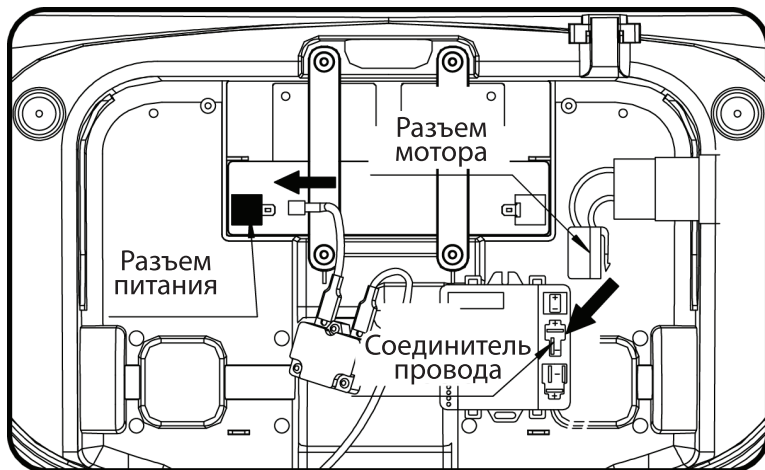
6. Установка лобового стекла



Вставьте лобовое стекло в отверстия на корпусе электромобиля до щелчка (см. рис. 6).

СБОРКА

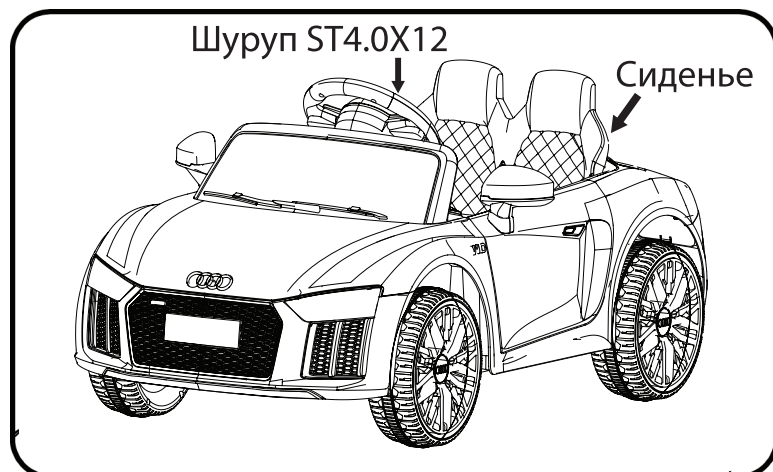
6. Установка блока питания



Подсоедините разъемы мотора к проводам.

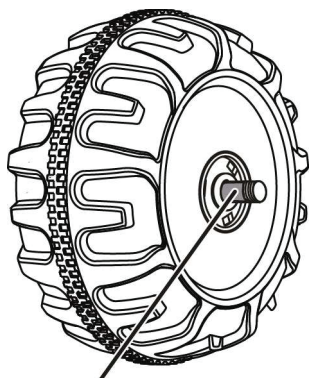
Вставьте разъем питания в терминал аккумулятора.

7. Установка сиденья



Вставьте сиденье в соответствующие пазы и закрутите шурупы, как показано на рисунке.

СБОРКА



Зазор

ВАЖНОЕ ДОПОЛНЕНИЕ К ИНСТРУКЦИИ

После надевания колес на спицы проверьте ширину зазора (см. рис.): если зазор слишком большой, вставьте в колесо еще 2-3 прокладки. Затем затяните гайку и прокрутите колесо, чтобы проверить плавность хода. Если колесо вращается с трудом, это может привести к поломке мотора. В таком случае нужно убрать 1-2 лишние прокладки, чтобы колесо свободно вращалось.

УПРАВЛЕНИЕ ЭЛЕКТРОМОБИЛЕМ

ПРЕДУПРЕЖДЕНИЕ!

Во избежание травм и риска летального исхода:

- **НИКОГДА НЕ ОСТАВЛЯЙТЕ РЕБЕНКА БЕЗ ПРИСМОТРА.** Всегда следите за ребенком, когда он находится в электромобиле.
- Не используйте электромобиль на проезжих частях, около машин, возле крутых подъемов и лестниц, рядом с бассейнами и другими водоемами.
- Всегда носите обувь во время езды.
- Не вставайте с сиденья.
- Предназначено для детей от 3 лет. Максимальная нагрузка — 30 кг.
- Не используйте на дорогах.

Проверьте перед началом езды:

- **ВАЖНО!** Перед первым использованием необходимо зарядить аккумулятор в течение как минимум 8 часов. Не заряжайте аккумулятор дольше 12 часов во избежание перегрева зарядного устройства.
- Зарядка аккумулятора должна осуществляться только взрослым.
- Соберите электромобиль в соответствии с инструкцией. Проверьте правильность установки аккумулятора и подключения питания.
- Проверьте все шурупы на надежность крепления.

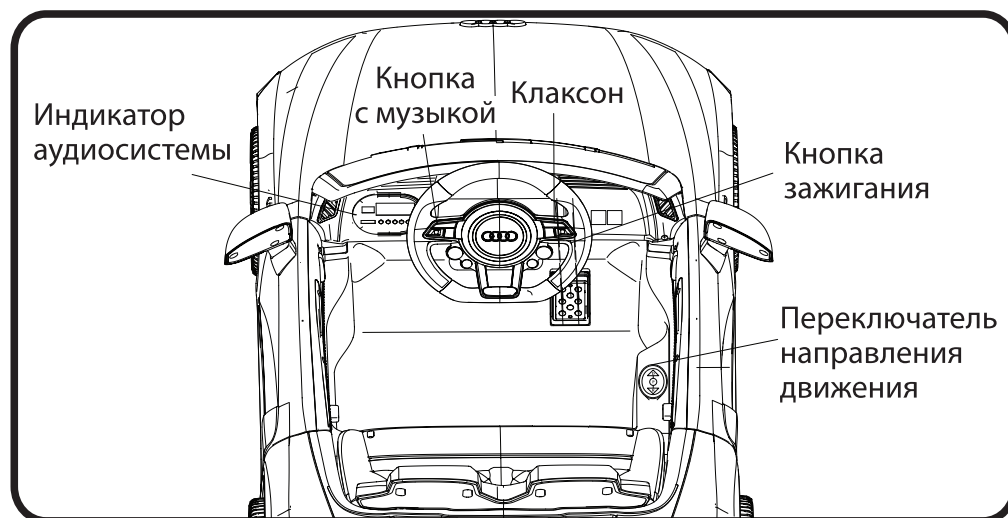
Правила безопасной езды

ОЗНАКОМЬТЕ ДЕТЕЙ С ДАННЫМИ ПРАВИЛАМИ И УБЕДИТЕСЬ, ЧТО ОНИ ИХ ПОНЯЛИ!

- Этот электромобиль не оборудован тормозом. Всегда носите шлем и защитную одежду во время езды.
- Во время катания дети должны постоянно находиться под присмотром.
- Дети должны кататься по безопасным дорожкам.
- Никогда не катайтесь по дорогам, возле машин, на лужайках, рядом с крутыми подъемами и ступеньками, у бассейнов и других водоемов.
- Используйте изделие только на ровных поверхностях: рядом с домом, в саду или на детской площадке.
- Не катайтесь в темное время суток. Ребенок может не разглядеть препятствие и попасть в аварию. Катайтесь только в дневное время или на хорошо освещенных территориях.
- Не катайтесь по мокрым дорогам и склонам свыше 15 градусов.
- Не используйте электромобиль во время дождя или снегопада.
- При смене направления движения необходимо осуществлять полную остановку.
- Соблюдайте возрастные и весовые ограничения.
- Запрещено вносить изменения в электрическую цепь и подключать к ней другие электроприборы.
- Регулярно проверяйте провода и разъемы электромобиля.
- Во избежание несчастных случаев убедитесь, что электромобиль безопасен для эксплуатации.
- Не разрешайте детям трогать колеса и находиться рядом с ними во время движения.
- Электромобиль оснащен ремнями безопасности. Отрегулируйте их и объясните детям, как ими пользоваться.

УПРАВЛЕНИЕ ЭЛЕКТРОМОБИЛЕМ

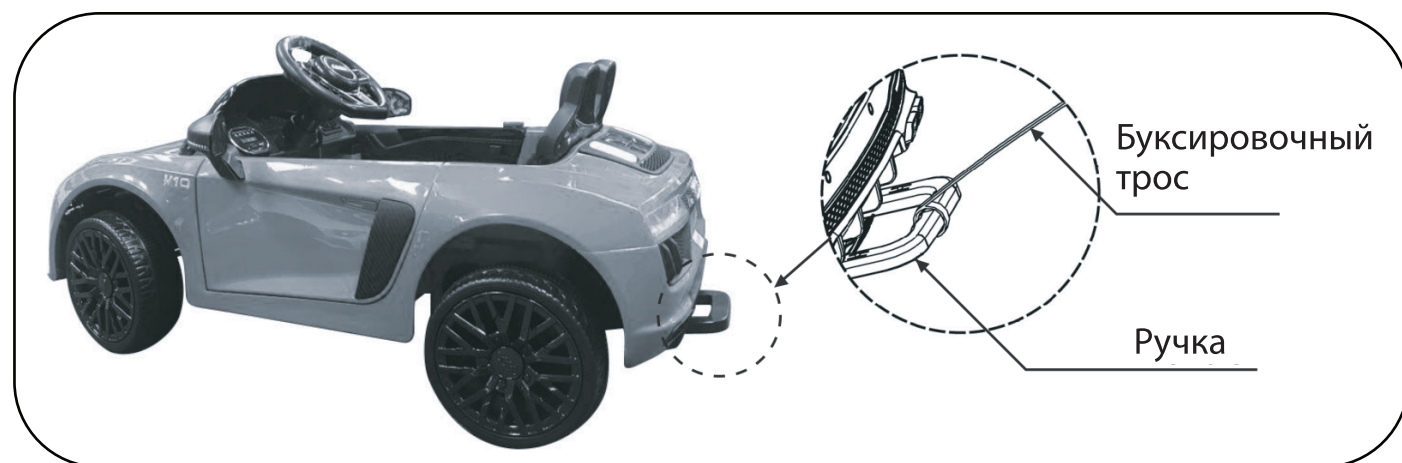
Управление (убедитесь, что электропитание включено)



ВАЖНО!

Всегда осуществляйте полную остановку при смене скорости и направления движения во избежание повреждения коробки передач и мотора.

1. Нажмите кнопку зажигания — загорятся огни и раздастся звук мотора.
2. Чтобы включить музыку, нажмите кнопку на руле.
3. В левом верхнем углу музыкальной панели есть разъем для MP3, карты памяти TF и USB.
4. Кнопка «Режим» для выбора песни.
5. Вперед
Установите переключатель на «D» и нажмите педаль для езды вперед.
6. Остановка
Установите переключатель на «P», и электромобиль остановится.
7. Назад
Установите переключатель на «R» и нажмите педаль для езды задним ходом.
8. Как буксировать электромобиль:

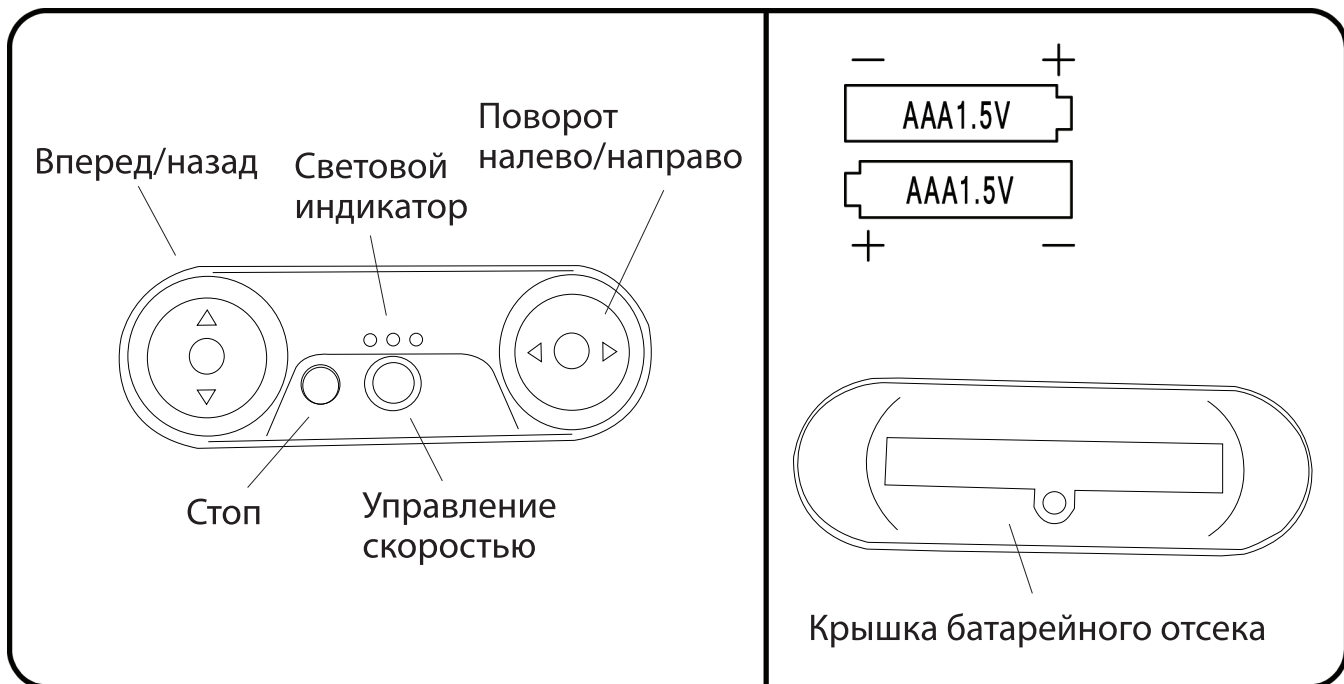


Потяните за ручку и вытяните ее наружу, как показано на рисунке.

Привяжите буксировочный трос (не входит в набор) и тяните за него электромобиль.

УПРАВЛЕНИЕ ЭЛЕКТРОМОБИЛЕМ

8. Использование пульта Р/У



Тормоз: нажмите кнопку, электромобиль остановится, и на пульте будут мигать световые индикаторы, оповещающие о том, что в момент остановки функции пульта Р/У и ручного управления недоступны. Нажмите кнопку еще раз, световой индикатор погаснет, и тормоз отключится.

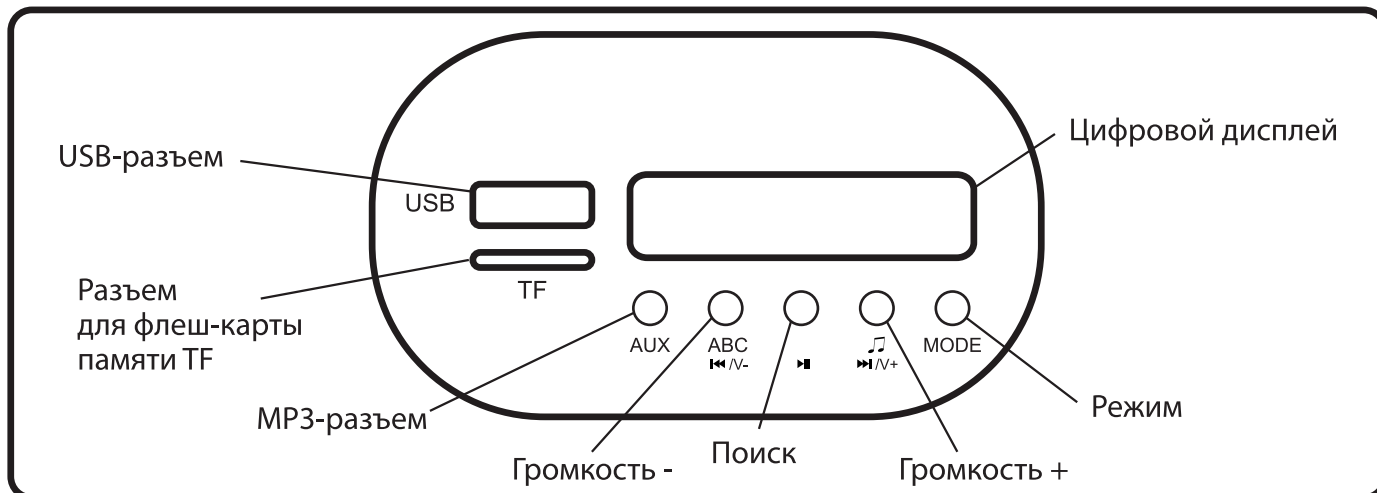
Скоростной режим: нажмите кнопку, и скорость будет постепенно меняться от минимальной к максимальной и наоборот.

Синхронизация пульта Р/У:

1. Отключите питание электромобиля.
2. Снимите крышку батарейного отсека на пульте Р/У и вставьте 2 батарейки типа ААА. Загорятся 3 световых индикатора.
3. Включите питание электромобиля, когда световые индикаторы перестанут мигать, и два индикатора загорятся, это значит, что синхронизация прошла успешно.
4. Синхронизацию нужно проводить не перед каждым включением, а только при замене батареек.
5. При длительных перерывах в игре пульт Р/У переходит в спящий режим, и световые индикаторы гаснут. Нажмите любую кнопку, чтобы возобновить работу пульта Р/У.

УПРАВЛЕНИЕ ЭЛЕКТРОМОБИЛЕМ

9. Использование аудиосистемы и индикатора заряда.



1. Электромобиль оборудован MP3-разъемом, USB-разъемом и разъемом для карты памяти TF, но для их использования необходимы соответствующие внешние устройства (MP3-устройства, USB-устройства и карта памяти TF не входят в комплект).

2. Выбор режима

Нажмите кнопку «Режим»:

- световой индикатор указывает на USB, это значит, что подключено USB-устройство;
- световой индикатор указывает на SD, это значит, что подключена карта памяти TF;
- световой индикатор показывает напряжение, это означает уровень заряда аккумулятора.

3. Можно регулировать громкость долгим нажатием кнопок VOL- или VOL+.

4. Нажмите кнопку «Поиск» для выбора музыки и остановки.

ЗАРЯДКА АККУМУЛЯТОРА

ОСУЩЕСТВЛЯТЬ ЗАРЯДКУ АККУМУЛЯТОРА ДОЛЖЕН ТОЛЬКО ВЗРОСЛЫЙ!

- Не заряжайте одноразовые батарейки.
- Не используйте одновременно батарейки разного типа, а также новые и старые батарейки.
- Соблюдайте полярность при установке.
- Вытаскивайте севшие батарейки из игрушки.
- Не допускайте короткого замыкания контактов.
- Осуществлять зарядку аккумулятора должен только взрослый.
- Аккумулятор нужно вытаскивать из игрушки перед зарядкой.
- Регулярно проверяйте трансформатор или зарядное устройство на наличие повреждений шнура, вилки, изоляции и других деталей. В случае обнаружения повреждений не используйте устройство до полного устранения неполадок.



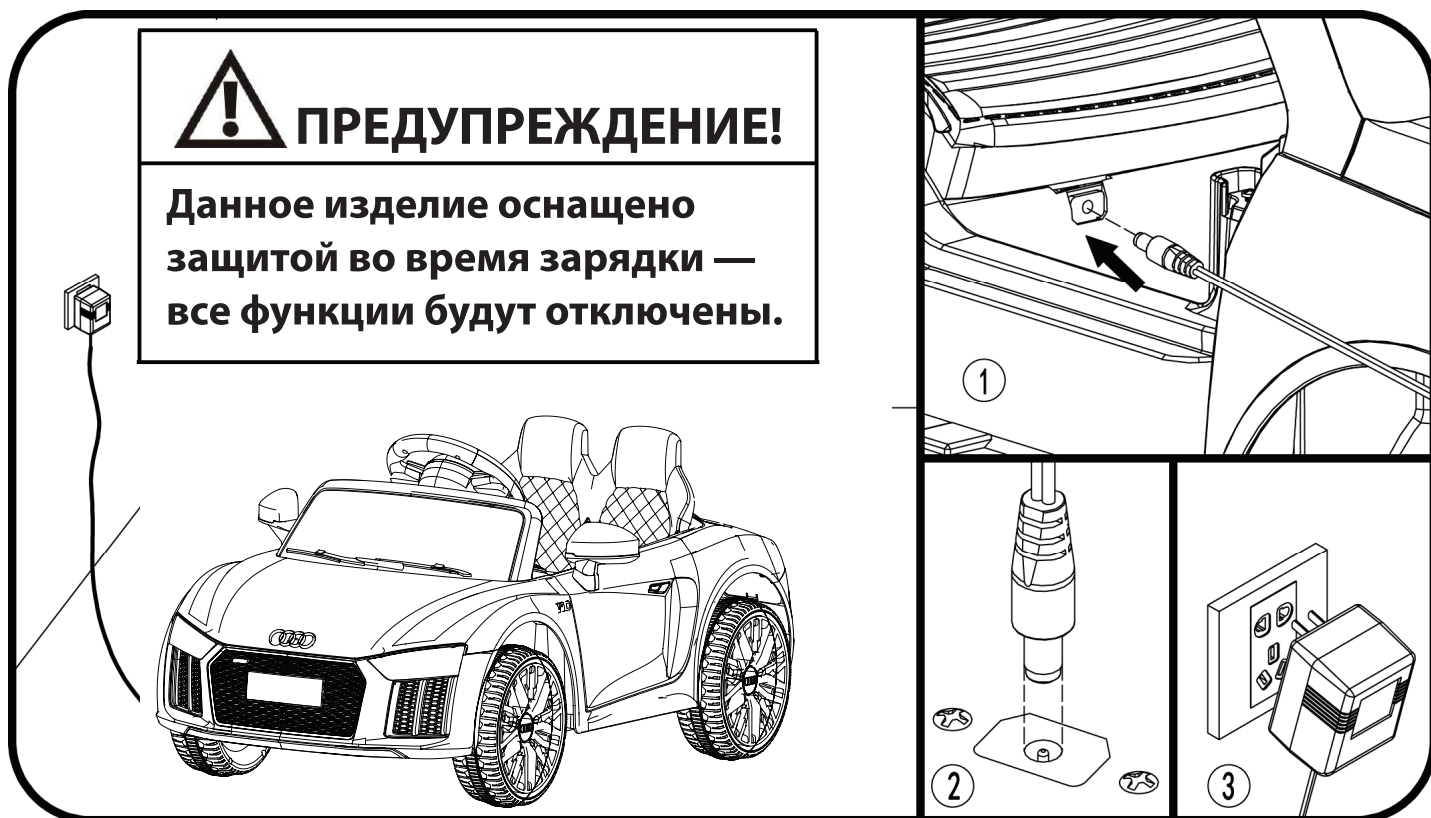
ПРЕДУПРЕЖДЕНИЕ!

ВО ИЗБЕЖАНИЕ ВОЗГОРАНИЙ И УДАРА ЭЛЕКТРИЧЕСКИМ ТОКОМ:

- Используйте только аккумулятор и зарядное устройство из комплекта. Никогда не заменяйте их. Использование других устройств может привести к возгоранию или взрыву.
- Не используйте аккумулятор и зарядное устройство с другими приборами. Это может привести к перегреву, возгоранию или взрыву.
- Никогда не вносите изменения в электрическую цепь. Это может привести к электрическому удару, возгоранию или взрыву и вывести из строя систему.
- Не замыкайте клеммы аккумулятора. Это может привести к возгоранию или взрыву.
- Не допускайте контакта с любым типом жидкости.
- Во время зарядки выделяются взрывоопасные газы. Не заряжайте аккумулятор возле источников тепла и легковоспламеняемых материалов. Заряжайте аккумулятор только в хорошо проветриваемом помещении.
- Никогда не берите аккумулятор за провода. Это может повредить его и привести к возгоранию. Берите аккумулятор только за корпус.
- Осуществляйте замену батареек только в сухом месте.
- Штыри аккумулятора, клеммы и другие соответствующие аксессуары содержат свинец и его соединения. Это вещество, по некоторым данным, вызывает онкологию и заболевания репродуктивной системы. После работы с аккумулятором всегда мойте руки.
- Не вскрывайте аккумулятор. Он содержит свинцовую кислоту и другие вещества, которые являются токсичными и вызывают коррозию.
- Не вскрывайте зарядное устройство. Оголенные провода и электронные схемы могут привести к удару током. Все действия с аккумуляторами должны выполнять взрослые. Никогда не разрешайте детям менять или заряжать аккумуляторы. Аккумулятор тяжелый и содержит свинцовую кислоту (электролит).
- Не бросайте аккумулятор. Это может привести к серьезным повреждениям и травмам.
- Перед зарядкой аккумулятора проверьте на предмет износа и повреждения аккумулятор, зарядное устройство, шнур питания и разъемы. Не заряжайте аккумулятор в случае обнаружения повреждений.
- Не допускайте полной разрядки аккумулятора. Заряжайте его после каждой езды или раз в месяц при нерегулярном использовании.
- Не заряжайте аккумулятор в перевернутом состоянии.
- Всегда закрепляйте аккумулятор. Он может выпасть и нанести травму ребенку, если электромобиль перевернется.
- Дети должны находиться под постоянным присмотром во время использования электромобиля.
- Используйте изделие с осторожностью, так как требуются навыки для предотвращения падений и столкновений, а также риска травмирования пользователя и третьих лиц.

ЗАРЯДКА АККУМУЛЯТОРА

- Входное гнездо для зарядного устройство находится под сиденьем электро Автомобиля.
- Во время зарядки питание должно быть отключено.
- Перед первым использованием заряжайте аккумулятор как минимум 8 часов. Не заряжайте аккумулятор дольше 12 часов во избежание перегрева зарядного устройства.
- Когда скорость электро Автомобиля падает, необходимо зарядить аккумулятор.
- Минимальное время зарядки после каждого использования или раз в месяц — 8 часов, но не более 12 часов.



1. Входное гнездо для зарядного устройства находится под сиденьем.
2. Вставьте разъем зарядного устройства во входное гнездо.
3. Вставьте вилку в розетку. Аккумулятор начнет заряжаться.

УСТРАНЕНИЕ НЕПОЛАДОК

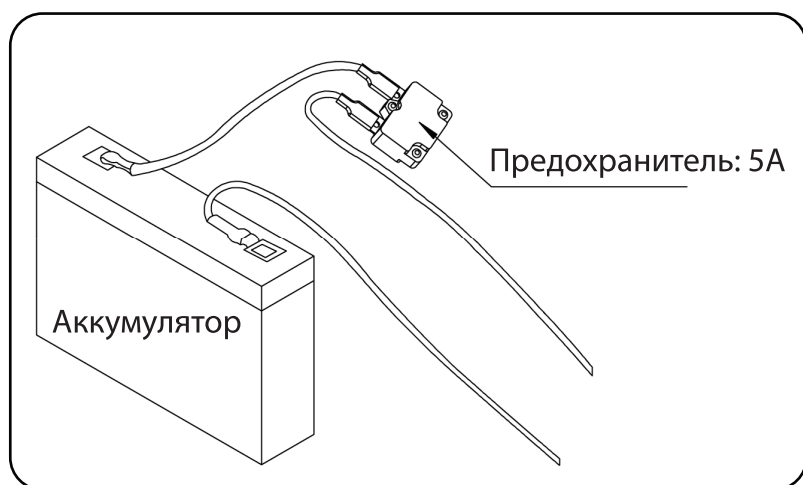
ПРОБЛЕМА: электромобиль не едет.

ВОЗМОЖНАЯ ПРИЧИНА: низкий заряд аккумулятора.

После каждого использования или минимум раз в месяц заряжайте аккумулятор в течение 8 часов, но не более 12 часов.

ВОЗМОЖНАЯ ПРИЧИНА: сработал предохранитель.

Электромобиль оснащен автоматическим предохранителем. Если электромобиль перегружен или неправильно работает, предохранитель срабатывает на 5–20 секунд до возобновления работы. Предохранитель находится под сиденьем (см. рис.).



Во избежание отключения питания из-за сработавшего предохранителя следуйте данным правилам:

- Не перегружайте электромобиль. Максимальная нагрузка: 30 кг.
- Не буксируйте посторонние предметы с помощью электромобиля.
- Не катайтесь по крутым склонам.
- Не упирайтесь в неподвижные предметы. Холостое вращение колес может привести к перегреву мотора.

- Не катайтесь в жаркую погоду — детали могут перегреться.
- Не вносите изменения в электрическую цепь. Это может привести к короткому замыканию и срабатыванию предохранителя.

ВОЗМОЖНАЯ ПРИЧИНА: слабо закрученные колесные гайки.

Если гайки недостаточно плотно закручены, колеса не могут обеспечить сцепление с шестернями переднего хода. Затяните гайки с помощью гаечного ключа.

ВОЗМОЖНАЯ ПРИЧИНА: разъемы аккумулятора или провода плохо подключены.

Проверьте надежность крепления разъемов аккумулятора.

ВОЗМОЖНАЯ ПРИЧИНА: аккумулятор полностью разряжен.

Правильно ли обращались с аккумулятором? Как долго служит аккумулятор?

Возможно, аккумулятор нужно заменить.

ВОЗМОЖНАЯ ПРИЧИНА: повреждена электросистема.

В систему могла попасть вода, что привело к коррозии. Переключатель может быть забит грязью, гравием или песком.

ВОЗМОЖНАЯ ПРИЧИНА: мотор поврежден.

Требуется профессиональный ремонт.

ПРОБЛЕМА: аккумулятор не заряжается.

ВОЗМОЖНАЯ ПРИЧИНА: плохо подсоединены разъемы аккумулятора или зарядного устройства.

Убедитесь, что разъемы аккумулятора и зарядного устройства надежно соединены.

ВОЗМОЖНАЯ ПРИЧИНА: зарядное устройство не подключено.

Убедитесь, что зарядное устройство подключено к рабочей розетке.

УСТРАНЕНИЕ НЕПОЛАДОК

ВОЗМОЖНАЯ ПРИЧИНА: зарядное устройство не работает.

Если зарядное устройство НЕ нагревается во время работы, значит, оно может быть неисправно. В этом случае его необходимо заменить.

ПРОБЛЕМА: недолгая работа электромобиля.

ВОЗМОЖНАЯ ПРИЧИНА: не до конца заряжен аккумулятор. Возможно, вы недостаточно долго заряжаете аккумулятор. После каждого использования или минимум раз в месяц заряжайте аккумулятор в течение 8 часов, но не более 12 часов.

ВОЗМОЖНАЯ ПРИЧИНА: срок службы аккумулятора истек.

Со временем аккумулятор перестает держать заряд. В зависимости от частоты использования и других условий аккумулятор должен прослужить 1–3 года.

Замените его новым.

ПРОБЛЕМА: шум во время зарядки.

Это нормальное явление. Зарядное устройство также может работать бесшумно, что считается нормальным.

ПРОБЛЕМА: зарядное устройство нагревается во время зарядки.

Это нормальное явление.

ОБСЛУЖИВАНИЕ ЭЛЕКТРОМОБИЛЯ

- Взрослые должны проверять электромобиль перед каждым использованием. Проверьте аккумулятор, зарядное устройство, кабель или провод, штекер, шурупы, изоляцию и другие детали на предмет повреждений и наличия потенциальной опасности. Не используйте изделие до полного устранения неполадок.
- Убедитесь, что пластиковые детали электромобиля не имеют трещин и поломок.
- Периодически смазывайте подвижные части изделия, например, колеса, маловязким маслом.
- Оставляйте электромобиль в помещении или накрывайте его брезентом в целях защиты от влаги.
- Держите электромобиль вдали от источников тепла, таких как духовки и обогреватели. Пластиковые части могут расплавиться.
- Заряжайте аккумулятор после каждого использования. Все действия с аккумулятором должны выполняться взрослым. Если электромобиль не используется, аккумулятор необходимо заряжать раз в месяц.
- Не мойте электромобиль из шланга. Не мойте его водой. Не катайтесь в дождливую или снежную погоду. Вода может повредить электросистему и аккумулятор.
- Очищайте электромобиль мягкой сухой тканью. Для восстановления внешнего вида пластиковых деталей используйте полироль для мебели без воска. Не используйте автомобильный воск. Не используйте абразивные чистящие средства.
- Не катайтесь по вязкой грязи, песку или мелкому гравия. Это может привести к повреждению подвижных деталей, мотора или электросистемы.
- Когда электромобиль не используется, питание должно быть полностью отключено. Выключите электромобиль и отсоедините разъемы аккумулятора.

УТИЛИЗАЦИЯ АККУМУЛЯТОРА

УТИЛИЗАЦИЯ АККУМУЛЯТОРА



- Герметичный свинцово-кислотный аккумулятор должен быть переработан или утилизирован в соответствии с требованиями по охране окружающей среды.
- Не выбрасывайте аккумулятор в огонь. Он может взорваться или протечь.
- Не выбрасывайте аккумулятор вместе с бытовым мусором. Сжигание, закапывание или выбрасывание аккумулятора вместе с бытовыми отходами запрещено законом.
- Отнесите израсходованный аккумулятор в местный центр по переработке свинцово-кислотных аккумуляторов, например, в магазин автомобильных аккумуляторов.
- Свяжитесь с местными органами власти, чтобы задать им соответствующие вопросы по правильной утилизации свинцово-кислотных аккумуляторов в соответствии с требованиями по охране окружающей среды.
- Аккумулятор должны заряжать взрослые. Зарядите его перед первым использованием.
- Не подключайте изделие к дополнительным источникам питания (кроме описанных в этой инструкции), не эксплуатируйте его во время зарядки.
- Аккумулятор должен заряжаться в присутствии взрослых.
- Зарядное устройство необходимо регулярно проверять на предмет износа и повреждения проводов, штекера, корпуса и других деталей. В случае обнаружения повреждений необходимо прекратить использование изделия и заменить его.
- Откройте крышку батарейного отсека на пульте Р/У и вставьте 2 батарейки, соблюдая полярность. Закройте крышку и закрутите шуруп. Для замены батареек проведите аналогичные действия. Установка и замена батареек осуществляется только взрослыми.
- Соблюдайте полярность при установке батареек.
- Не заряжайте одноразовые батарейки, удаляйте севшие батарейки из игрушки.
- Не используйте одновременно старые и новые батарейки, а также батарейки разных типов.

Наша продукция отвечает требованиям стандартов EN 71 и EN 62115.