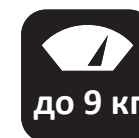
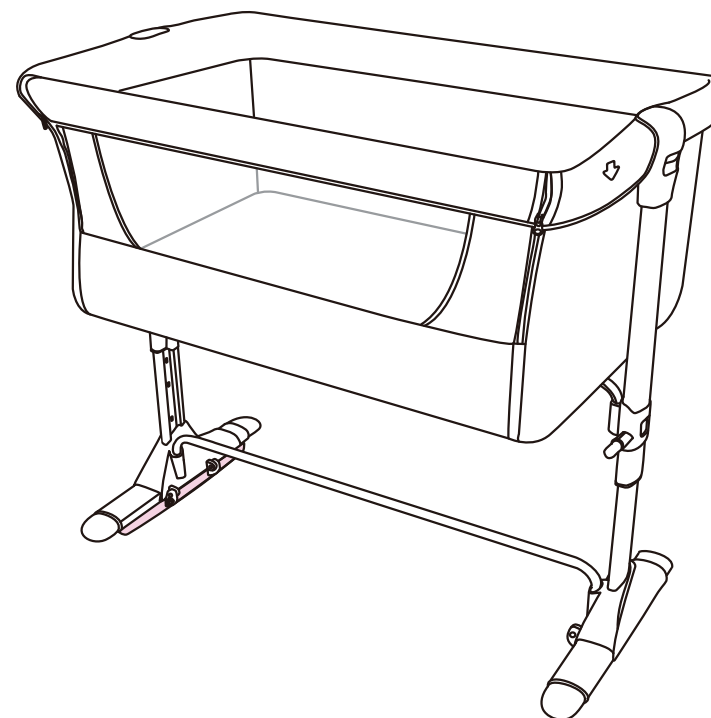




Соответствует стандарту безопасности EN 1130-1/2: 1996

Приставная колыбель

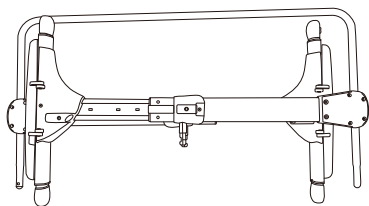
Инструкция по эксплуатации
Артикул AP802



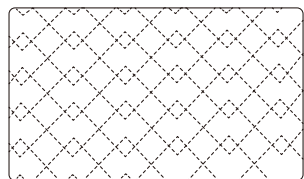
Важная информация! Внимательно прочитайте инструкцию и предупреждения и сохраните их для использования в будущем.



Детали



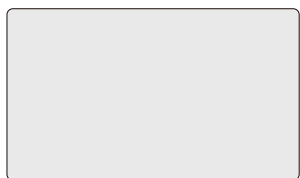
1. Главная алюминиевая рама.



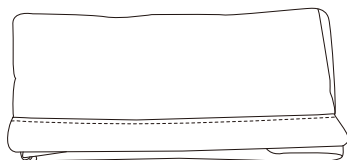
3. Матрасик со съемным чехлом.



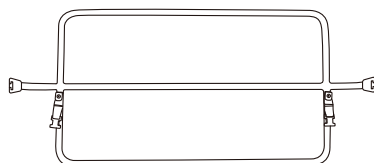
5. Верхняя трубчатая опора.



7. Основа для матрасика.



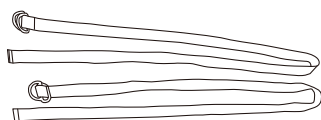
2. Подкладочная ткань.



4. Центральная опорная стойка.



6. Нижняя трубчатая опора.



8. Ремни для установки.

Характеристики изделия

- При прикреплении колыбели к родительской кровати боковой бортик снимается при помощи молнии.
- Высота регулируется с каждой стороны. Колыбель можно наклонить — это поможет предотвратить срыгивание и ребенку будет легче дышать при насморке.
- Подходит для всех видов кроватей (в том числе диванов).
- Легко крепится к родительской кровати с помощью двух ремней (в комплекте).
- Регулировка высоты от 35 до 52 см подходит для большинства кроватей.
- Когда ребенок подрастет, отсоедините колыбель от кровати и используйте ее в качестве отдельно стоящей детской кроватки.
- Мягкие боковые стенки обеспечивают дополнительный комфорт.
- Воздухопроницаемое окошко из двойной сеточки обеспечивает вентиляцию и помогает приглядывать за ребенком.
- Съемный текстиль можно снимать и стирать.
- Колыбель просто собирать, легко использовать и перемещать.

Уход и обслуживание

- Пластиковые детали и раму очищайте губкой, используя теплую воду и мыло. После очищения вытрите детали насухо полотенцем.
 - Текстиль стирайте вручную в холодной воде.
 - Не отбеливайте.
 - Не сушите в сушильной машинке.
 - Не гладьте.
 - Не используйте химическую чистку.
- ВНИМАНИЕ:** аккуратно снимайте и надевайте текстильные детали во избежание повреждения.

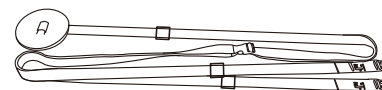
ВАЖНО! Внимательно прочитайте предупреждения и сохраните их для использования в будущем.

Инструкция по сборке

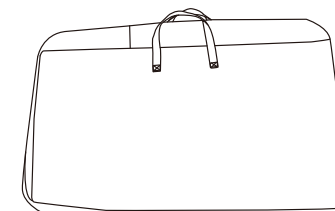
Внимание! Сборка осуществляется только взрослыми. Держите все мелкие детали вдали от детей.

Предупреждения

- **ВНИМАНИЕ!** Перед использованием удалите и утилизируйте все пластиковые пакеты и упаковочные материалы. Держите их вдали от детей.
- **ВНИМАНИЕ!** Данное изделие предназначено для детей от 0 до 6 месяцев весом до 9 кг.
- **ВНИМАНИЕ!** Если ребенок научился садиться, становиться на колени или подтягивать себя, не используйте больше данное изделие.
- **ВНИМАНИЕ!** Не используйте изделие, если обнаружили сломанную, изношенную или пропавшую деталь.
- **ВНИМАНИЕ!** Держите изделие вдали от открытых источников огня и других источников сильного тепла, таких как электрические камины, газовые плиты и т. д. Перед сборкой убедитесь, что изделие и его детали не были повреждены во время транспортировки. В случае обнаружения поврежденной детали не используйте изделие и держите его вдали от детей. Убедитесь, что люди, которые используют данное изделие, ознакомлены с правилами его эксплуатации.
- **ВНИМАНИЕ!** Данное изделие можно использовать, только когда все запирающие механизмы активированы. Внимательно проверяйте надежность крепления перед использованием.
- **ВНИМАНИЕ!** Если ребенок остается в колыбели без присмотра, убедитесь, что боковой бортик поднят и его молнии застегнуты. Когда колыбель используется в качестве отдельно стоящей кроватки, передвигать ее должны только взрослые. Перед тем как использовать кроватку в качестве приставной колыбели, убедитесь что она надежно прикреплена к родительской кровати и не шатается.
- **ВНИМАНИЕ!** При использовании кроватки в качестве приставной колыбели, перед тем как класть ребенка, убедитесь что ремни надежно закреплены и натянуты, колыбель приставлена к кровати вплотную и матрасик правильно расположен.
- Ставьте колыбель только на горизонтальную поверхность. Никогда не оставляйте ребенка в колыбели на наклонной поверхности.
- Не допускайте игры детей возле колыбели без присмотра взрослых.
- Не используйте изделие без рамы. Держите ремни для установки вдали от детей.
- Толщина матрасика должна быть такой, чтобы вертикальная высота (расстояние от верхней поверхности матрасика до верхнего края боковин изделия) была не менее 20 см. Не используйте более одного матрасика.
- Если вы покупаете матрасик отдельно, убедитесь, что он подходит для данного изделия.
- Указательная отметка на внутренней части изделия показывает максимально возможную толщину матрасика.
- Не оставляйте в изделии предметов, которые могут уменьшить его глубину.
- Не ставьте изделие рядом со стенами и другими препятствиями, которые будут блокировать свободный подход к колыбели.
- Не оставляйте в изделии мелкие предметы во избежание риска удушья. Используйте только те запасные детали, которые были одобрены производителем.
- Не используйте аксессуары, не входящие в комплект.
- Не регулируйте колыбель, когда в ней находится ребенок.
- Не перемещайте колыбель, когда в ней находится ребенок.
- Не помещайте в колыбель сразу нескольких детей.
- Держите изделие вдали от электрических кабелей и проводов. Не ставьте изделие вблизи окон с занавесками, шнурами или похожими предметами, которые могут привести к риску удушья.
- Длительное воздействие солнца может привести к изменению цвета изделия.



9. Ремни для крепления к кровати.

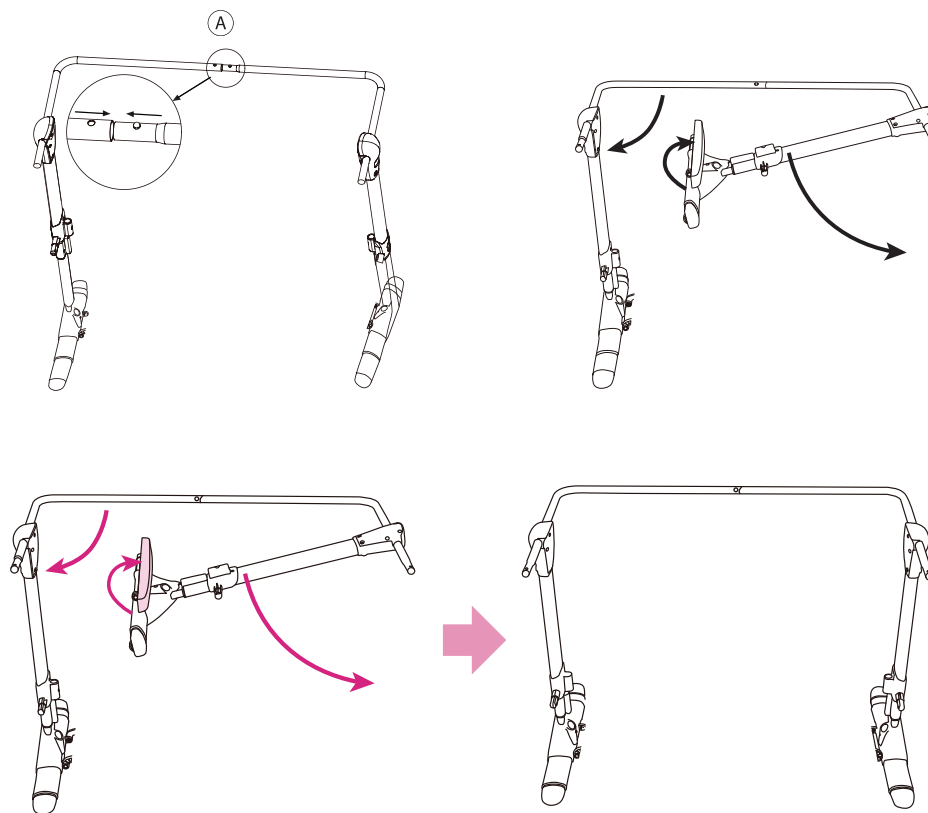


10. Сумка для переноски.

Внимание! Убедитесь, что у вас есть все детали перед сборкой.

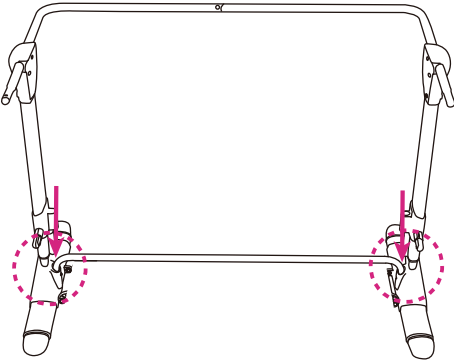
Сборка

1. Раскройте главную алюминиевую раму и поставьте ее на поверхность.

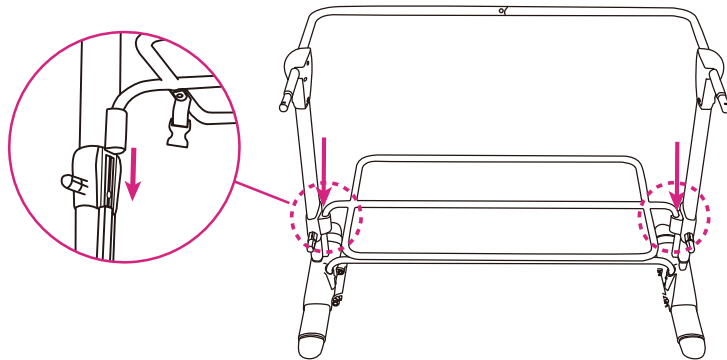


Сборка

2. Вставьте нижнюю трубчатую опору.

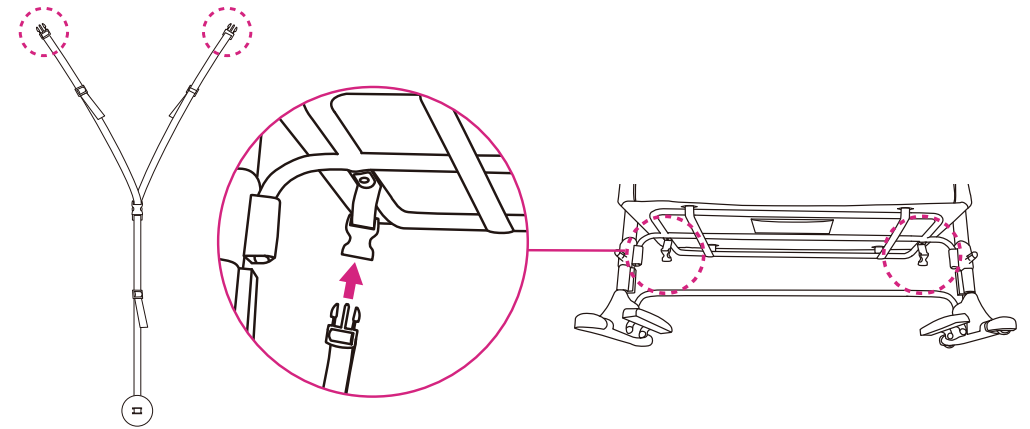


3. Вставьте центральную опорную стойку до щелчка.

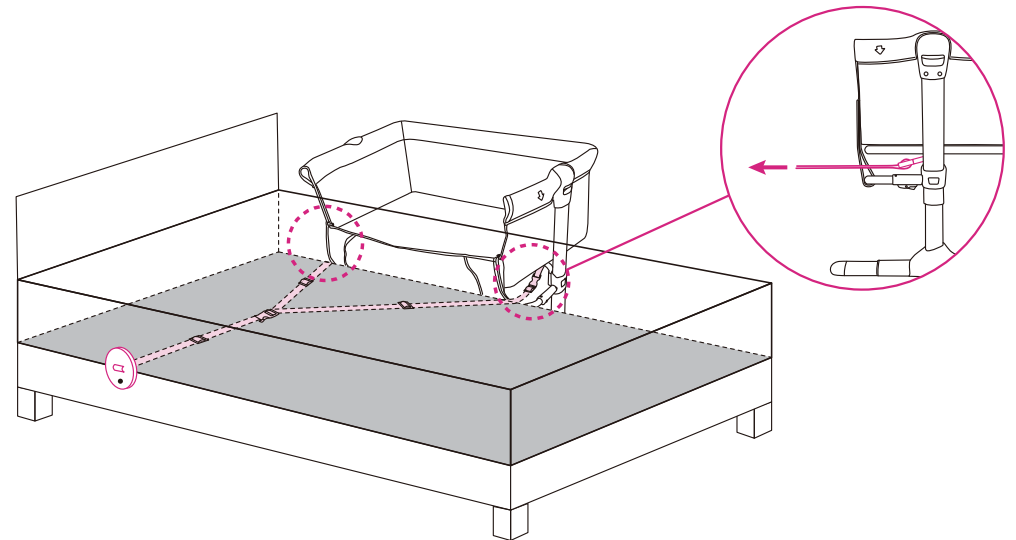


4. Установите подкладочную ткань. Закрепите ее вокруг рамы с помощью молнии.

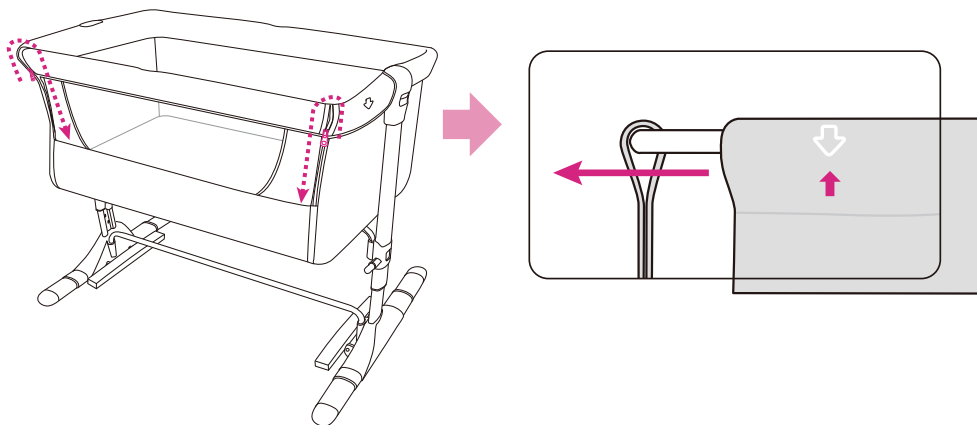
Присоединение к кровати для взрослых



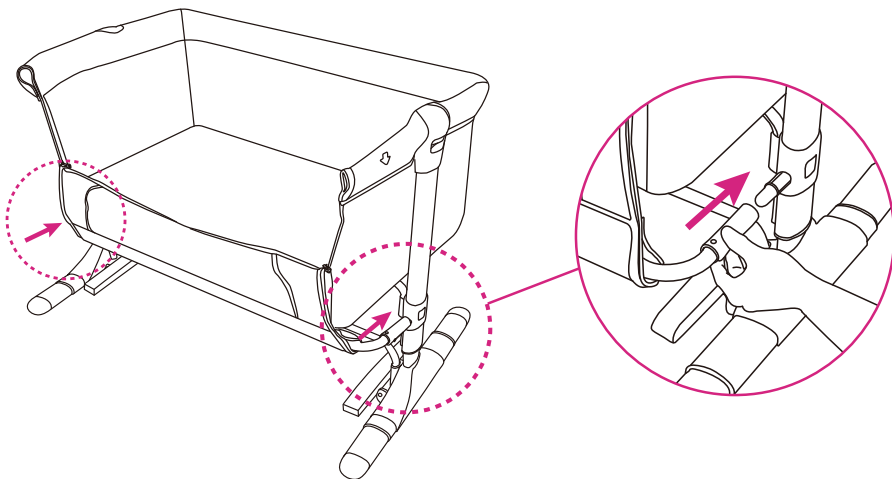
- Зафиксируйте ремни для крепления между колыбелью и кроватью для взрослых. Боковая опора колыбели должна располагаться напротив матраса родительской кровати.
- Матрас родительской кровати должен всегда находиться на высоте боковой опоры колыбели.



Присоединение к кровати для взрослых

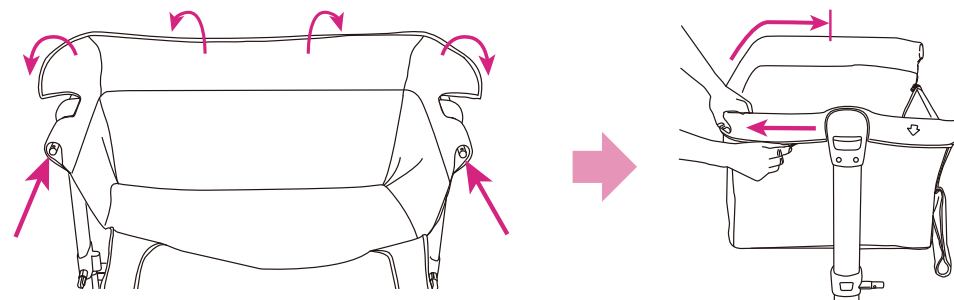


- Нажмите кнопку съемного поручня, чтобы снять его. Прикрепите его к ножкам конструкции с помощью специальных держателей.



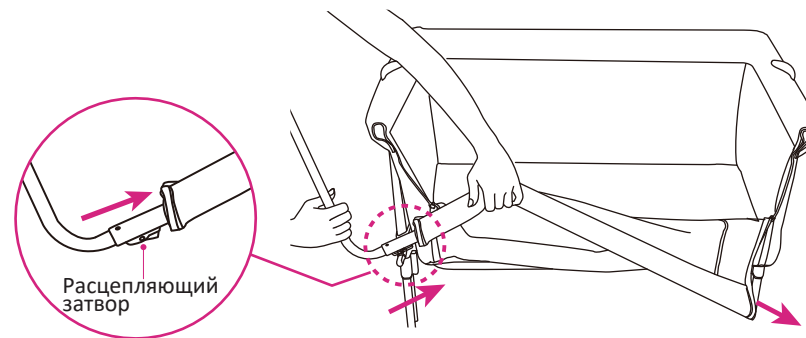
- Присоедините пряжки двух ремней к колыбели, как показано на рисунке.

Сборка

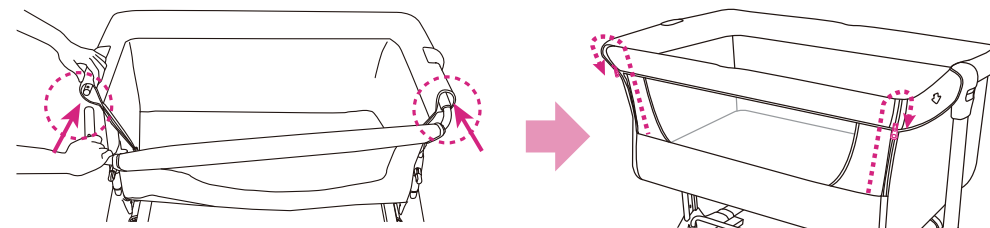


5. Проденьте верхнюю трубчатую опору через подкладочную ткань.

Внимание: убедитесь, что расцепляющий затвор направлен вниз.

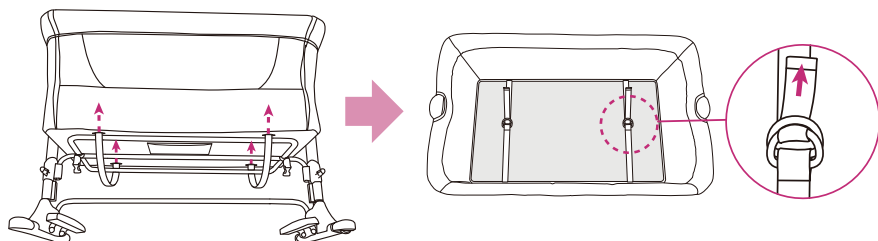


6. Присоедините верхнюю трубчатую опору к главной раме до щелчка и застегните молнии по краям бортика.

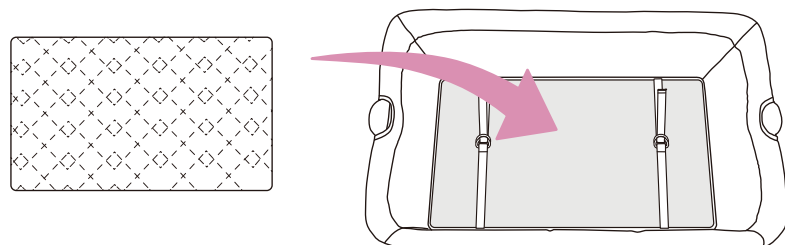


Сборка

7. Вставьте основу для матрасика и закрепите установочные ремни вокруг главной рамы колыбели и основы для матрасика.

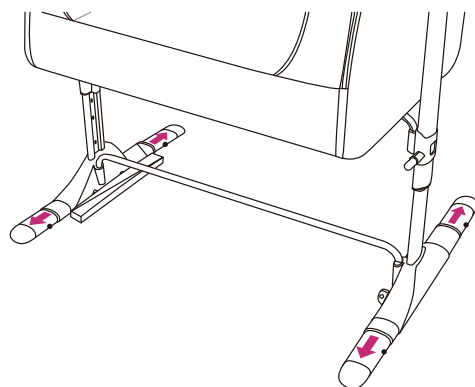


8. Вложите матрасик в колыбель.



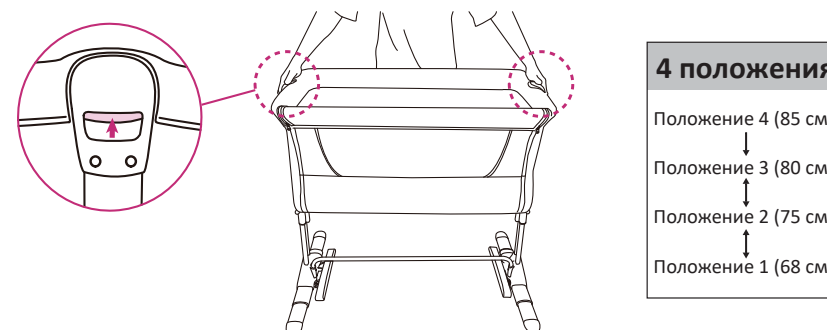
Регулировка длины ножек колыбели

• Ножки колыбели можно удлинять или укорачивать в зависимости от типа кровати.



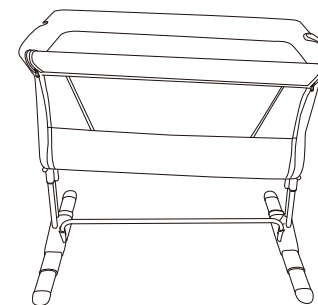
Регулировка высоты

У колыбели четыре возможных положения высоты. Нажмите кнопки для регулировки с каждой стороны и выберите нужную высоту.



Также можно регулировать наклон колыбели, чтобы обеспечить правильное положение малыша (голова выше ножек). Колыбель можно наклонять с разницей в одно положение максимум между уровнями. Например, левая сторона находится в положении 2, а правая сторона в положении 3.

ВНИМАНИЕ! Голова ребенка должна всегда находиться выше ножек.



Присоединение к кровати для взрослых

• Откройте боковой бортик, расстегнув молнии. Нажмите кнопку на съемном верхнем поручне и снимите его сначала с одной стороны, потом с другой. Затем закрепите поручень на ножках с помощью специальных держателей. **ВНИМАНИЕ:** снимайте боковой бортик, только когда используете кровать в качестве приставной колыбели. При присоединении колыбели к родительской кровати сравните высоту колыбели и матраса на кровати.

ВНИМАНИЕ: высота матраса родительской кровати должна быть всегда выше боковой опоры.