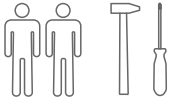


babyton

## Кровать детская универсальная 10840х

1330  
960  
830

**ВАЖНО!**  
ХРАНИТЬ ДЛЯ ПОСЛЕДУЮЩЕГО  
ПОЛЬЗОВАНИЯ

### ИНСТРУКЦИЯ ПО ЭКСПЛУАТАЦИИ

Предприятие гарантирует качество кровати при условии соблюдения правил транспортировки, сборки и эксплуатации. За дефекты, возникшие при не соблюдении покупателем правил эксплуатации детской кровати (механические повреждения – бой, сколы и проч.), предприятие-изготовитель ответственности не несет.

**Эксплуатировать изделия только в полностью собранном виде, сборку осуществлять строго по инструкции.** Лакированные покрытия перед сборкой протрите сухой мягкой тканью (фланель, сукно, плюш) для удаления транспортной пыли и придания кровати окончательного внешнего вида. После сборки еще раз проверьте и убедитесь в безопасности креплений - все детали и фурнитура должны быть надежно закреплены.

**Эксплуатация** в сухих проветриваемых помещениях при температуре 10-23°C и относительной влажности воздуха 45-70%. Большие колебания температуры и влажности, сырость и близкое расположение источников тепла вызывают ускоренное старение лакокрасочного покрытия, коробление и деформацию деталей.

**Эксплуатация кровати без матраса запрещена!** Толщина матраса должна быть такой, чтобы расстояние от верхней поверхности матраса до верхнего края ограждения кровати было не менее 500 мм для самого нижнего положения матраса и не менее 200 мм для самого верхнего положения матраса. На боковом ограждении несмываемым маркером отмечен максимальный уровень верхней поверхности матраса для случаев самого верхнего и самого нижнего его положения.

**⚠** Если вы оставляете ребенка в детской кровати без присмотра, убедитесь в том, что боковые ограждения кровати находятся в верхнем положении. В кровати нельзя оставлять ничего, чем ребенок может воспользоваться для того, чтобы подняться или что может вызвать опасность удушья.

При эксплуатации кровати необходимо исключить попадание воды и иных жидкостей на элементы изделий мебели, соприкасающихся с полом.

При установке кровати в непосредственной близости от нагревательных и отопительных приборов их поверхности во время эксплуатации должны быть защищены от нагрева. Температура нагрева элементов мебели не должна превышать +40°C

Изготовлено в соответствии с ТР ТС 025/2012 «О безопасности мебельной продукции» ГОСТ 19917-2014.

Материалы: массив берёзы, МДФ.

Изготовлено эксклюзивно для ПАО «Детский мир».

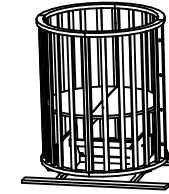
Уполномоченная организация по принятию претензий от покупателей ПАО «Детский мир»

Россия, 119415 г. Москва, пр-т Вернадского, д. 37 факс: +7 (495) 781 08 08

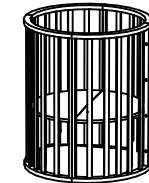
Изготовитель: ООО «СКВ-Компани»

Россия, 163032 г. Архангельск, ул. Зеленец, 11 стр.6 тел.: +7 (8182) 65 77 17

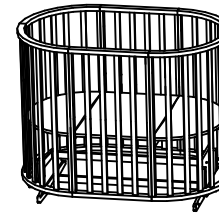
Сертификат соответствия: RU C-RU.MH33.B.00020/19



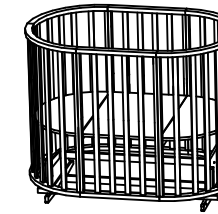
1.



2.



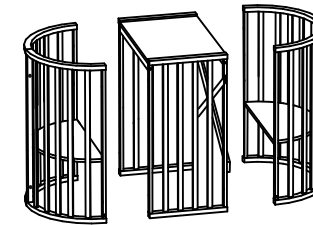
3.



4.



5.



6.

### Благодарим за покупку!

Гарантийный срок при розничной продаже через торговую сеть исчисляется со дня продажи изделия магазином. При обнаружении недостатка комплектующих элементов, а также с претензиями по качеству, следует обращаться в магазин, где приобретена кровать, с предъявлением чека, удостоверяющего дату приобретения.

**ПРИ ПОКУПКЕ ИЗДЕЛИЯ ТРЕБУЙТЕ НАЛИЧИЕ ПЕЧАТИ МАГАЗИНА И ДАТЫ ПРОДАЖИ!**

#### ГАРАНТИЙНЫЙ ТАЛОН

Дата продажи \_\_\_\_\_

Штамп торгующей организации

МАРКИРОВАННЫЙ ЯРЛЫК Уполномоченная организация по принятию претензий от покупателей ПАО «Детский мир»

Россия, 119415 г. Москва, пр-т Вернадского, д. 37 факс: +7 (495) 781 08 08  
Изготовитель: ООО «СКВ-Компани» Россия, 163032 г. Архангельск, ул. Зеленец, 11 стр.6 тел.: +7 (8182) 65 77 17

**Babyton**

**Кровать детская универсальная  
10840х**

Изготовлено в соответствии с ТР ТС 025/2012 «О безопасности мебельной продукции», ГОСТ 19917-2014.  
Сертификат соответствия: RU C-RU.MH33.B.00020/19  
Страна изготовления: Российская Федерация

Гарантийный срок - 12 мес.  
Срок службы - 3 года.  
Дата изготовления указана на этикетке на упаковке изделия.

Мебель бытовая детская для лежания  
Мебель для детских комнат



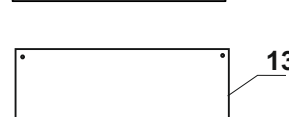
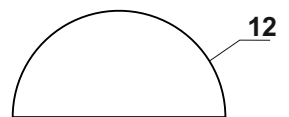
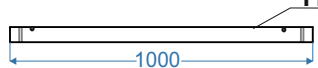
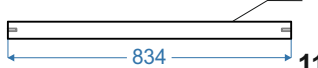
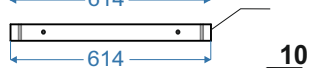
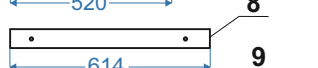
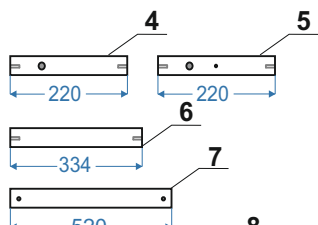
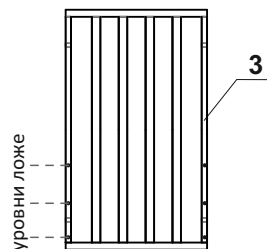
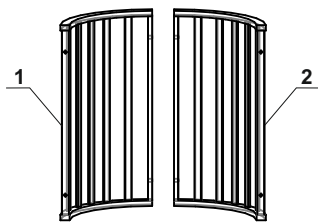
**EAC**

## КОМПЛЕКТОВОЧНАЯ ВЕДОМОСТЬ

	евровинт 7x70	8 шт.
	евровинт 7x50	8 шт.
	ключ	2 шт.
	колесо	4 шт.
	уголок	10 шт.
	заглушка уголка	10 шт.
	винт M4x13	20 шт.
	гайка	16 шт.
	винт M6x60	12 шт.
	маятниковый механизм	4 шт.
	втулка пласт.	8 шт.
	винт M6x50	4 шт.
	стопор	2 шт.
	винт M6x30	8 шт.

### ДЕТАЛИ

1 - Левая Спинка	2 шт.
2 - Правая Спинка	2 шт.
3 - Боковое ограждение	2 шт.
4 - Стойка маятника(220 мм.)	2 шт.
5 - Стойка маятника с отверстием под стопор(220 мм.)	2 шт.
6 - Планка маятника малая(334 мм.)	2 шт.
7 - Основание маятника верхнее (520 мм.)	2 шт.
8 - Основание маятника нижнее (614 мм.)	2 шт.
9 - Царга поперечная(614 мм.)	2 шт.
10 - Планка маятника большая (834 мм.)	3 шт.
11 - Царга продольная(1000 мм.)	2 шт.
12 - Ложе (боковая часть)	2 шт.
13 - Ложе (центральная часть)	1 шт.



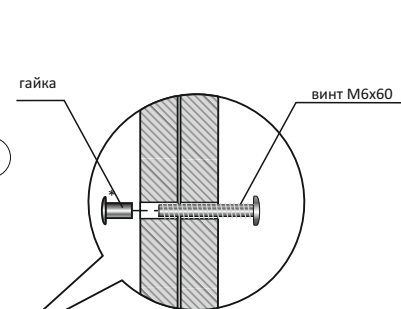
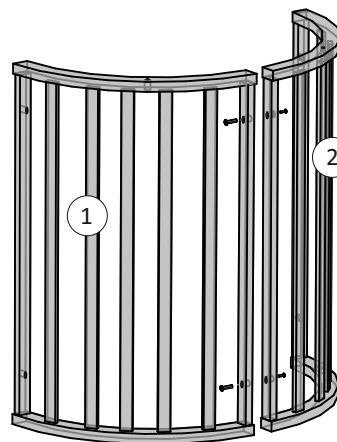
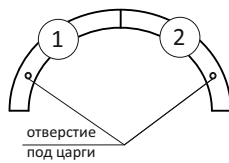
## ИНСТРУКЦИЯ ПО СБОРКЕ (схема монтажа)

### 1 Сборка круглой кровати

#### 1.1 Сборка спинок

!Желательно осуществлять сборку на мягкой поверхности, чтобы не поцарапать детали.  
Для сборки двух спинок (1,2) необходимо соединить два отверстия в торцевых планках спинок с помощью винтов M6x60 и гаек.

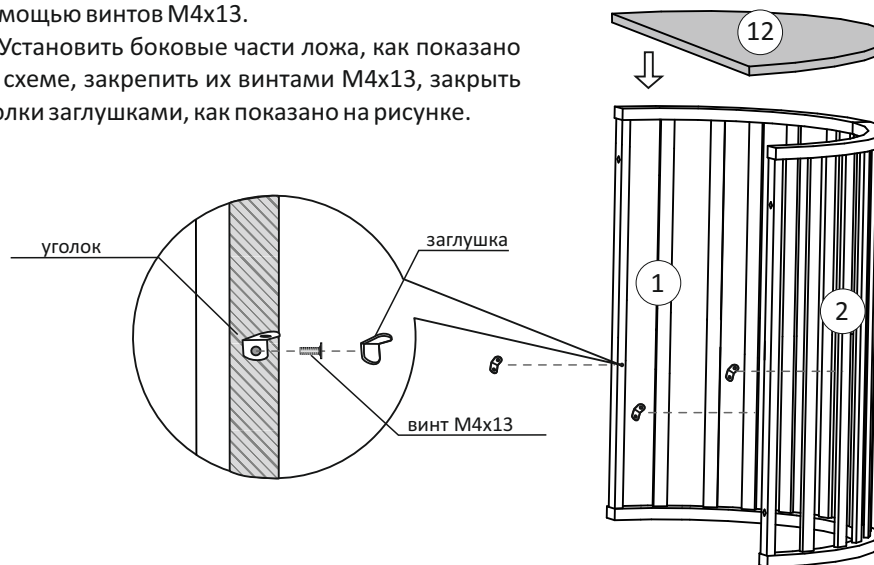
**Внимание!** Нижние отверстия под царги в спинках, должны быть симметричны, как на схеме ниже



\* при установке гайки, шляпку цилиндра можно зафиксировать пальцем или ключом.

#### 1.2 Установка ложа

- Прикрутить уголки в намеченные отверстия, с помощью винтов M4x13.
- Установить боковые части ложа, как показано на схеме, закрепить их винтами M4x13, закрыть уголки заглушками, как показано на рисунке.



## Особенности сборки круглой кровати (1):

Чтобы установить круглую кровать на продольный маятник - пункты 1.3 - 1.6

Чтобы установить круглую кровать на поперечный маятник - пункты 1.3 и 1.7 - 1.8

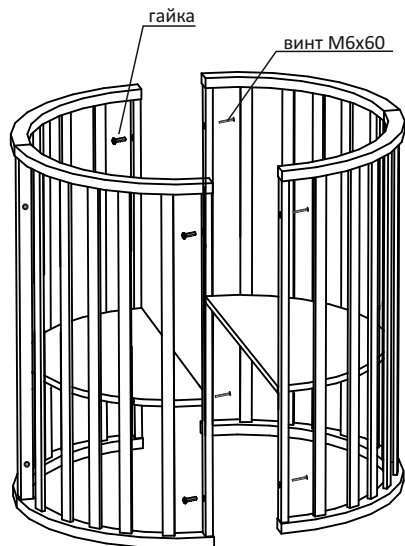


**\*Запрещено**

**устанавливать круглую кровать на колеса!**

**Устанавливать только с маятниковым механизмом!**

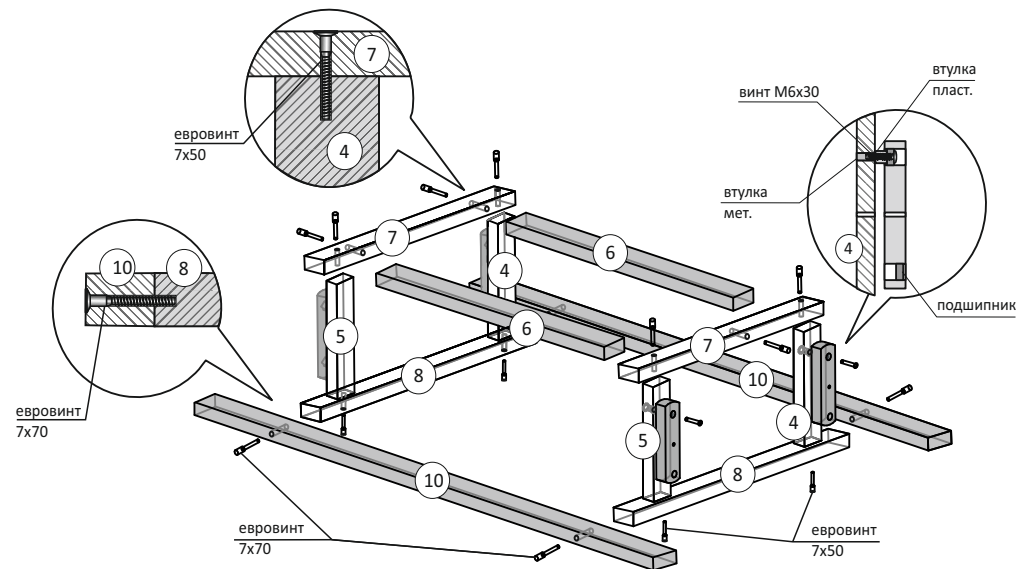
**1.3** Соединить между собой обе половины с помощью гаек и винтов М6х60, как показано на рисунке ниже.



**1.4** Сборка поперечного маятника

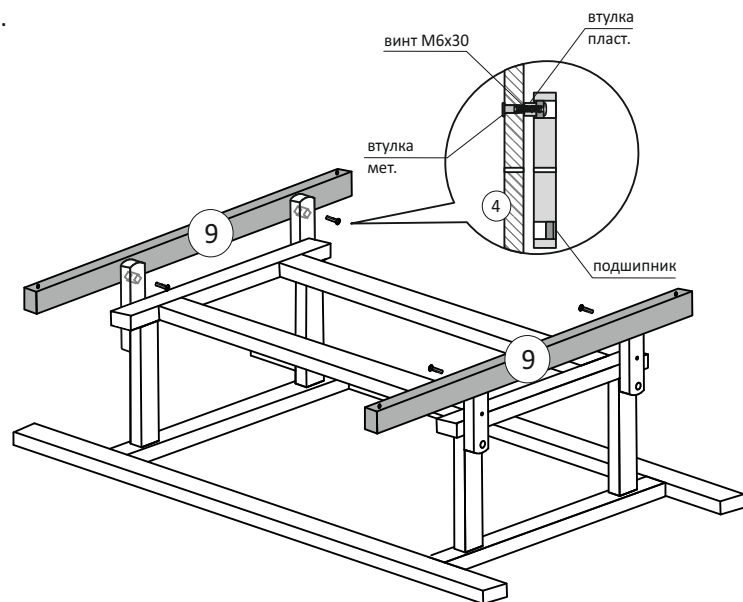
а) Соединить вместе детали 4,5,7,8 вкрутив евровинты 7х50, а детали 6,10 с помощью евровинтов 7х70

б) Прикрутить маятники, как показано на схеме с помощью винтов М6х30 и втулок.



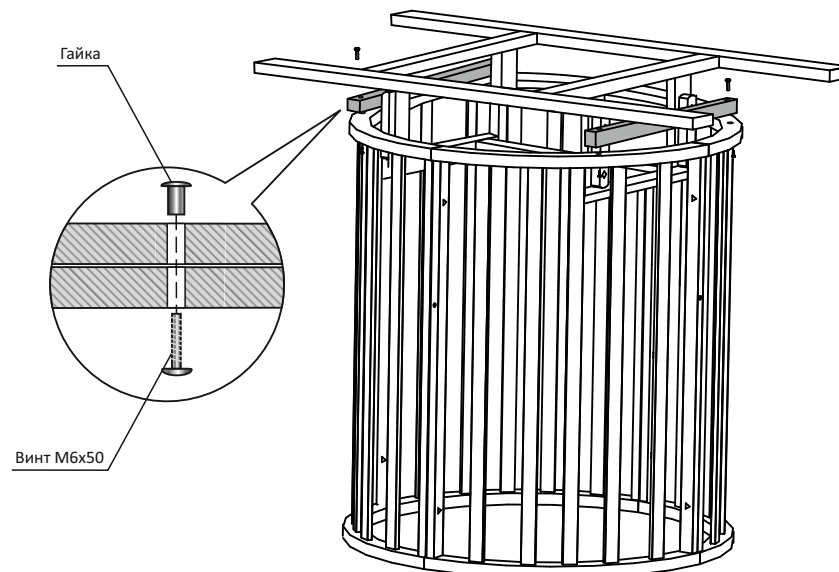
**1.5** Установка царги

Прикрутить царги (9), как показано на схеме с помощью винтов М6х30 и пластиковых втулок.



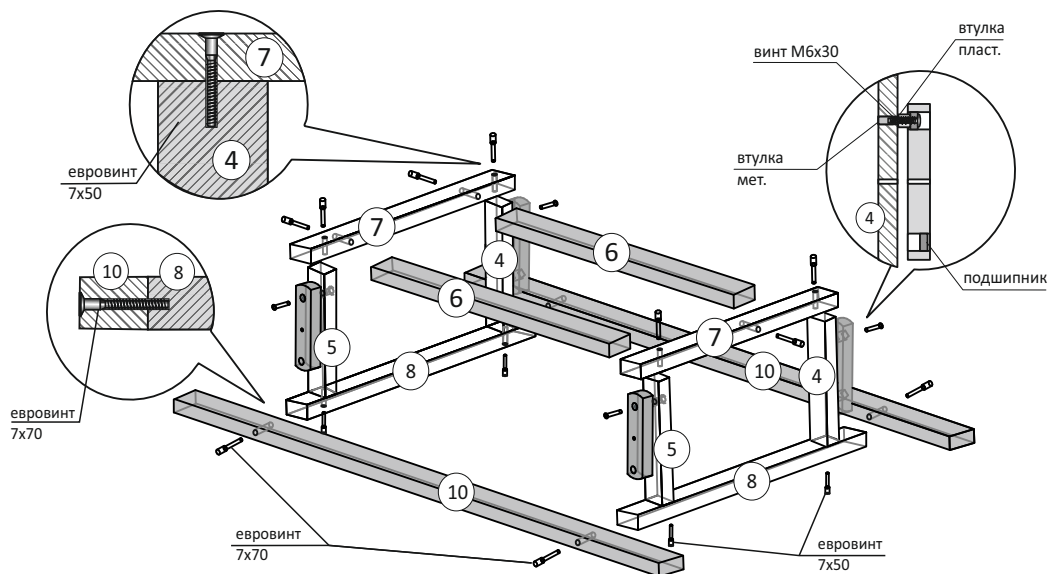
**1.6** Установка поперечного маятника

Прикрутить царги (9) к спинкам с внешней стороны (как показано на рисунке) с помощью винтов М6х50 и гаек.



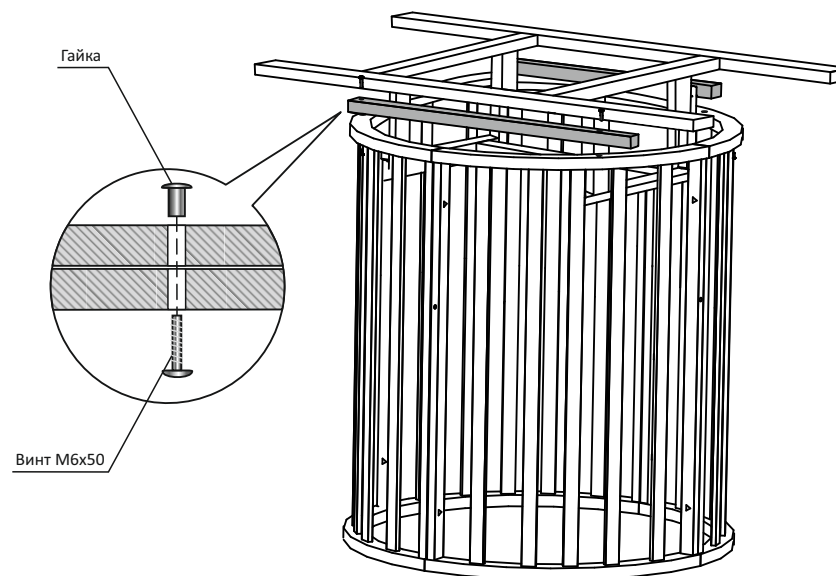
## 1.7 Сборка продольного маятника

- а) Соединить вместе детали 4,5,7,8 вкрутив евровинты 7x50, а детали 6,10 с помощью евровинтов 7x70  
б) Прикрутить маятники, как показано на схеме с помощью винтов М6х30 и втулок.



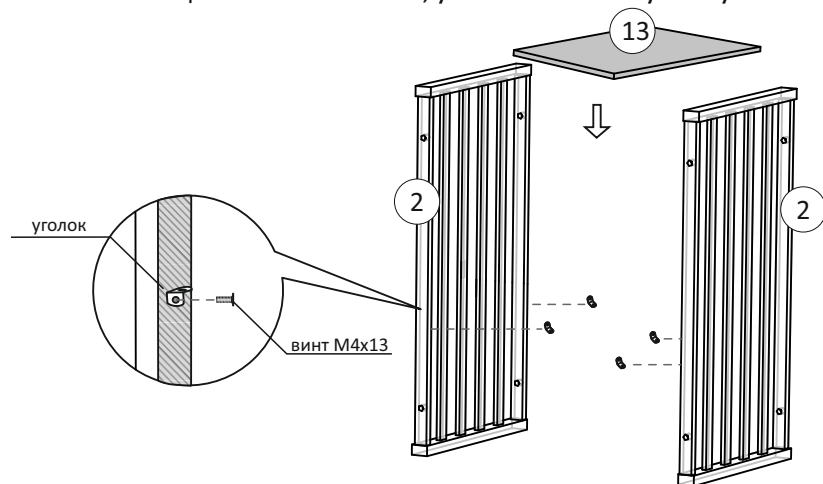
## 1.8 Установка продольного маятника

- а) Повторить пункт 1.5  
б) Прикрутить маятники к царгам (9), с помощью винтов М6х30 и втулок.



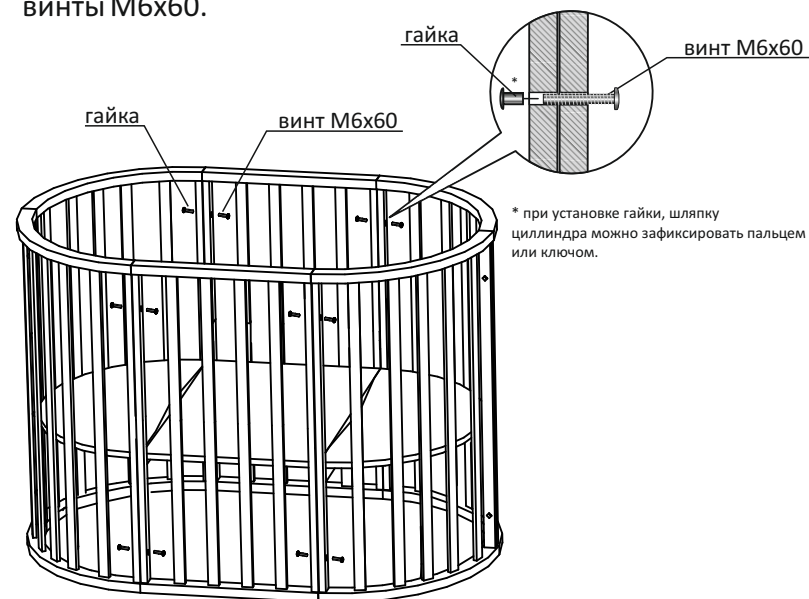
## 2 Сборка овальной кровати

- 2.1 а) Повторите сборку по пунктам 1.1 и 1.2  
б) Прикрутить уголки к боковым ограждениям (2) с помощью винтов М4х13, как показано на схеме ниже, установить сверху ложе (13) и закрепить его также с помощью винтов М4х13, установить заглушки уголков.



## 2.2 Установка боковых ограждений

- Установить и закрепить центральную часть на гайки и винты М6х60.



## Особенности сборки овальной кровати (2):

Чтобы установить овальную кровать на продольный маятник - выполните пункт 2.3, 2.4

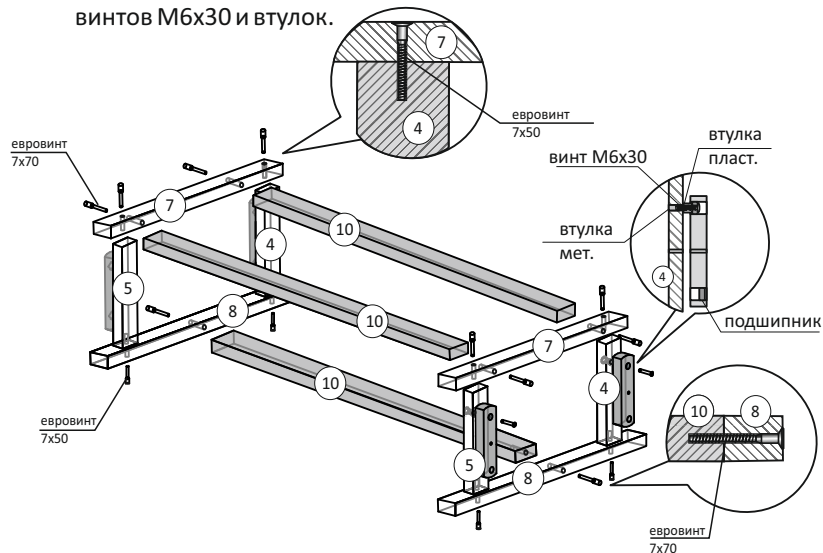
Чтобы установить овальную кровать на поперечный маятник - выполните пункты 2.5 - 2.7

Чтобы установить овальную кровать на колёса - выполните пункт 2.1-2.2, 2.8

### 2.3 Сборка поперечного маятника

а) Соединить вместе детали 4,5,7,8, вкрутив евровинты 7x50, а детали 10 с помощью евровинтов 7x70.

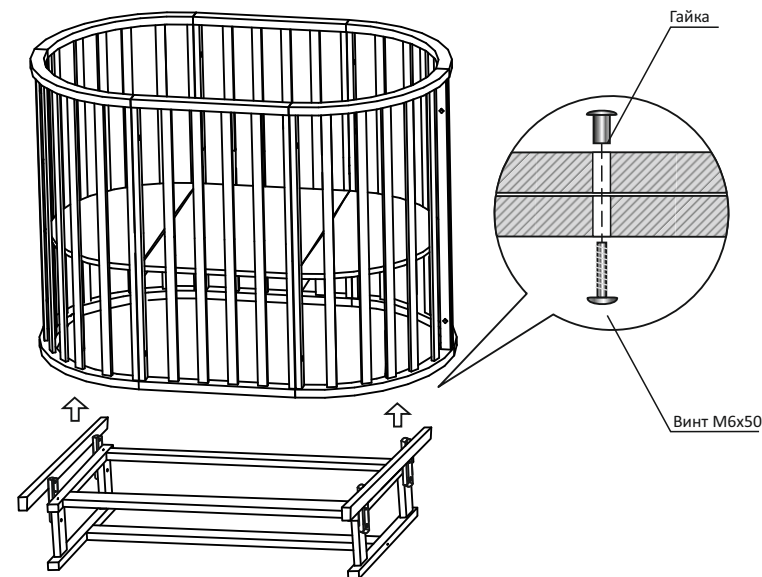
б) Прикрутить маятники, как показано на схеме с помощью винтов М6х30 и втулок.



### 2.4 Установка поперечного маятника

а) Выполнить пункт 1.5

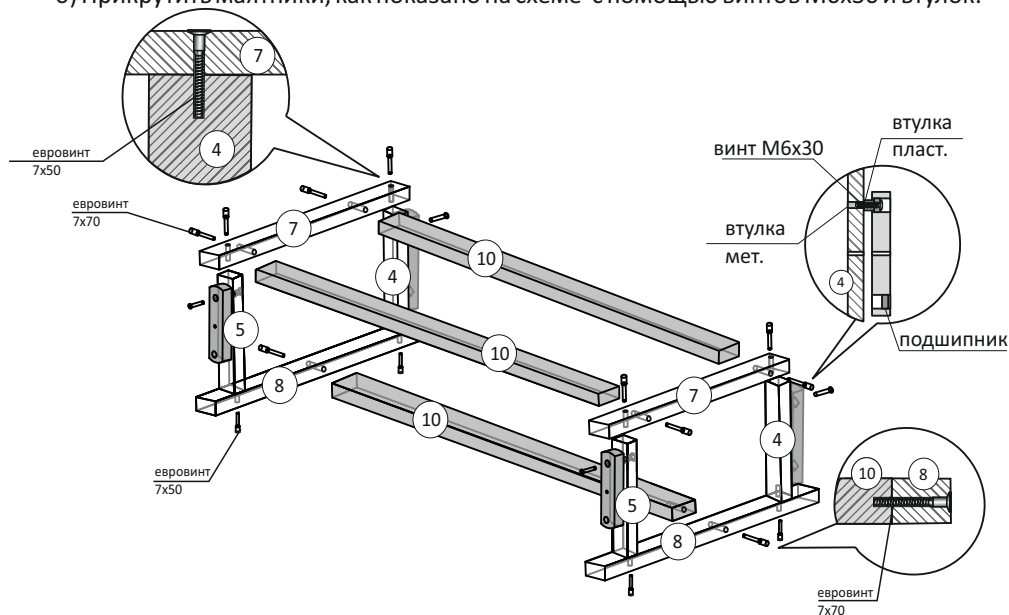
б) Прикрутить царги к основанию кровати, с помощью винтов М6х50 и гаек.



### 2.5 Сборка продольного маятника

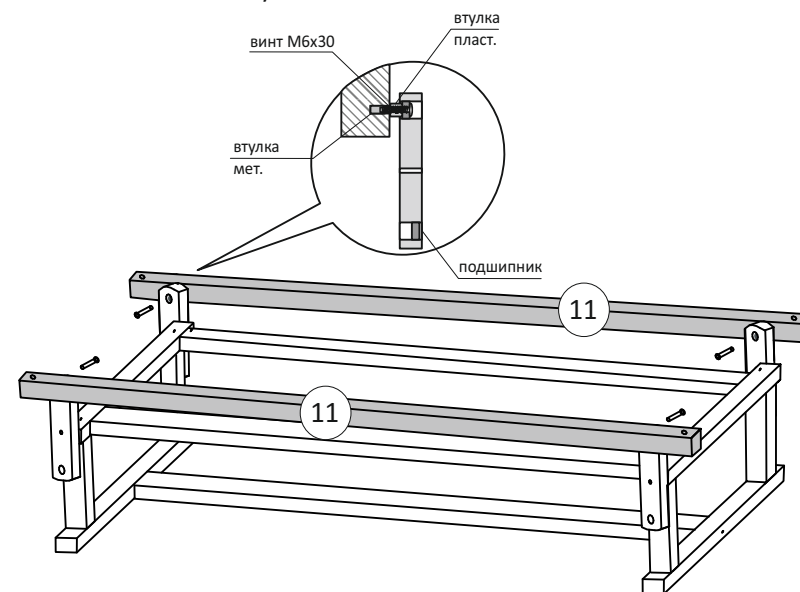
а) Соединить вместе детали 4,5,7,8, вкрутив евровинты 7x50, а детали 10 с помощью евровинтов 7x70.

б) Прикрутить маятники, как показано на схеме с помощью винтов М6х30 и втулок.



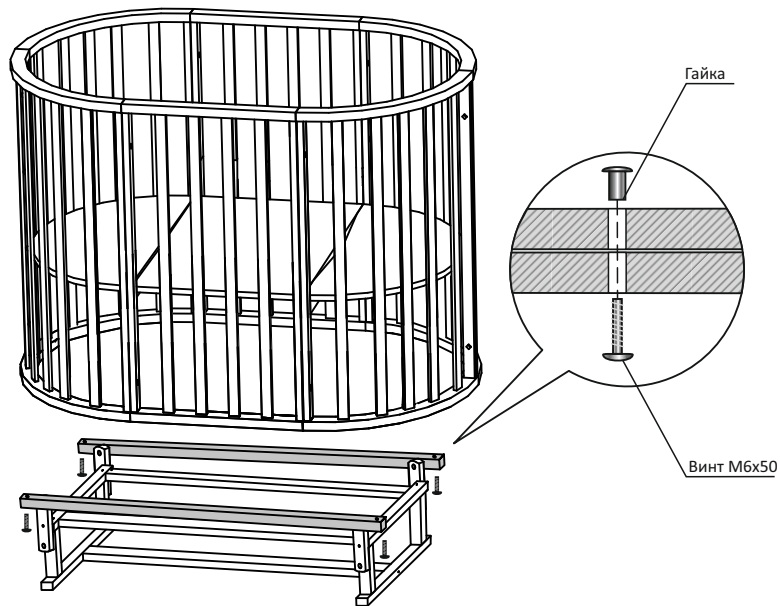
### 2.6 Установка царги для продольного маятника

Прикрутить царги(11) к маятникам, как показано на рисунке, с помощью винтов М6х30 и втулок.



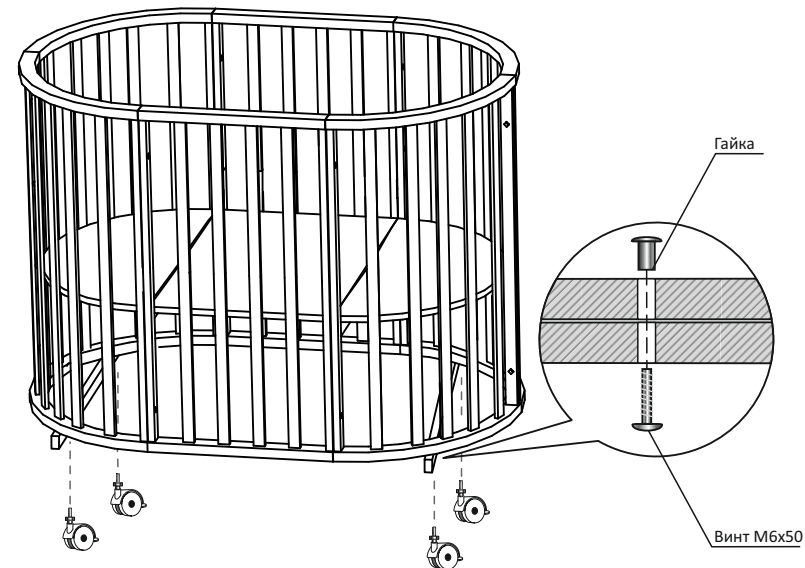
### 2.7 Установка поперечного маятника

Прикрутить царги к основанию кровати, с помощью винтов М6х50 и гаек.



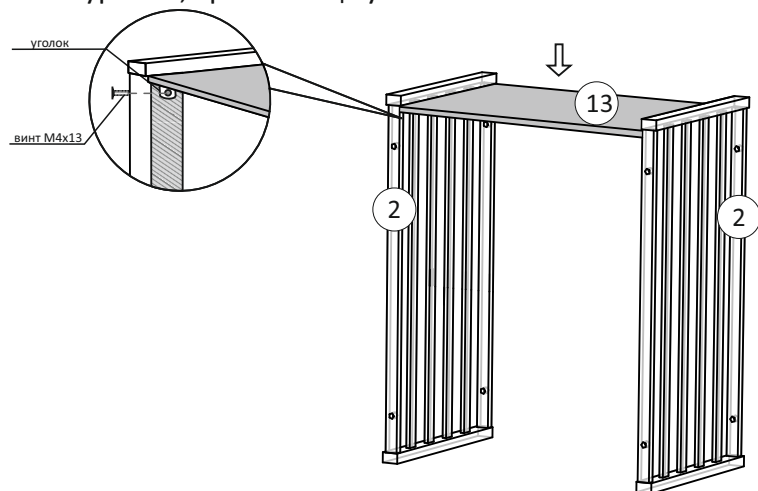
### 2.8 Установка колёс.

- а) Прикрутить царги к основанию кровати, с помощью винтов М6х50 и гаек.
- б) Прикрутить колёса к царгам

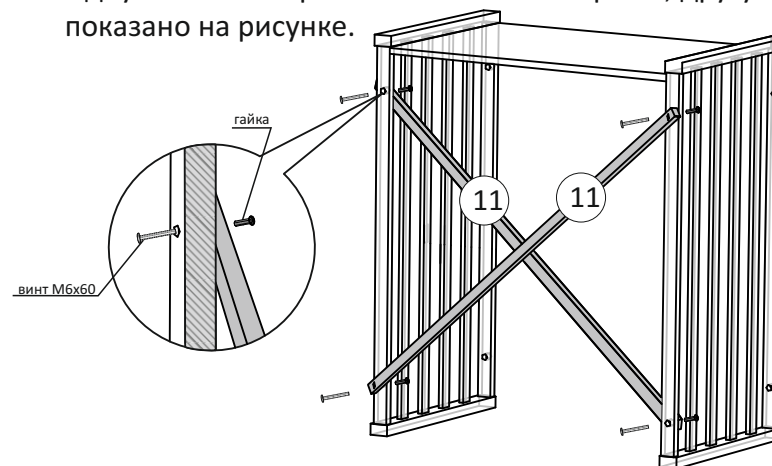


## 3 Сборка стульев и стола

- 3.1 а) Для сборки стульев, повторите сборку по пунктам 1.1 и 1.2.
- б) Соединить ложе (13) с боковыми ограждениями (2), на верхнем уровне, при помощи уголков и винтов М4х13.



- 3.2 Установить царги продольные (11), на одной из сторон стола, закрепить их с помощью винтов М6х60 и гаек. Одну из планок крепить с внешней стороны, другую с внутренней, как показано на рисунке.



 Убедитесь в прочности и безопасности креплений! Кровать готова к использованию!

В целях улучшения продукции производитель оставляет за собой право вносить изменения в конструкцию, комплектацию и принципиальную схему изделия, не ухудшающие его характеристик, без специального уведомления. При этом изделия комплектуются инструкциями по сборке, куда внесены необходимые изменения.