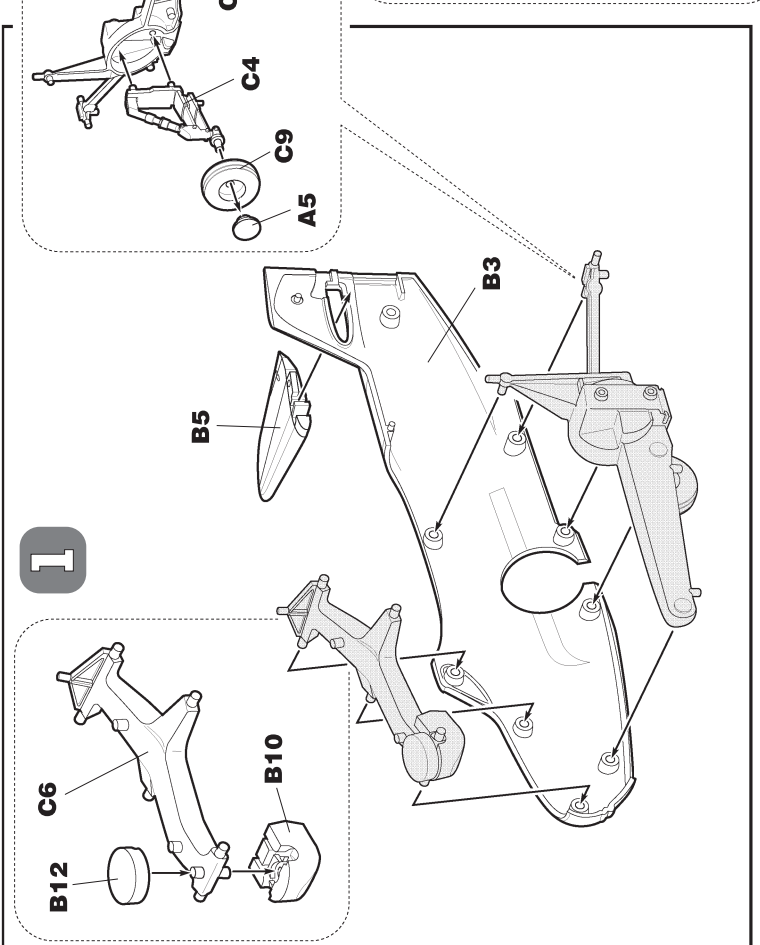
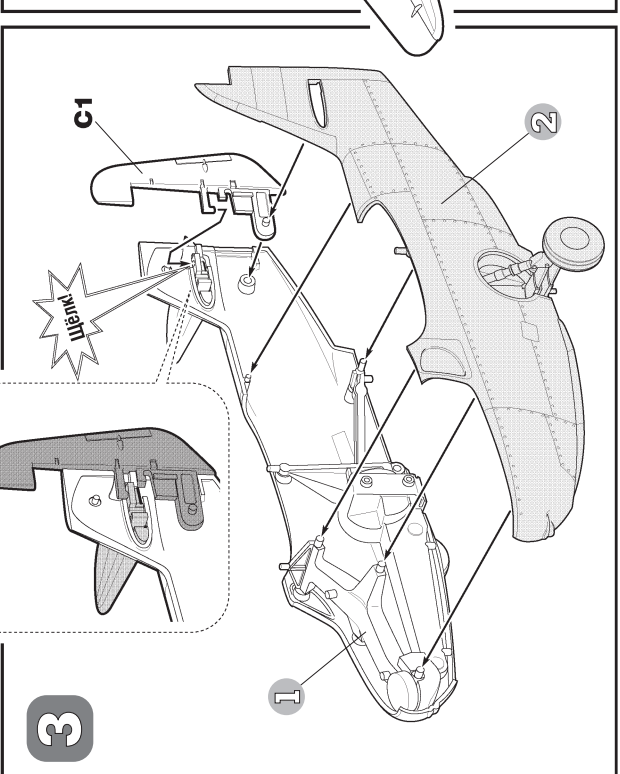
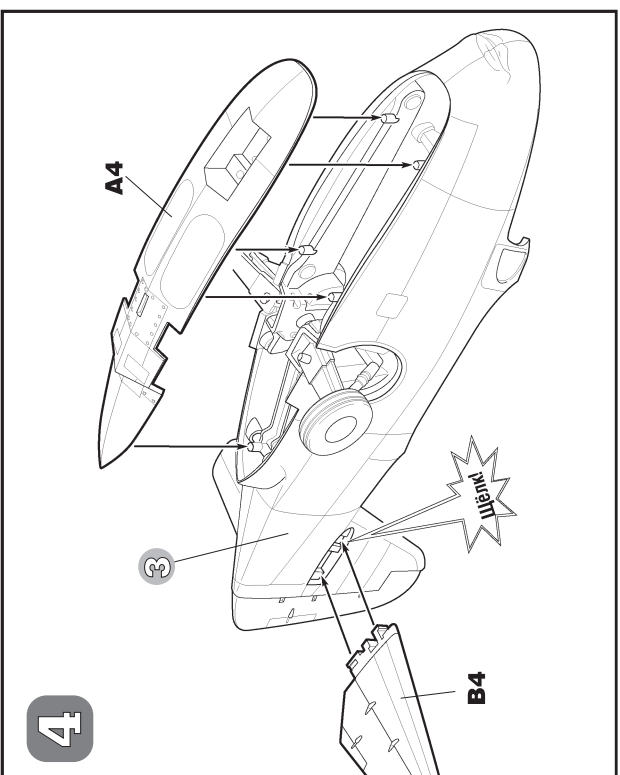
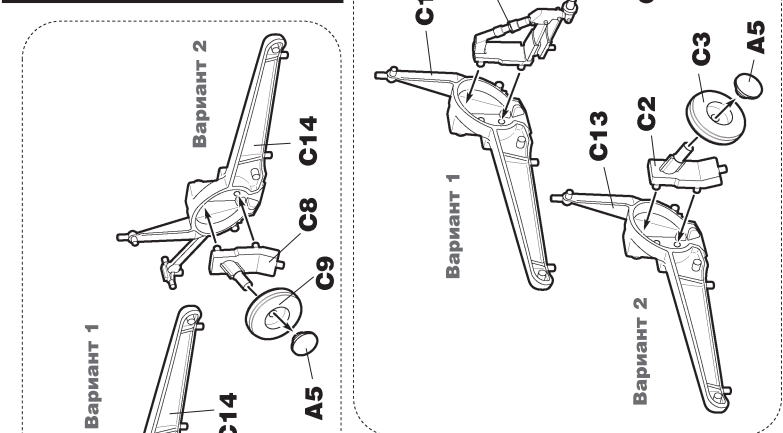
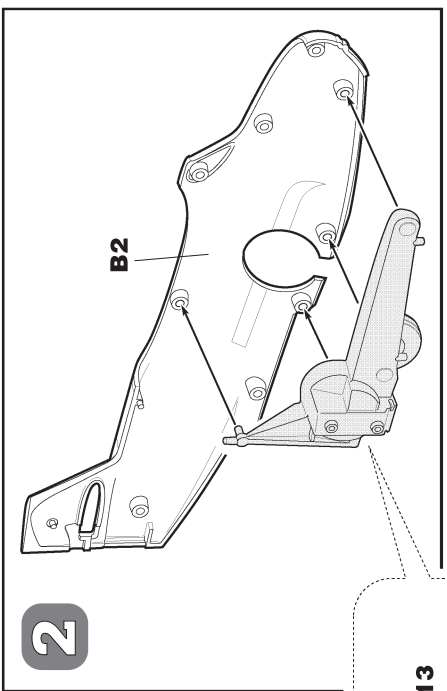


Любые модели и красочный каталог предприятия «ЗВЕЗДА» вы можете приобрести по почте, прислав заявку по адресу:
141730, Московская обл., г. Лобня,
ул. Промышленная, д.2,
ООО «ЗВЕЗДА»
www.zvezda.org.ru

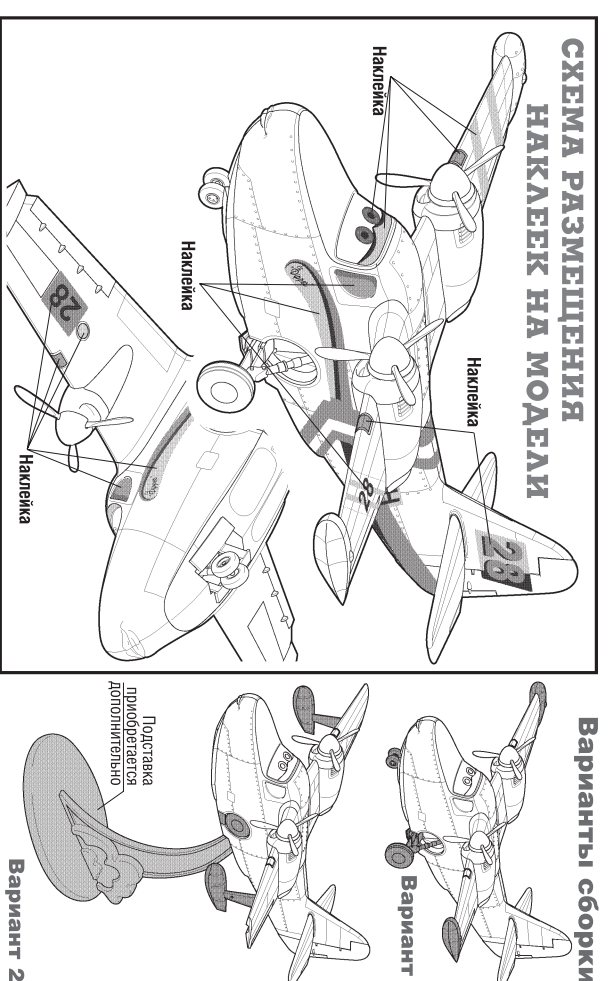
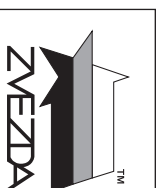


Disney
САМОЛЕТЫ
ОГОНЬИВОДА

П Л Ю Ш К А

СДЕЛАНО В РОССИИ

№2076



СБОРКА МОДЕЛИ

- Строго следуйте инструкциям по сборке • Для сборки край НЕ потребуется • Будьте осторожны с наклейки АСТАВНИ
- ВАЖНО!** Чтобы не запутаться в шпатель, отрезайте детали от литниковой рамы, сверяйте ее номер с инструкцией.
- ВАЖНО!** Не откусывайте! Литник полностью отсутствует! Промаркируйте на 1 мм.
- ВАЖНО!** Будьте осторожны при работе с острыми инструментами.
- 1. Прежде, чем отрезать деталь от литниковой рамы, сверяйте ее номер с инструкцией.
- 2. С помощью кусочек отделилите деталь от рамы.
- 3. Зачистите оставшиеся среза острыми ножом.