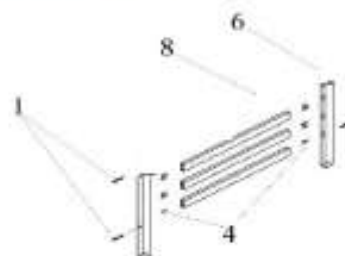


Спецификация

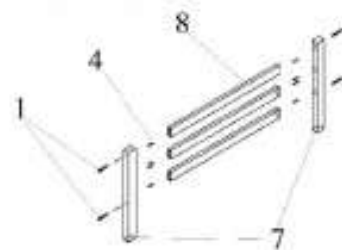
№	Наименование	Кол-во
1	Винт конфирмат 7×70 	12
2	Болт мебельный 6×35 	6
3	Гайка эриксона М6 	6
4	Шкант d8 	12
5	Шуруп 3,5×30 	10
6	Ножки передние	2
7	Ножки задние	2
8	Планка поперечного ограждения	6
9	Брус основания	2
10	Стойка боковая	2
11	Планка бокового ограждения	4
12	Комплект ладе	1
13	Ключ шестигранный	1
14	Заглушки под конфирмат	28

1 Сборка спинок

Вставить шканты(4) в глухие отверстия передних ножек(6)
Соединить ножки с планками поперечного ограждения(8)
Вкрутить в ножки винты конфирматы(1)

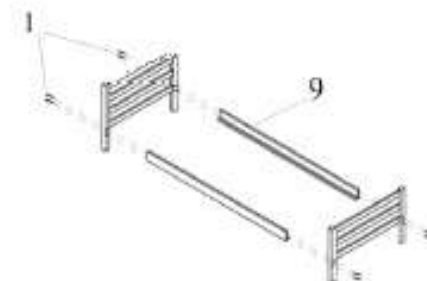


Задняя спинка собирается в аналогичной последовательности



2 Сборка основания

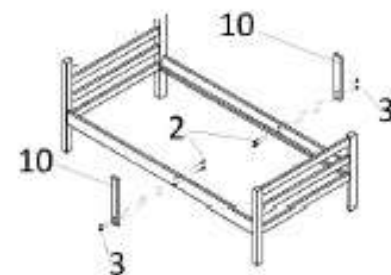
Собранные спинки соединить с продольно расположенными брусьями основания(9) используя винты конфирматы(1).



Брус основания необходимо располагать выступом во внутрь под ладе.

3 Установка боковых стоек

К основанию кровати прикрутите стойки боковые (10)

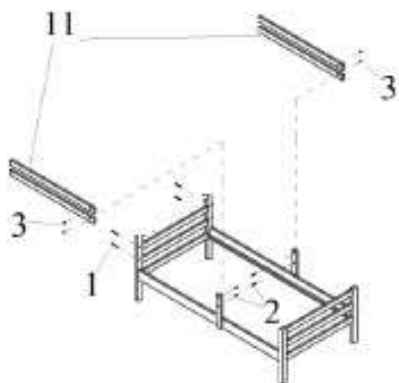


при помощи гаек эриксона (3) и мебельных болтов(2).

Гайки эриксона вставить в отверстия боковых стоек, располагающихся с наружных сторон, болты мебельные(2) вкручиваются с внутренней стороны собираемой кровати.

4 Установка боковых планок ограждения

Планки бокового ограждения(11) соединить с передней спинкой кровати используя винты крнфирматы(1).



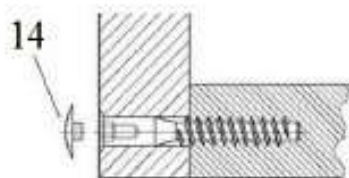
Скрепить планки бокового ограждения со стойкой боковой, используя болт мебельный (2) с внутренней стороны и гайку эриксона(3) с наружной,. Прикрутить боковые планки ограждения к передней спинке при помощи винтов конфирматов(1).

5 Проверка соединений

Протянуть все собранные соединения, используя шестигранный ключ(13). Конструкция должна обеспечить необходимую прочность, уверенно стоять и сохранять целостность при воздействии прилагаемых допустимых нагрузок.

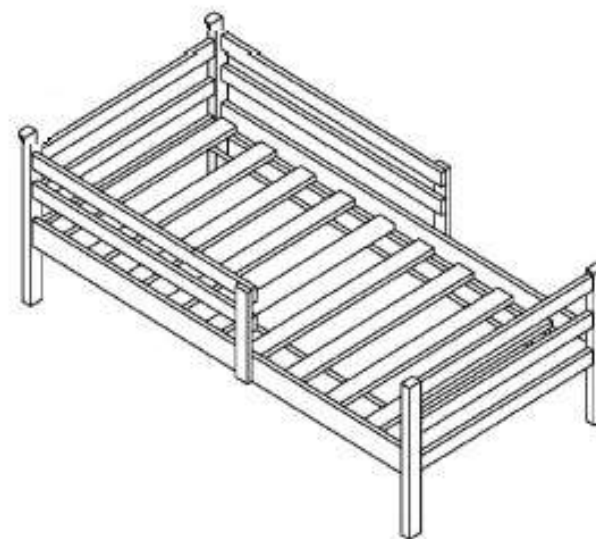
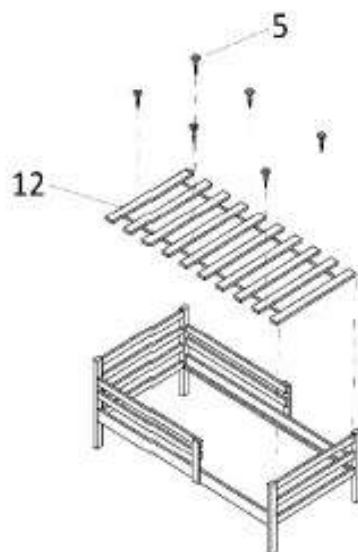
6 Установка заглушек

В винты конфирматы закрыть заглушками под винты конфирматы.



7 Установка ладе

Уложить ладе (12) на продольные брусья основания, равномерно расправить по всей плоскости. Закрепить в расправленном положении при помощи шурупов(5).



Кровать подростковая «Анита 15 140×70»

Кровать подростковая «Анита 15 160×80»