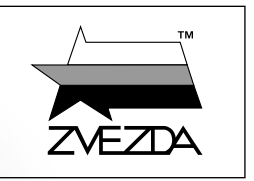


# галеон «Золотая лань» Флагманский корабль Френсиса Дрейка



МАСШТАБ  
SCALE 1:350

№6509



## Sir Francis Drake's flagship "Golden Hind"

СДЕЛАНО В РОССИИ  
MADE IN RUSSIA

Небольшой галеон был построен на верфи в Альдебурге, а парусное и артиллерийское вооружение получил в порту Плимута. Первоначально он назывался «Пеликан». Славная история корабля началась 13 декабря 1577 г., когда под командованием Френсиса Дрейка, он во главе эскадры из пяти судов покинул порт Плимута и отправился на встречу приключениям.

The small galleon had been built at a shipyard at Aldeburgh, then rigged and gunned up at the Plymouth harbour. She was originally known as Pelican. The glorious history of the ship began on 13 December 1577, when under the command of Sir Francis Drake she set sail from Plymouth, leading the expedition of five ships in pursuit of adventures.

### СБОРКА МОДЕЛИ

### MODEL ASSEMBLY

Строго следуйте инструкции по сборке • Для сборки клей НЕ требуется • Будьте осторожны с мелкими деталями

**ВАЖНО!**  
Чтобы не запутаться в нумерации, отрежьте детали от литника только непосредственно перед самой установкой на модель.  
Cut off parts one by one, remember the part numbers  
**IMPORTANT!**

**ВАЖНО!**  
Не «откусывайте» литник вплотную к детали - отступите примерно на 1 мм.  
Do not cut off part too tight  
**IMPORTANT!**

**ВАЖНО!**  
Будьте осторожны при работе с острым инструментом  
Be careful when using sharp tools  
**IMPORTANT!**

**1** Прежде, чем отрезать деталь от литниковой рамки, сверьте её номер с инструкцией.  
Before you cut off the detail of the sprue's frame, compare it's number with the instruction.

**2** С помощью кусачек отделяйте деталь от рамки.  
Separate the parts from frame with cutter

**3** Зачистите оставшийся срез острым ножом  
Remove the remaining plastic with sharp knife

Follow strictly the assembly instruction • No need of glue for assembly • Be careful with small parts

Модель рекомендуется окрашивать специальными красками для пластиковых моделей, выпускаемыми предприятием «ЗВЕЗДА». Перед окраской модель следует тщательно обезжирить.

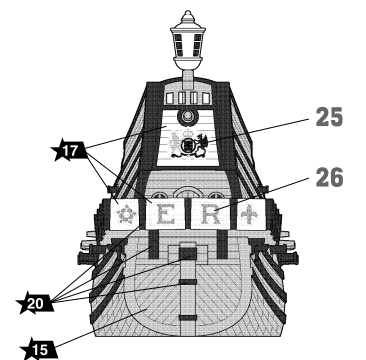
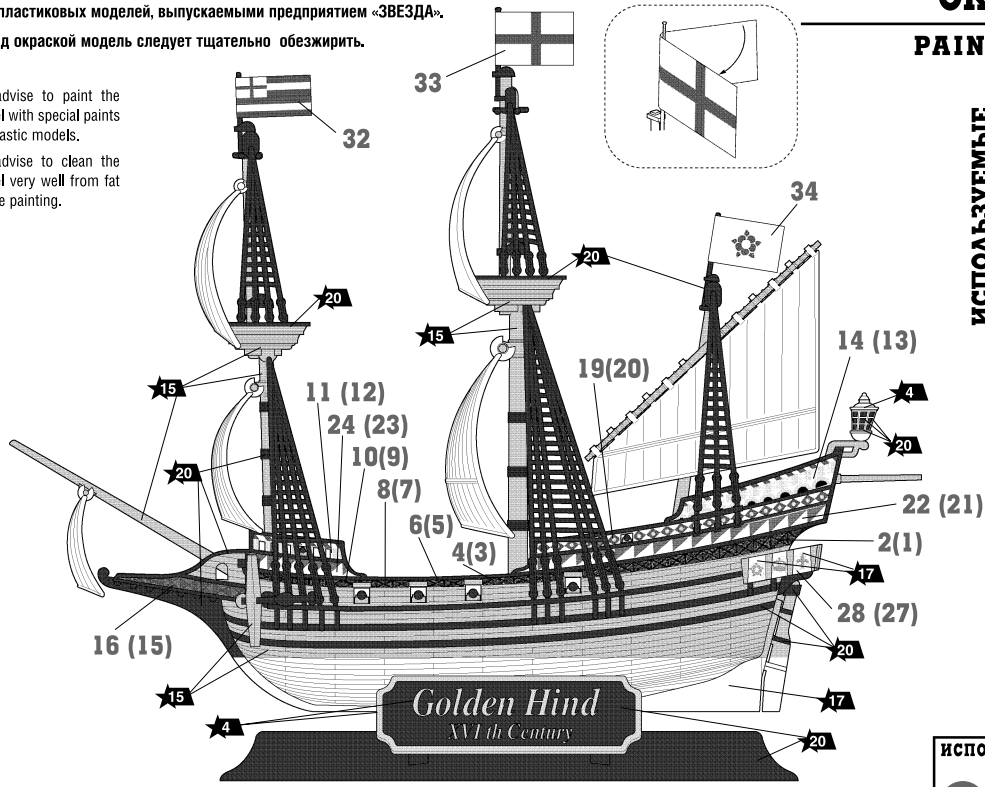
We advise to paint the model with special paints for plastic models.  
We advise to clean the model very well from fat before painting.

### ОКРАСКА МОДЕЛИ

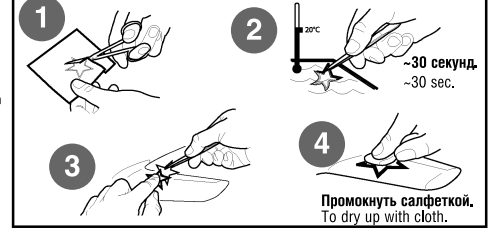
#### PAINTING OF THE MODEL

ИСПОЛЬЗУЕМЫЕ КРАСКИ	ЗВЕЗДА	Humbrol
★1	св.-песочный	148 radom tan
★4	бронза	54 brass
★12	красный	60 scarlett
★15	св.-коричневый	118 tan
★17	белый	34 white
★20	черный	33 black

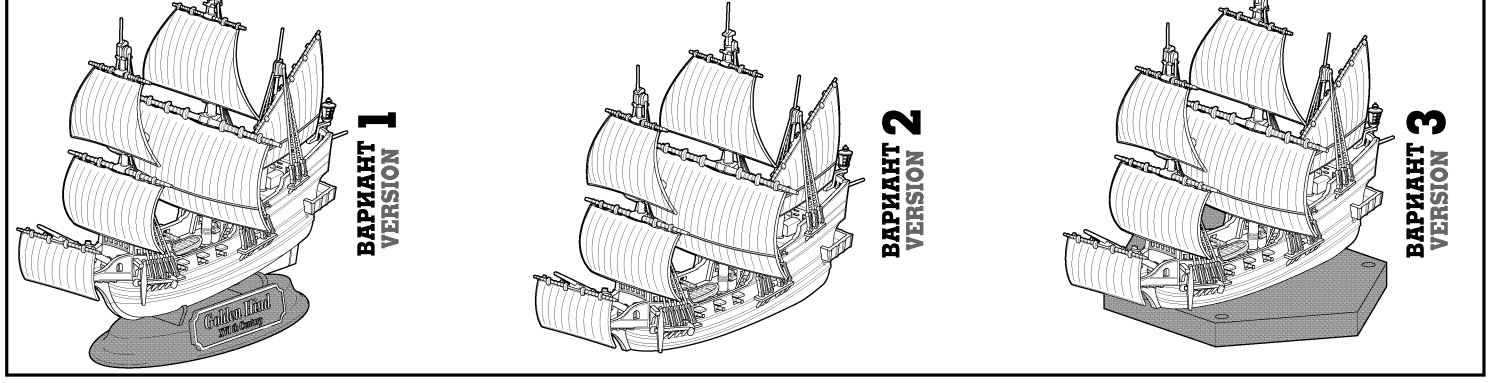
THE COLORS USED



#### ИСПОЛЬЗОВАНИЕ САВИЖНЫХ КАРТИНОК (ДЕКАЛЕЙ) DIRECTIONS FOR APPLYING THE DECALS



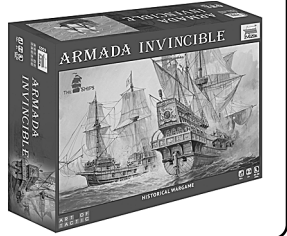
### ВАРИАНТЫ СБОРКИ МОДЕЛИ MODEL ASSEMBLING VERSIONS



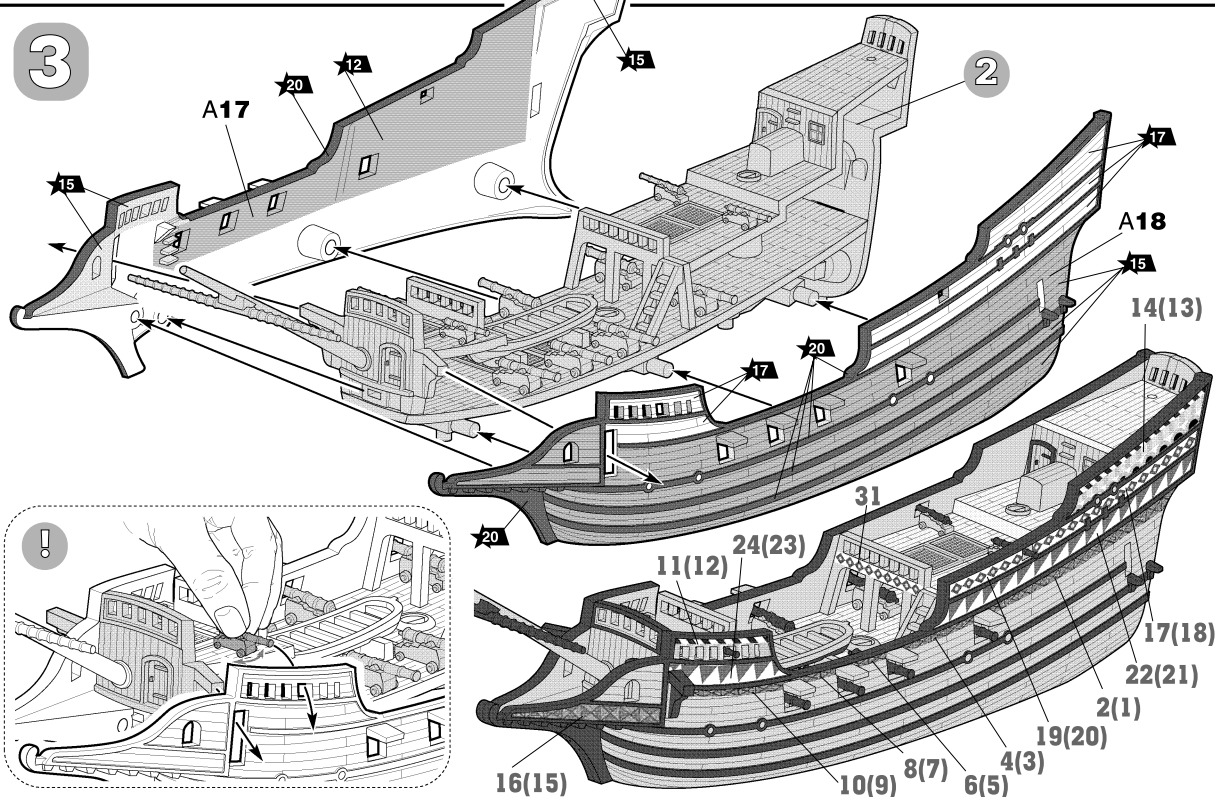
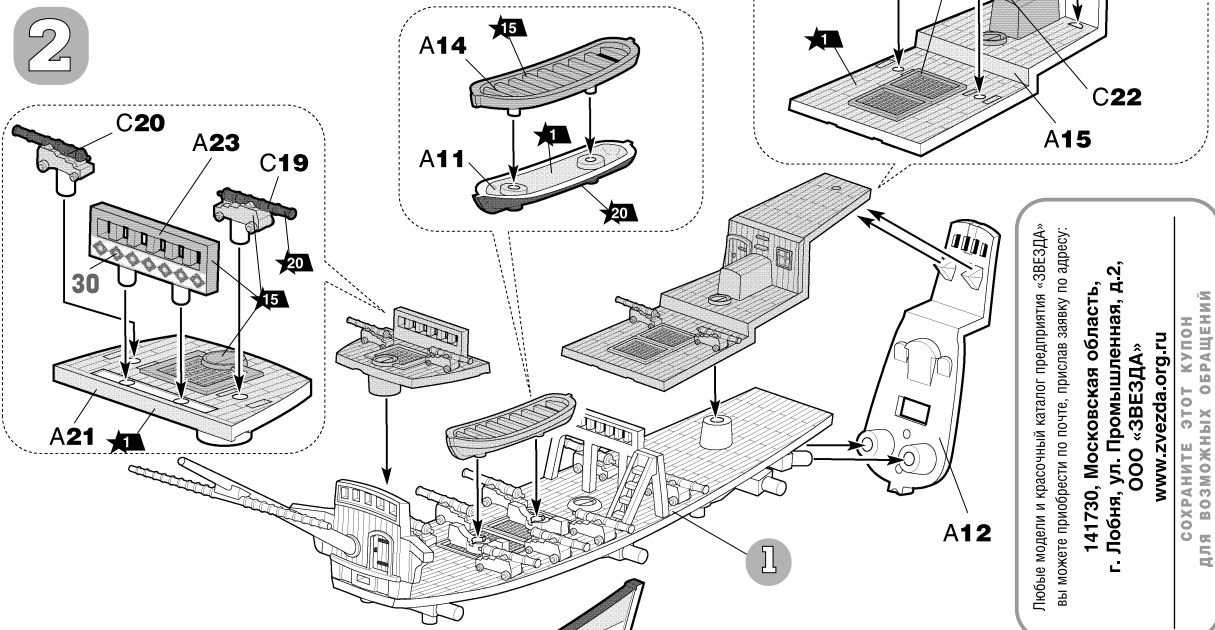
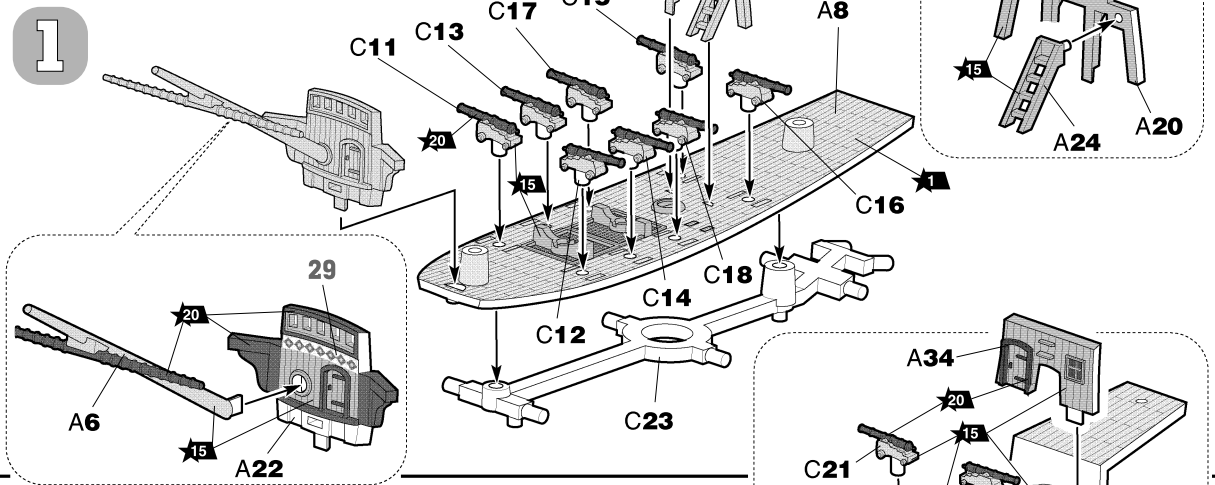
Модель является частью расширяемой игровой системы "The Ships", состоящей из нескольких моделей кораблей. Основа игровой системы - это базовый стартовый набор - «Непобедимая Армада», в котором вы найдете подробные правила игры, игровые поля, все необходимые игровые аксессуары и различные сценарии. Вы можете увеличивать свой флот, разыгрывать сценарии и совершенствовать тактику. Игровая система постоянно расширяется, в ней появляются дополнительные наборы, новые карты и сценарии. Вся подробную информацию об игровой системе "The Ships", вы сможете найти на сайтах:

This set is part of an expandable game system "The Ships", which features various sets of ship models. The starter set "The Ships" is the basis of the game system, it includes detailed rules, game boards, additional accessories and various scenarios. You may upgrade and enlarge your navy, play new scenarios and improve your tactics. The game system is constantly expanding, being supplemented by additional models, new battle-maps and scenarios. You can find more detailed information about "The Ships" game system on our websites:

www.the-ships.com  
www.zvezda.org.ru



A1 – Номера деталей / Numbers of parts  
 17 – Номера декалей / Numbers of decals



Любые модели и красочный каталог предприятия «ЗВЕЗДА» вы можете приобрести по почте, прислав заявку по адресу:  
 141730, Московская область,  
 г. Люберец, ул. Промышленная, д.2,  
 ООО «ЗВЕЗДА»  
[www.zvezda.org.ru](http://www.zvezda.org.ru)  
 СОХРАНИТЕ ЭТОТ КУПОН  
 ДЛЯ ВОЗМОЖНЫХ ОБРАЩЕНИЙ

