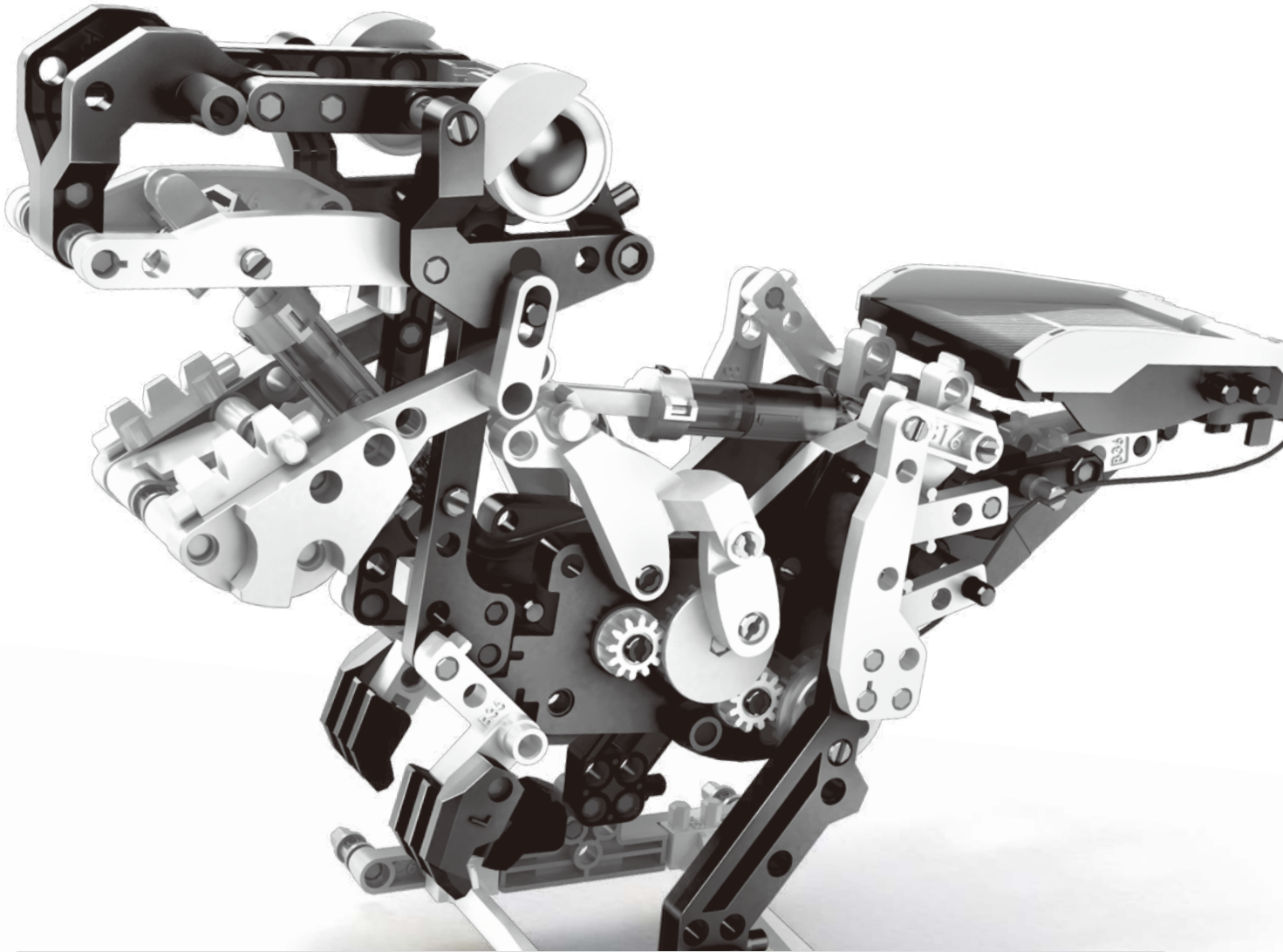


12 В 1

МОДЕЛЬ ДЛЯ СБОРКИ

Конструктор, работающий на основе гидравлики и солнечной энергии

21-618



Содержание

Описание игрушки	1	12 модификаций робота	
Инструменты для сборки	1	(1) Самоходная машина, объезжающая препятствия	8
Механические детали	1	(2) Погрузчик	11
Пластиковые детали	1	(3) Обезьянка	13
Механическая сборка		(4) Страус	16
Сборка солнечного модуля	2	(5) Экскаватор	20
Сборка редуктора	2	(6) Скорпион	24
Проверка редуктора	4	(7) Хозяин с собакой	28
Сборка глаз и когтей	4	(8) Слон	31
Сборка гидравлического модуля	4	(9) Багги	34
Проверка гидравлического модуля	6	(10) Крокодил	38
Внимание! Важная информация про гидравлический модуль	6	(11) Птерозавр	43
Сборка контейнера для хранения	7	(12) Тираннозавр	49
Подсказка: разборка пластиковых деталей	8		

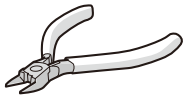
Описание игрушки

Робот работает на основе гидравлики и солнечной энергии и может быть собран в виде 12 различных животных и механических роботов. Каждая модель собирается по-своему и обладает множеством функциональных и биомимикрических движений. Игрок может собрать игрушку в подвижную обезьянку, крокодила, открывающего пасть, тираннозавра, бегущего страуса, атакующего клешнями скорпиона, петляющего багги и многие другие модели. Обладая данными характеристиками, роботы легко передвигаются и прекрасно взаимодействуют с детьми.

Робот 12 в 1, работающий на основе гидравлики и солнечной энергии, предназначен для обучения детей преимуществам альтернативных источников энергии и принципам их работы. Игрушка работает от энергии солнца и воды, батарейки для игры не требуются. Робот передвигается под прямыми солнечными лучами, благодаря чему дети могут играть с ним на улице и познавать окружающий мир.

Данные модели имитируют настоящих животных и повторяют их движения и самые яркие характеристики, например, хобот слона или крылья птеранодона. Во время игры дети могут познакомиться с главными признаками животных, понять их особенности и предназначение. Дети также могут строить новые модели, используя воображение.

Инструменты для сборки



Кусачки



Отвертка





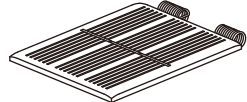


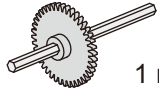


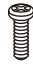
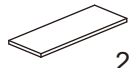
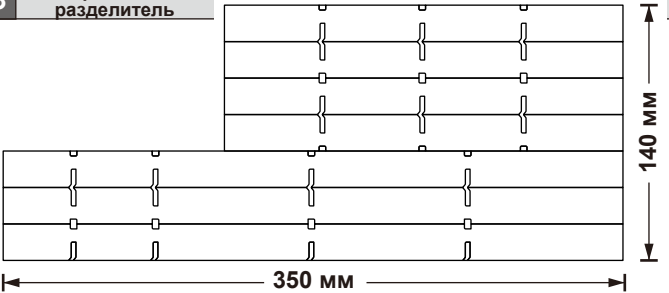
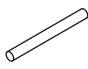



Стакан с водой



Тонкая бумага

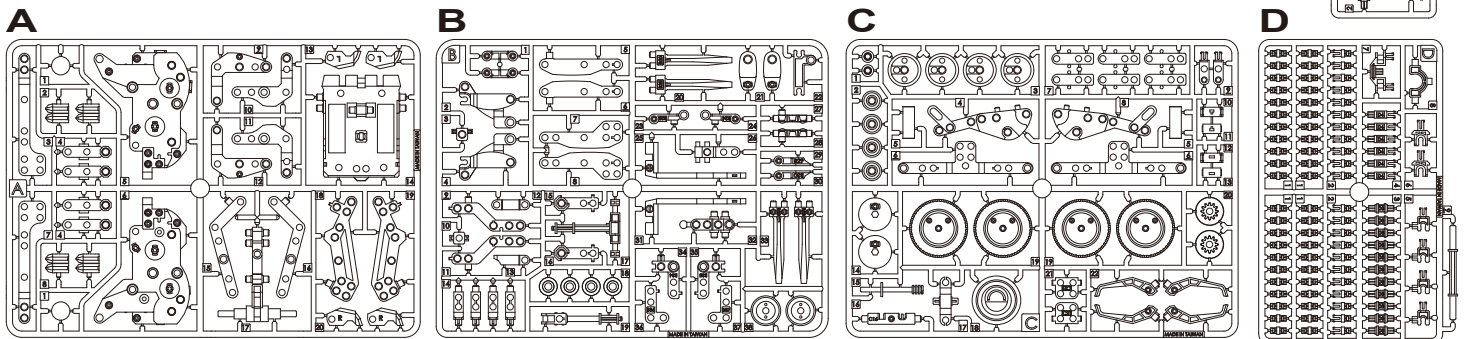
Механические детали

⚠ В игрушке есть детали с острыми краями и выступами.

P1	Мотор с соединителями	P2	Солнечная панель с пружинками	P3	Мягкая трубочка (15 см)						
	 1 шт. Не подключайте провода к сетевому кабелю.	 1 шт.	 1 шт.								
P4	Ведущая шестеренка (желтая)	P5	Шестеренка со штифтом	P6	Шестеренка (красная)	P7	Шестеренка (зеленая)	P8	Шуруп	P9	Блок
 1 шт.	 1 шт.	 1 шт.	 2 шт.	 2 шт.	 2 шт.						
P10	Круглый штифт	P11	Веревка	P12	Заглушка (красная)						
 1 шт.	 1 шт.	 2 шт.									
P14	Пакетик с маслом										
	⚠ Не вскрывайте масло во время установки мягкой трубочки.			1 шт.							

Пластиковые детали

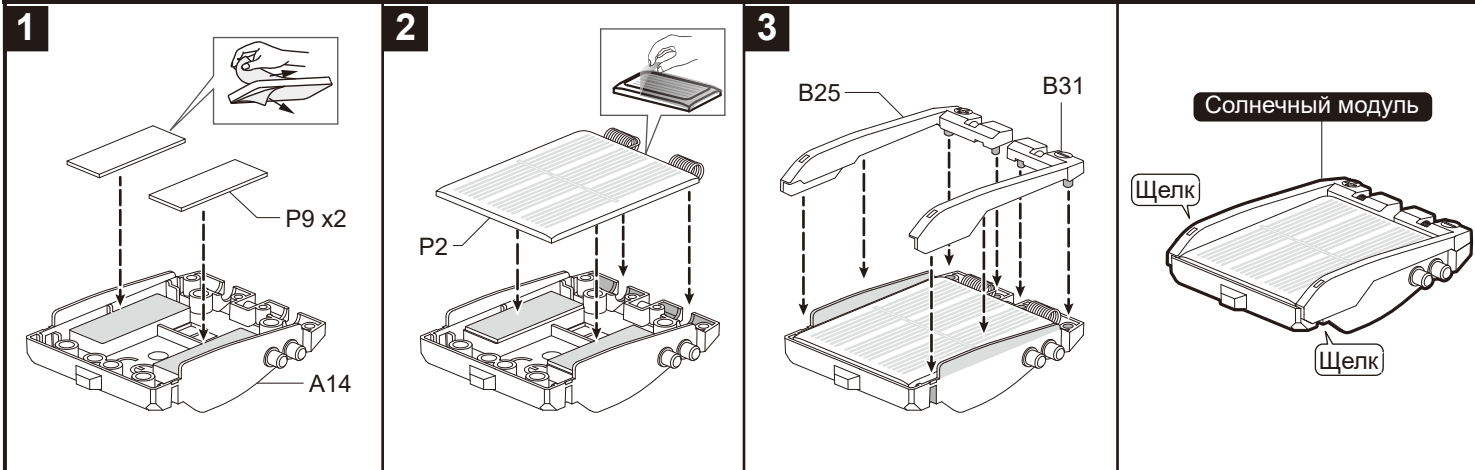
⚠ Вырезайте пластиковые детали по мере необходимости. Не вырезайте их заранее.



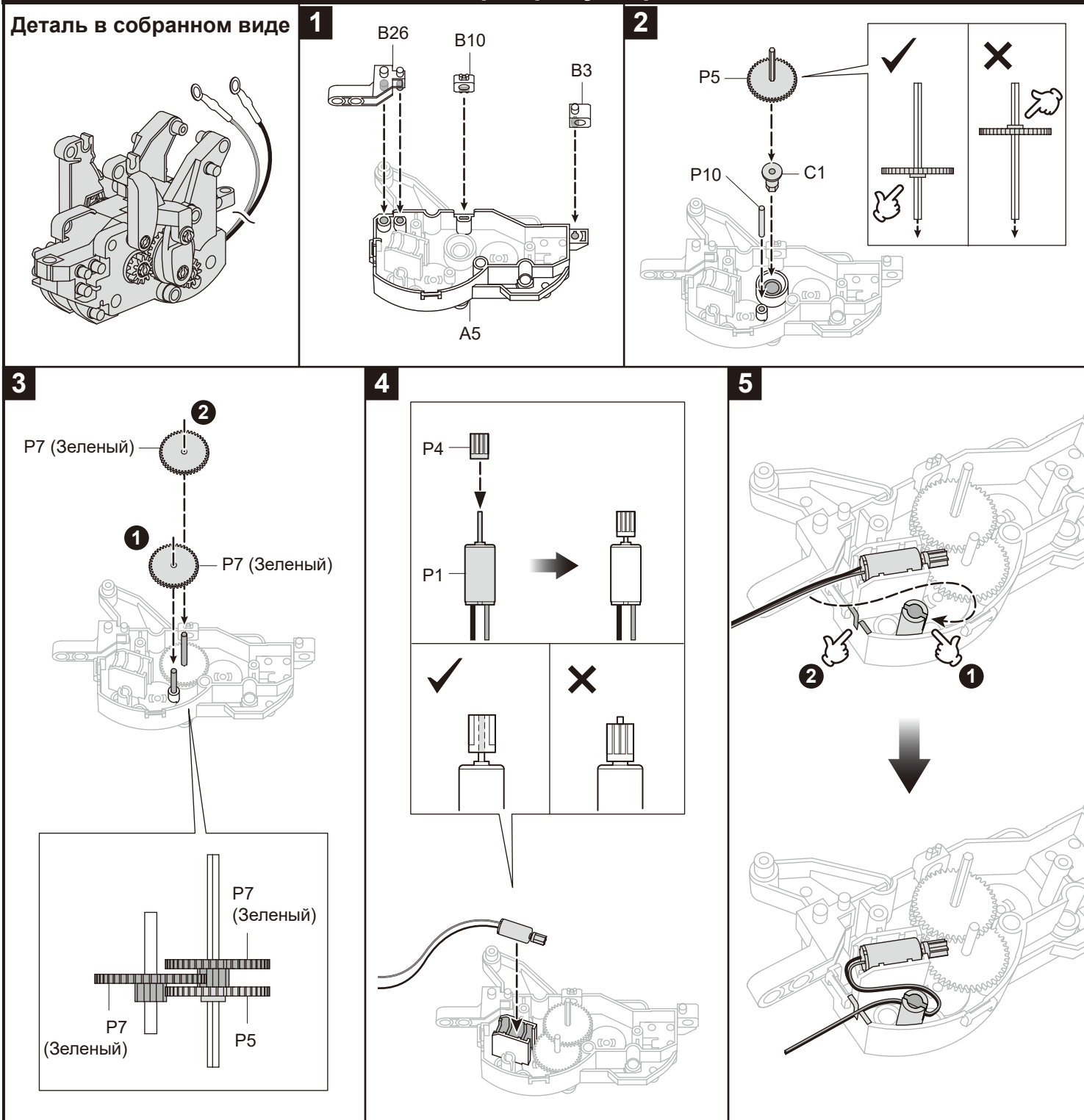
Подсказка: удалите заусенцы перед сборкой



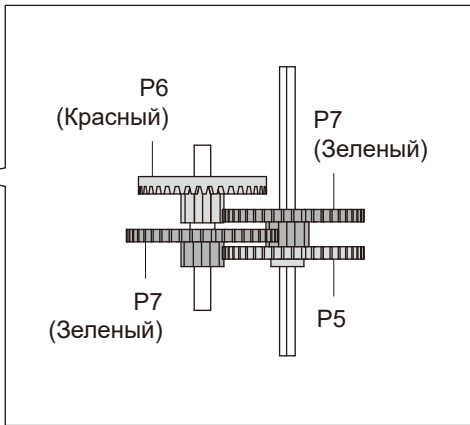
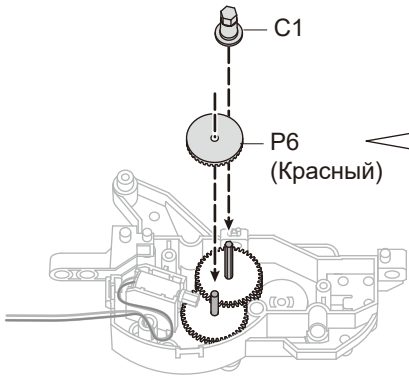
Сборка солнечного модуля



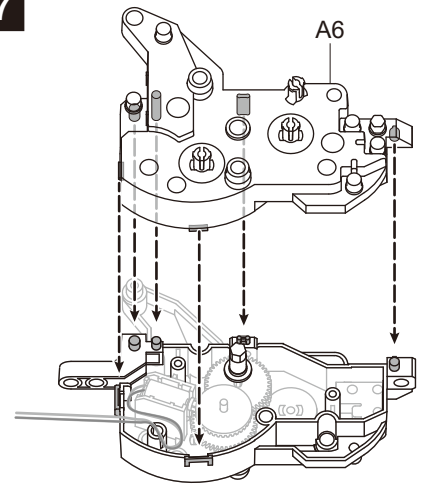
Сборка редуктора



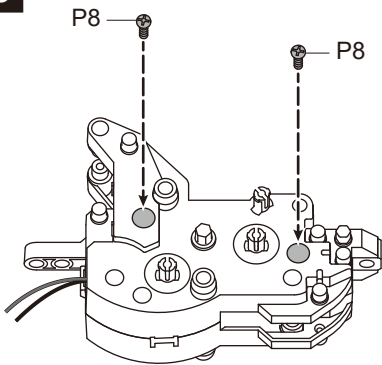
6



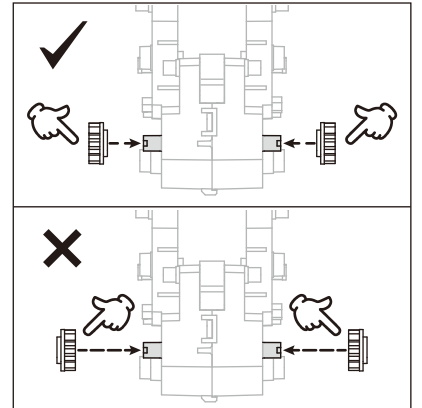
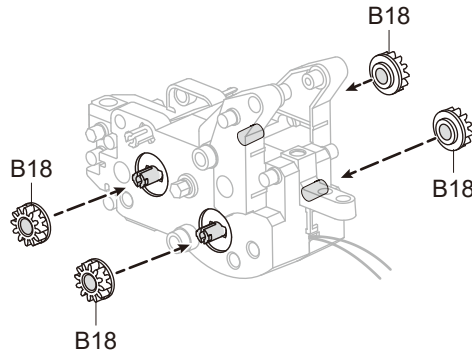
7



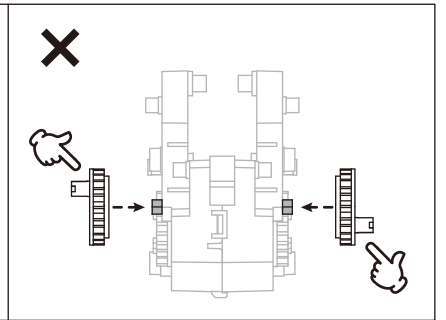
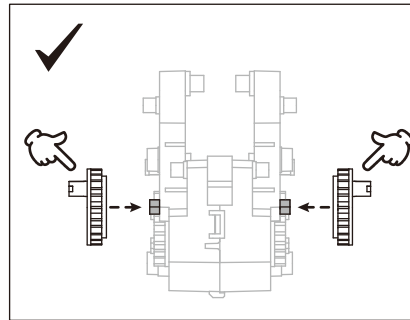
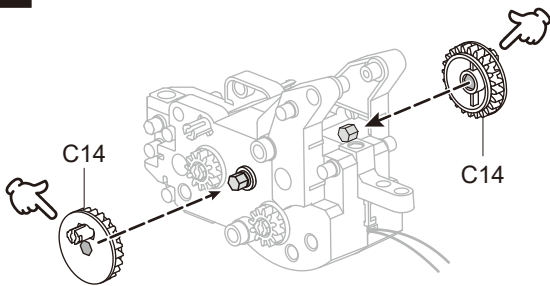
8



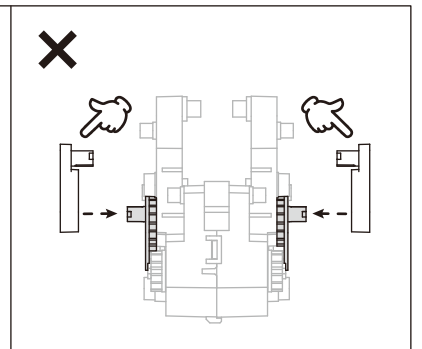
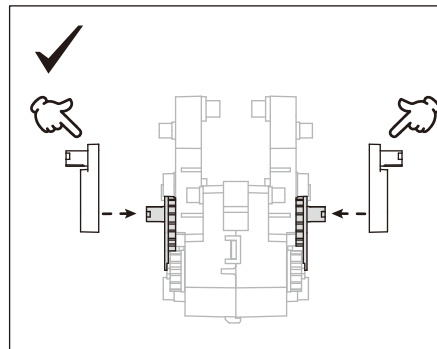
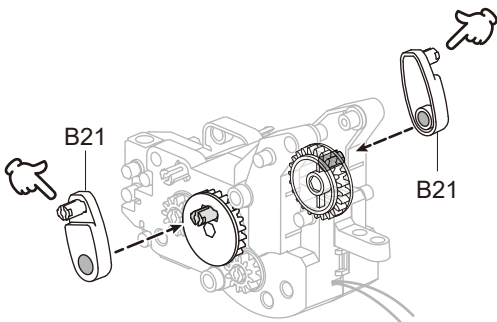
9



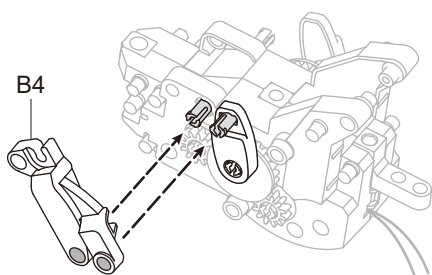
10



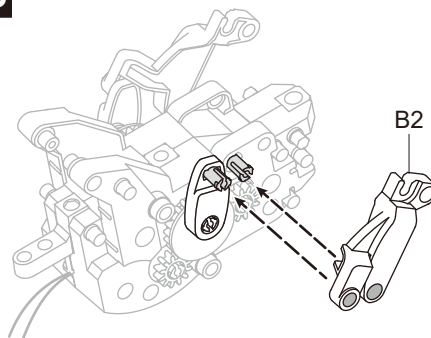
11



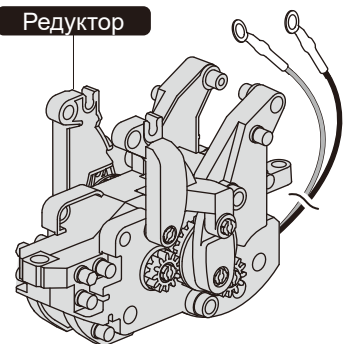
12



13

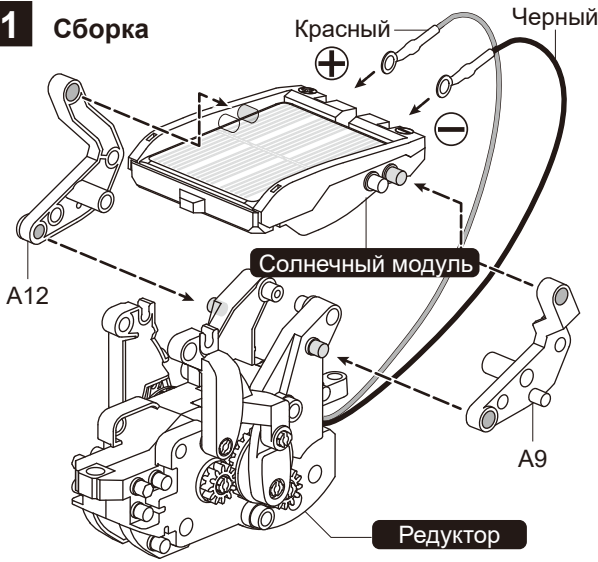


Редуктор

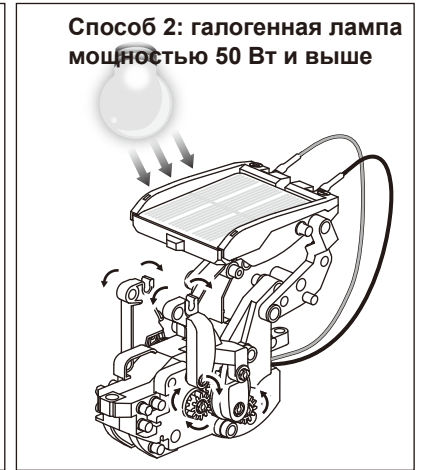
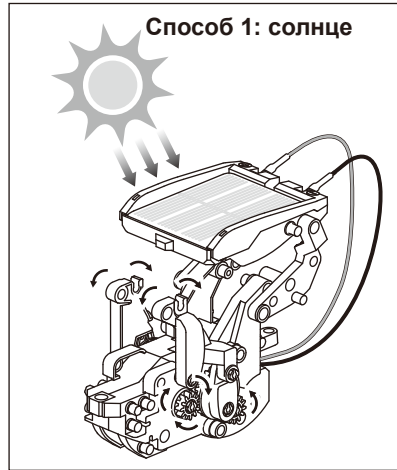


Проверка редуктора

1 Сборка

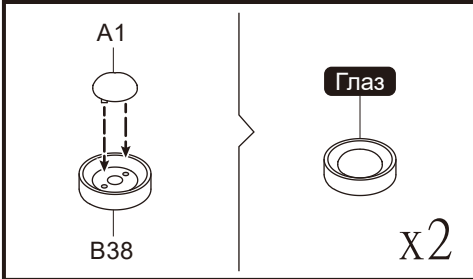


2 Проверка

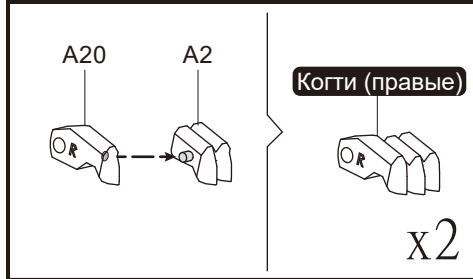


Если редуктор не работает, вернитесь на стр. 2-3 и соберите его заново

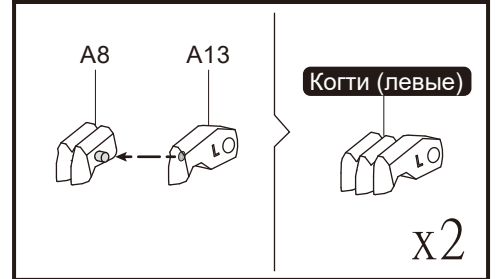
Сборка глаз



Сборка когтей (правая сторона)

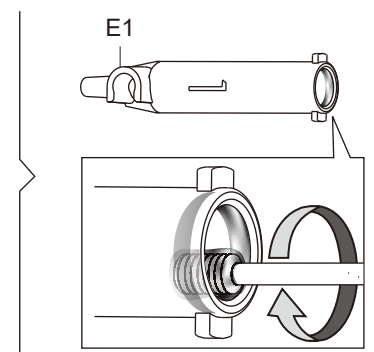
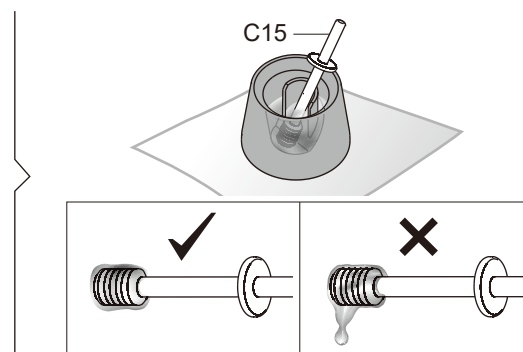


Сборка когтей (левая сторона)

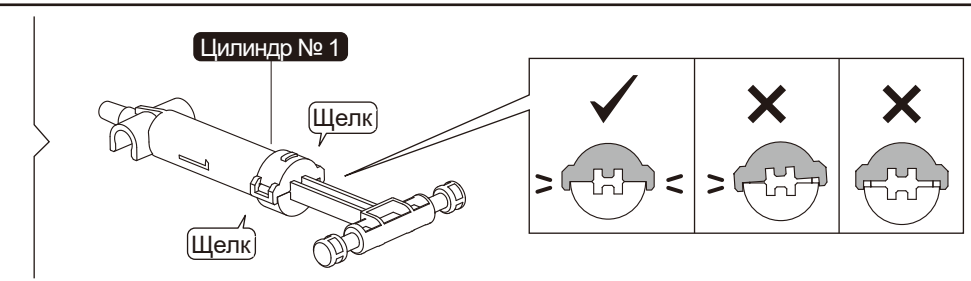
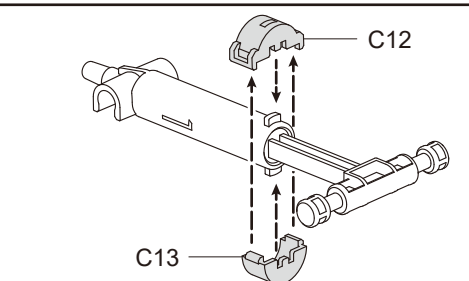
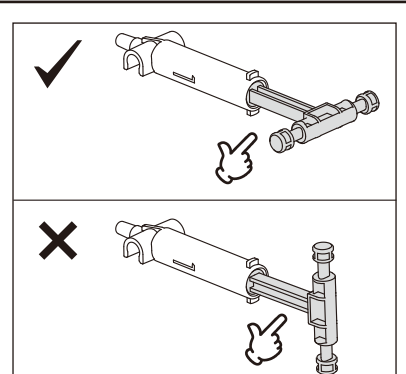
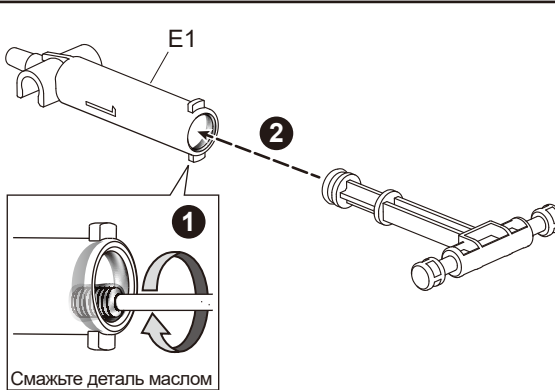
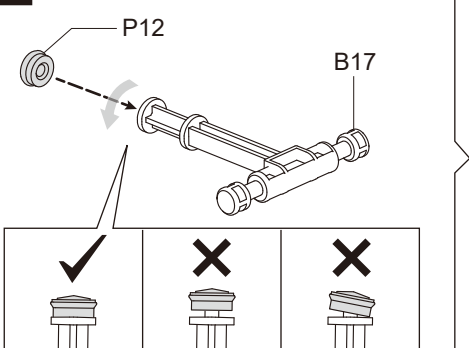


Сборка гидравлического модуля

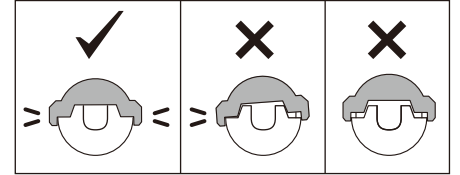
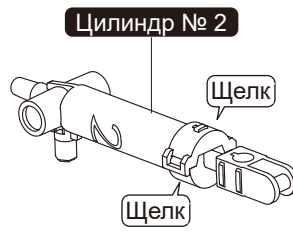
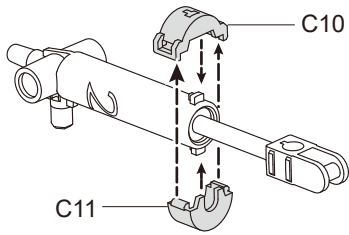
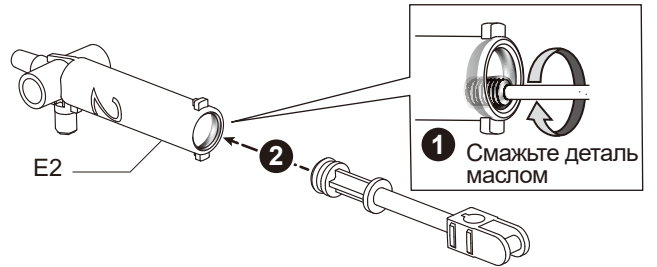
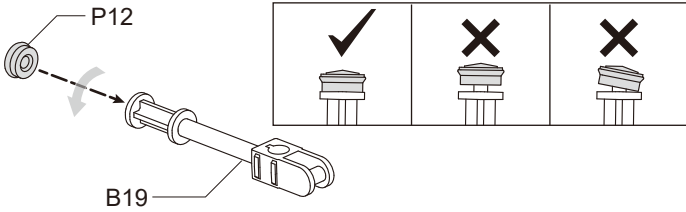
1 Как смазывать детали маслом



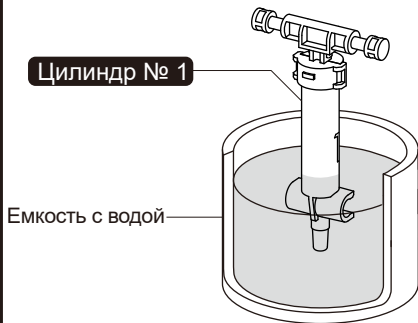
2 Сборка цилиндра № 1



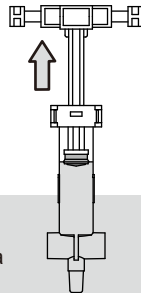
3 Сборка цилиндра № 2



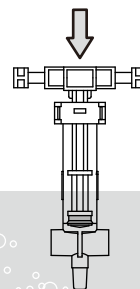
4 Как наполнить цилиндр № 1 водой



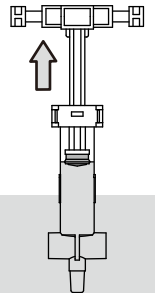
1 Потяните за поршень вверх (как показано на рисунке ниже)



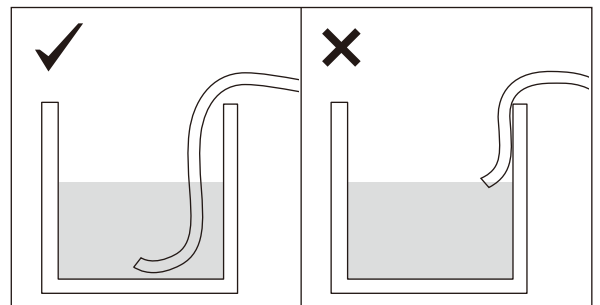
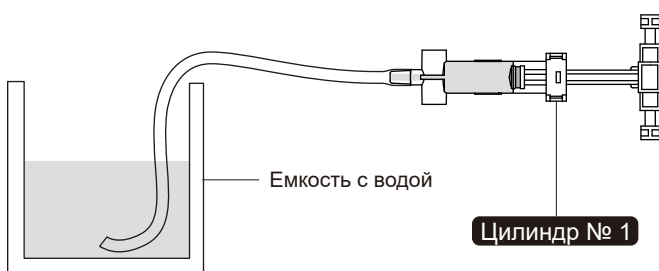
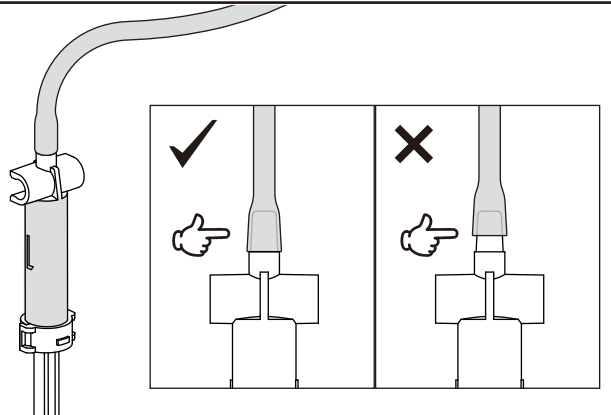
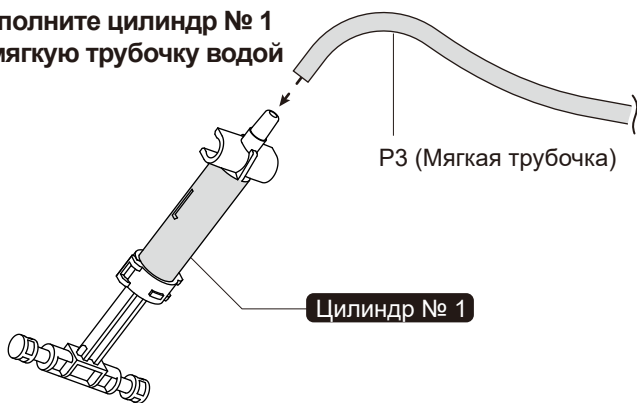
2 Опустите поршень вниз до конца



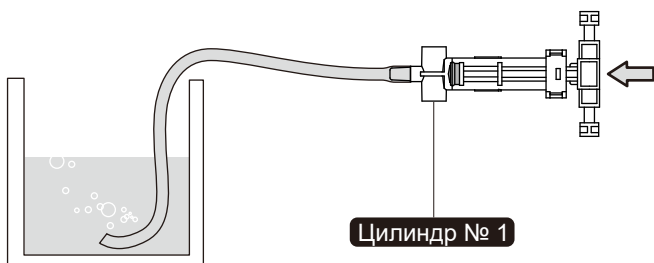
3 Повторите шаги 2 и 3 для заполнения цилиндра водой



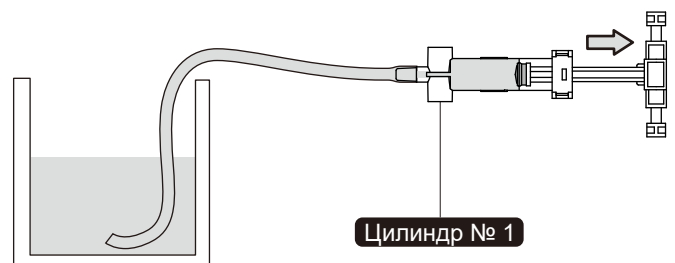
5 Наполните цилиндр № 1 и мягкую трубочку водой

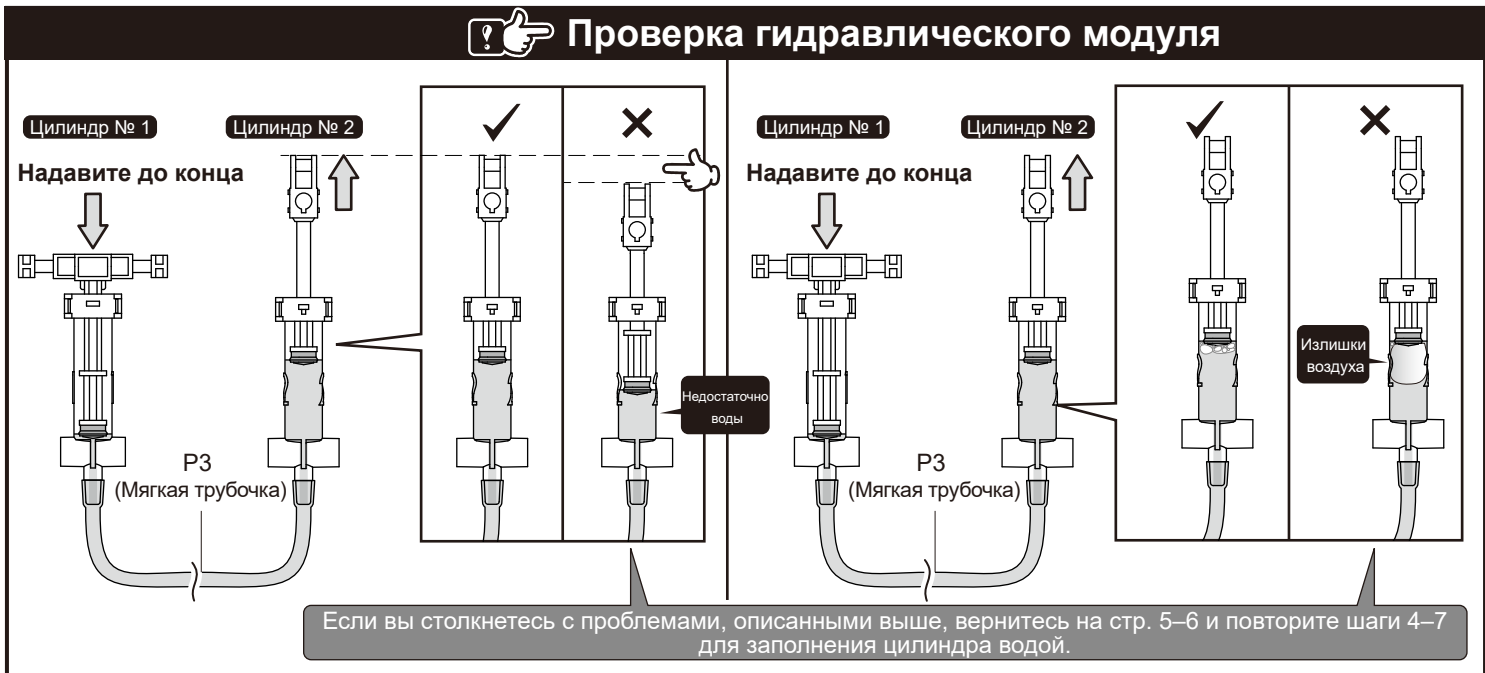
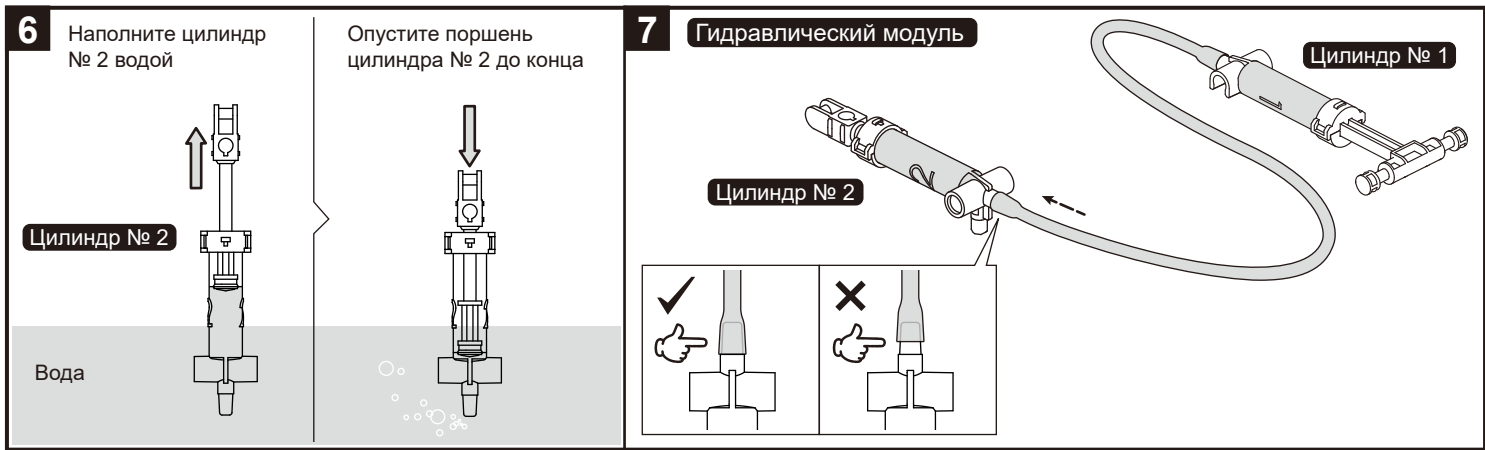


Надавите до конца



Полностью вытяните

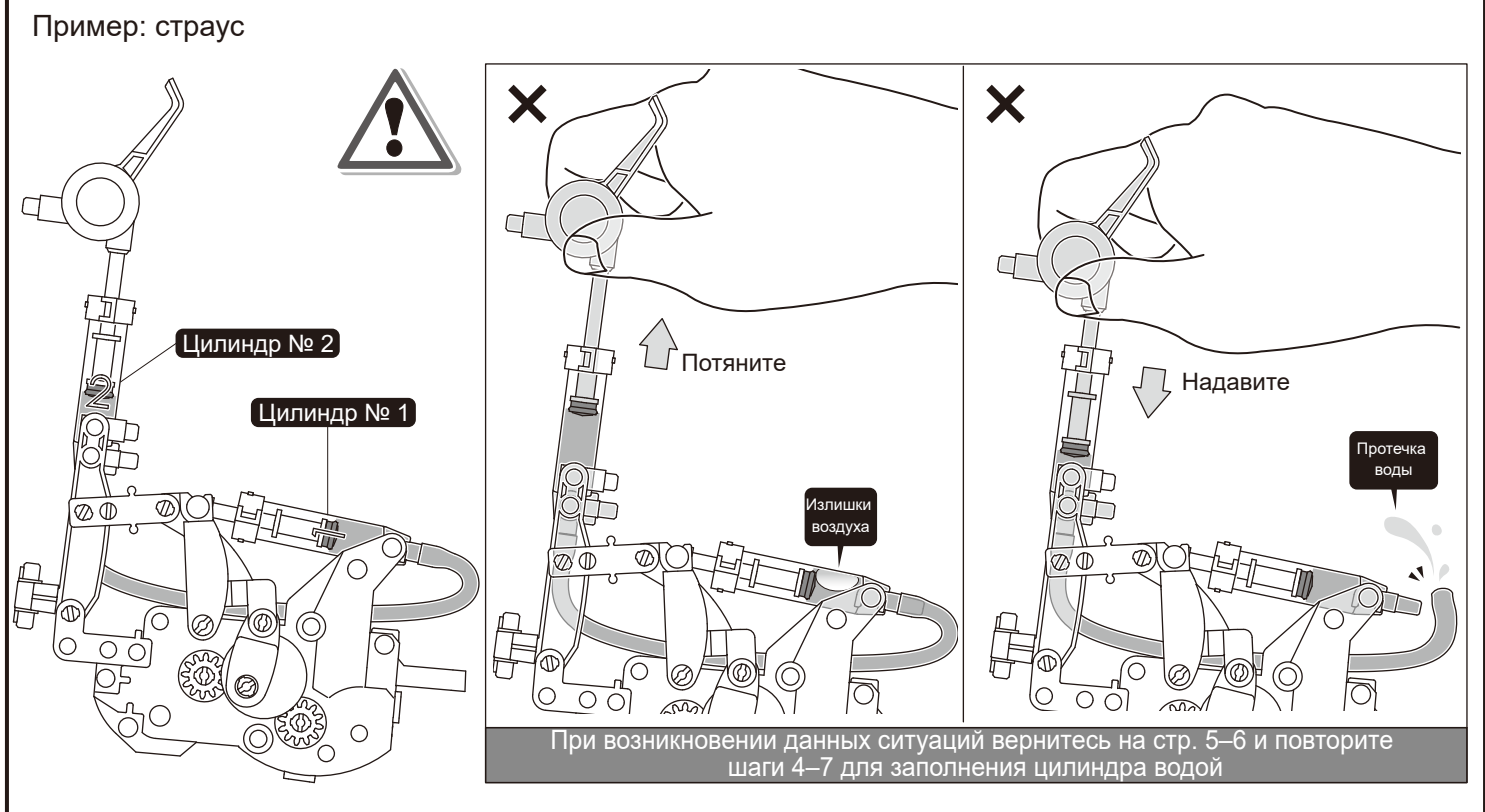




Внимание! Важная информация про гидравлический модуль

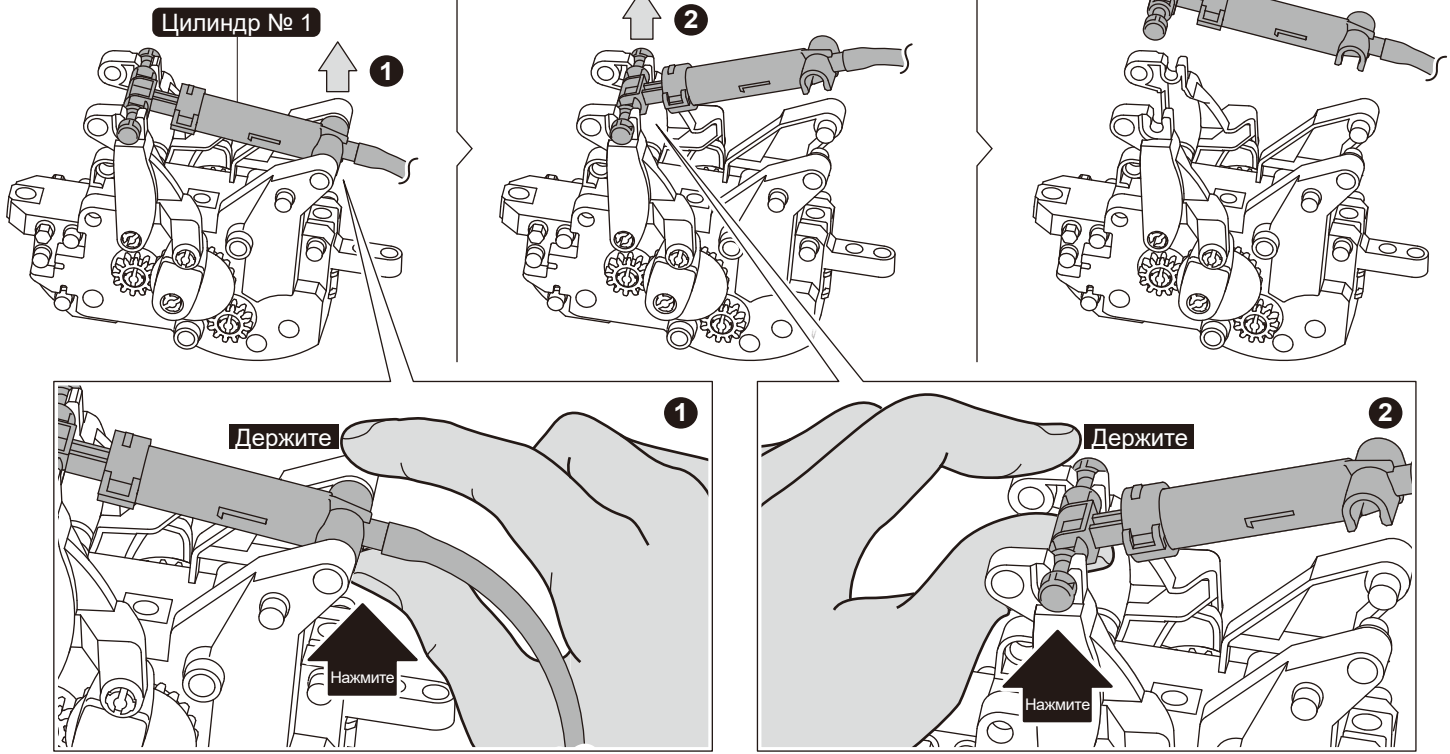
Внимание 1: убедитесь перед сборкой моделей, что с гидравлическим модулем нет вышеуказанных проблем

Внимание 2: во время сборки каждой модели не давите и не тяните цилиндр № 2, когда гидравлический модуль уже установлен

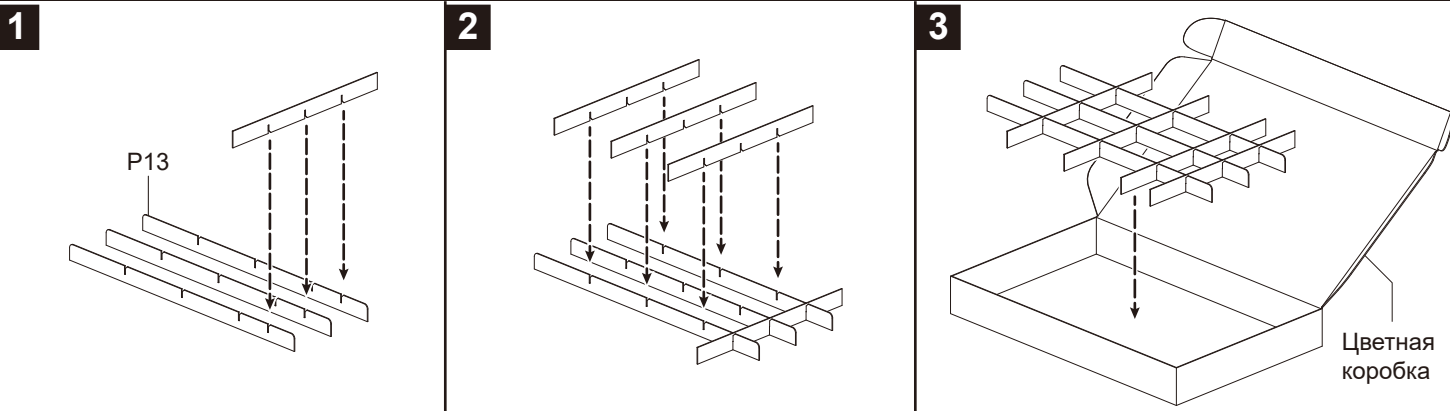


Внимание 3 : для более легкой разборки сначала снимите цилиндр № 1, а затем цилиндр № 2

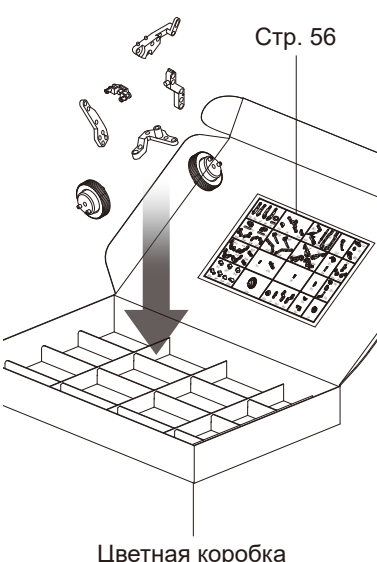
Подсказка: разборка цилиндра № 1



Сборка контейнера для хранения



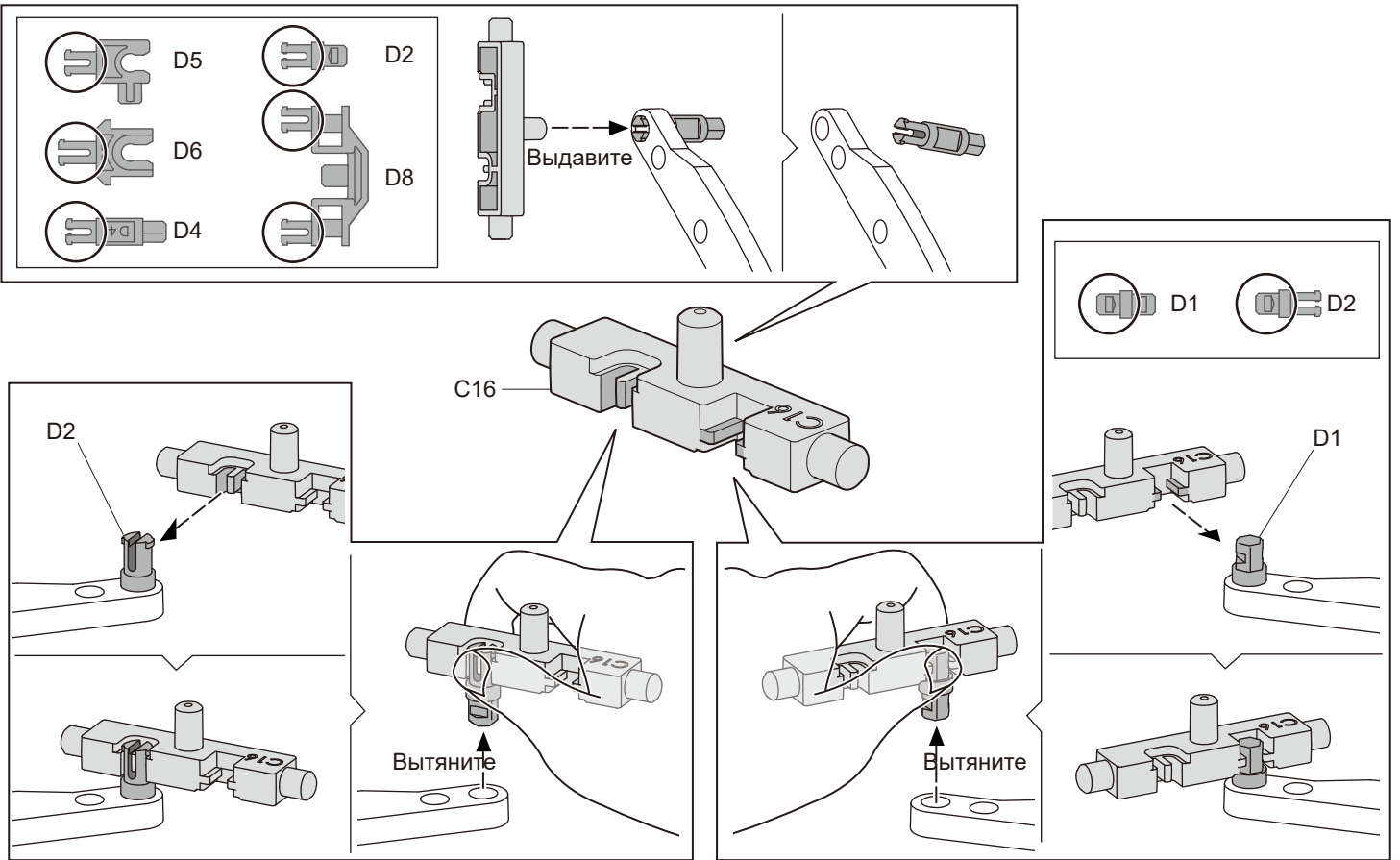
4
Сортировка и хранение деталей (см. иллюстрации справа) в коробке.



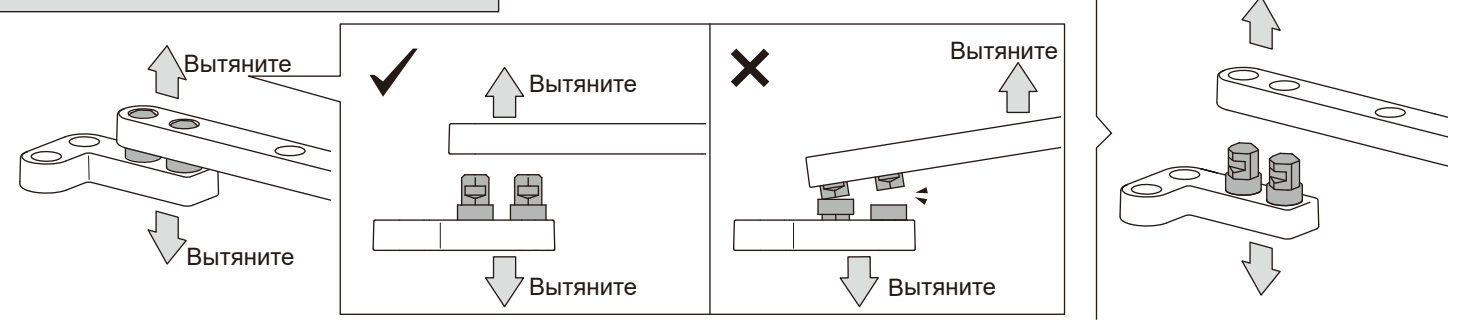
<p>B5 B6 B7 B8 Eye x2</p>	<p>C5 x2 C6 x2 B14 x4</p>	<p>B22 A3 A7 A17 D9</p>	<p>D7 D4 x6 C17 C2 x4 B32</p>
<p>Когти (Г) x2 Когти (Л) x2 B35 B34 B36 B37</p>	<p>B20 x2 B33 x2 A15 A16</p>	<p>D2 x22</p>	<p>A4 x4 C22 x4 B16 B15</p>
<p>A10 A11 B27 A9 A12 B28</p>	<p>D1 x44 C16</p>	<p>C4 C8 A18 A19</p>	<p>D6 x2 C21 x2 D3 x11 C9 x2</p>
<p>B1 x2 B12 B13 B23 B24 B29 B30</p>	<p>C19 x4</p>	<p>C20 x2 C7 x6 B11 B9</p>	<p>D8 D5 x4 C3 x4</p>

Подсказка: разборка пластиковых деталей

1. Как использовать вспомогательный инструмент C16

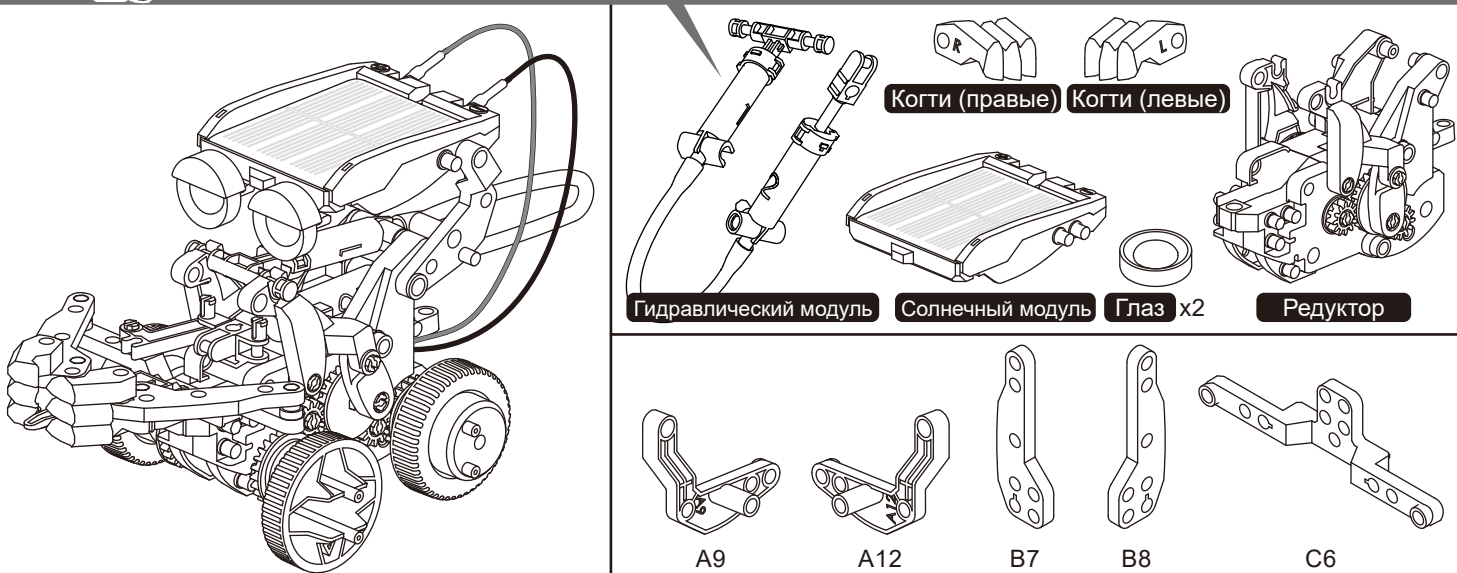


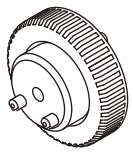
2. Вытяните и вытащите детали



01. Сборка самоходной машины, объезжающей препятствия

Перед сборкой проверьте состояние воздуха в цилиндре и добавьте воду при необходимости.





C19x4



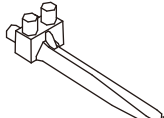
B22



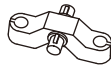
C3x4



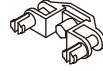
C5x2



B33



C17



D7



D8

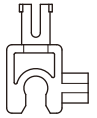
1:1



D1x6

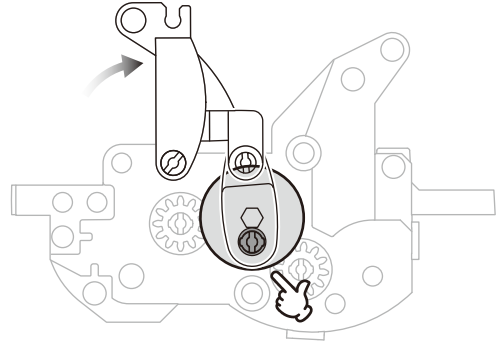
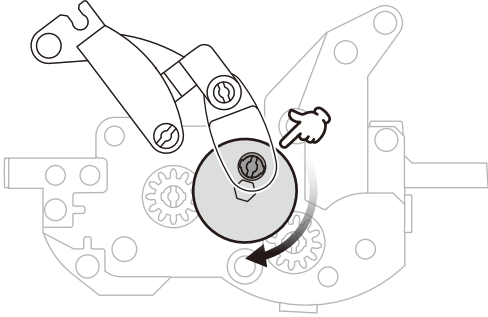


D2x6

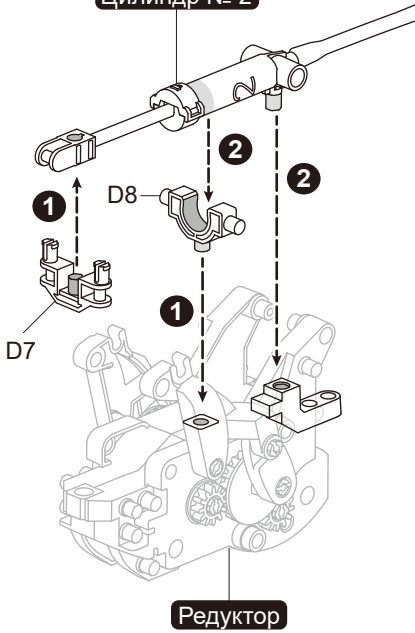


D5x2

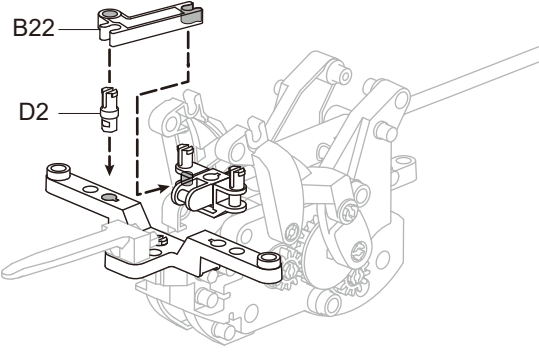
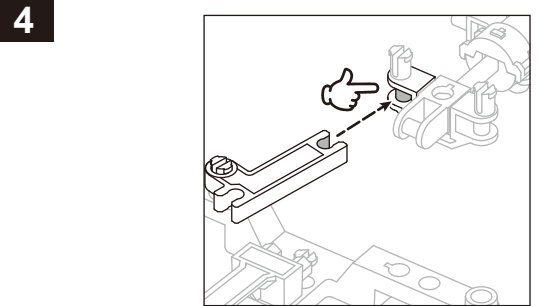
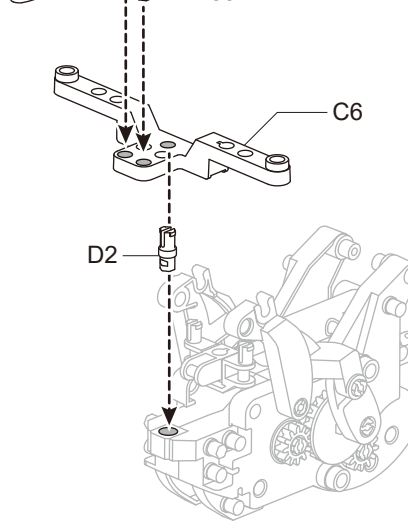
1 Отрегулируйте шайбу перед сборкой (как показано на рисунке ниже).



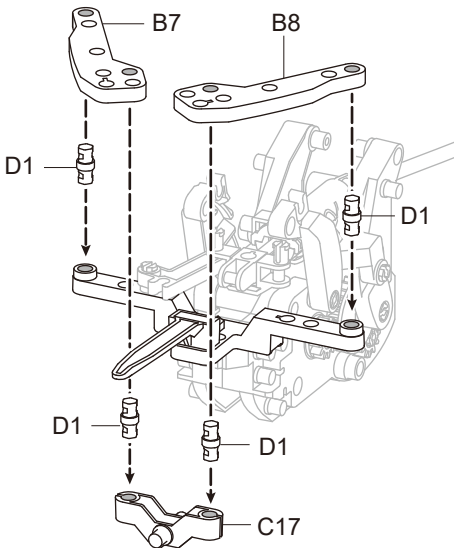
2 Цилиндр № 2



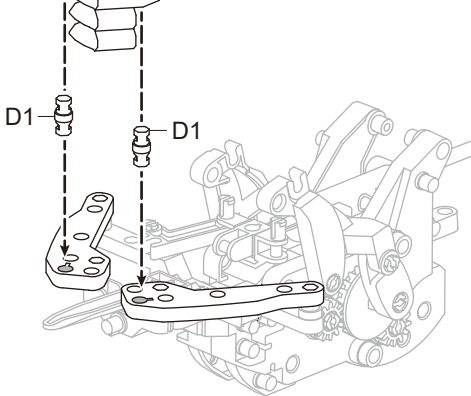
3 B33 C6



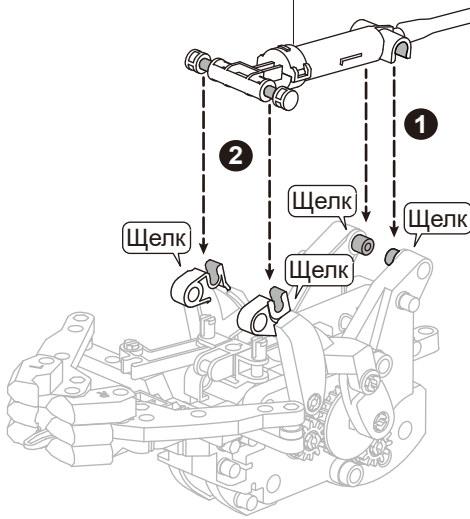
5 B7 B8 D1 C17



6 Когти (левые) Когти (правые) D1

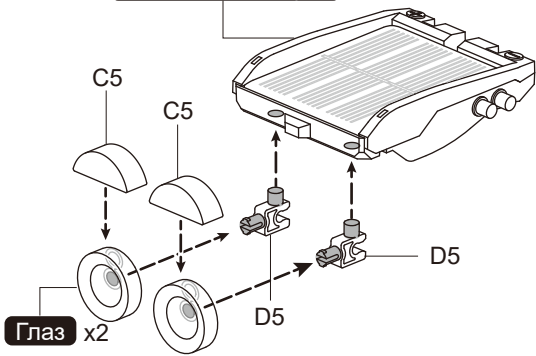


7 Цилиндр № 1 Щелк Щелк Щелк Щелк

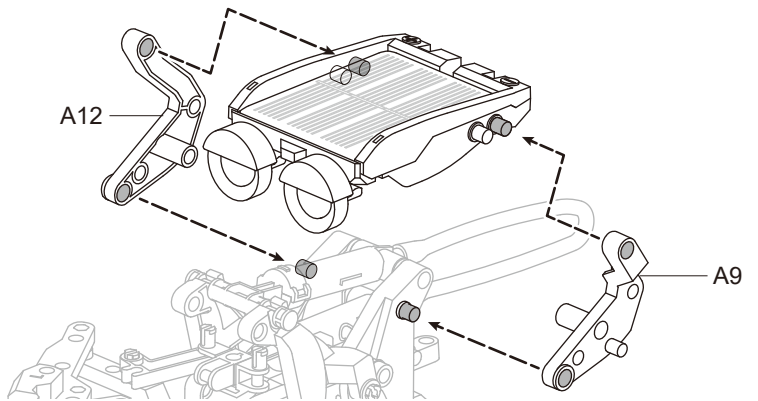


8

Солнечный модуль

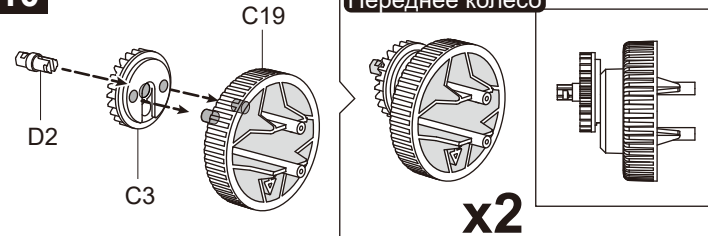


9



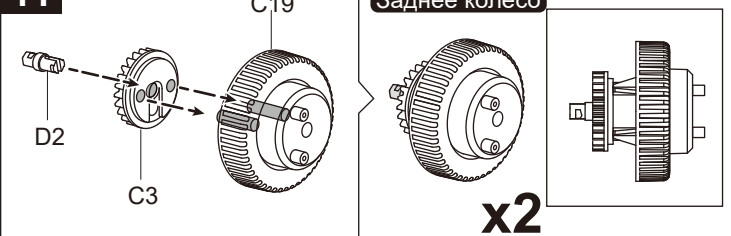
10

Переднее колесо



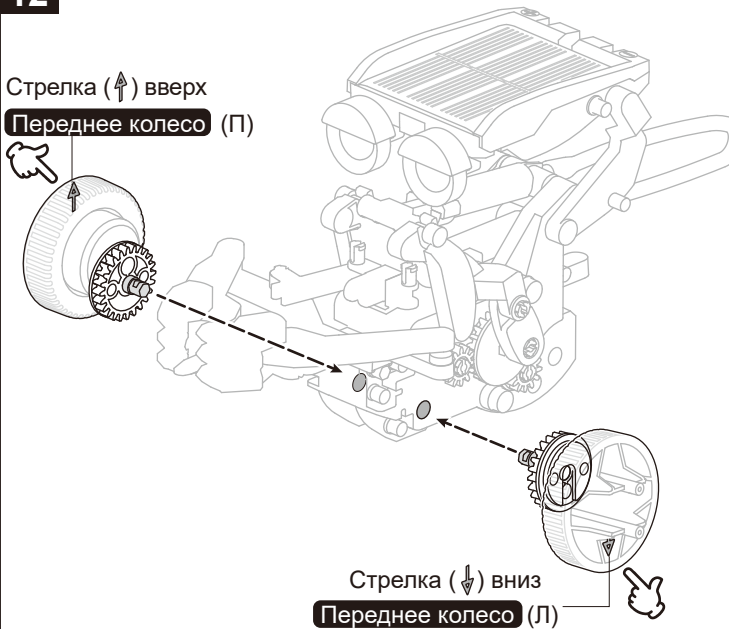
11

Заднее колесо



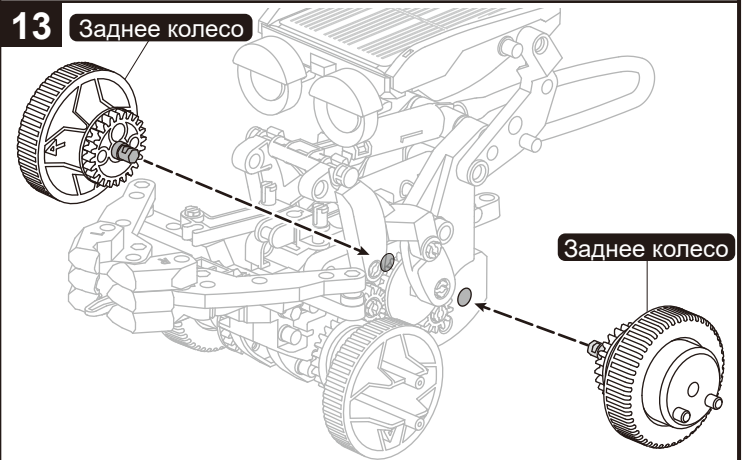
12

Стрелка (↑) вверх
Переднее колесо (П)

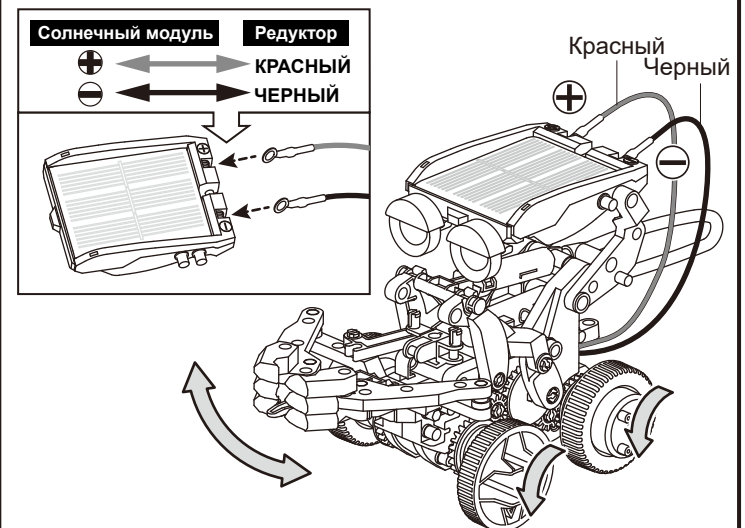


13

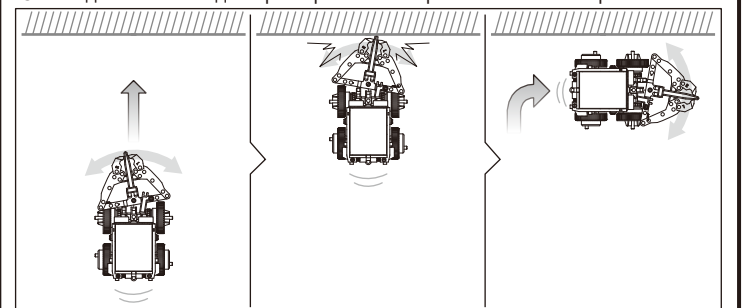
Заднее колесо



14



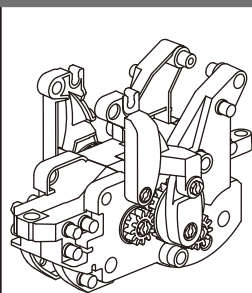
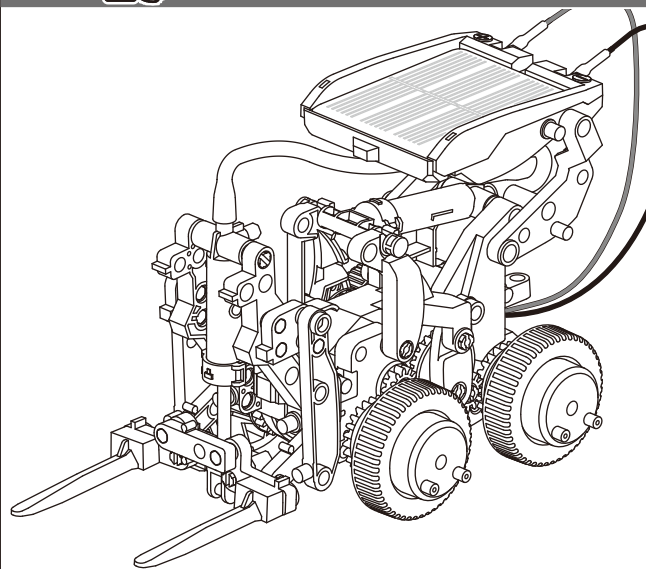
Самодвижная машина едет и разворачивается при столкновении с препятствиями



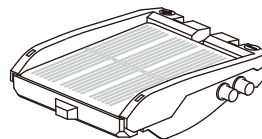
02. Сборка погрузчика



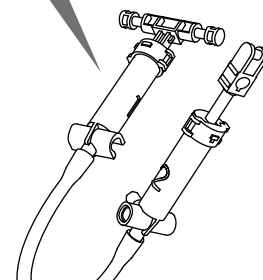
Перед сборкой проверьте состояние воздуха в цилиндре и добавьте воду при необходимости



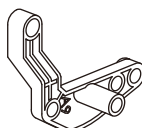
Редуктор



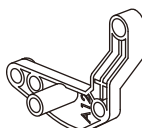
Солнечный модуль



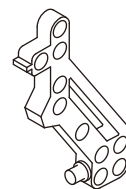
Гидравлический модуль



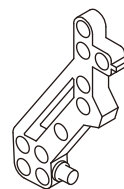
A9



A12



A18



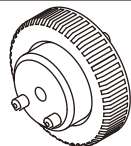
A19



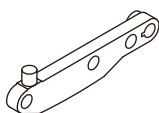
B36



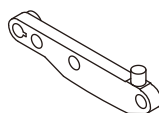
B37



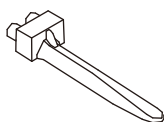
C19x4



B5



B6



B20x2



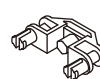
C21x2



C3x4



C7x3



D7

1:1



D1x10

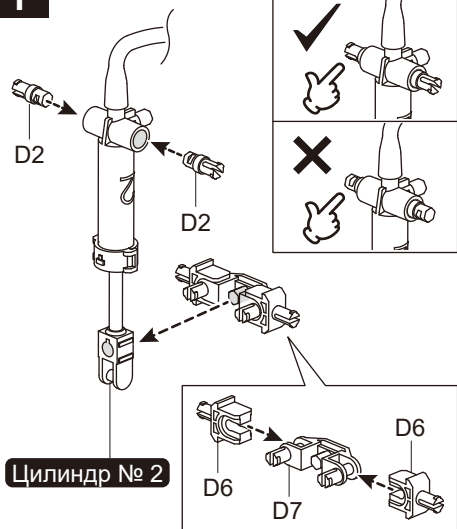


D2x8

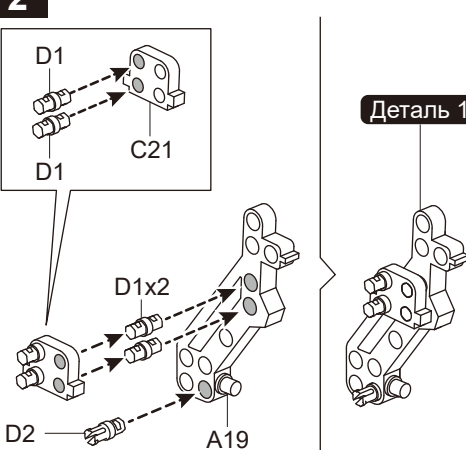


D6x2

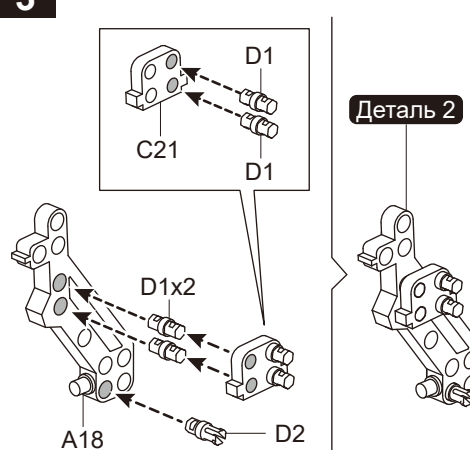
1



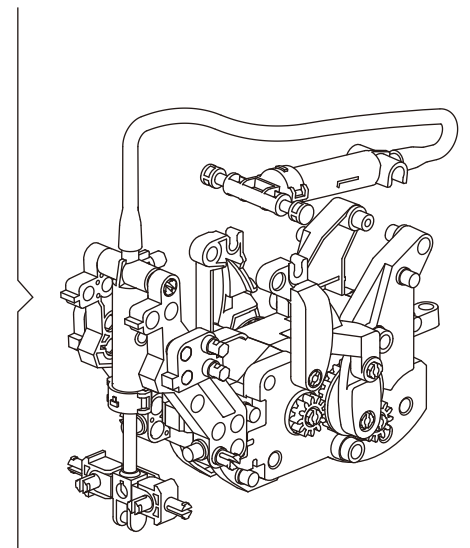
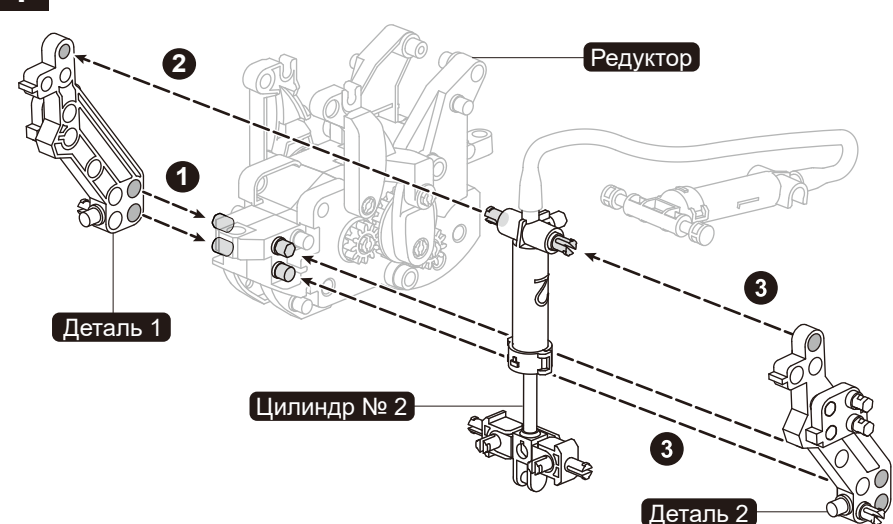
2



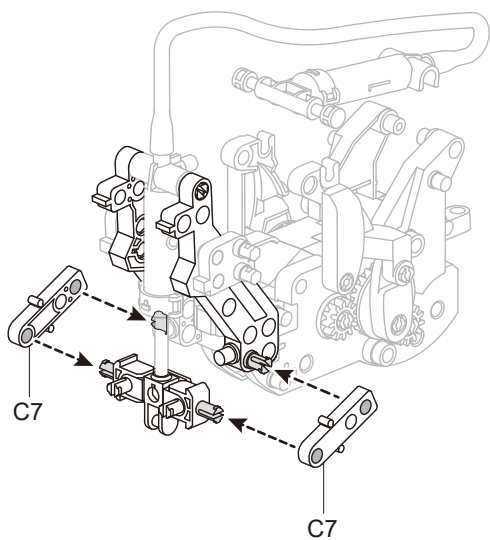
3



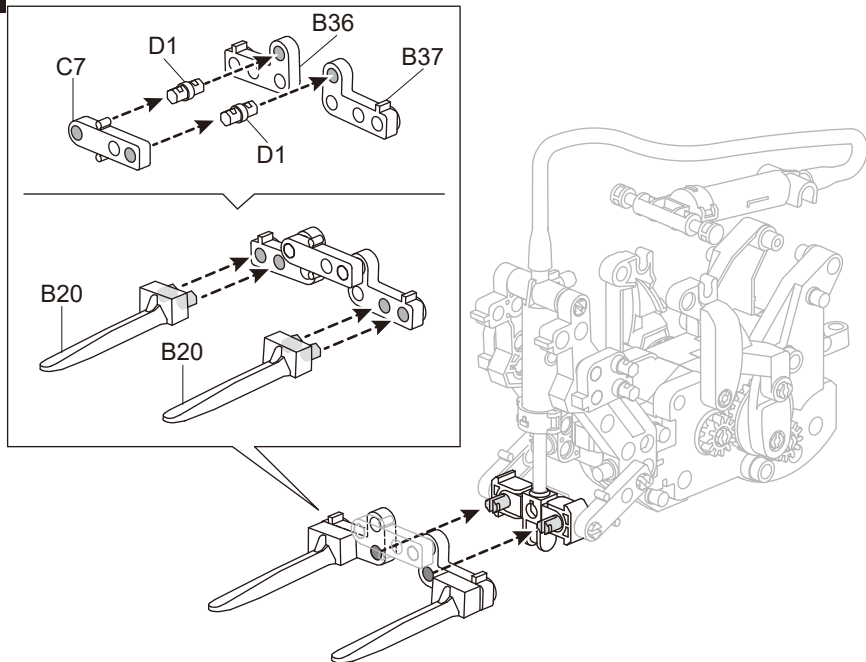
4



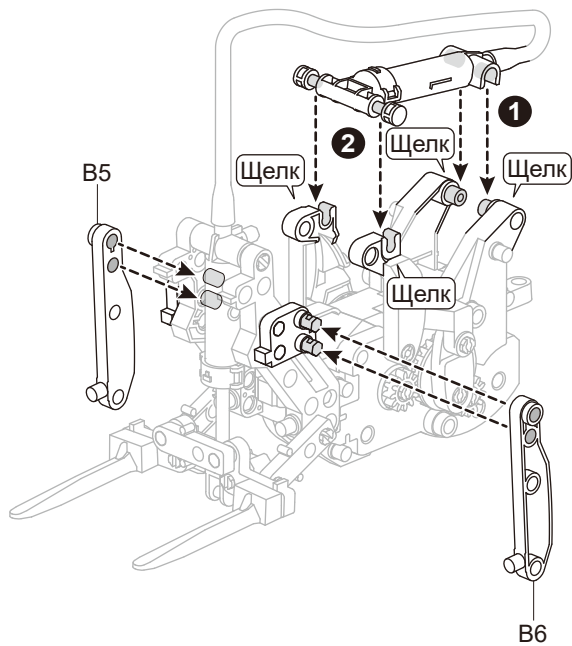
5



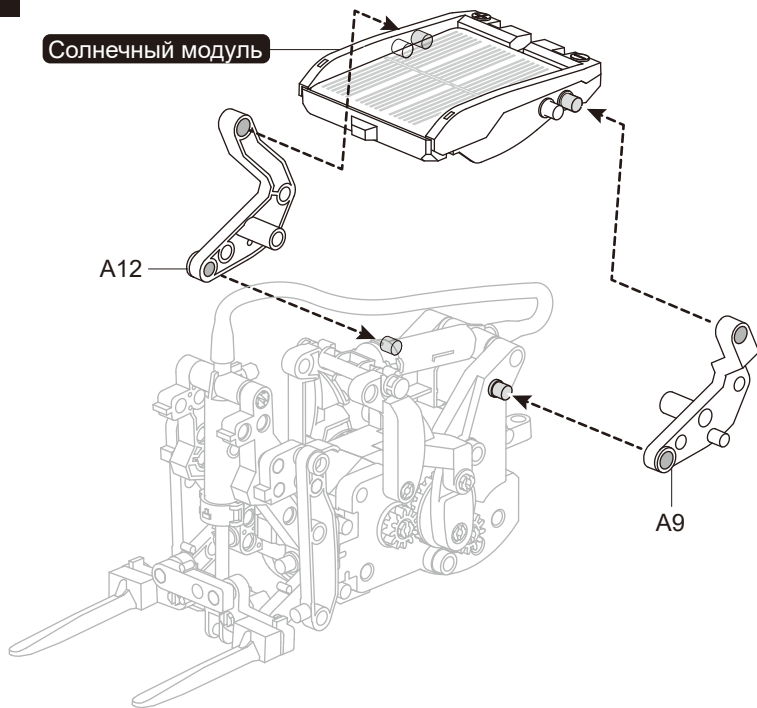
6



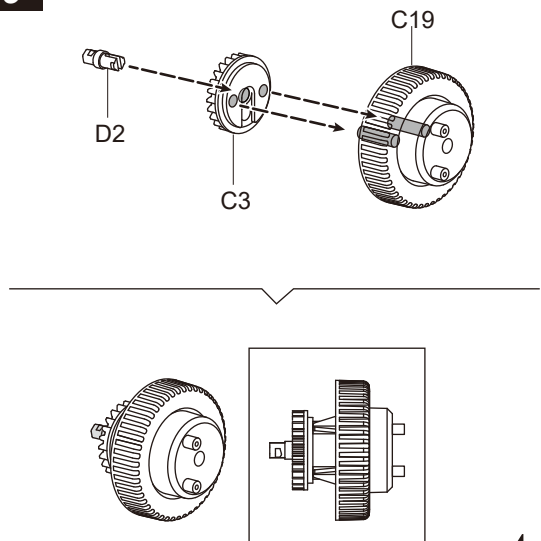
7



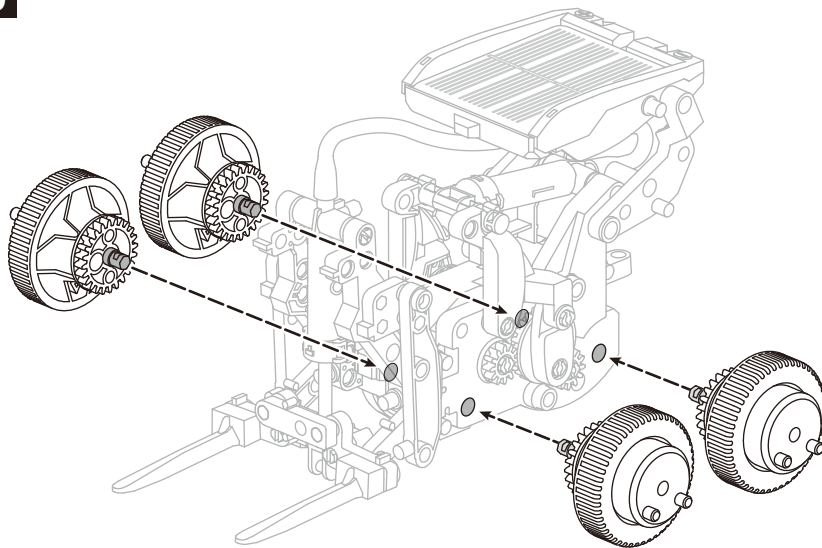
8



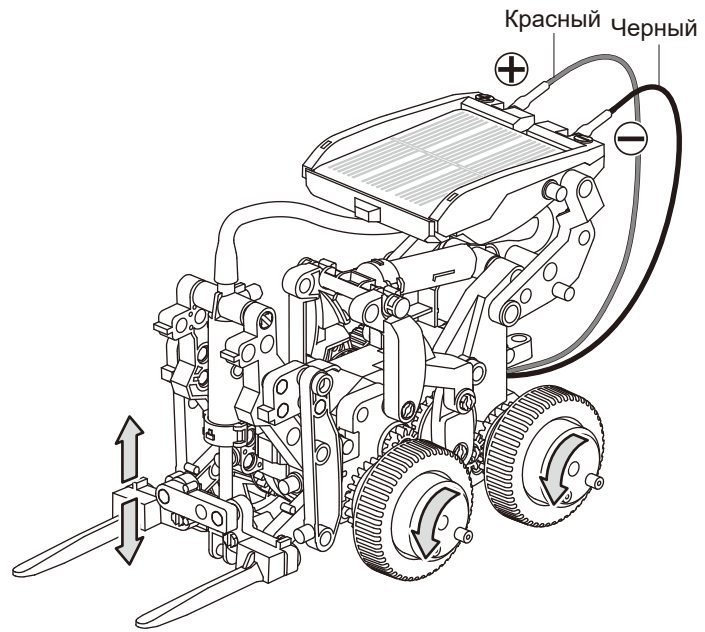
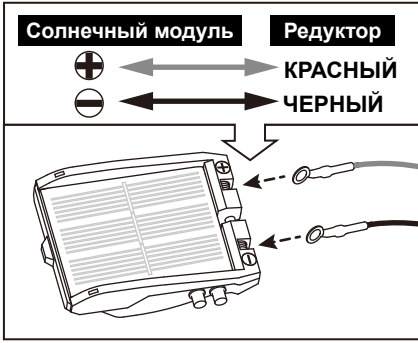
9



10

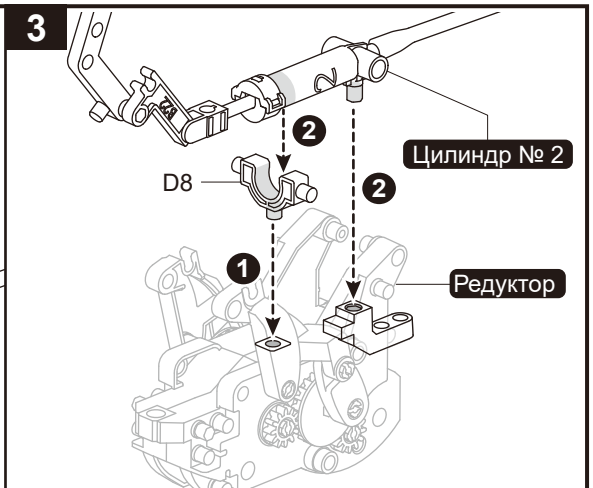
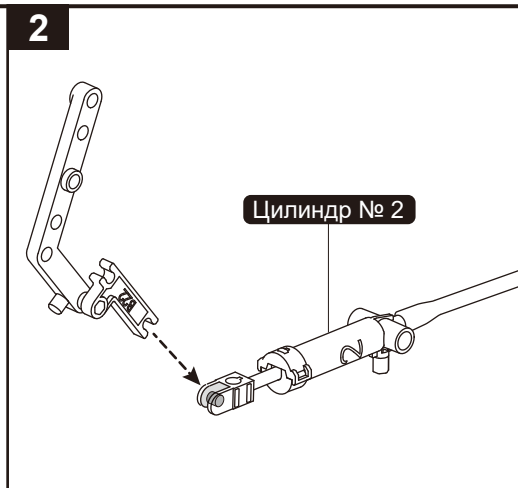
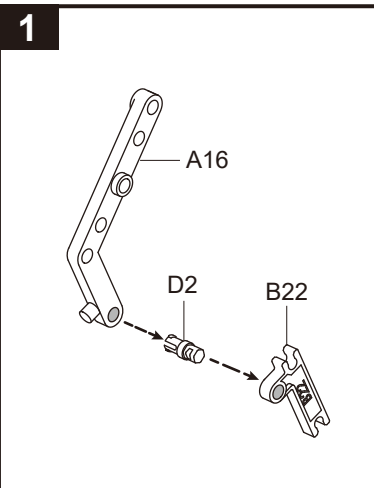
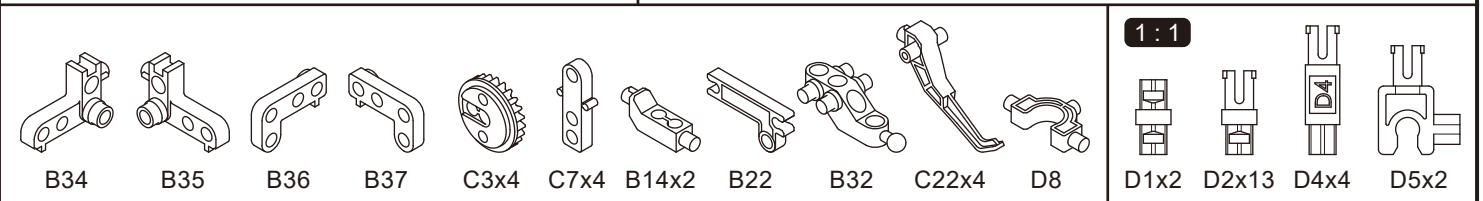
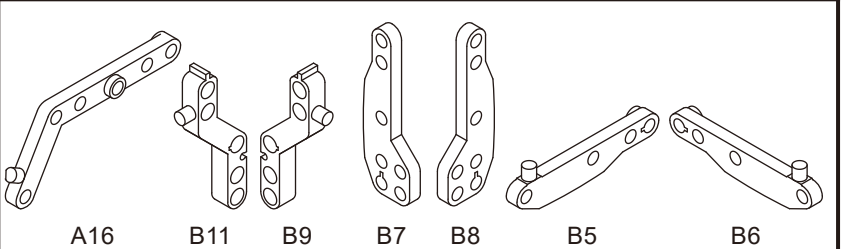
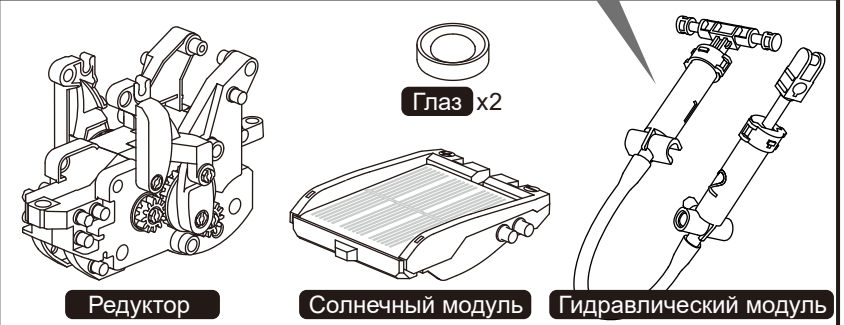
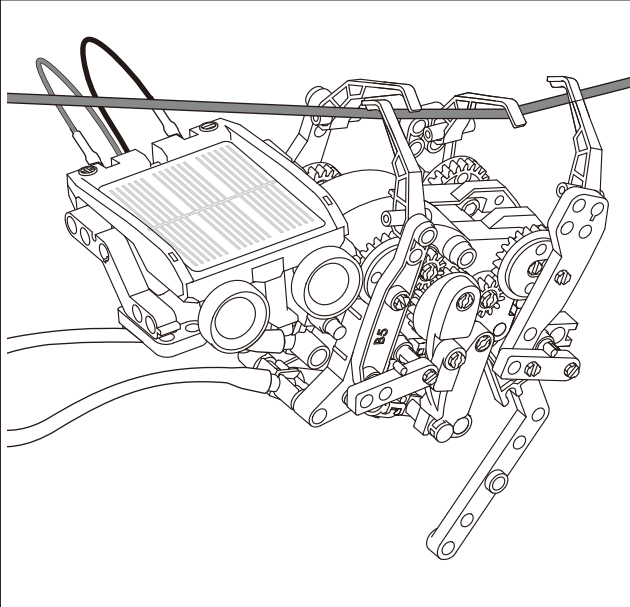


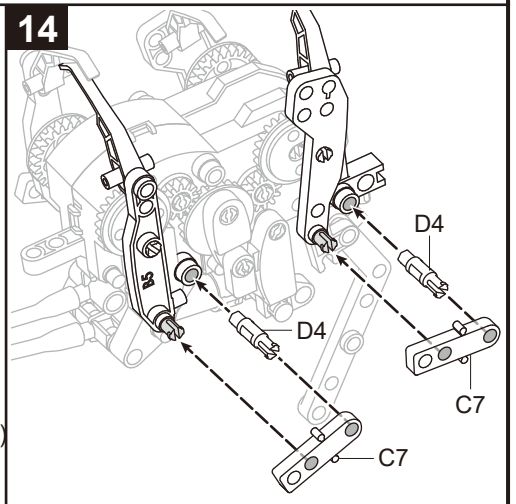
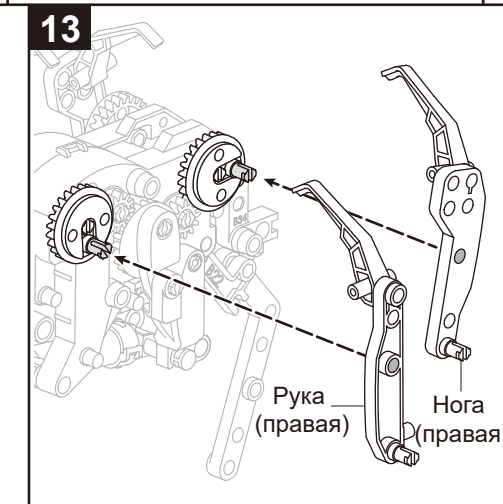
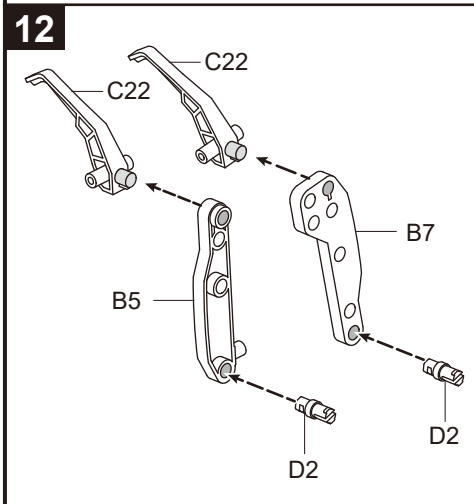
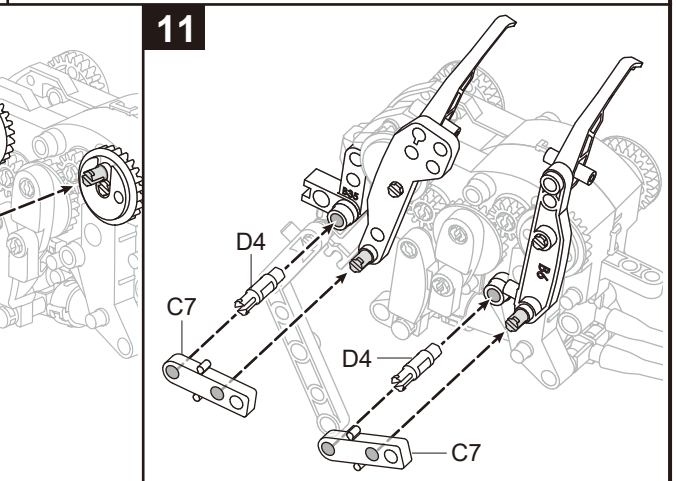
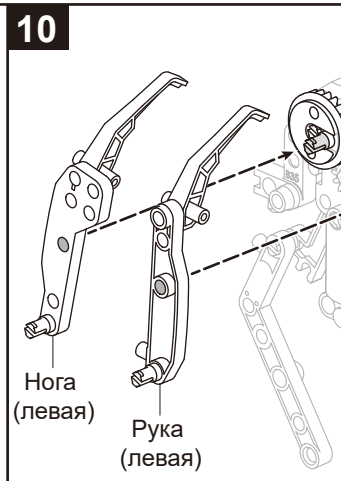
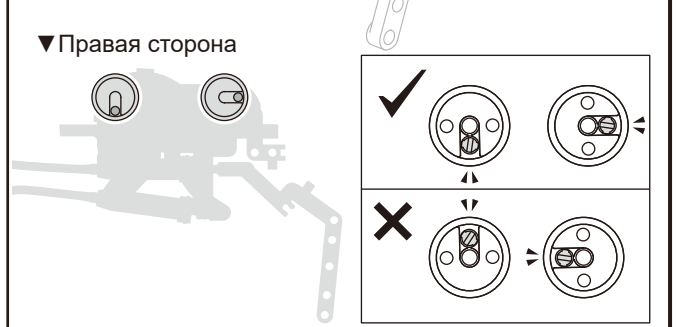
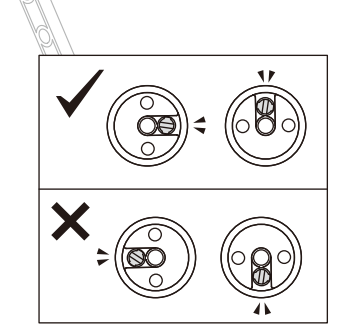
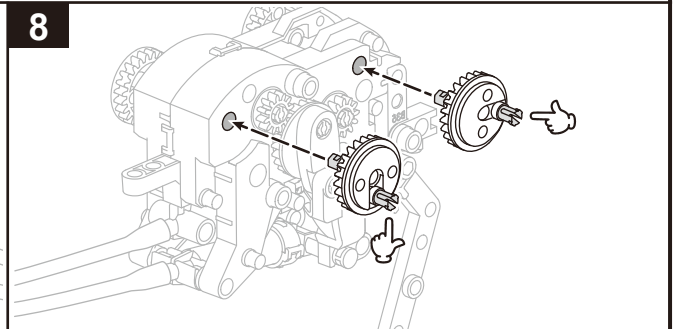
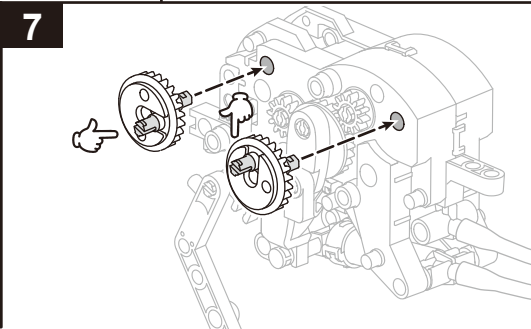
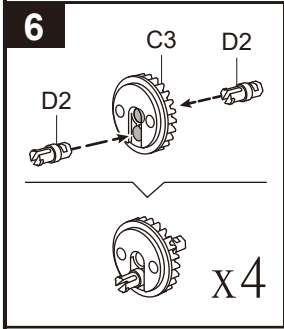
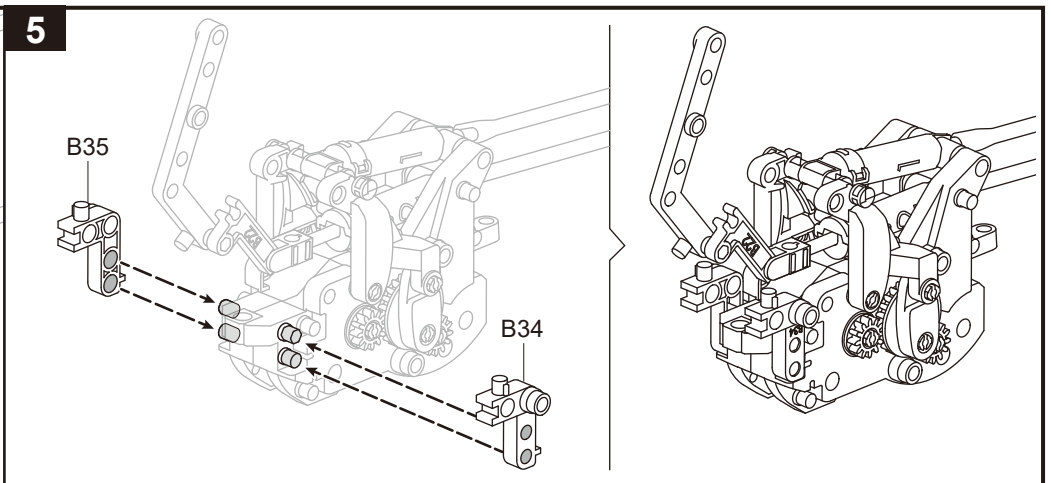
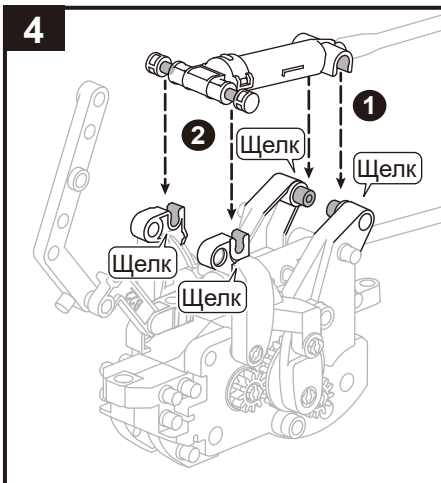
x4



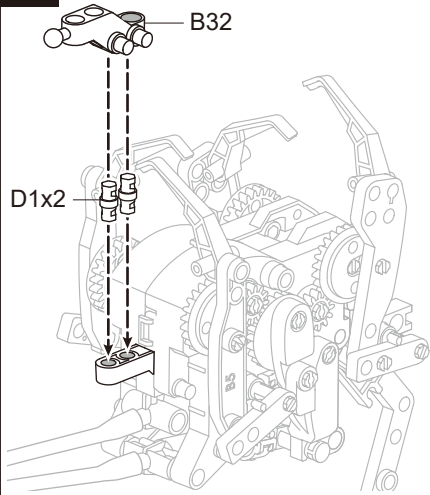
03. Сборка обезьяны

Перед сборкой проверьте состояние воздуха в цилиндре и добавьте воду при необходимости

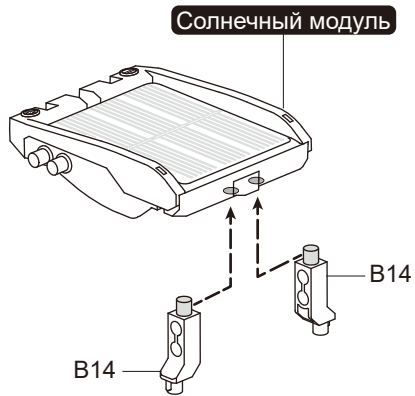




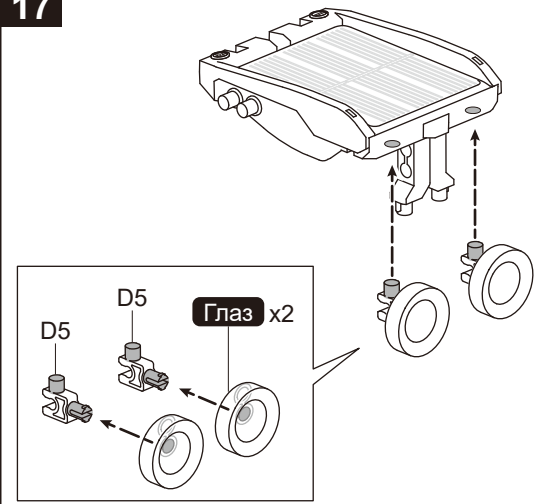
15



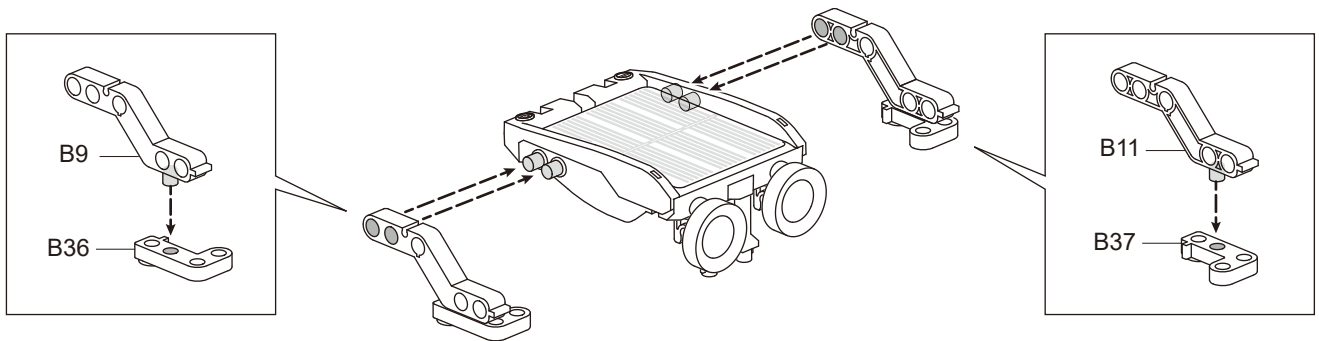
16



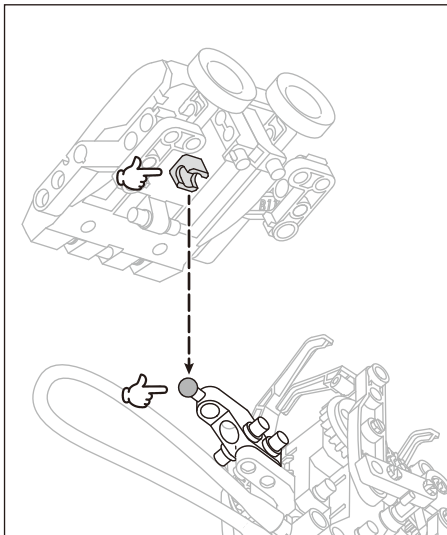
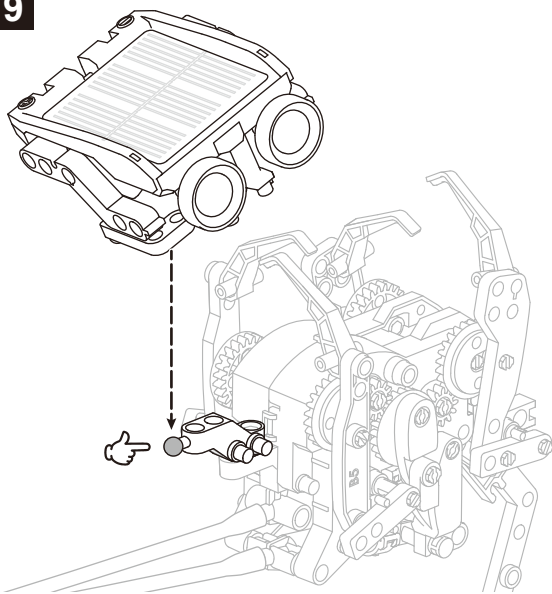
17



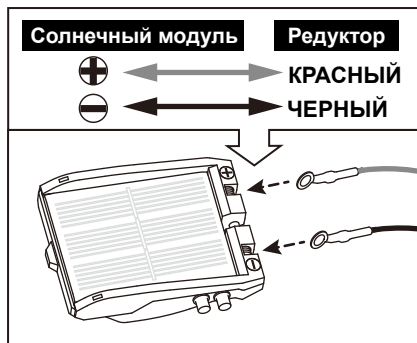
18



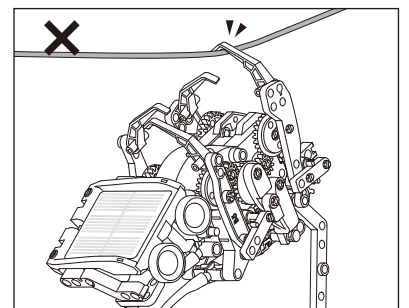
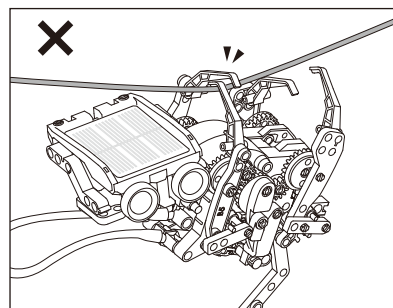
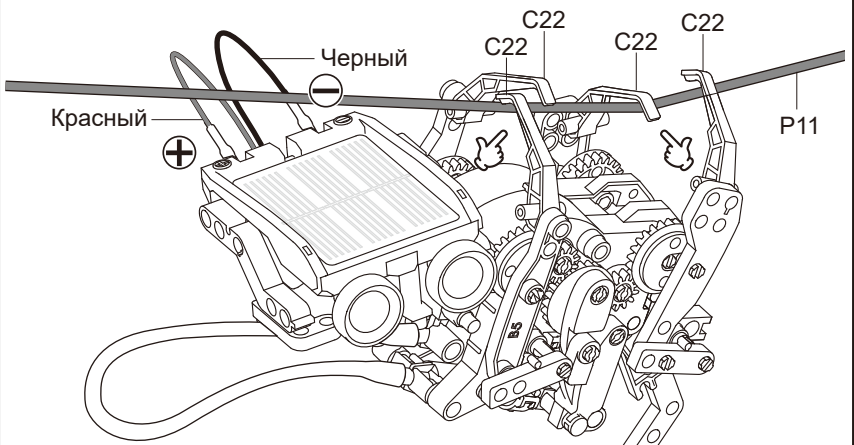
19



20



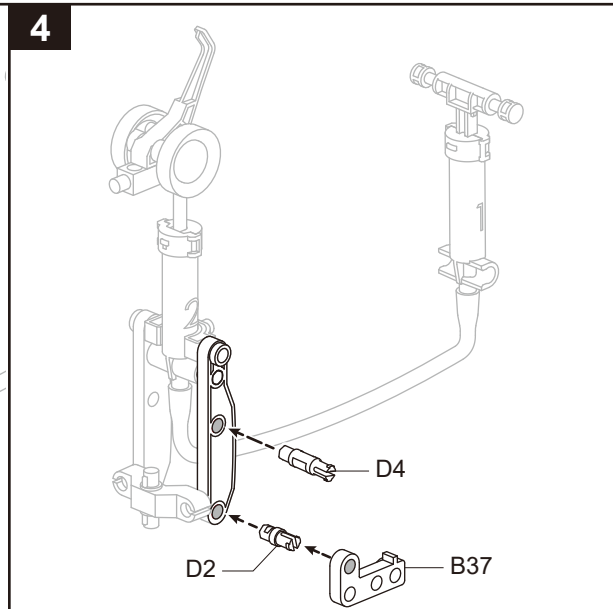
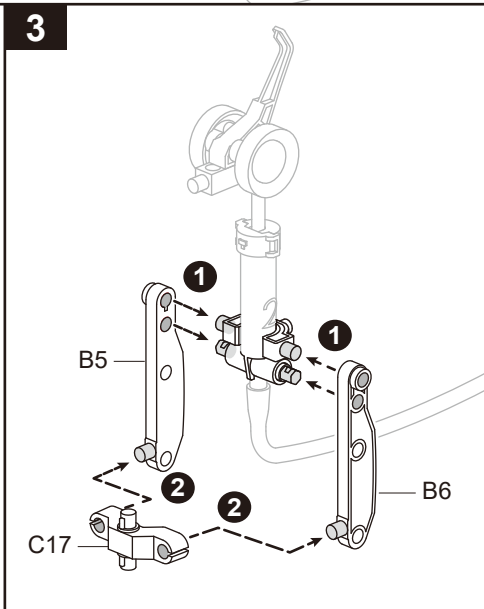
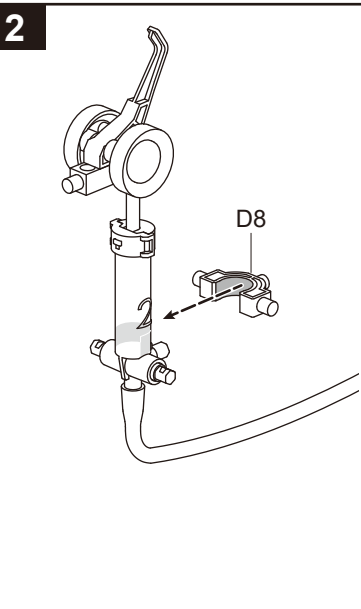
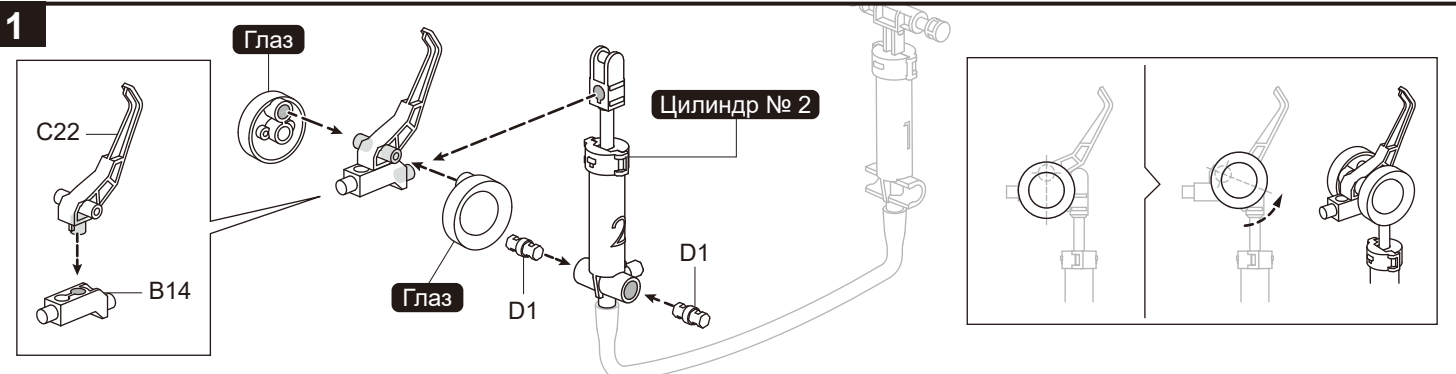
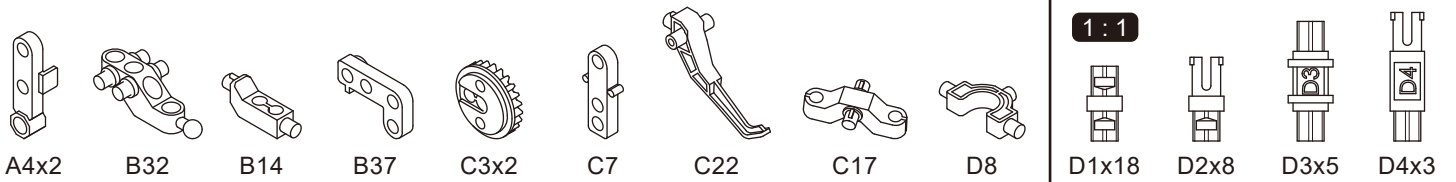
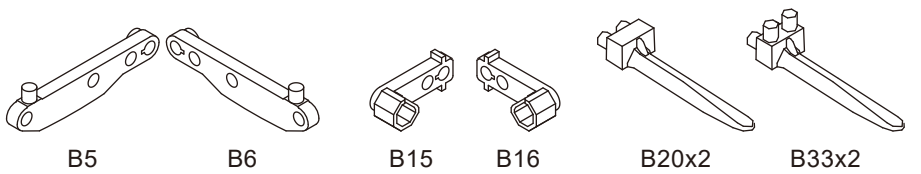
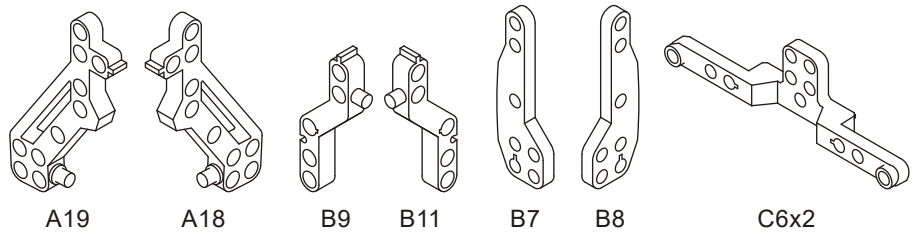
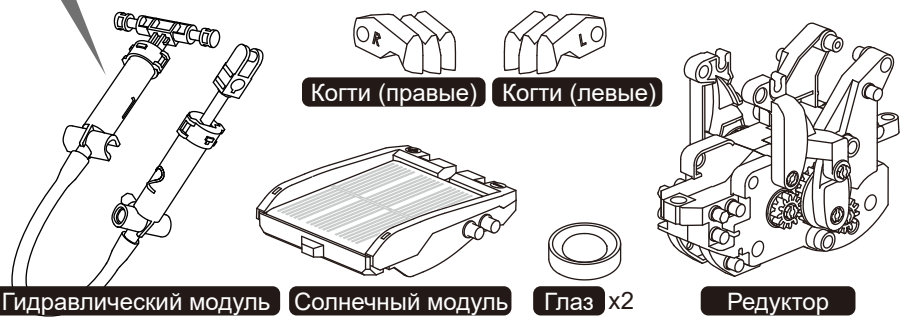
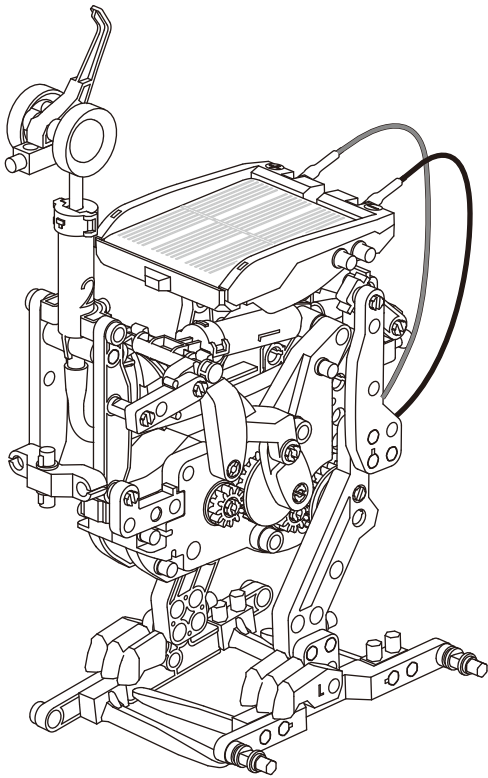
⚠ Детали C22 (4 шт.) висят на веревке

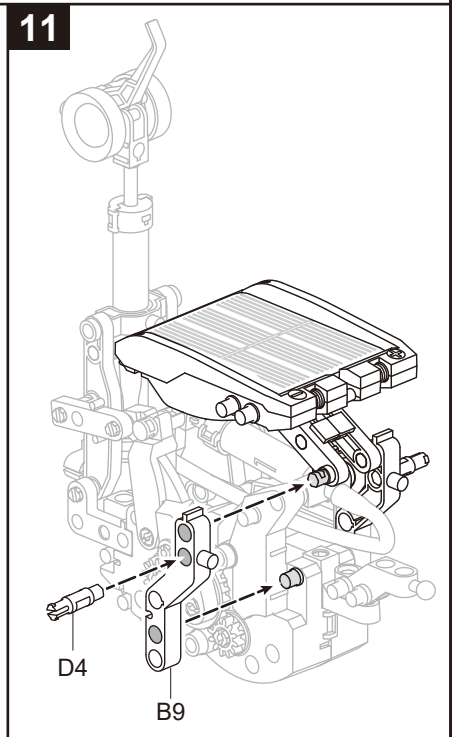
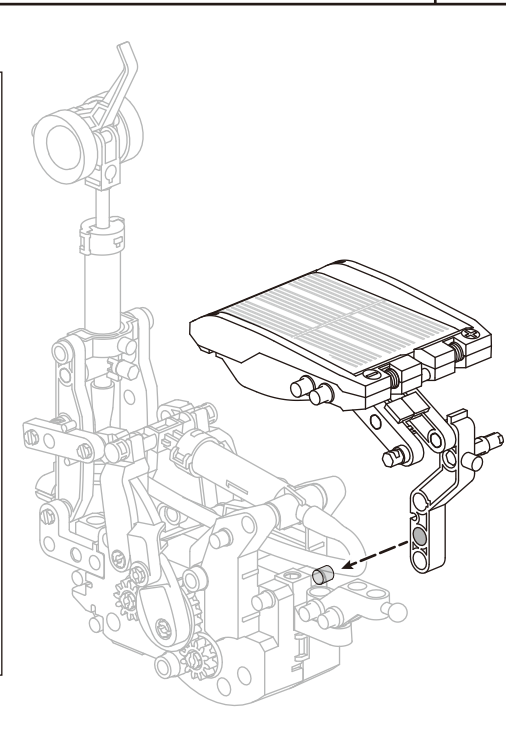
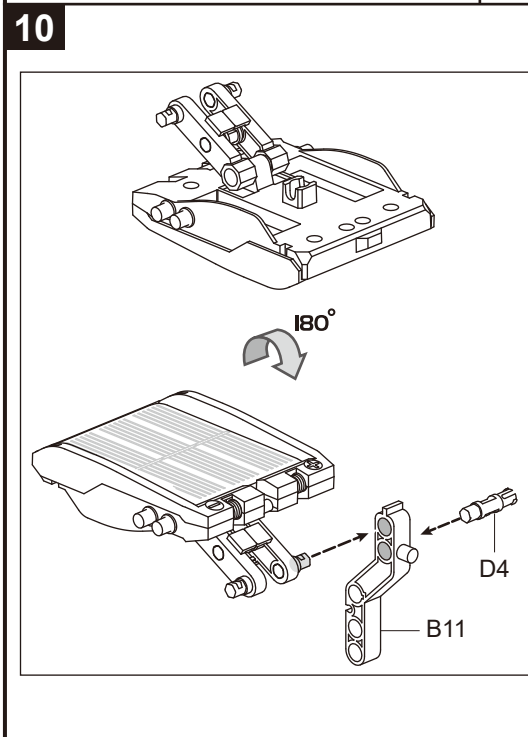
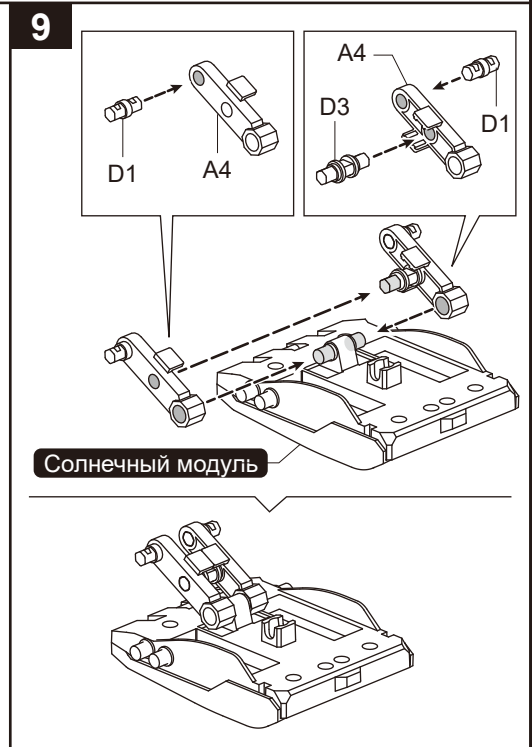
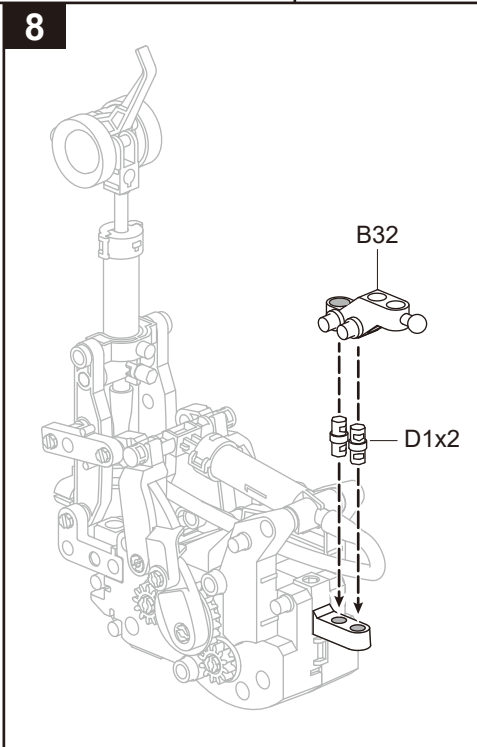
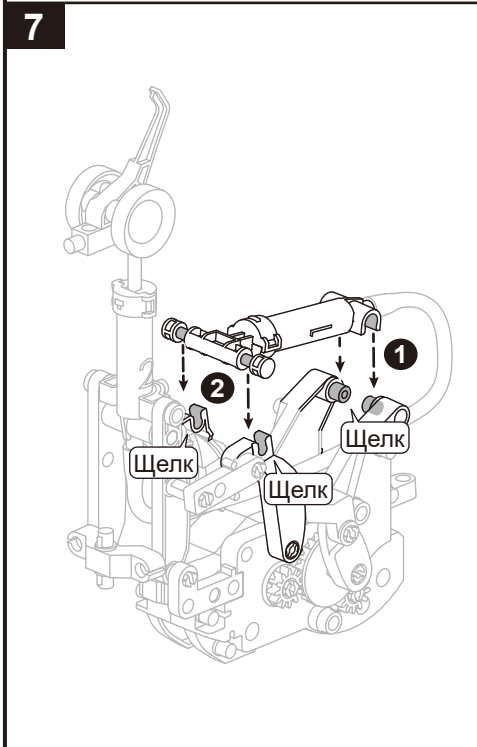
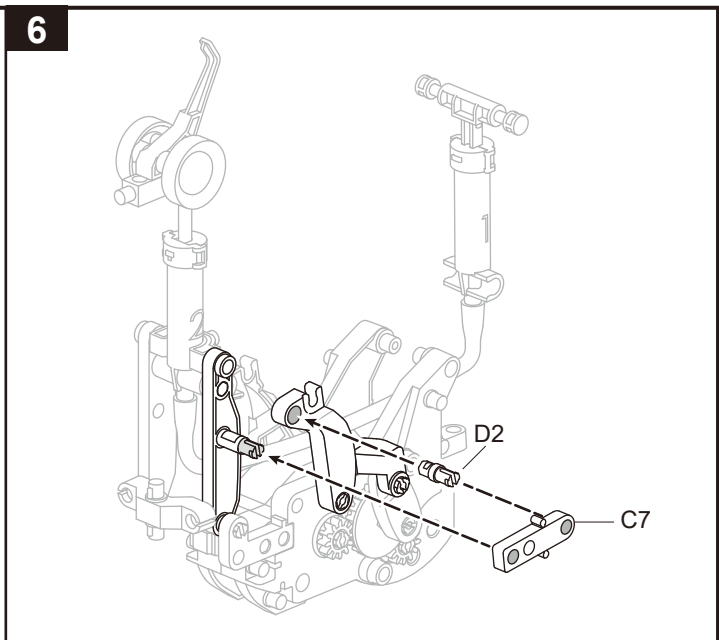
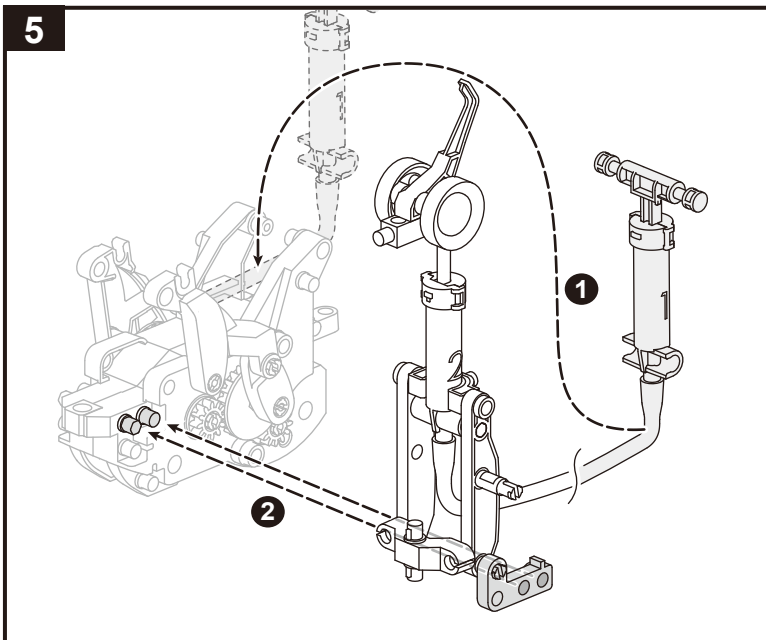


04. Сборка страуса

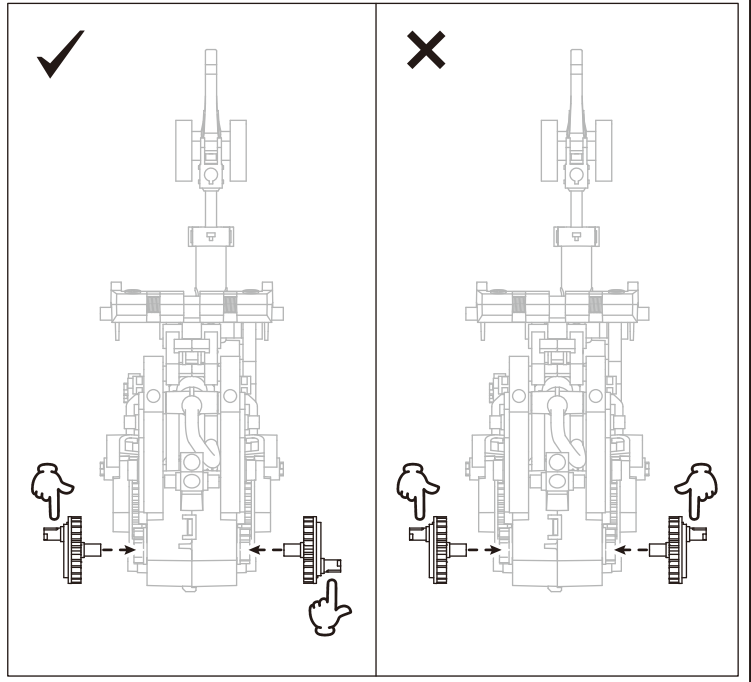
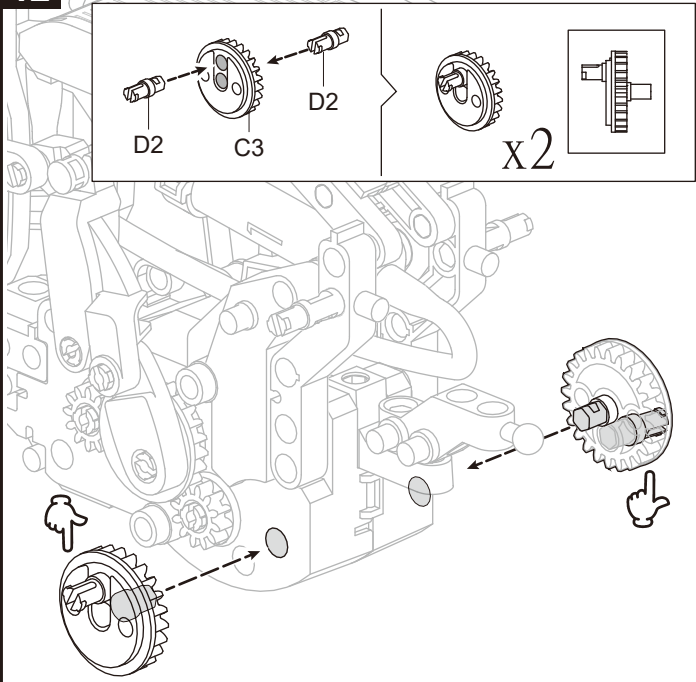


Перед сборкой проверьте состояние воздуха в цилиндре и добавьте воду при необходимости

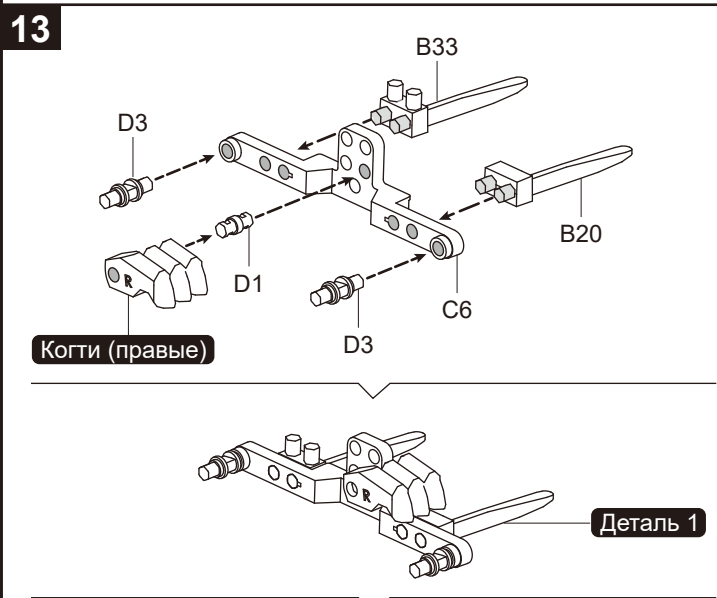




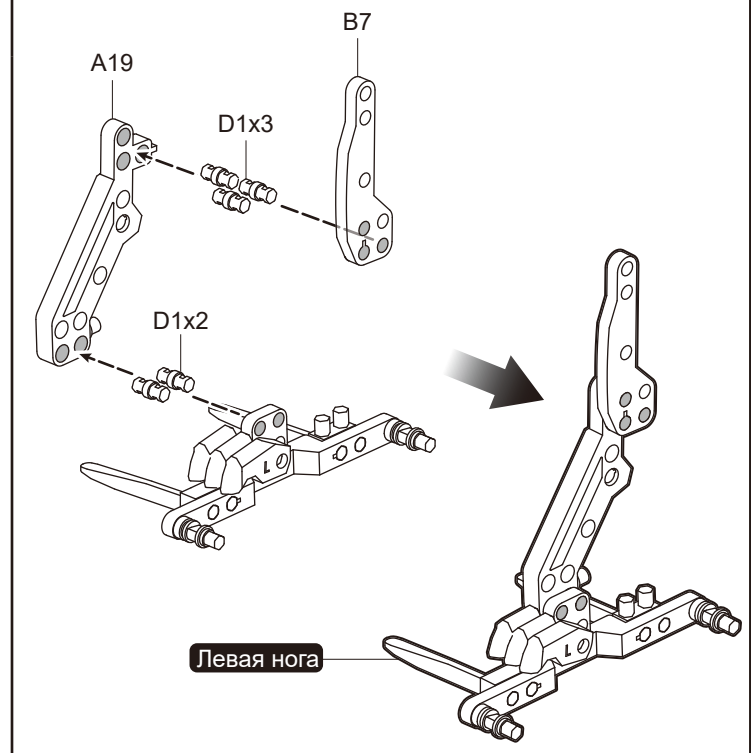
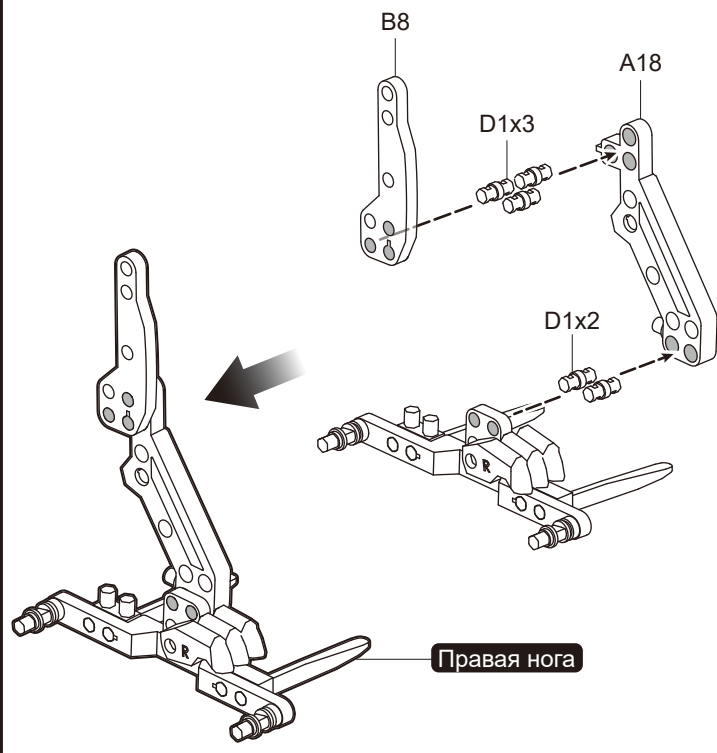
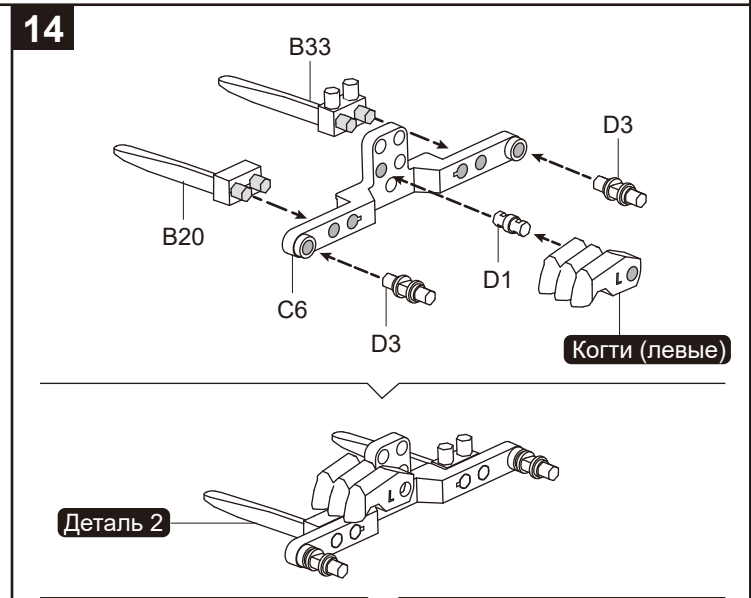
12



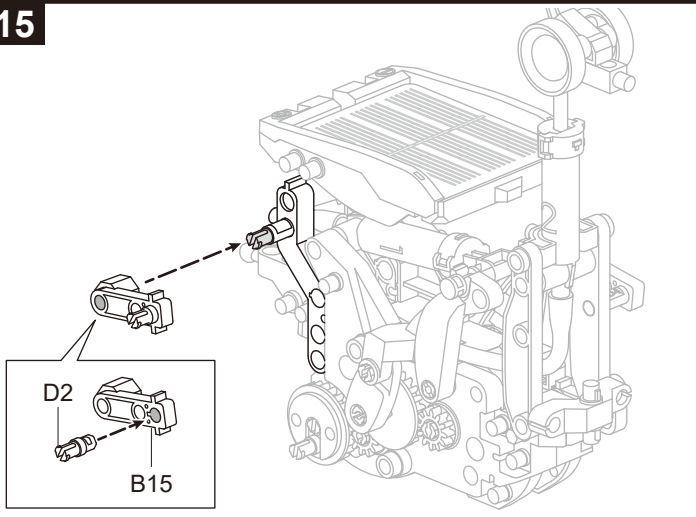
13



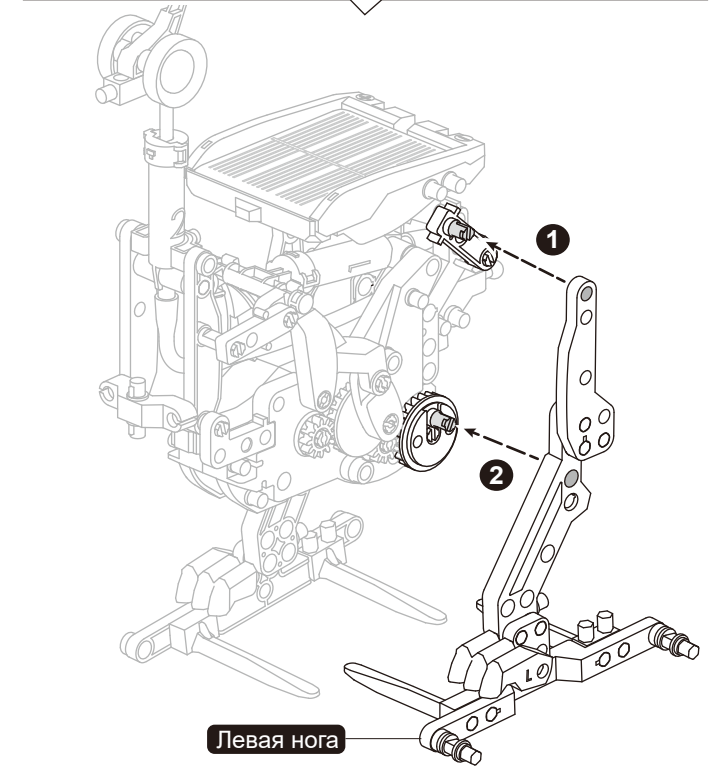
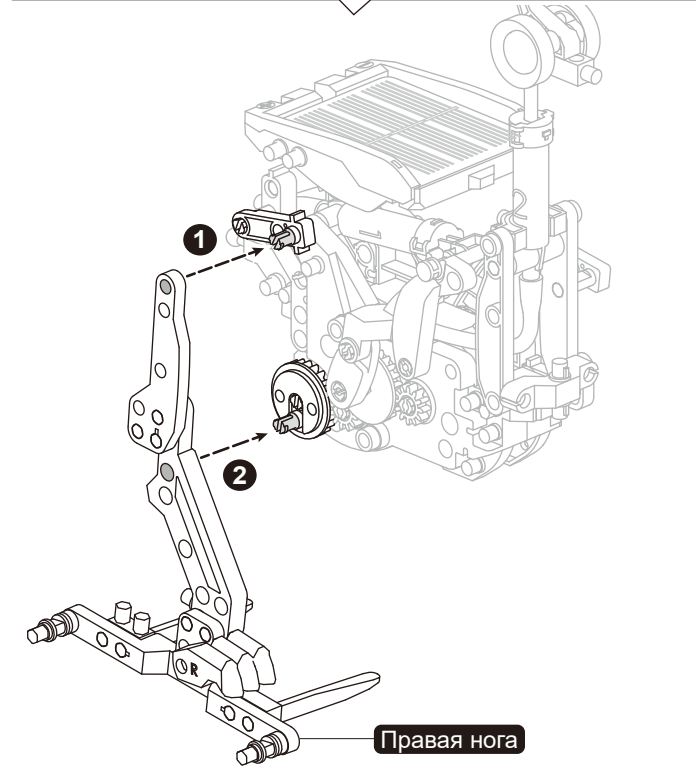
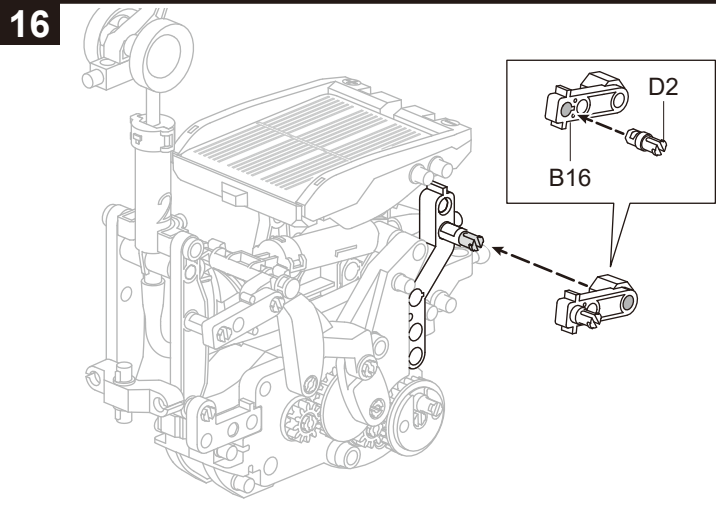
14



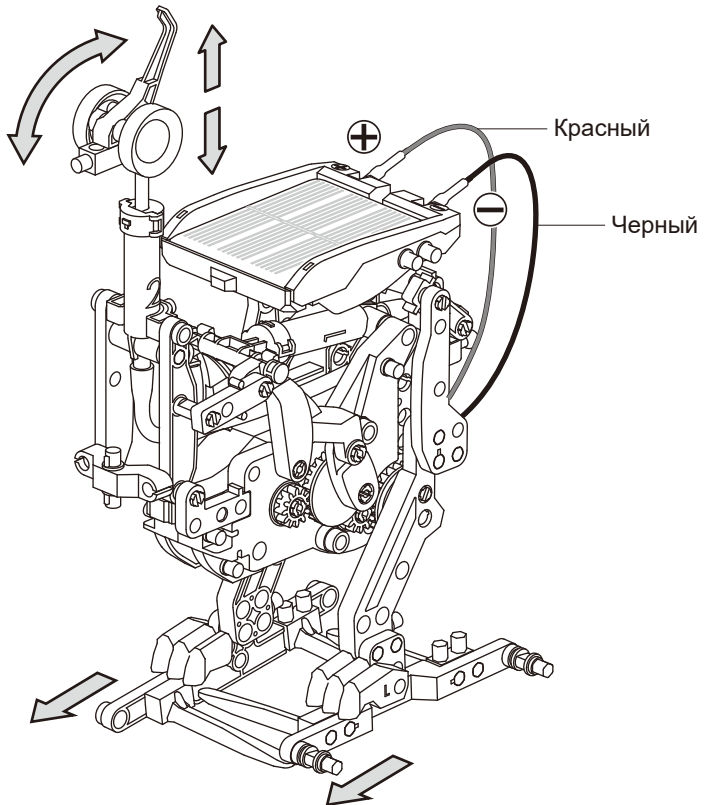
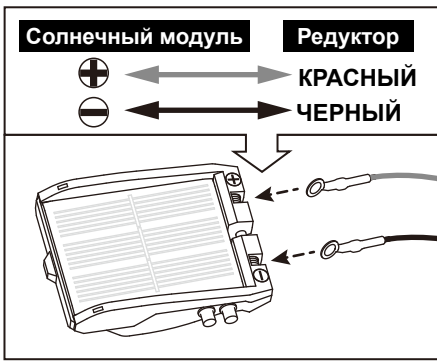
15



16



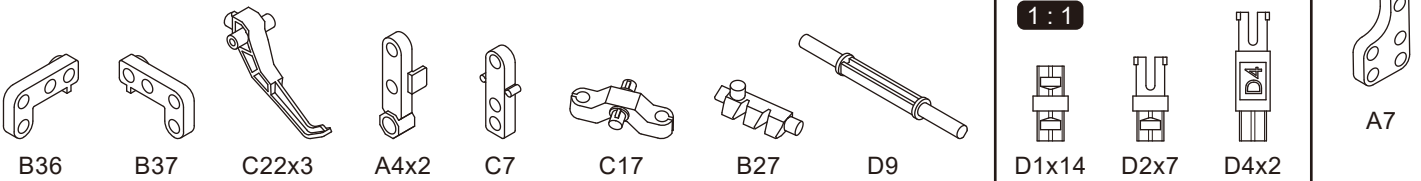
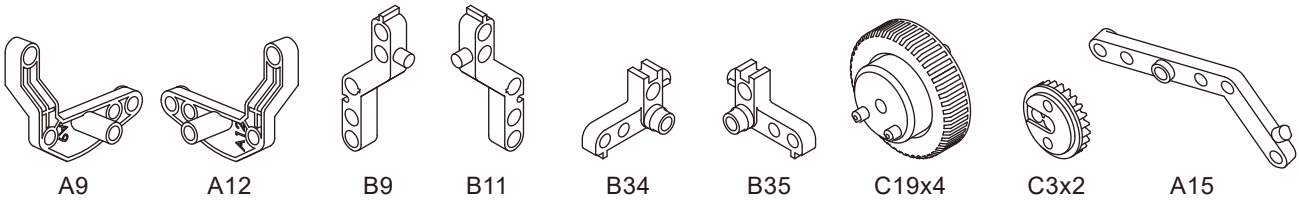
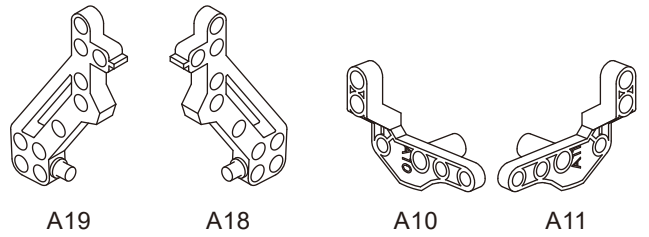
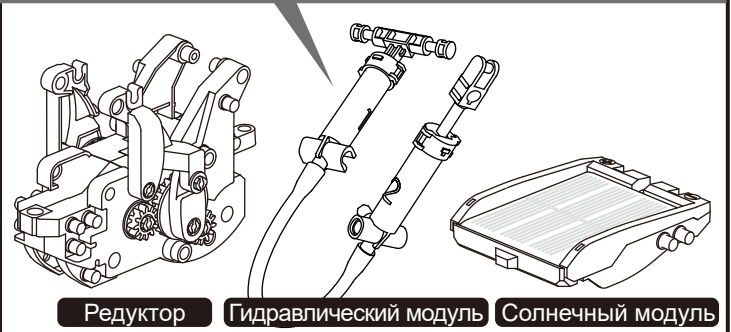
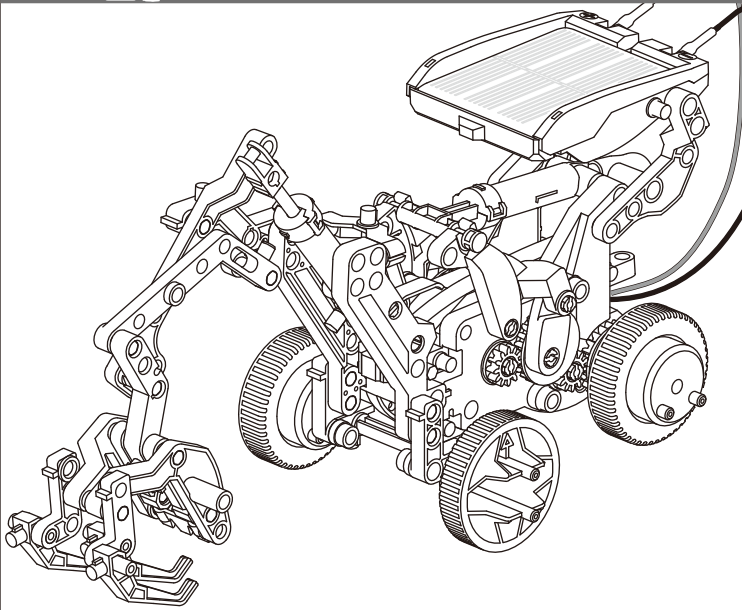
17



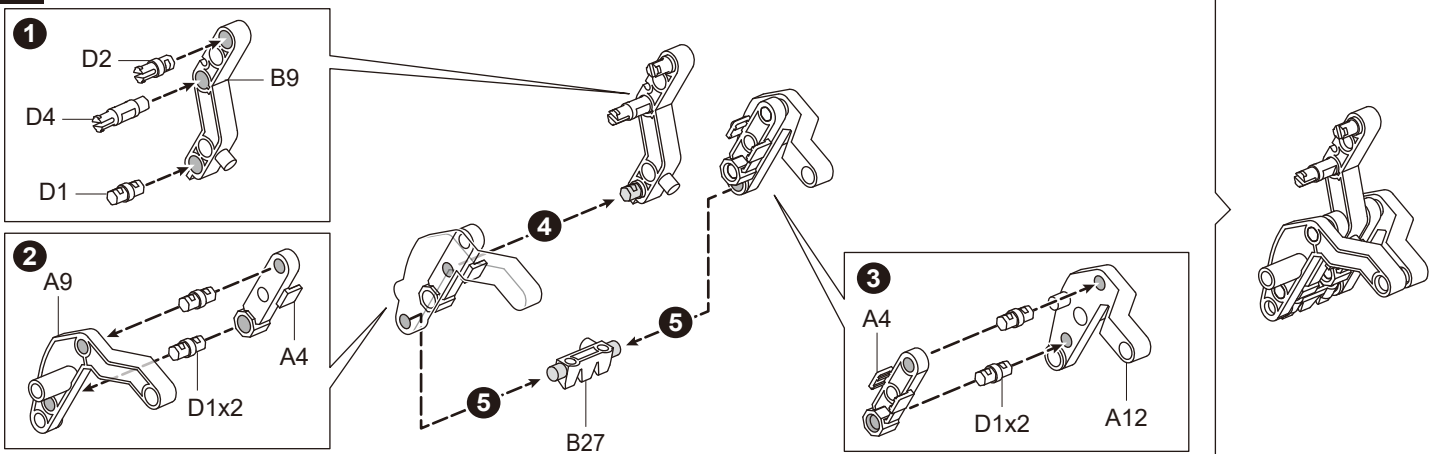
05. Сборка экскаватора



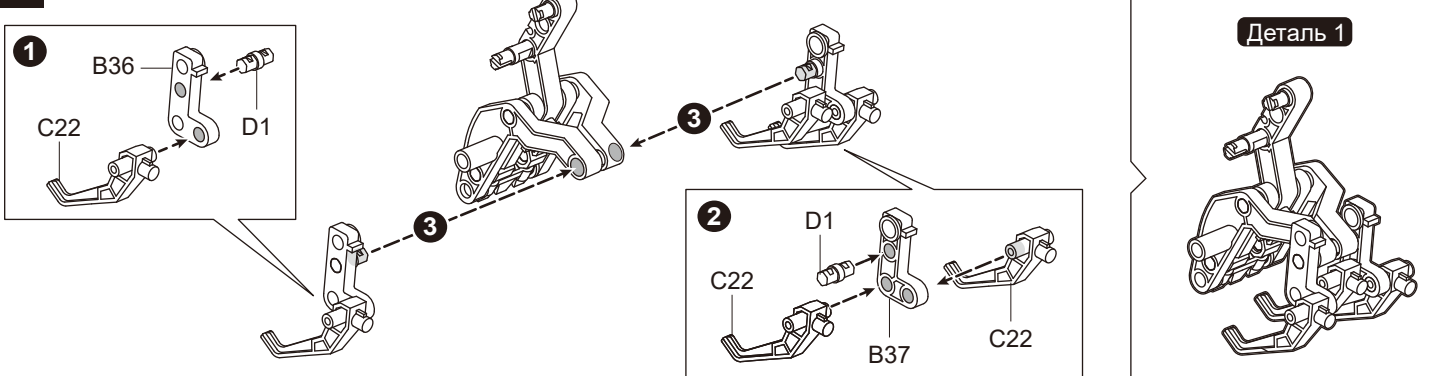
Перед сборкой проверьте состояние воздуха в цилиндре и добавьте воду при необходимости



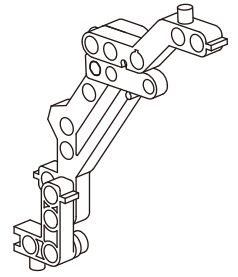
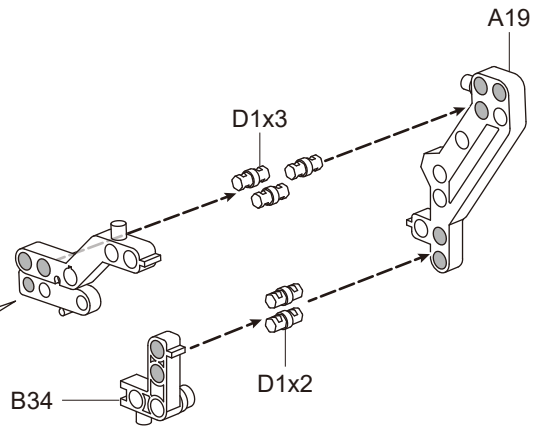
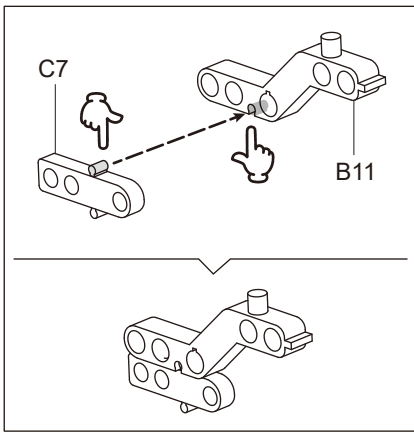
1



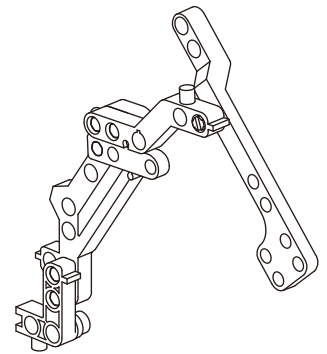
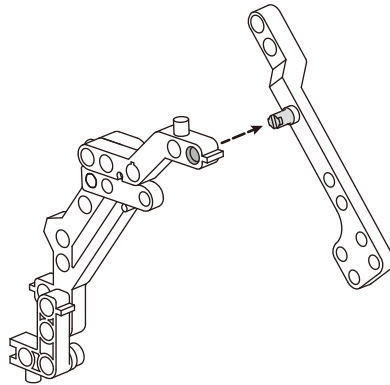
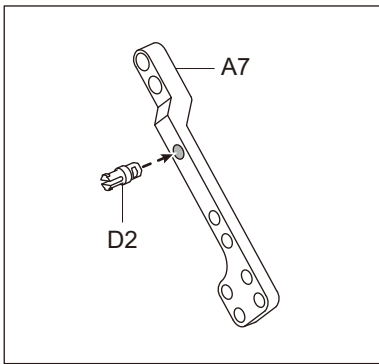
2



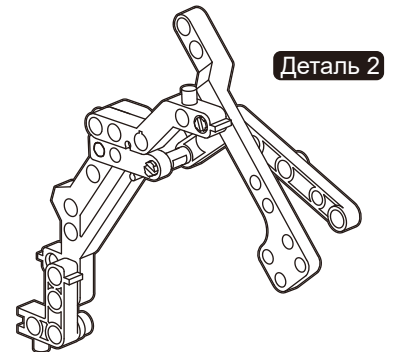
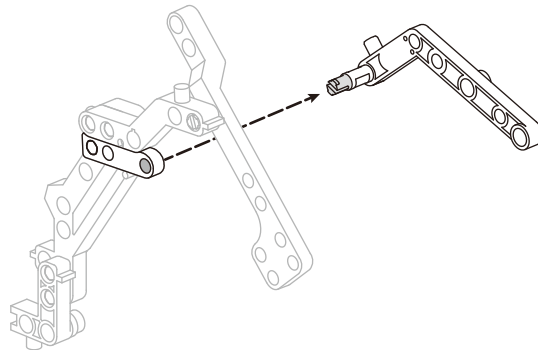
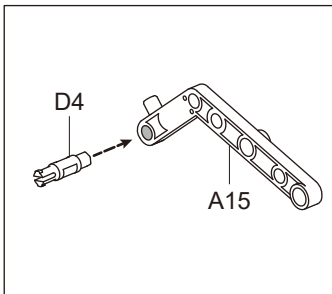
3



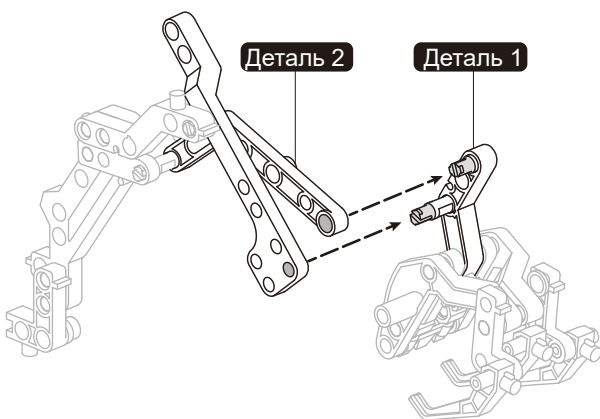
4



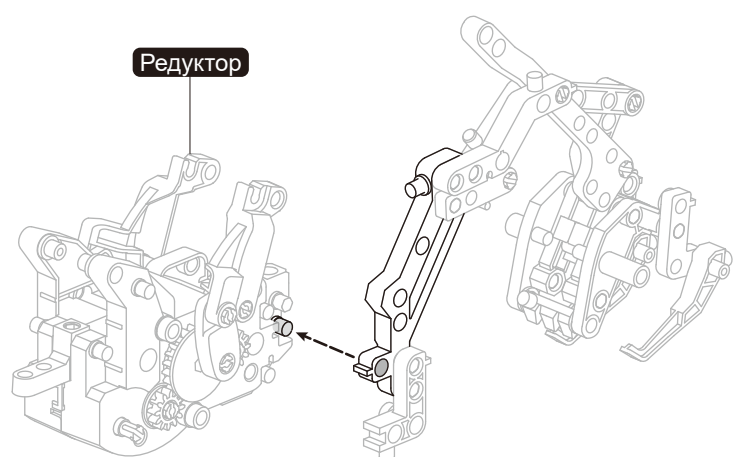
5



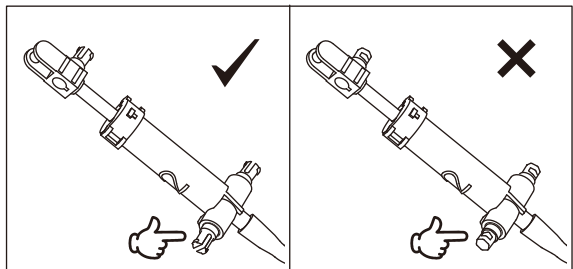
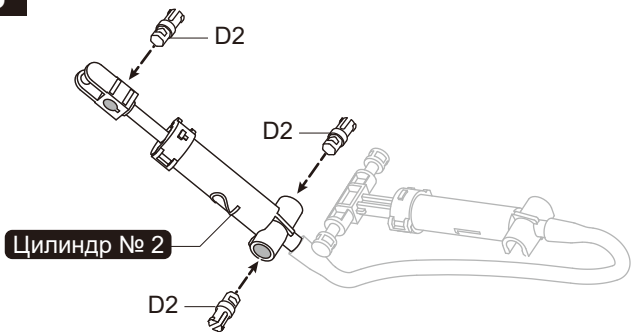
6



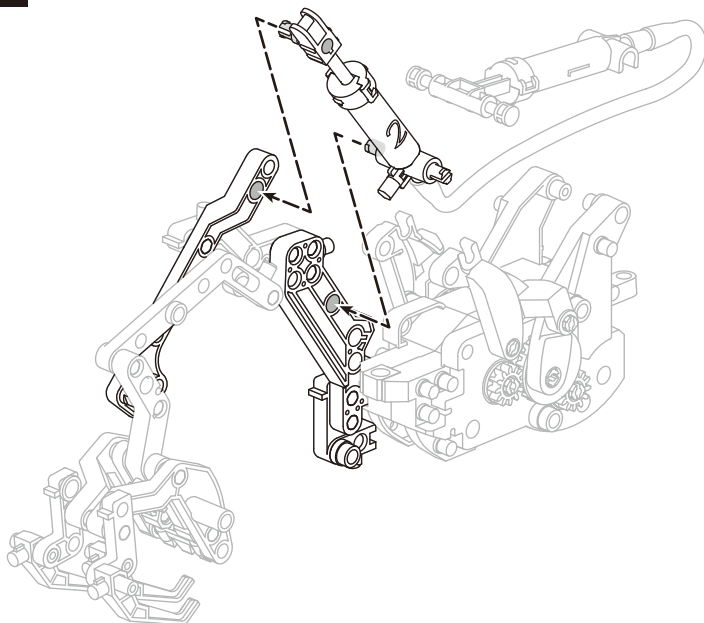
7



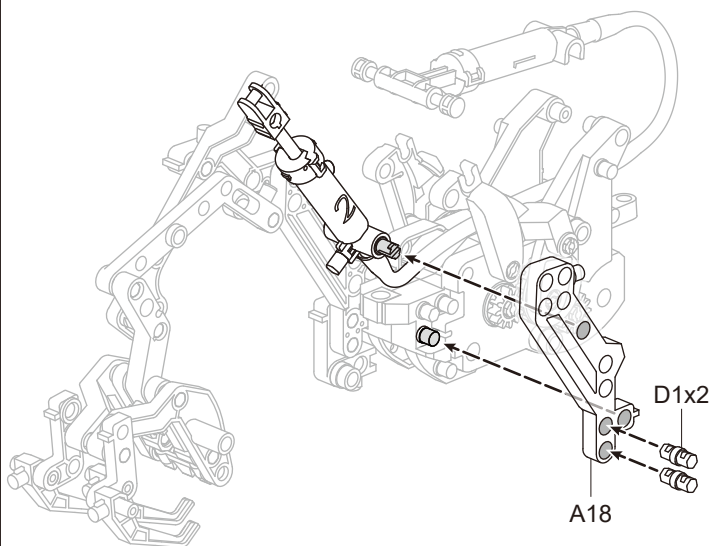
8



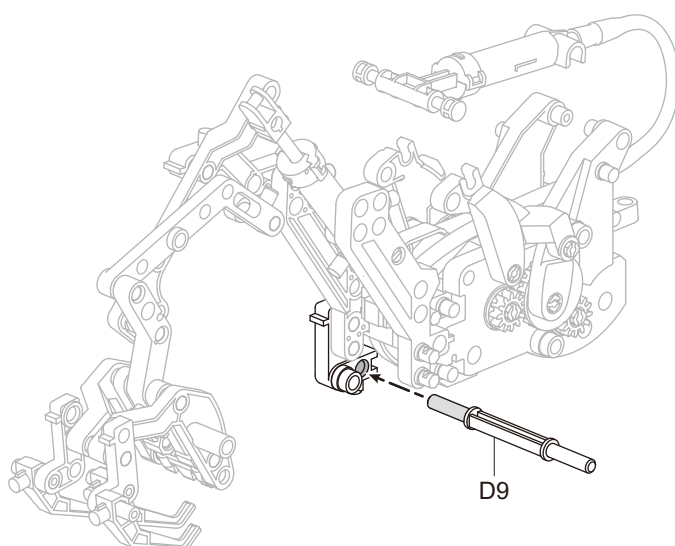
9



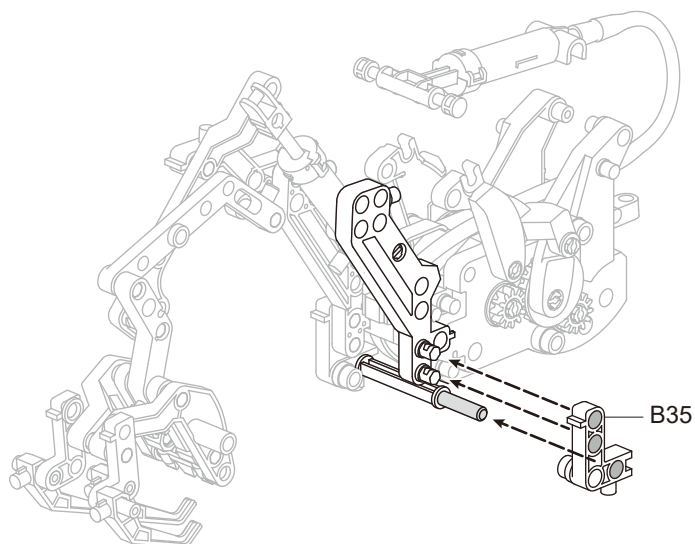
10



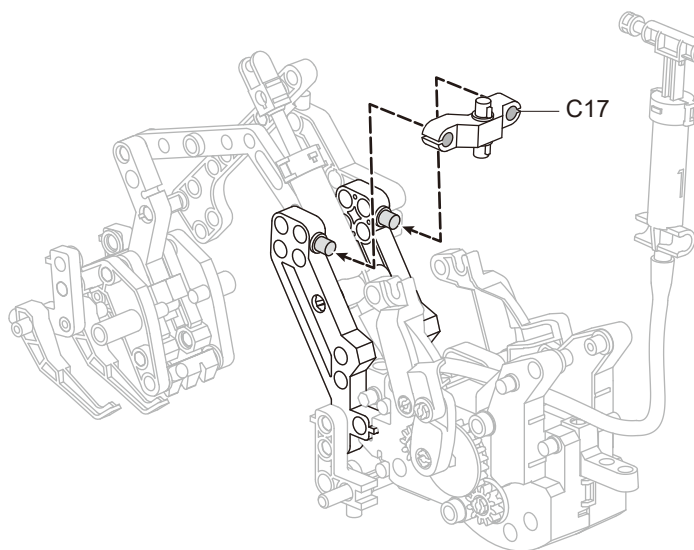
11



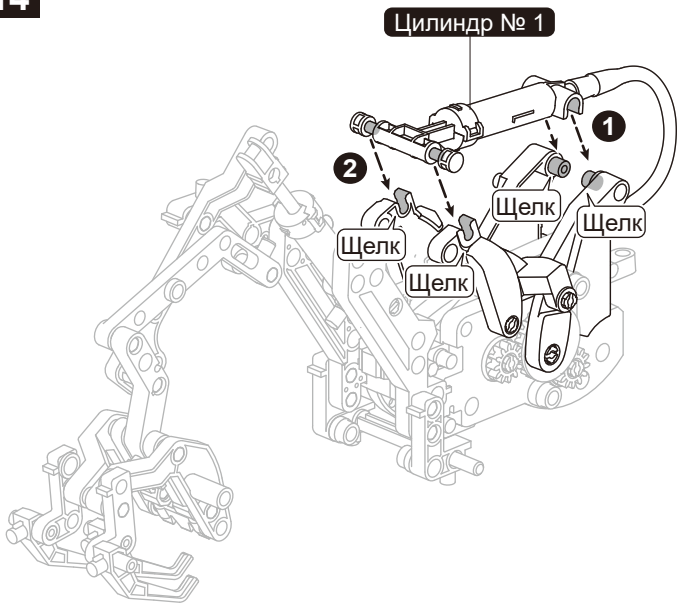
12



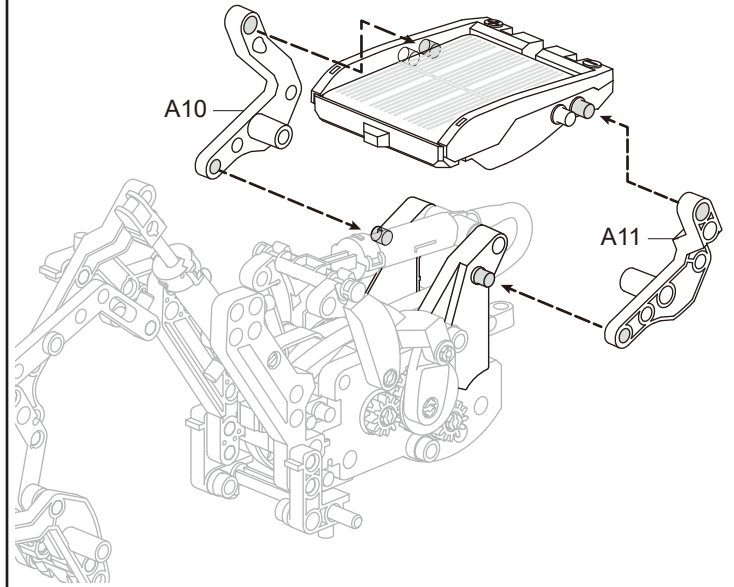
13



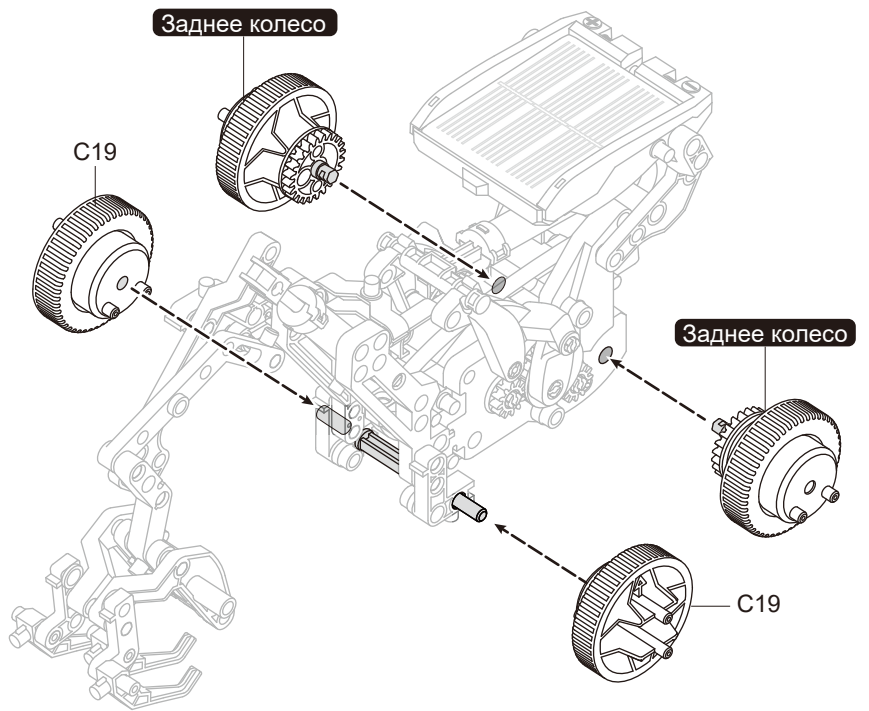
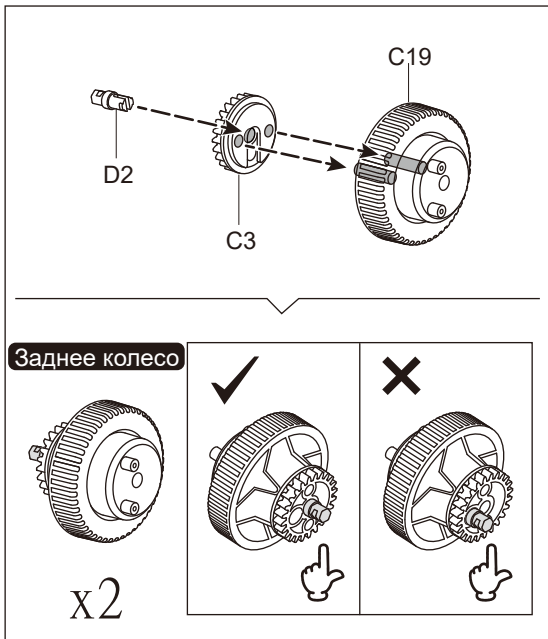
14



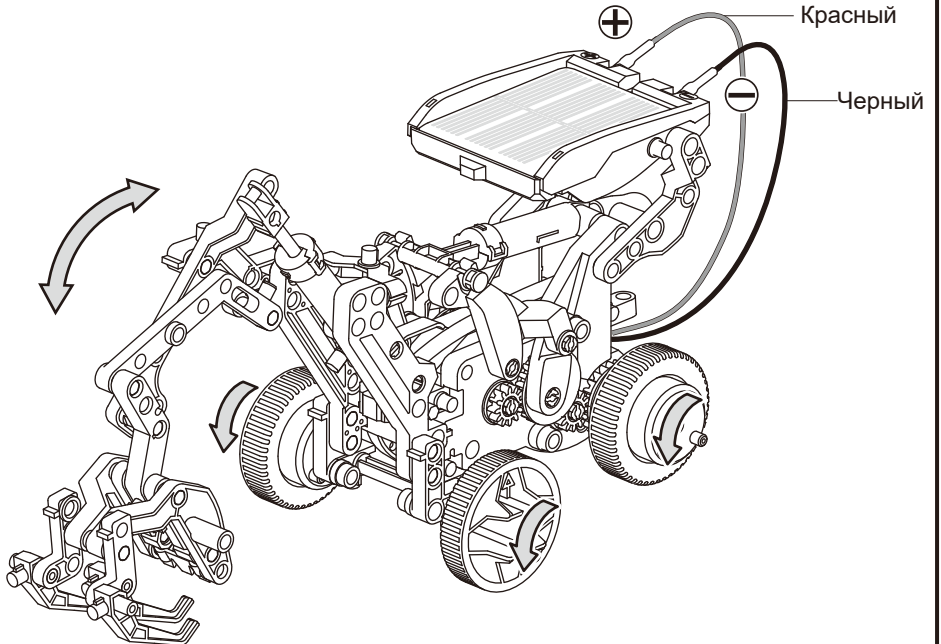
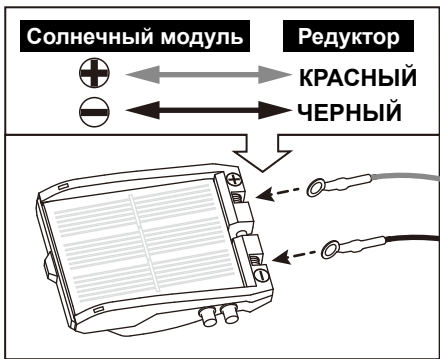
15



16



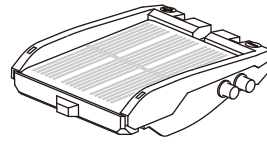
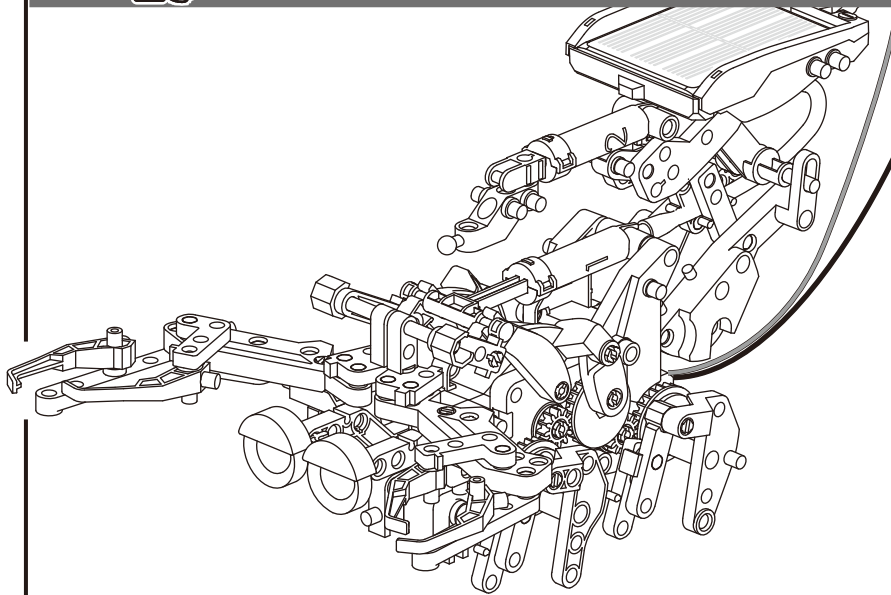
17



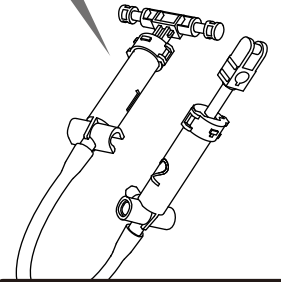
06. Сборка скорпиона



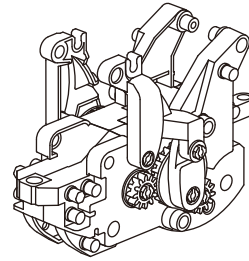
Перед сборкой проверьте состояние воздуха в цилиндре и добавьте воду при необходимости



Солнечный модуль



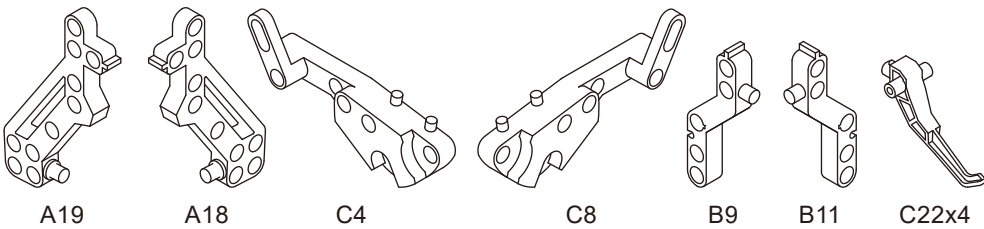
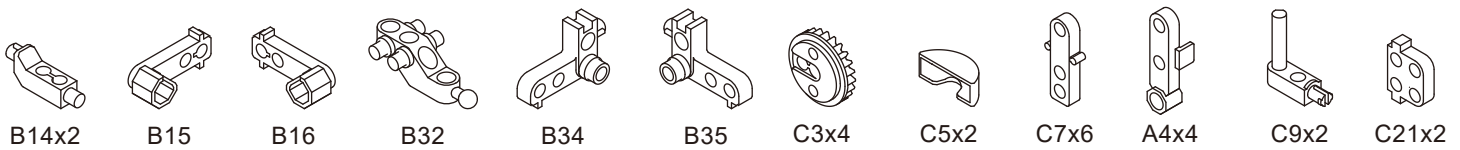
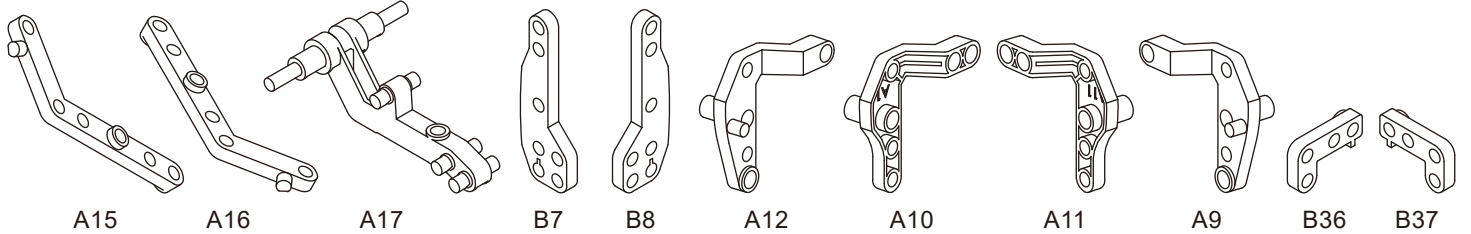
Гидравлический модуль



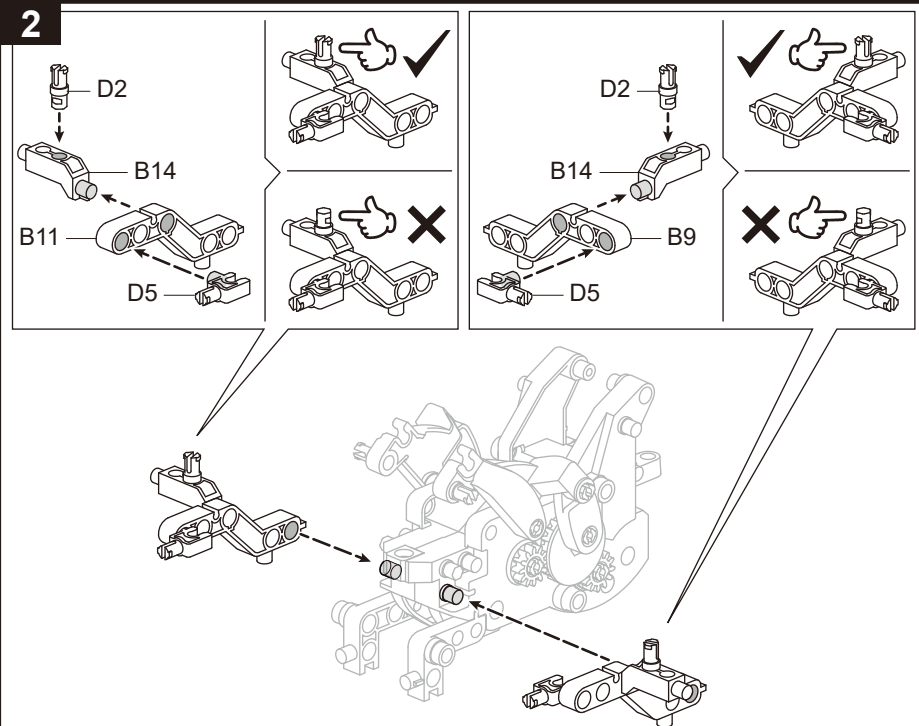
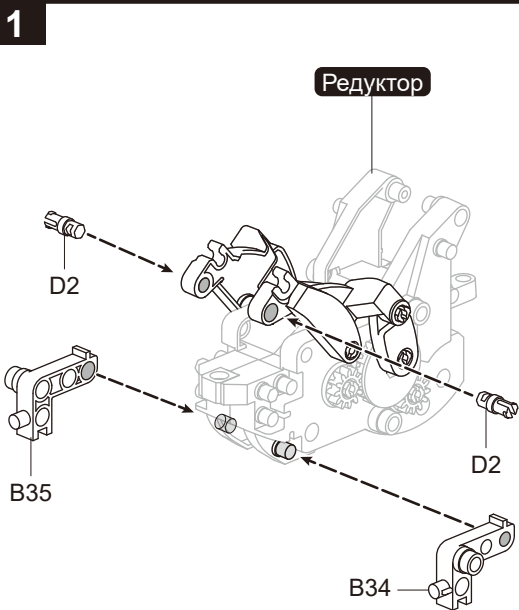
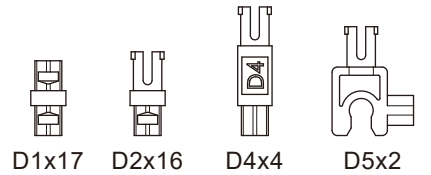
Редуктор



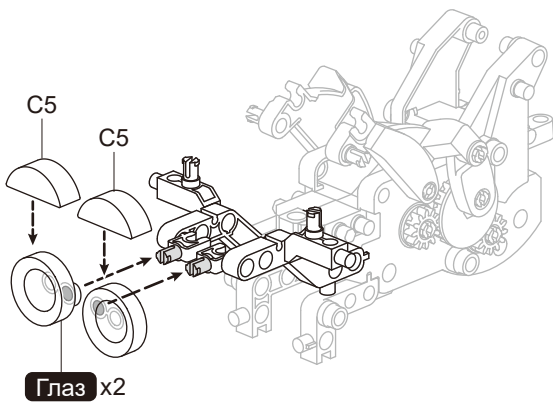
Глаз x2



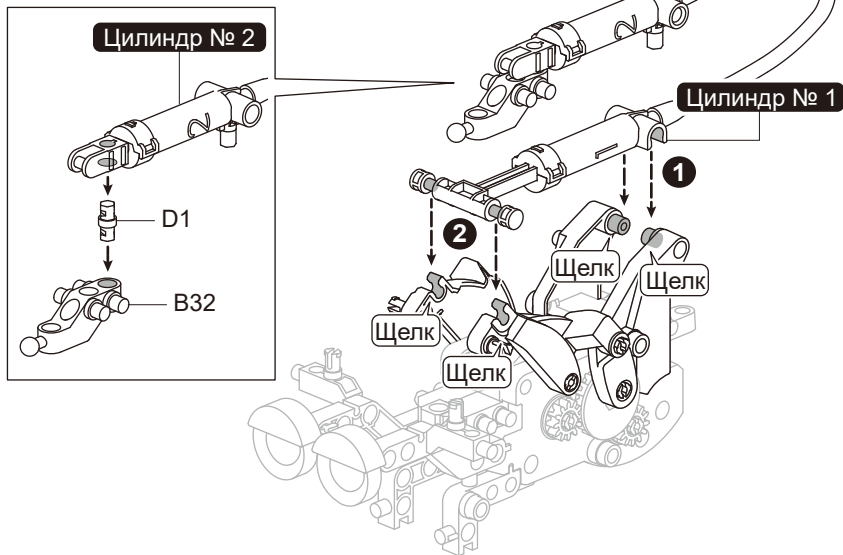
1:1



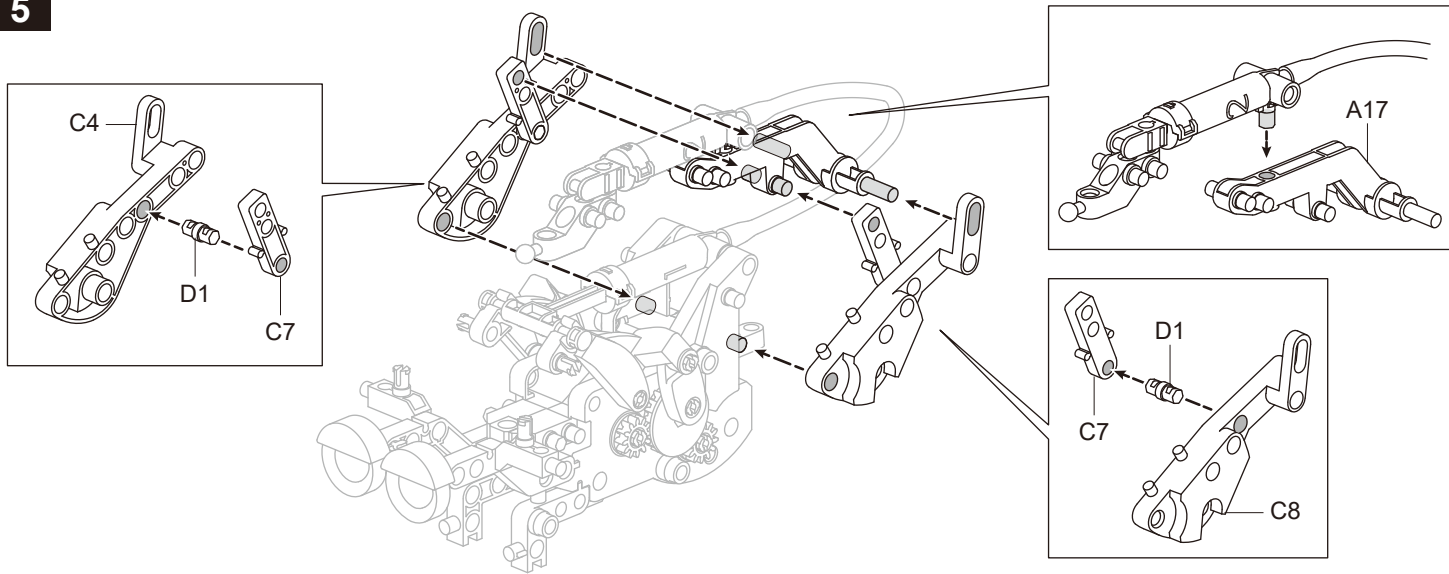
3



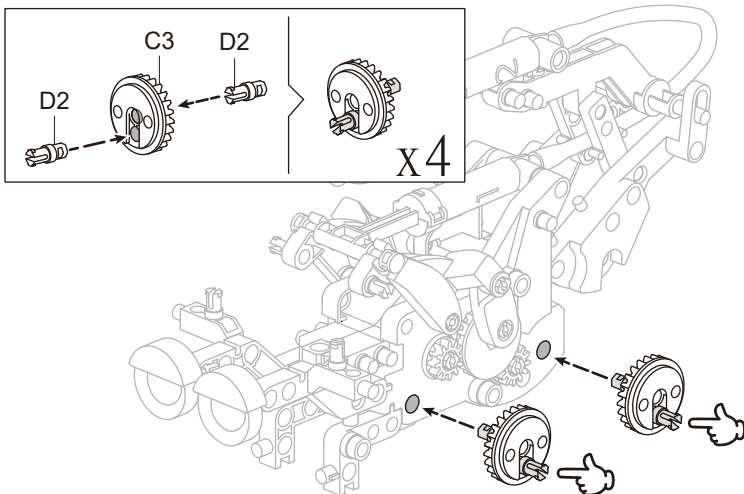
4



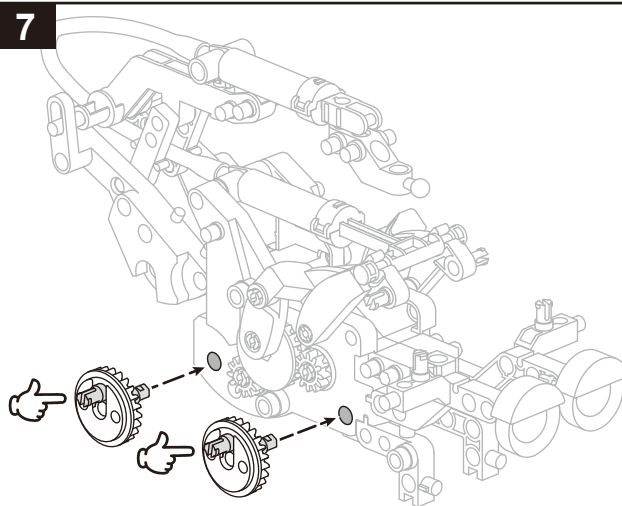
5



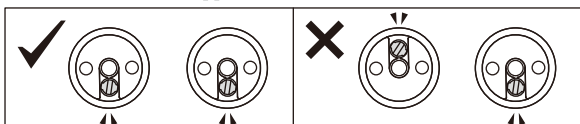
6



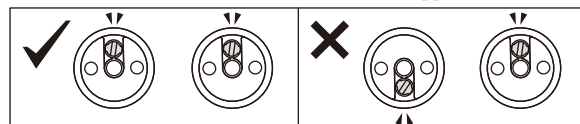
7



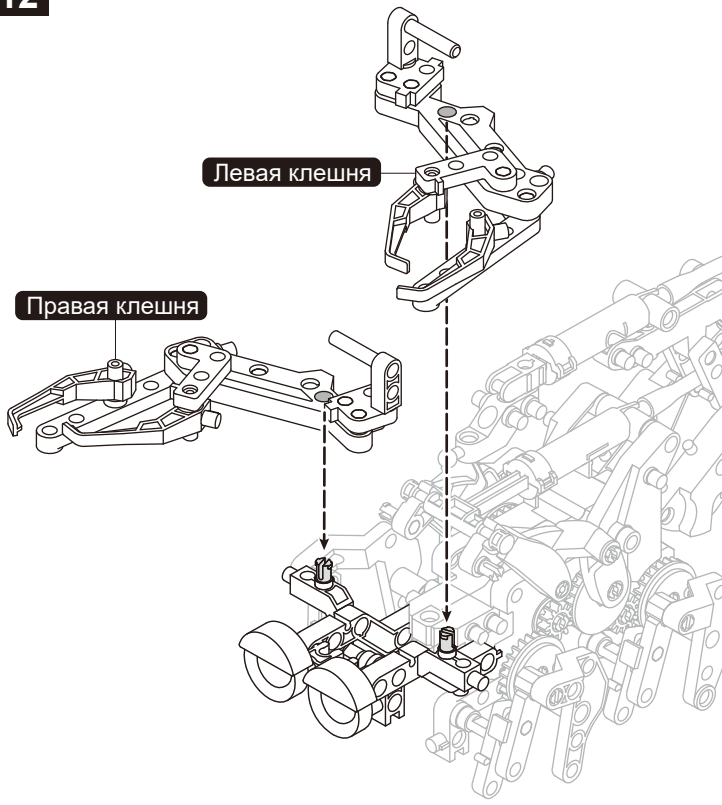
▶ Левая сторона



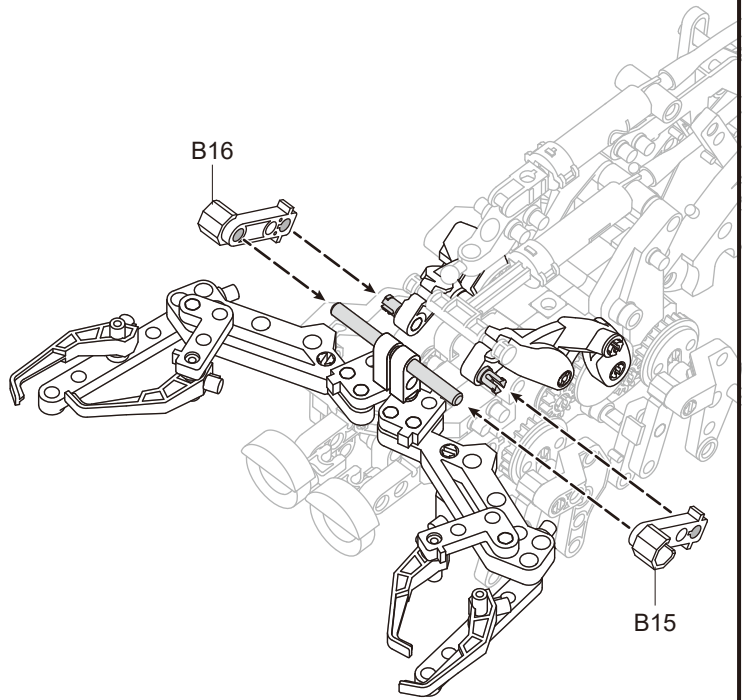
▶ Правая сторона



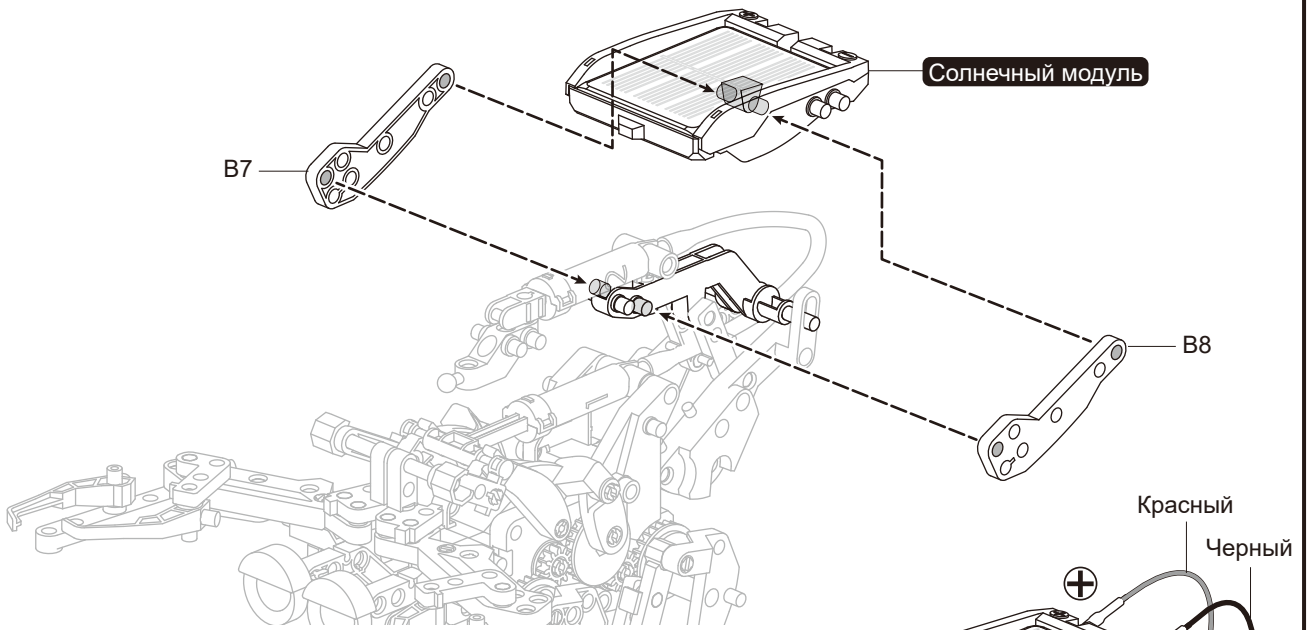
12



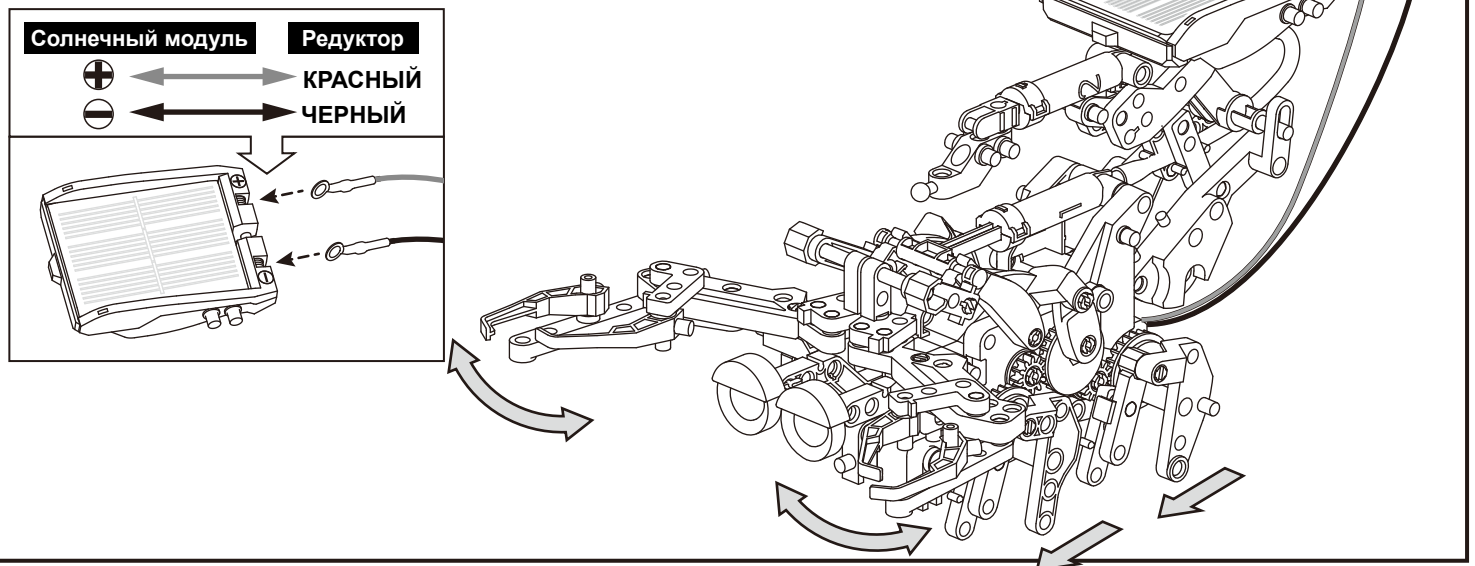
13



14

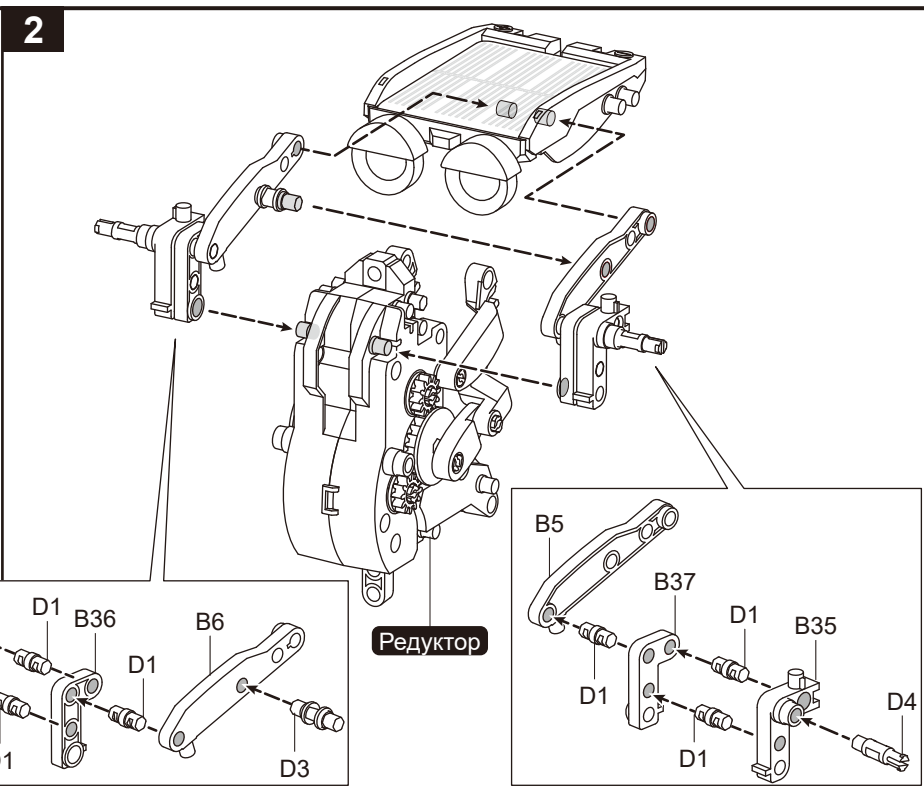
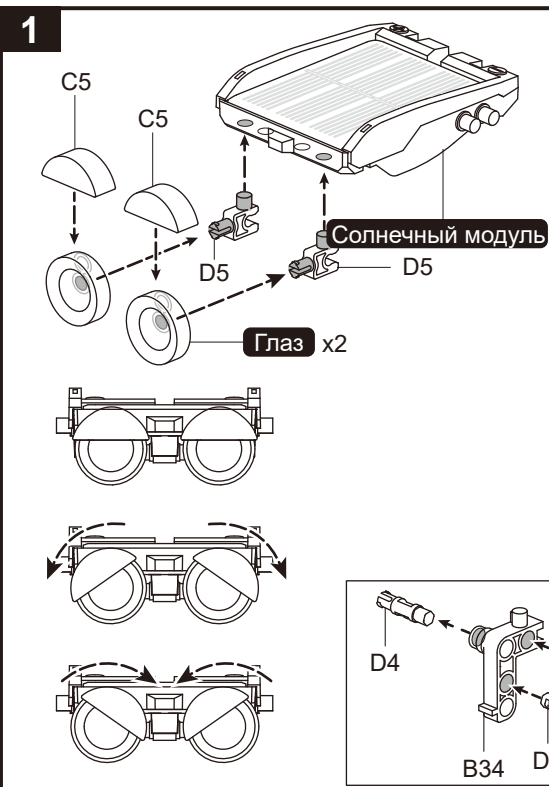
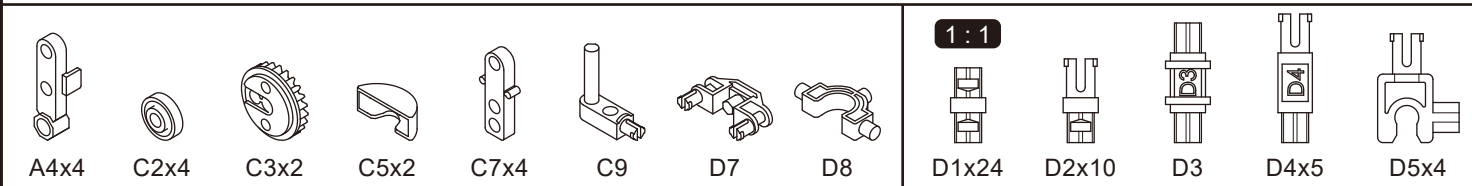
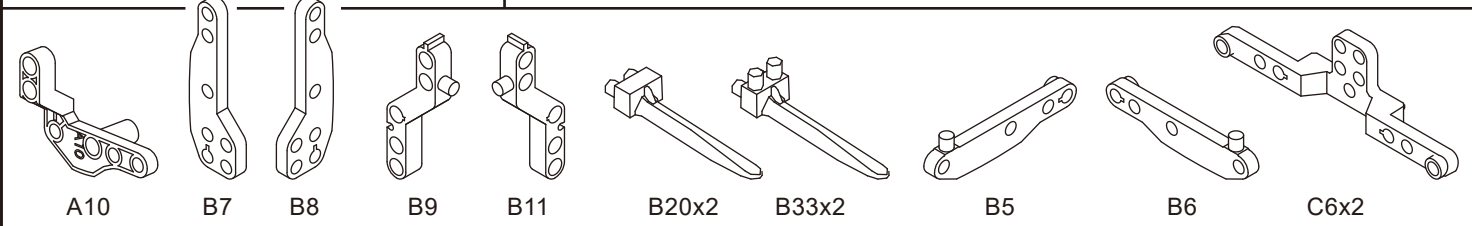
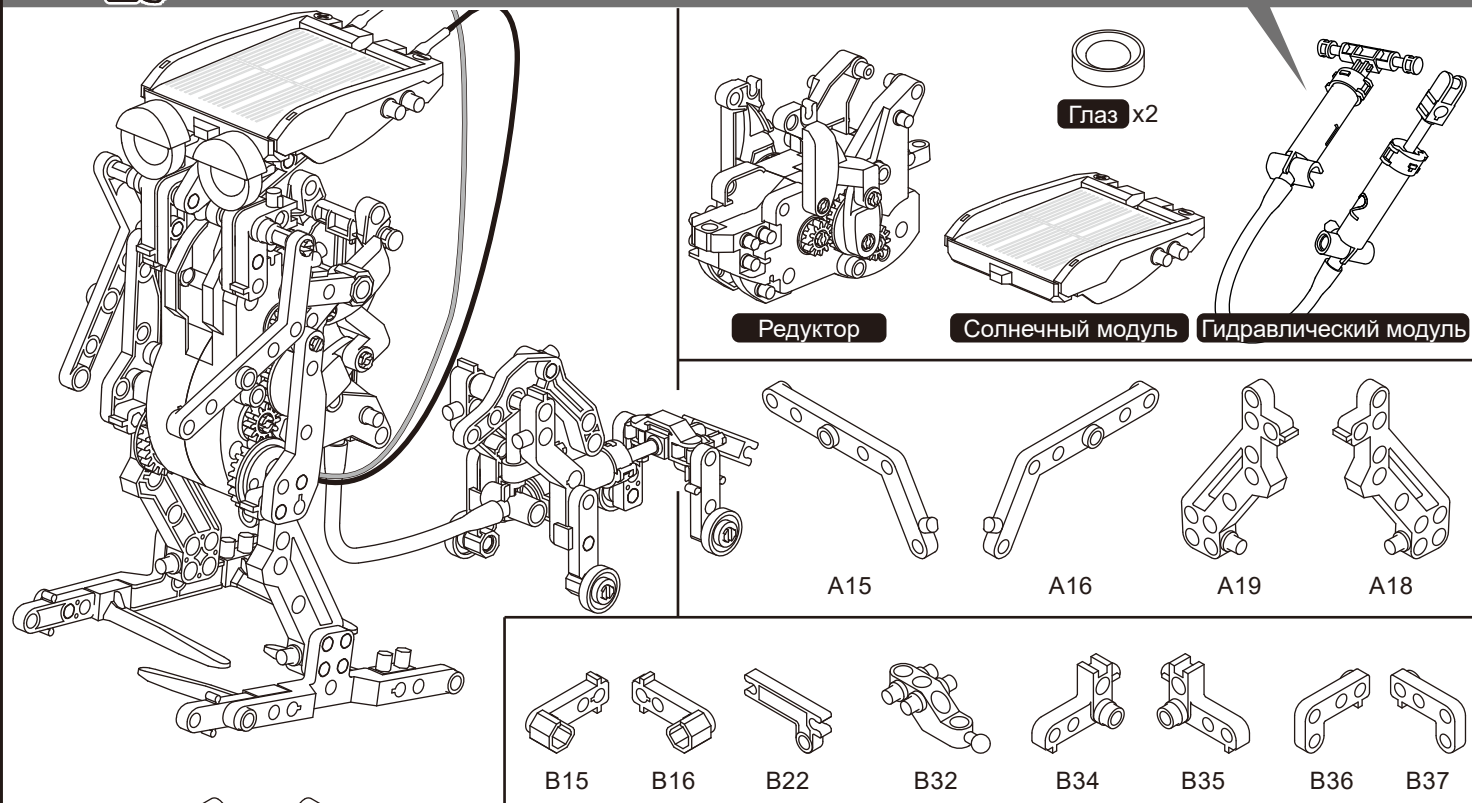


15

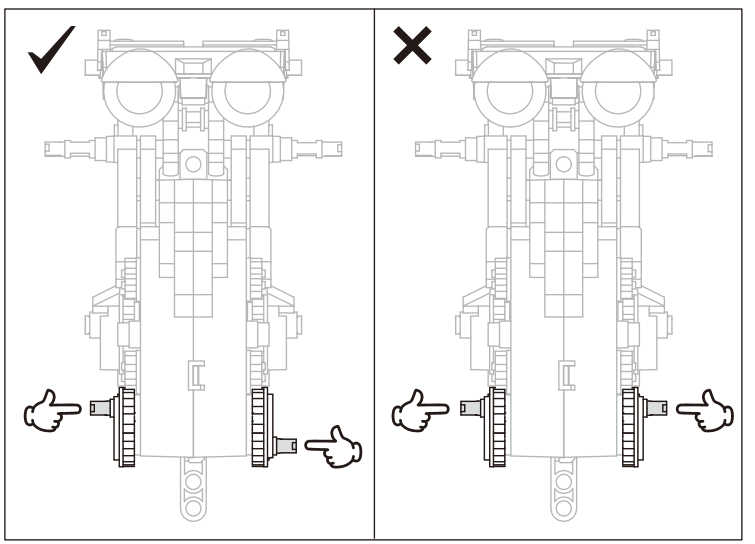
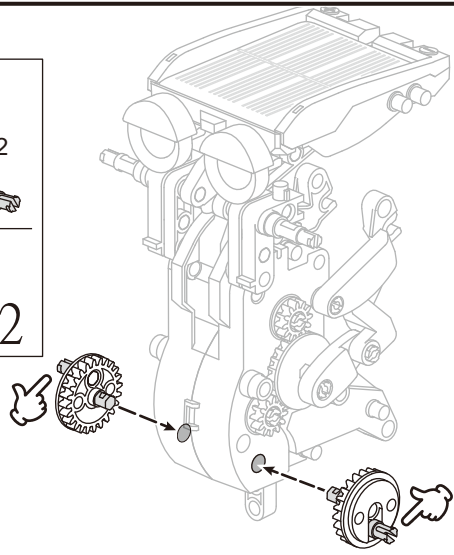
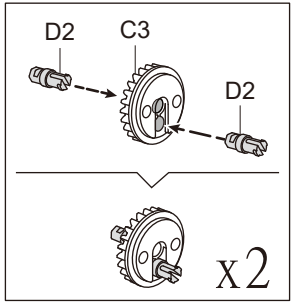


07. Сборка хозяина и его собаки

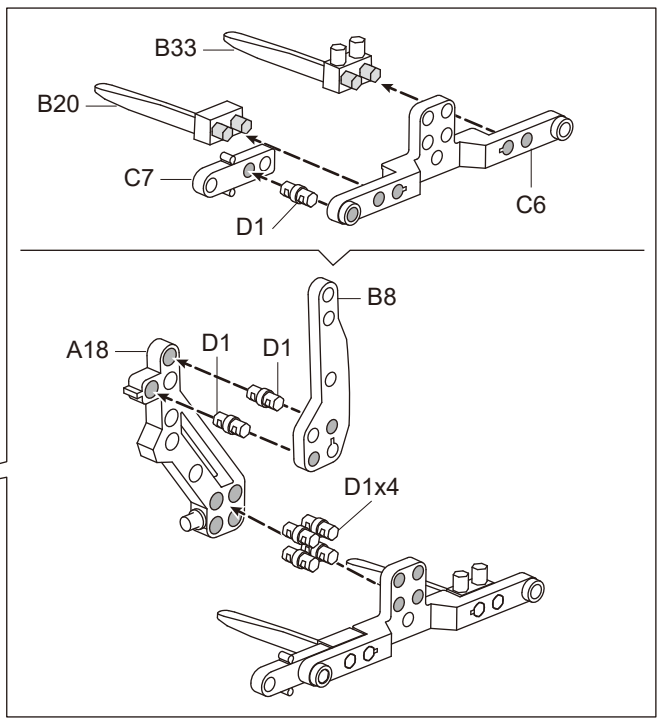
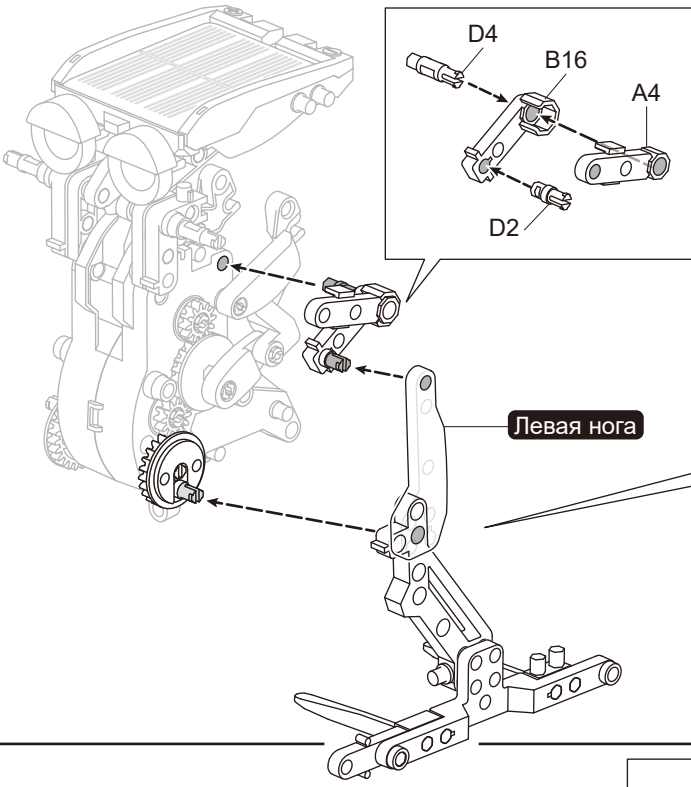
Перед сборкой проверьте состояние воздуха в цилиндре и добавьте воду при необходимости



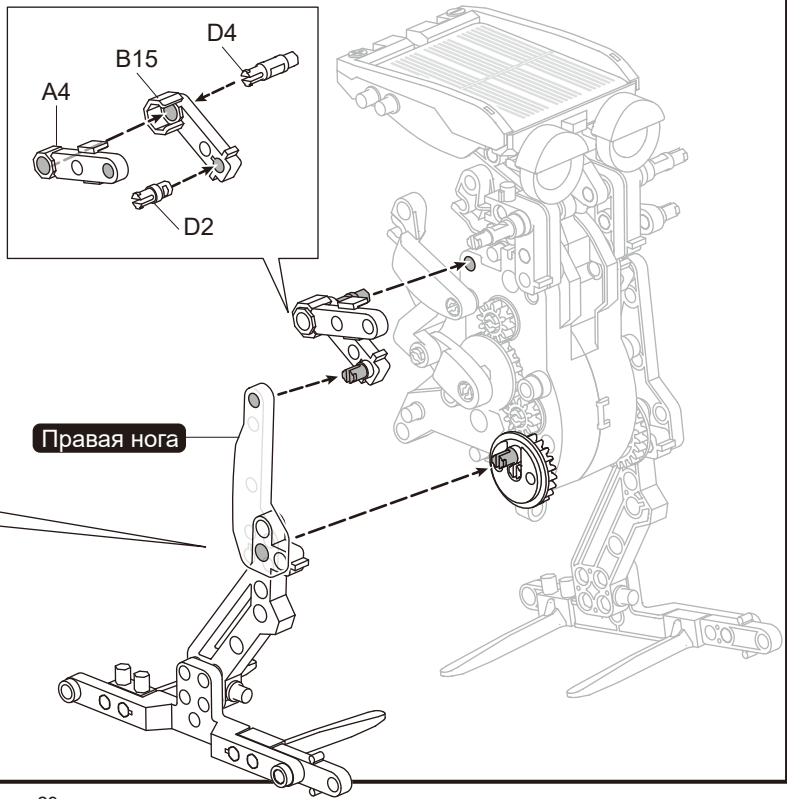
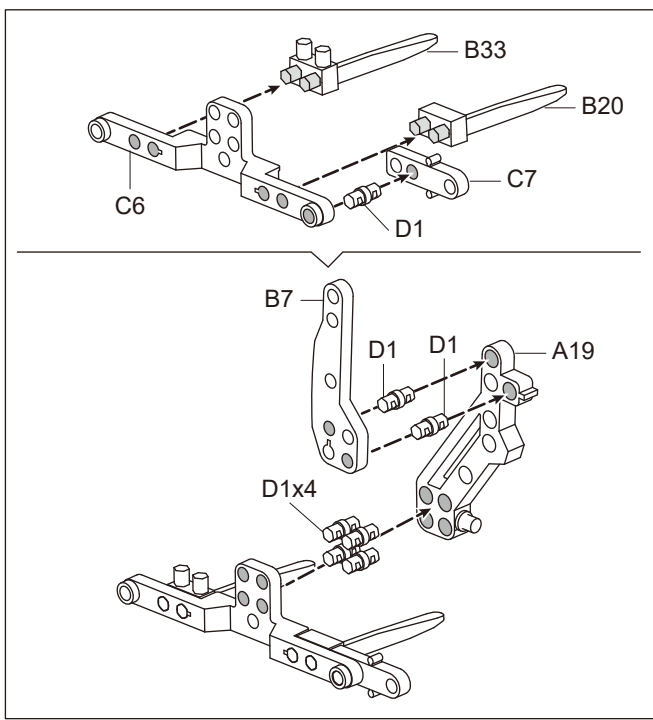
3

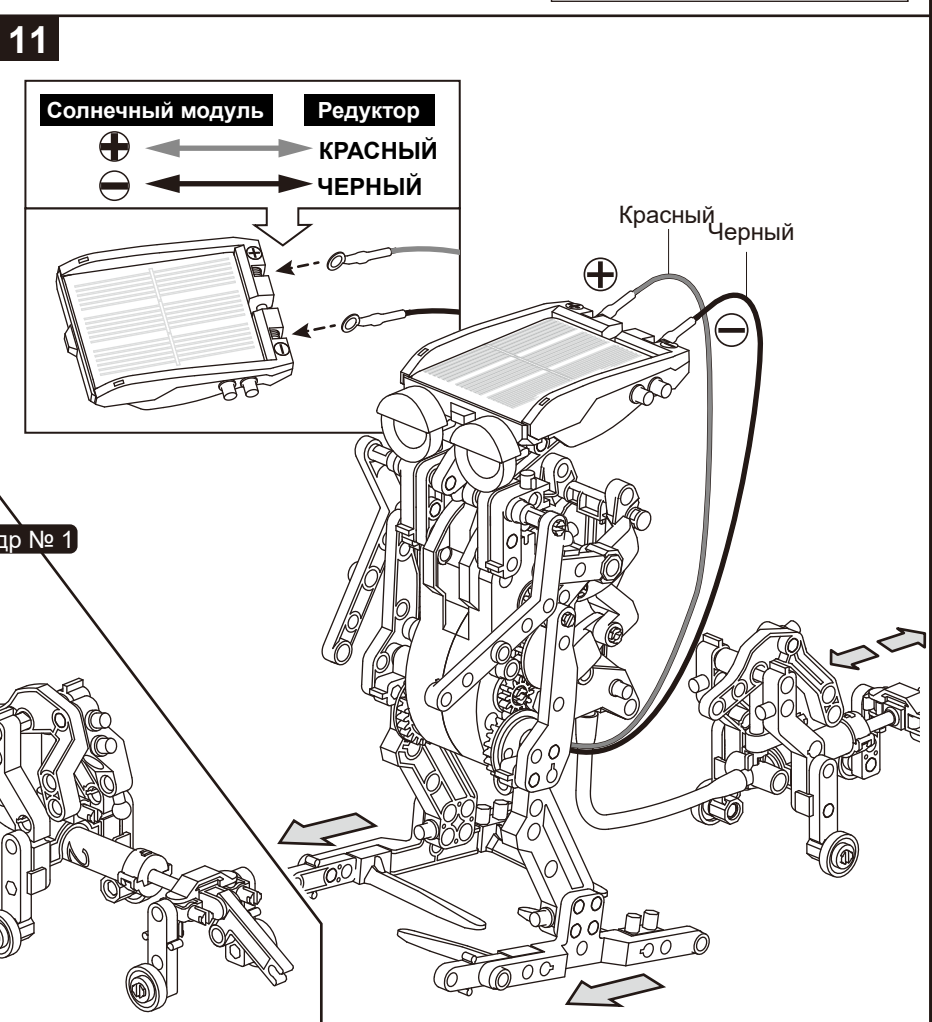
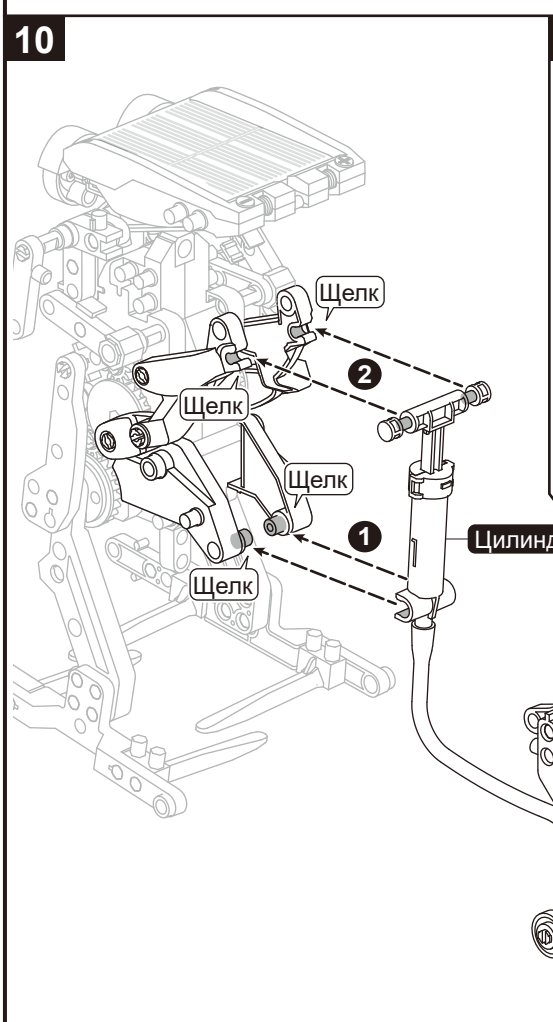
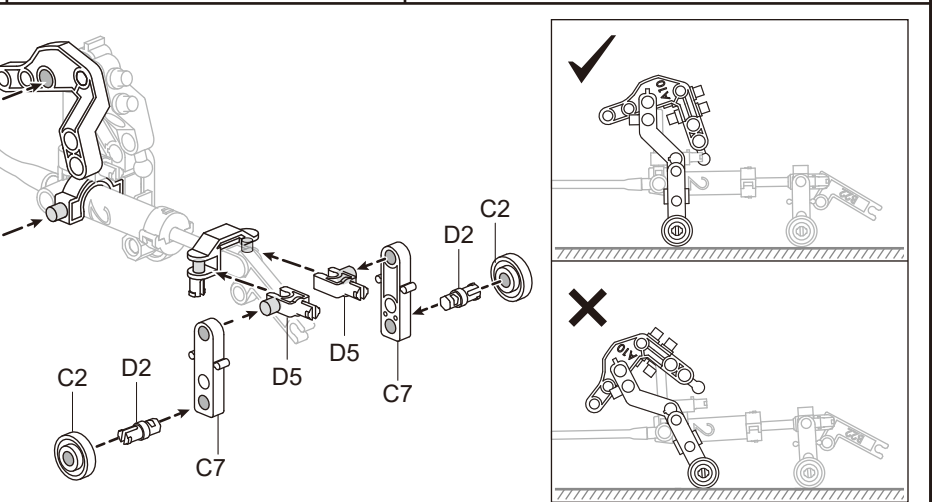
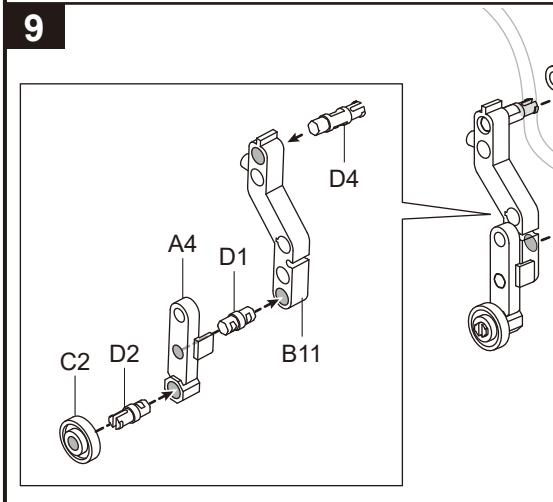
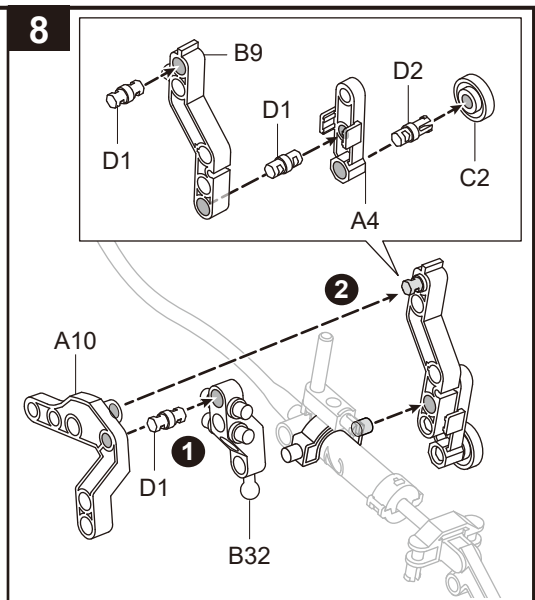
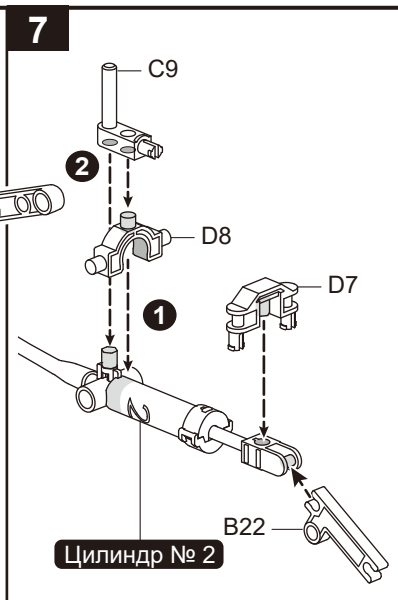
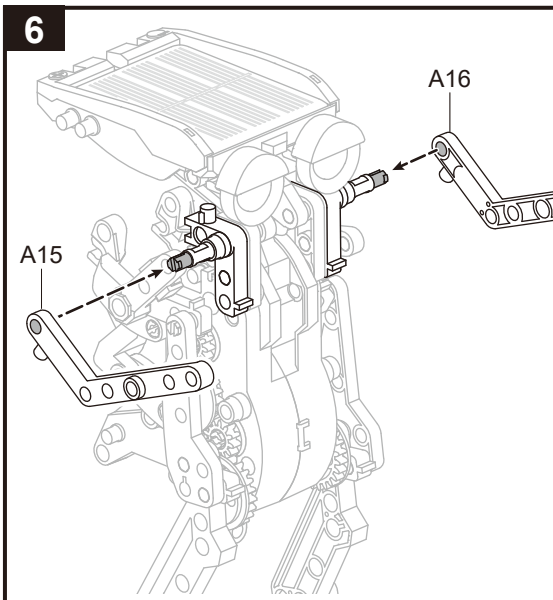


4



5

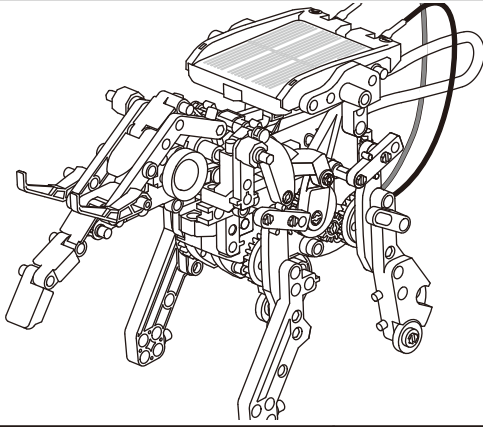




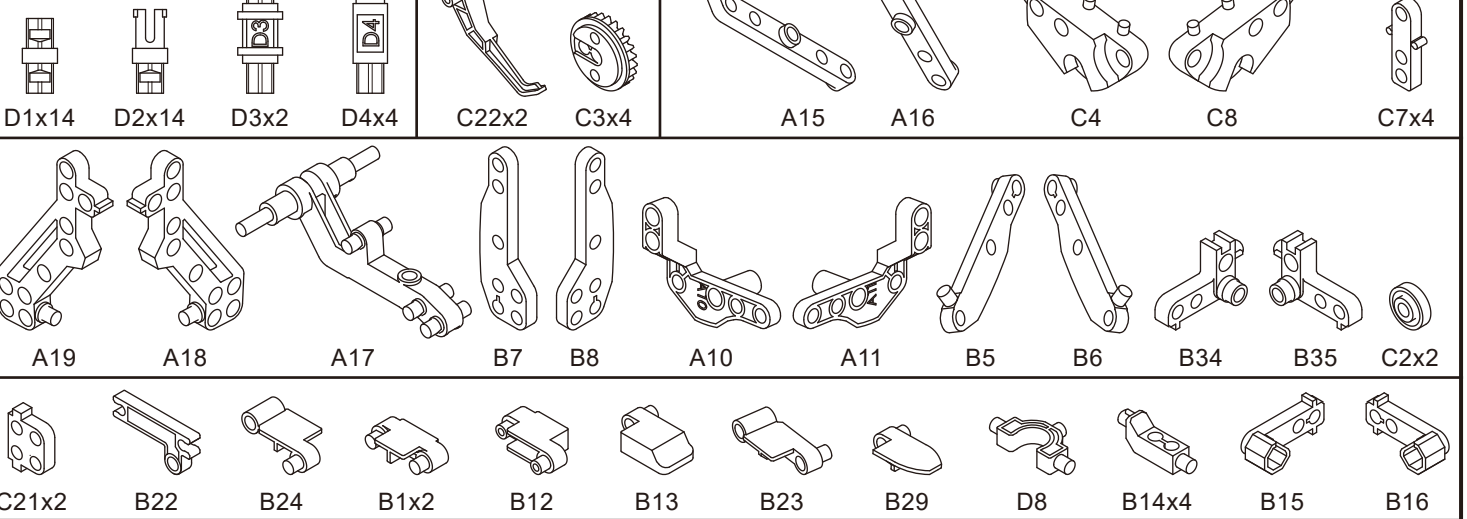
08. Сборка слона



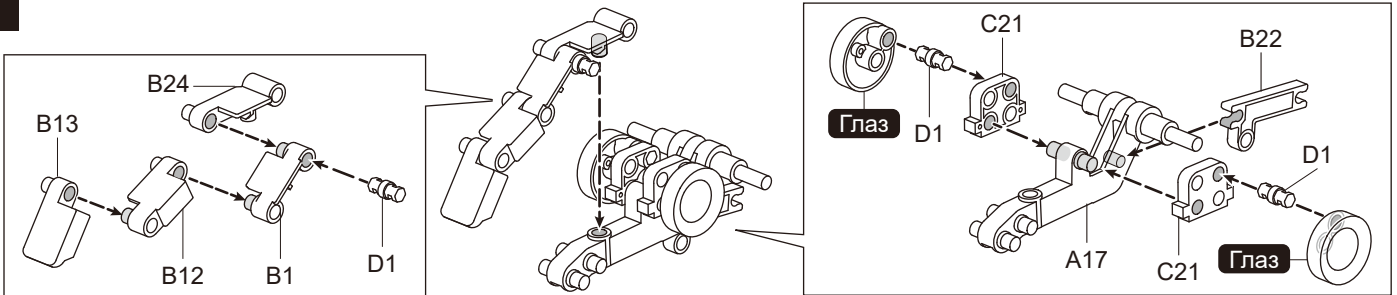
Перед сборкой проверьте состояние воздуха в цилиндре и добавьте воду при необходимости



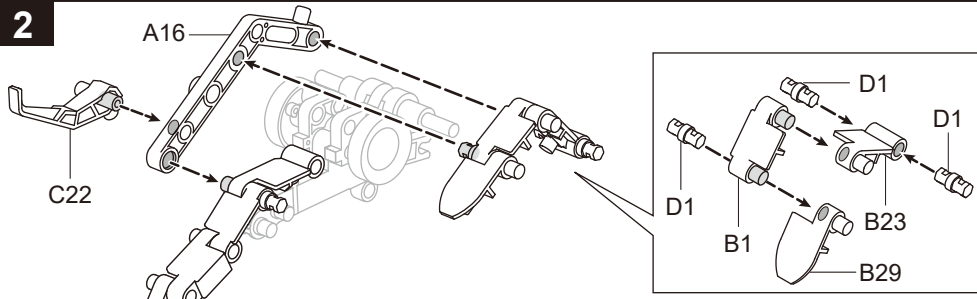
1 : 1



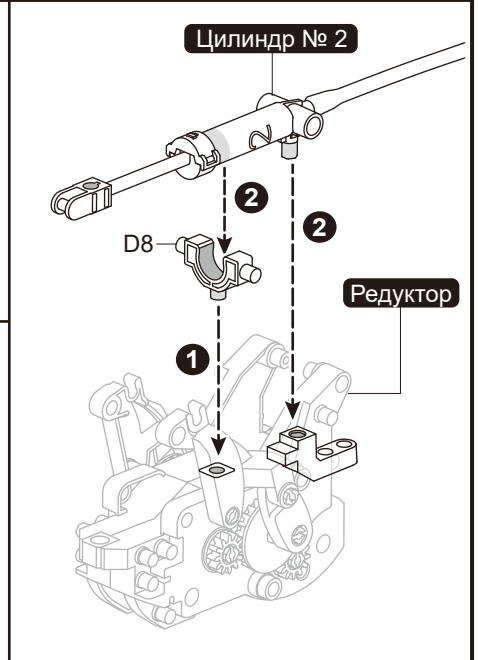
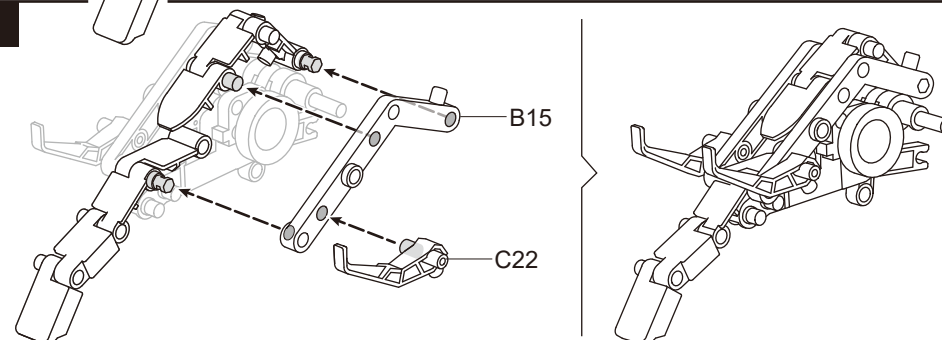
1

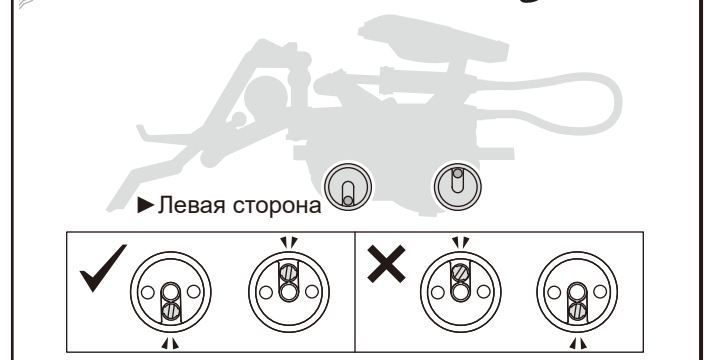
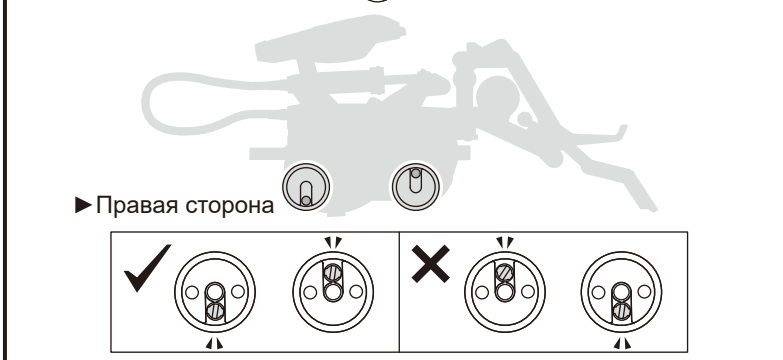
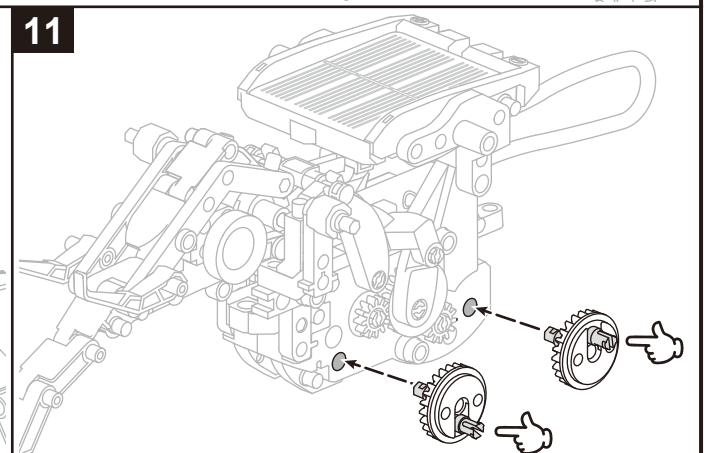
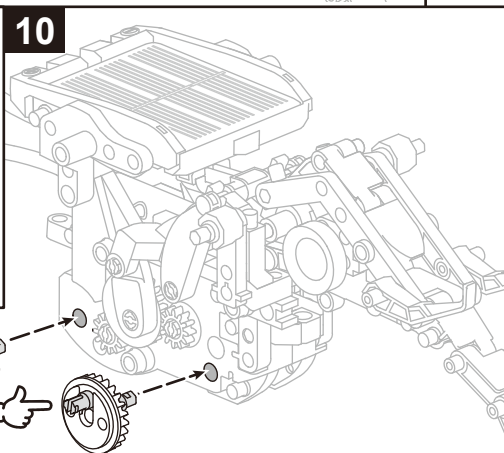
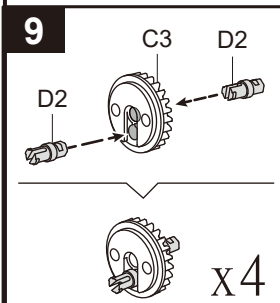
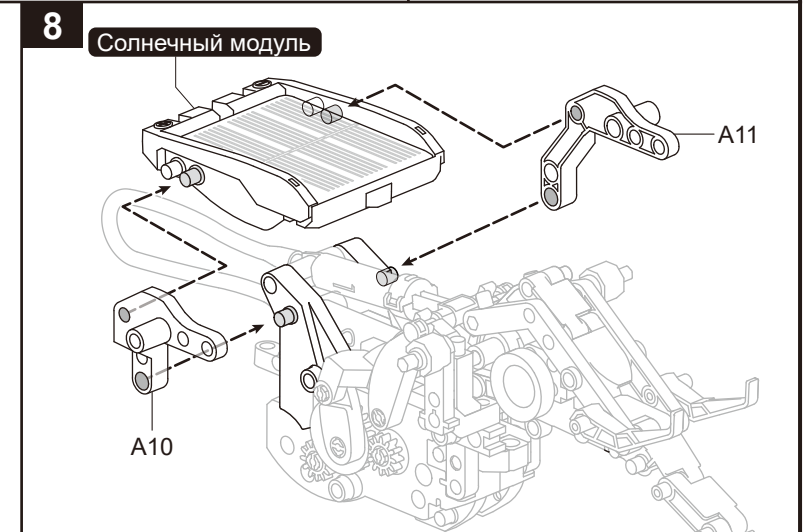
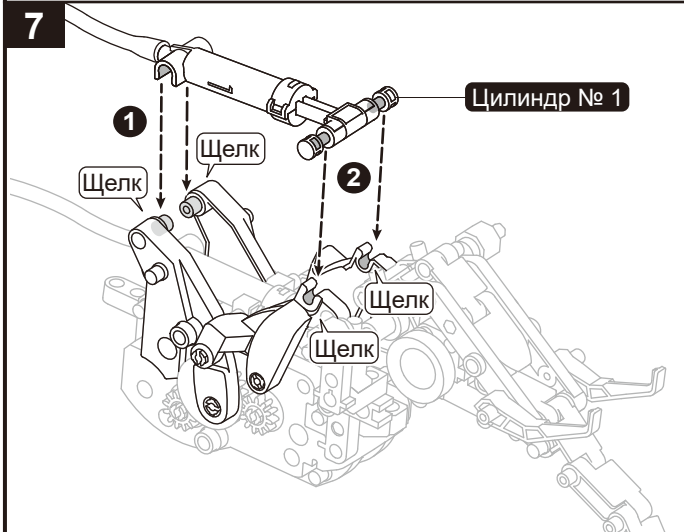
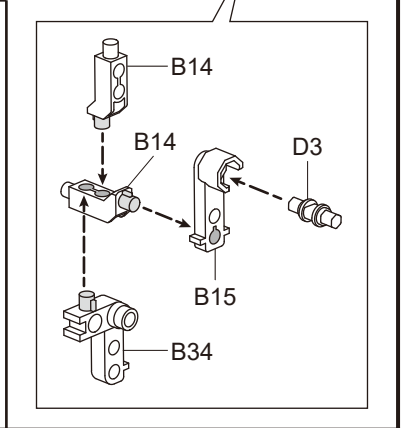
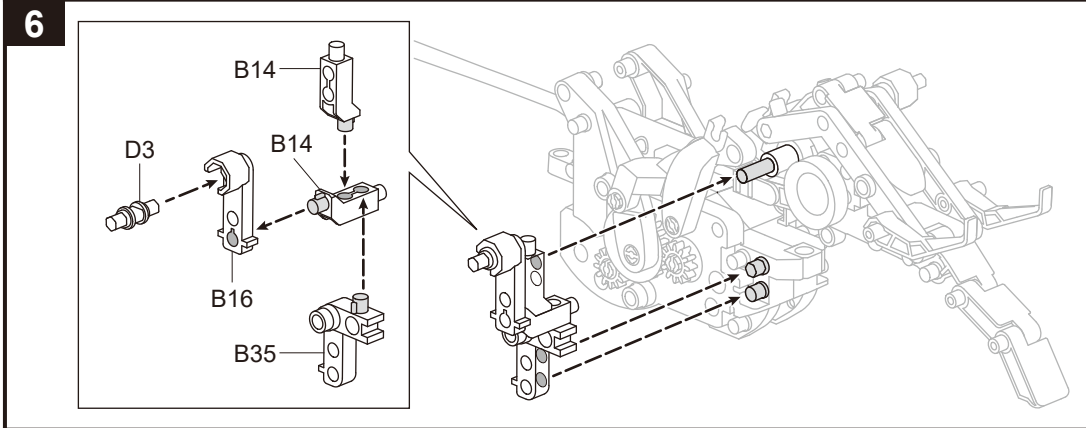
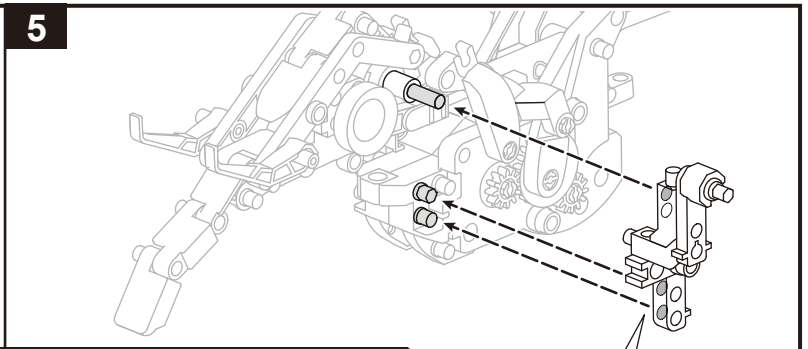
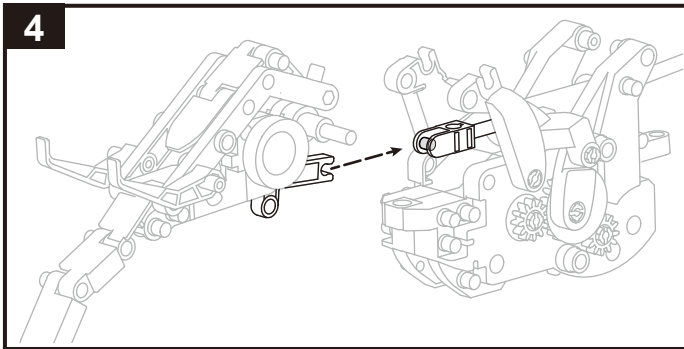


2

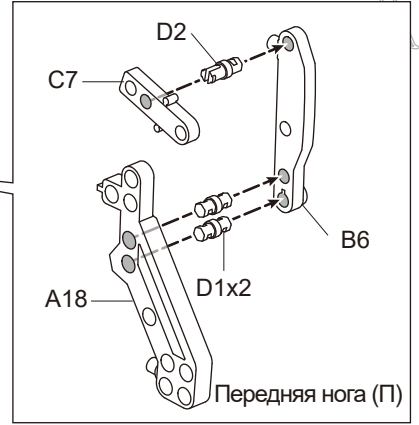
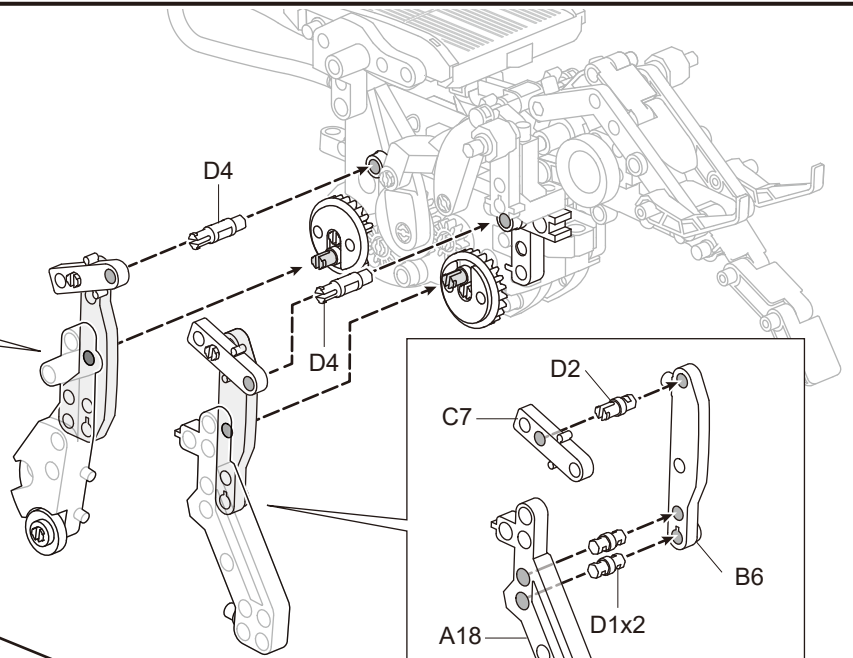
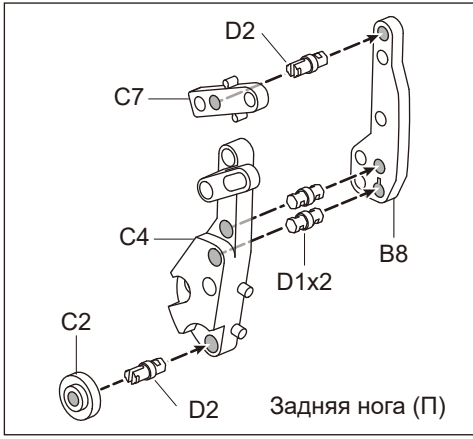


3

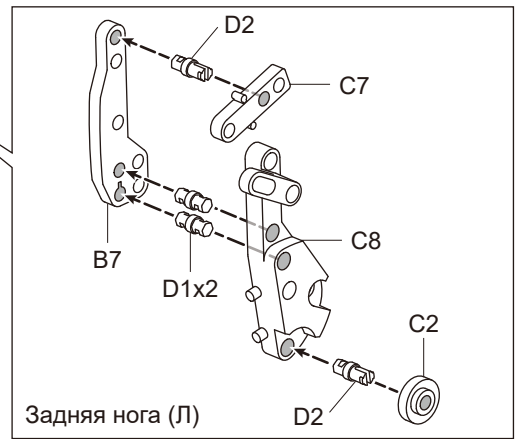
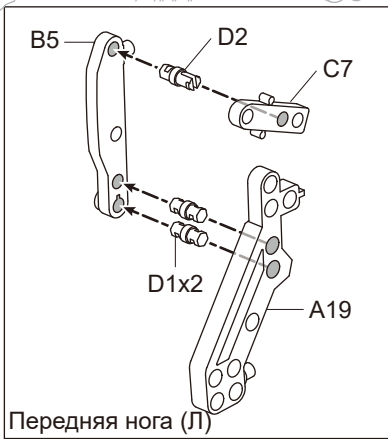
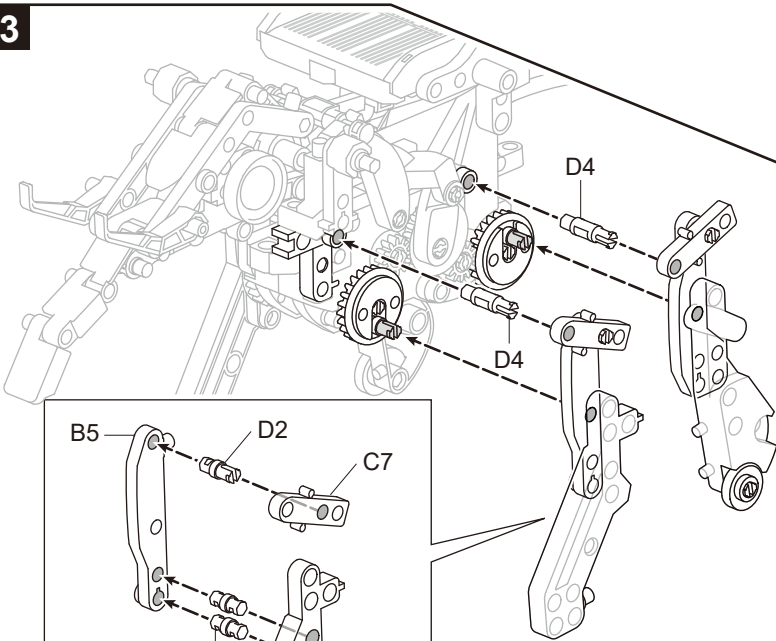




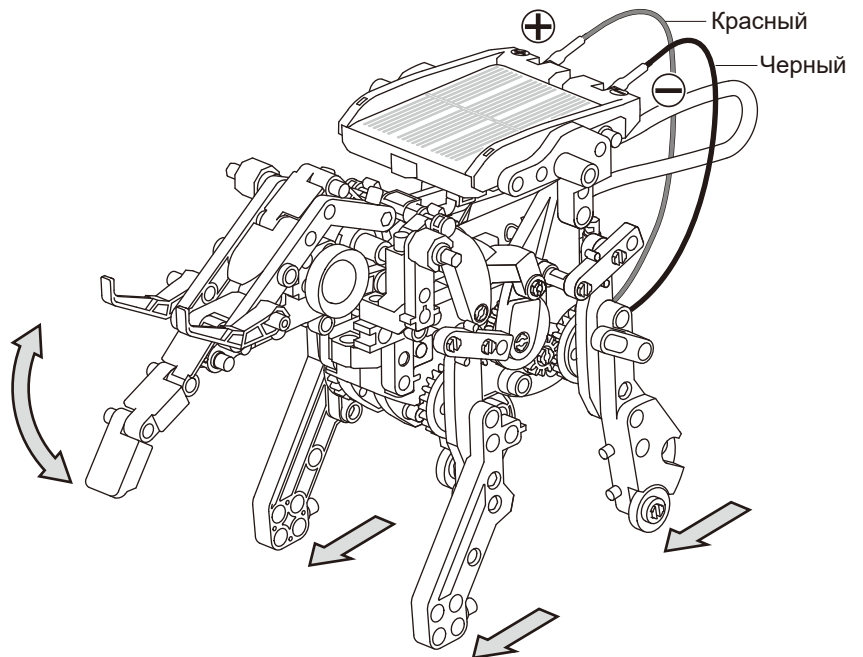
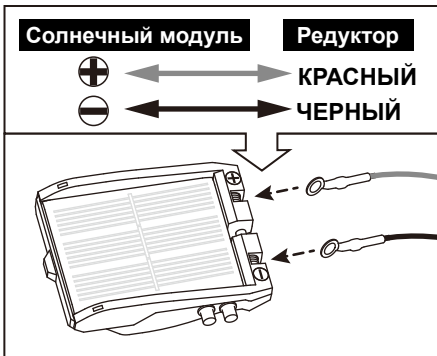
12



13

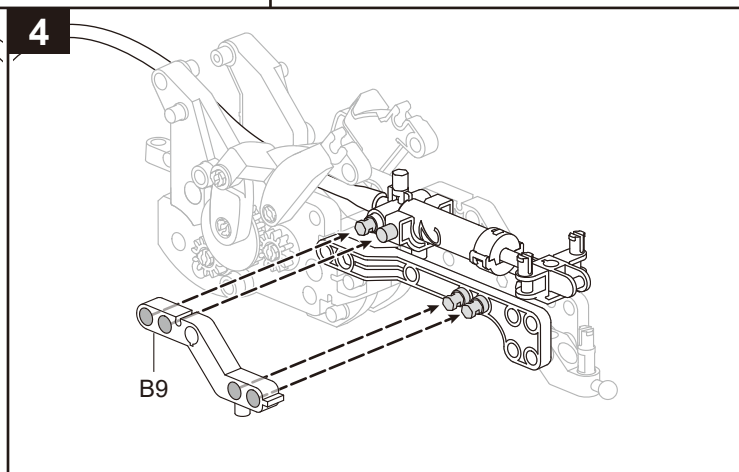
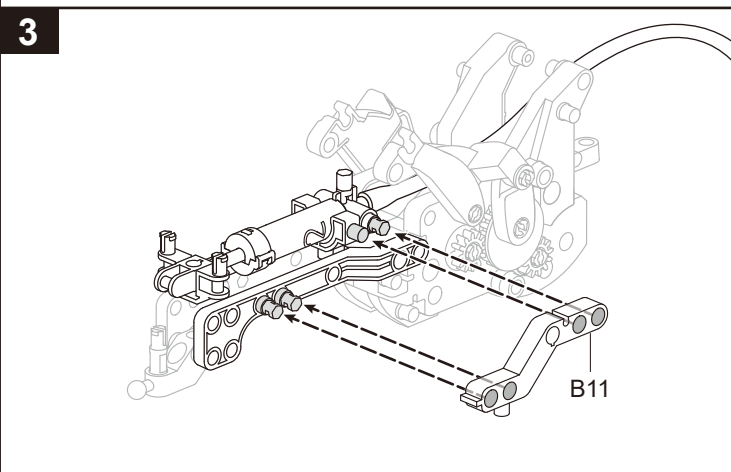
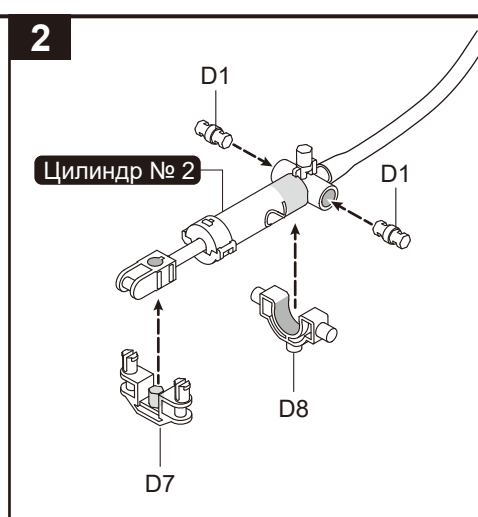
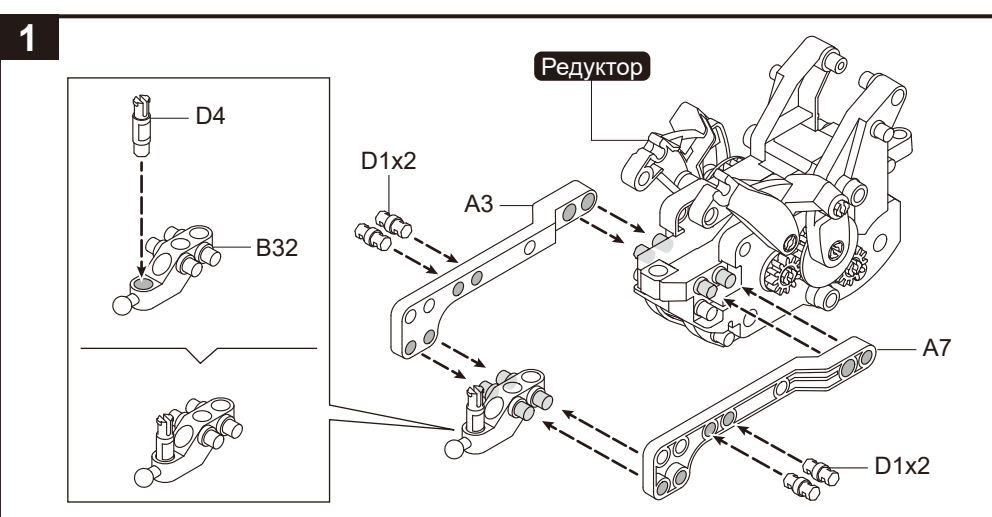
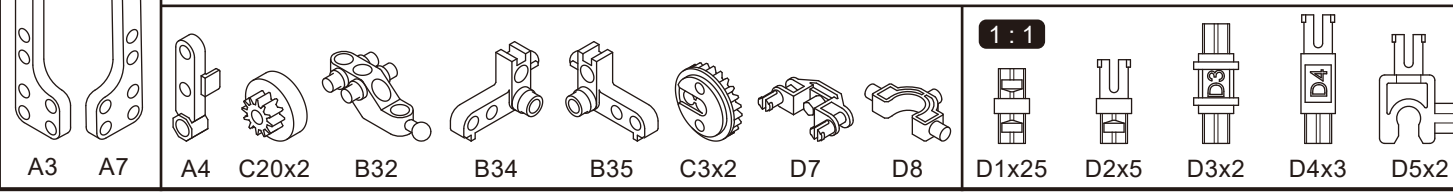
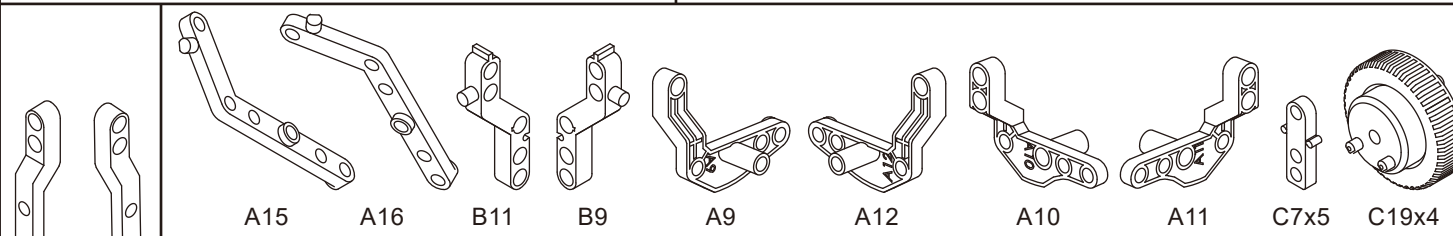
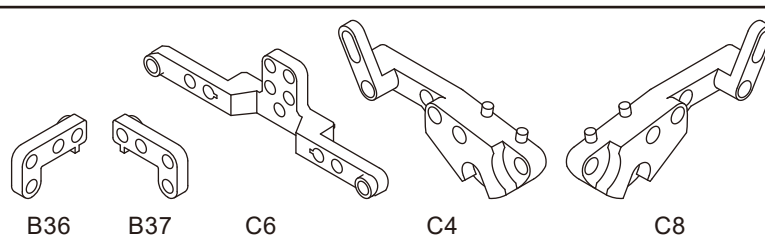
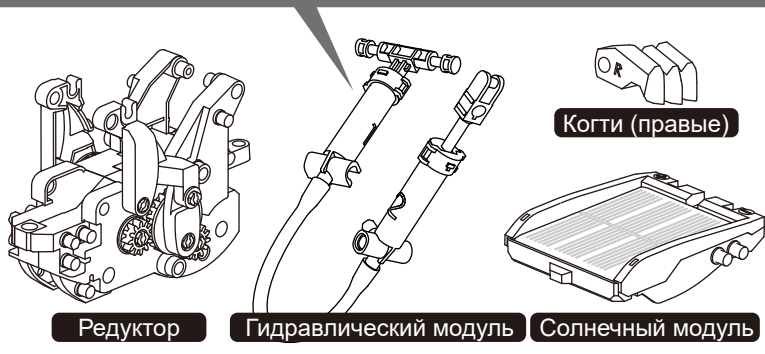
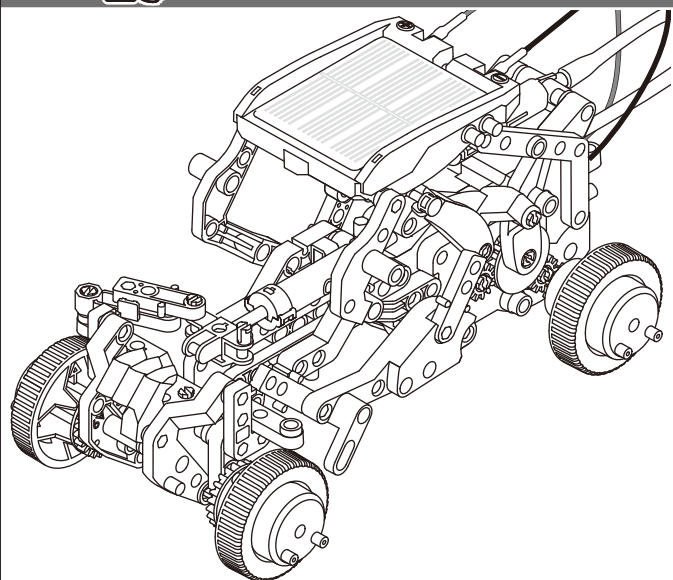


14

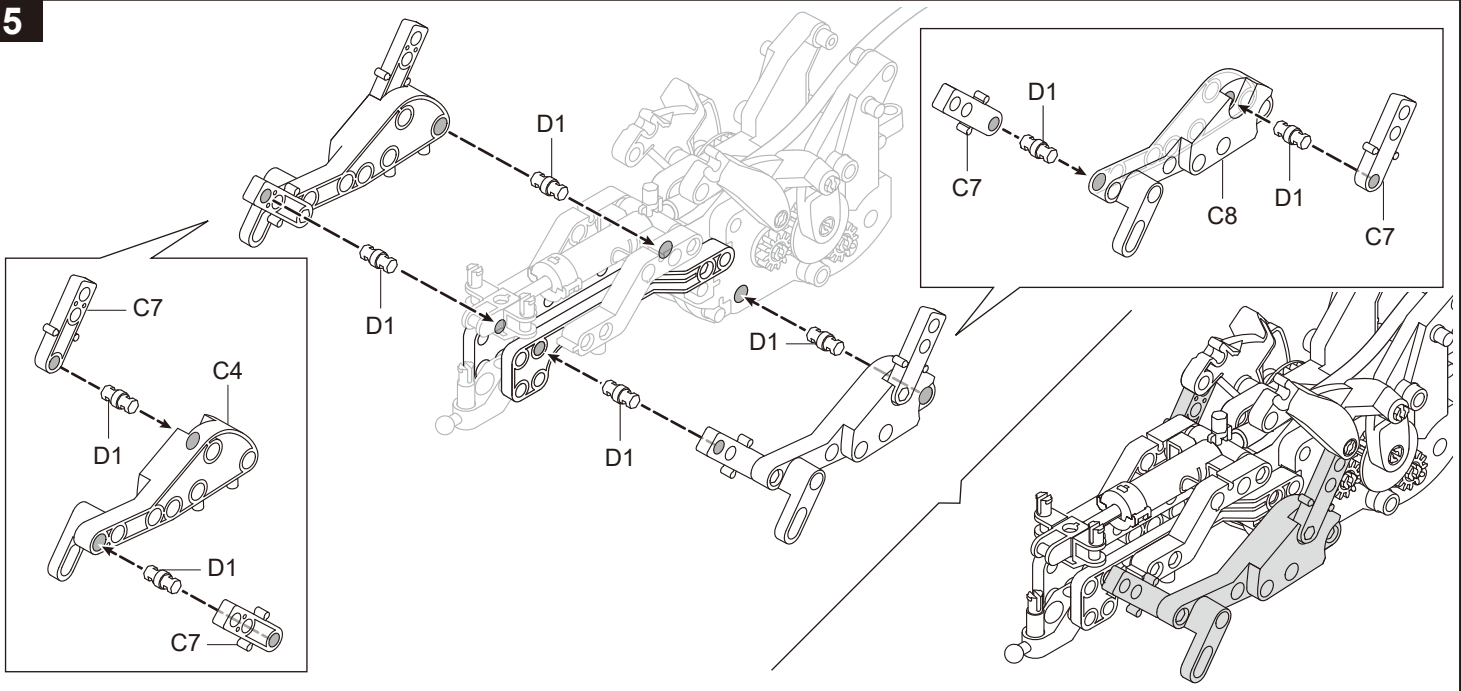


09. Сборка багги

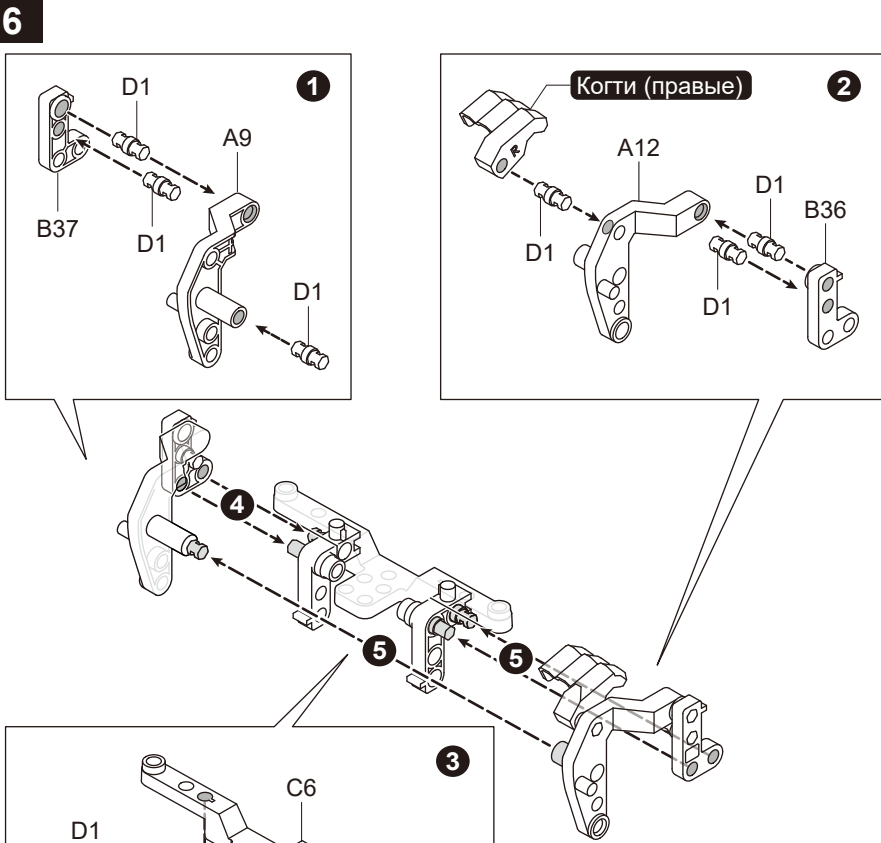
Перед сборкой проверьте состояние воздуха в цилиндре и добавьте воду при необходимости



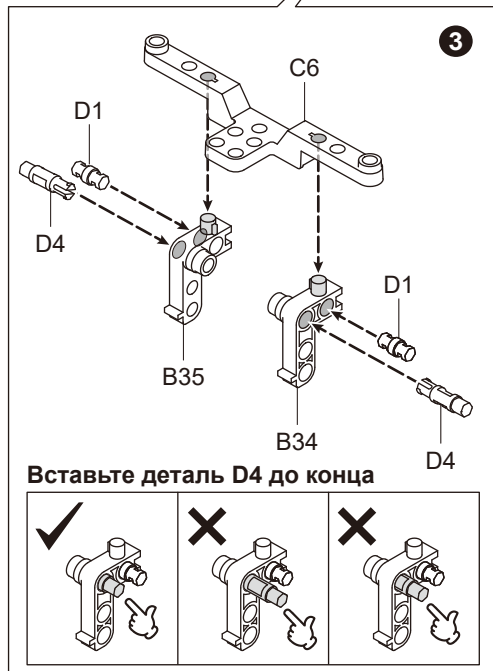
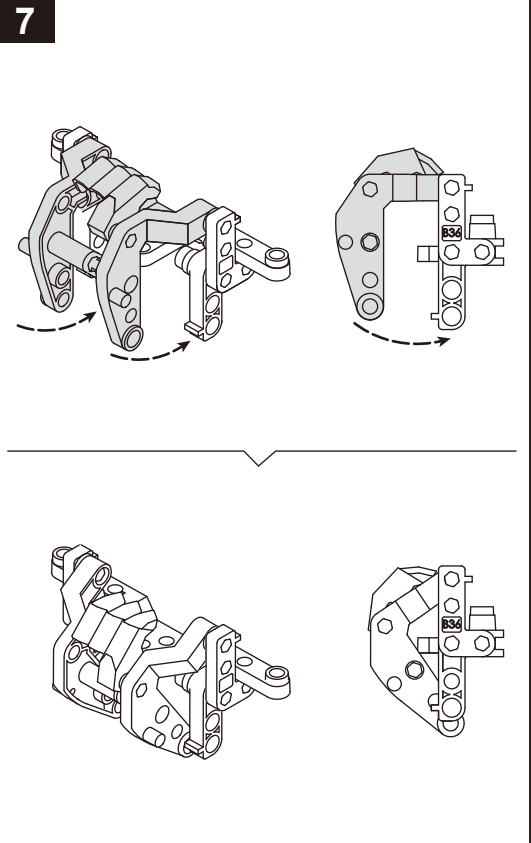
5



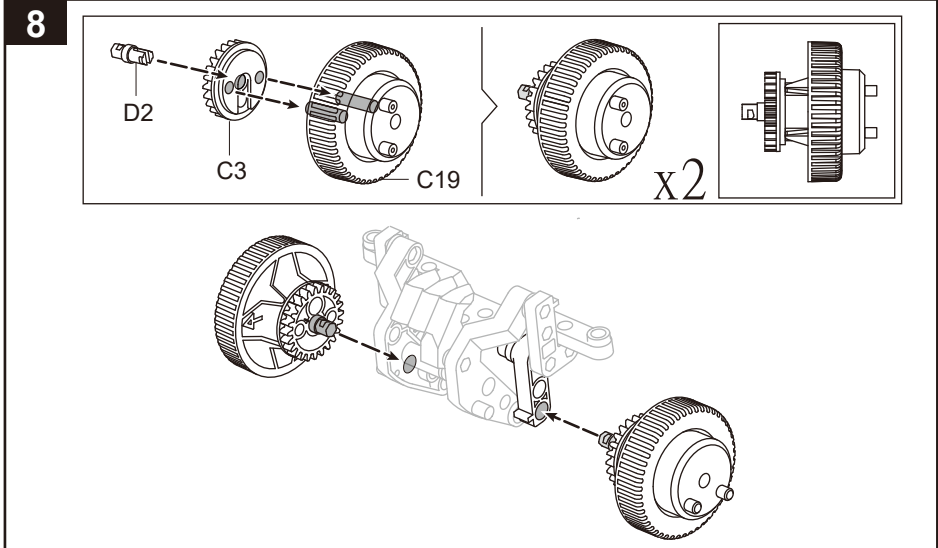
6



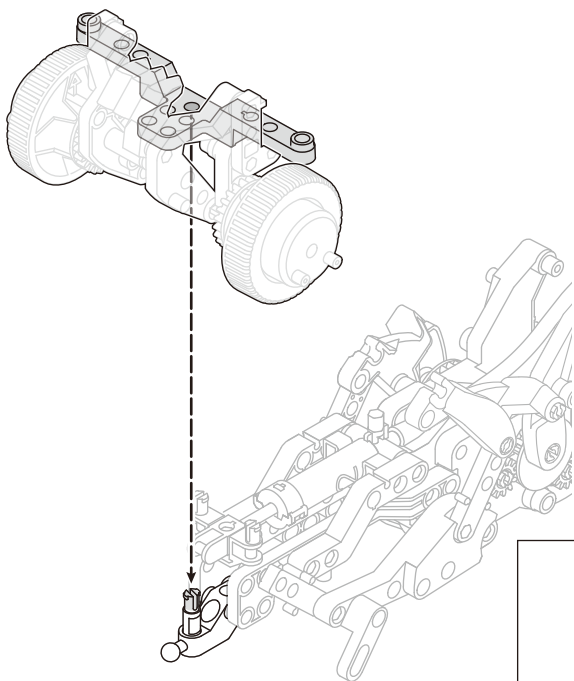
7



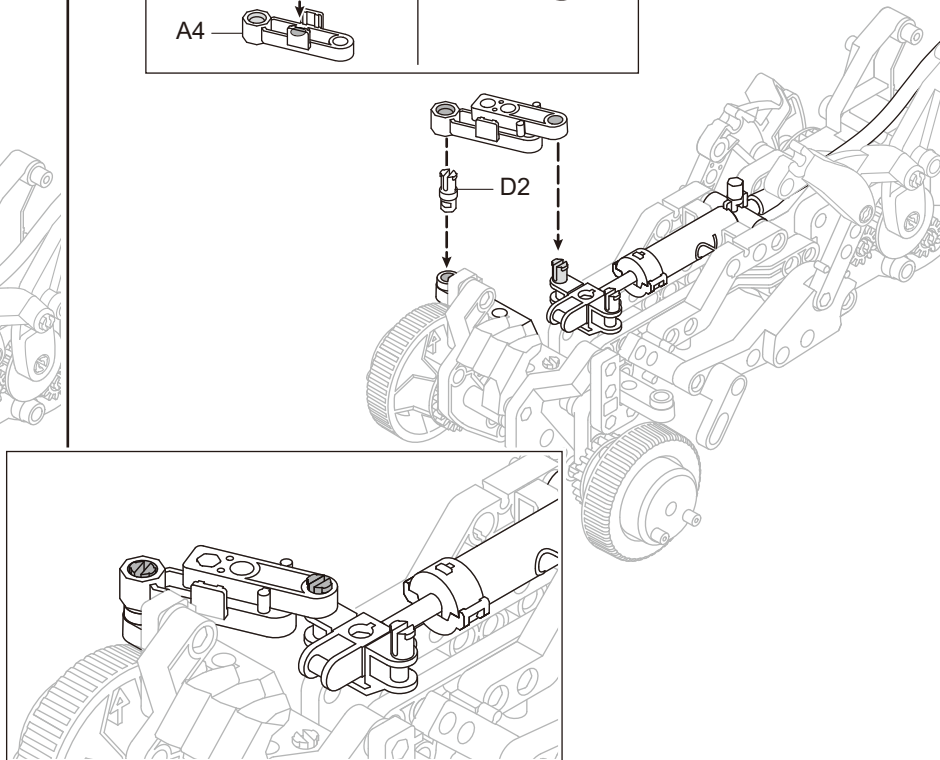
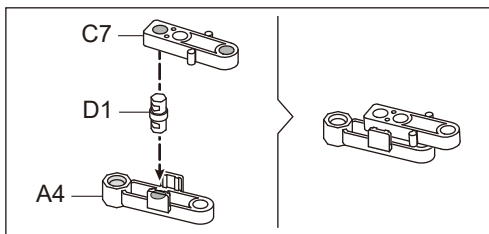
8



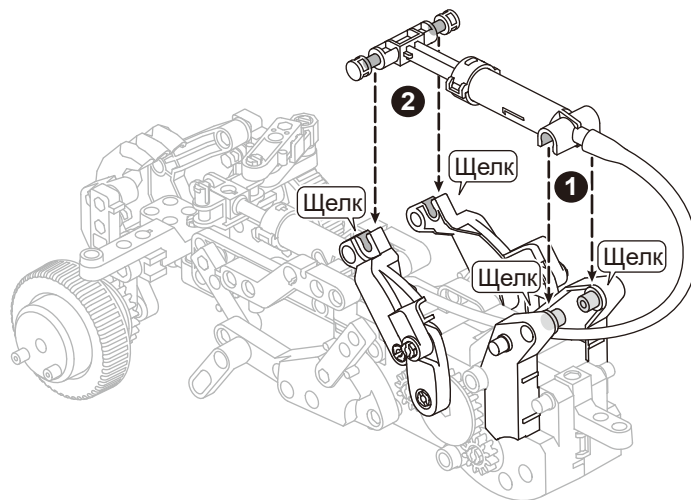
9



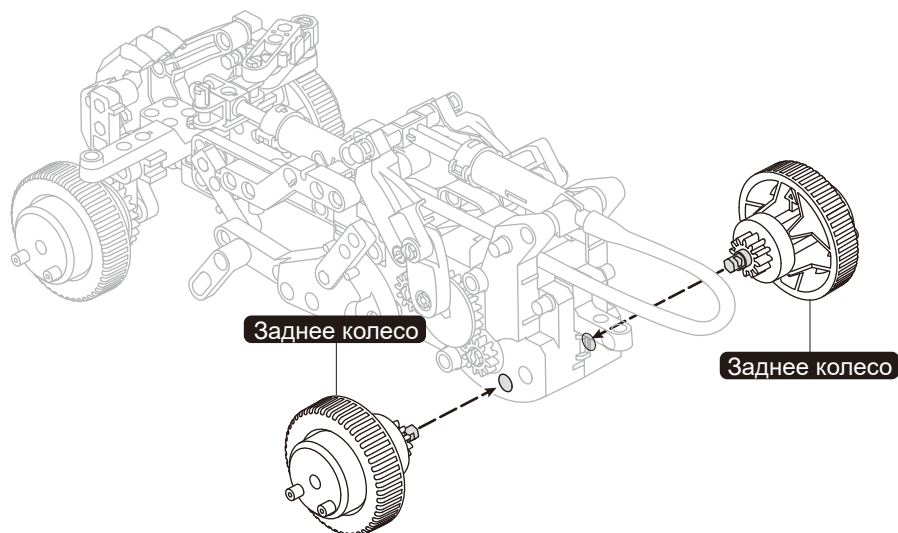
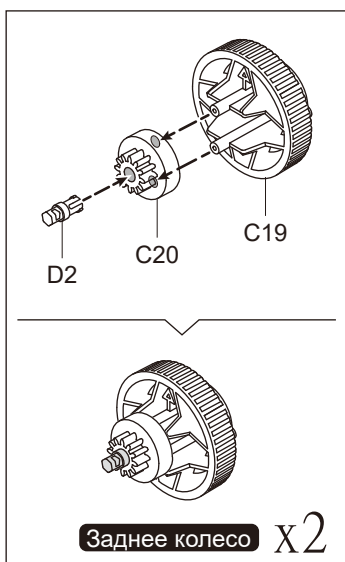
10



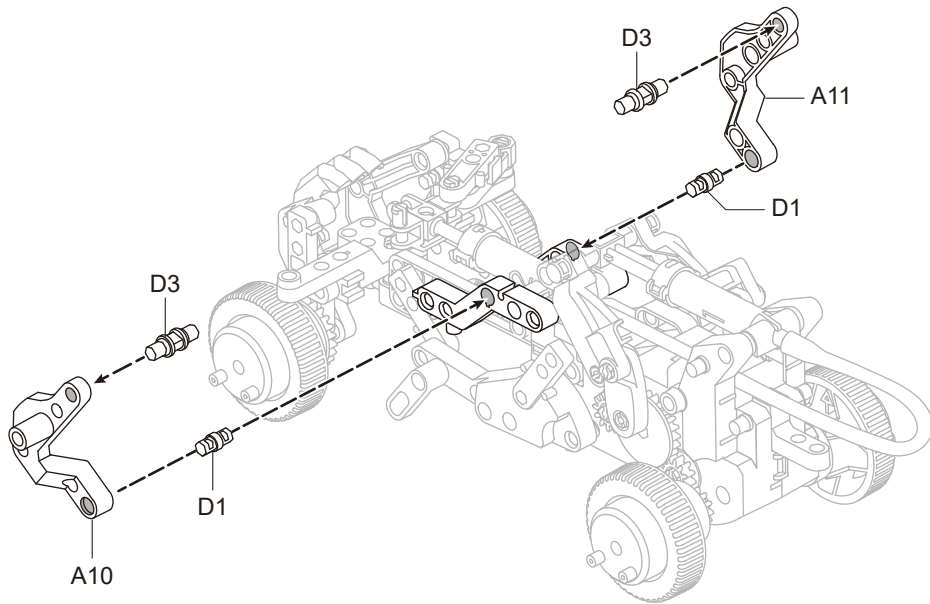
11



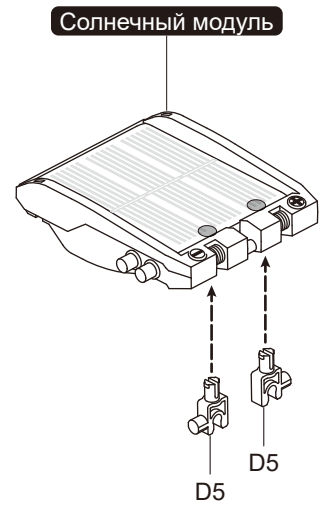
12



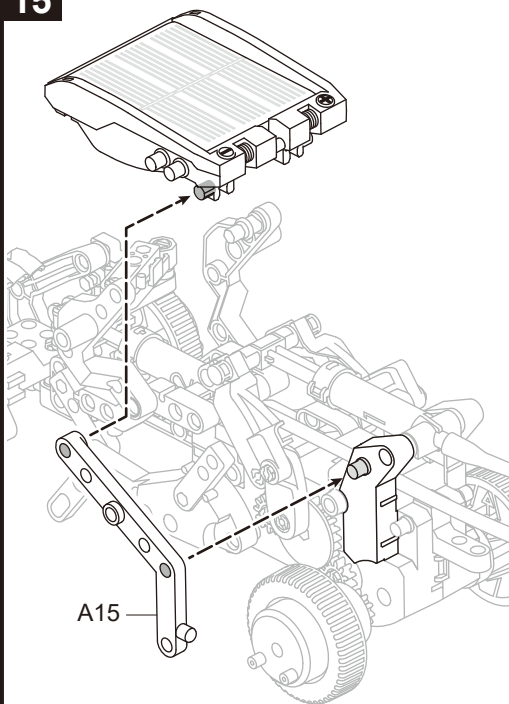
13



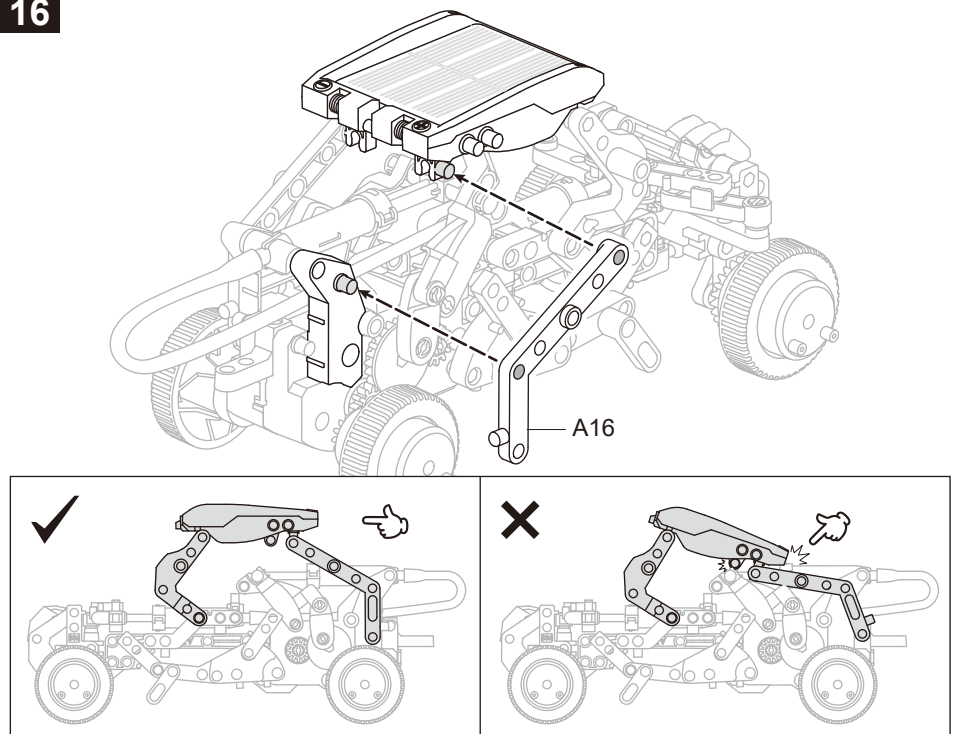
14



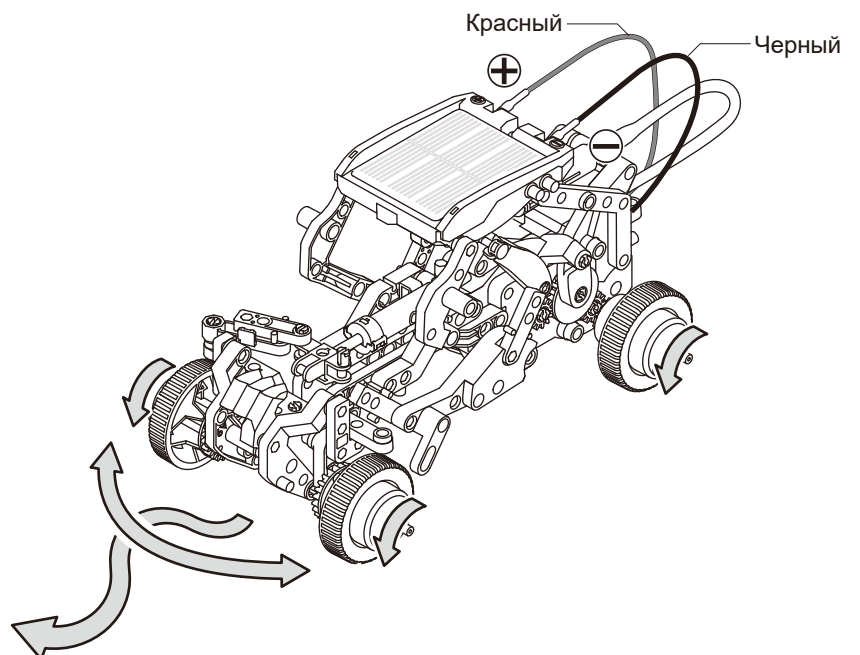
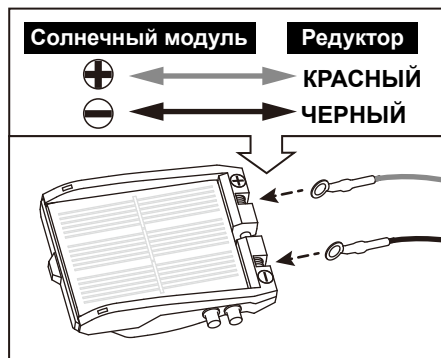
15



16



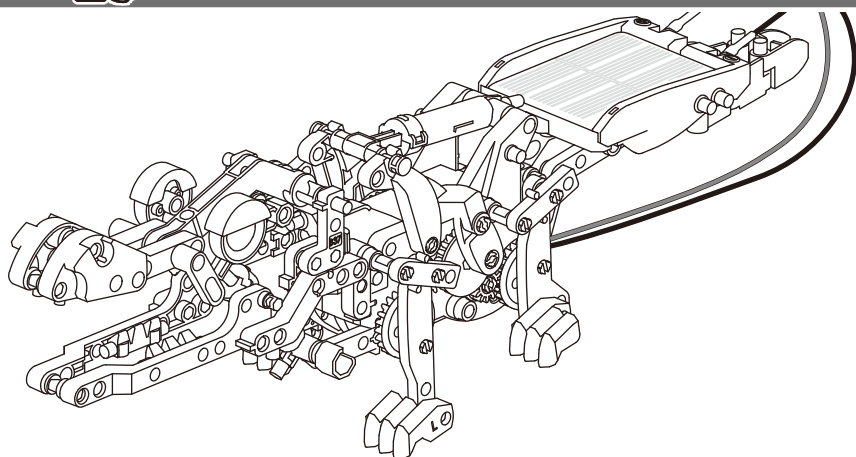
17



10. Сборка крокодила



Перед сборкой проверьте состояние воздуха в цилиндре и добавьте воду при необходимости



Глаз x2

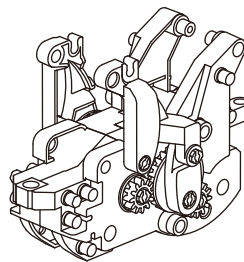


Когти (правые) x2

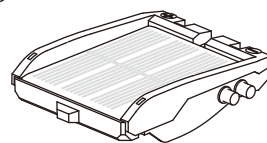


Когти (левые) x2

Гидравлический модуль



Редуктор



Солнечный модуль

1:1



D1x24



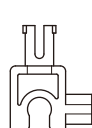
D2x14



D3x4



D4x4



D5



C5x2



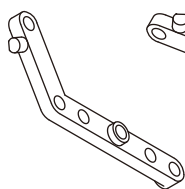
C7x4



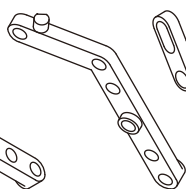
C17



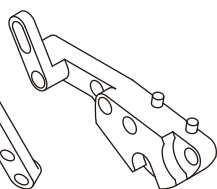
C21x2



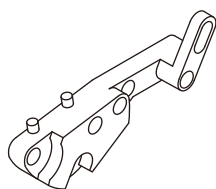
A15



A16



C4



C8



B7



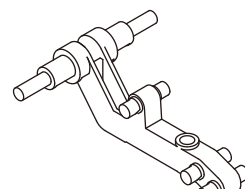
B8



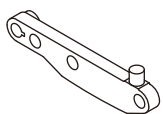
B9



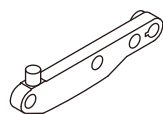
B11



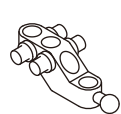
A17



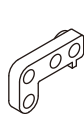
B6



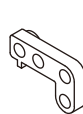
B5



B32



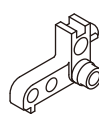
B36



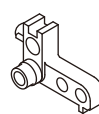
B37



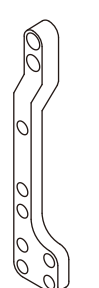
C3x4



B34



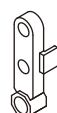
B35



A3



A7



A4x2



B15



B16



B1x2



B23



B24



B27



B28

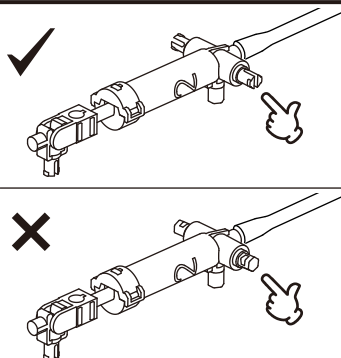
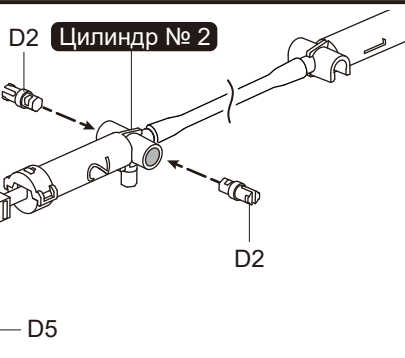


B29



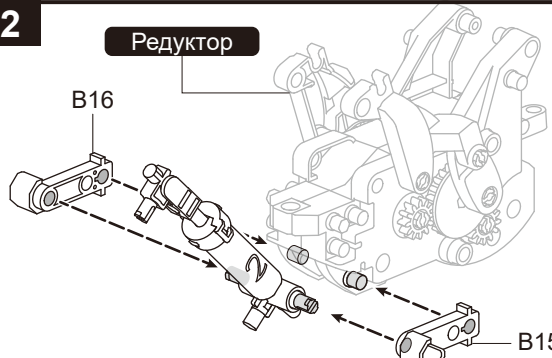
B30

1

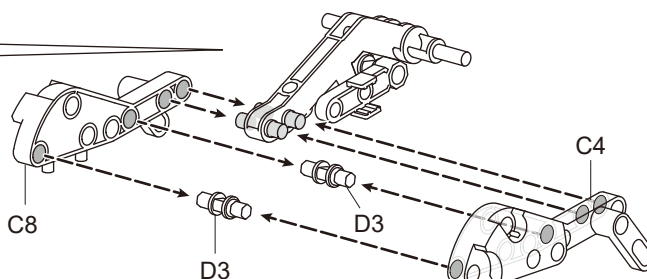
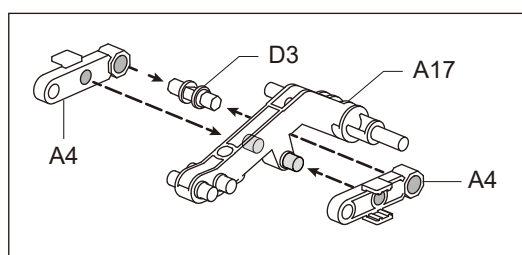


2

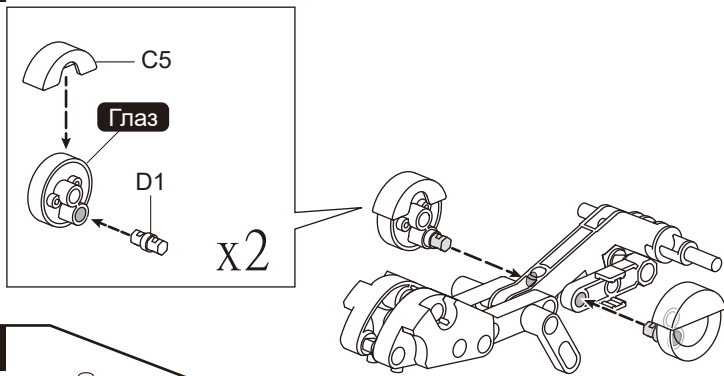
Редуктор



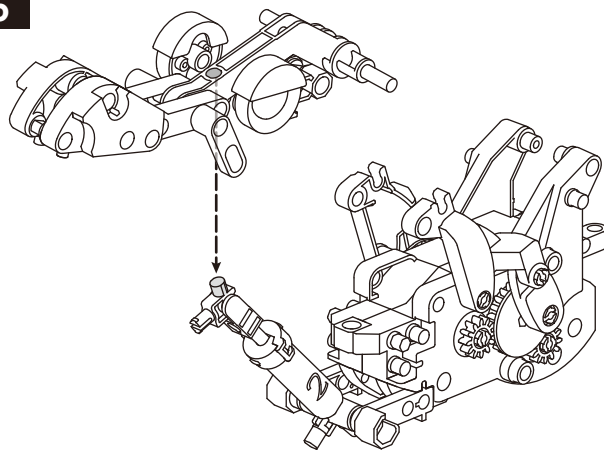
3



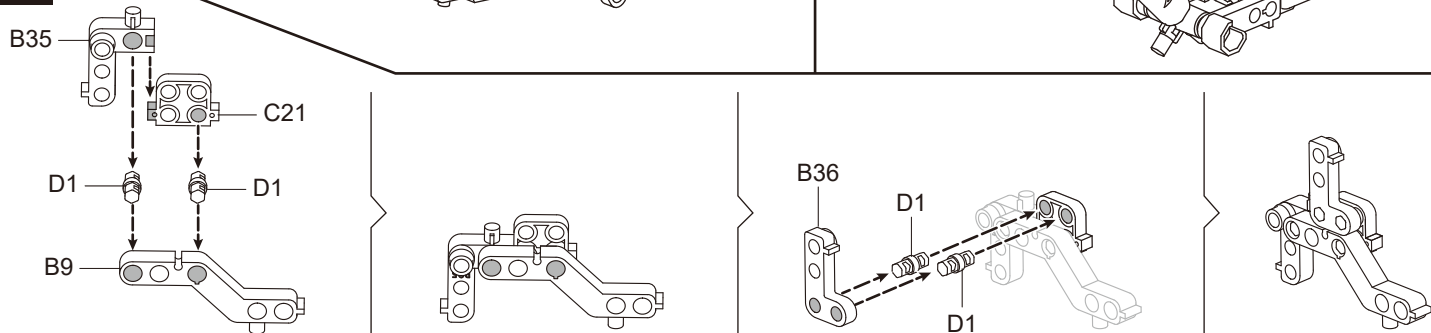
4



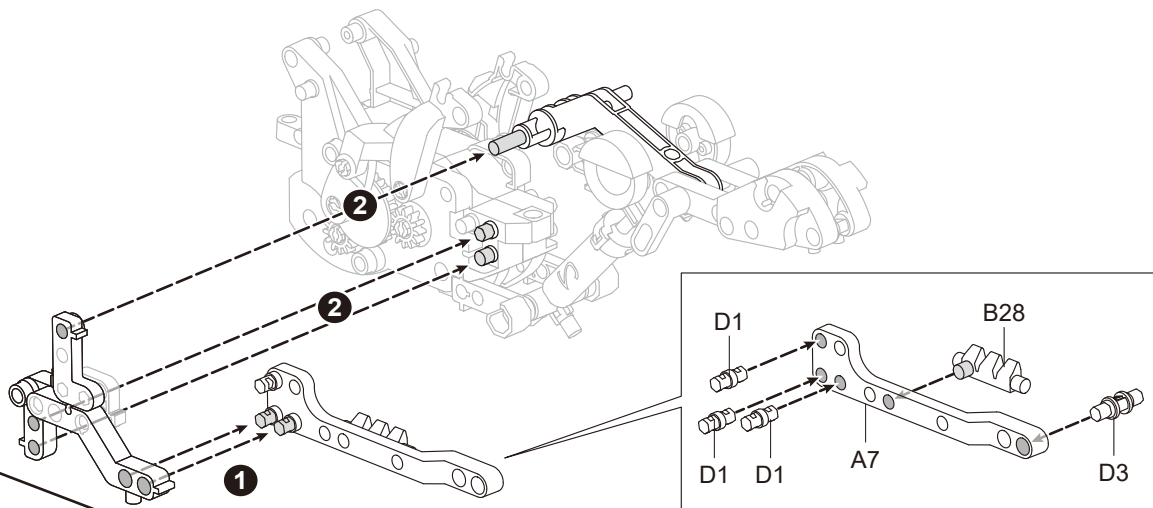
5



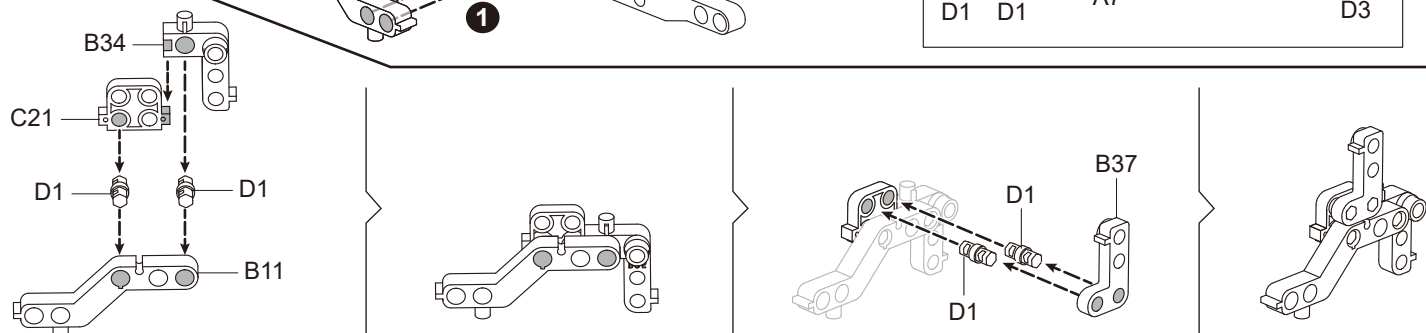
6



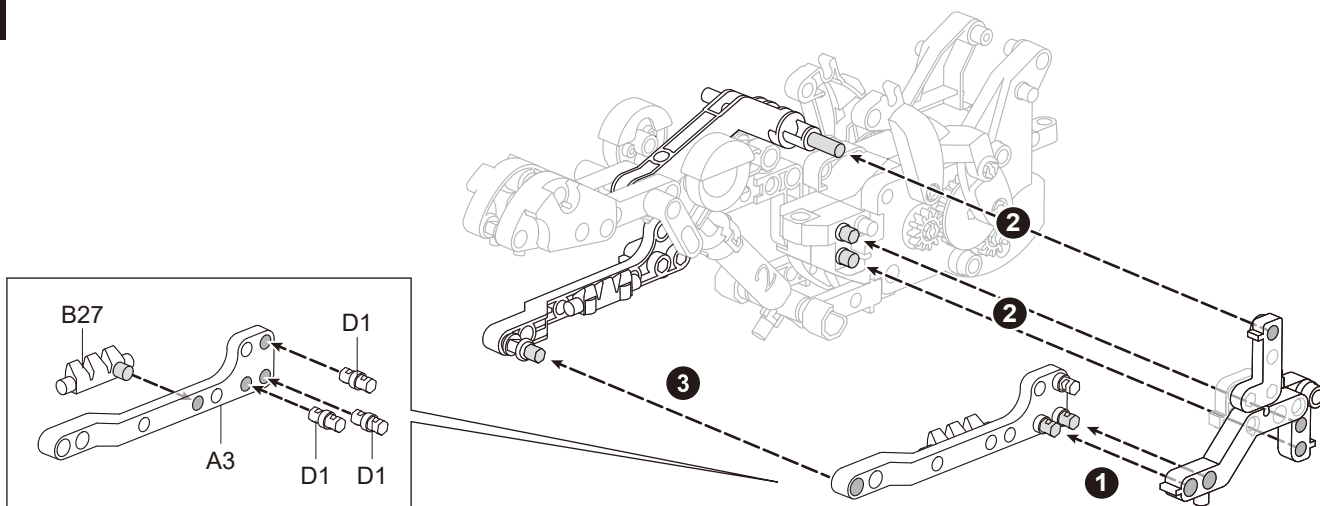
7

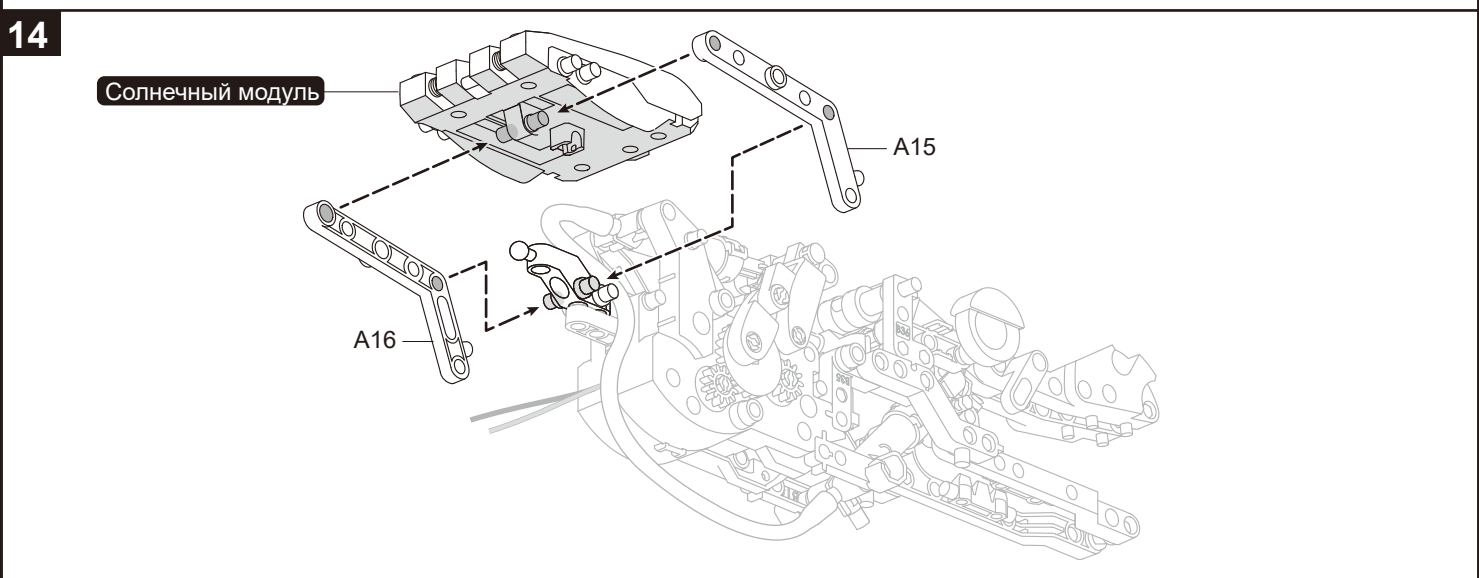
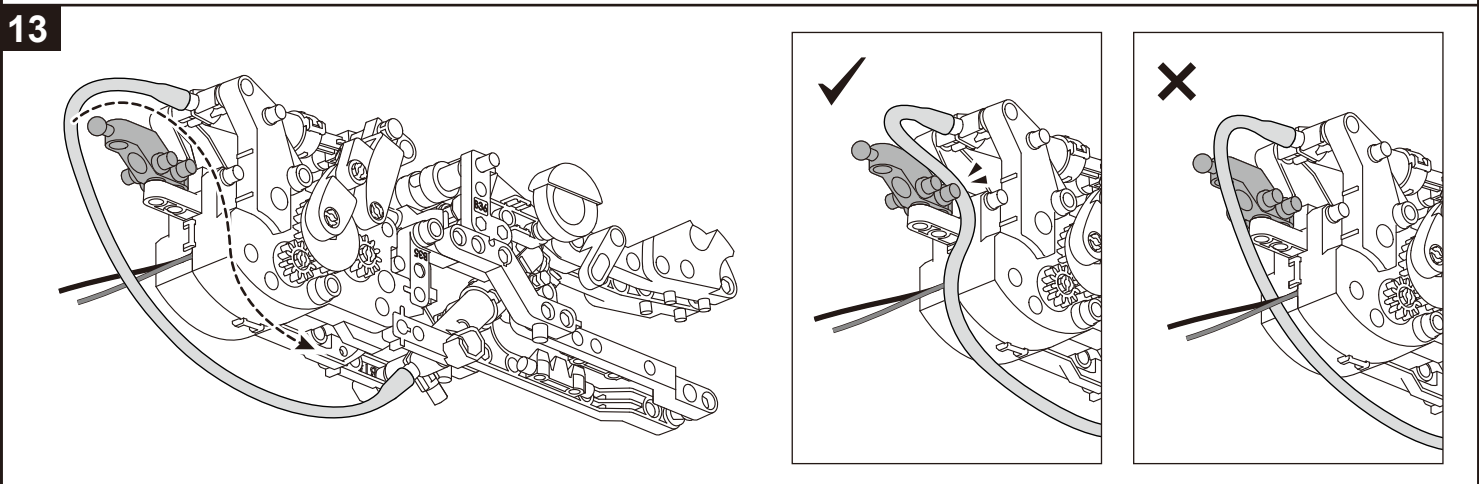
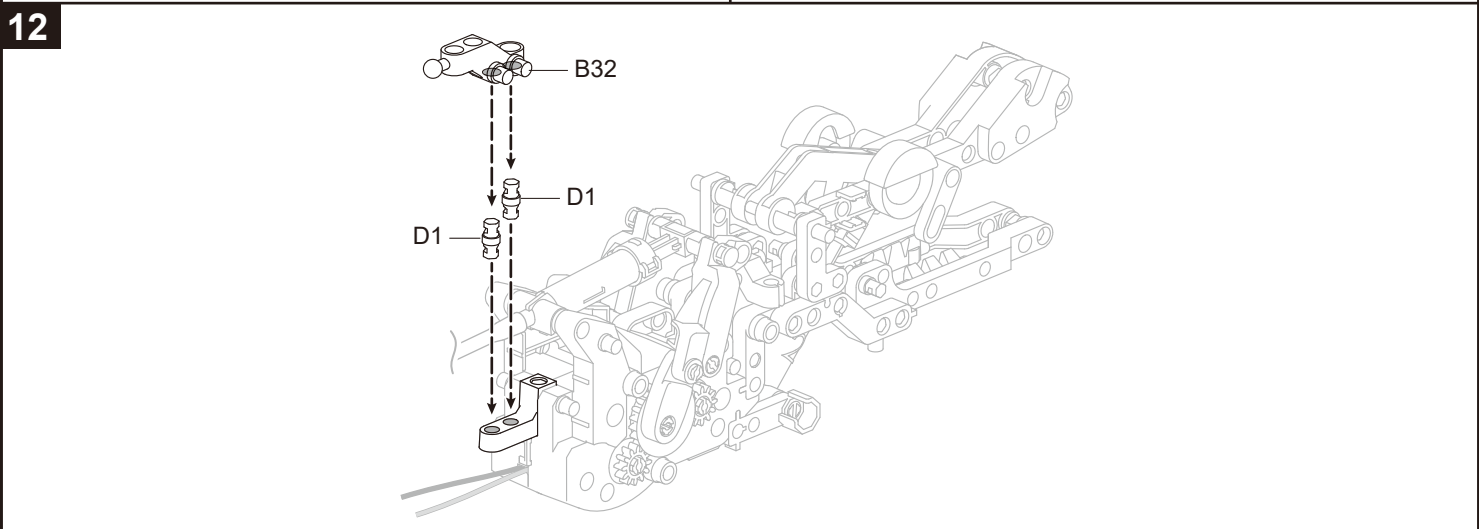
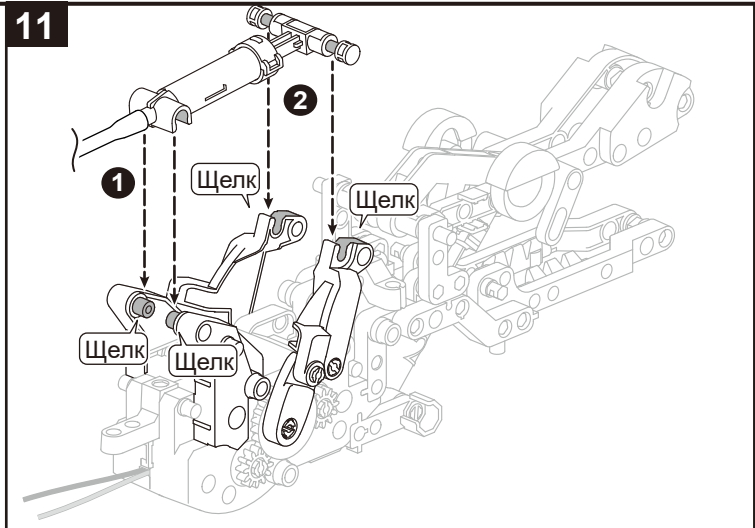
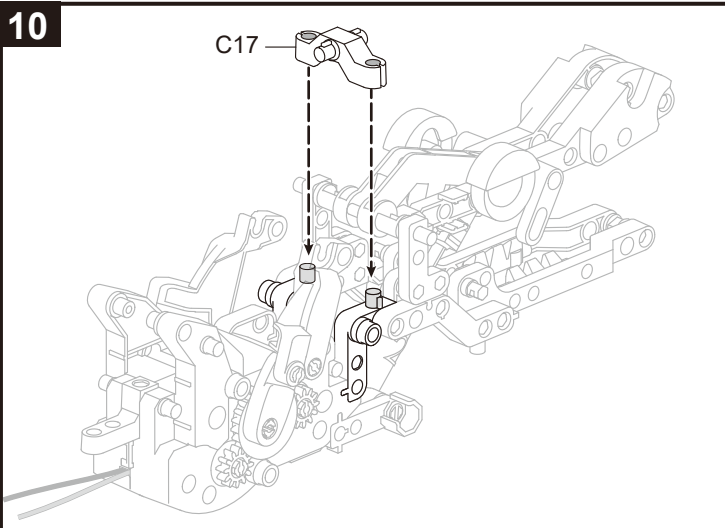


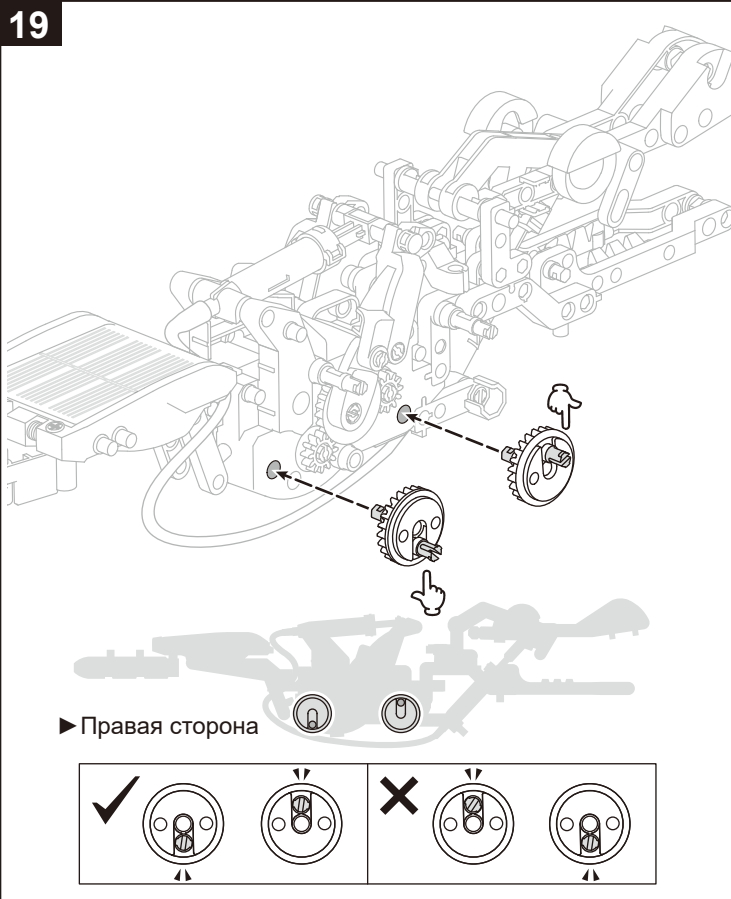
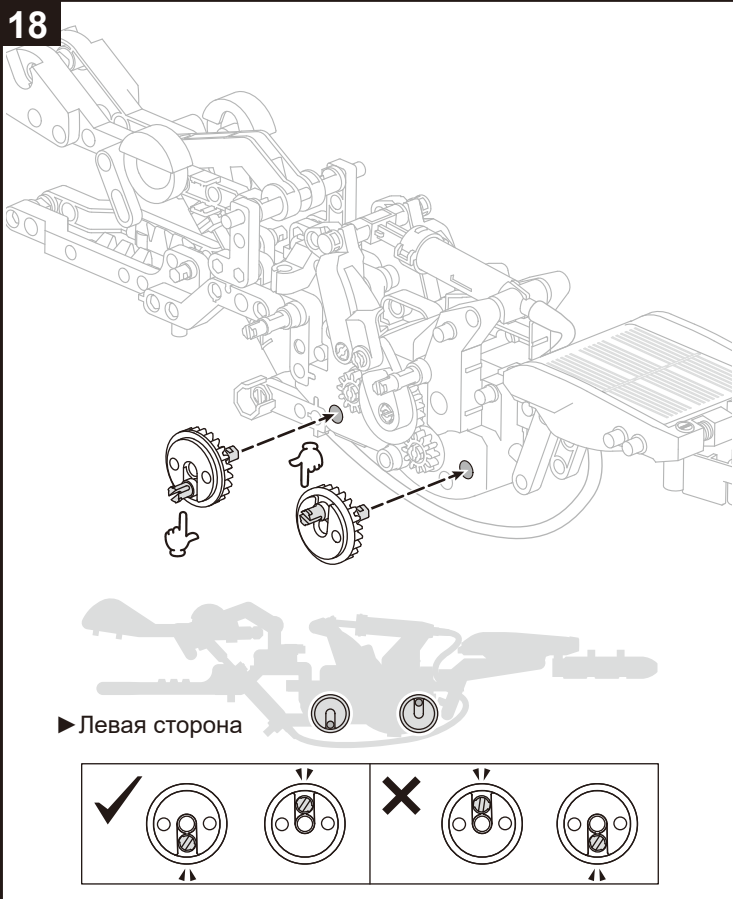
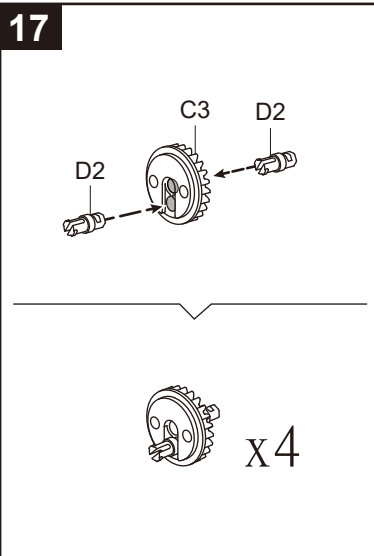
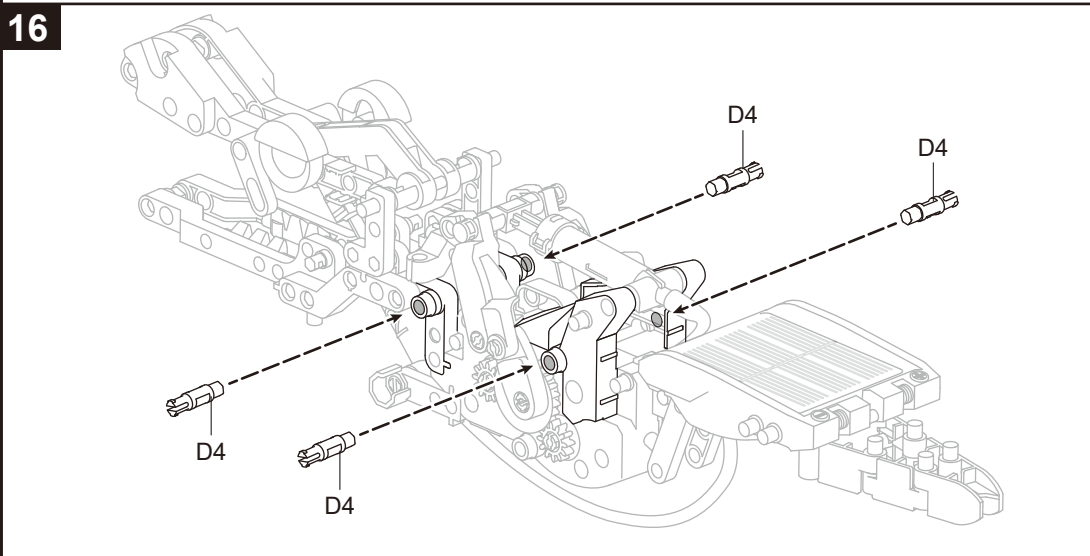
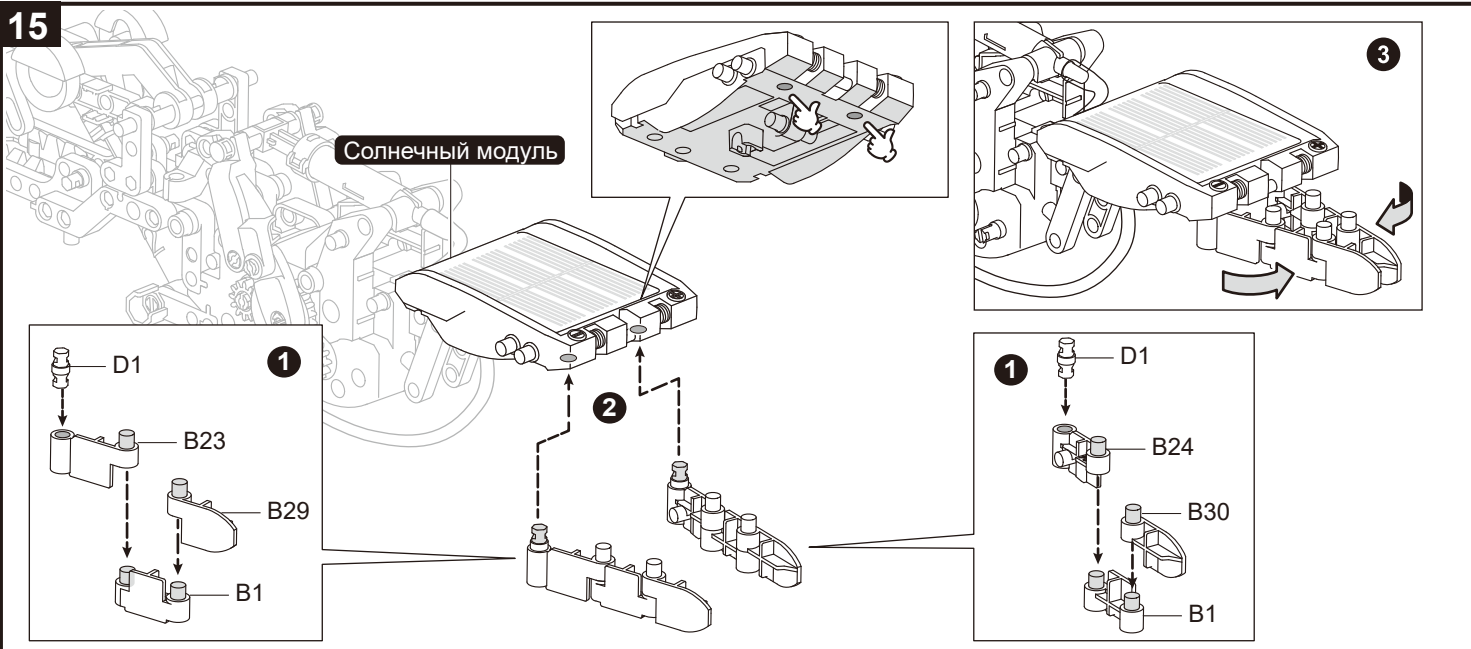
8



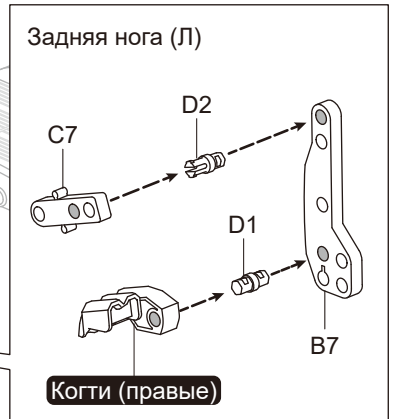
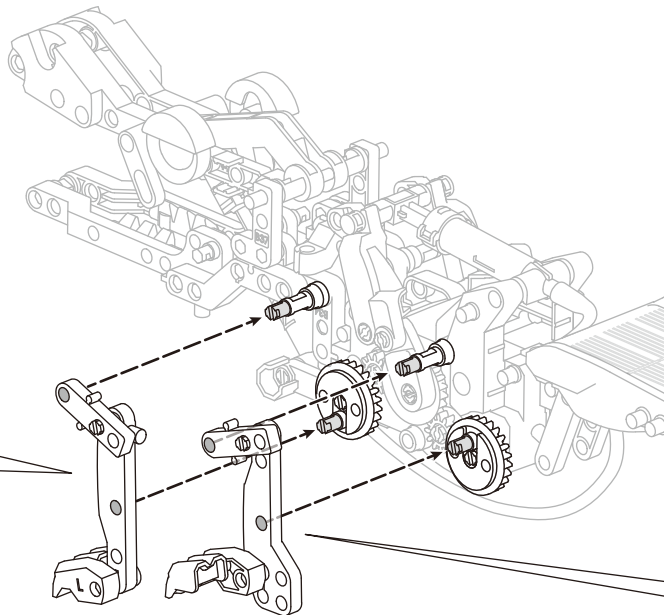
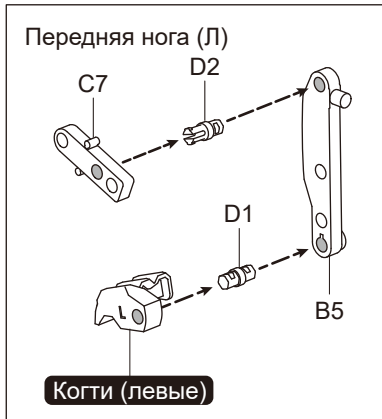
9



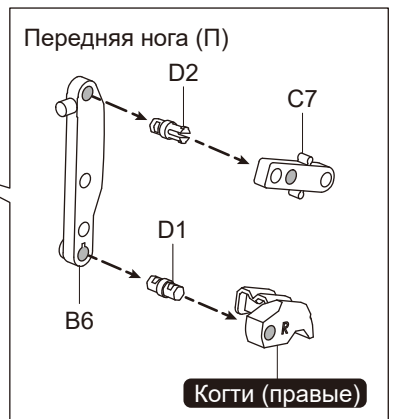
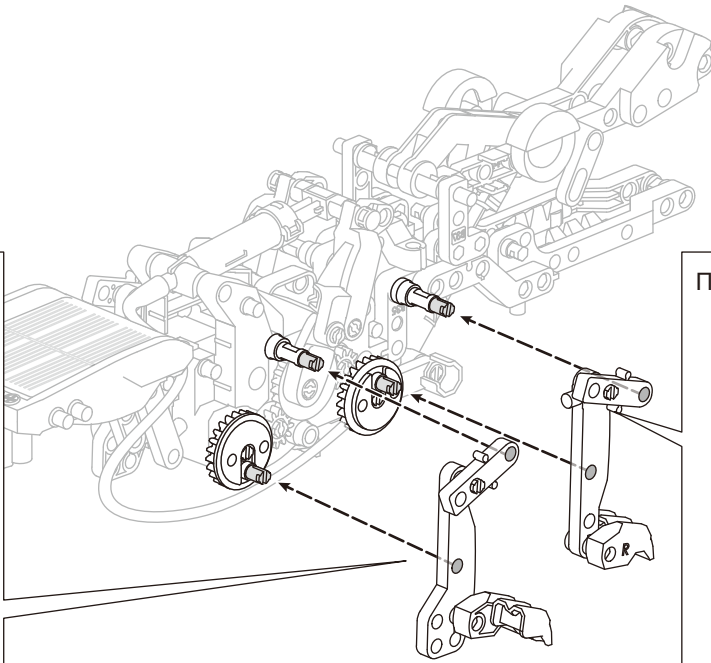
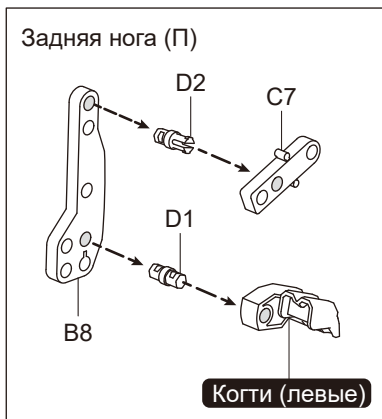




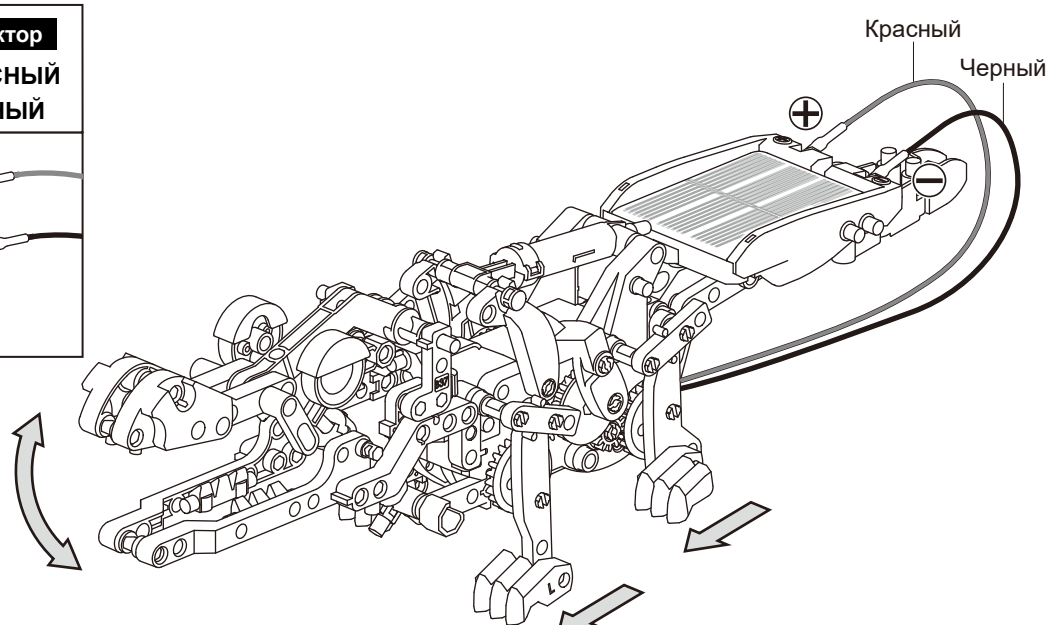
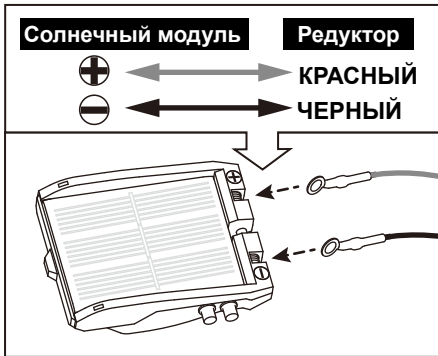
20



21



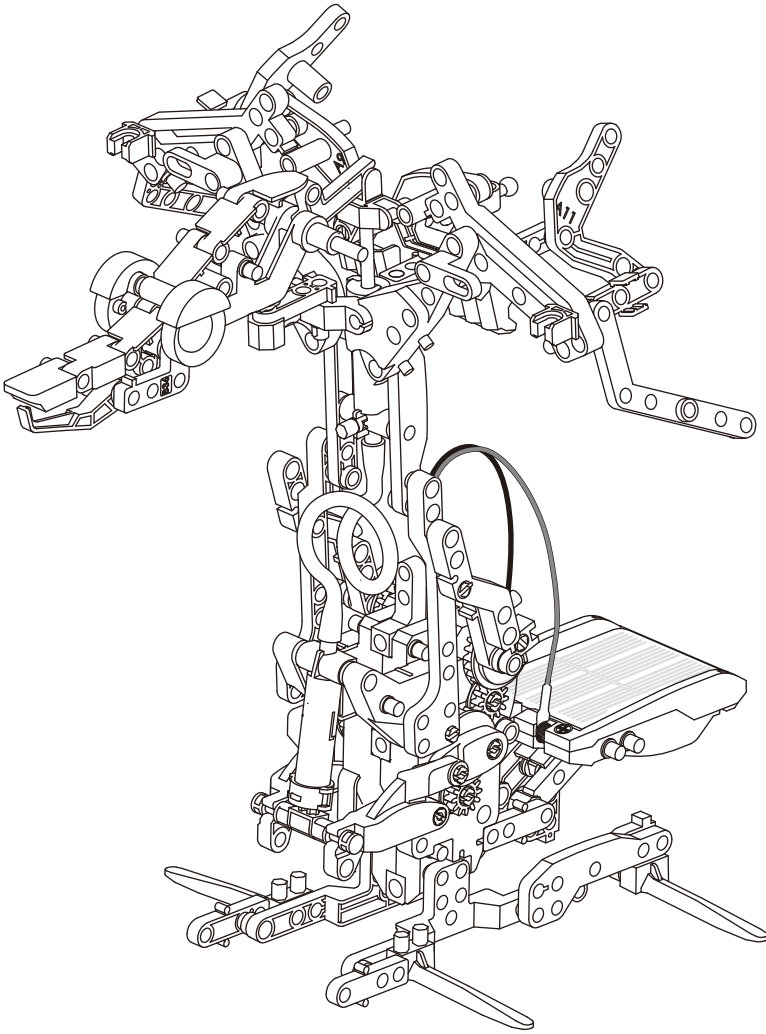
22



11. Сборка птерозавра



Перед сборкой проверьте состояние воздуха в цилиндре и добавьте воду при необходимости



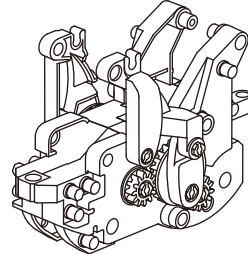
Глаз x2



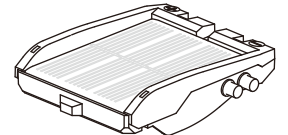
Когти (правые) Когти (левые)



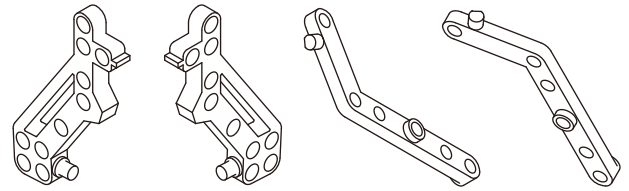
Гидравлический модуль



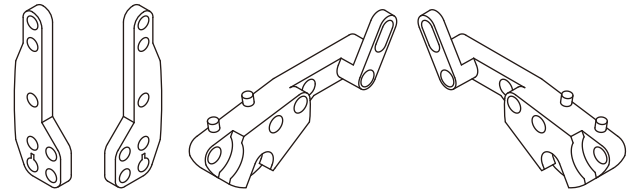
Редуктор



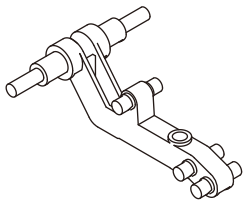
Солнечный модуль



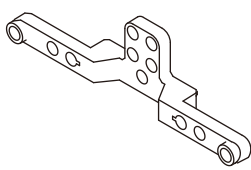
A19 A18 A15 A16



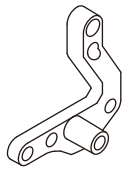
B7 B8 C8 C4



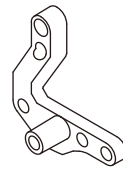
A17



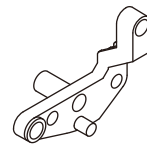
C6x2



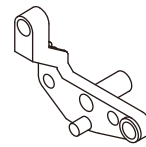
A10



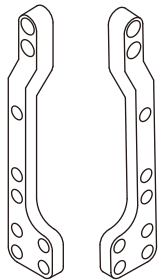
A11



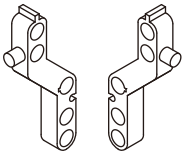
A9



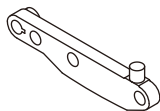
A12



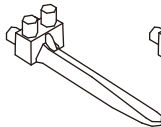
A3 A7



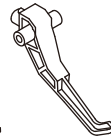
B11 B9



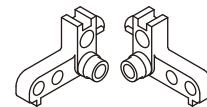
B6 B5



B33x2 B20x2



C22



B34 B35



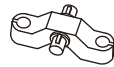
B14x3



B16



B22



C17



C21x2



C5x2



B1x2



B12



B13



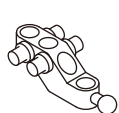
B23



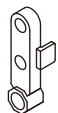
B24



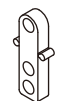
B29



B32



A4x4



C7x5



B36



B37



C3x2



D7



D8

1:1



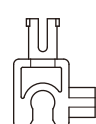
D1x34



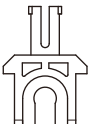
D2x12



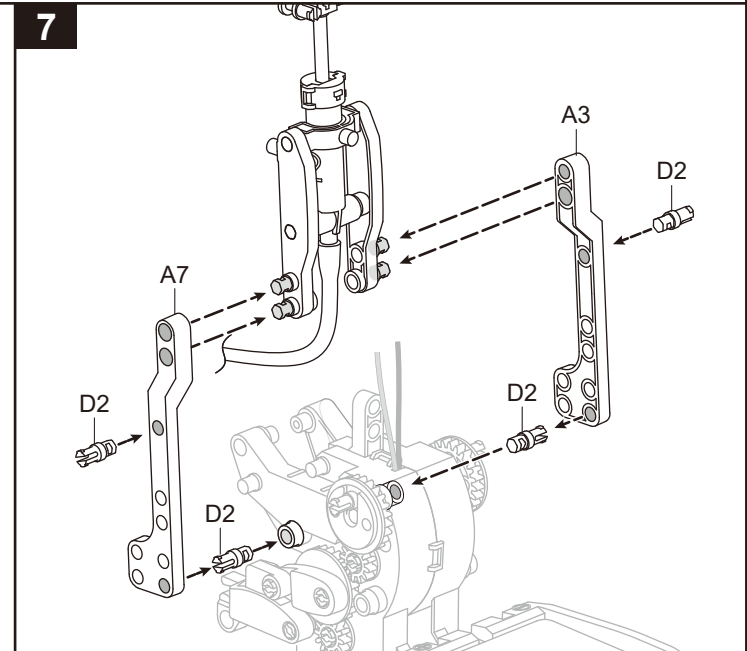
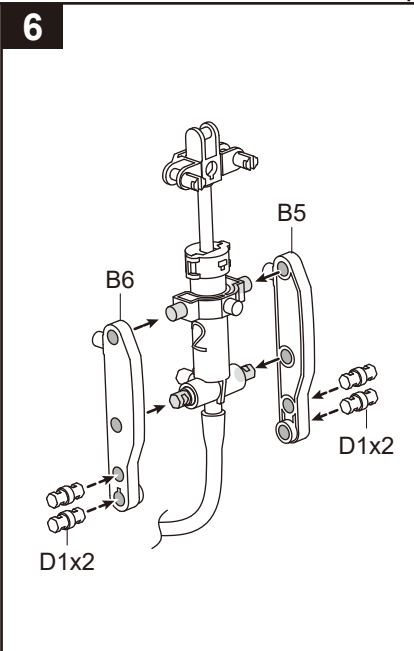
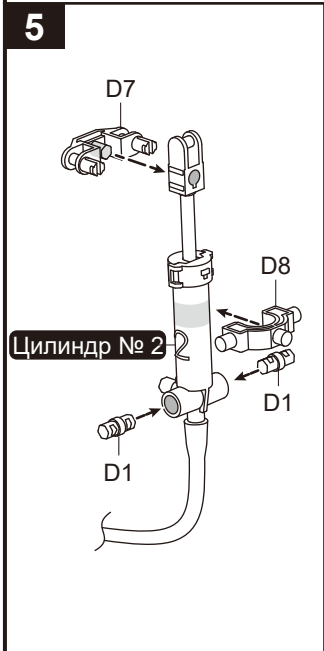
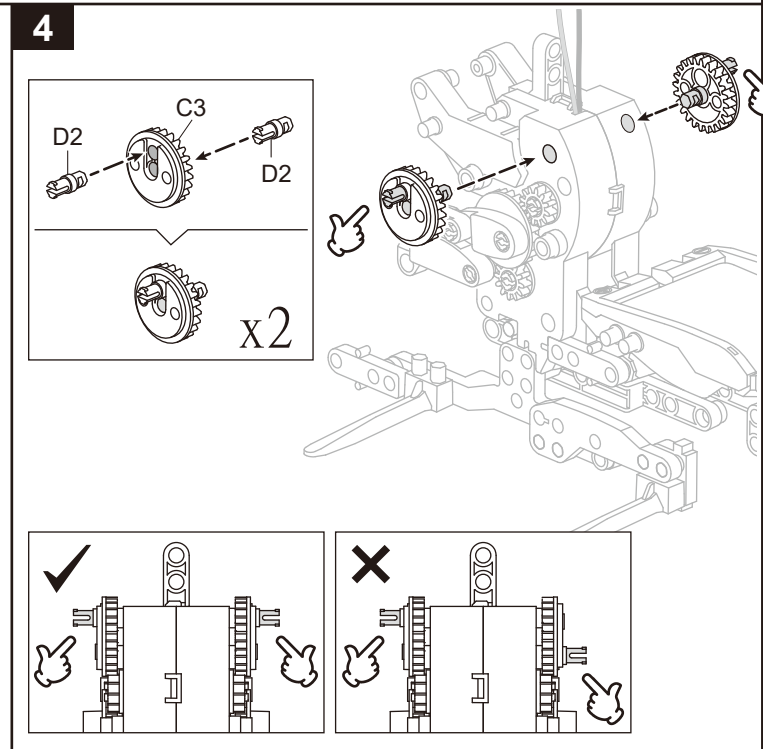
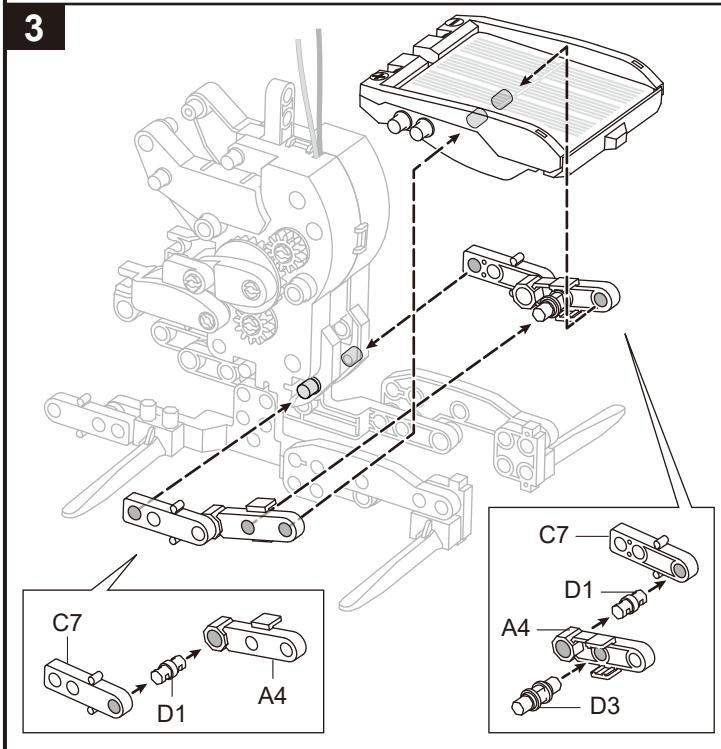
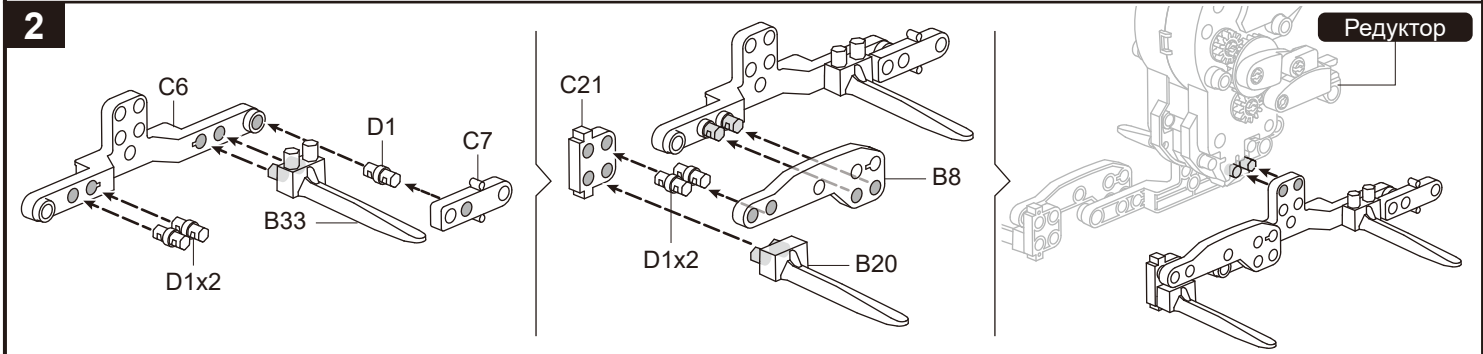
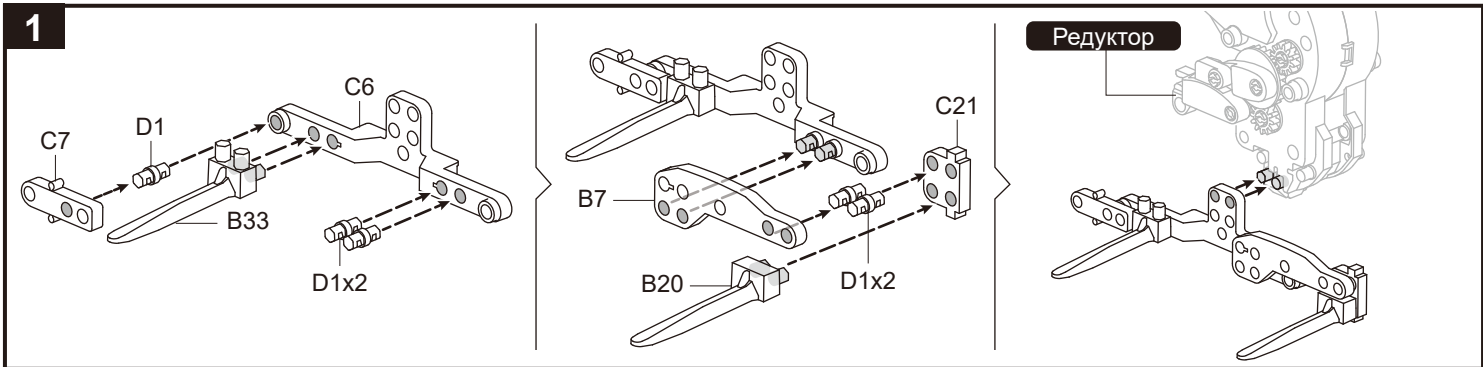
D3



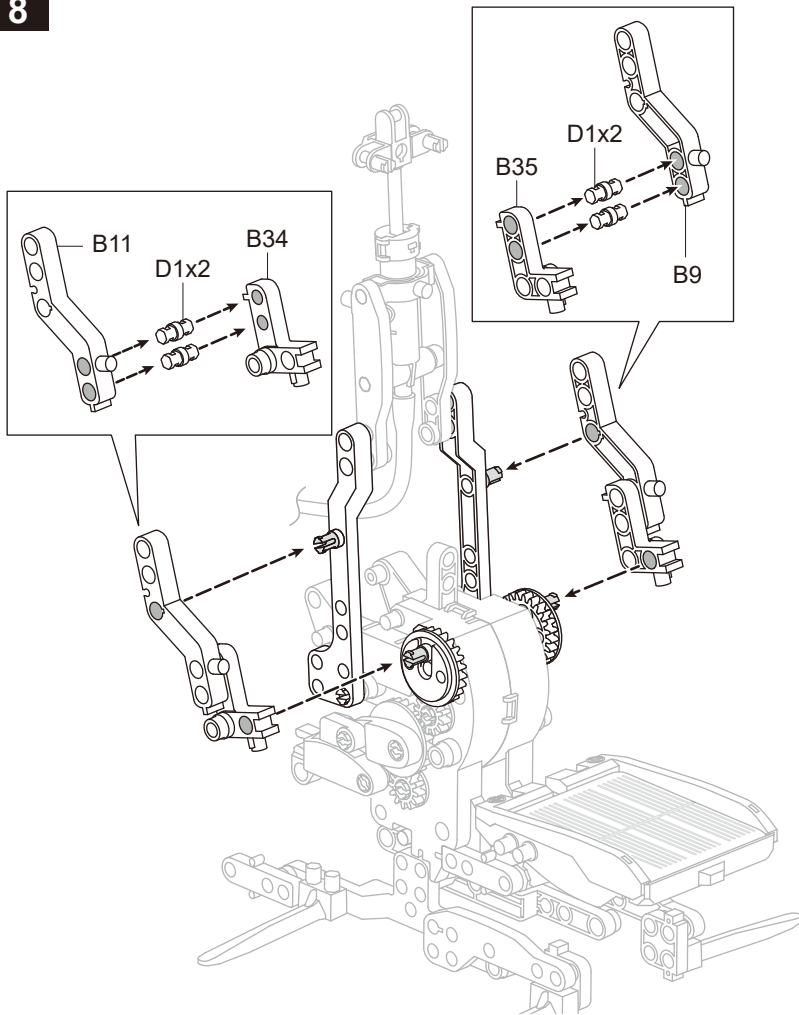
D5x3



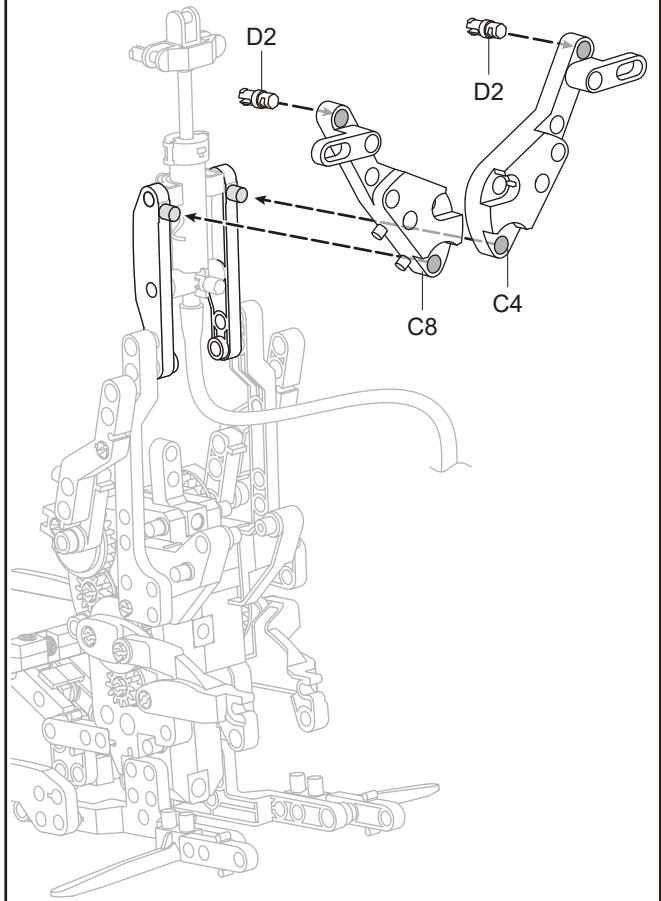
D6x2



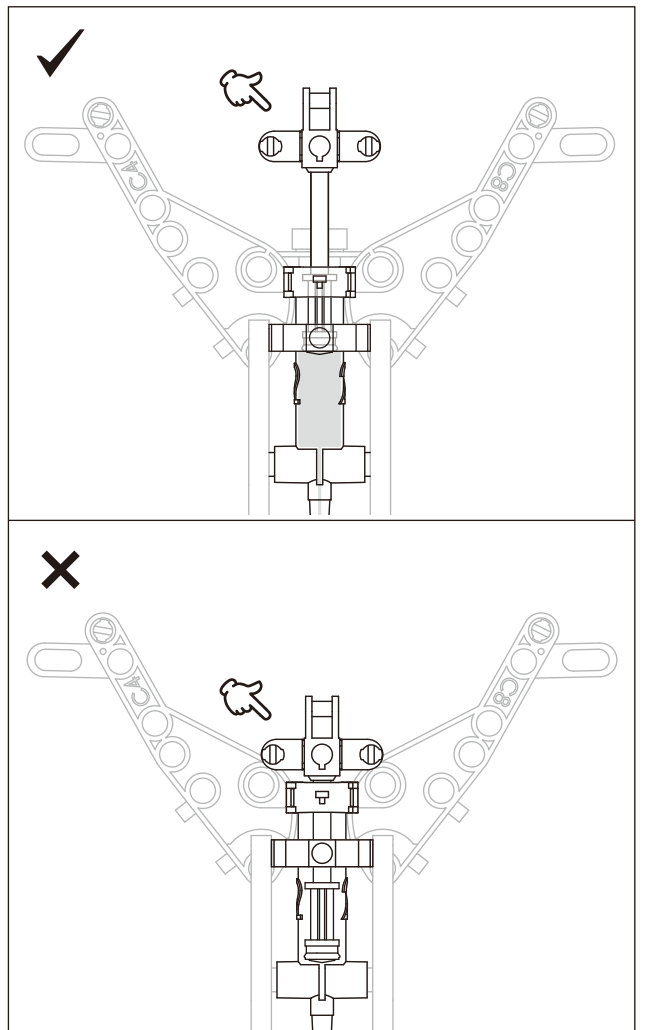
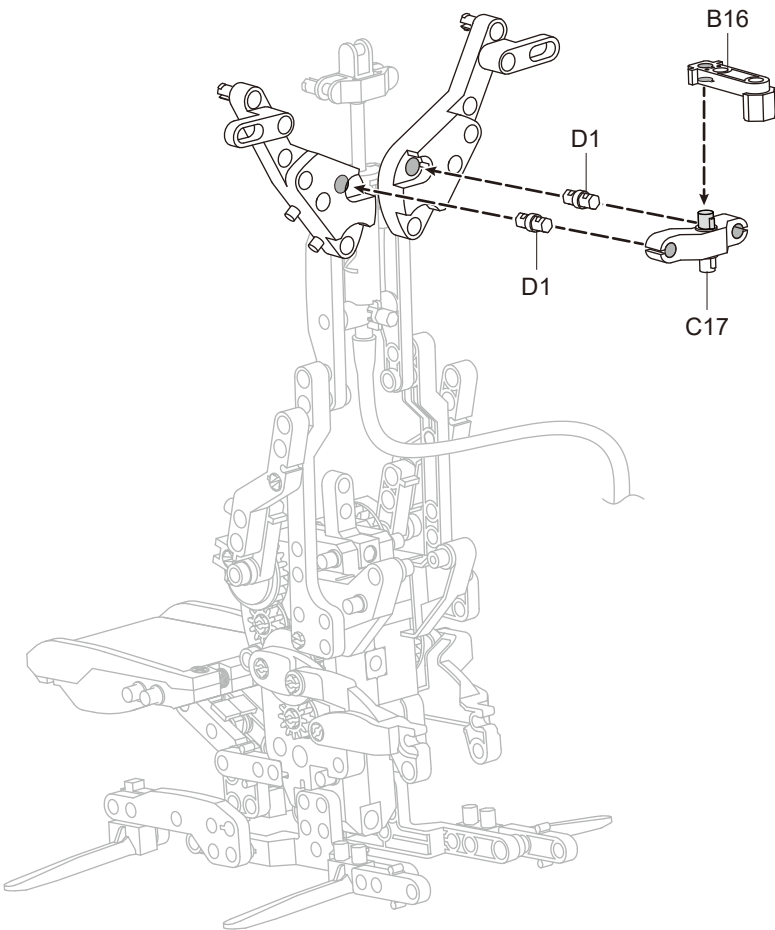
8

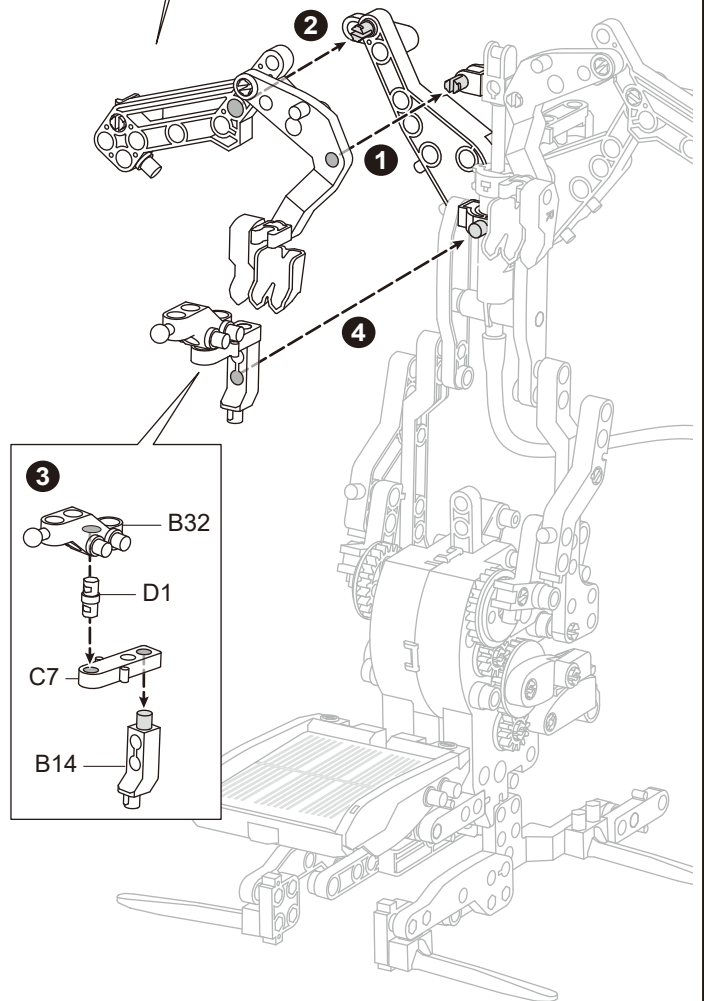
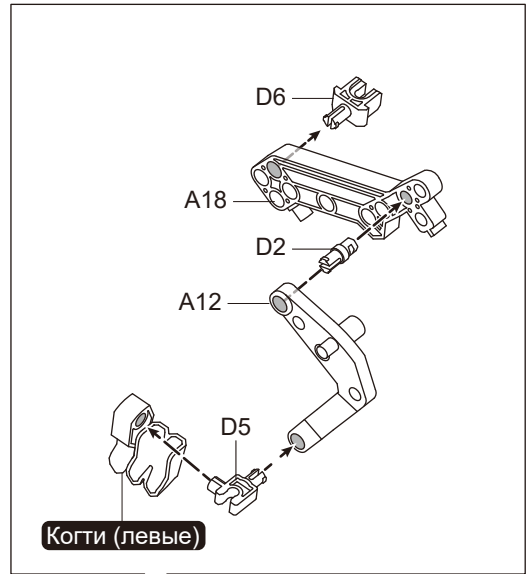
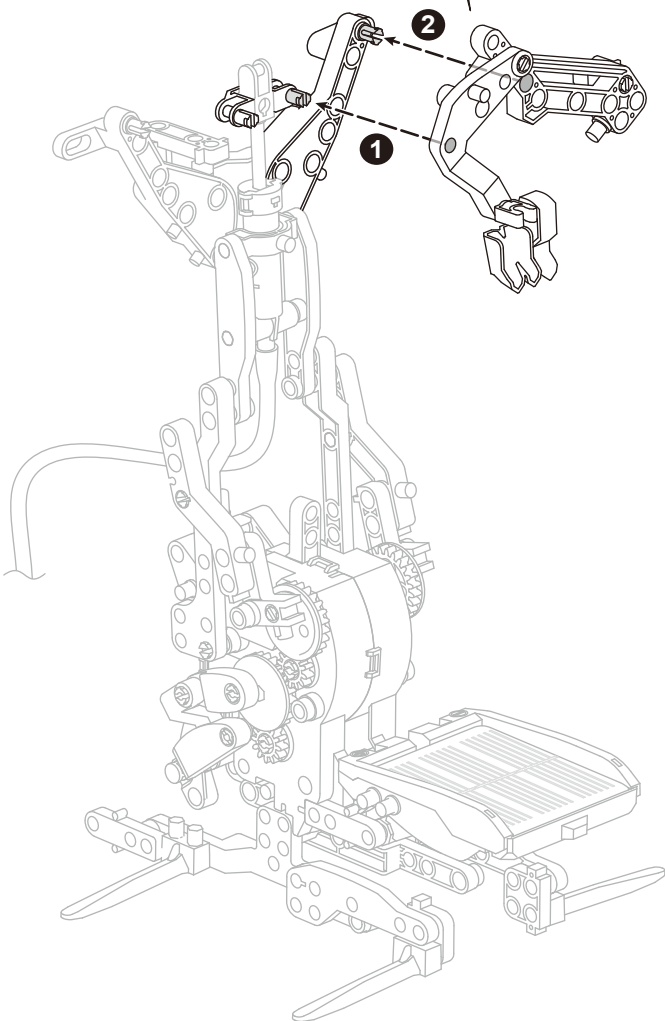
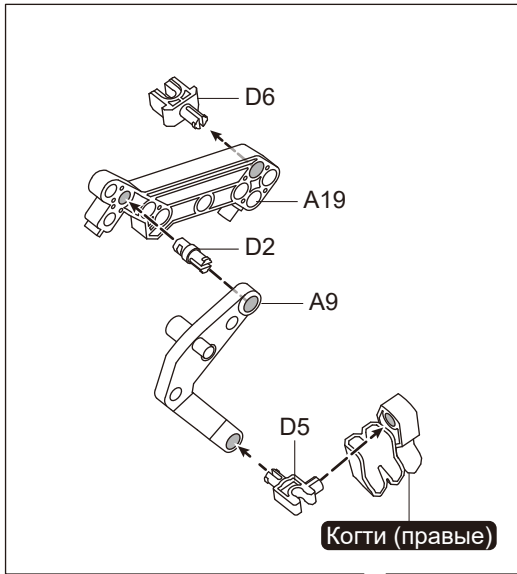


9

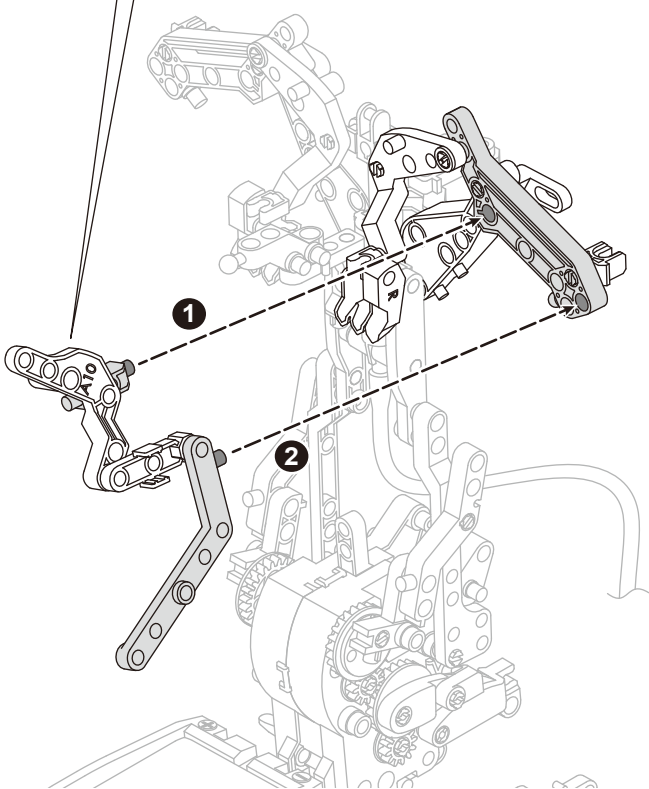
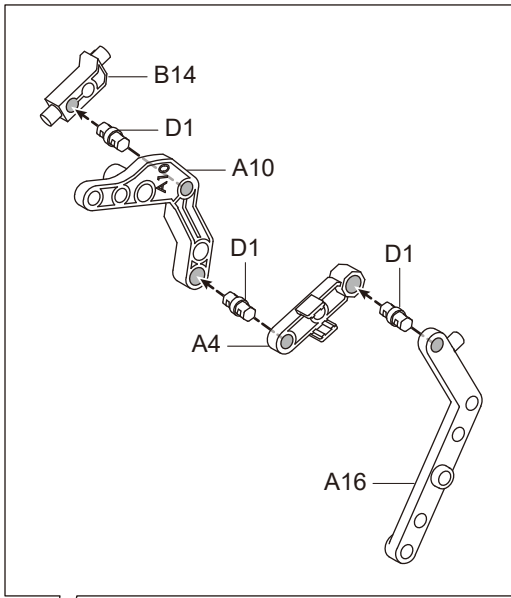


10

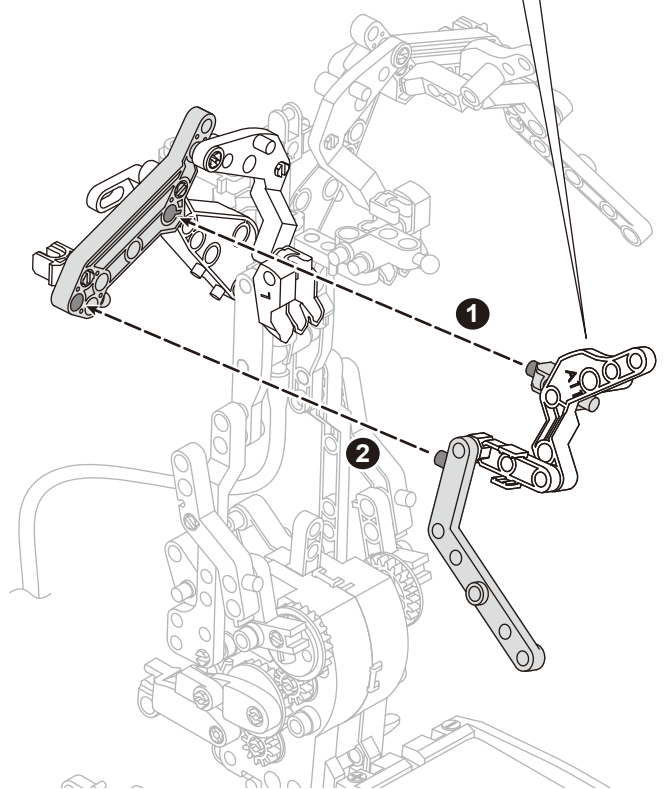
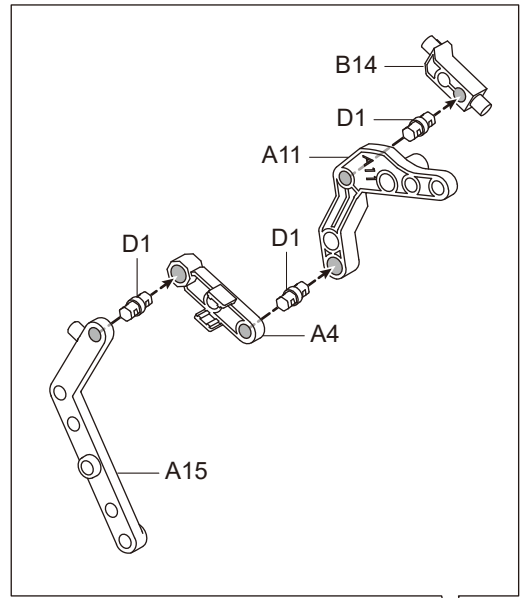




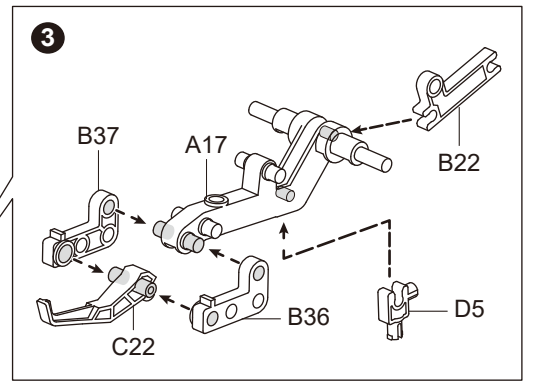
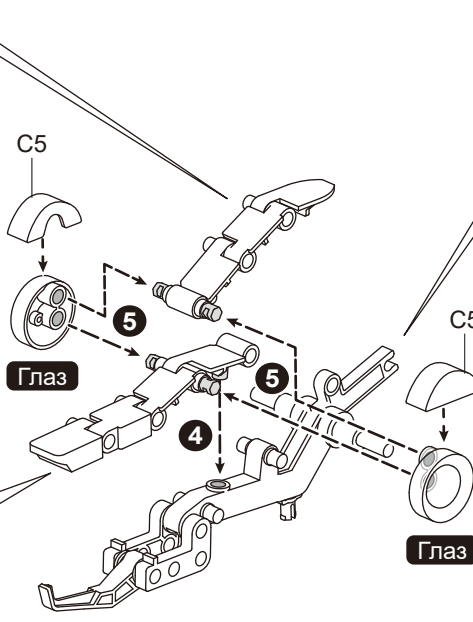
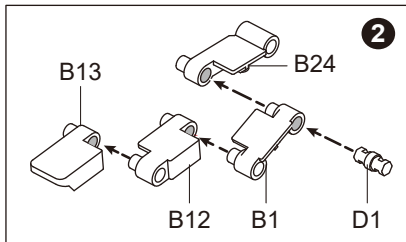
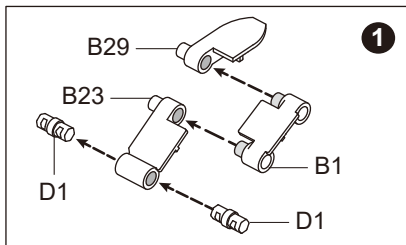
13



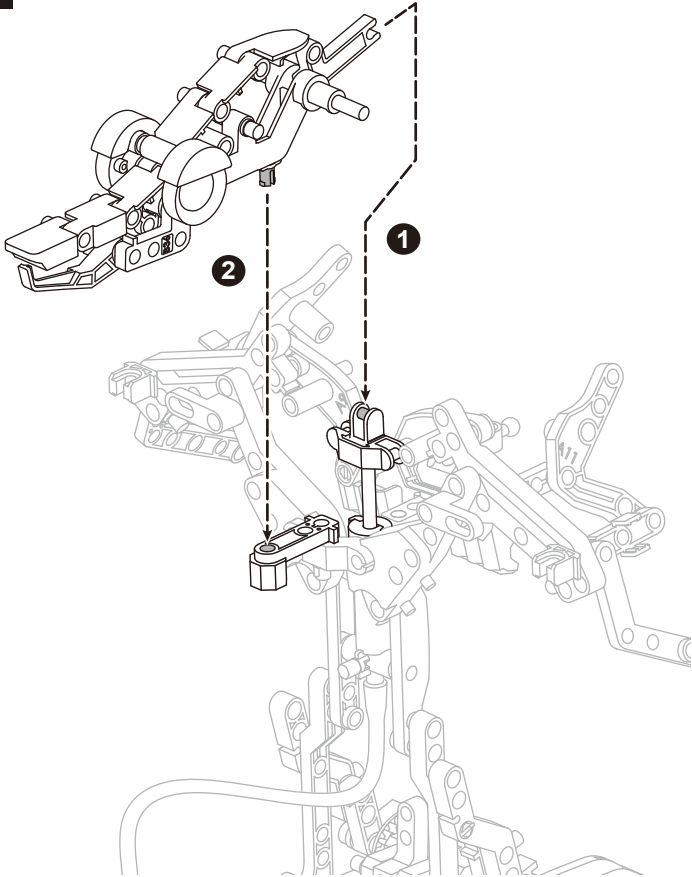
14



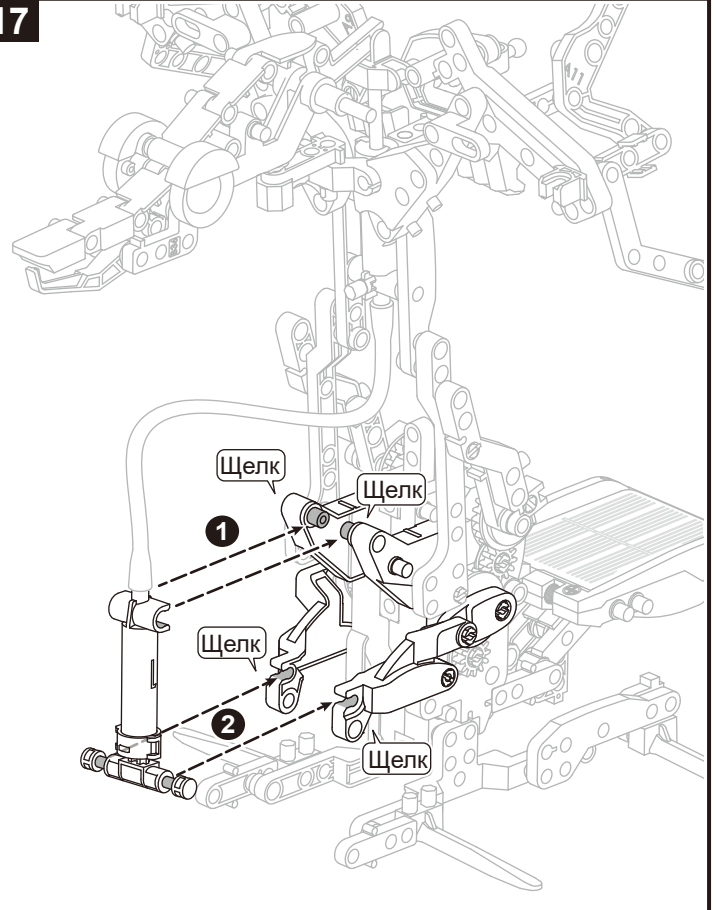
15



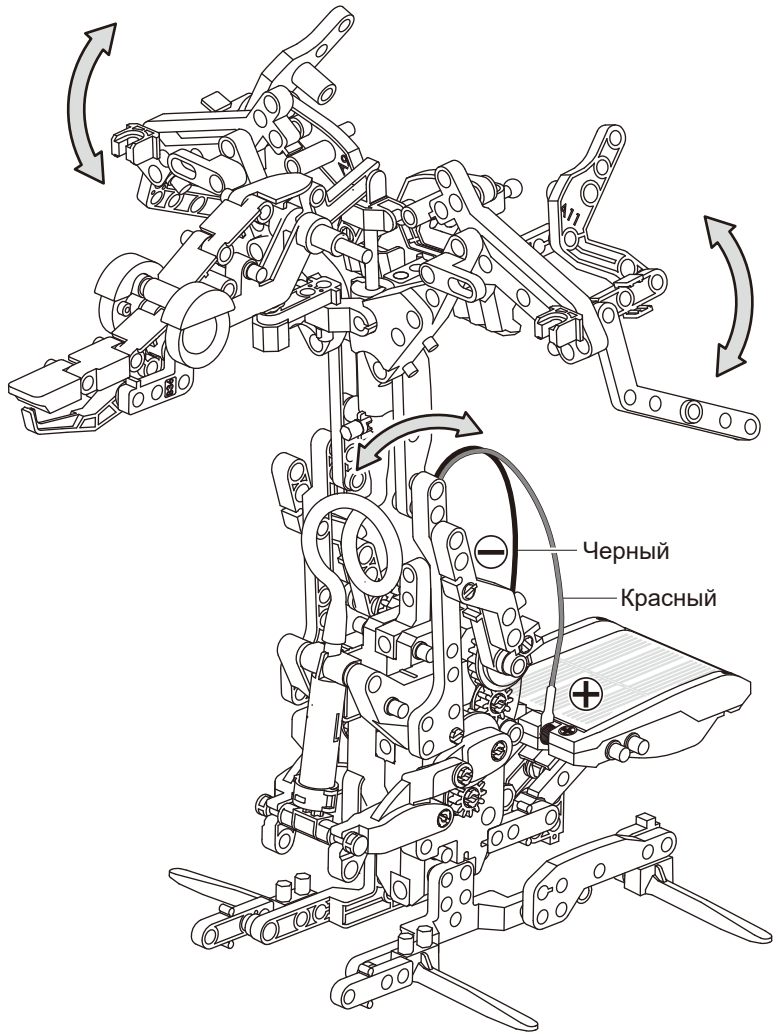
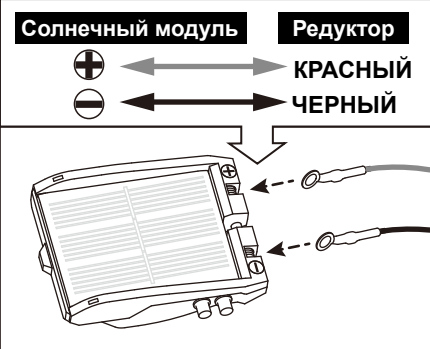
16



17



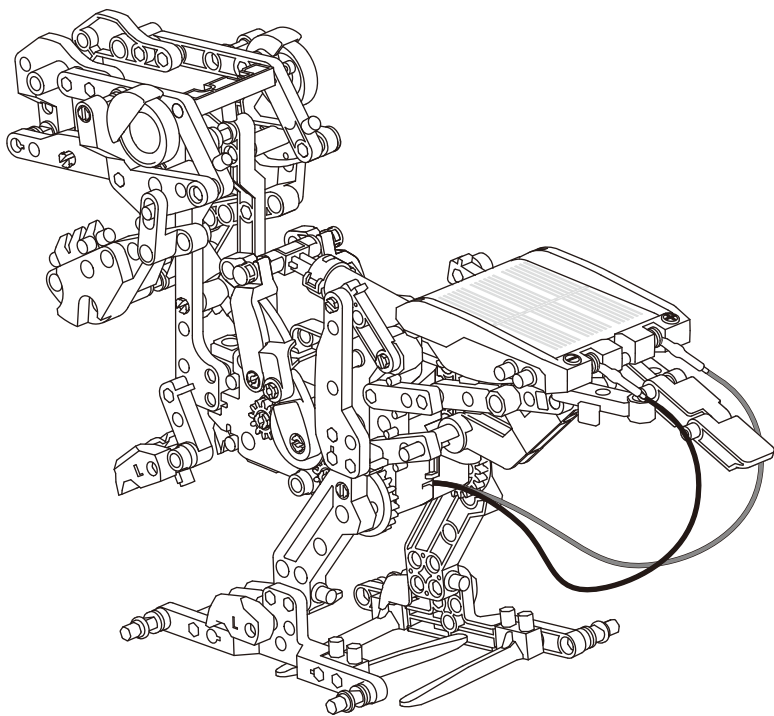
18



12. Сборка тираннозавра



Перед сборкой проверьте состояние воздуха в цилиндре и добавьте воду при необходимости



Глаз x2



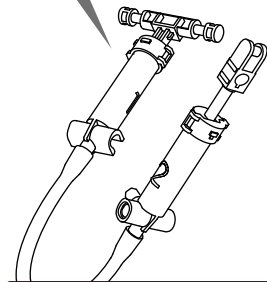
Когти (правые)

x2

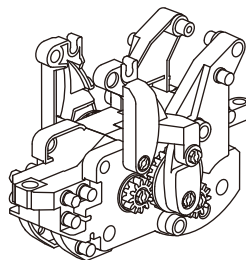


Когти (левые)

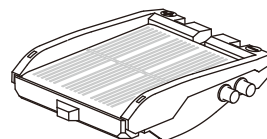
x2



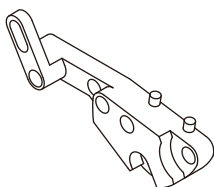
Гидравлический модуль



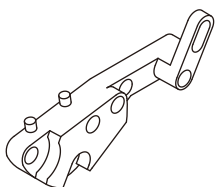
Редуктор



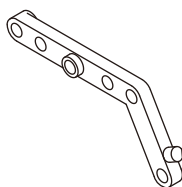
Солнечный модуль



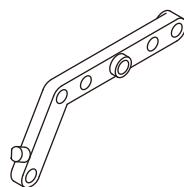
C4



C8



A15



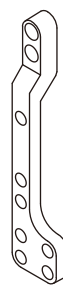
A16



B7



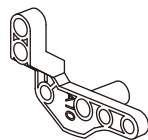
B8



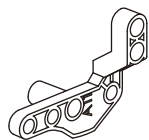
A3



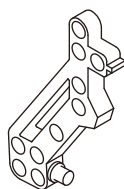
A7



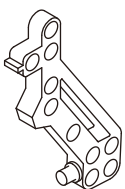
A10



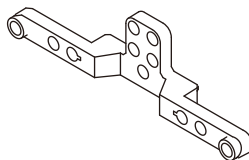
A11



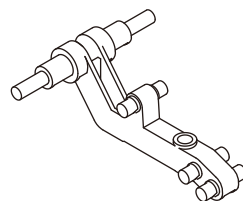
A19



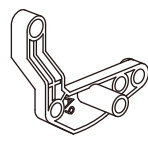
A18



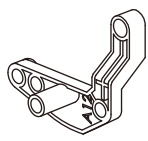
C6x2



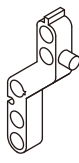
A17



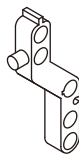
A9



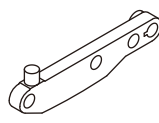
A12



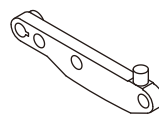
B9



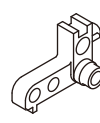
B11



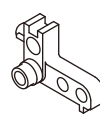
B5



B6



B34



B35



B36



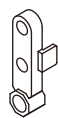
B37



C3x2



C5x2



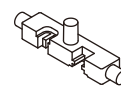
A4x4



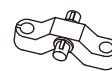
B22



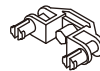
C7x4



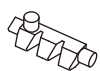
C16



C17



D7



B27



B28



B1x2



B23



B24



B12



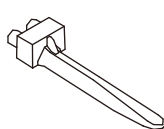
B13



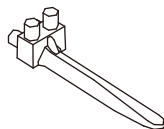
B29



B30



B20x2



B33x2



B15



B16

1:1



D1x40



D2x12



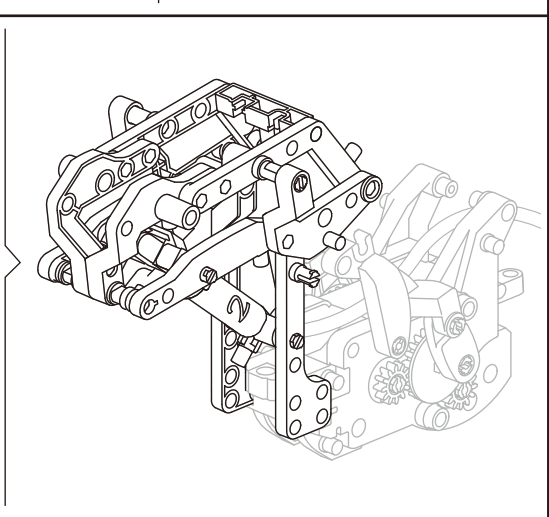
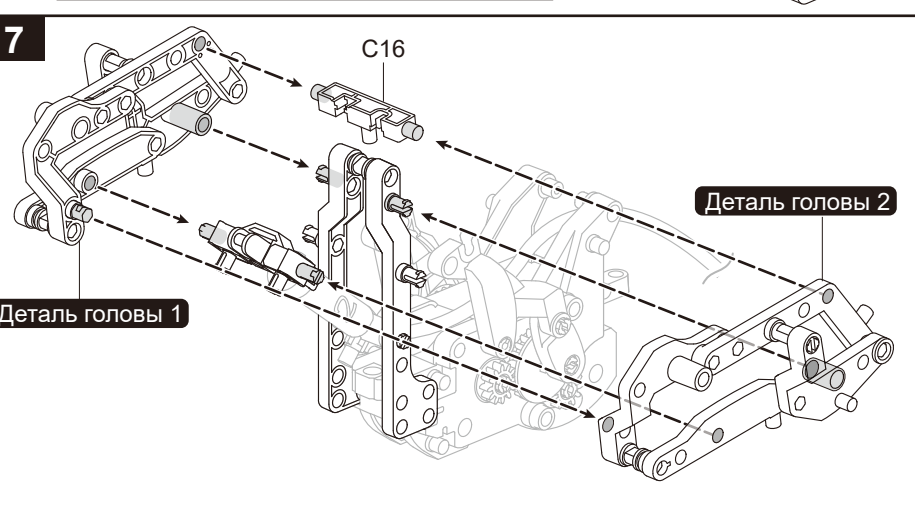
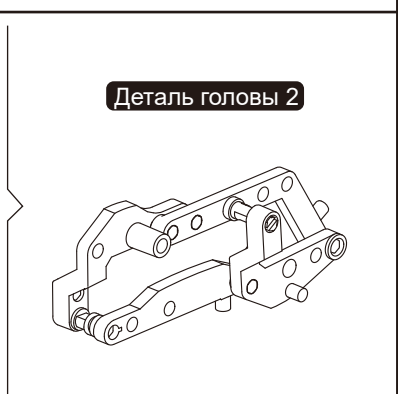
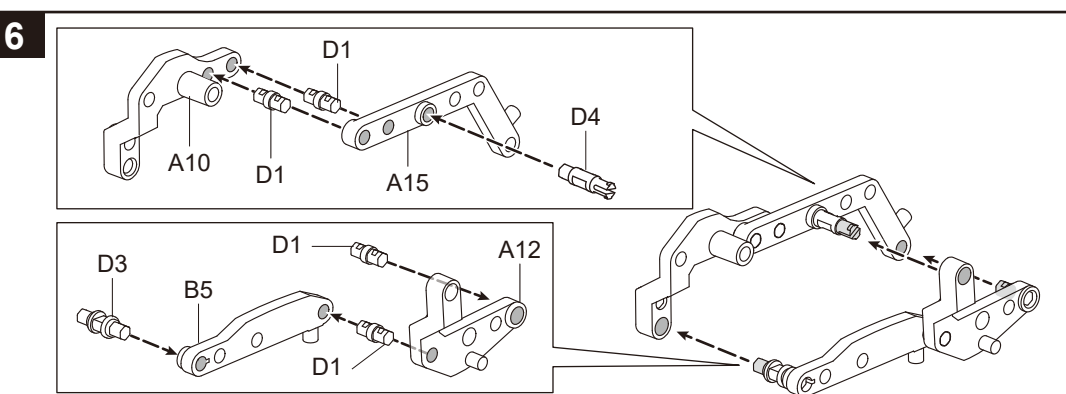
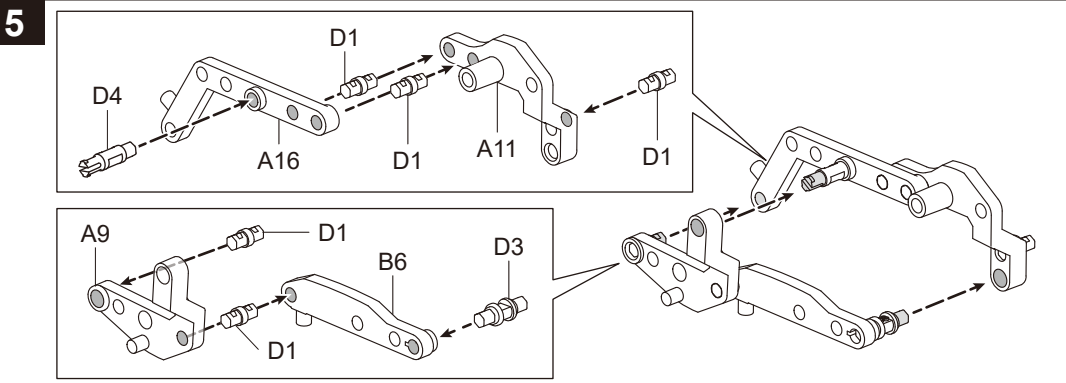
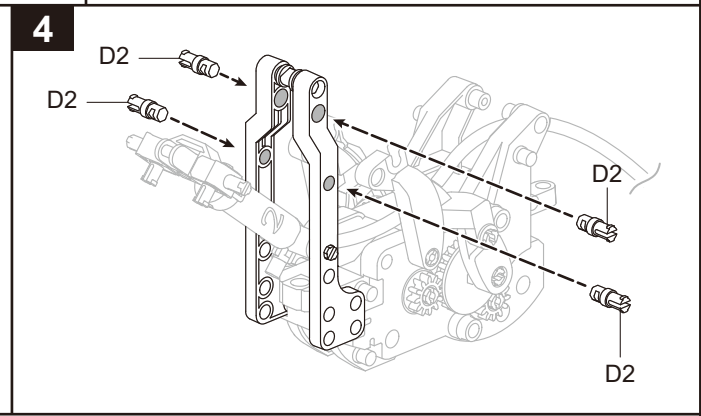
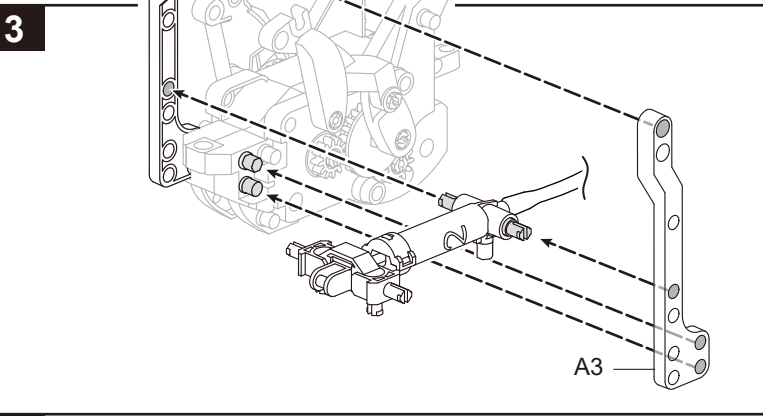
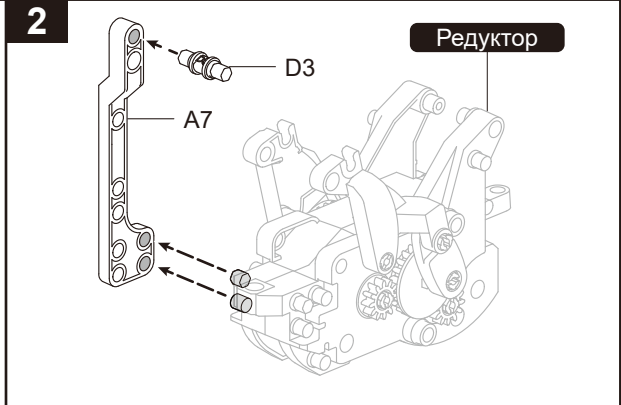
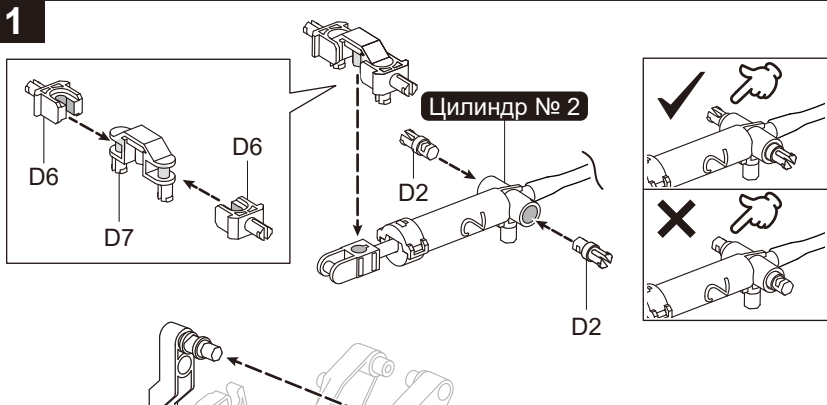
D3x10



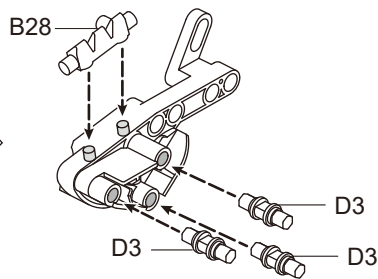
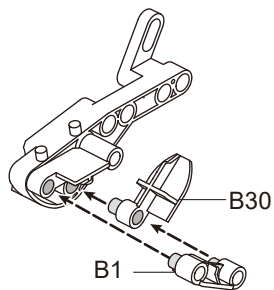
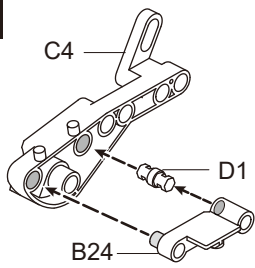
D4x4



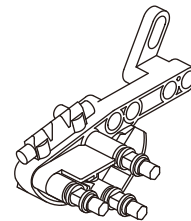
D6x2



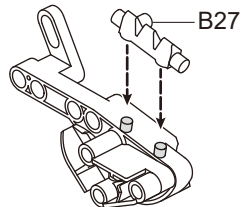
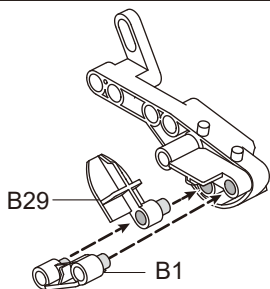
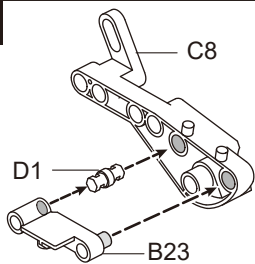
8



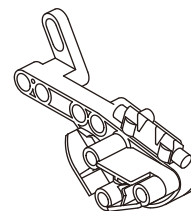
Деталь головы 3



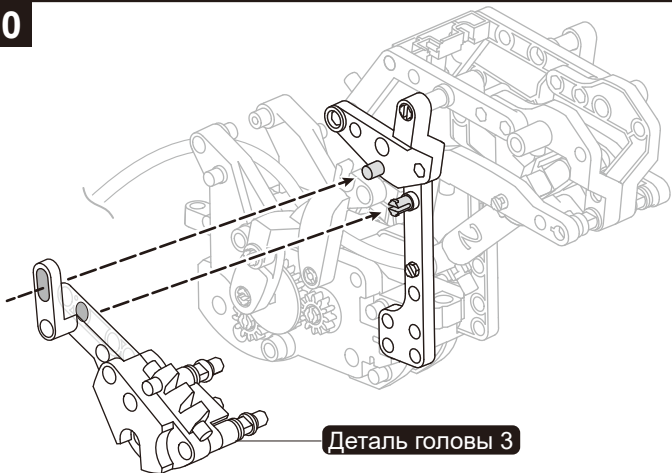
9



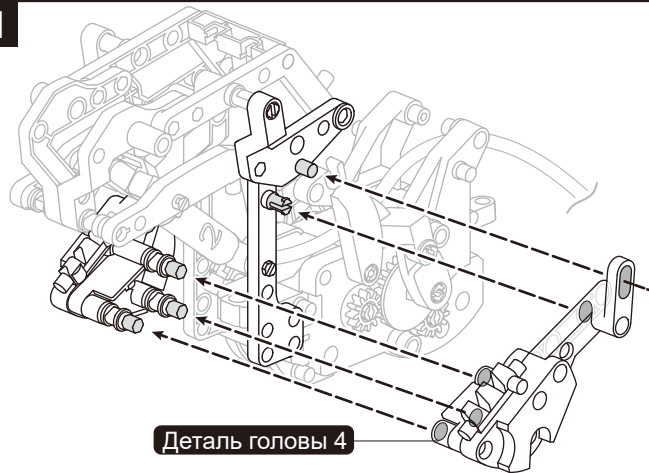
Деталь головы 4



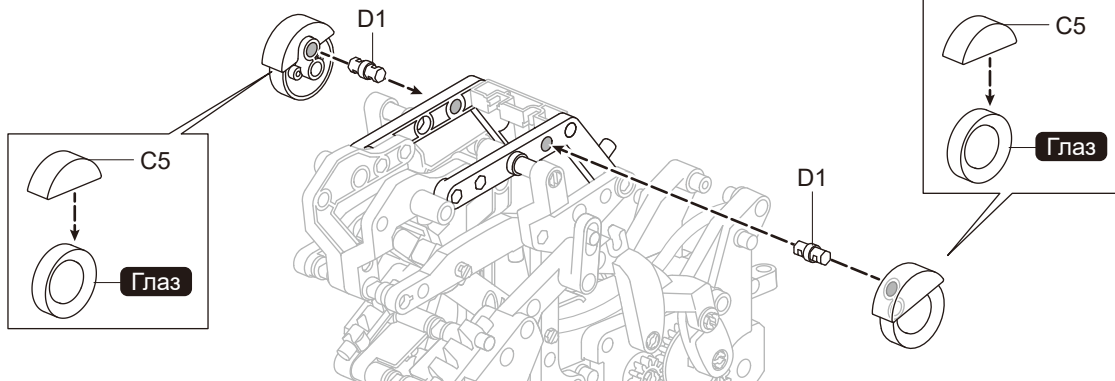
10



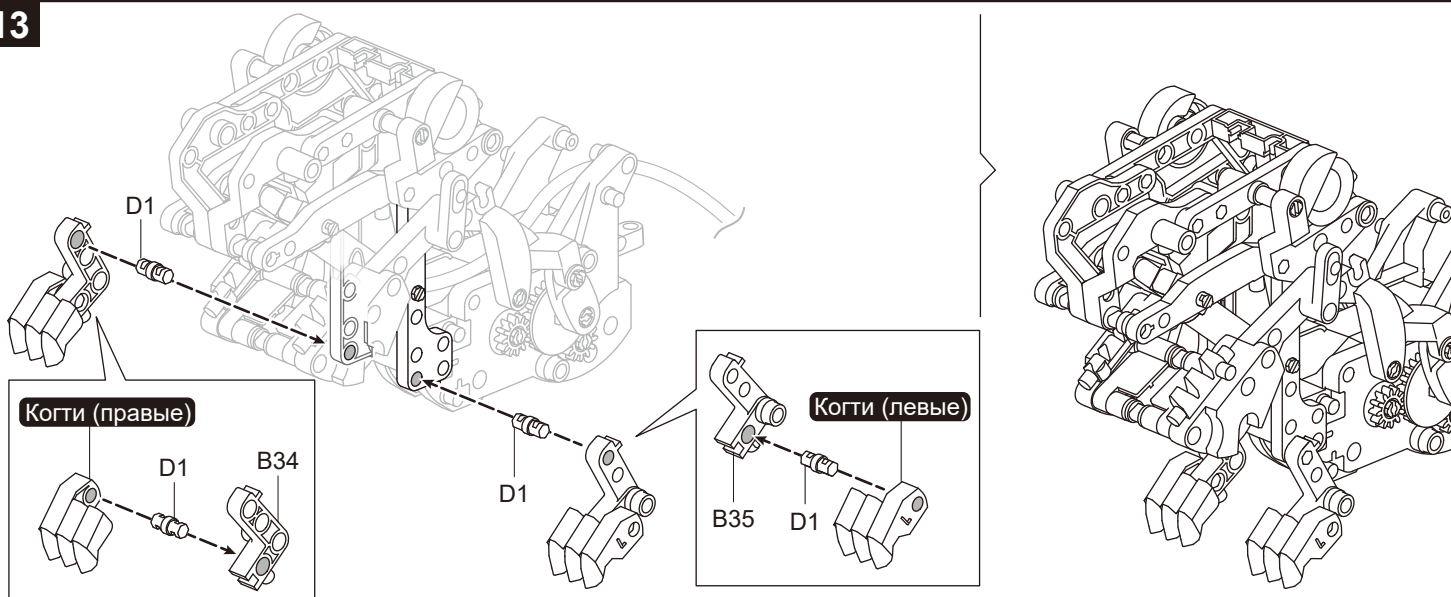
11



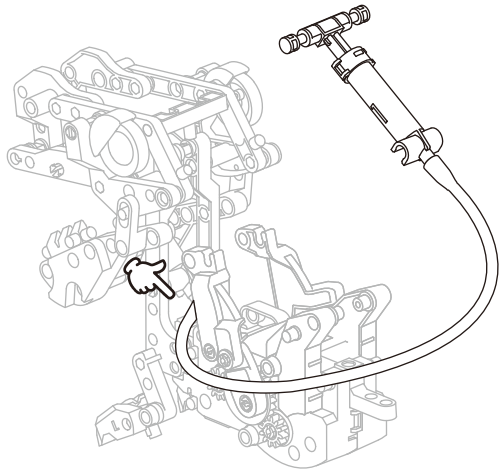
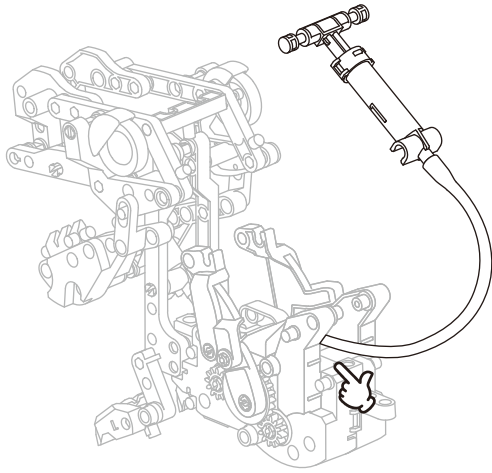
12



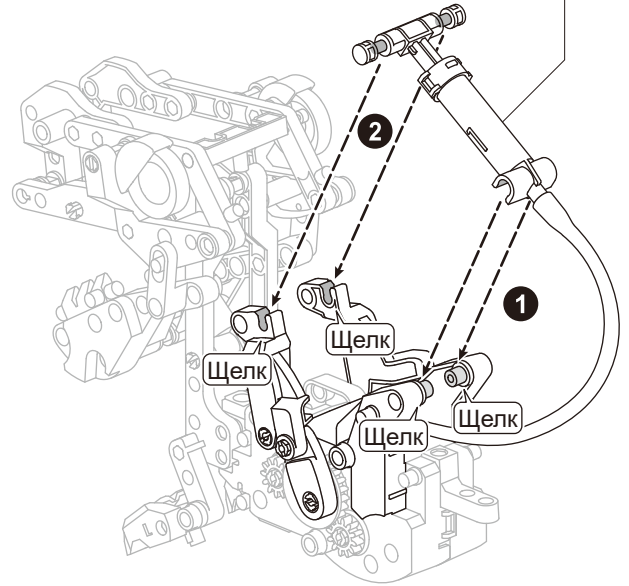
13



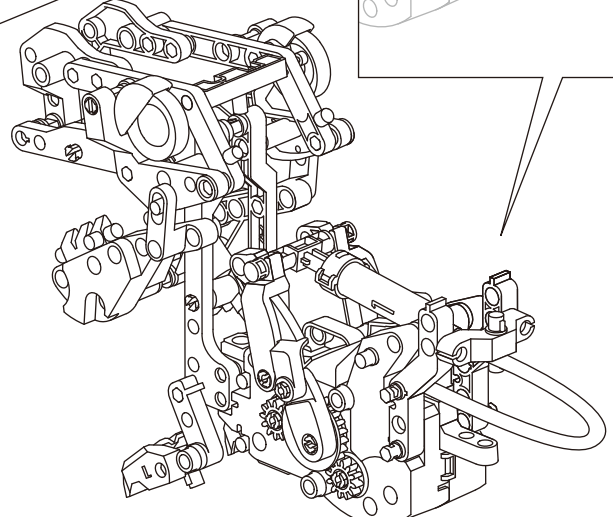
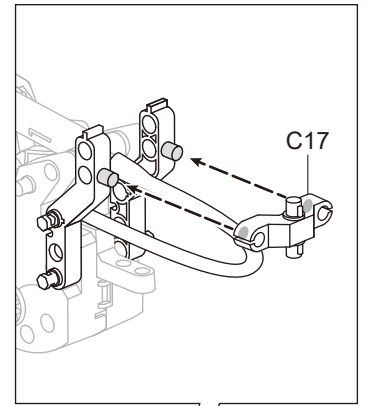
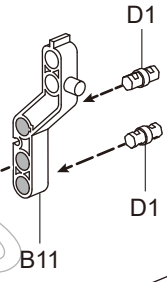
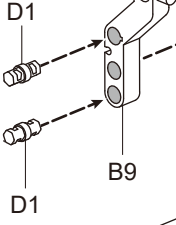
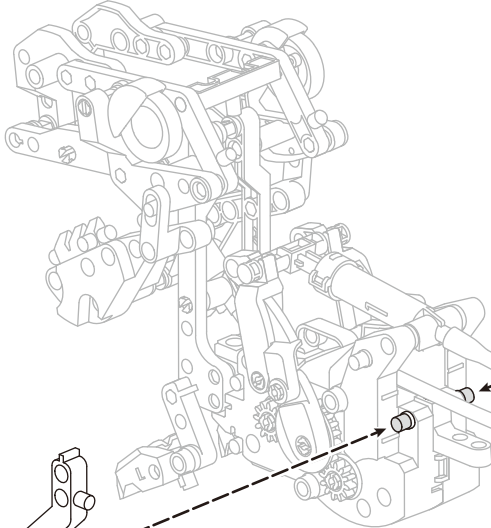
14



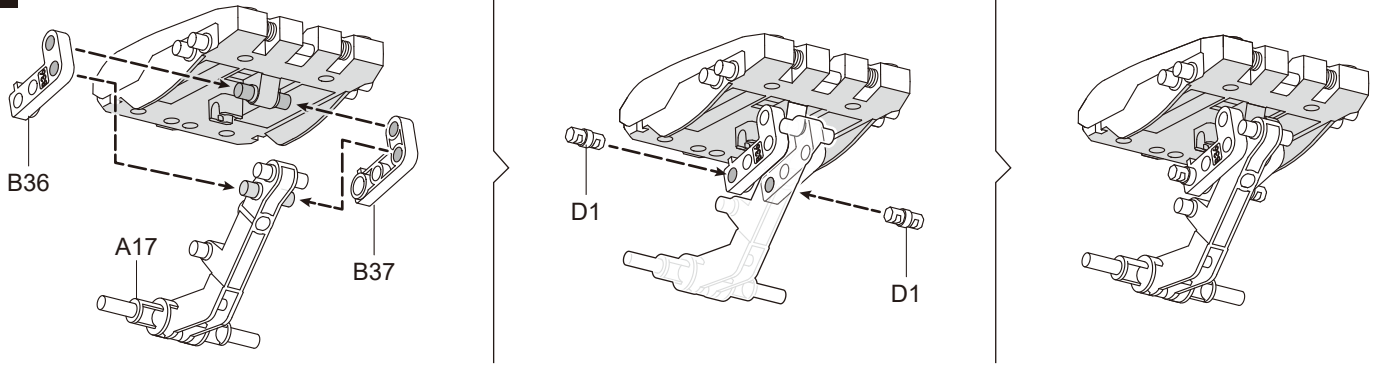
Цилиндр № 1



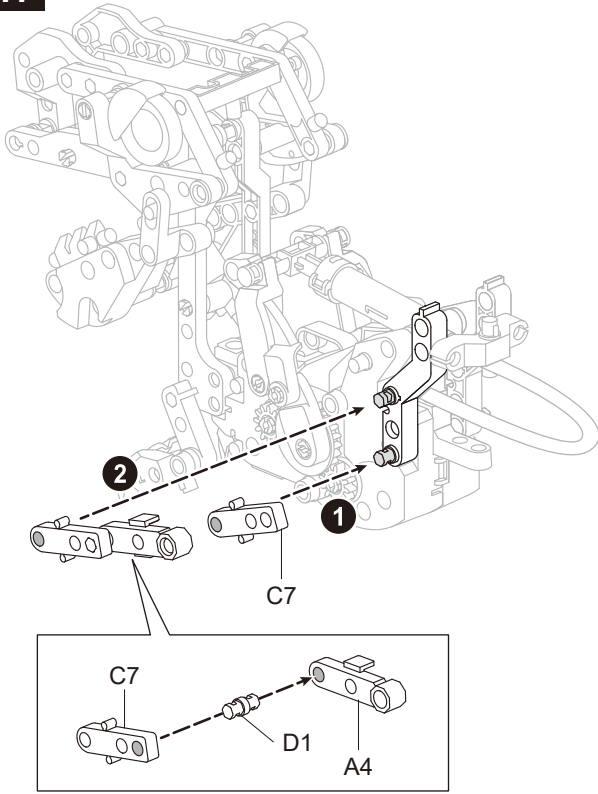
15



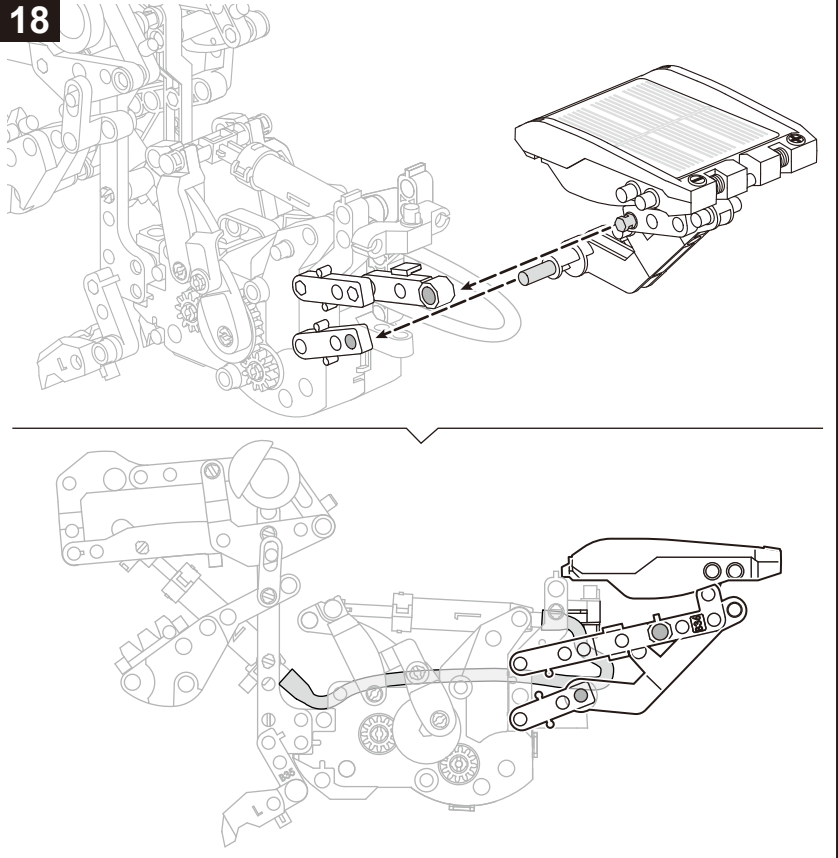
16



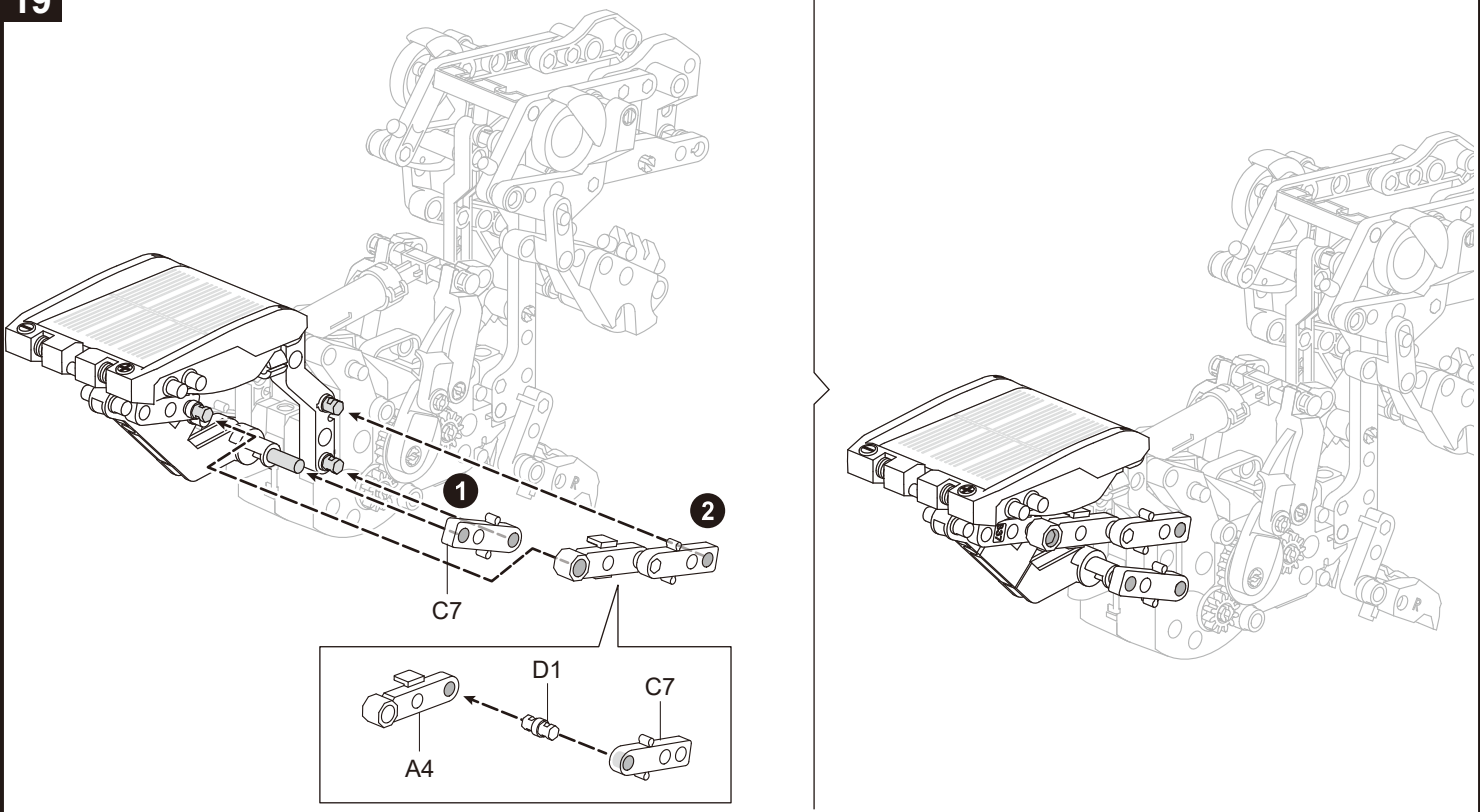
17



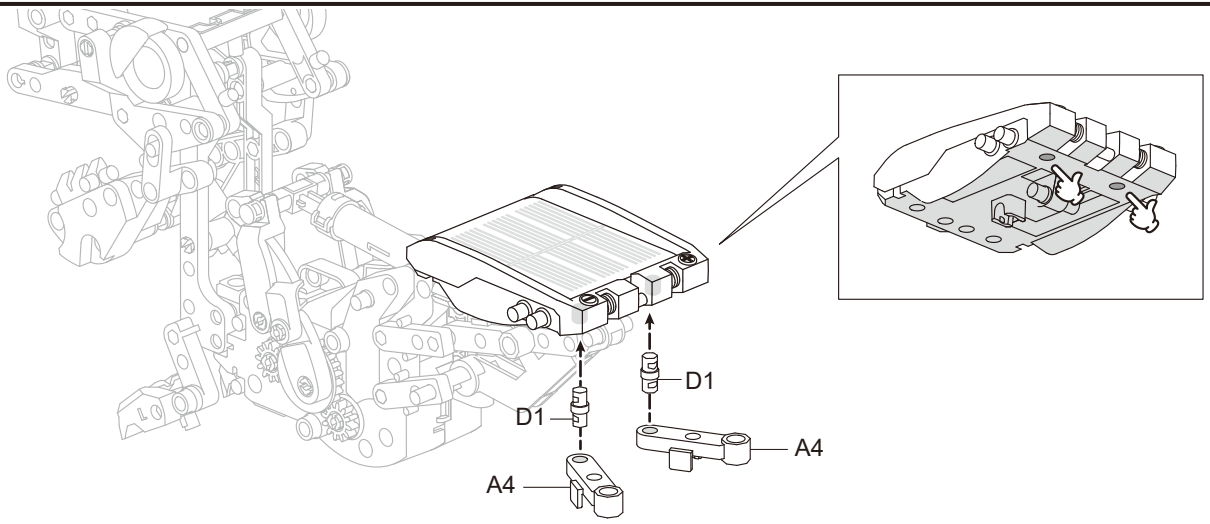
18



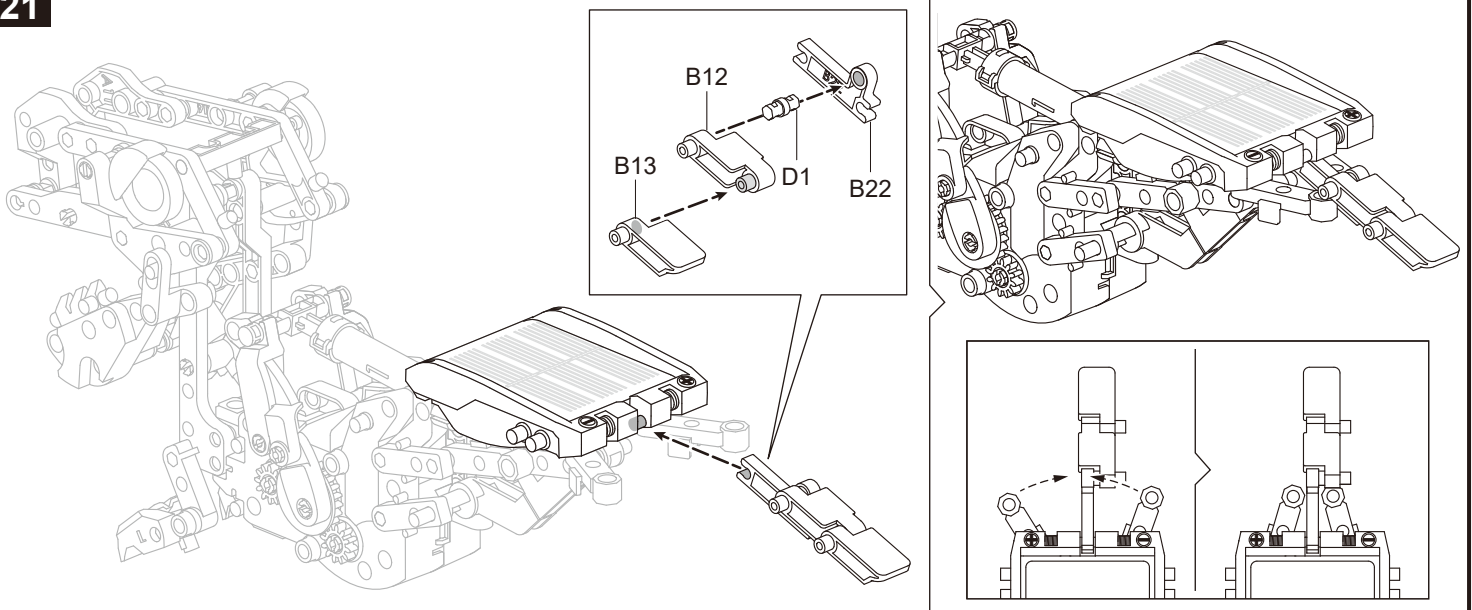
19



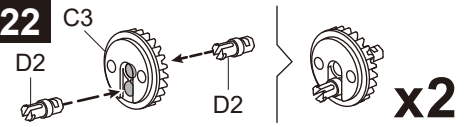
20



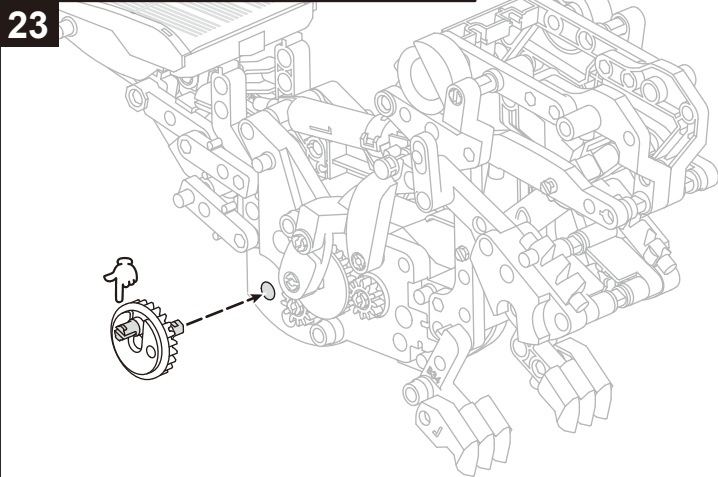
21



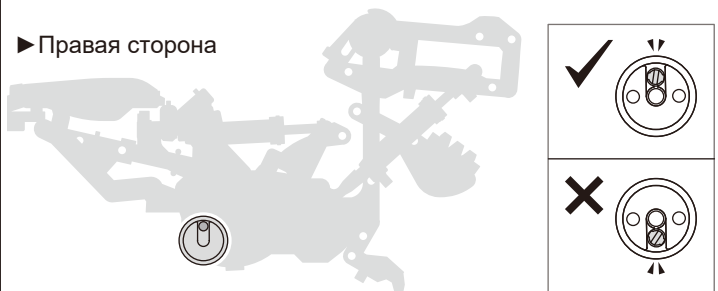
22



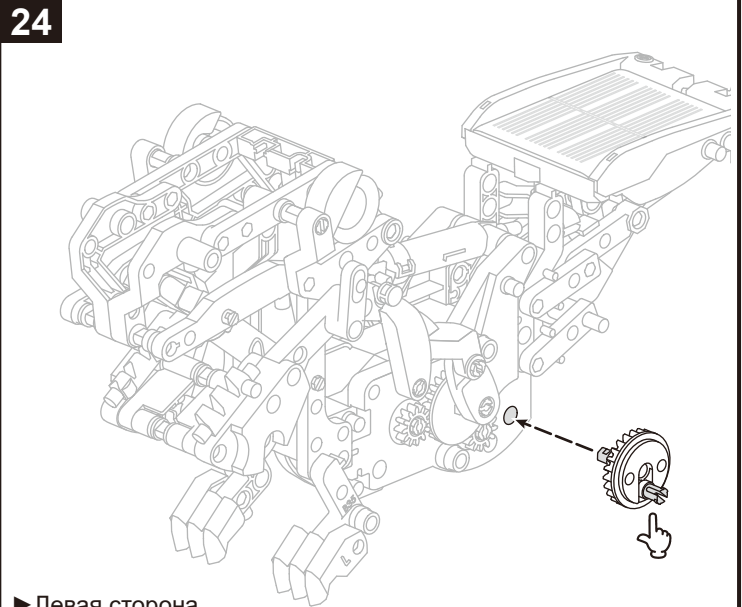
23



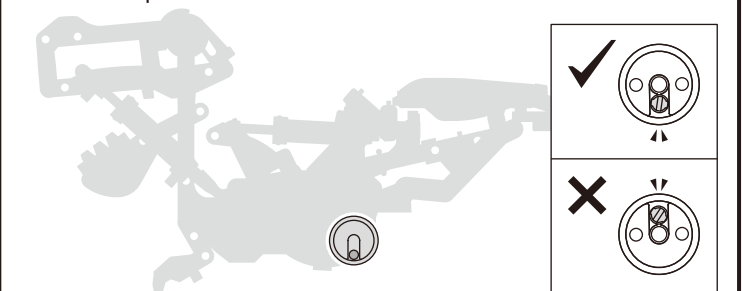
► Правая сторона

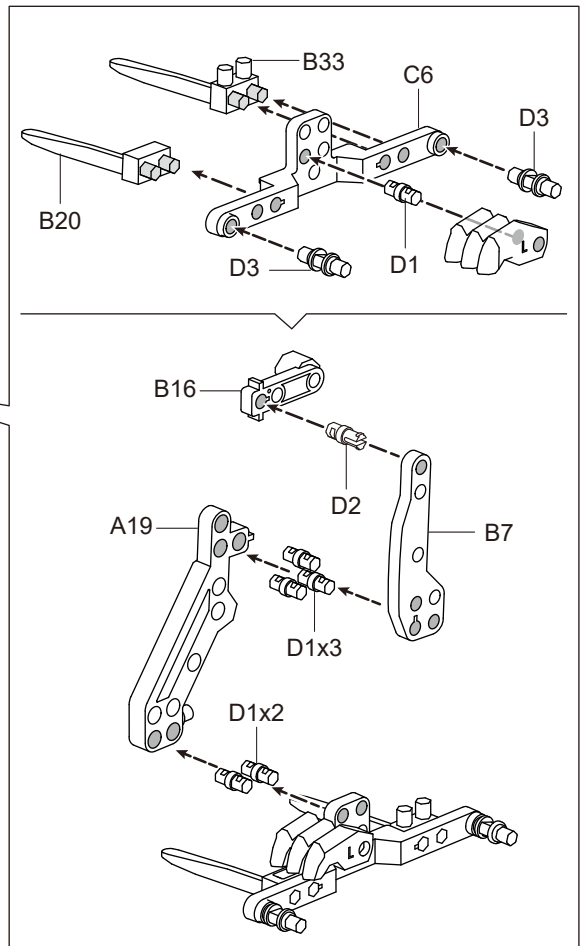
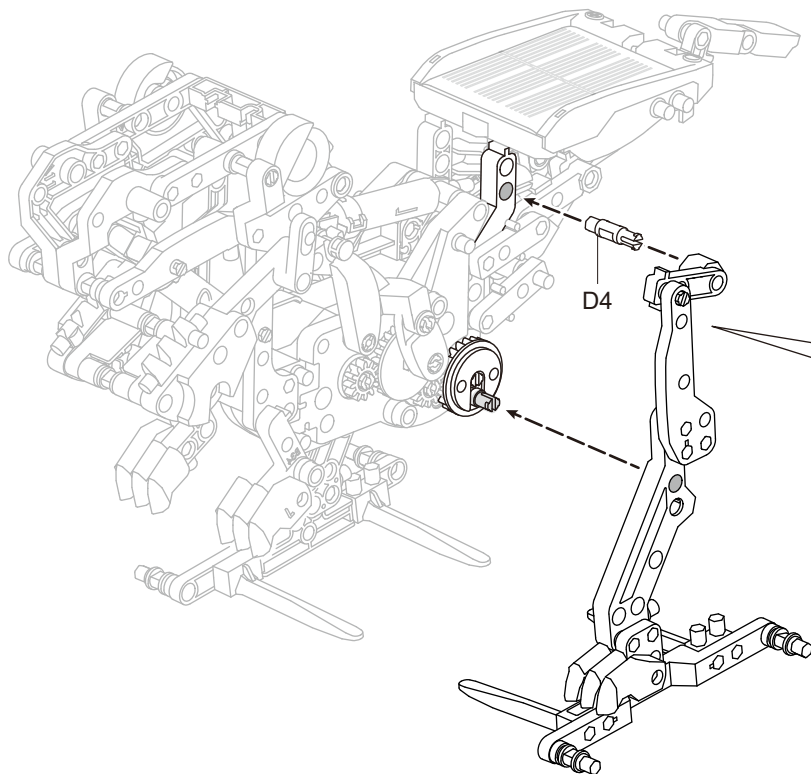
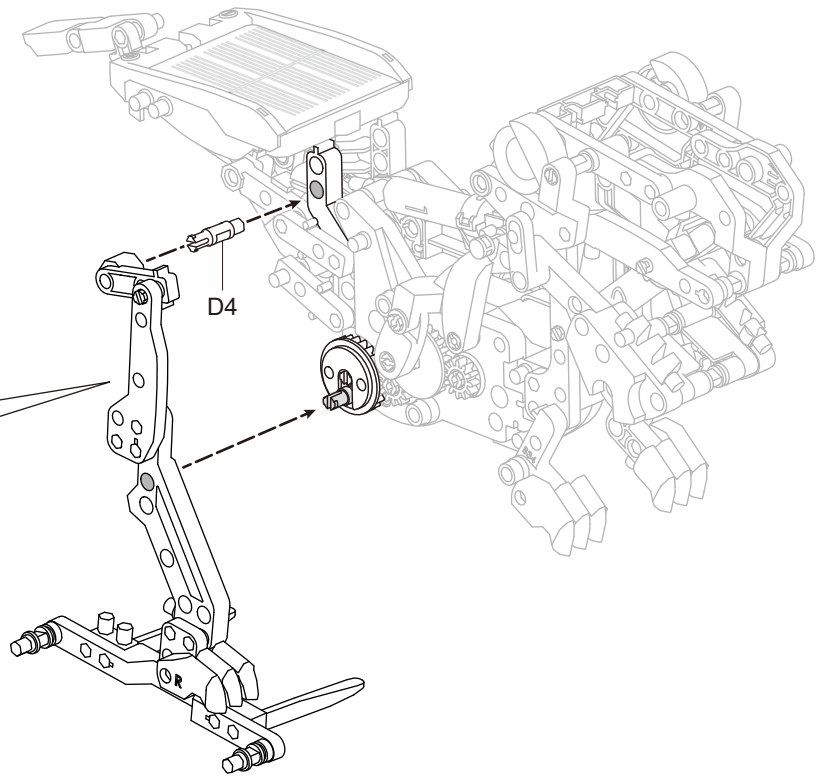
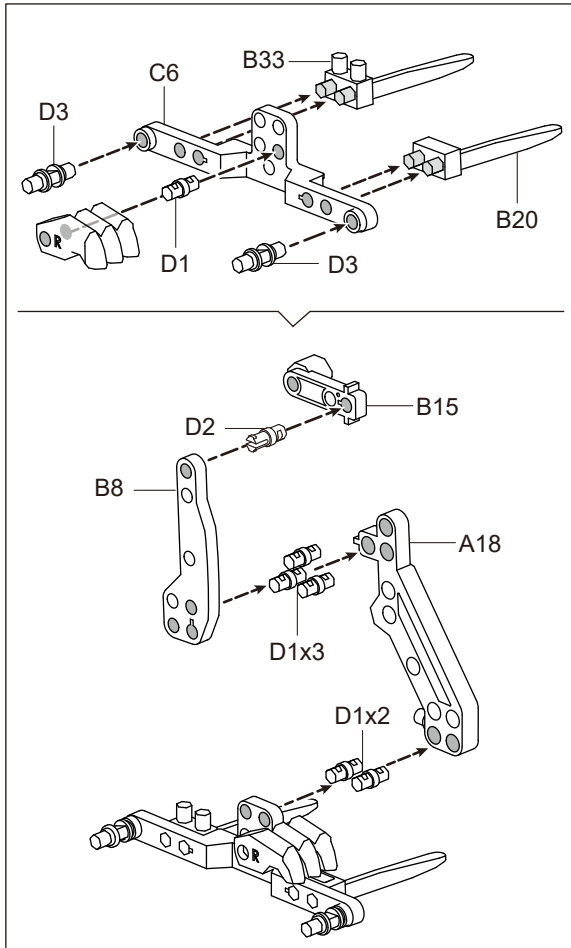


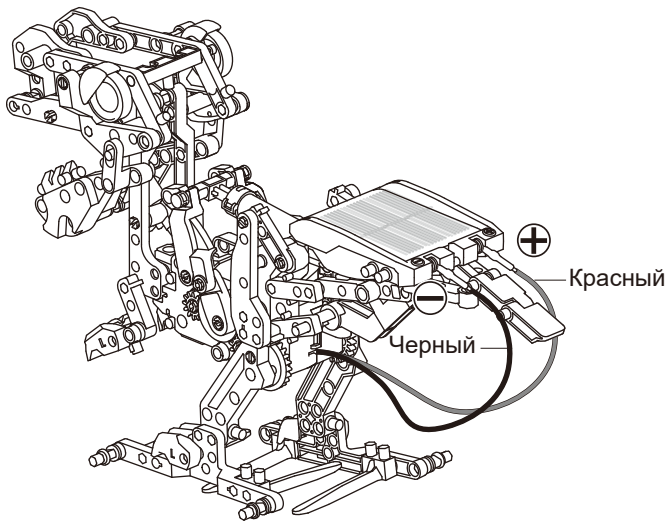
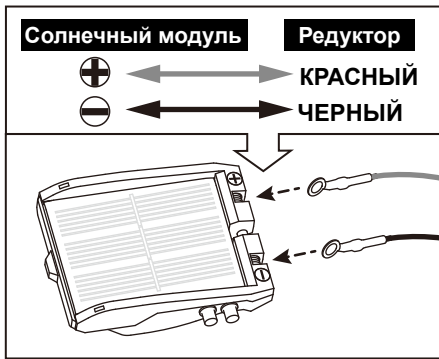
24



► Левая сторона





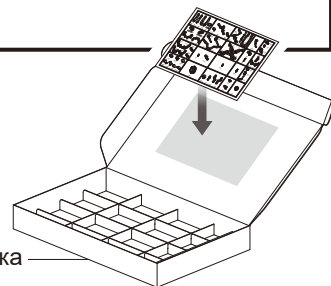


Время немного повеселиться!

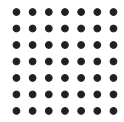
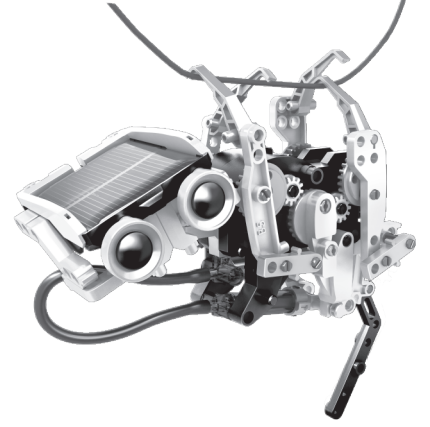


1. Поместите игрушку под прямыми солнечными лучами. Лучший результат можно достигнуть в солнечную погоду.

2. Для игры дома используйте галогенную лампочку мощностью 50 Вт и выше. Игрушка не будет работать в пасмурный день, в затемненных местах, не под прямыми солнечными лучами или при флуоресцентном освещении.



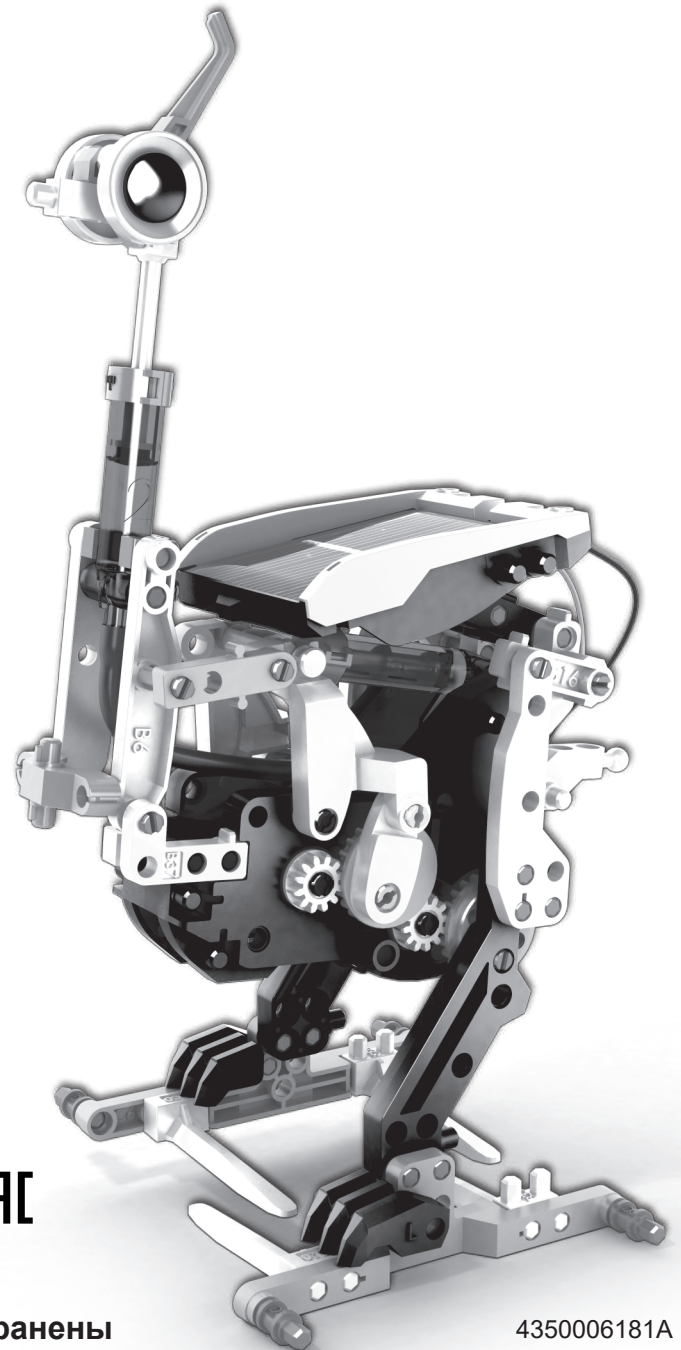
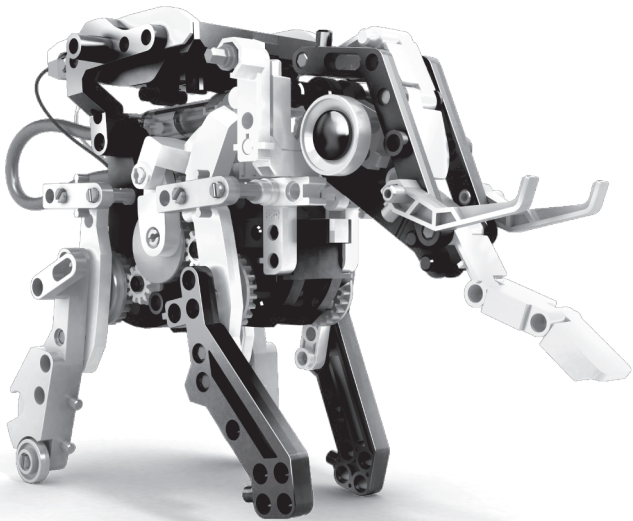
<p>B5 B6 B7 B8 Eye x2</p>	<p>C5 x2 C6 x2 B14 x4</p>	<p>B22 A3 A7 A17 D9</p>	<p>D7 D4 x6</p>	<p>C17 C2 x4 B32</p>
<p>Когти (П) x2 Когти (Л) x2 B35 B34 B36 B37</p>	<p>B20 x2 B33 x2 A15 A16</p>	<p>D2 x22</p>	<p>C22 x4</p>	<p>A4 x4 B16 B15</p>
<p>A10 A11 B27 A9 A12 B28</p>	<p>D1 x44 C16</p>	<p>C4 C8 A18 A19</p>	<p>D3 x11</p>	<p>D6 x2 C21 x2 C9 x2</p>
<p>B1 x2 B12 B13 B23 B24 B29 B30</p>	<p>C19 x4</p>	<p>C20 x2 C7 x6 B11 B9</p>	<p>D5 x4 D8</p>	<p>C3 x4</p>



12
В1

МОДЕЛЬ ДЛЯ СБОРКИ

Конструктор, работающий
на основе гидравлики
и солнечной энергии



ВНИМАНИЕ!
РИСК удушья.
Мелкие детали.
Не предназначено для
детей младше 3 лет



ПРЕДУПРЕЖДЕНИЕ!

