

# Nuovita

Con l'amore e la cura

## ДЕТСКАЯ КРОВАТЬ

# ИНСТРУКЦИЯ ПО СБОРКЕ

Модели: Grano swing, Lusso swing, Fasto swing,  
Sorriso swing, Perla swing, Furore swing, Affetto swing,  
Perla solo swing



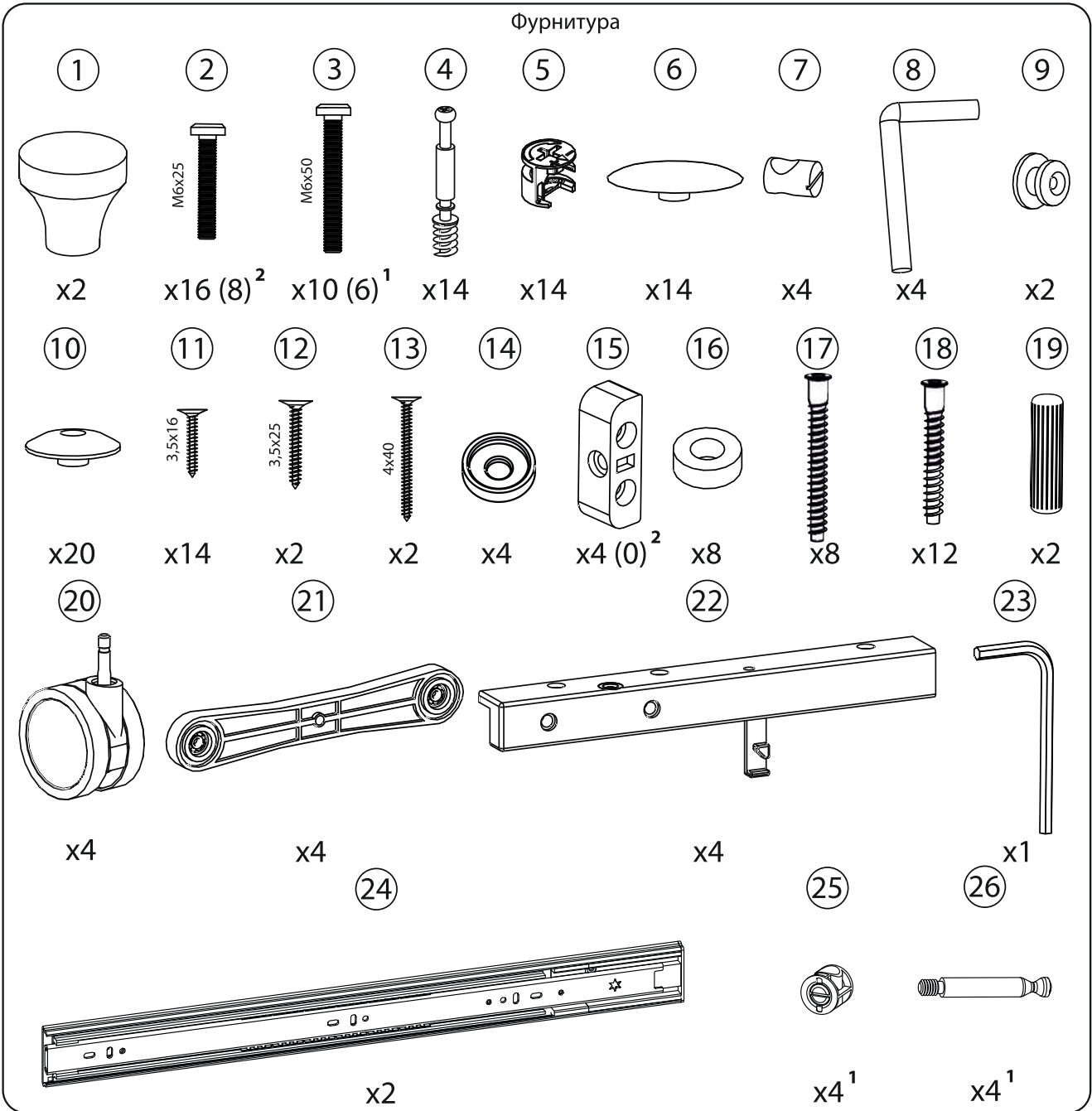
# EAC

**ВАЖНО:** перед сборкой изделия внимательно прочитайте данную инструкцию и сохраните ее. Невыполнение данной инструкции может повлиять на безопасность Вашего ребенка.



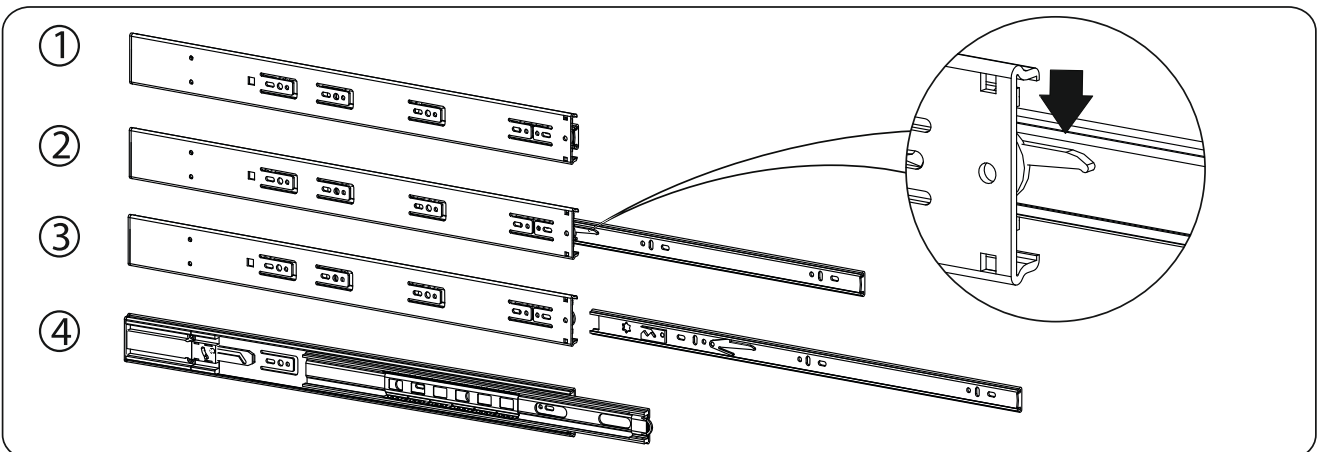
# ФУРНИТУРА

## Фурнитура



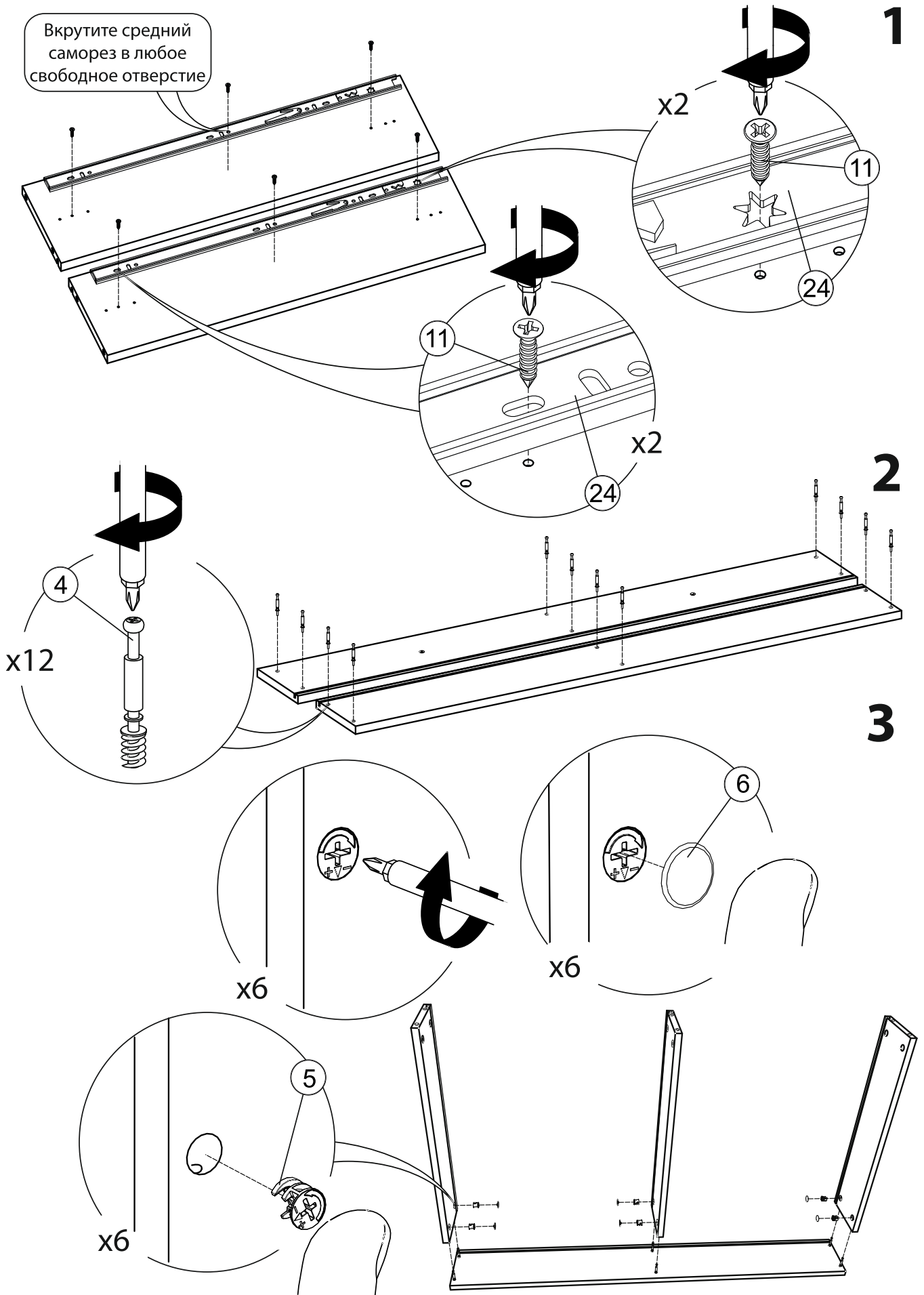
<sup>1</sup> - для кроватей с мягкой боковиной

<sup>2</sup> - на кровати Sorriso и кроватях с мягкой боковиной второе положение ложа отсутствует

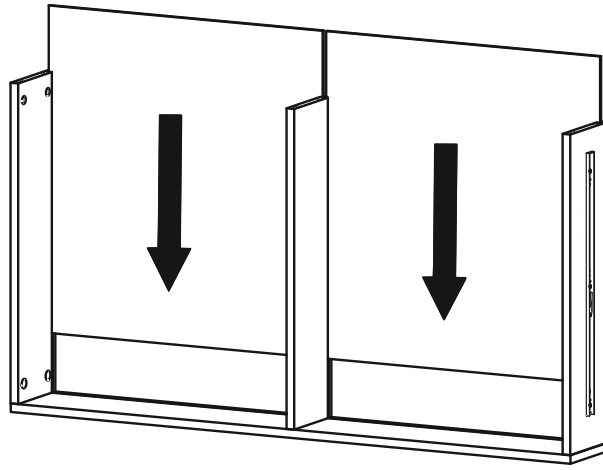


# СБОРКА ЯЩИКА

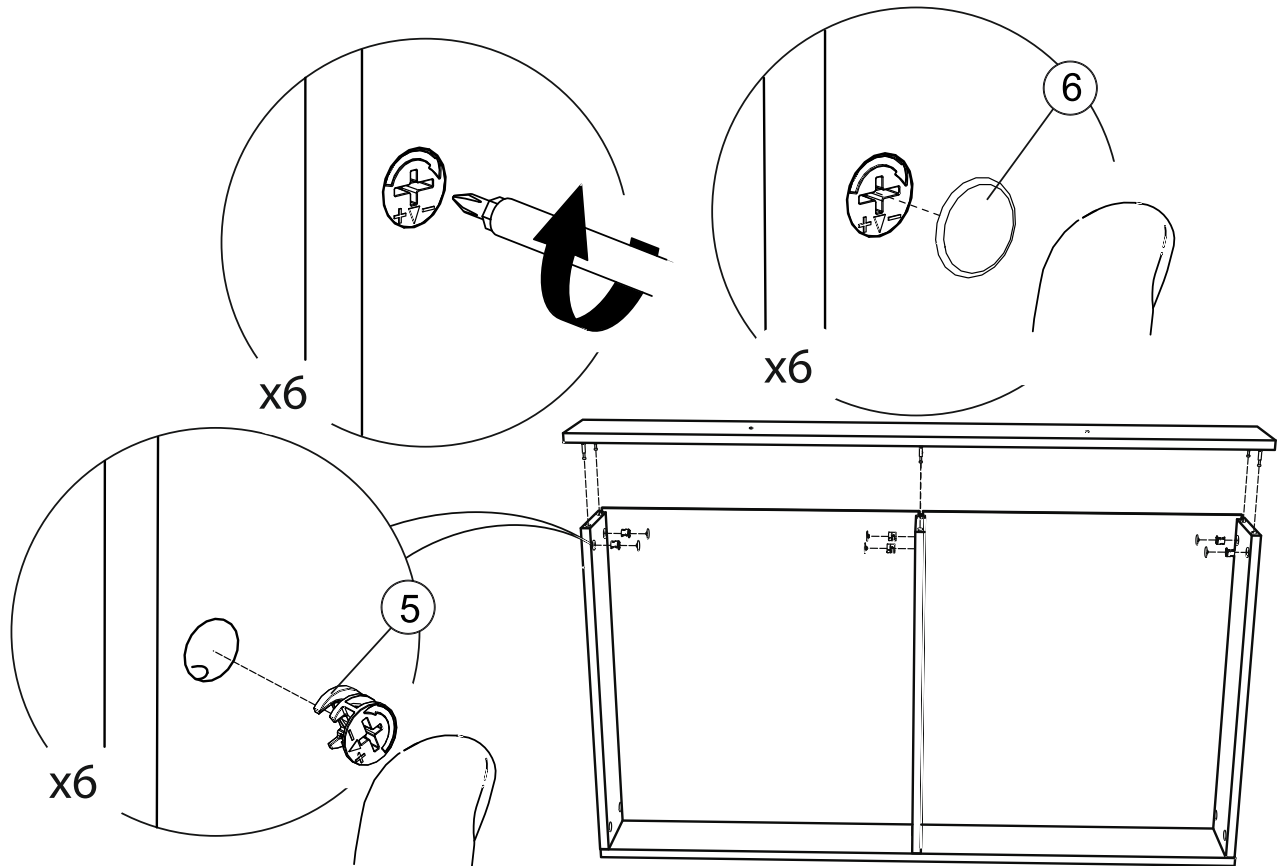
Вкрутите средний саморез в любое свободное отверстие



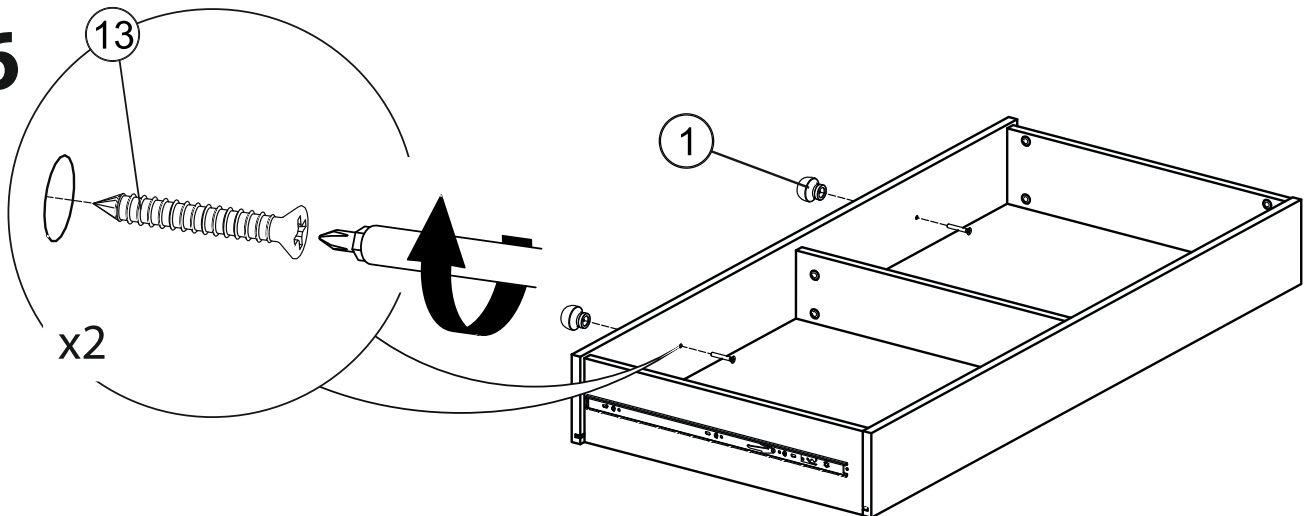
4



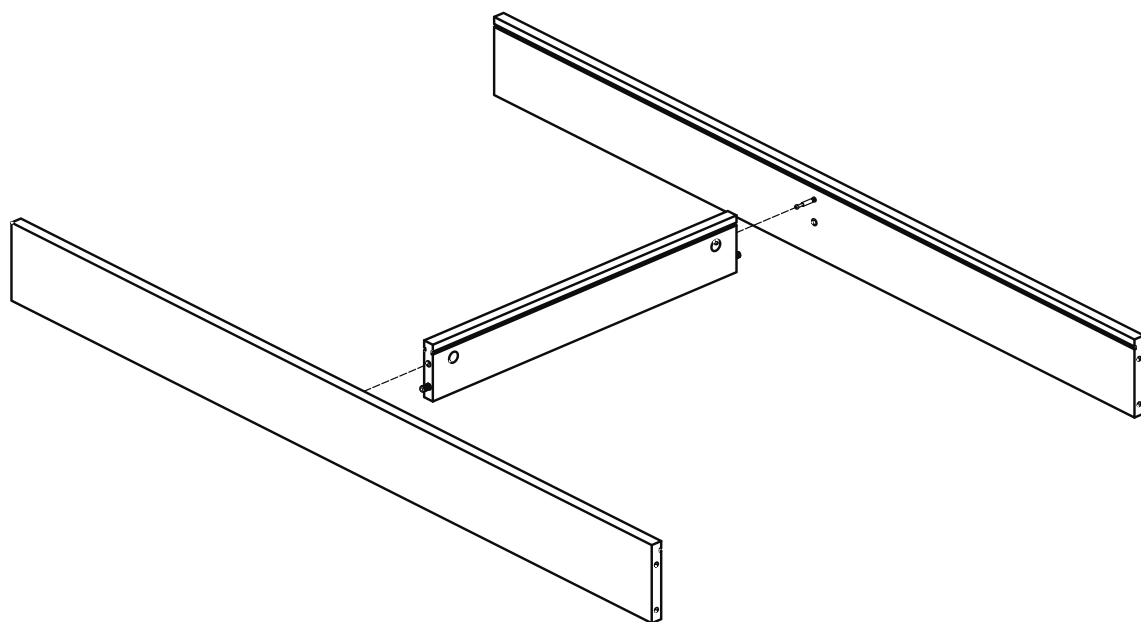
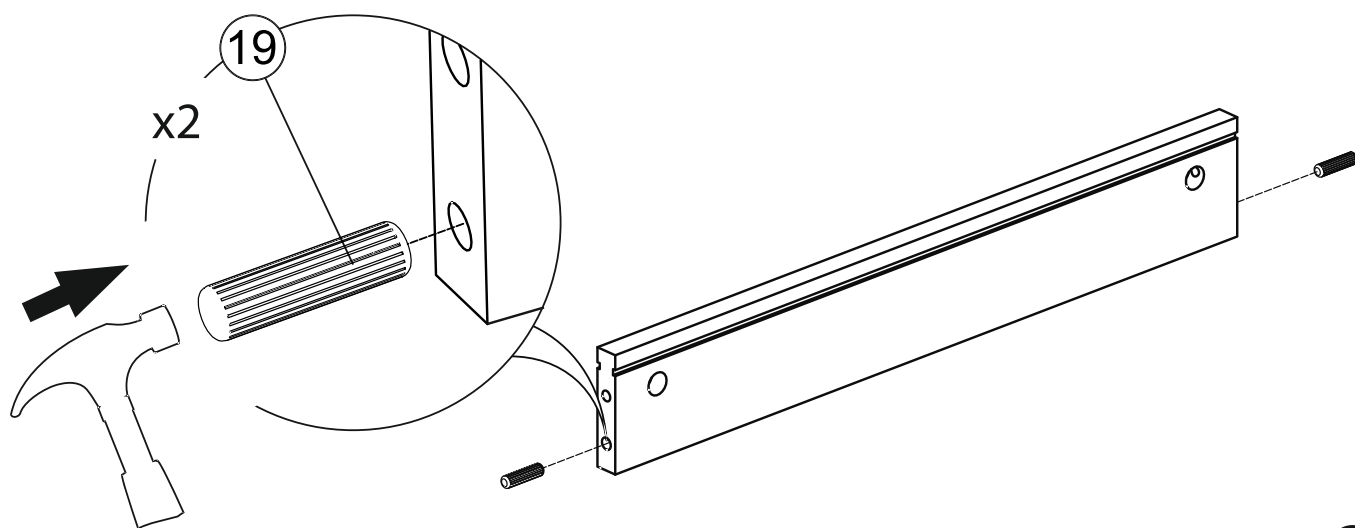
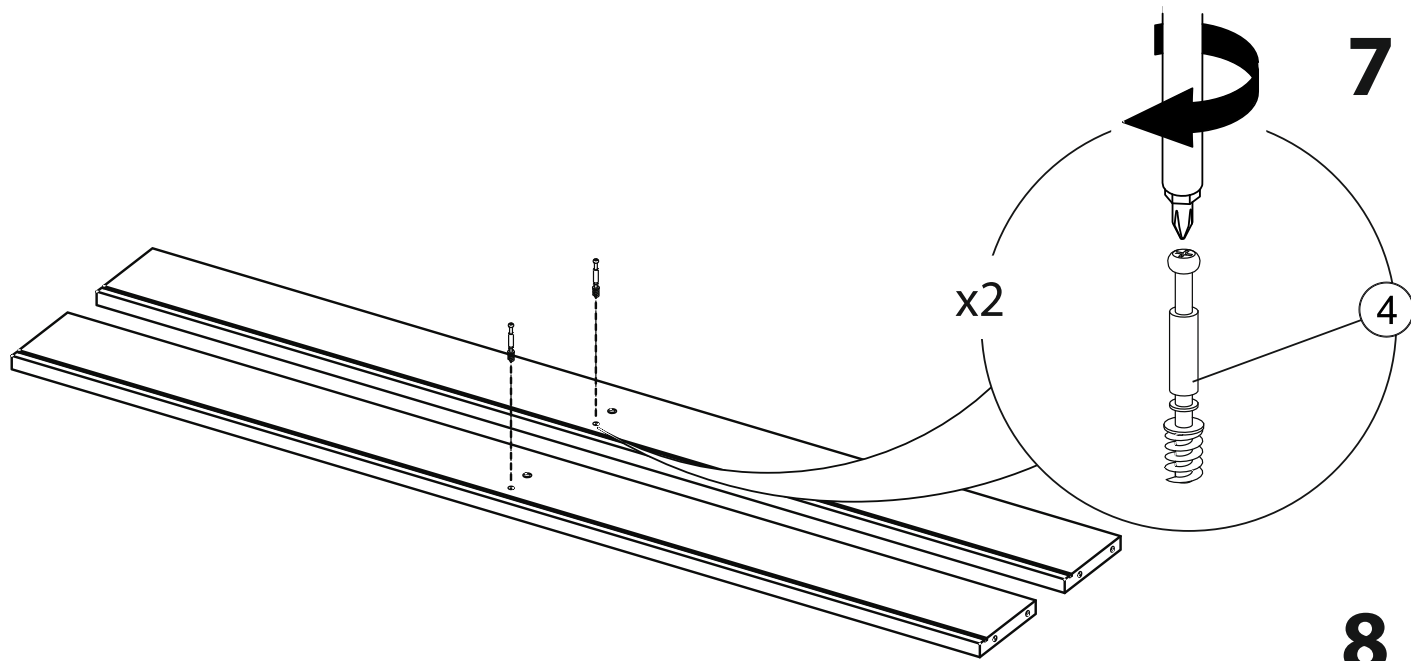
5



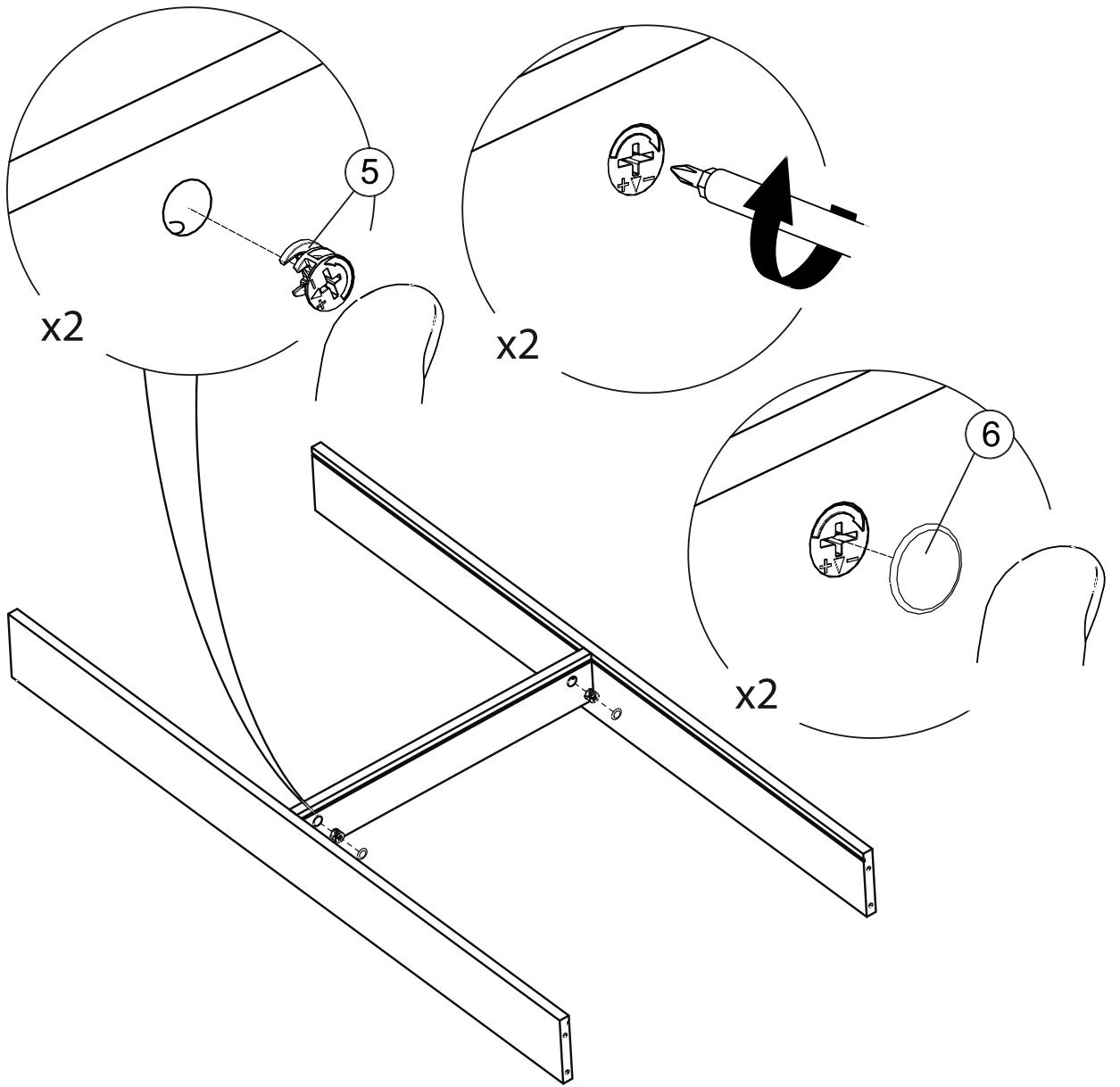
6



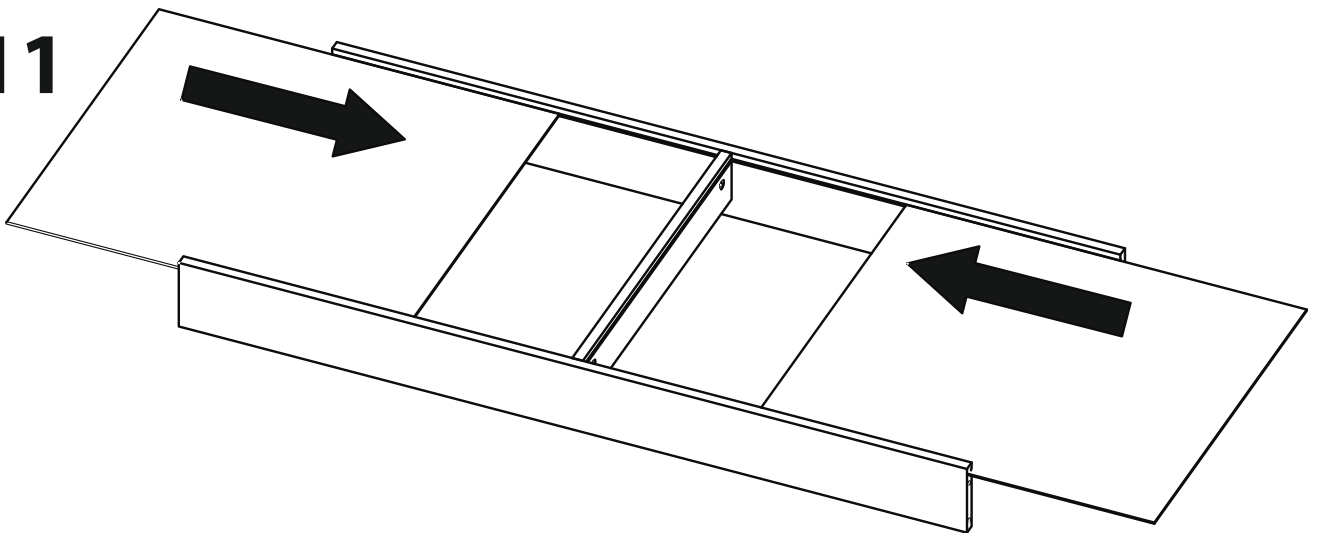
# СБОРКА КОРОБА

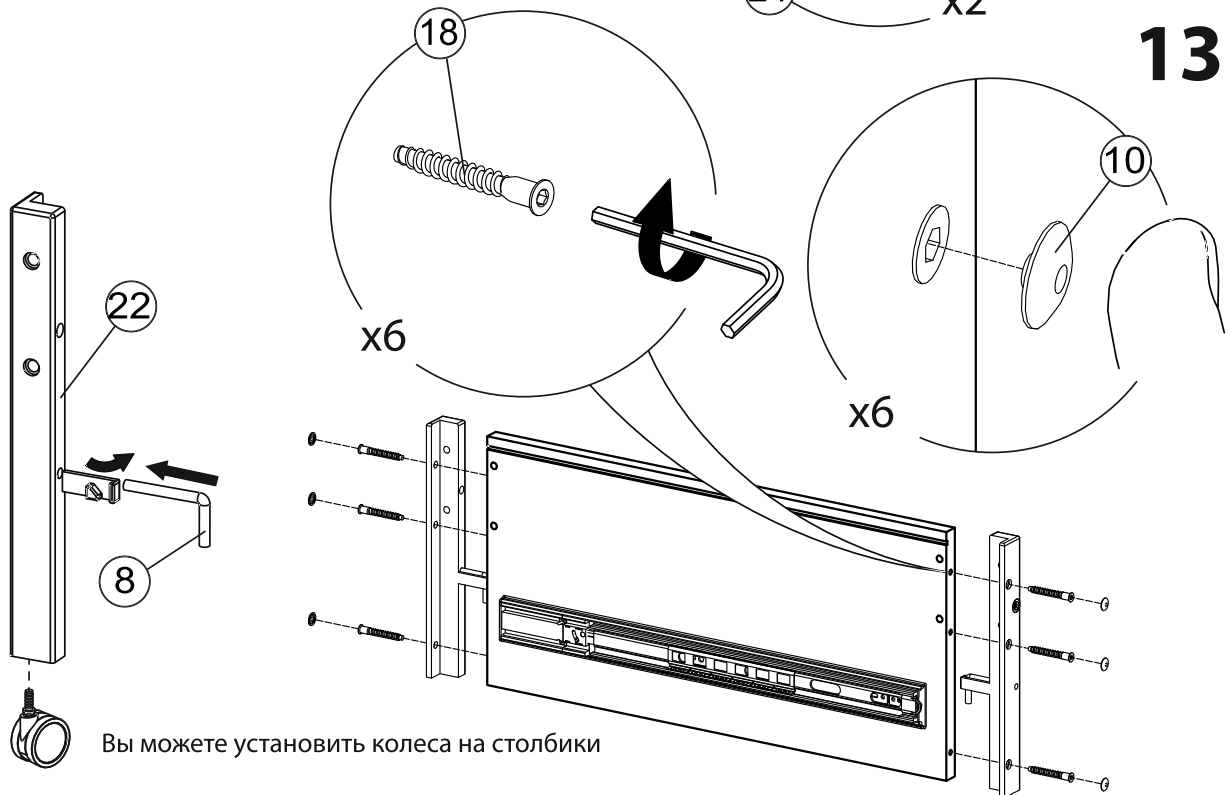
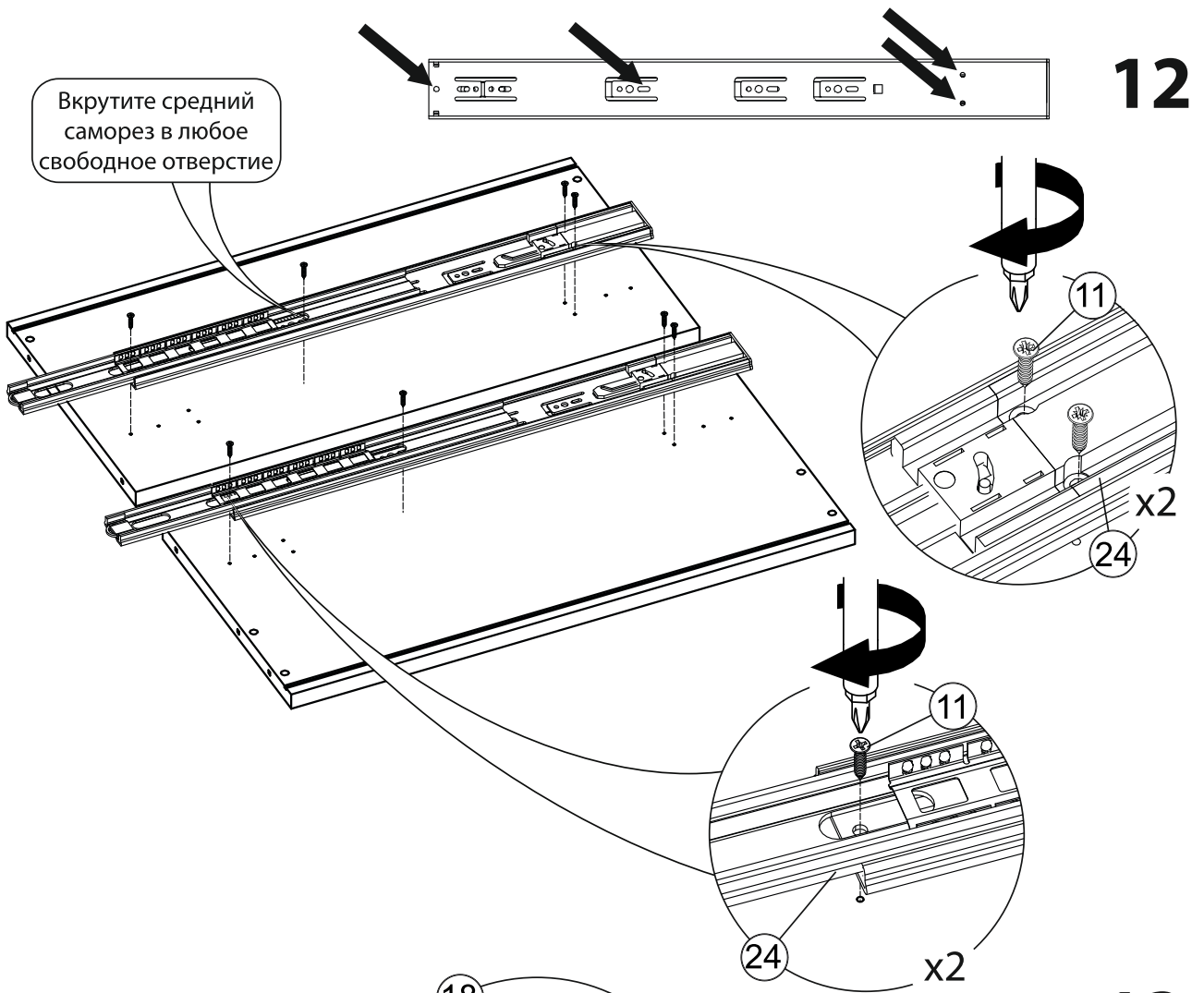


10



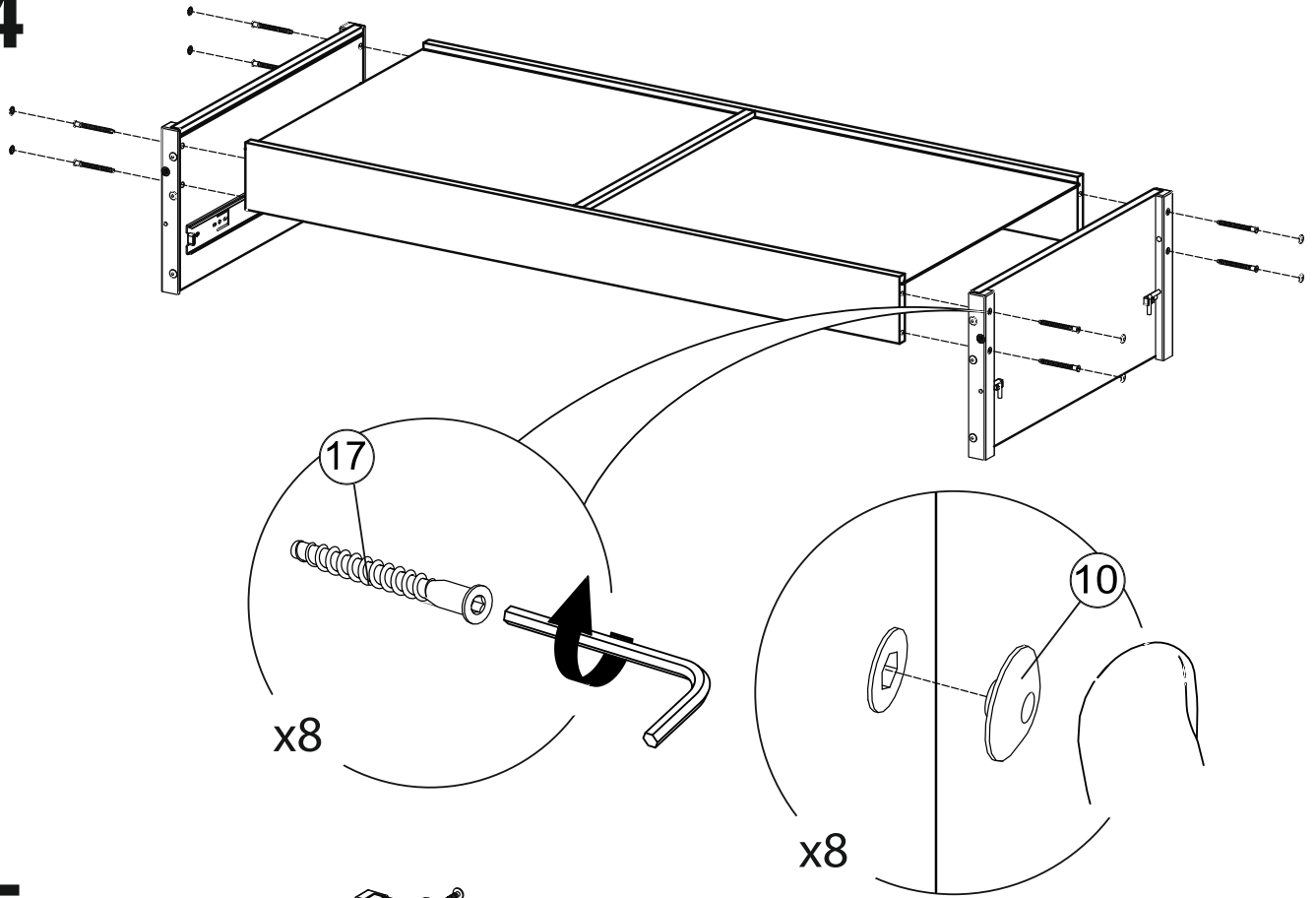
11



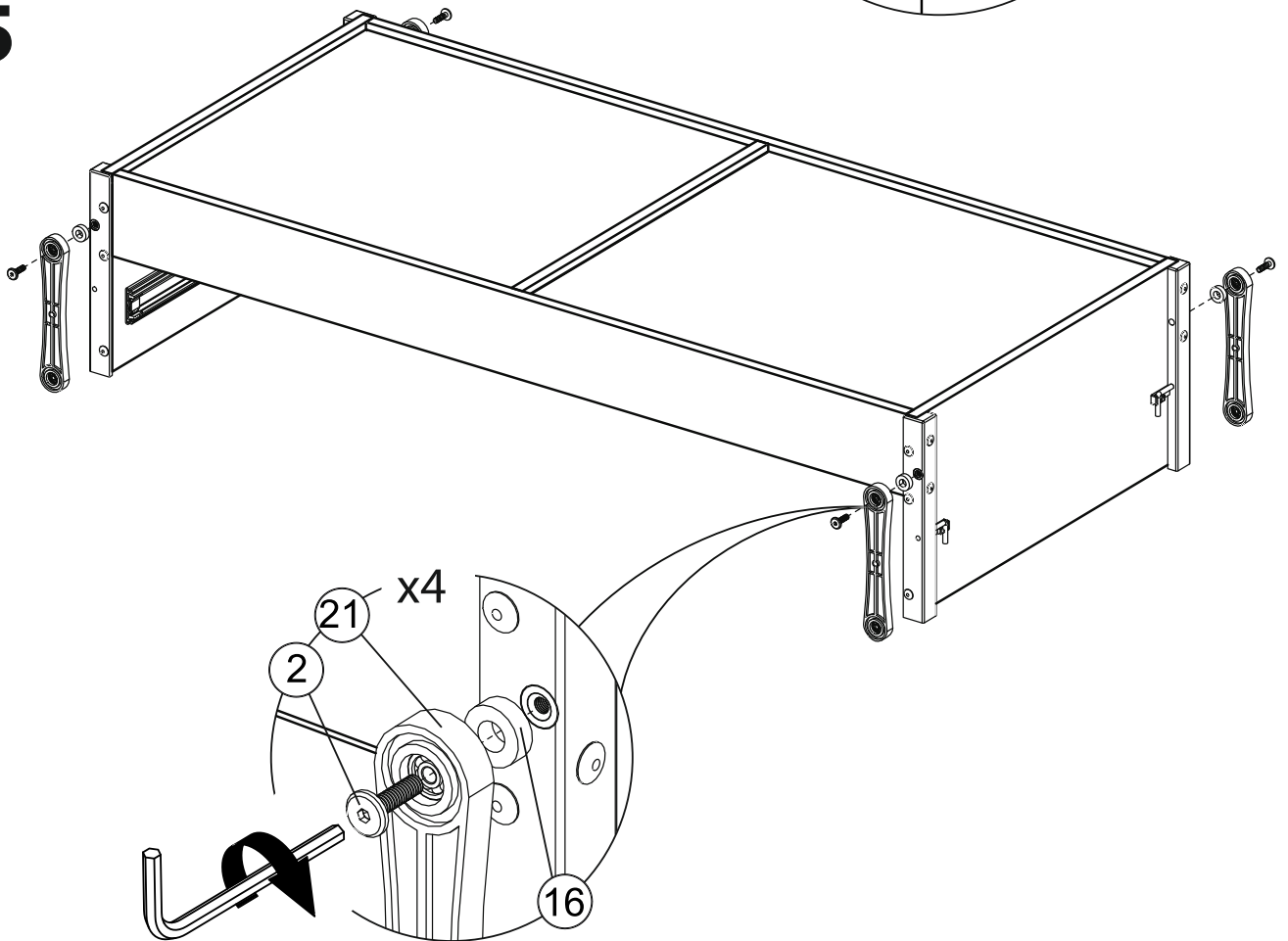


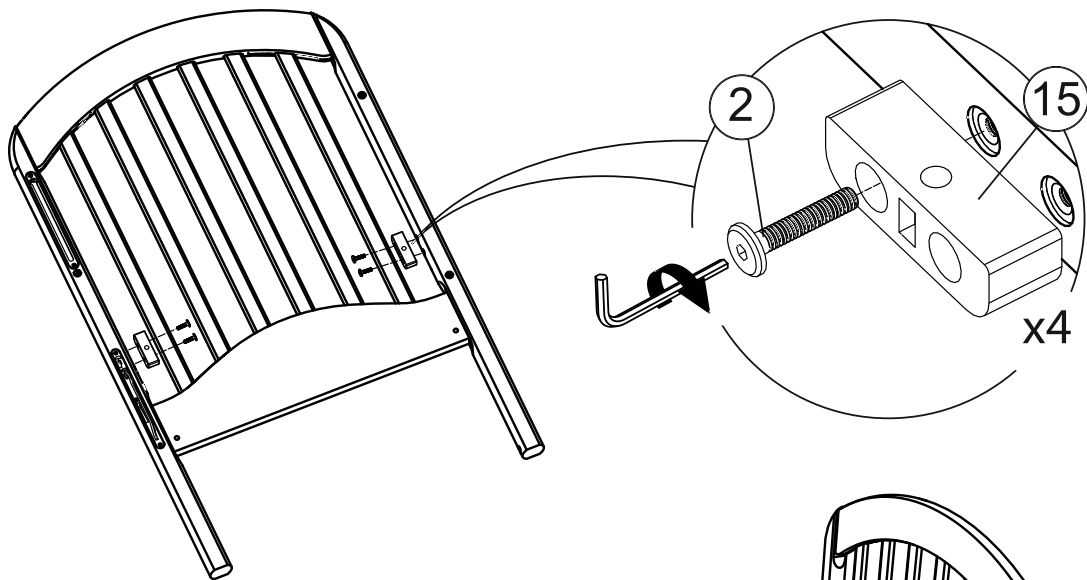
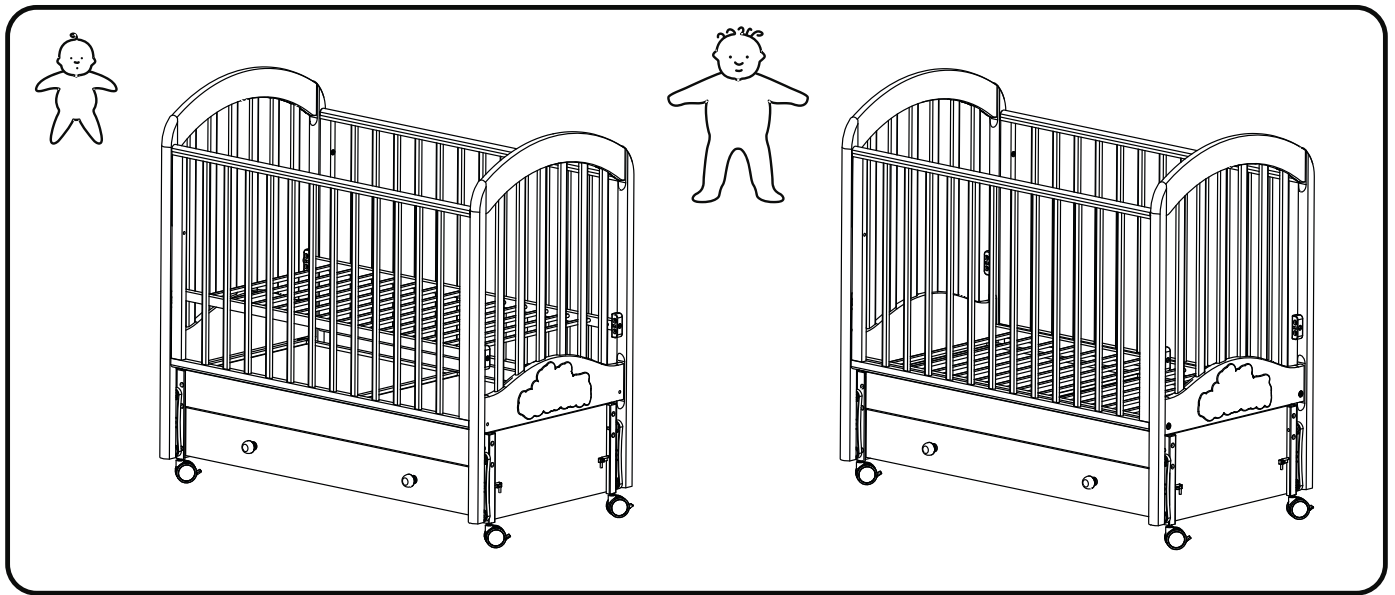


14

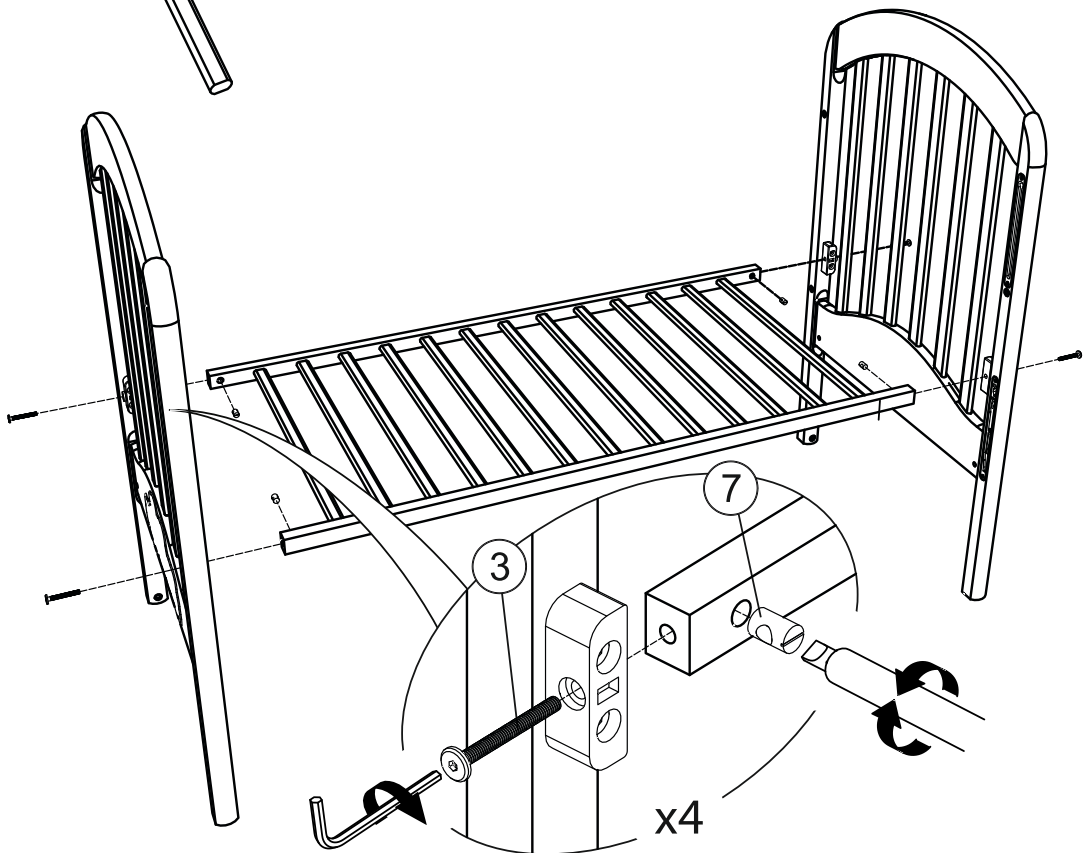


15





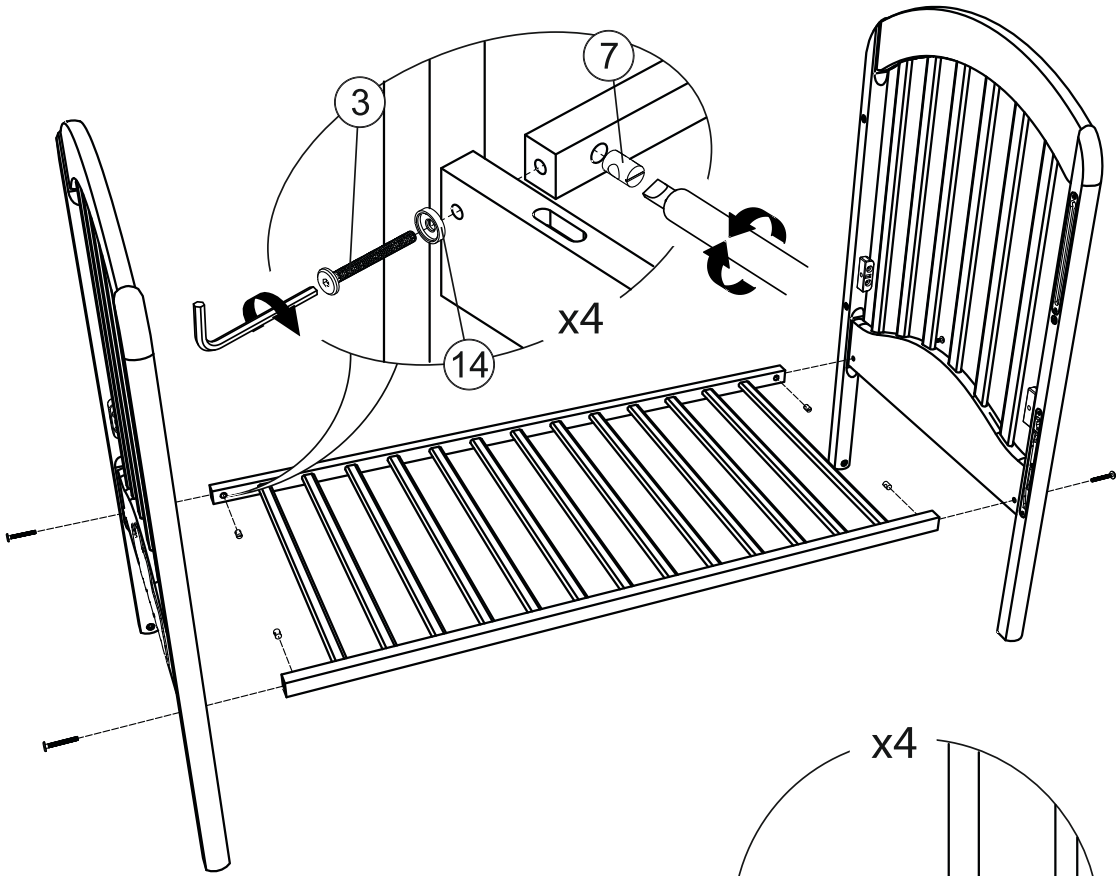
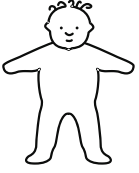
16



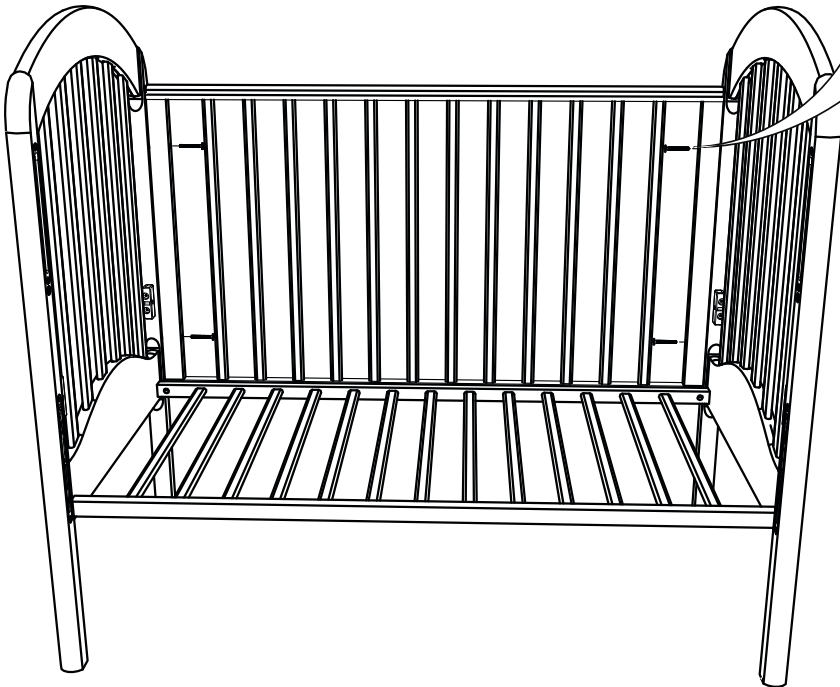
17



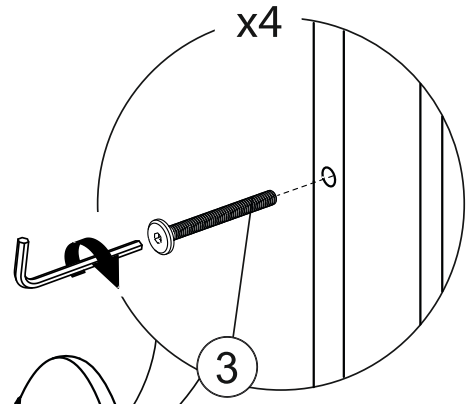
18



19



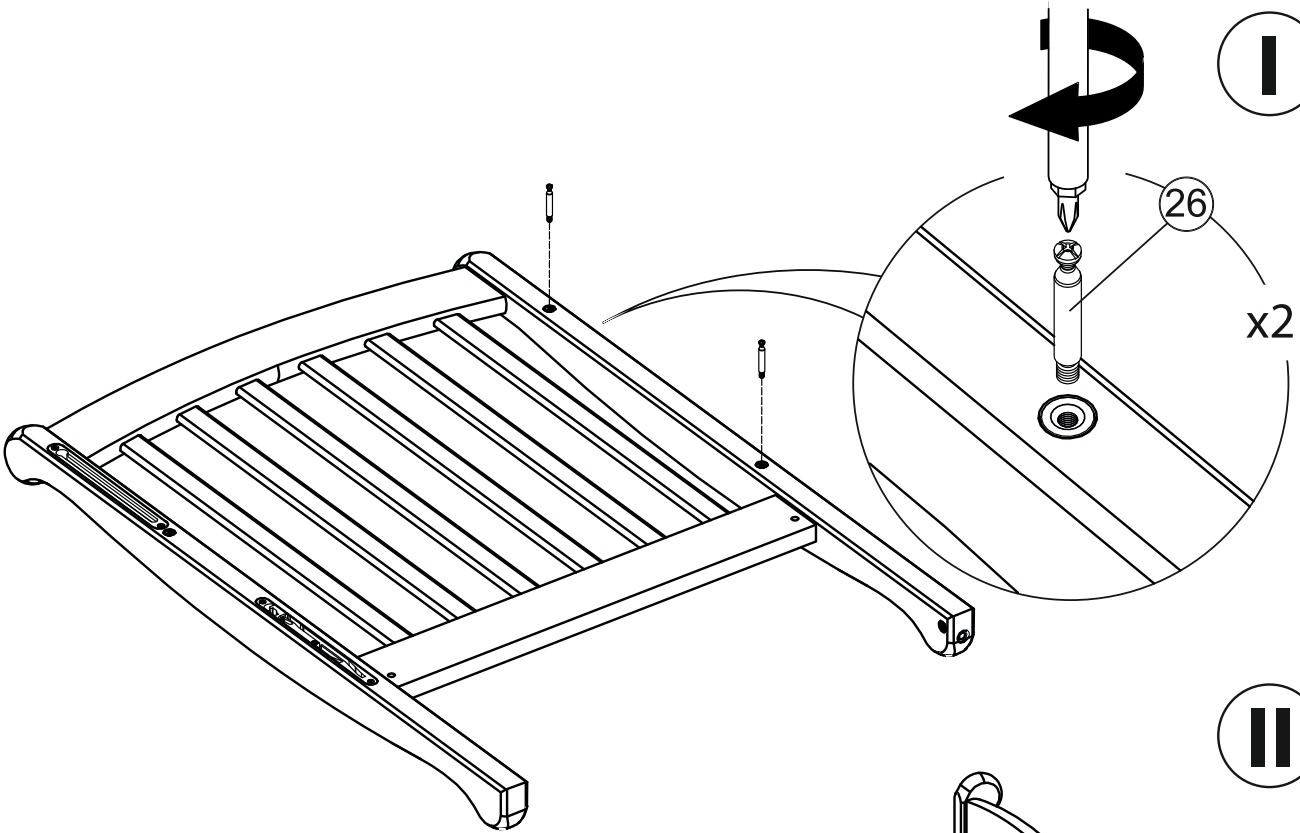
x4



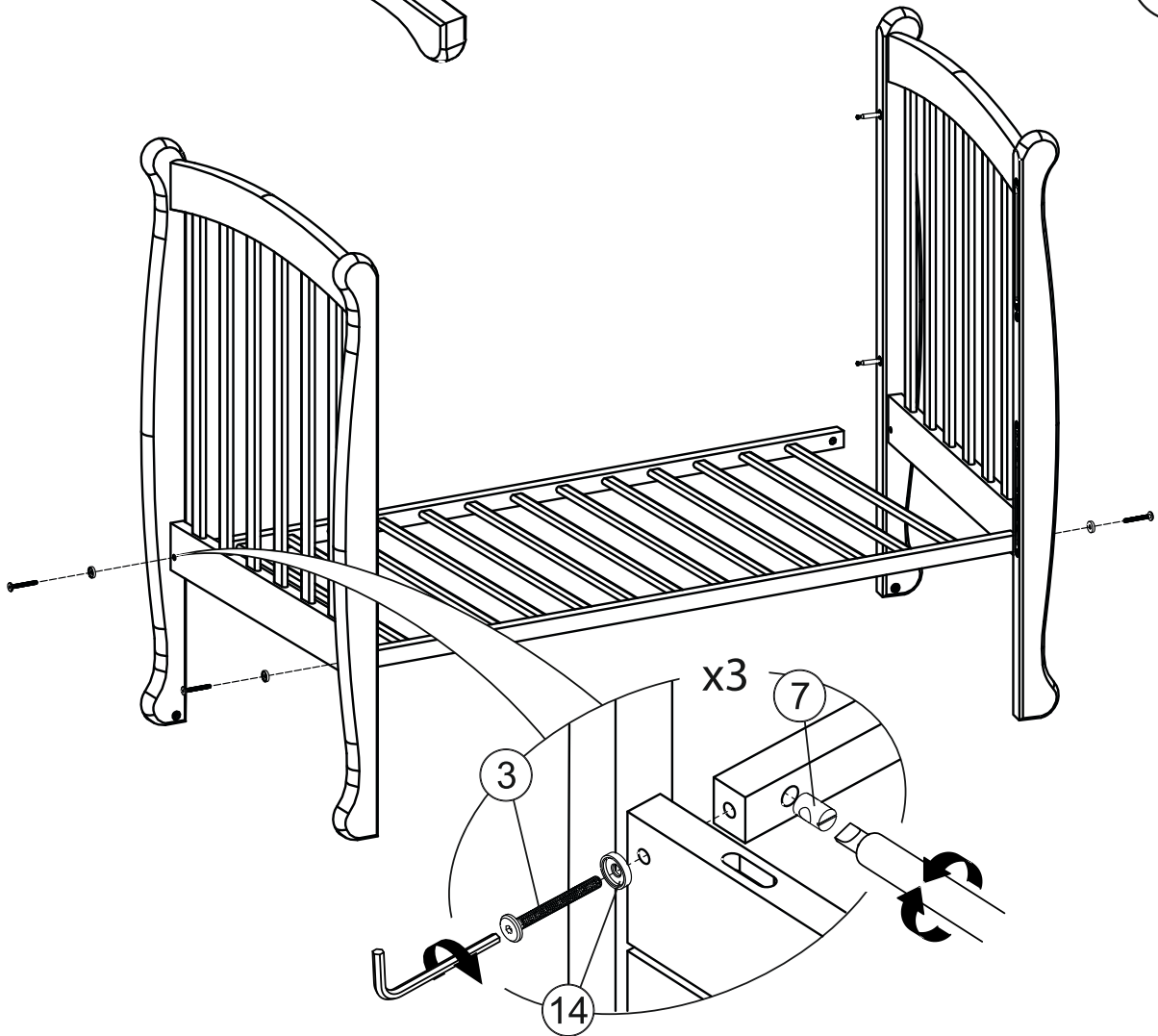
20

\*Для кроватей с мягкой боковиной

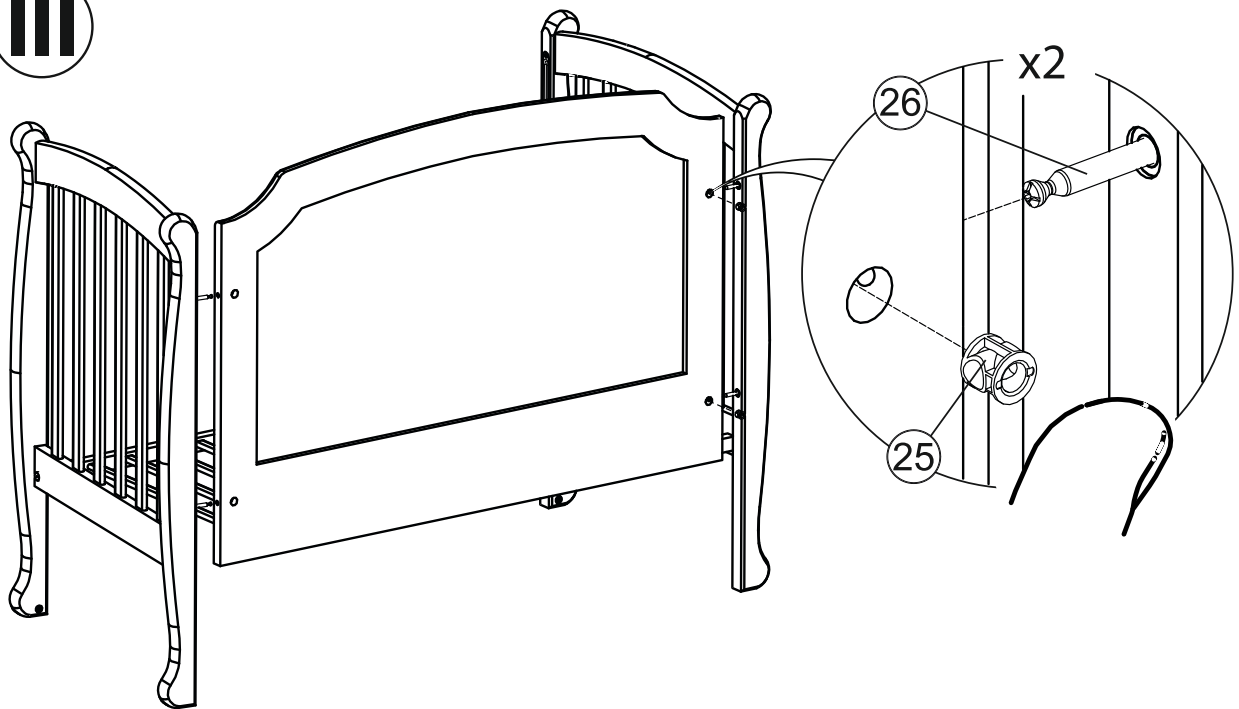
I



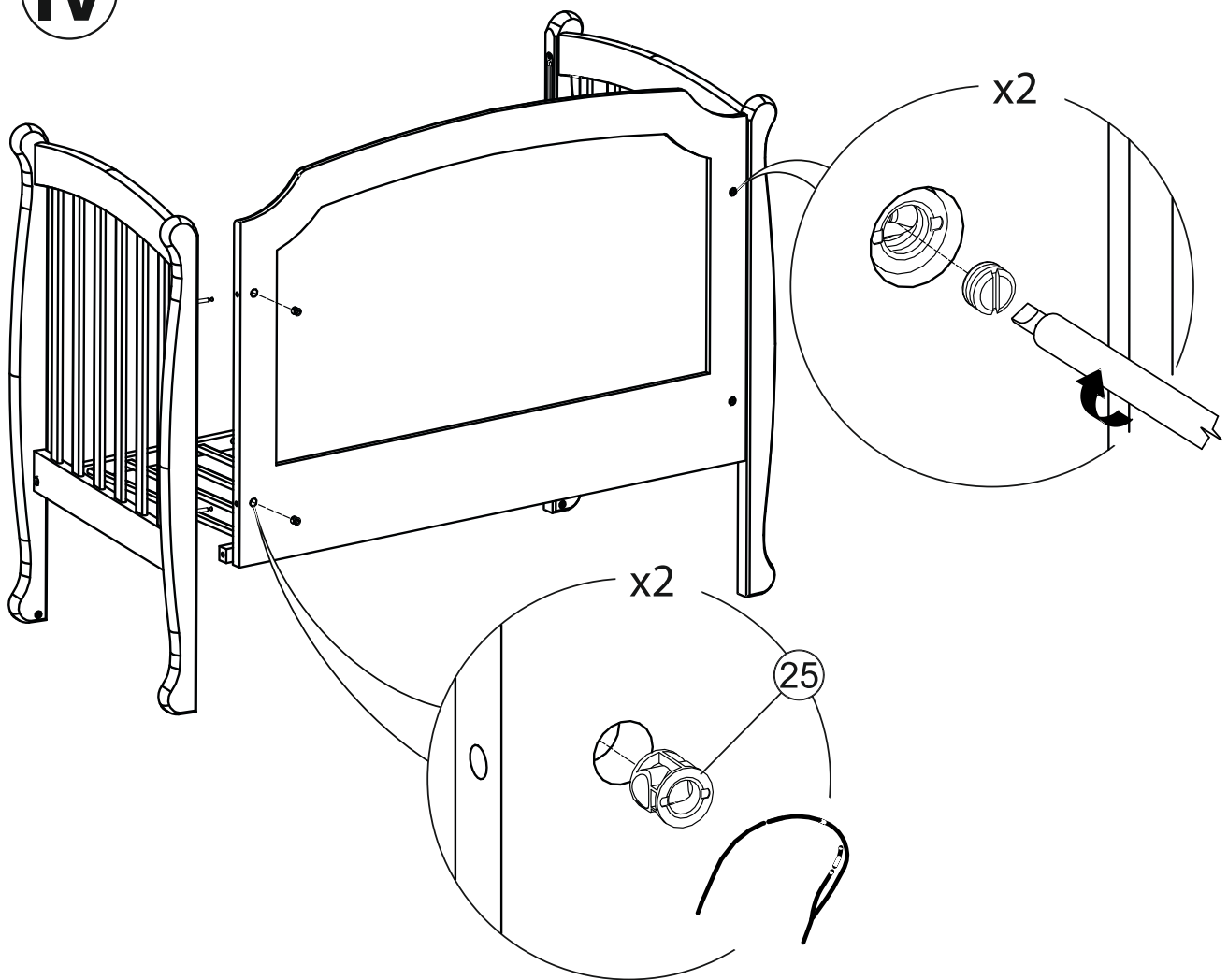
II

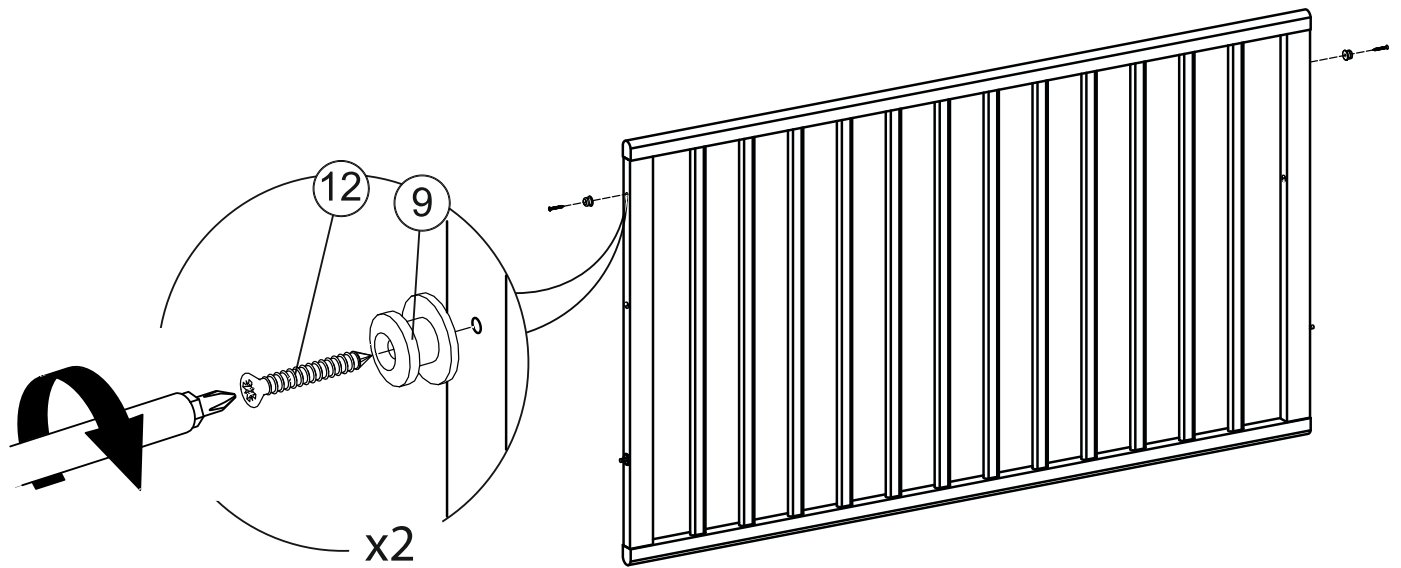
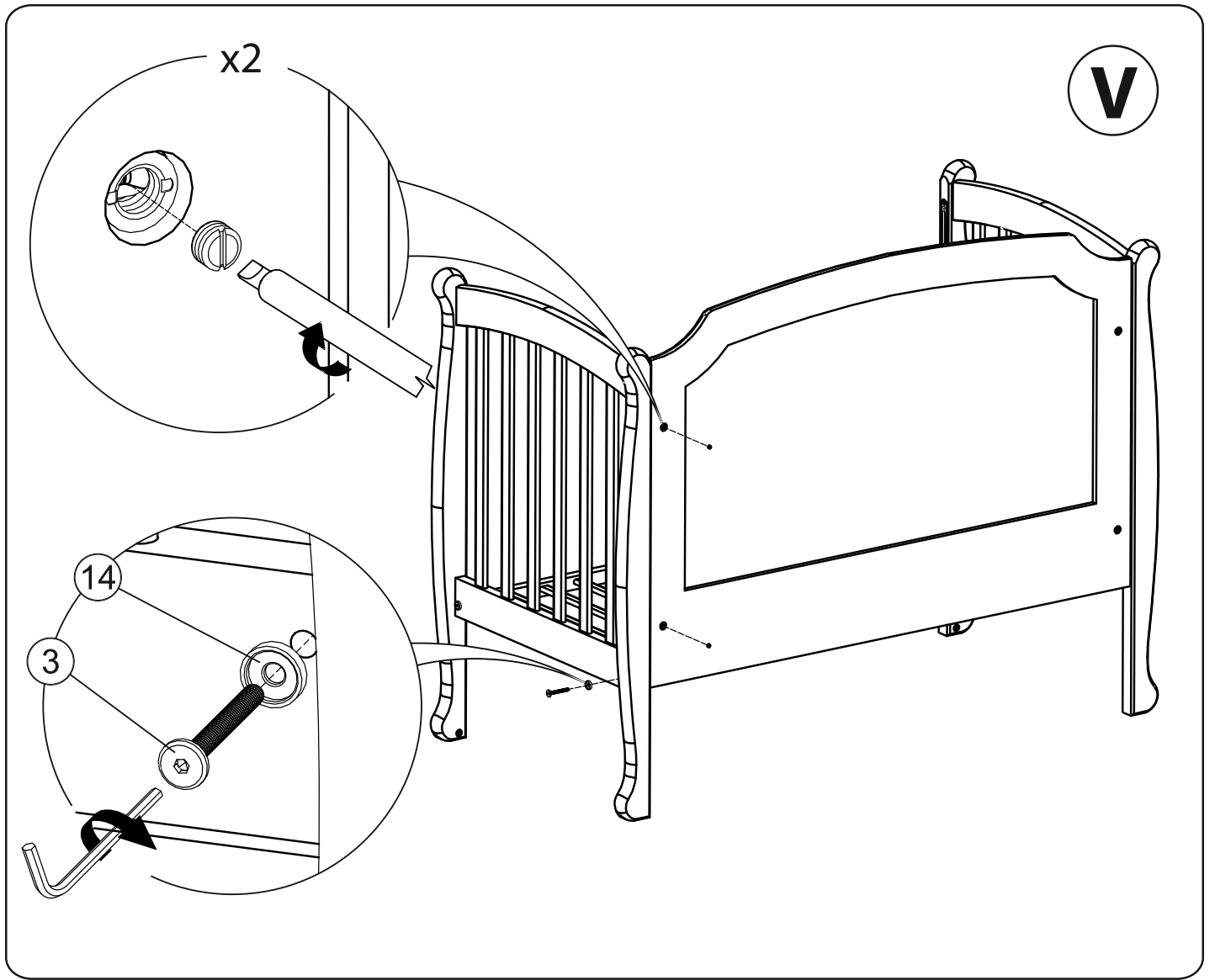


III

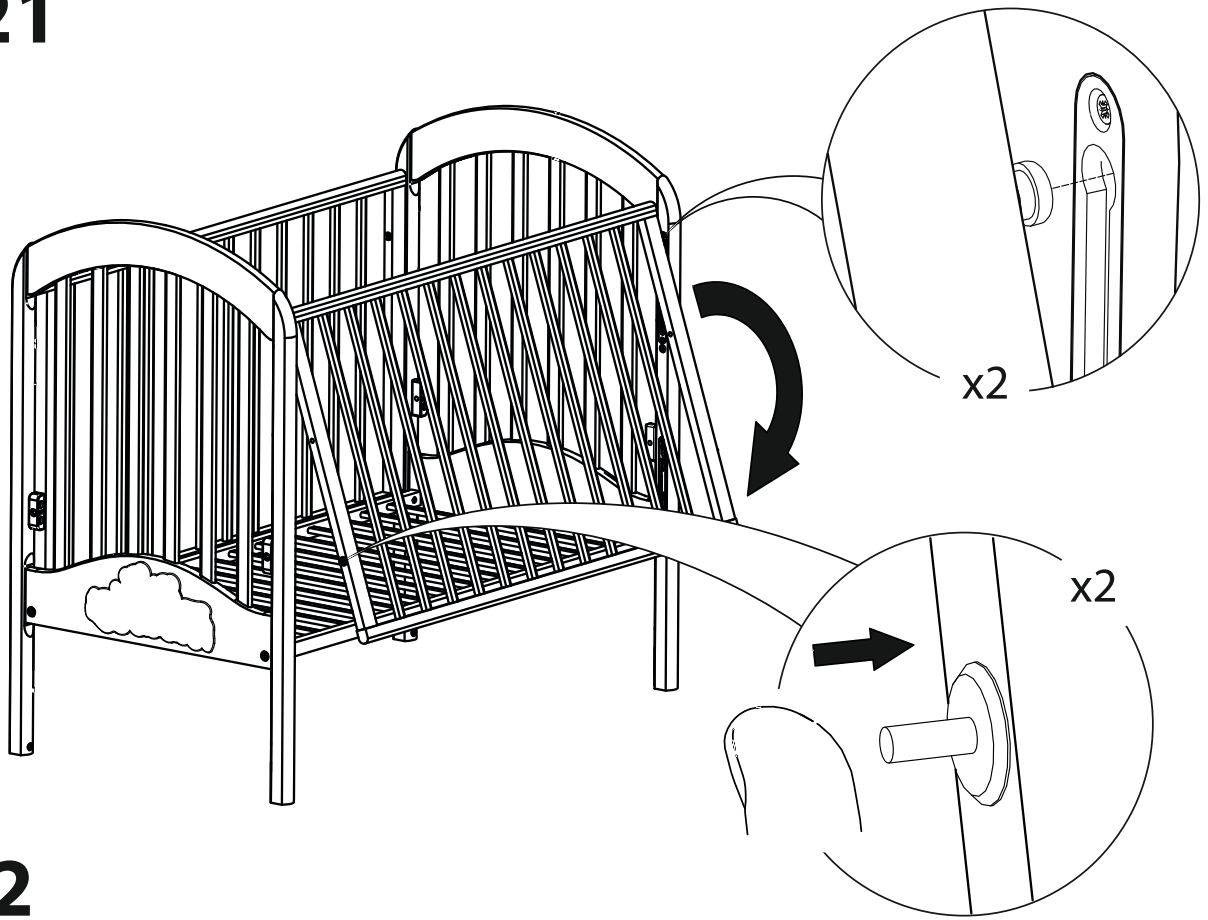


IV

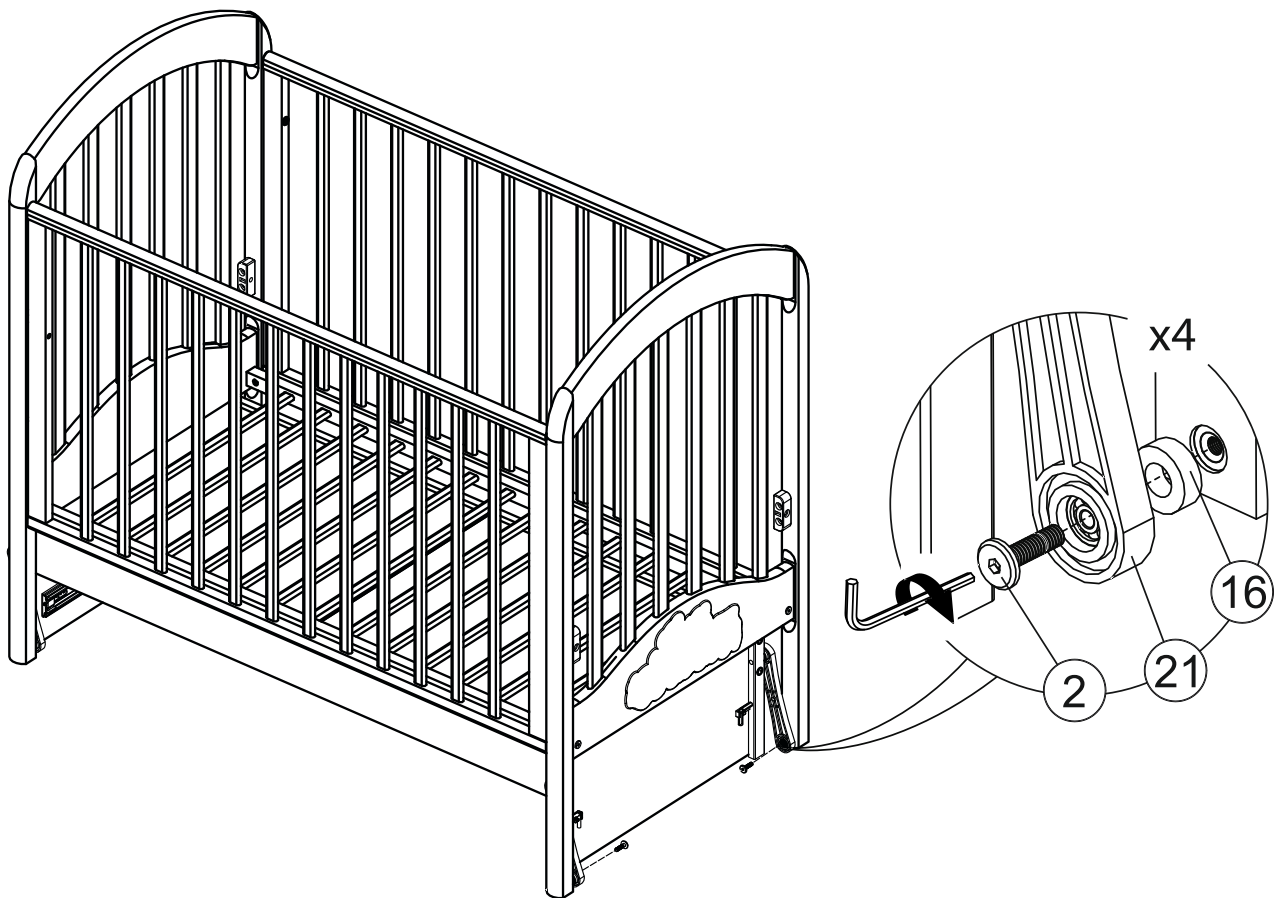


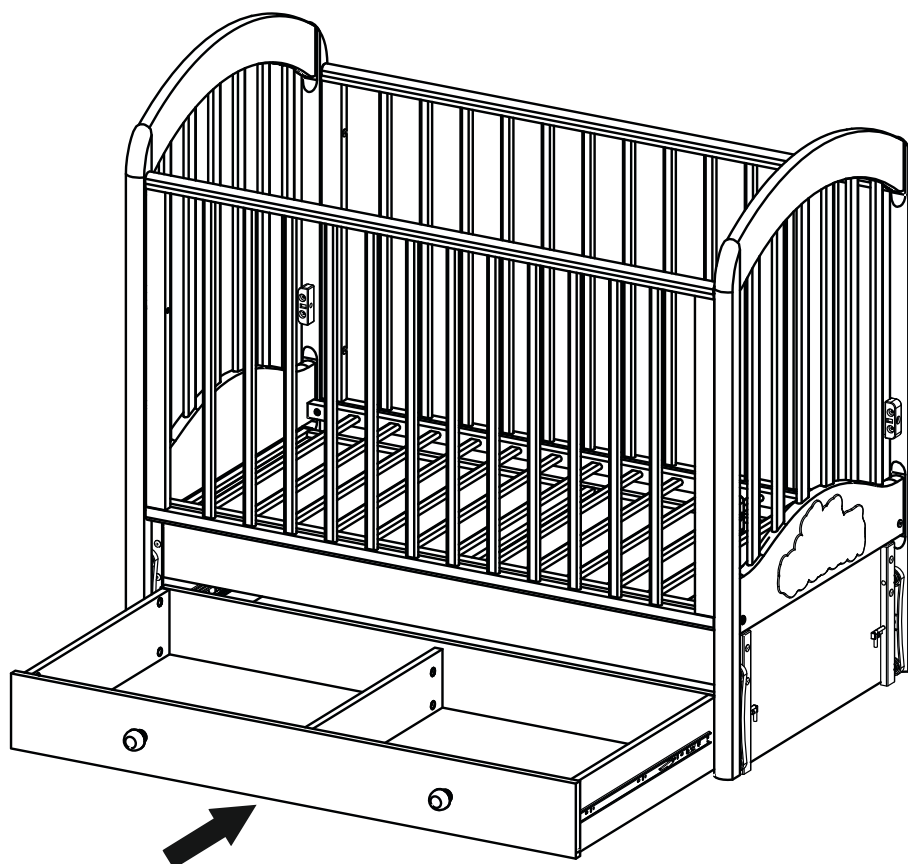


21



22





## Информация для потребителей

### Материалы, используемые в производстве:

Пиломатериалы лиственных пород (бук), МДФ, ХДФ, ЛДСП, клей ПВА, полиуретановые лаки и эмали, морилка на водной основе, ткань, нитки швейные. Все материалы, подлежащие сертификации, имеют соответствующие сертификаты качества.

### Требования безопасности при эксплуатации:

Во избежание травм и порчи изделия, мебель должна собираться согласно инструкции и использоваться по назначению.

Кровать предназначена для эксплуатации совместно с матрасом размером 120х60 см.

### Правила эксплуатации мебели:

Мебель предназначена для эксплуатации в отапливаемых жилых помещениях при температуре воздуха выше +15 град. и относительной влажности воздуха 40-60 %. Уборку поверхностей изделий осуществлять при помощи мягкой сухой ткани. Не допускать попадания воды на элементы изделия. При установке мебели возле нагревательных или отопительных элементов, необходимо исключить нагрев поверхностей изделия. Необходимо так же избегать попадания прямых солнечных лучей на поверхности изделия.









# Nuovita

Con l'amore e la cura

Представительство и сервисный центр Nuovita:  
Адрес: г. Москва, 1-й институтский проезд, д. 3, стр. 10  
Телефон: 8 800 777-85-33  
[www.nuovita.ru](http://www.nuovita.ru)  
[info@nuovita.ru](mailto:info@nuovita.ru)