

Nuovita

Con l'amore e la cura

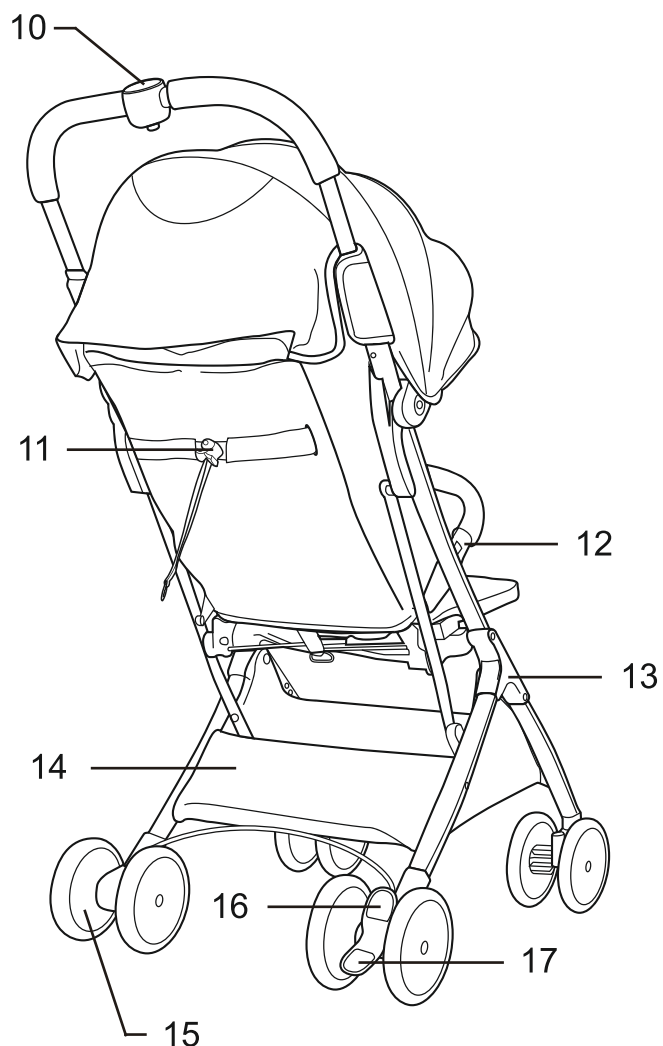
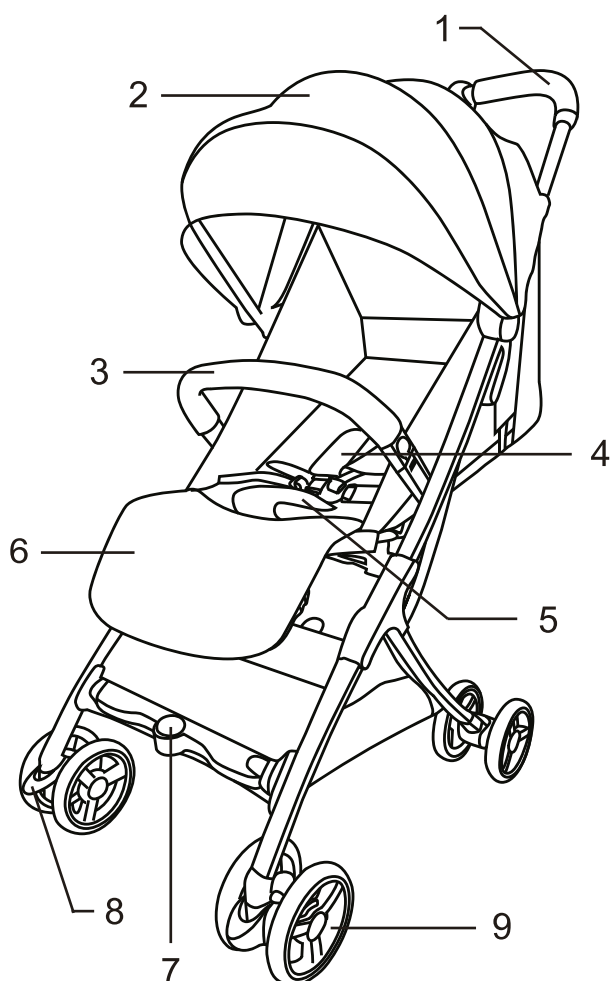
VERO

ПРОГУЛОЧНАЯ КОЛЯСКА

ИНСТРУКЦИЯ ПО ЭКСПЛУАТАЦИИ



ВАЖНО: перед использованием изделия внимательно прочитайте данную инструкцию и сохраните ее. Не соблюдение данной инструкции может повлиять на безопасность Вашего ребенка.



1. Ручка
2. Капюшон
3. Бампер
4. Подушка сиденья
5. Ремни безопасности
6. Подножка
7. Опора для ног
8. Блокиратор поворота колес
9. Переднее колесо

10. Кнопка складывания
11. Крепление для регулировки наклона спинки
12. Кнопка для отсоединения бампера
13. Крепление для складывания
14. Корзина для хранения
15. Заднее колесо
16. Педаль разблокировки тормоза
17. Педаль блокировки тормоза

РЕКОМЕНДАЦИИ ПО ТЕХНИКЕ БЕЗОПАСНОСТИ

ВАЖНО: Безопасность ребенка полностью на вашей ответственности.

1. Изделие предназначено для детей возрастом от 6 месяцев и до достижения ими веса 15 кг.
2. Опасно оставлять ребенка без присмотра, даже на непродолжительное время.
3. Во избежание несчастных случаев всегда используйте ремни безопасности.
4. Любой груз, прикрепленный к ручке коляски, влияет на ее устойчивость.
5. Никогда не оставляйте коляску без присмотра на дороге с крутым уклоном, лестнице, эскалаторе, песке, пляже, неровной или грунтовой дороге.
6. Не поднимайте коляску с сидящим в ней ребенком.
7. Никогда не разрешайте ребенку вставать в коляске. Ребенок должен сидеть на сиденье.
8. Перед эксплуатацией прогулочной коляски убедитесь, что все детали зафиксированы.
9. Утилизируйте упаковку. Не позволяйте детям с ней играть. Если ребенок наденет ее на себя, она может вызвать удушье или асфиксию.
10. Регулярно проверяйте винты и заклепки.
11. Перегрузка, неправильное складывание и использование неоригинальных аксессуаров или запчастей могут повредить или сломать коляску и сделать ее небезопасной.
12. Не сажайте в эту коляску больше одного ребенка, не перегружайте ее товарами или аксессуарами. Нельзя вешать на ее ручку сумки и другие предметы. Корзина предназначена для перевозки груза до 3 кг, распределенного равномерно.
13. Не оставляйте ребенка под дождевиком в помещении, в жарких условиях или возле источника тепла, так как ребенок может перегреться.
14. Убедитесь, что все пользователи ознакомлены с инструкцией по использованию данного изделия.
15. Не используйте коляску не по назначению.
16. **Перед использованием убедитесь, что ремни находятся в исправном состоянии и надежно зафиксированы в спинке кресла**
17. Не разрешайте Вашему ребенку забираться в коляску без посторонней помощи, играть с ней или перевешиваться через нее.
18. Всегда пользуйтесь тормозами при остановке. Крепко держите коляску, когда находитесь рядом сдвигающимися транспортными средствами.
19. Соблюдайте осторожность при въезде и съезде с бордюров. Держите ребенка на руках и складывайте коляску, когда поднимаетесь или спускаетесь по лестнице или по эскалатору.
20. Убедитесь в том, что сложенная коляска хранится в недоступном для детей месте, так чтобы она не могла упасть и стать причиной травмы ребенка.
21. Держите коляску вдали от открытого огня.
22. Чехол для транспортировки храните в недоступном для детей месте.
23. Коляска всегда должна открываться и складываться легким движением без применения дополнительных усилий. Если это не так, не применяйте дополнительную силу - остановитесь и изучите внимательно инструкцию.

Уход

1. Регулярно очищайте капюшон/ремни безопасности/раму сиденья и корзину, протирайте их влажной тканью и вытирайте. Особенно загрязненные детали мойте разведенным в воде мягким моющим средством, затем сушите.
2. Сотрите грязь с рамы прогулочной коляски, затем протрите ее влажной тканью. Протрите коляску сухой тканью.
3. Не используйте отбеливатель. Подушку сиденья сушите в тени. Не подвергайте ее машинной сушке.
4. Не оставляйте прогулочную коляску под прямыми солнечными лучами.
5. Регулярно смазывайте шарниры и места сочленений, если это необходимо. Регулярная смазка движущихся частей продлевает срок службы коляски и способствует более легкому складыванию-раскладыванию. Смазывать надо умеренно, излишний слой смазки способствует прилипанию грязи. Замечание: для смазки используйте силиконовую смазку или спрей.

Не отбеливать

Ручная стирка при температуре не выше 40 °C

Не гладить

Не сушить в сушильной машине

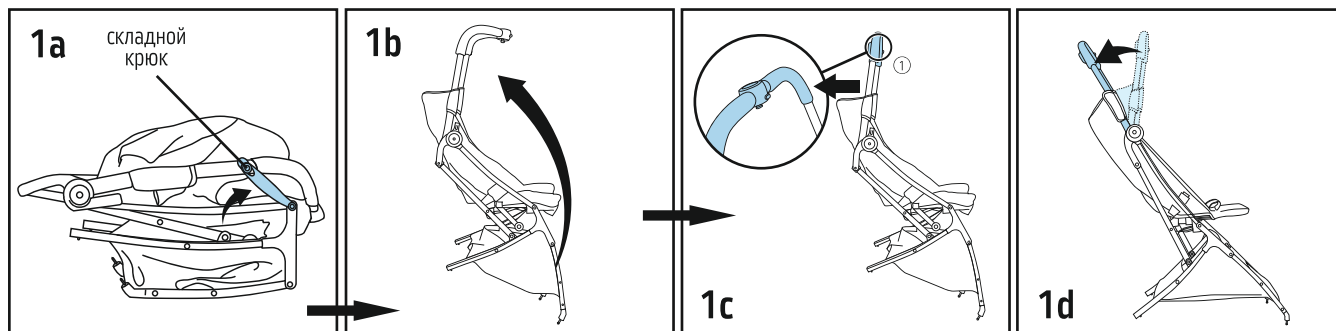
Не подвергать химической чистке

Дизайн и спецификация приобретенной вами коляски могут отличаться от изображенных на рисунке.

Рисунки приведены в качестве справочной информации, они могут отличаться от имеющегося у вас изделия.

1. Раскладывание коляски:

- Достаньте коляску из коробки и поставьте ее в первоначальное положение (1a).
- Разблокируйте крепление для складывания, потяните ручку коляски вверх (1b, 1c, 1d), выпрямите ручку коляски (1).
- Возьмитесь за ручку с обеих сторон (немного ниже поролоновой накладки на ручку) и тяните коляску вверх и на себя, пока не услышите щелчок.

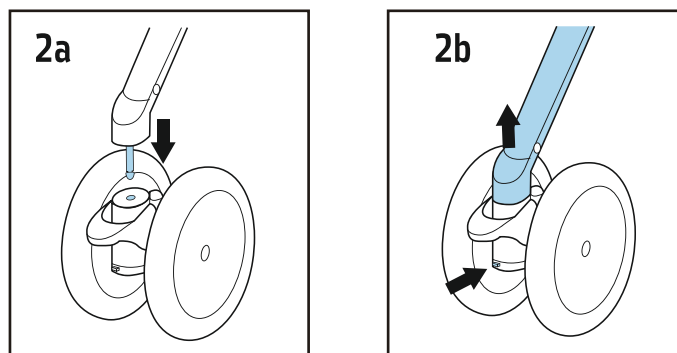


ВНИМАНИЕ!

Перед тем как раскладывать коляску, убедитесь, что тормоз разблокирован.

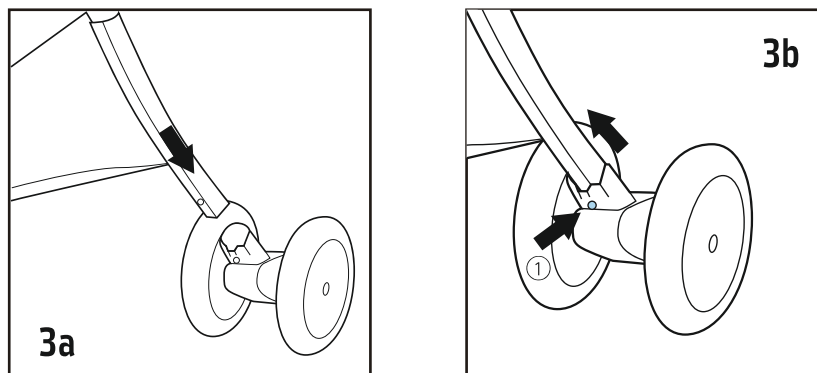
2. Сборка и разборка переднего колеса:

- Сборка: вставьте колесо в переднюю ось, как показано на рисунке. Когда колесо встанет на место, вы услышите щелчок (2a).
- Разборка: нажмите на серебристую металлическую деталь (под креплением колеса) и снимите колесо (2b).



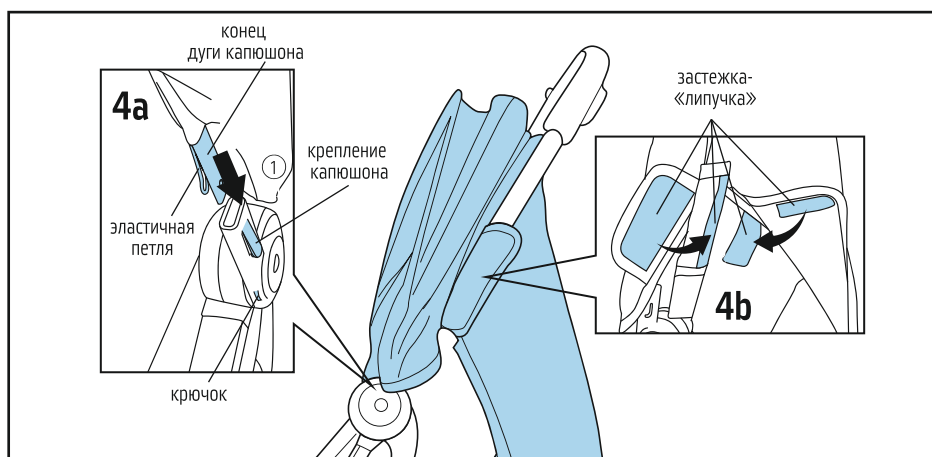
3. Сборка и разборка заднего колеса:

- Сборка: вставьте заднее колесо с тормозом в заднюю ножку коляски, как показано на рисунке. Пожалуйста, убедитесь, что колесо с педалью «RED/GREEN» («красный/зеленый») находится с правой стороны коляски. Когда колесо встанет на место, вы услышите щелчок (3a).
- Разборка: нажмите на кнопку (1) и снимите колесо (3b).



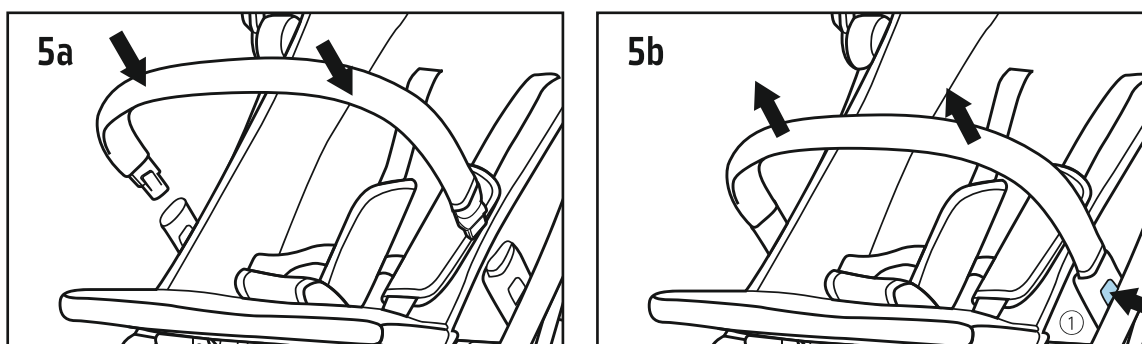
4. Сборка и разборка капюшона:

- **Сборка:** вставьте конец дуги капюшона в крепление капюшона и закрепите эластичную петлю на крючке (1), как показано на рисунке. Повторите то же самое с другой стороны (4a).
- **Разборка:** открепите эластичную петлю, поднимите защелку крепления капюшона и выньте конец дуги. (4b).



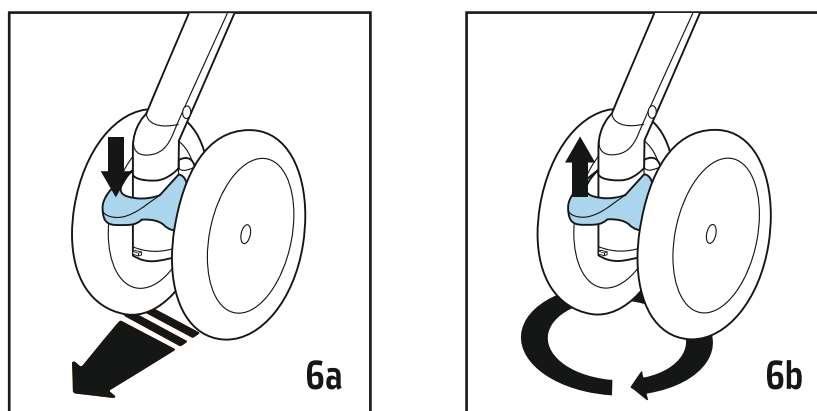
5. Сборка и разборка бампера:

- **Сборка:** вставьте два конца бампера в крепления. Когда оба конца встанут на место, вы услышите щелчок (5a).
- **Разборка:** нажмите (1) на две кнопки на обоих креплениях и снимите бампер (5b).



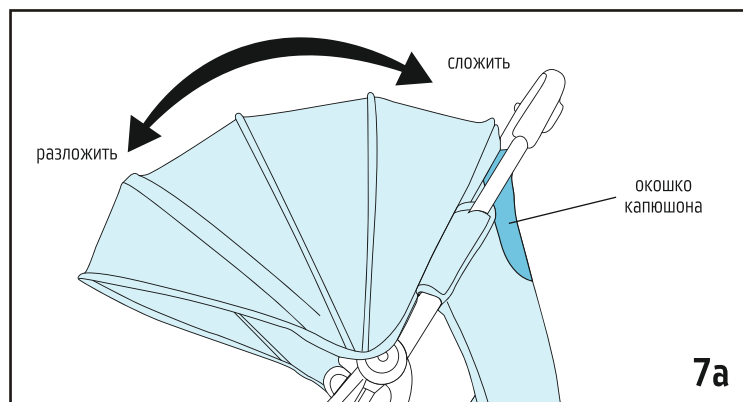
6. Поворотный механизм переднего колеса:

- **Ориентация переднего колеса:** нажимайте на блокиратор поворотного механизма в направлении вниз, пока не услышите щелчок (6a).
- **Вращение переднего колеса:** разблокируйте поворотный механизм, и передние колеса будут вращаться (6b).
- **Нажмите на педаль (ногой или рукой) в направлении вниз, как показано на рисунке, чтобы заблокировать поворотный механизм колеса. Чтобы его разблокировать, поднимите педаль вверх.**



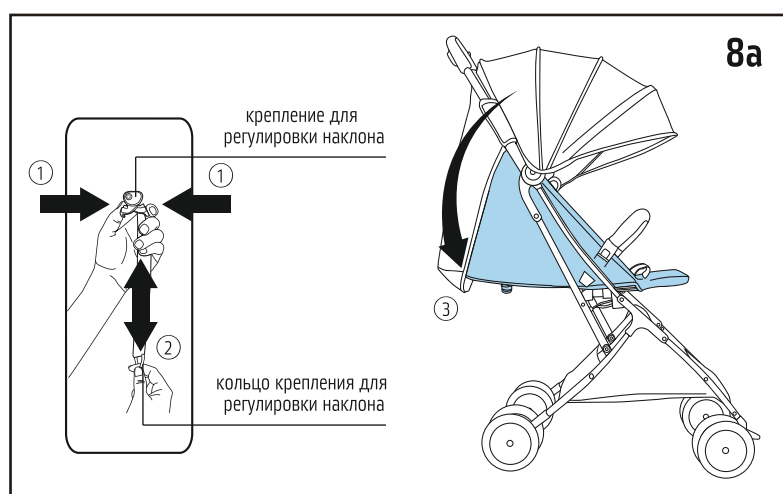
7. Использование капюшона:

- Двигайте переднюю дугу капюшона вперед или назад, чтобы разложить или сложить капюшон (7а).
- Окошко капюшона можно открыть, чтобы наблюдать за ребенком (зависит от модели).



8. Регулировка угла наклона спинки:

- Нижнее положение спинки: Нажмите на крепление для регулировки наклона спинки (1) и потяните его вниз (2) до желаемого угла (8а).
- Верхнее положение спинки: Нажмите на крепление для регулировки наклона спинки, потяните вниз за кольцо, прикрепленное к тесьме (3), до желаемого угла (8а).

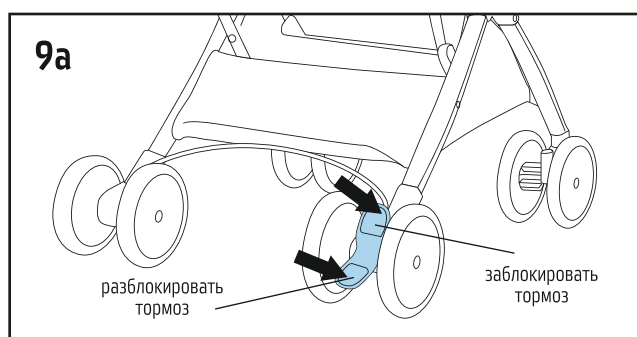


9. Блокирование и разблокирование тормоза заднего колеса:

- Заблокировать: Нажмите ногой на КРАСНУЮ педаль (9а).
- Разблокировать: Нажмите ногой на ЗЕЛЕНУЮ педаль (9а).

ВНИМАНИЕ!

Когда коляска находится в стационарном положении, всегда проверяйте, чтобы тормоз был заблокирован.

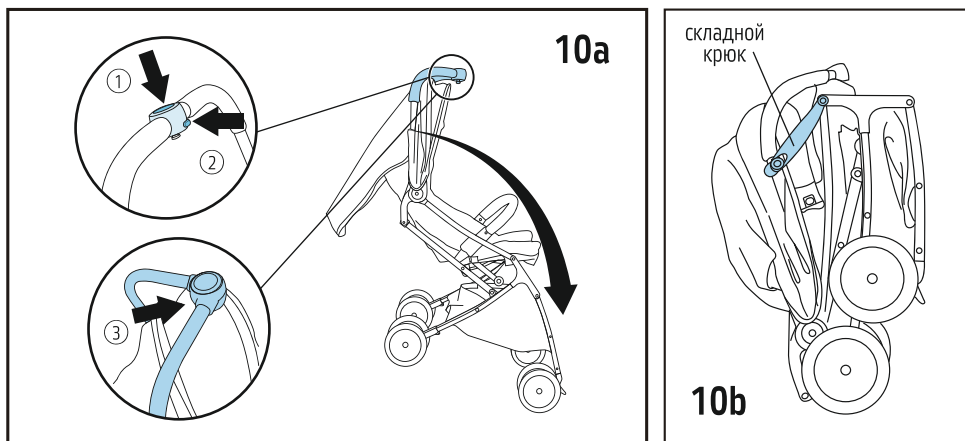


ИНСТРУКЦИЯ

ВНИМАНИЕ! Перед сложением коляски убедитесь, что корзина для покупок пуста. Не складывайте коляску если в корзине находятся какие-либо вещи.

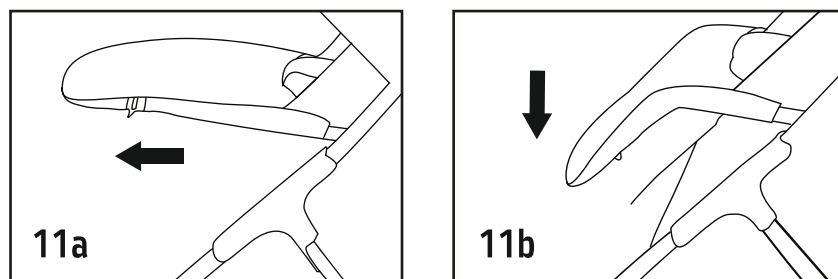
10. Сложение коляски:

- Заблокируйте тормоз и сложите капюшон (10а).
- Нажмите на кнопку складывания (1) и второй фиксатор (2) ручки коляски (10а).
- Одновременно толкайте ручку коляски вперед и вниз (3), чтобы сложить коляску (10а).
- Зафиксируйте коляску в сложенном положении креплением для складывания (10b). Эта прогулочная коляска^{а в} в сложенном виде может стоять.



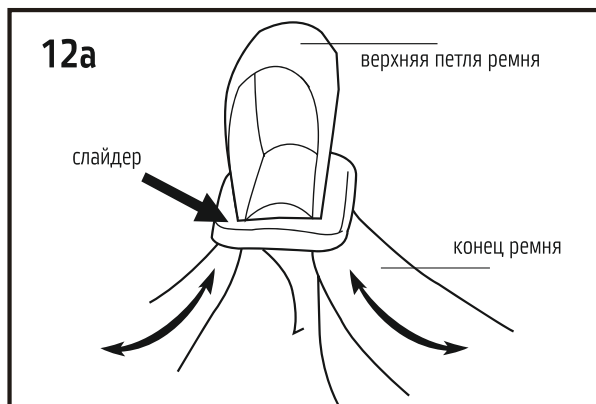
11. Регулировка подножки:

- Чтобы опустить подножку, одновременно потяните в направлении кнаружи оба рычажка под подножкой и опустите подножку, нажав на нее (11а).
- Чтобы поднять подножку, просто потяните ее вверх (11b).



12. Регулировка ремней безопасности:

- Отрегулируйте ремни в соответствии с ростом вашего ребенка при помощи слайдера, чтобы ремни плотно прилегали к телу ребенка (12а).



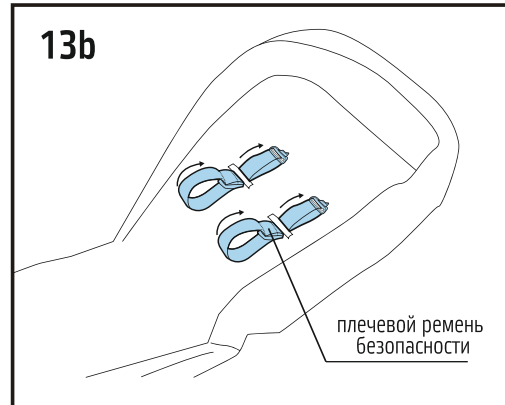
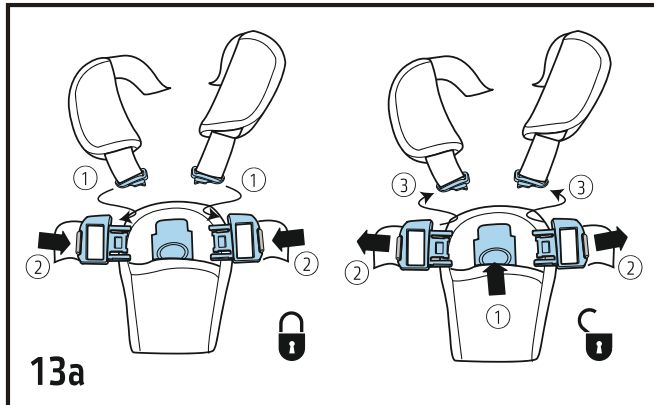
13. Ремни безопасности.

Регулировка длины плечевых ремней безопасности:

- Прогулочная коляска оснащена пятиточечными ремнями безопасности.
- Вставьте свободные концы ремней 1 и 2 с обеих сторон в центральную пряжку (13а). Если ремни вставлены правильно, вы услышите щелчок.
- Чтобы отстегнуть ремни, нажмите на кнопку на центральной пряжке 1, и их концы высвободятся 2 (13а).
- Чтобы отрегулировать плечевой ремень, двигайте слайдер до достижения нужной длины (13b).

ВНИМАНИЕ!

Перед использованием убедитесь, что ремни находятся в исправном состоянии и надежно зафиксированы в спинке кресла



ВНИМАНИЕ

ВАЖНО: Пожалуйста, сохраните эту инструкцию для последующего использования.

Эта инструкция гарантирует правильную сборку и эксплуатацию детской прогулочной коляски с целью избежать несчастных случаев и травм или поломки коляски.

Неправильная эксплуатация детской коляски может быть опасна.

- Пожалуйста, всегда проверяйте, застегнуты ли ремни безопасности, когда ребенок находится в коляске.
- Избыточная нагрузка, неправильное складывание, использование не оригинальных деталей может повредить коляску.
- Перед использованием проверьте наличие и исправность всех замков и фиксаторов.
- Не оставляйте ребенка в коляске без присмотра.
- Не позволяйте ребенку дотрагиваться до каких бы то ни было движущихся деталей при складывании, раскладывании или регулировке коляски.
- Не поднимайте коляску на эскалаторе или по лестницам, если ребенок находится в коляске. Не пользуйтесь коляской в опасных местах, например, на неровной поверхности.
- Не позволяйте ребенку стоять в коляске.
- Максимальная нагрузка на коляску: 15 кг
- Максимальная нагрузка на корзину: 4,5 кг
- Любой груз, прикрепленный к ручке, спинке или по бокам коляски, может нарушить устойчивость коляски.
- Очищайте пластиковые детали коляски влажной тряпкой. Не используйте абразивные средства или отбеливатели.
- Прекратите использование коляски в случае, при обнаружении разбалансированных или поврежденных деталей.
- Коляска рассчитана на детей в возрасте от 6 до 36 месяцев.
- Не используйте в коляске дополнительный матрас толщиной более 10 мм.
- Внимательно ознакомьтесь с настоящей инструкцией до начала использования и сохраните ее для дальнейшего обращения. Безопасность вашего ребенка зависит от соблюдения настоящих рекомендаций.
- Храните коляску вдали от огня.
- Всегда следуйте правилам эксплуатации лифтов и эскалаторов с детской коляской.

ВНИМАНИЕ! Перед сложением коляски убедитесь, что корзина для покупок пуста. Не складывайте коляску если в корзине находятся какие-либо вещи.

ВНИМАНИЮ ПОКУПАТЕЛЯ!

Сохраните упаковку изделия в течение 14 дней со дня покупки.

Обязательным условием возврата является сохранность товарного вида изделия (упаковочные материалы, инструкции, товарные этикетки, бирки и тд)

Не соблюдение техники безопасности, правил ухода и эксплуатации коляски приведут к повышенному износу или поломке изделия и отказу в дальнейшем гарантийном обслуживании.

Nuovita

Con l'amore e la cura

Представительство и сервисный центр Nuovita:
Адрес: г. Москва, 1-й институтский проезд, д. 3, стр. 10
Телефон: 8 800 777-85-33
www.nuovita.ru
info@nuovita.ru