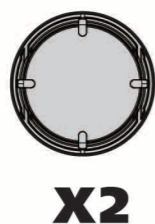
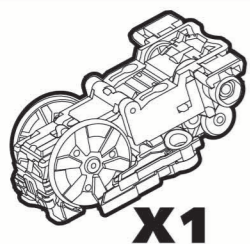


SCREECHERS WILD!

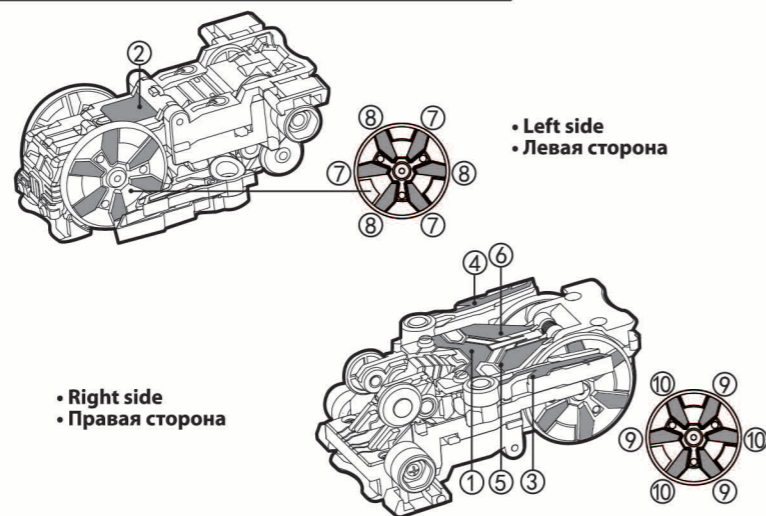
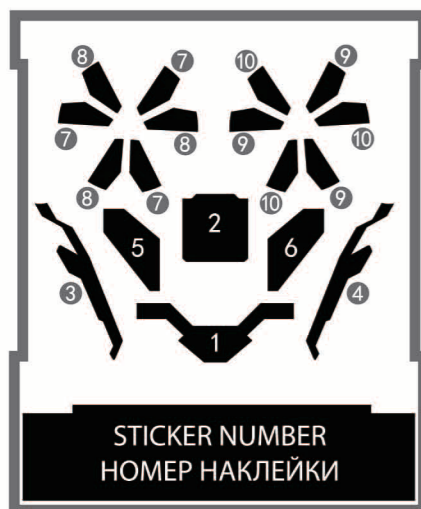
6+
YEARS / ЛЕТ

**CONTINUOUS FLIP
SHADOW WIND**
RU684101

CONTENTS • КОМПЛЕКТНОСТЬ



STICKER INSTRUCTION • ИНСТРУКЦИЯ ДЛЯ НАКЛЕЕК



ALPHA GROUP CO., LTD.
Auldey Industrial Area, Wenguan Rd., Chenghai, Shantou, Guangdong, China (515800)
Tel: (86) 20-38983278 Website: www.alpha toys.com
Fax: (86) 20-87358278 E-mail: auldeytoys@auldey.cn

©2019 ALPHA All rights reserved. • Все права защищены.

Product and colors may vary. Retain this package for future reference.
Внешний вид игрушки может отличаться от изображения на упаковке. Сохраняйте упаковку с данными изготовителя.

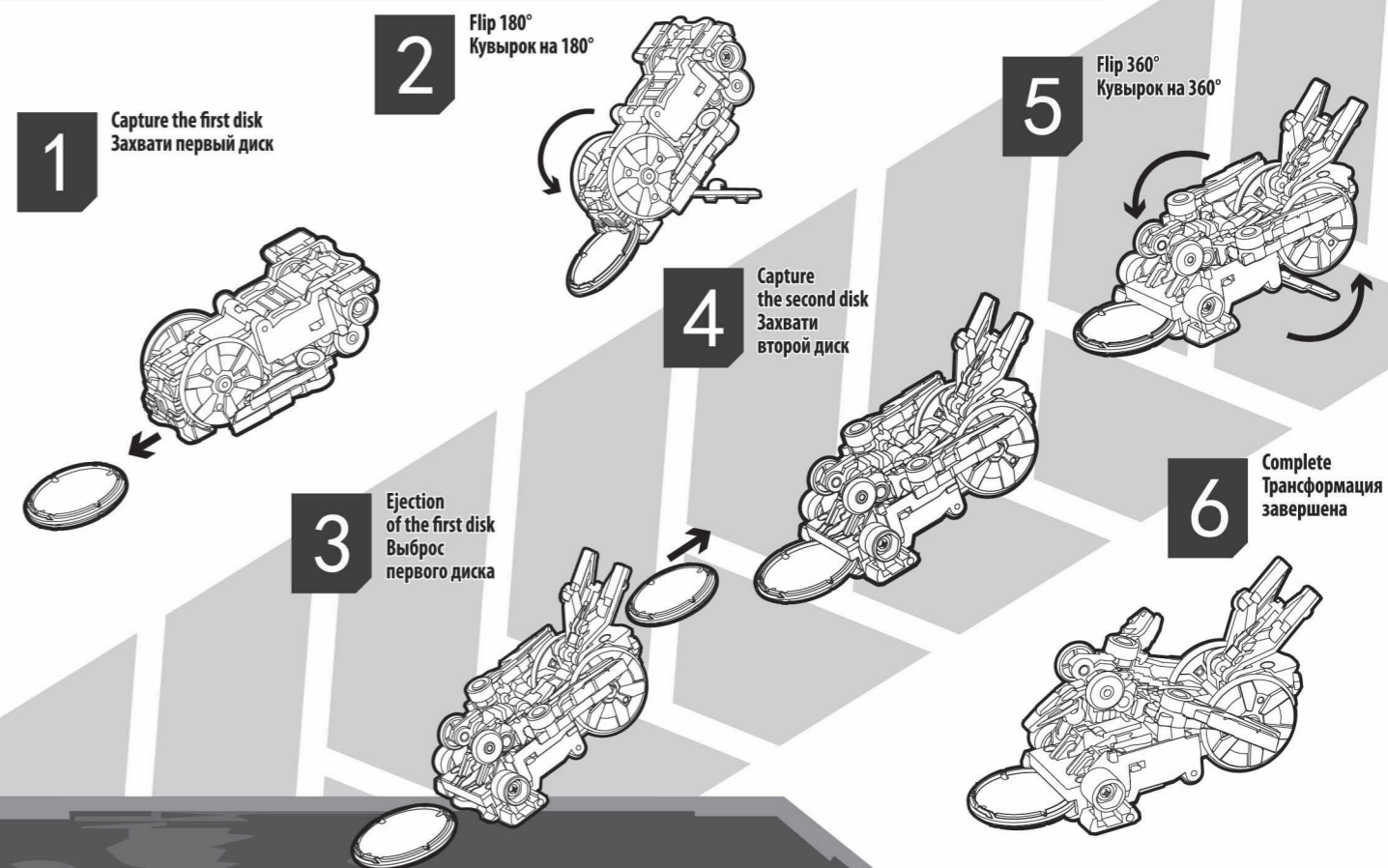
MADE IN CHINA/СДЕЛАНО В КИТАЕ



WARNING. CHOKING HAZARD. Small parts. Not for children under 3 years.
ВНИМАНИЕ! ОПАСНОСТЬ ЗАКУПОРКИ ДЫХАТЕЛЬНЫХ ПУТЕЙ. Игрушка содержит мелкие детали, не предназначена для детей младше 3-х лет.

CAUTION: THIS PRODUCT CONTAINS SMALL MAGNET(S). Swallowed magnets can stick together across intestines causing serious infections and death. Seek immediate medical attention if magnet(s) are swallowed or inhaled.
ВНИМАНИЕ! ИГРУШКА СОДЕРЖИТ МЕЛКИЕ ДЕТАЛИ И МАГНИТЫ. Опасность закупорки дыхательных путей. В случае проглатывания магниты могут привести к перфорации или закупорке кишечного тракта. При попадании магнитов в организм срочно обратитесь к врачу!

FLIP & MORPH • КУВЫРОК И ТРАНСФОРМАЦИЯ



ASSEMBLE THE VEHICLE • СОБЕРИ МАШИНКУ

