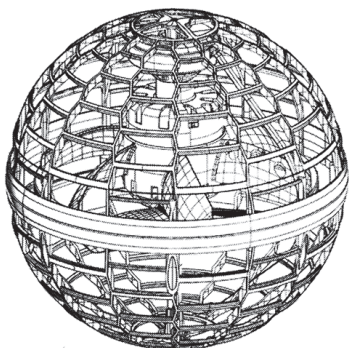




Воздушный шар НЛО (управление рукой)

Артикул H22



Благодарим за приобретение нашей продукции. Внимательно ознакомьтесь с инструкцией перед использованием. Пожалуйста, сохраните инструкцию для дальнейшего использования. В связи с техническими усовершенствованиями содержимое может отличаться от изображений на коробке и в инструкции.

Взлет и магнитная левитация

(необходима волшебная палочка, в комплект не входит, приобретается дополнительно)

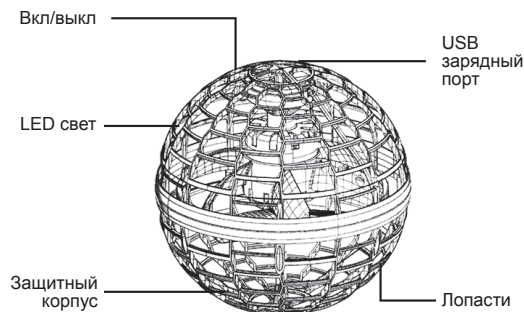
Когда игрушка находится в состоянии левитации в воздухе, используйте волшебную палочку для взлета. Взмахните волшебной палочкой, игрушка полетит вверх и поменяет цвет LED лампочек. Взмахните LED палочкой повторно, игрушка полетит вверх и поменяет цвет LED лампочек. После остановки движений волшебной палочки игрушка начнет снижаться. Вы также можете заменить взмахи волшебной палочки нажатиями на кнопки на палочке.

Используйте звезду на волшебной палочке, чтобы притянуть игрушку. Приблизьте звезду к игрушке и начните медленно двигать, игрушка будет следовать за звездой. Резко отведите палочку от игрушки, игрушка будет левитировать.

Технические характеристики

| | |
|-----------------|------------------------------------|
| Время зарядки | ≈ 25 минут |
| Время работы | ≈ 8-10 минут |
| Зарядка игрушки | 3.7V батарея + зарядный USB провод |
| Вес | 27 грамм |
| Размер | 95мм * 95мм * 95мм |

Строение игрушки



Управление игрушкой

Включение

Нажмите на кнопку Вкл/выкл сверху игрушки, LED свет начнет мигать. Аккуратно встряхните игрушку, чтобы запустить вращение лопастей.

Выключение

Аккуратно встряхните игрушку повторно для выключения вращения лопастей. Нажмите на кнопку Вкл/выкл сверху игрушки для ее выключения.

Внимание

1. Упаковывать сломанную батарею в пластик запрещено.
2. После включения устройства не перемещайте и не вытаскивайте батарею.
3. Не перегружайте батарею и не воздействуйте на нее физической силой.
4. Использовать протекшую, вздувшуюся, окислившуюся батарею строго запрещено.
5. Детям необходимо пользоваться батареей только под присмотром взрослых.
6. Не храните батареи около огня, воды. Не используйте батарею в дождь, не помещайте батарею в микроволновую печь или под пресс.
7. Не используйте спирт для очистки батареи.
8. Хранить при комнатной температуре, в сухом и темном месте.
9. Пожалуйста, вынимайте батарейки из устройства, когда не используете его.
10. Пожалуйста, выбрасывайте батарейки в специально отведенные для этого контейнеры.

ГАРАНТИЙНЫЙ ТАЛОН

- Наименование (артикул) : _____
- Дата покупки : _____
- Штамп магазина: _____

ГАРАНТИЙНЫЙ СРОК НА БЕСПЛАТНЫЙ РЕМОНТ ПРИ ОБНАРУЖЕНИИ СКРЫТЫХ ДЕФЕКТОВ – 1 ГОД.

В случае нарушения товарного вида, условий эксплуатации или самостоятельного ремонта игрушка возврату или обмену не подлежит. Без штампа магазина и кассового чека гарантия недействительна.
Адрес: г. Москва, 3-я Карачаровская улица, дом 18А, стр. 1. Для ремонта Вам следует обратиться по телефону в Москве (499)705-82-82 с 09 до 17 часов кроме субботы и воскресенья или по e-mail: master@alyance.biz

Режим бумеранга

Удерживайте игрушку одной рукой параллельно земле. Затем наклоните ее на 15°-45° к себе и запустите игрушку вверх-вперед от себя. Игрушка вернется к вам.

Удерживайте игрушку одной рукой параллельно земле. Затем наклоните ее на 15°-45° к себе и запустите игрушку вверх-влево или вверх вправо. Игрушка вернется чуть левее или правее от вас. Успейте ее поймать.

Совет: Чем больше вы наклоните игрушку, тем быстрее она к вам вернется. Попробуйте сначала запустить игрушку под небольшим наклоном, и увеличивайте наклон по ходу игры.

Левитация

Удерживайте игрушку одной рукой параллельно земле. Затем убедитесь, что ее лопасти вращаются. Отпустите игрушку и поместите ладонь на расстоянии 1-5 см снизу игрушки. Медленно и плавно передвигайте руку, игрушка будет следовать за ней.

Полет к цели

Удерживайте игрушку одной рукой параллельно земле. Затем наклоните ее на 15°-65° от себя и запустите игрушку к цели. Вы можете запускать игрушку в мишень или к другу, который будет ловить игрушку.