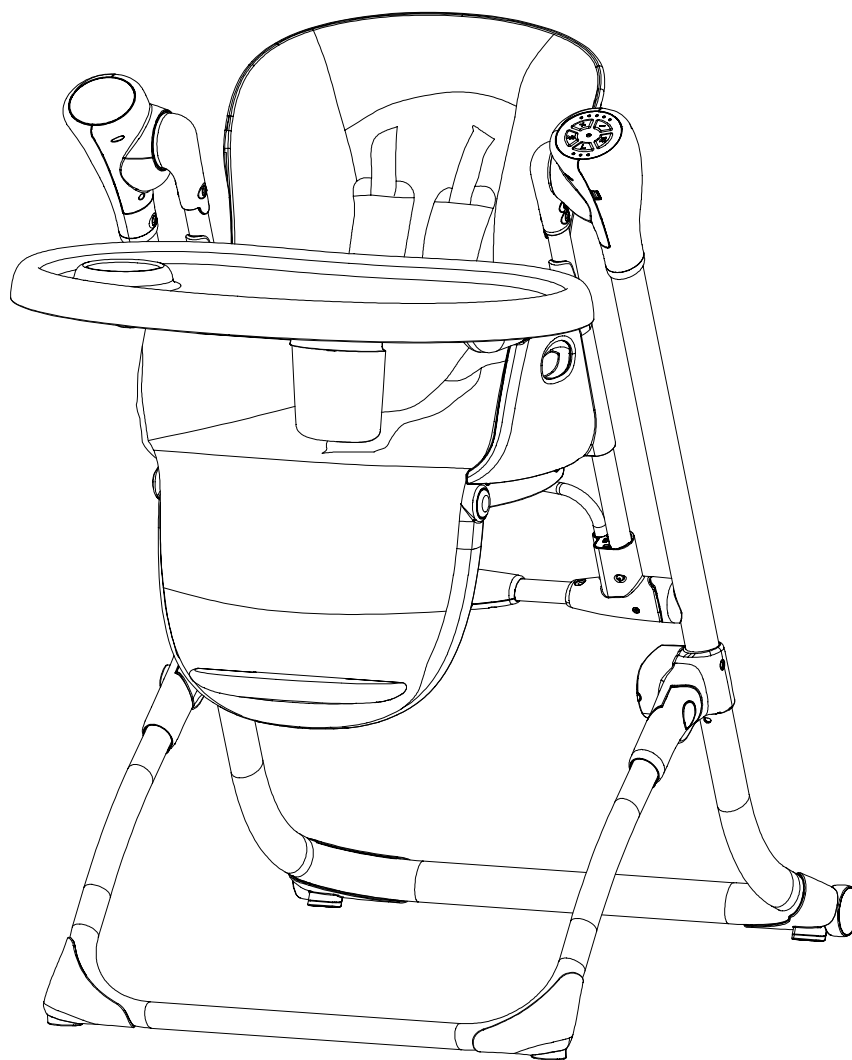


Nuovita

Con l'amore e la cura

СТУЛЬЧИК-ЭЛЕКТРОКАЧЕЛИ UNICO LEGGERO

ИНСТРУКЦИЯ ПО СБОРКЕ И ЭКСПЛУАТАЦИИ



ВНИМАНИЕ! Пожалуйста, внимательно прочитайте Инструкцию по эксплуатации перед использованием стульчика-электрокачелей. Обязательно сохраните Инструкцию для дальнейшего использования.

ВАЖНО! Пренебрежение предупреждениями данной Инструкции могут привести к травмам ребенка или летальному исходу! Строго следуйте приведенным в данной Инструкции рекомендациям и предупреждениям.

Представительство

Телефон в Москве: 8 (495) 981-86-36
Бесплатный телефон по РФ: 8 800 777-85-33
Электронная почта: info@nuovita.ru

Сервисный центр

Телефон: 8 (495) 981-86-36
Электронная почта: service@nuovita.ru

СОДЕРЖАНИЕ

I. Рекомендации по технике безопасности.....	4
II. Уход и обслуживание.....	5
III. Номенклатура деталей.....	6
IV. Сборка.....	7
V. Инструкция по эксплуатации.....	12

ВНИМАНИЕ!

Складывая стульчик или регулируя функции стульчика, необходимо вынуть из него ребенка и заблокировать функцию раскачивания.

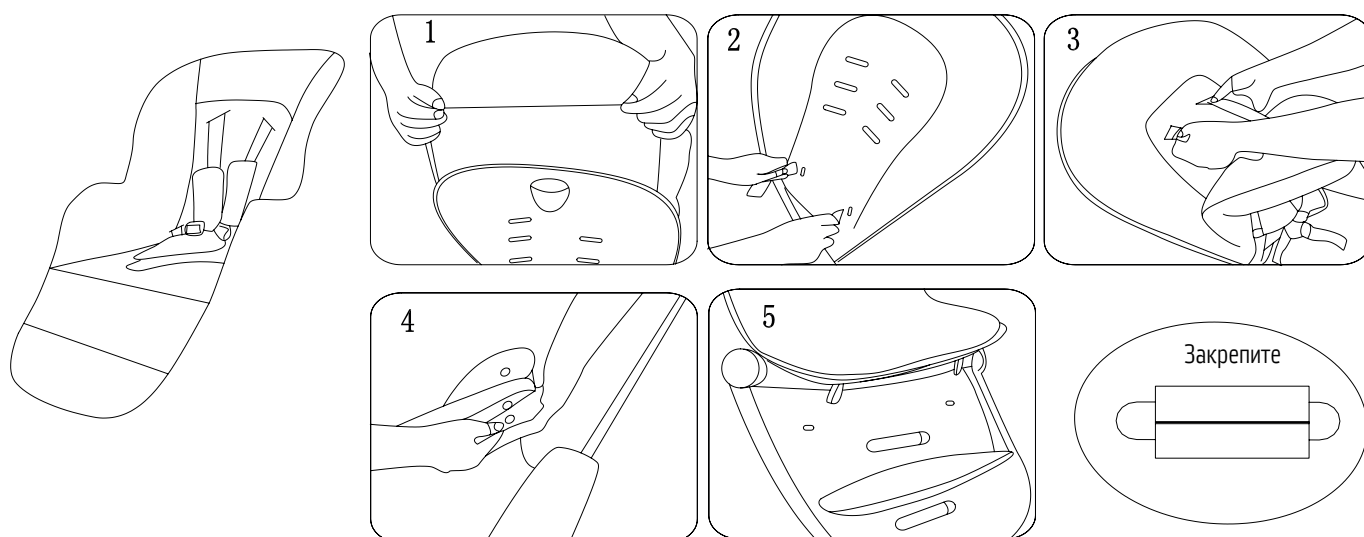
ВНИМАНИЕ!

1. Всегда пользуйтесь ремнями безопасности!
2. Убедитесь, что все детали правильно собраны.
3. Не пользуйтесь детским стульчиком, если не все детали правильно установлены и отрегулированы.
4. Перед эксплуатацией детского стульчика убедитесь, что все фиксаторы заблокированы.
5. Не оставляйте ребенка без присмотра в стульчике!
6. Стульчик предназначен для детей в возрасте от 6 до 36 месяцев.
7. Функция качелей предназначена для детей в возрасте от 0 до 6 месяцев или весом до 9 кг.
8. Запрещено использовать стульчик для детей младше 6 месяцев или весом менее 9 кг.
9. Максимальный вес ребенка — 18 кг!
10. Не поднимайте и не двигайте стульчик, держа его за дугу с игрушками.
11. Не двигайте и не поднимайте стульчик, не настраивайте функции, если в нем сидит ребенок!
12. Строго запрещено ставить изделие на высокие поверхности (такие как стол, ступени или другие расположенные высоко от земли поверхности), чтобы предотвратить риск падения.
13. Опасно ставить изделие на наклонные поверхности!
14. Помните о риске асфиксии: не ставьте изделие на мягкие предметы (такие как кровать, диван и т.п.), чтобы избежать переворачивания стульчика и асфиксии ребенка.
15. Не позволяйте ребенку вставать в детском стульчике, чтобы избежать выпадения или обвития и удушения ремнями безопасности, а также других несчастных случаев.
16. Не позволяйте ребенку играть со стульчиком, как с игрушкой!
17. Складывая стульчик, убедитесь, что ребенок не находится в нем!
18. Это изделие предназначено для длительного использования.
19. Пожалуйста, не пользуйтесь изделием, если какие-либо детали повреждены или утеряны. В случае поломки или утери каких-либо деталей не используйте аксессуары или запасные части, не рекомендованные производителем.
20. Не пользуйтесь детским стульчиком, пока все детали не будут правильно собраны.
21. Держите вдали от огня и других источников жара (таких как электрические и газовые обогреватели и т.п.).
22. Ничего не вешайте на детский стульчик, так как это может нарушить устойчивость.

УХОД И ОБСЛУЖИВАНИЕ

ВНИМАНИЕ! Никогда не подвергайте изделие машинной стирке, отбеливанию, машинной сушке.




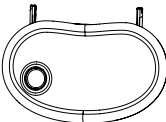
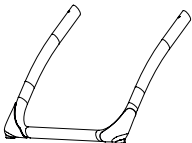
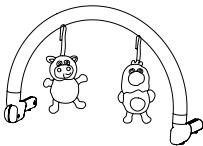
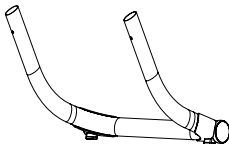
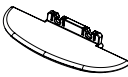

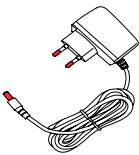
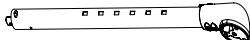
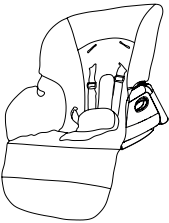
1. Подушка: Снимите с рамы. Стирайте вручную в холодной воде с мягким моющим средством.
2. Мягкие детали детского стульчика снимаются и легко чистятся.
3. Натяните на спинку сиденья чехол, вставьте ремни безопасности в нижней части сиденья и в спинке сиденья в соответствующие прорези. Закрепите, пристегнув ткань к сиденью при помощи кнопок. Пропустите эластичные удерживающие элементы через специальные отверстия в подножке и закрепите.



Основное обслуживание

№	ВОЗМОЖНЫЕ ПРОБЛЕМЫ	РЕШЕНИЕ
1	Неожиданная остановка при раскачивании или воспроизведении музыки	Батарейки были вставлены неправильно и не хватает электропитания
2	После запуска не работают функции	Проверьте, вставлены ли батарейки в соответствии с полярностью
3	Стульчик не используется долгое время	Выньте батарейки
4	Стульчик стоит неустойчиво	Проверьте, чтобы шарниры были правильно зафиксированы
5	Индикаторные лампы горят слабо	Не хватает электропитания

ПЕРЕЧЕНЬ ДЕТАЛЕЙ И РИСУНКИ

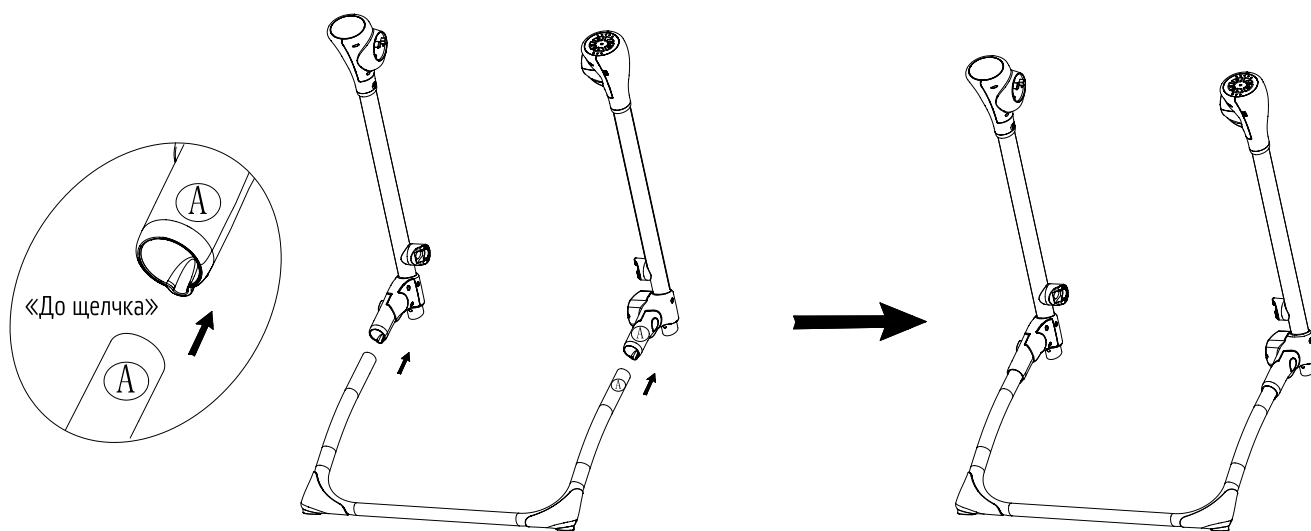
СХЕМА ДЕТАЛИ	НАИМЕНОВАНИЕ	КОЛ-ВО	СХЕМА ДЕТАЛИ	НАИМЕНОВАНИЕ	КОЛ-ВО
	Основная опора	1		Фиксатор	1
	Дополнительная опора	1		Столик	1
	Передние ножки	1		Дуга с игрушками	1
	Задние ножки	1		Опорная часть подножки	1
	Левый подвес качелей	1		Адаптер	1
	Правый подвес качелей	1	Инструкция по эксплуатации		1
	Сиденье	1			

ИНСТРУКЦИИ ПО СБОРКЕ

ВНИМАНИЕ: Сборку должен осуществлять взрослый.

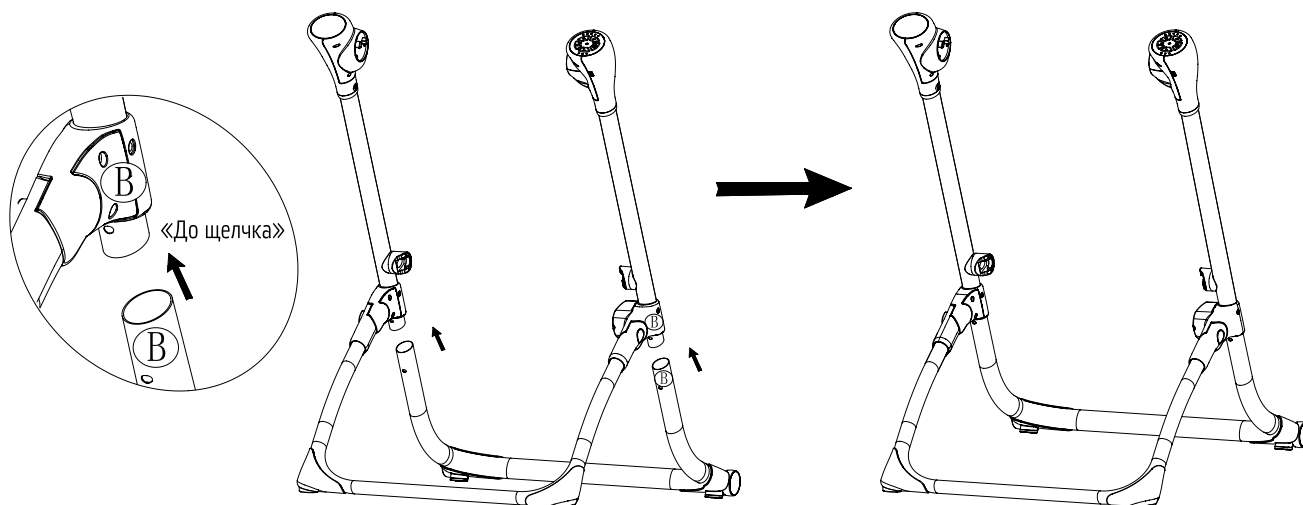
1

Вставьте трубки передних ножек в соответствующие отверстия нижних креплений опор, «А» в «А», нажимайте, пока не услышите щелчок (как показано на рисунке внизу).



2

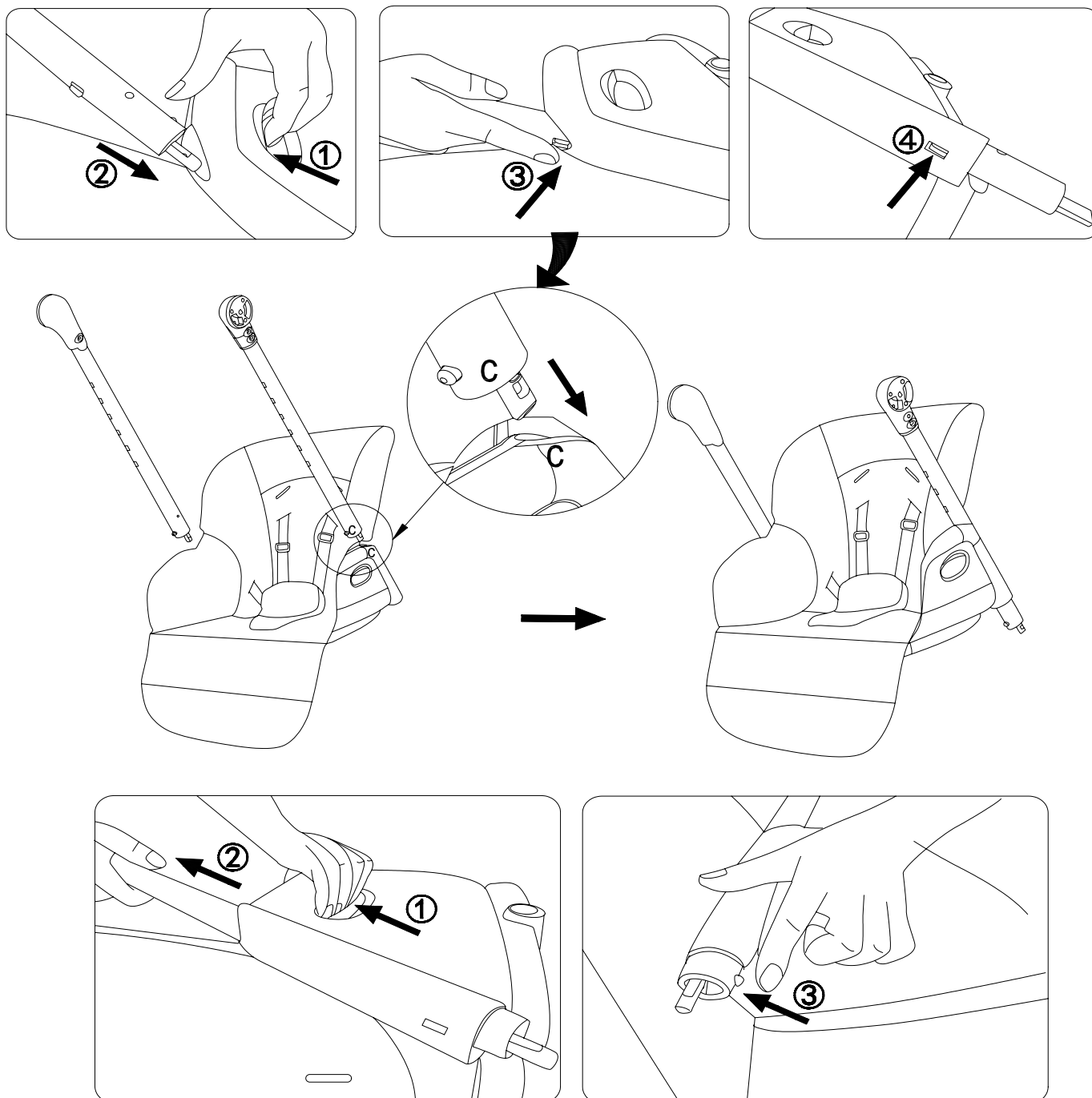
Вставьте трубки задних ножек в соответствующие отверстия нижних креплений опор, «В» в «В», нажимайте, пока не услышите щелчок (как показано на рисунке внизу).



ИНСТРУКЦИИ ПО СБОРКЕ

3

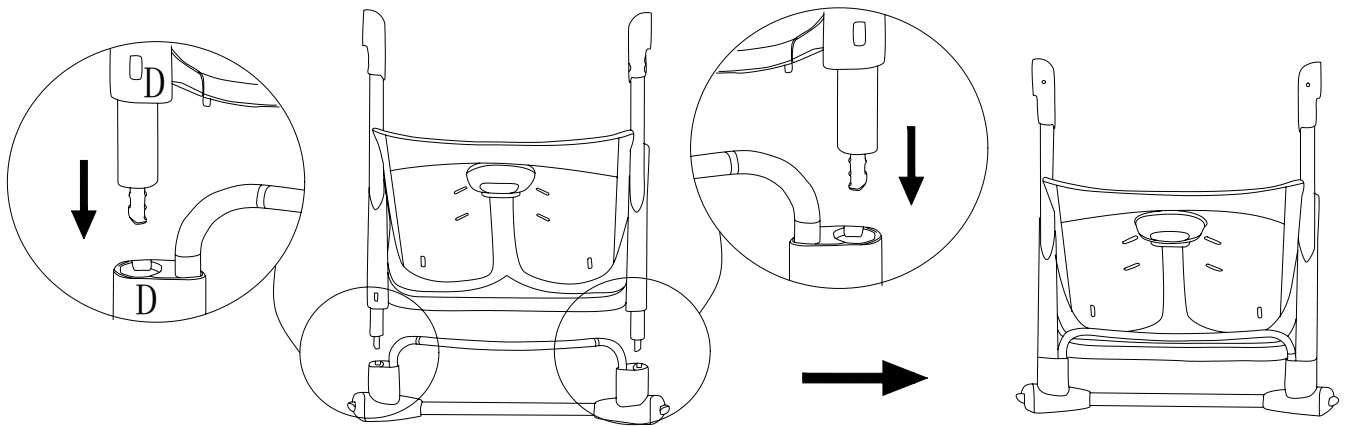
Вставьте левый и правый подвесы качелей в сиденье с обеих сторон, «С» к «С», как показано на рисунке внизу.



ИНСТРУКЦИИ ПО СБОРКЕ

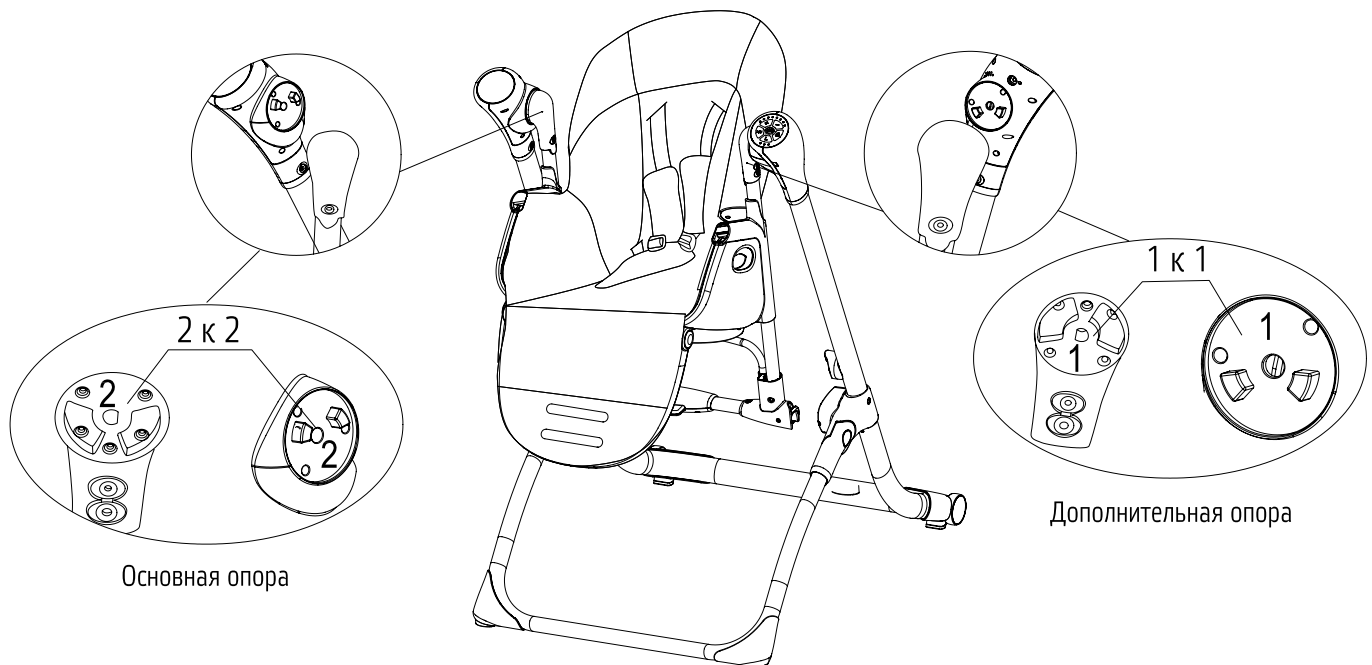
4

Совместите подвес с соответствующим отверстием, «D» к «D», зафиксируйте в правильном положении, как показано на рисунке внизу.



5

Собирайте левый и правый подвесы качелей, как показано на рисунке внизу.

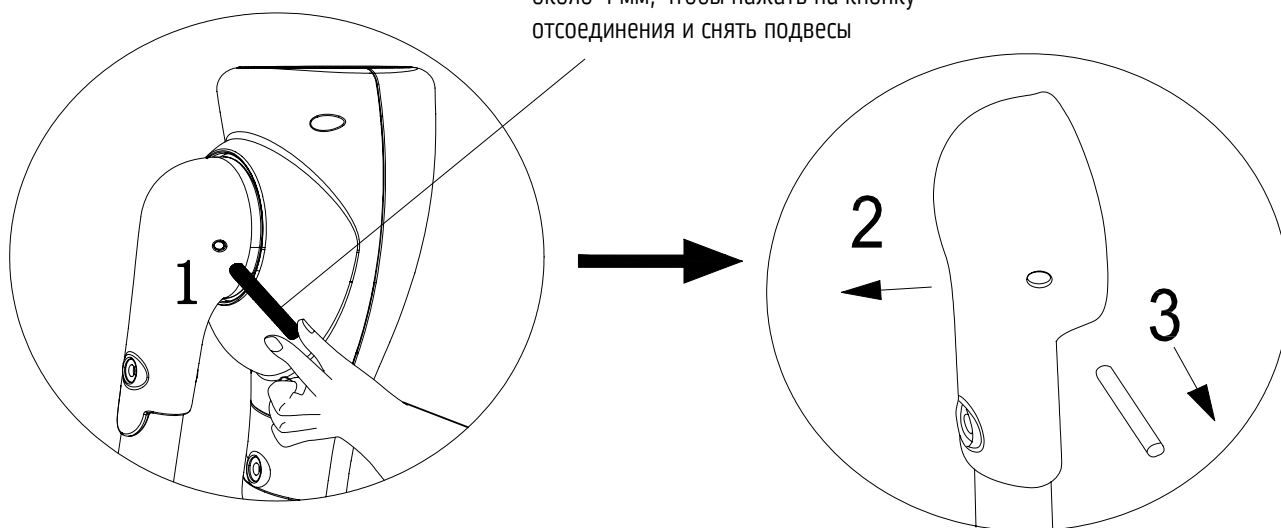


ИНСТРУКЦИИ ПО СБОРКЕ

6

Снимайте левый и правый подвесы качелей, как показано на рисунке внизу.

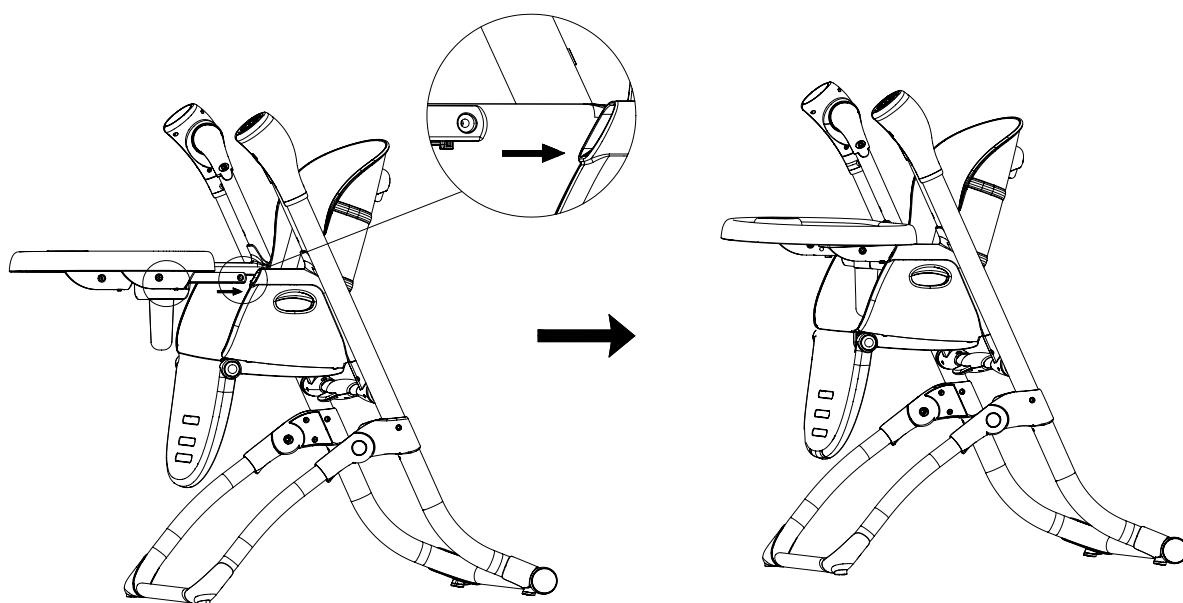
Используйте твердый предмет диаметром около 4 мм, чтобы нажать на кнопку отсоединения и снять подвесы



7

Прикрепите столик к сиденью по направлению стрелки, как показано на рисунке внизу.

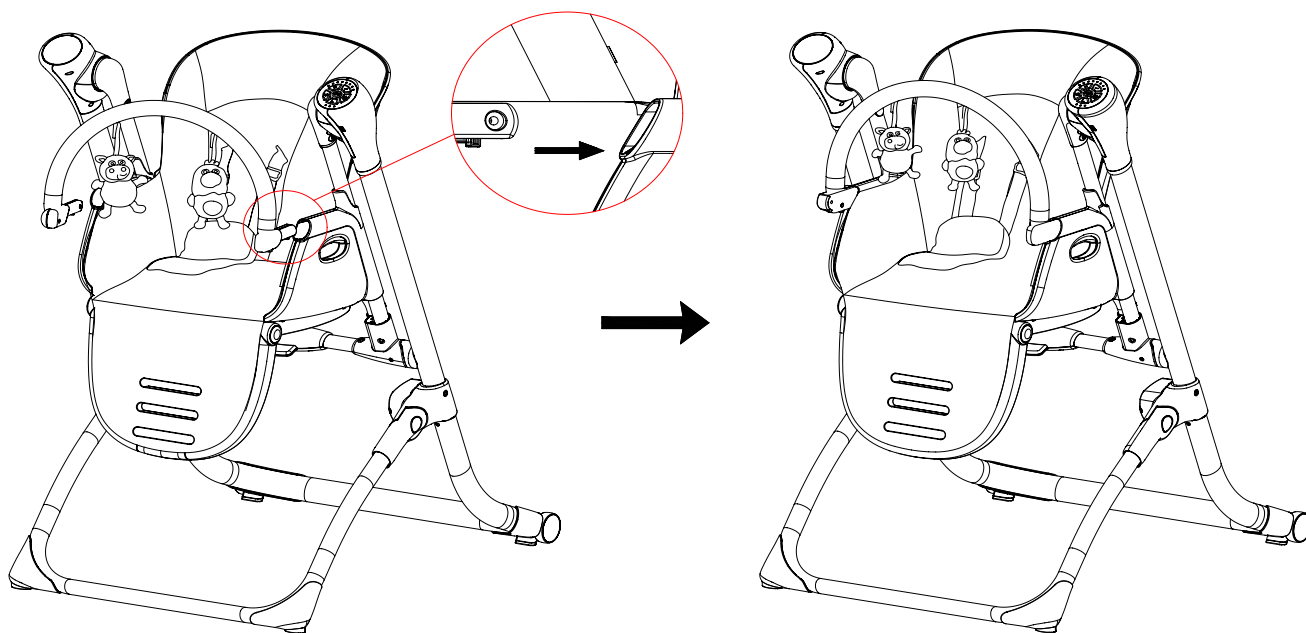
Внимание: Используйте высокий стульчик со столиком.



ИНСТРУКЦИИ ПО СБОРКЕ

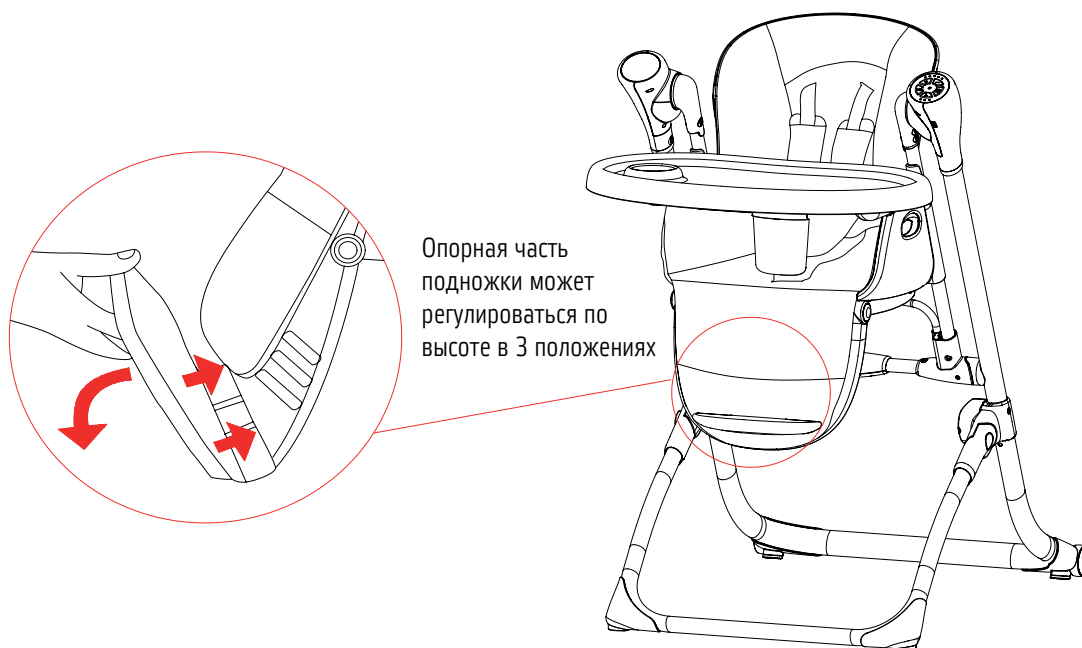
8

Прикрепите дугу с игрушками к сиденью по направлению стрелки, как показано на рисунке внизу.
Внимание: Используйте высокий стульчик с дугой для игрушек.



9

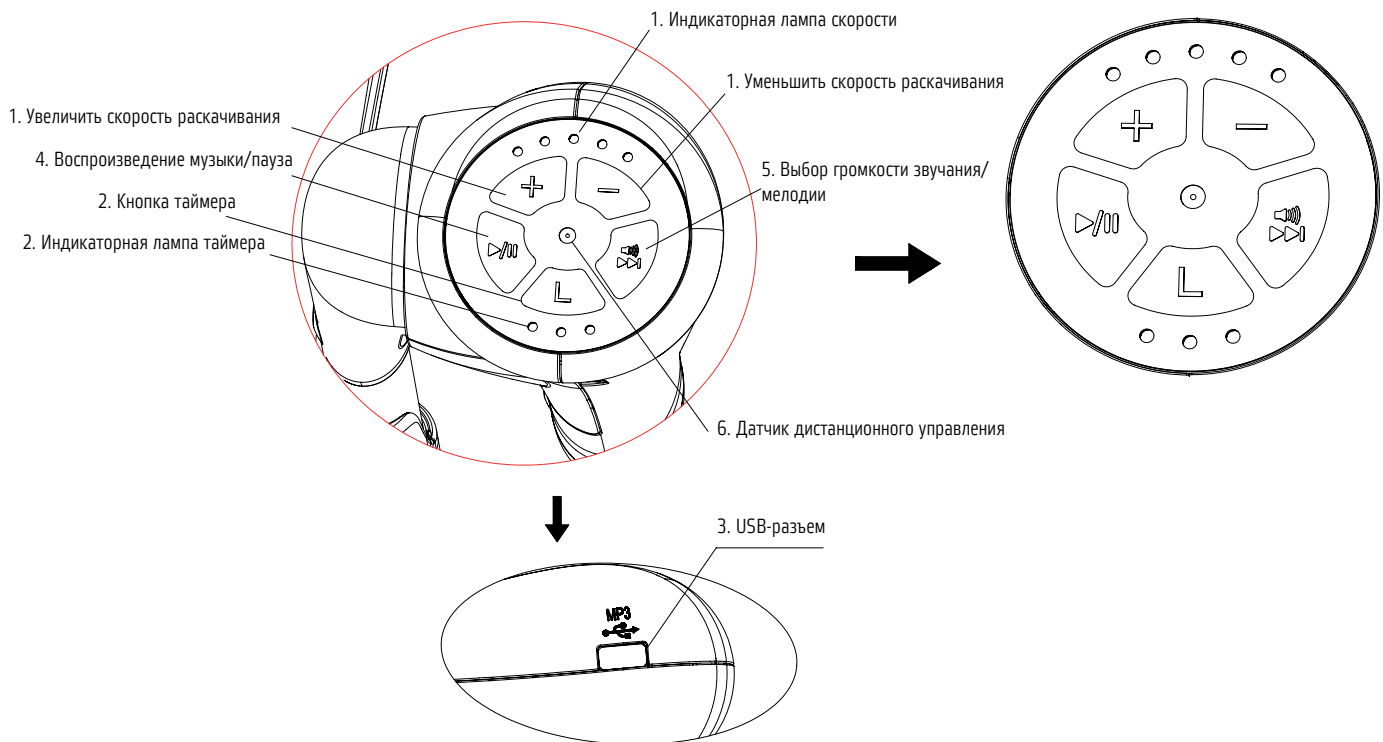
Вставьте опорную часть подножки в отверстие, затем нажмите на нее в направлении вниз, устанавливая на место, как показано на рисунке внизу.



ИНСТРУКЦИИ ПО ЭКСПЛУАТАЦИИ

1

Описание функций панели управления:



1) Есть возможность выбора из 5 скоростей (5 индикаторных ламп). Скорость раскачивания регулируется кнопками «+» и «-» (как показано на рисунке).

2) Есть три режима установки времени. Нажмите на кнопку один раз, загорится лампа «8 минут». Нажмите на кнопку второй раз, загорится лампа «15 минут». Нажмите на нее третий раз, загорится лампа «30 минут». Когда закончится установленное время, все функции остановятся. Если функция таймера не используется, все функции качелей будут работать до выключения электропитания.

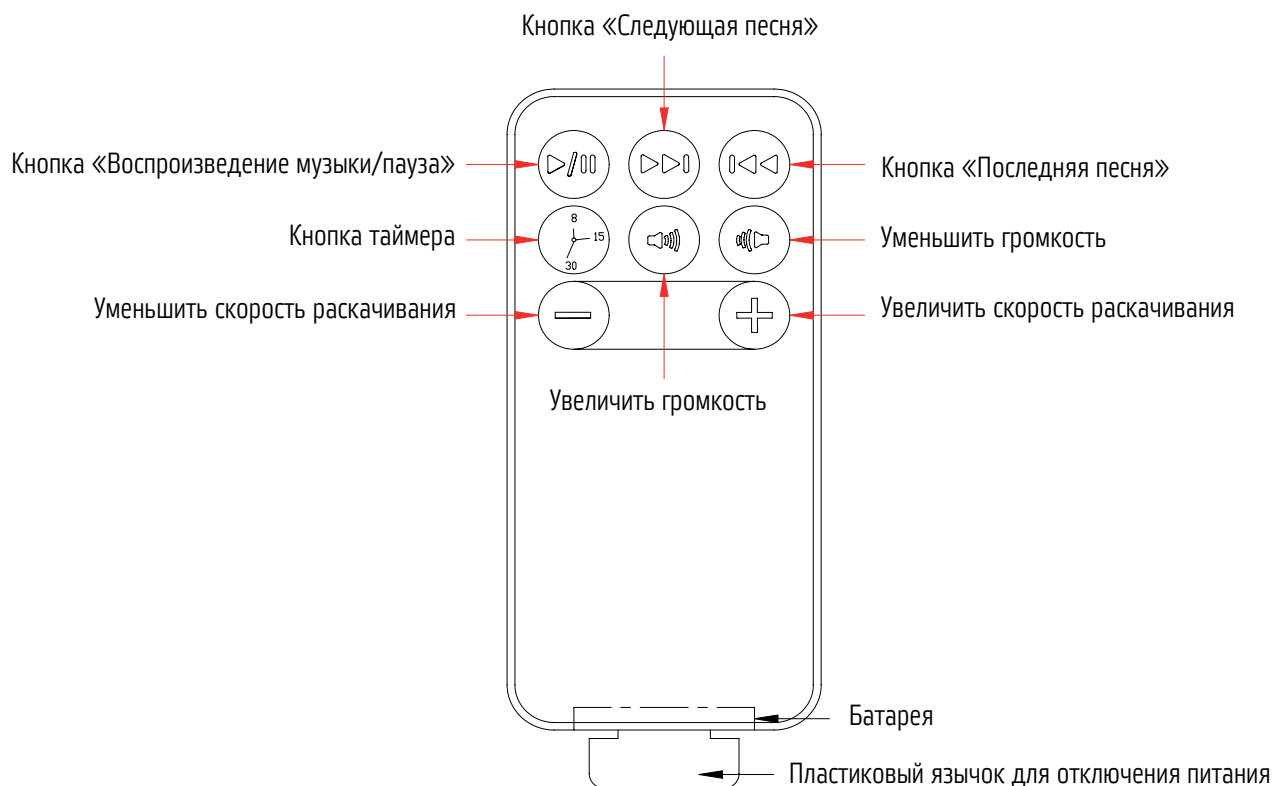
3) USB-разъем позволяет подключить внешний накопитель и воспроизводить записанную на него музыку, используя функции 4 и 5.

4) Кнопка «Воспроизведение музыки/пауза». Нажмите на кнопку один раз, чтобы начать воспроизведение музыки. Нажмите на нее второй раз, чтобы остановить воспроизведение музыки. Кнопка обладает той же функцией при использовании внешнего накопителя и режима приложения.

5) Кнопка «Громкость/следующая песня». Сначала нажмите на кнопку воспроизведения музыки, потом на эту кнопку, чтобы воспроизвести следующую песню (у качелей есть выбор из 12 мелодий, каждая из 8 аккордов). Чтобы настроить громкость звучания, нажмите кнопку «Громкость/следующая песня» и удерживайте ее некоторое время. Настройте нужную громкость, отпустите кнопку. Регулируйте громкость тем же способом при использовании внешнего накопителя и режима приложения.

6) Использование пульта дистанционного управления:

ИНСТРУКЦИЯ ПО ИСПОЛЬЗОВАНИЮ ПУЛЬТА



Инструкция по использованию пульта:

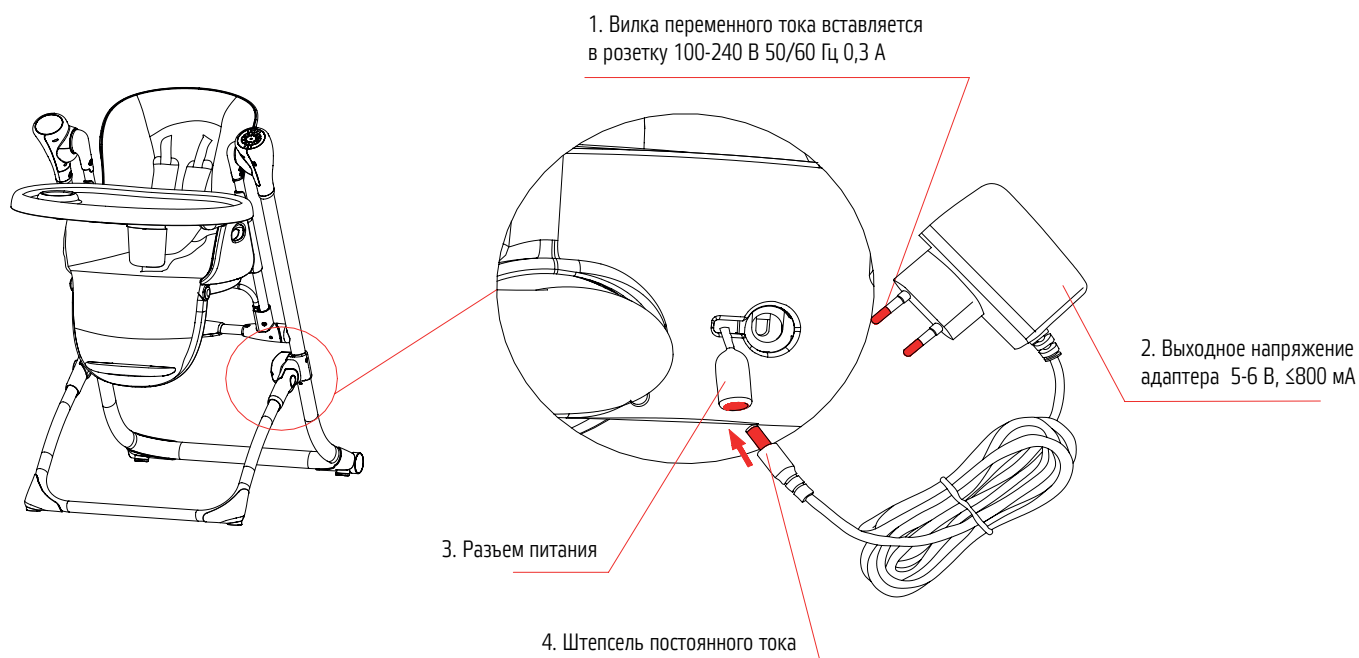
1. Функция раскачивания: 5 скоростей (5 индикаторных ламп) регулируются кнопками. Нажмите «+», чтобы увеличить скорость раскачивания, «-» — чтобы уменьшить скорость.
2. Настройка таймера: три режима установки времени. Нажмите на кнопку один раз, загорится лампа «8 минут». Нажмите на кнопку второй раз, загорится лампа «15 минут». Нажмите на нее третий раз, загорится лампа «30 минут». Когда закончится установленное время, все функции остановятся. Если функция таймера не используется, все функции качелей будут работать до выключения электропитания.
3. Кнопка «Воспроизведение музыки/пауза»: Нажмите на кнопку один раз, чтобы начать воспроизведение музыки. Нажмите на нее второй раз, чтобы остановить воспроизведение музыки.
4. Кнопка «Следующая песня»: Нажмите, чтобы воспроизвести следующую песню.
5. Кнопка «Последняя песня»: Нажмите, чтобы воспроизвести последнюю песню.
6. Батарея: Откройте отсек для батареек и замените батарейки.

ИНСТРУКЦИИ ПО ЭКСПЛУАТАЦИИ

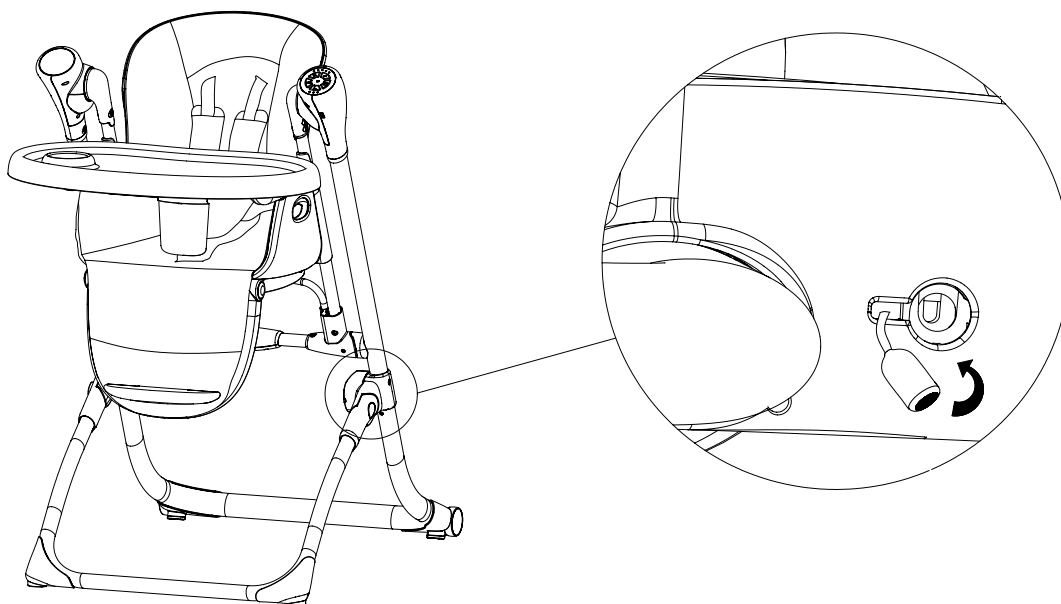
2

Адаптер: если эта деталь доступна, пожалуйста, используйте ее следующими способами.

1) Как показано на рисунке внизу, вставьте штепсель постоянного тока адаптера в разъем питания на основной опоре. Вставьте вилку переменного тока в розетку 100-240 В 50/60 Гц 0,3 А.



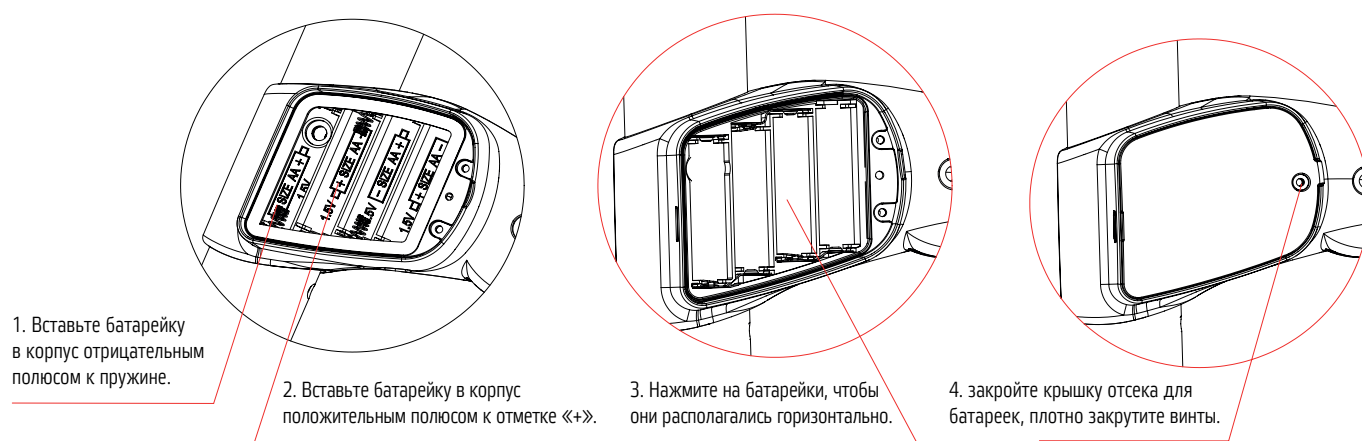
2) Если вы собираетесь использовать питание от батареек, вставьте штепсель постоянного тока в отверстие в отсеке для батареек (как показано на рисунке внизу). Если вы не планируете пользоваться стульчиком долгое время, пожалуйста, выньте штепсель для сохранения заряда батареек.



3

В качестве источника питания для изделия могут использоваться 4 батарейки типа АА.

1) Как показано на рисунке внизу, устанавливайте батарейки следующим образом: при помощи отвертки выкрутите винты из крышки отсека для батареек и снимите крышку, вставьте батарейки в отсек в соответствии с полярностью, затем закройте крышку и закрутите винты. Вынимайте батарейки тем же образом.



ВНИМАНИЕ!

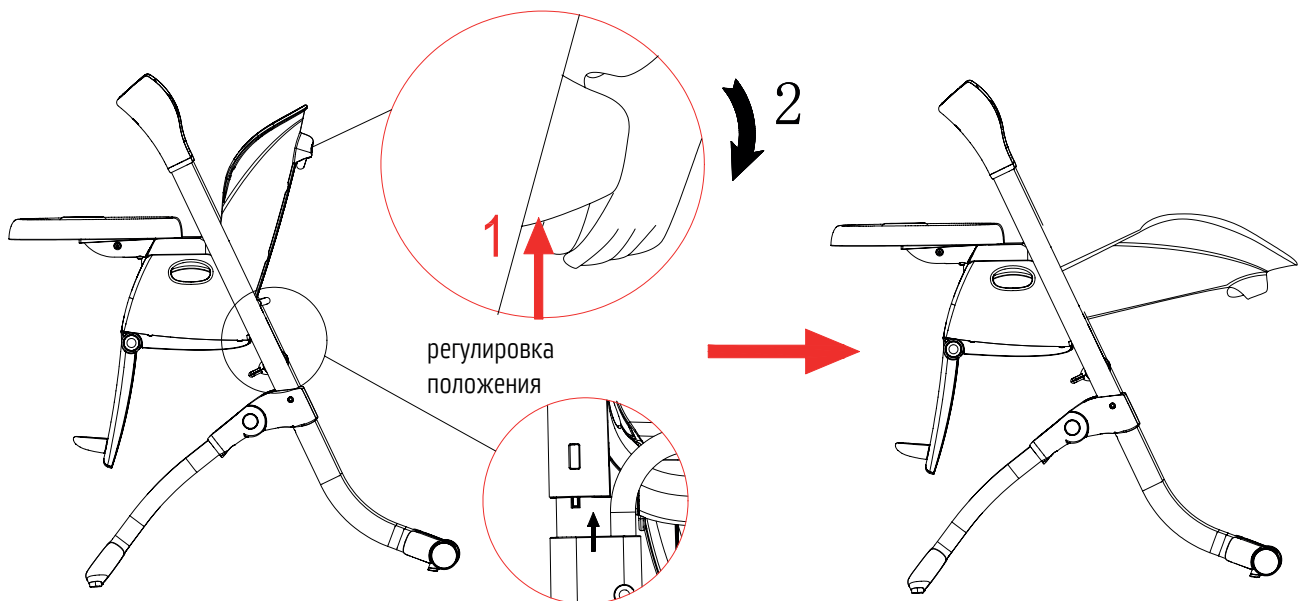
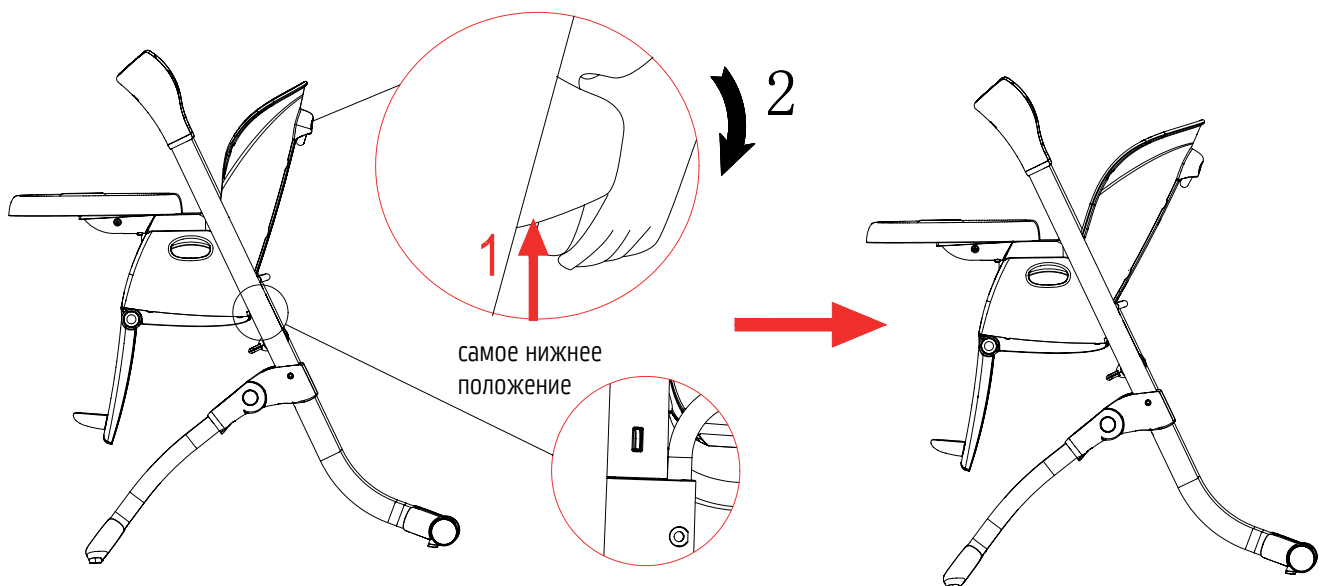
1. Нельзя заряжать не аккумуляторные батареи.
2. Аккумуляторные батареи можно заряжать только под наблюдением взрослого.
3. Перед подзарядкой необходимо вынуть аккумуляторные батареи из стульчика.
4. Нельзя смешивать батарейки различного типа, старые и новые батарейки.
5. Батарейки должны устанавливаться в соответствии с полярностью.
6. Разряженные батарейки необходимо вынуть из детского стульчика-качелей.
7. Терминал электропитания не должен быть замкнут.
8. Детские качели должны использоваться только с рекомендованным адаптером. Входное напряжение адаптера: макс. 100-240 В ~50/60 Гц 0,3 А. Выходное напряжение адаптера: 5,8-6 В 800 мА-1 А.
9. Используйте адаптер вдали от детей.
10. Адаптер, используемый в детских качелях, необходимо регулярно проверять на предмет повреждения провода, вилки, корпуса и других деталей. В случае подобных повреждений не пользуйтесь адаптером.
11. Пожалуйста, отключайте электропитание и вынимайте батарейки, если не пользуетесь изделием долгое время. Не давайте батарейки и адаптер ребенку.

ИНСТРУКЦИИ ПО ЭКСПЛУАТАЦИИ

4

Когда сиденье и подвесы заблокированы, спинка может регулироваться только в двух положениях. Когда сиденье находится во втором и последующих положениях по высоте, спинка может регулироваться в любых положениях вплоть до положения лежа.

ВНИМАНИЕ! Регулируя положения сиденья/спинки, пожалуйста, выньте из стульчика ребенка.



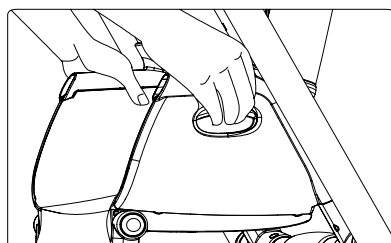
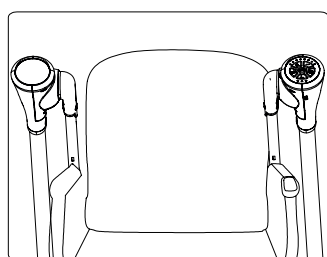
ИНСТРУКЦИИ ПО ЭКСПЛУАТАЦИИ

5

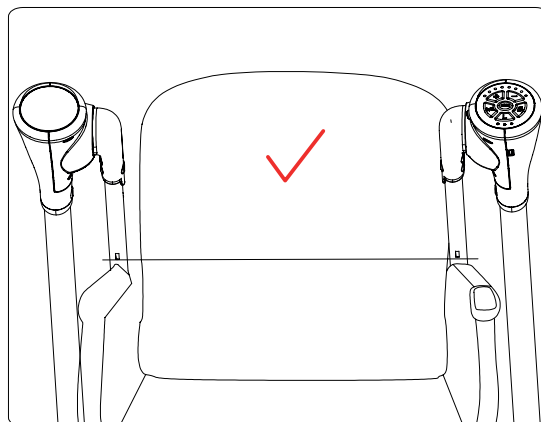
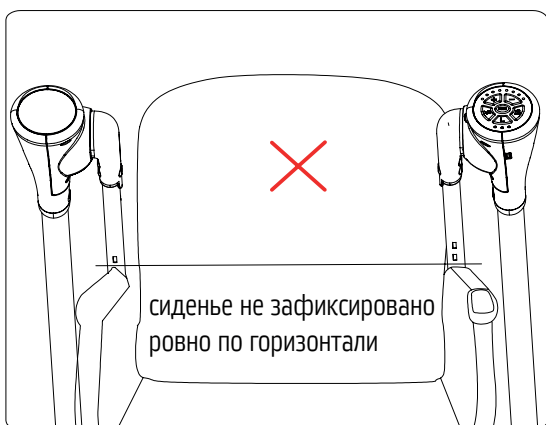
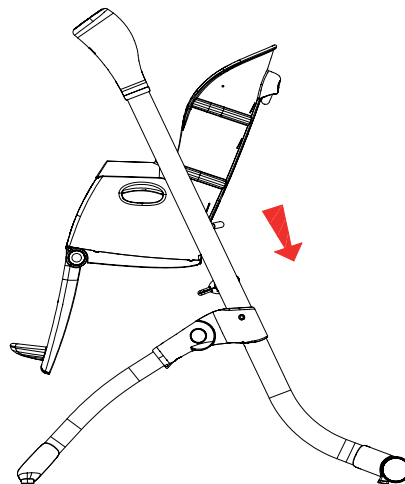
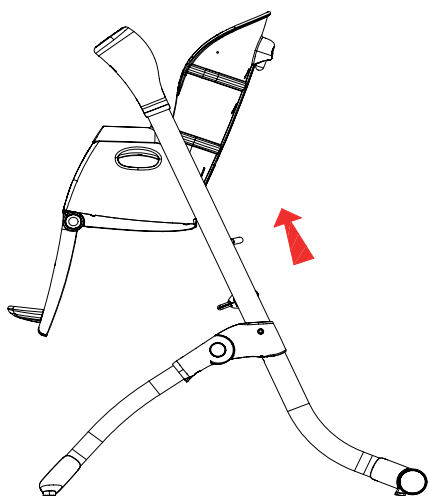
Как показано на рисунке, нажмите рукоятки регулировки с двух сторон. Сиденье регулируется по высоте в 6 положениях. Когда вы хотите отрегулировать высоту сиденья, переместите сиденье на нужный уровень, убедитесь, что обе стороны сиденья находятся на одинаковой высоте, дождитесь щелчка.

ВНИМАНИЕ! Рукоятка регулировки высоты сиденья должна полностью вернуться в исходное положение. Проверьте, чтобы каждая из сторон сиденья была зафиксирована.

Пожалуйста, проверяйте сиденье перед каждым использованием. Обе стороны сиденья должны быть зафиксированы, удерживая сиденье на нужной высоте, иначе пользоваться стульчиком может быть опасно!



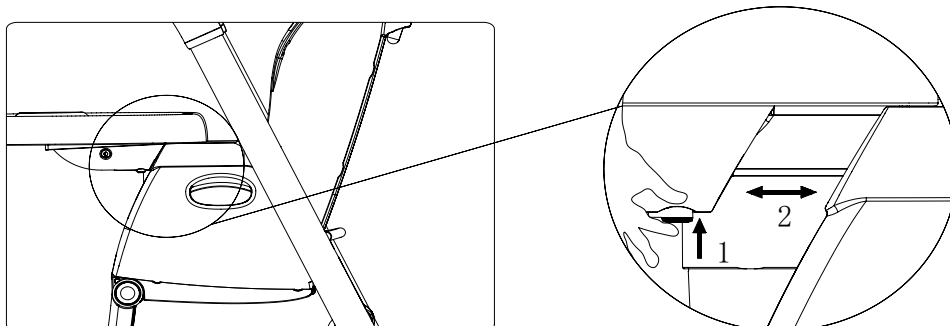
6 положений высоты сиденья



ИНСТРУКЦИИ ПО ЭКСПЛУАТАЦИИ

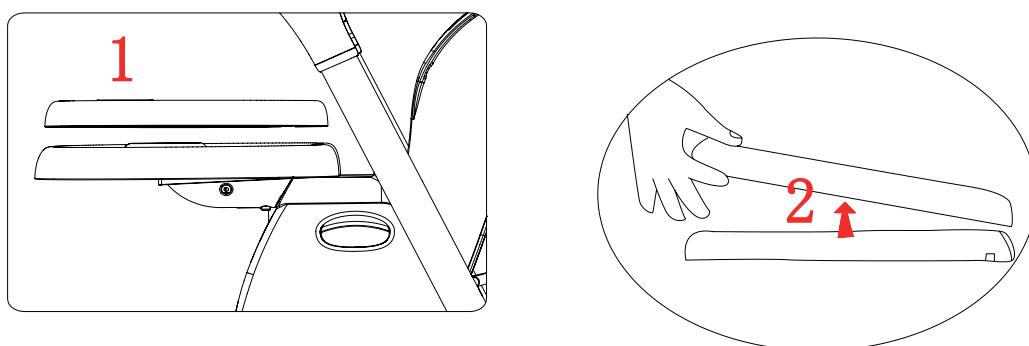
6

Столик может регулироваться в 3 положениях, как показано на рисунке внизу.



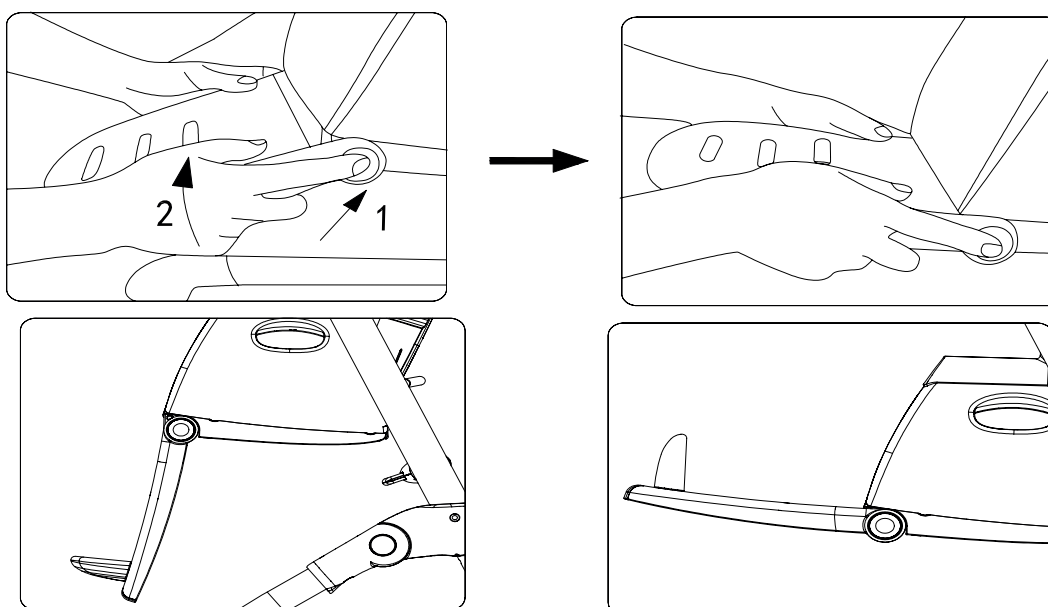
7

Чтобы протереть столик, снимите его верхнюю часть, как показано на рисунке внизу.



8

Как показано на рисунке внизу, одновременно с обеих сторон нажмите на кнопки регулирования подножки, удерживая кнопки, двигайте подножку вверх и вниз (регулируется в 4 положениях).

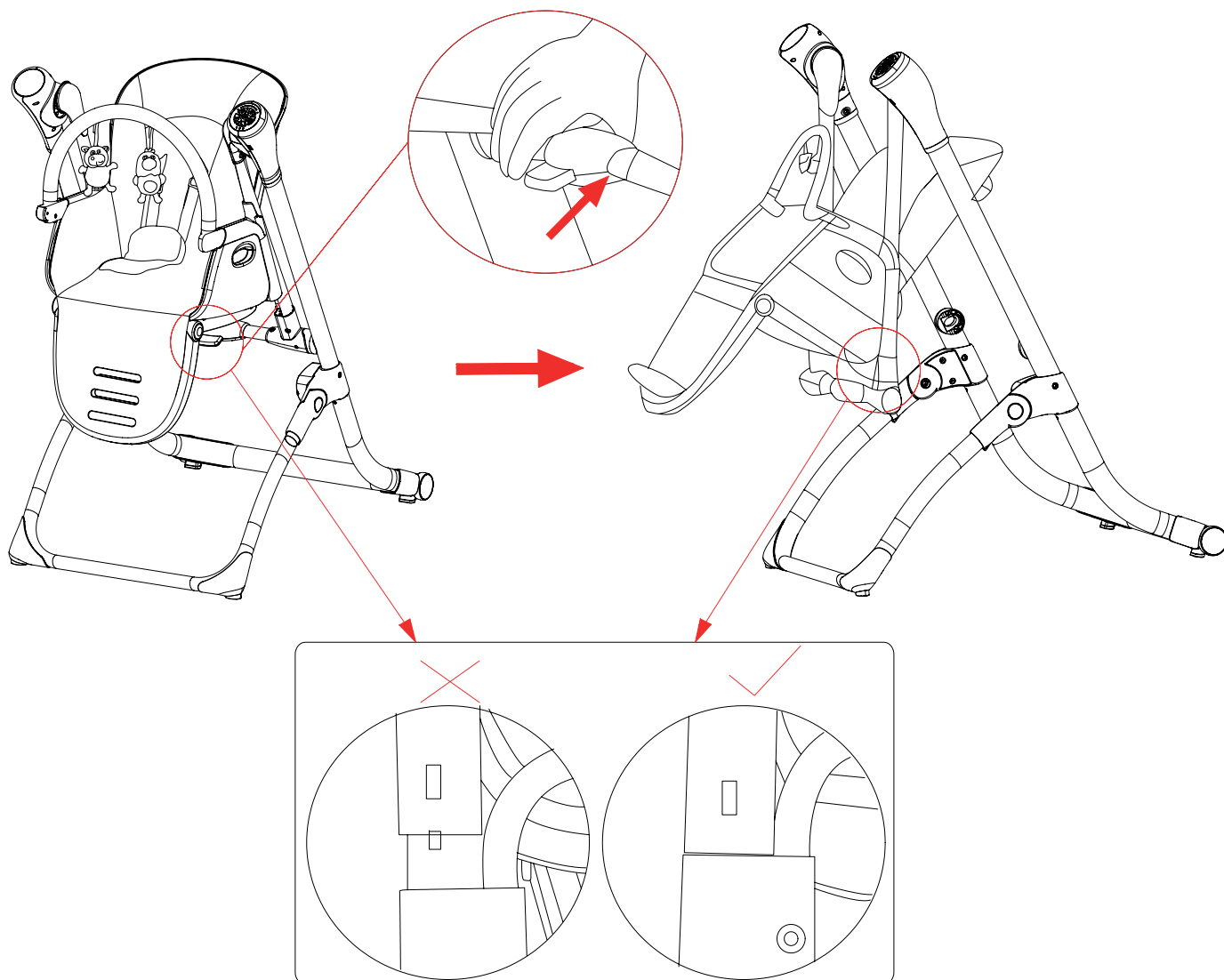


9

Когда сиденье находится в самом нижнем положении, детский стульчик может использоваться как качели. Затем качели можно снова трансформировать в стульчик, как показано на рисунке внизу.

Когда стульчик используется как качели, регулировать высоту сиденья невозможно.

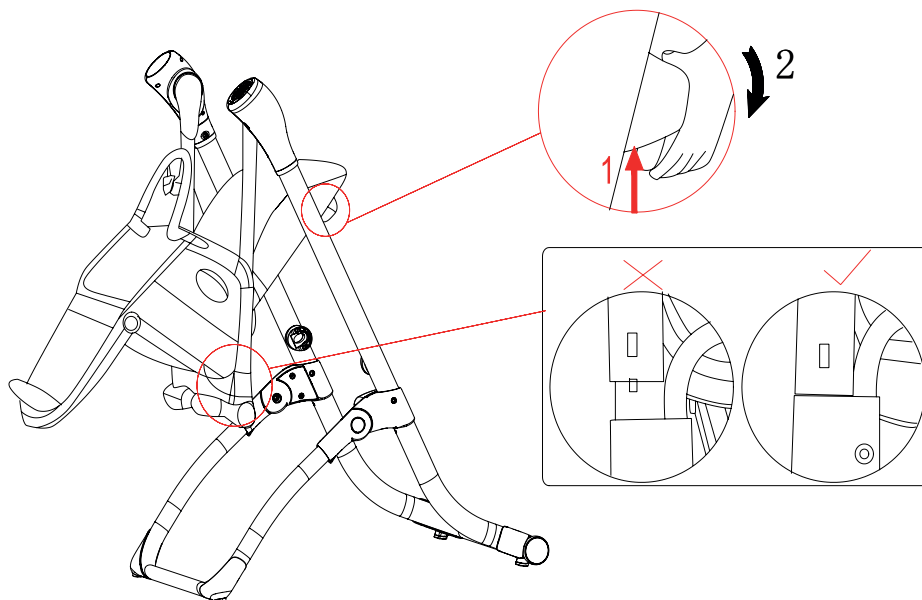
ВНИМАНИЕ! Когда качели трансформируются в стульчик, необходимо отключить функцию раскачивания, в противном случае срок службы мотора сократится. Невозможно поднять или опустить сиденье, когда стульчик используется как качели.



ИНСТРУКЦИИ ПО ЭКСПЛУАТАЦИИ

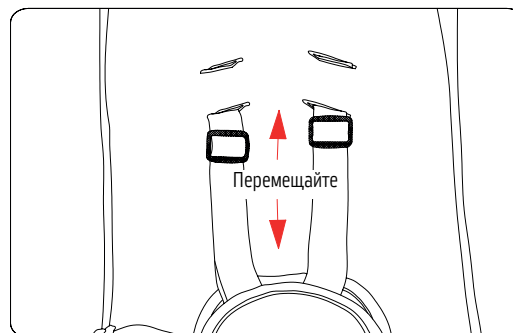
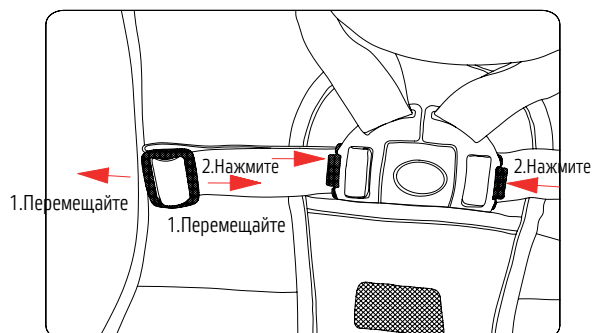
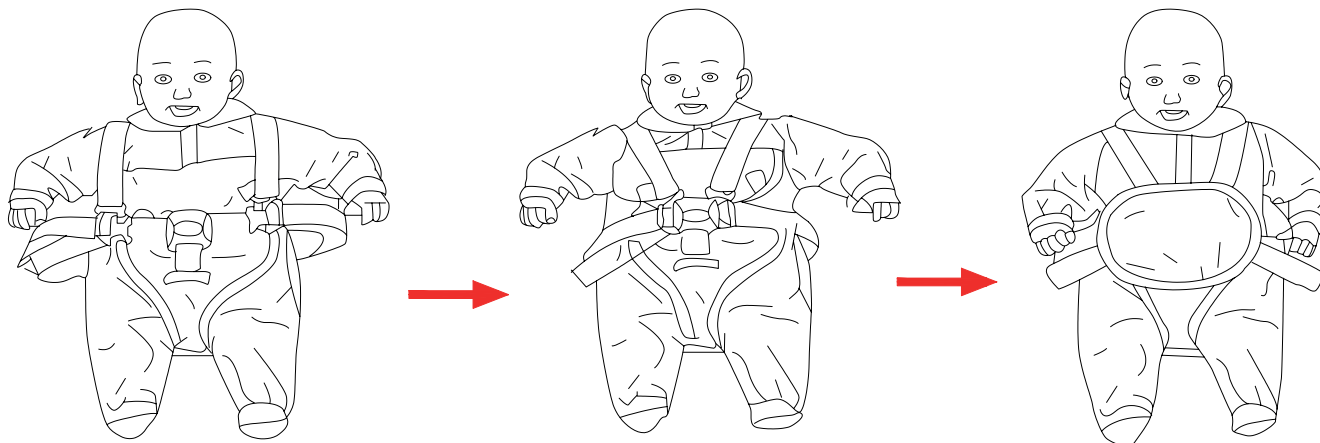
10

Когда детский стульчик используется как качели, спинка может регулироваться в 2 положениях.



11

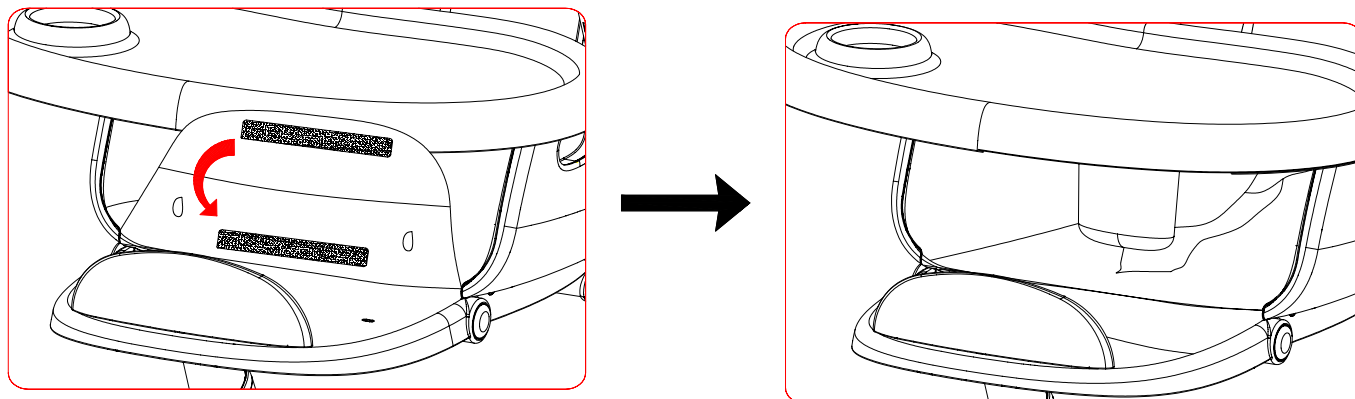
Как показано на рисунке, посадите ребенка на сиденье, зафиксируйте ремни безопасности в замке и затем закройте замок ремней защитным чехлом. Длину ремней безопасности можно регулировать при помощи кнопок регулировки плечевых и поясных ремней. Как показано на рисунке, 5-точечные ремни безопасности надежно и удобно обеспечат безопасность ребенка.



ИНСТРУКЦИИ ПО ЭКСПЛУАТАЦИИ

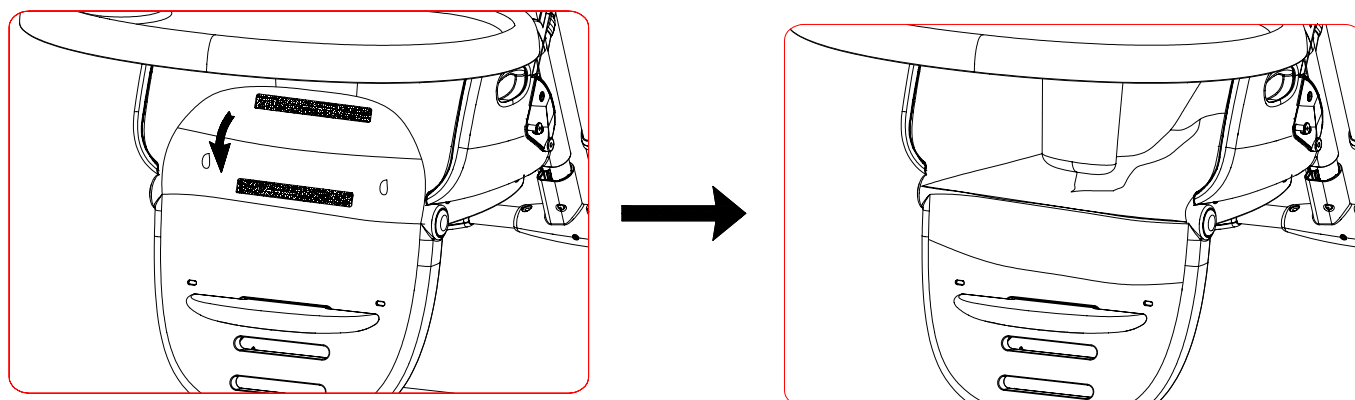
6

Когда подножка находится в горизонтальном положении, снимите эластичную ленту, закрепленную на подножке, сложите подножку и зафиксируйте при помощи застежки-«липучки». Натягивая на подножку чехол, пропустите эластичную ленту через подножку и закрепите ее на опорной части подножки, как показано на рисунке внизу.



13

Устанавливая подножку в исходное положение, снимите эластичную ленту, закрепленную на подножке, разложите подножку и зафиксируйте при помощи застежки-«липучки». Натягивая на подножку чехол, пропустите эластичную ленту через подножку и закрепите ее на опорной части подножки, как показано на рисунке внизу.

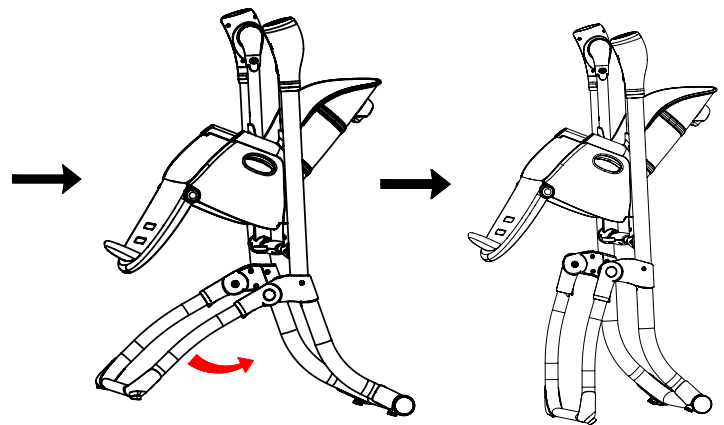
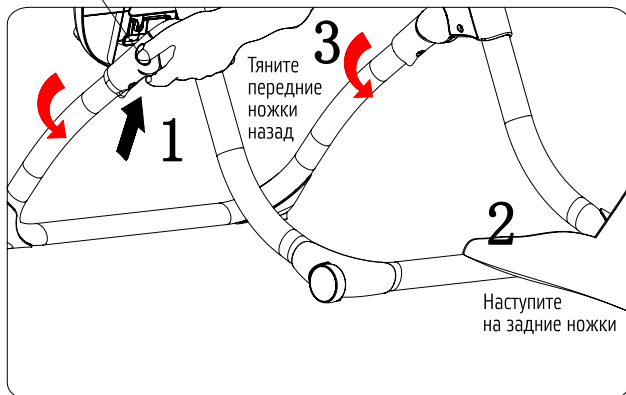


ИНСТРУКЦИИ ПО ЭКСПЛУАТАЦИИ

14

Чтобы сложить стульчик, нажмите кнопки с левой и правой сторон и, наступив на задние ножки, тяните передние ножки назад, как показано на рисунке.

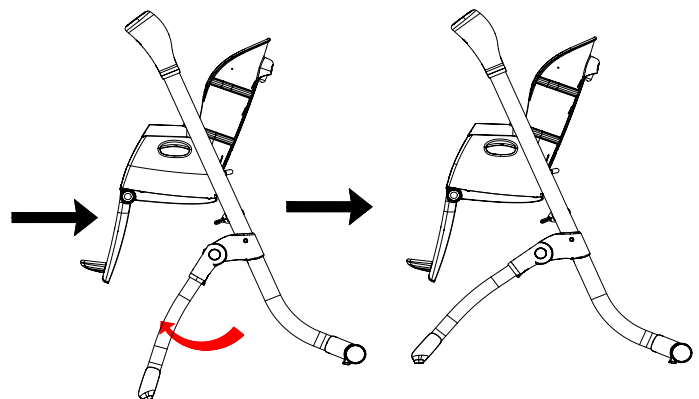
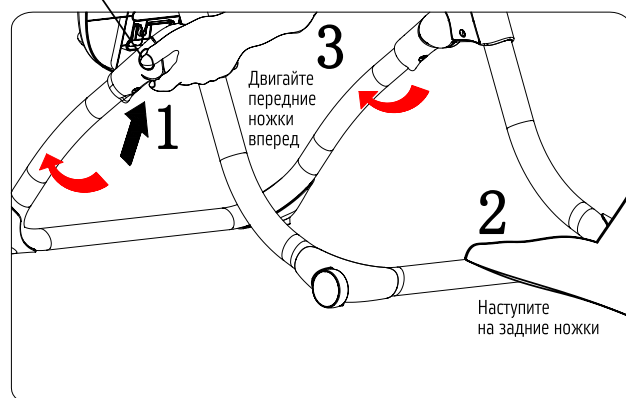
Кнопка складывания/раскладывания



15

Чтобы разложить стульчик, нажмите кнопки с левой и правой сторон и, наступив на задние ножки, двигайте передние ножки вперед, как показано на рисунке.

Кнопка складывания/раскладывания



Nuovita

Con l'amore e la cura

Представительство

Телефон в Москве: 8 (495) 981-86-36
Бесплатный телефон по РФ: 8 800 777-85-33
Электронная почта: info@nuovita.ru

Сервисный центр

Телефон: 8 (495) 981-86-36
Электронная почта: service@nuovita.ru

Адрес: г. Москва, 1-й институтский проезд, д. 3, стр. 10
www.nuovita.ru