



company Изготовлено в соответствии с ТР ТС 025/2012 «О безопасности мебельной продукции», ГОСТ 19917-2014.

Кровать детская «Берёзка» арт. 12011х, 20011х

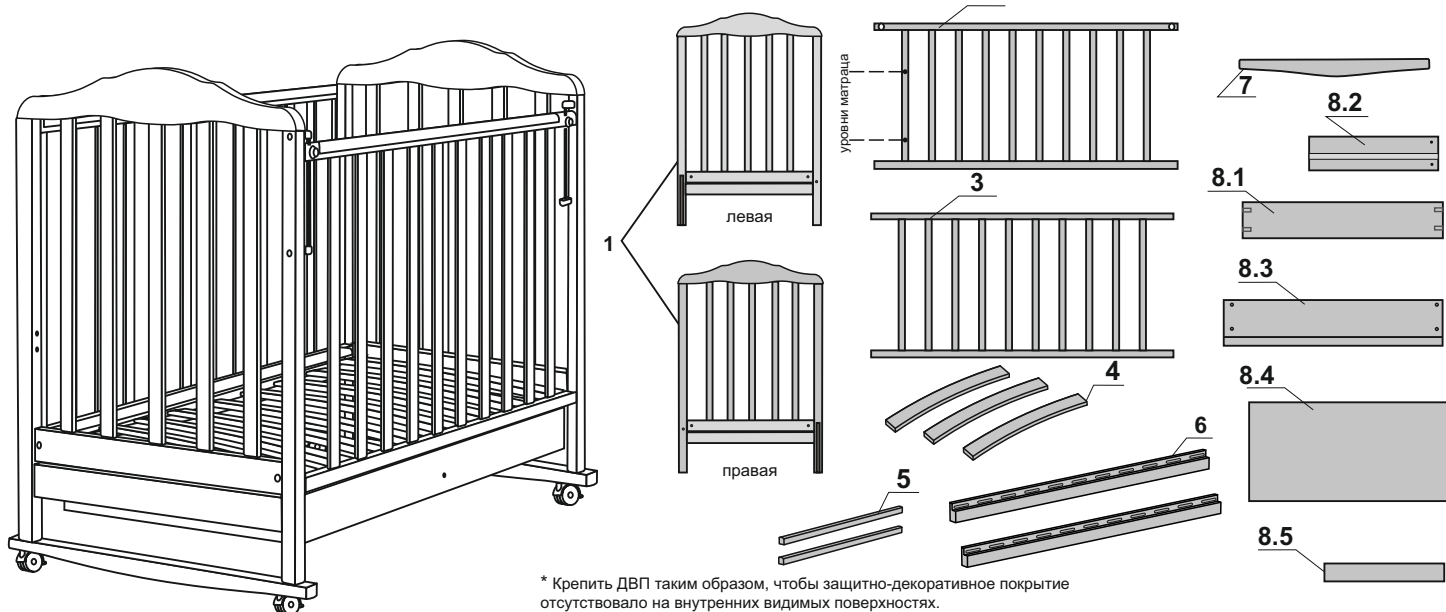
Гарантийный срок - 12 мес.
Срок службы - 3 года.
Дата изготовления указана на этикетке
на упаковке изделия
Страна изготовления: Российская Федерация
Сертификат соответствия: RU C-RU.MH33.B.00073



Кровать детская «Берёзка» арт. 12111х, 20111х



ВАЖНО! ХРАНИТЬ ДЛЯ ПОСЛЕДУЮЩЕГО ПОЛЬЗОВАНИЯ — ТЩАТЕЛЬНО ИЗУЧИТЬ!



* Крепить ДВП таким образом, чтобы защитно-декоративное покрытие отсутствовало на внутренних видимых поверхностях.

КОМПЛЕКТОВОЧНАЯ ВЕДОМОСТЬ

1 - Спинка кровати	2 шт.
2 - Опускающееся боковое ограждение	1 шт.
3 - Заднее боковое ограждение	1 шт.
4 - Ламели	11 шт.
5 - Перемычки	2 шт.
6 - Основание ложе	2 шт.
7 - Горизонтальный брусок	2 шт.
8- Ящик	
8.1 - Задняя стенка ящика	1 шт.
8.2 - Боковая стенка ящика	2 шт.
8.3 - Фасад	1 шт.
8.4 - Дно (ДВП) *	1 шт.
8.5 - Перегородка	1 шт.

	евровинт 7x50	30 шт.
	евровинт 7x70	4 шт.
	направляющая саморез 3x16	2 шт.
	саморез 4x30	3 шт.
	ключ	1 шт.
	направляющая саморез 4x30	2 шт.
	пластиковый упор	4 шт.
	винт М6х45	4 шт.
	кнопка	2 шт.
	пластиковый держатель	4 шт.
	штифт	2 шт.
	колесо	4 шт.
	гайка Эриксона	4 шт.

ИНСТРУКЦИЯ ПО ЭКСПЛУАТАЦИИ

Предприятие гарантирует качество кровати при условии соблюдения правил транспортировки, сборки и эксплуатации. За дефекты, возникшие при не соблюдении покупателем правил эксплуатации детской кровати (механические повреждения – бой, сколы и проч.), предприятие-изготовитель ответственности не несет.

Эксплуатировать изделия только в полностью собранном виде, сборку осуществлять строго по инструкции. Лакированные покрытия перед сборкой протрите сухой мягкой тканью (фланель, сукно, плюш) для удаления транспортной пыли и придания кроватке окончательного внешнего вида. После сборки еще раз проверьте и убедитесь в безопасности креплений - все детали и фурнитура должны быть надежно закреплены.

Эксплуатация в сухих проветриваемых помещениях при температуре 10-23°C и относительной влажности воздуха 45-70%. Большие колебания температуры и влажности, сырость и близкое расположение источников тепла вызывают ускоренное старение лакокрасочного покрытия, коррозия и деформацию деталей.

Эксплуатация кровати без матраца запрещена! Рекомендуемые габаритные размеры матраца для данной кровати 1200x600 мм. Толщина матраца должна быть такой, чтобы расстояние от верхней поверхности матраца до верхнего края ограждения кровати было не менее 500 мм для самого нижнего положения матраца и не менее 200 мм для самого верхнего положения матраца. На боковом ограждении несмываемым маркером отмечен максимальный уровень верхней поверхности матраца для случаев самого верхнего и самого нижнего его положения.

⚠ Если вы оставляете ребенка в детской кровати без присмотра, убедитесь в том, что боковые ограждения кровати находятся в верхнем положении. В кровати нельзя оставлять ничего, чем ребенок может воспользоваться для того, чтобы подняться или что может вызвать опасность удушья.

При эксплуатации кровати необходимо исключить попадание воды и иных жидкостей на элементы изделий мебели, соприкасающихся с полом.

При установке кровати в непосредственной близости от нагревательных и отопительных приборов их поверхности во время эксплуатации должны быть защищены от нагрева. Температура нагрева элементов мебели не должна превышать +40°C

Изготовлено в соответствии с ТР ТС 025/2012 «О безопасности мебельной продукции» ГОСТ 19917-2014.

Материалы: Массив березы

ГАРАНТИЙНЫЙ СРОК ЭКСПЛУАТАЦИИ – 12 МЕСЯЦЕВ. СРОК СЛУЖБЫ ДЕТСКОЙ КРОВАТИ – 3 ГОДА.

Изготовитель: ООО «СКВ-Компани» Россия, 163032 г. Архангельск, ул. Зеленец, 11 стр.6 тел.: +7 (8182) 65 77 17
www.skvcompany.com
Сертификат соответствия: RU C-RU.MH33.B.00073

ГАРАНТИЙНЫЙ ТАЛОН

Дата продажи _____

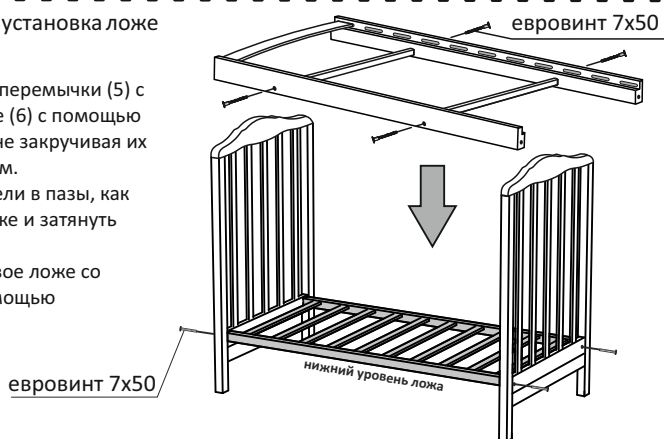
Штамп организации

1) Сборка и установка ложе

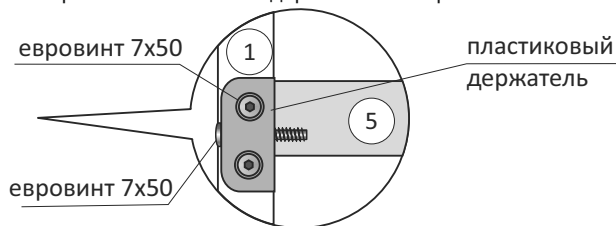
1) Собрать вместе перемычки (5) с основаниями ложе (6) с помощью евровинтов 7x50, не закручивая их с 2-х сторон на 5 мм.

2) Установить ламели в пазы, как показано на рисунке и затянуть евровинты.

3) Соединить готовое ложе со спинками (1) с помощью евровинтов 7x50.

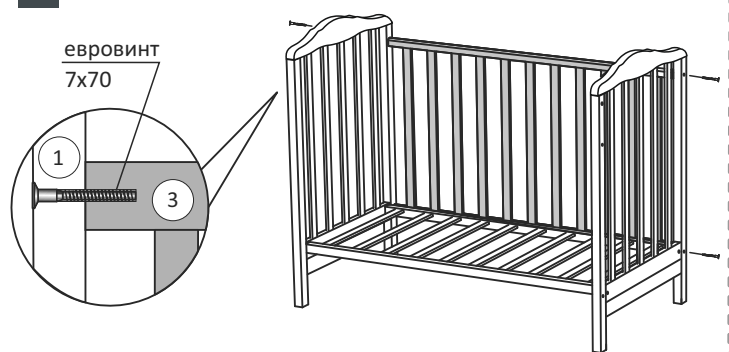


2) Для крепления на верхний уровень сначала закрепите пластиковые держатели на евровинты М6х50

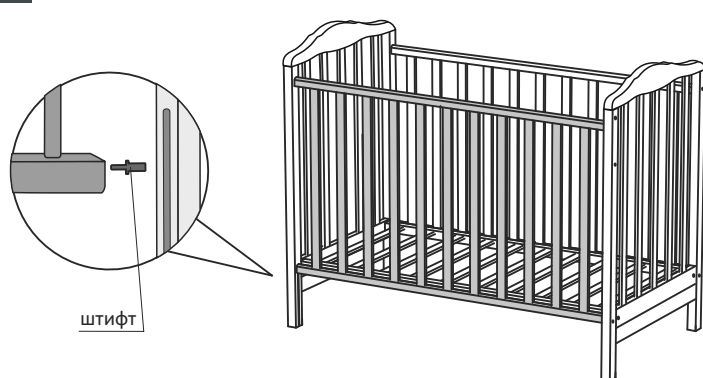


В целях безопасности второй уровень ложа использовать только до достижения ребенком 4 месяцев. После необходимо обязательно закрепить ложе на нижнем уровне и демонтировать пластиковые держатели.

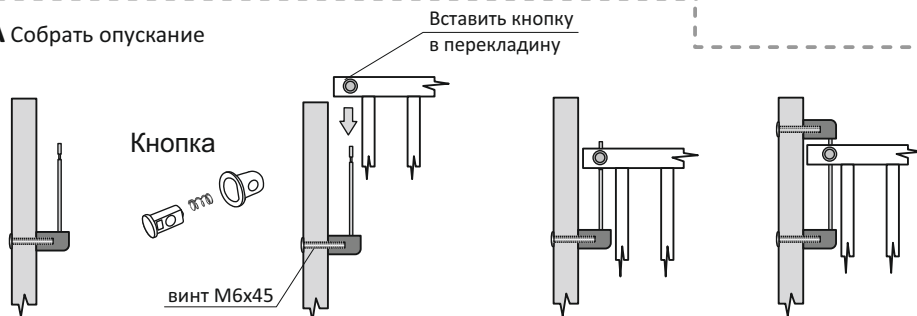
2) Установить заднее боковое ограждение на евровинты 7x70



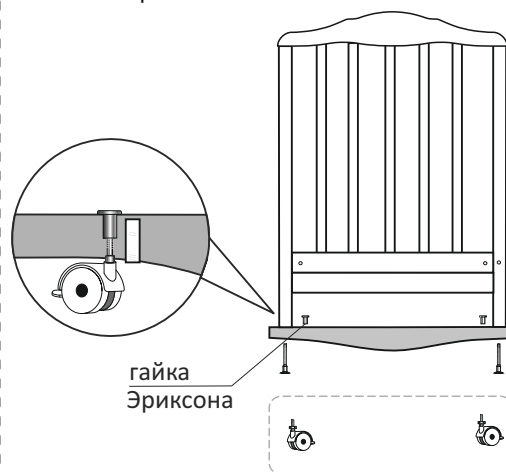
3) Установка переднего опускающегося ограждения



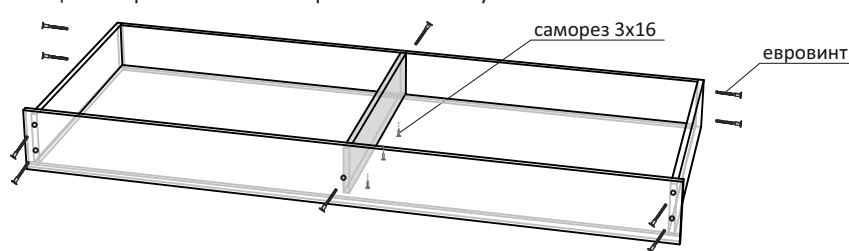
3A) Собрать опускание



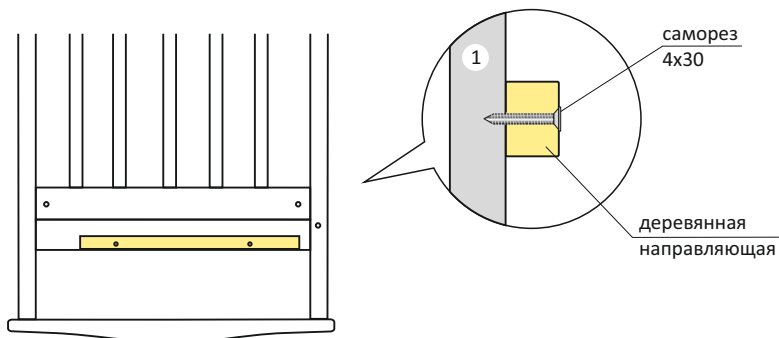
4) Установить горизонтальный брус и прикрутите колёсики с помощью гайки Эриксона



5) Собрать ящик на евровинты 7x50 и вставить днище из ДВП. Закрепить перегородку с помощью 2 евровинтов и 3 саморезов 3x16 снизу.



7) Крепление деревянных направляющих и установка ящика



Убедитесь в **прочности** и **безопасности** креплений!
Теперь кроватка готова к использованию.