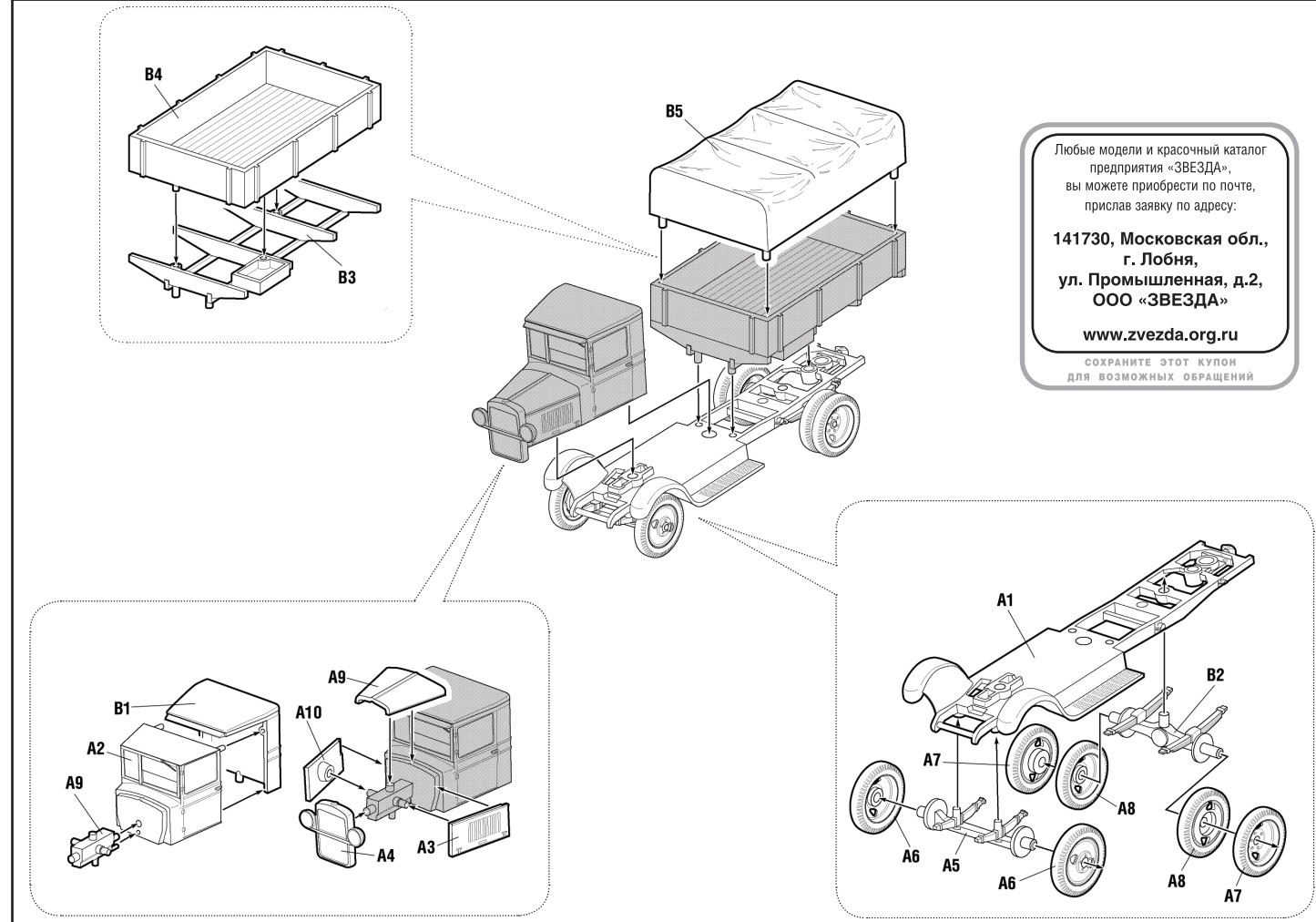


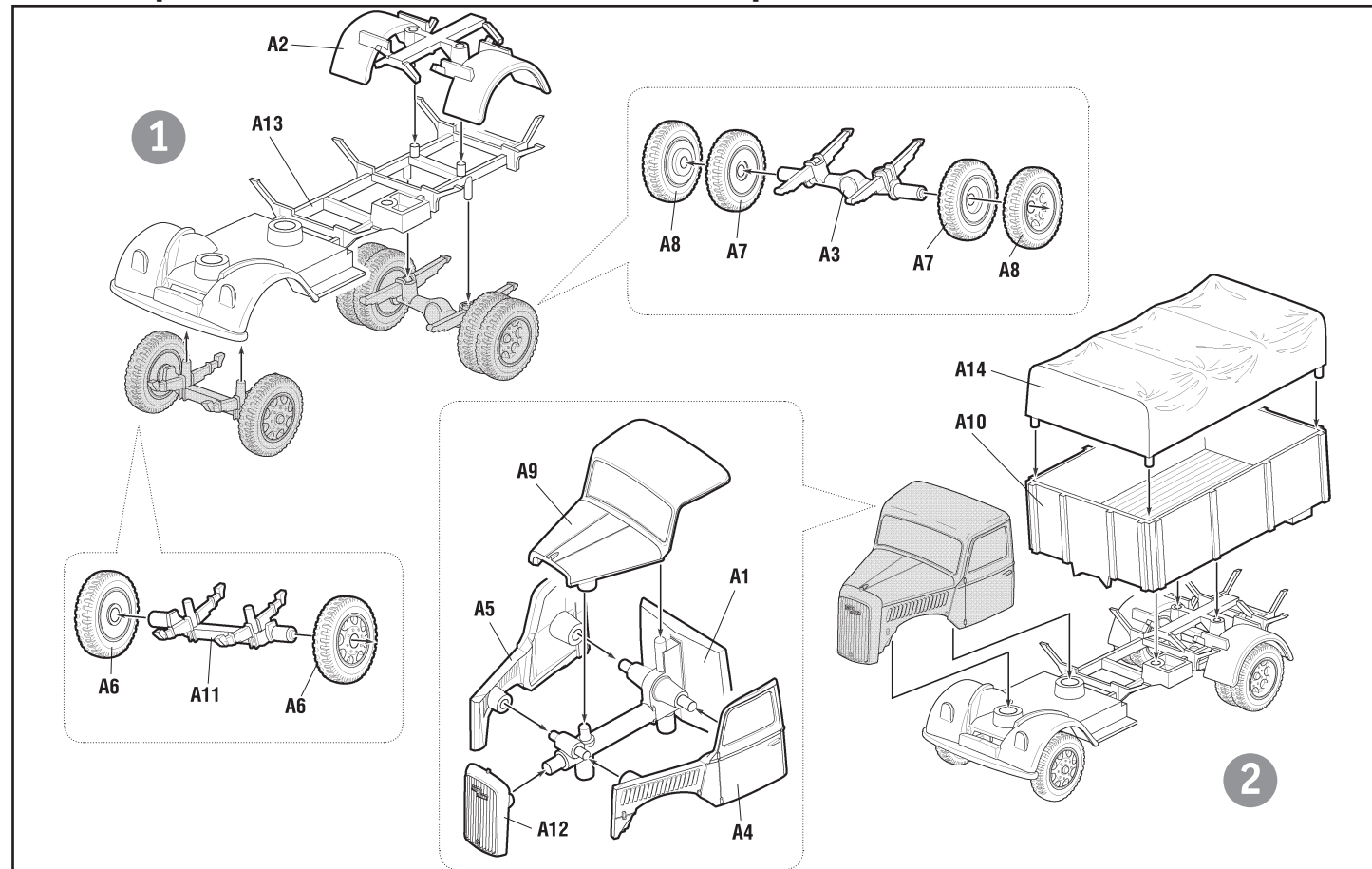
СОВЕТСКИЙ АРМЕЙСКИЙ 3-ТОННЫЙ ГРУЗОВИК

№6124



НЕМЕЦКИЙ ГРУЗОВИК ОПЕЛЬ БЛИЦ

№6126



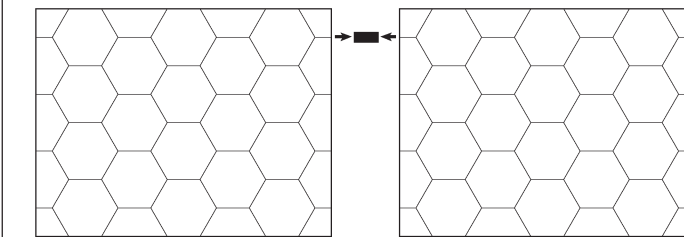
ВЕЛИКАЯ ОТЕЧЕСТВЕННАЯ. БЕРЛИНСКАЯ ОПЕРАЦИЯ. ЗЕЕЛОВСКИЕ ВЫСОТЫ



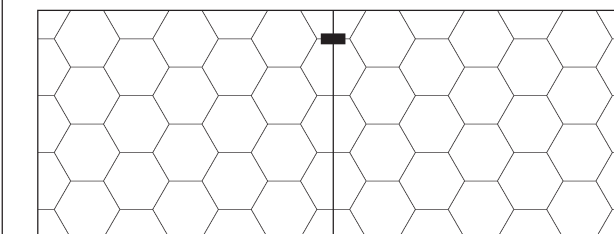
! Для более надежного соединения деталей вы можете использовать клей для пластиковых моделей. !

ФИКСАЦИЯ ИГРОВЫХ ПОЛЕЙ

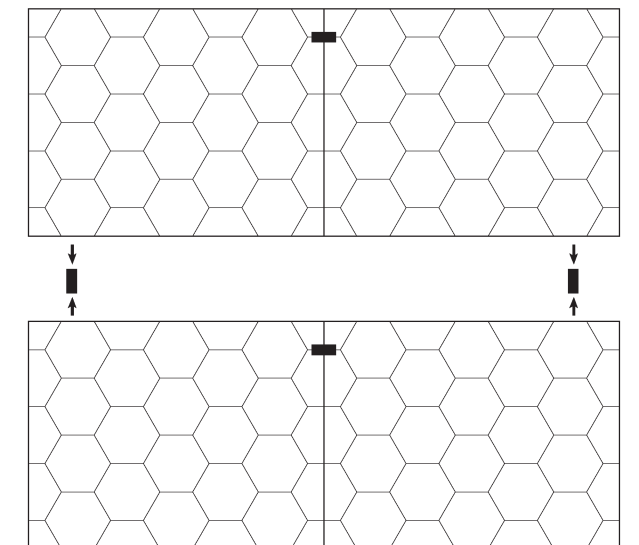
С помощью специальных зажимов вы можете соединить между собой игровые поля, чтобы придать им зафиксированный вид. С использованием зажимов общее игровое поле не будет терять свою форму и останется единым даже при смене положения.



Расположите зажим между двумя игровыми полями, как показано на схеме. Вставьте поочередно каждое игровое поле в зажим так, чтобы плоская часть зажима оказалась снизу.

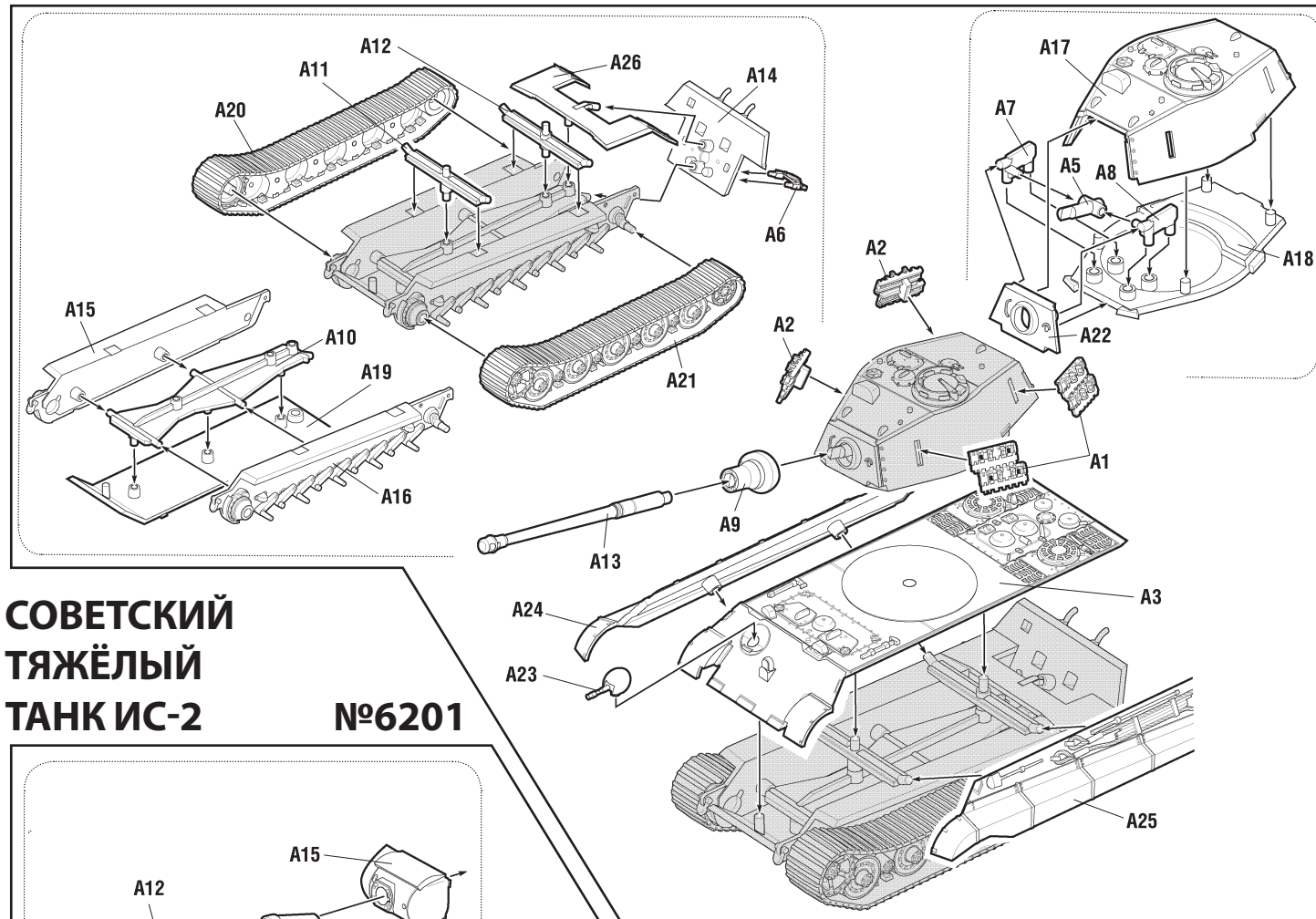


После того, как вы соедините между собой два игровых поля, тем же способом прикрепите поочередно оставшиеся поля.



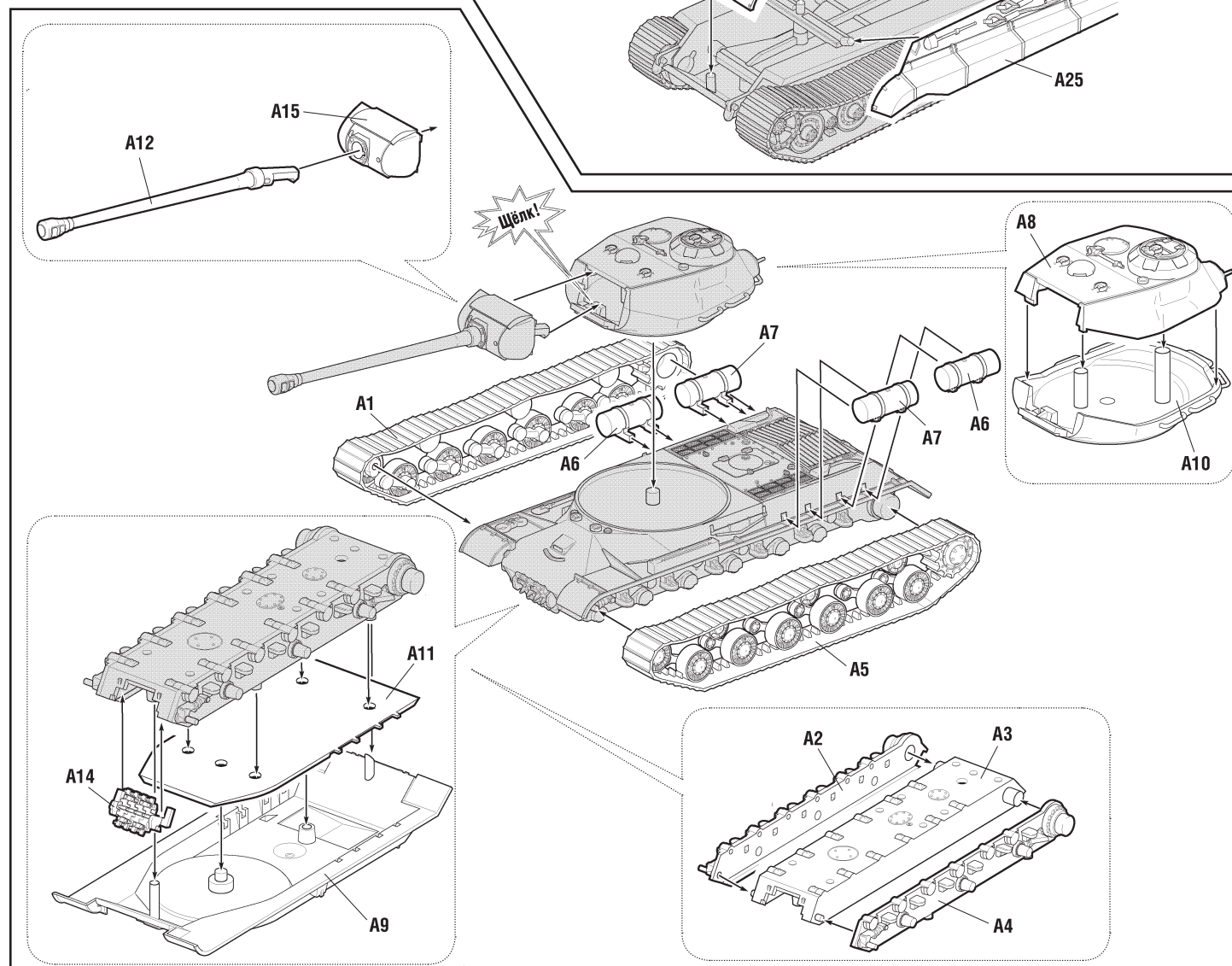
НЕМЕЦКИЙ ТЯЖЕЛЫЙ ТАНК «КОРОЛЕВСКИЙ ТИГР»

№6204



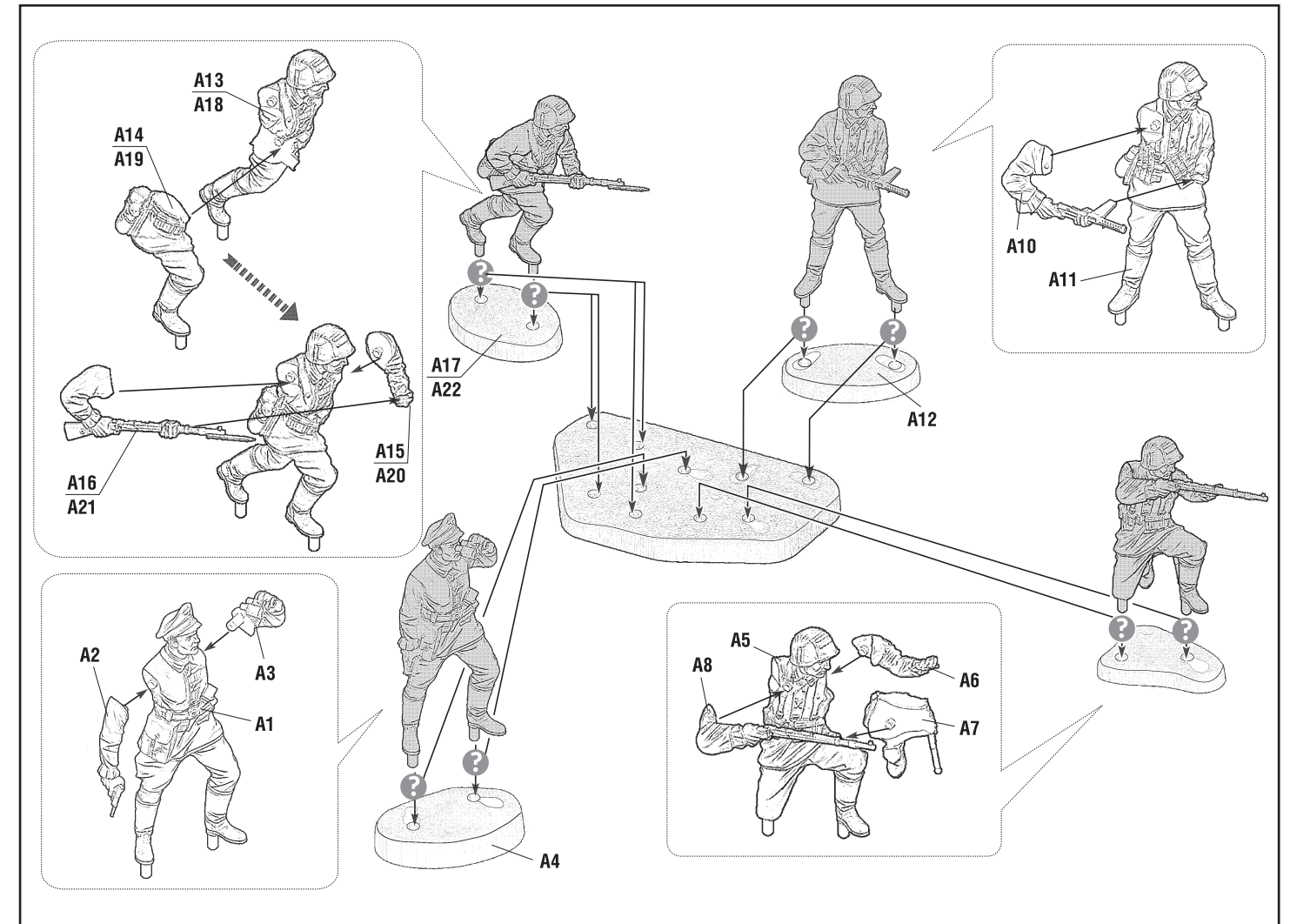
СОВЕТСКИЙ ТЯЖЁЛЫЙ ТАНК ИС-2

№6201



НЕМЕЦКАЯ ЭЛИТНАЯ ПЕХОТА

№6180



СОВЕТСКИЕ САПЕРЫ

№6108



Инженерно-сапёрные части формировались во всех армиях ещё в ходе Первой Мировой Войны. Именно ПМВ стала толчком к массовому формированию сапёрных частей. Советский Союз не был исключением. Советские сапёры были прекрасно обеспечены всем необходимым. Отличная подготовка и высокий боевой дух позволяли возводить укрепления в кратчайшие сроки. С помощью населения возводились линии обороны под Одессой и Севастополем, Москвой и Ленинградом.