



РАДИОУПРАВЛЯЕМЫЕ ГОНКИ БЕЗ ПРАВИЛ TOP RACER

Инструкция по эксплуатации
Игрушка для детей старше 6 лет.





МЕРЫ ПРЕДОСТОРОЖНОСТИ

Пожалуйста, внимательно и полностью прочитайте инструкцию.
Цвета и некоторые детали могут отличаться.

ВНИМАНИЕ:

- Не запускайте модель во время грозы или дождя.
- Оберегайте модель от попадания воды, песка или снега.
- Не погружайте машину или пульт управления в воду.
- Никогда не запускайте модель на тротуарах и автодорогах.
- Дети могут использовать эту модель только под присмотром взрослых.
- Если модель не используется, извлекайте батарейки из пульта и модели, чтобы исключить случайное срабатывание.
- Никогда не запускайте модель в ограниченном пространстве, в местах, где гуляют люди, животные.
- Не допускайте столкновения модели с предметами мебели или твердыми препятствиями, может привести к повреждению модели и объектов столкновения.
- После включения питания держите пальцы, волосы и свободные части одежды на удалении от колес, зубчатых передач и двигателя.
- Не оставляйте модель и пульт управления возле источников тепла или под воздействием прямых солнечных лучей.
- Выключайте питание модели и передатчика сразу после завершения использования модели.
- Оберегайте внутренние компоненты модели и пульта управления от воздействия влаги.

Последняя актуальная информация указана на сайте производителя. www.hiper-power.com

В КОМПЛЕКТ ВХОДИТ

1. 2 машины HIPER Top Racer
2. 2 пульта управления*
3. 2 аккумулятора
4. 2 USB кабеля для зарядки
5. Отвертка
6. Инструкция

*2458-2473МГц, 9 мВт

НЕОБХОДИМО ПРИОБРЕСТИ:

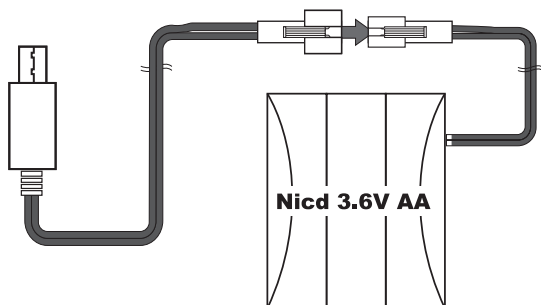
1. 4 батареи питания размера AA

ТЕХНИЧЕСКИЕ ХАРАКТЕРИСТИКИ:

Длина	230 мм
Ширина	90 мм
Высота	80 мм
Дальность управления	15 метров
Вес	560 г
Размер коробки	410x240x116 мм
Вес коробки	990 г
Время игры	до 20 минут
Время зарядки	~ 210 мин
Аккумулятор	Ni-Cd 3,6 В 700 мАч

ПОДГОТОВКА К ЗАЕЗДУ

Подключите аккумулятор машины к зарядному устройству USB. Подключите зарядное устройство в разъем USB компьютера. В процессе заряда горит красный индикатор. Индикатор погаснет когда процесс заряда завершится.

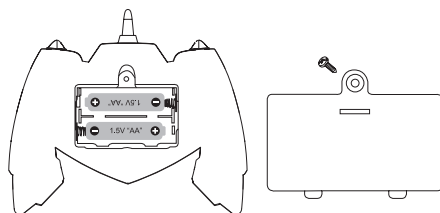


ВНИМАНИЕ!

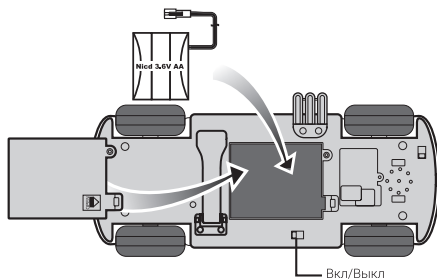
1. Убедитесь, что напряжение USB зарядного устройства соответствует параметрам местной электросети.
2. Пожалуйста, немедленно прекратите зарядку, если аккумулятор или зарядка ощутимо нагрелись, иначе это может привести к повреждению аккумулятора.
3. Не оставляйте аккумулятор во время зарядки без присмотра. Чтобы избежать воздействия высокой температуры, храните аккумулятор в прохладном месте.
4. Не используйте для зарядки аккумулятора другие зарядные устройства, кроме поставляемых с моделью.
5. Не заряжайте аккумулятор ранее, чем через 30 минут после игры. Дайте ему остыть. Зарядка горячего аккумулятора может повредить батарею (чтобы продлить срок службы аккумулятора, когда модель не используется, извлеките аккумулятор из модели и храните его отдельно, зарядив на 80% от полной емкости).
6. Оберегайте аккумулятор от воздействия высокой температуры.
7. Не допускайте короткого замыкания аккумулятора. В целях безопасности не храните и не транспортируйте аккумулятор вместе с острыми или металлическими предметами.

СОПРЯЖЕНИЕ МАШИНЫ И ПУЛЬТА

Убедитесь, что тумблер питания машины находится в положении OFF. Открутите винт и откройте отсек для элементов питания, который находится на задней стороне пульта управления. Установите элементы питания AA в пульт (Внимание: неправильная установка элементов питания может привести к поломке данной машины). Закройте отсек для элементов питания на пульте управления и зафиксируйте его винтом.



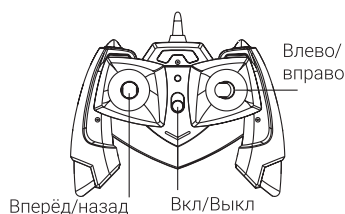
Открутите винт и откройте отсек для элементов питания, который находится в нижней части модели. Установите аккумуляторы в отсек соблюдая полярность (Внимание: неправильная установка элементов питания может привести к поломке данной машины). Закройте отсек для аккумуляторов питания и зафиксируйте его винтом. Включите питание пульта и затем питание машины. Машина готова к использованию.



ПУЛЬТ УПРАВЛЕНИЯ

Управляйте машиной отклоняя соответствующие ручки управления.

Если машина при движении вперед едет не прямо и при этом правая ручка пульта управления, отвечающая за повороты, находится в нейтральном положении, то нужно скорректировать прямолинейное движение машины. Для чего вручную нужно передвинуть поворотный замок, который находится в нижней части машины, между передними колесами.



Условия эксплуатации

Не допускается хранение устройства при экстремальных температурах (выше +40°C или ниже 0°C). Это может привести к сокращению ресурса аккумулятора и отрицательно сказаться на работоспособности.

Условия транспортировки и хранения

В упакованном виде устройство может транспортироваться в крытых транспортных средствах любого типа при температуре от -10 до +50°C с защитой от непосредственного воздействия атмосферных осадков, солнечного излучения и механических повреждений. Допускается использовать и хранить устройство при температуре от 0 до 40°C и относительной влажности 30 - 90%. Длительное хранение допускается только в заводской упаковке, в темном, сухом, чистом, хорошо вентилируемом закрытом помещении, изолированном от мест хранения кислот и щелочей. Допустимая относительная влажность окружающей среды 30 - 90%.

Условия гарантии

Компания «HIPER Technology Ltd.» являющаяся изготовителем товаров (изделий) HIPER (далее по тексту – Изготовитель), выражает вам огромную признательность за ваш выбор. Мы сделали все возможное, чтобы данное изделие удовлетворяло вашим запросам, а качество соответствовало лучшим мировым образцам. **«HIPER Technology Ltd» устанавливает срок службы устройств: 2 года. Срок службы отсчитывается от даты продажи изделия, если кратким руководством пользователя изделия не установлено иное ограничение.**

Все товары предназначены «HIPER Technology Ltd.» для поставок в Российскую Федерацию и, соответственно, изготовлены с учетом условий эксплуатации в этой стране.

Чтобы убедиться в этом, просим вас проверить наличие на изделии и упаковке официальных знаков соответствия. Во избежание недоразумений убедительно просим вас внимательно изучить краткое руководство, условия гарантийных обязательств, проверить правильность заполнения гарантийного талона.

Гарантийный талон действителен только при наличии правильно и четко указанных: модели, серийного номера изделия, даты продажи, четких печатей фирмы-продавца, подписи покупателя.

Модель и серийный номер изделия должны соответствовать указанным в гарантийном талоне.

При нарушении этих условий, а так же в случае, когда данные, указанные в гарантийном талоне изменены, стерты или переписаны, гарантийный талон признается недействительным.

В этом случае рекомендуем вам обратиться к продавцу для получения нового гарантийного талона, соответствующего вышеуказанным условиям, либо предоставить товарный или кассовые чеки, либо иные документы, удостоверяющие факт и дату продажи изделия.

В случае, если дату продажи установить невозможно, в соответствии с законодательством Российской Федерации о защите прав потребителей, гарантийный срок исчисляется с даты изготовления изделия. Данным гарантийным талоном «HIPER Technology Ltd» подтверждает принятие на себя обязательств по удовлетворению требований потребителей, установленных действующим законодательством о защите прав потребителей, в случае обнаружения недостатков изделия, возникших по вине Изготовителя.

«HIPER Technology Ltd» оставляет за собой право отказать в удовлетворении требований потребителей по гарантийным обязательствам в случае несоблюдения изложенных ниже условий. Все условия гарантийных обязательств действуют в рамках законодательства о защите прав потребителей и регулируются законодательством стран импортеров. «HIPER Technology Ltd» устанавливает гарантийный срок 2 месяца отсчитываемый от даты продажи.

Условия гарантийных обязательств

1. Гарантийные обязательства Изготовителя распространяются только на модели изделий, предназначенные «HIPER Technology Ltd» для поставок и реализации на территории Российской Федерации, приобретенные в Российской Федерации, и прошедшие сертификацию на соответствие стандартам страны.
2. Под Гарантийными обязательствами понимается дополнительное обязательство Изготовителя по устранению недостатков (дефектов) изделия, возникших по вине Изготовителя, без взимания платы с покупателя (потребителя).
3. Замена изделия в период гарантийного срока (2 месяца), не ведет к установлению нового гарантийного срока.
4. Изготовитель не несет гарантийные обязательства в следующих случаях:
 - а) Если изделие, предназначенное для личных (бытовых, семейных) нужд, использовалось для осуществления предпринимательской деятельности, а также в иных целях, не соответствующих его прямому назначению;
 - б) В случае нарушения правил и условий эксплуатации, изделия, изложенных в кратком руководстве и другой документации, передаваемой потребителю;

- в) Если изделие имеет следы попыток ремонта;
- г) Если дефект вызван изменением конструкции или схемы изделия, подключением внешних устройств, не предусмотренных Изготовителем;
 - д) Если дефект вызван действием непреодолимых сил, несчастными случаями, умышленными или неосторожными действиями потребителя или третьих лиц;
 - е) Если обнаружены повреждения, вызванные механическими повреждениями, воздействием влаги, высоких или низких температур, коррозией, окислением, попаданием внутрь изделия посторонних предметов, веществ, жидкостей, насекомых или животных.

5. «HIPER Technology Ltd» снимает с себя ответственность за возможный вред, прямо или косвенно нанесенный продукцией HIPER людям, домашним животным, имуществу в случае, если это произошло в результате несоблюдения правил и условий эксплуатации, установки изделия; умышленных или неосторожных действий покупателя (потребителя) или третьих лиц. Также «HIPER Technology Ltd» снимает с себя ответственность за возможный вред, прямо или косвенно нанесенный изделиями HIPER соответствующего назначения, в результате изменения и повреждения, утраты данных и информации.

Изготовитель и его адрес: «ХАЙПЕР Технолоджи Лимитед» 3905 Ту Эксчендж скуэр, 8 Конноут плэйс, Гонконг, Китай.

Филиал изготовителя: «ШЭНЬЧЖЭНЬ ХАЙПЕР ТЕХНОЛОДЖИ ЛИМИТЕД», адрес (юридический адрес): Эт. 3, зд. 1, шоссе Хуан У 11, промпарк Ин Тао Чжи, р-н Лунган, г. Шэньчжэнь, пров. Гуандун, 518100, Китай.
Импортер: ООО «Марсала». 123423, г.Москва, пр-т Маршала Жукова, дом №37, корпус 1, этаж 2, помещение 207, тел. 8(499)343-35-31.

Претензии принимает импортер.

Соответствует требованиям ТР ТС 008/2011 «О безопасности игрушек».

Список сервис центров смотрите на сайте: <https://hiper-power.com/sluzhba-remonta/>

Имейте при себе гарантийный талон при обращении в сервис центр.

Гарантия не распространяется на расходные материалы: покрышки, надувные элементы колес, колеса, пропеллеры, элементы подвески.

Дата изготовления: январь 2021. Страна производства: Китай.

Торговая марка: HIPER.



Гарантийный талон

Артикул

НСТ-0024

PN HP21010000ME

Дата и место приобретения:

ВНИМАНИЕ!

гарантийный талон недействителен без печати продавца.

Штамп магазина/продавца: