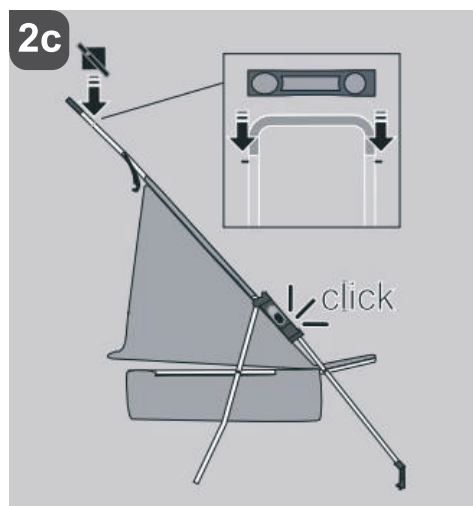
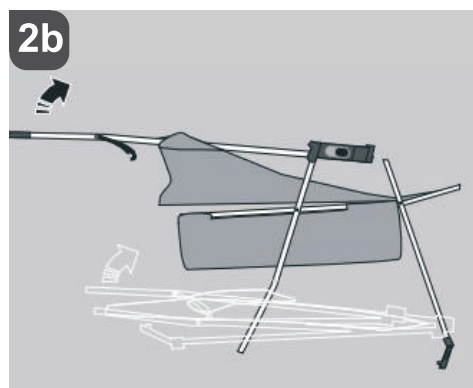
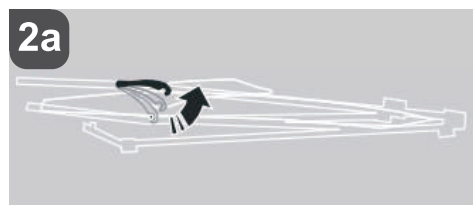
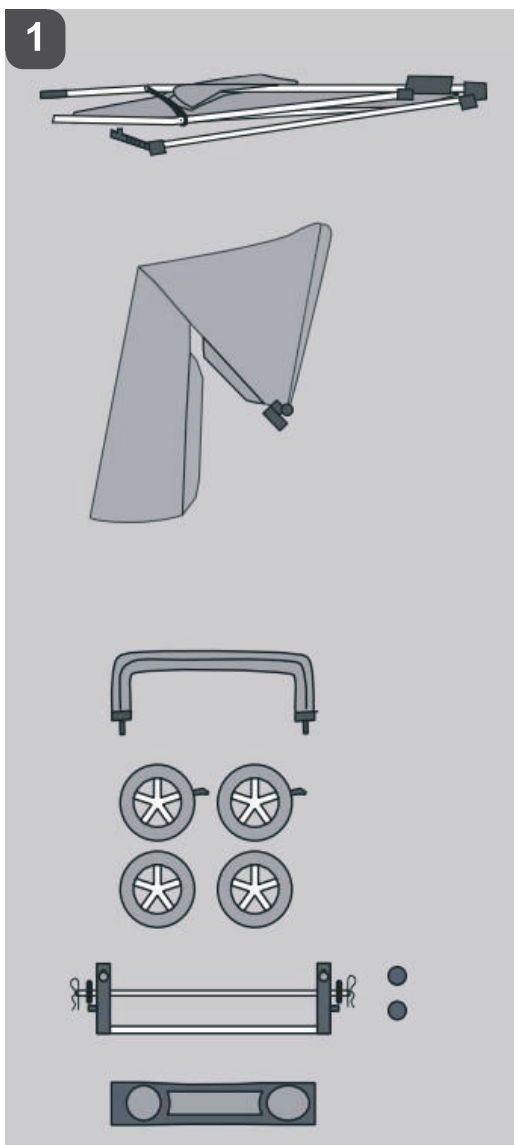


# BABY STROLLER

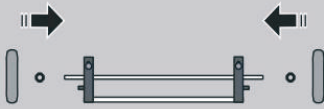
Коляска  
детская  
открытая



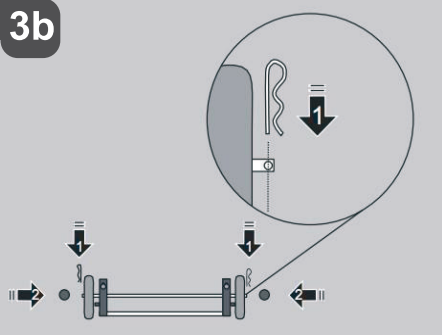
E01



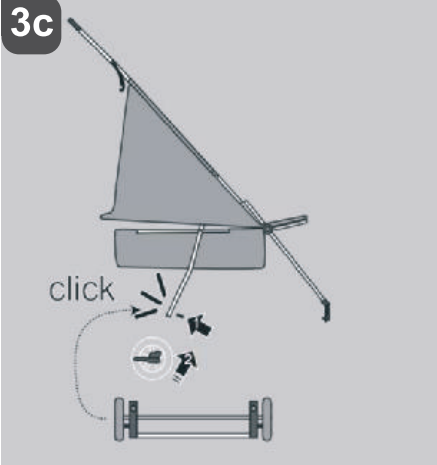
3a



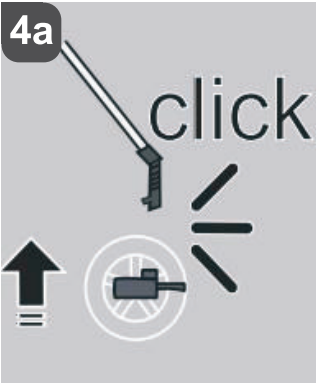
3b



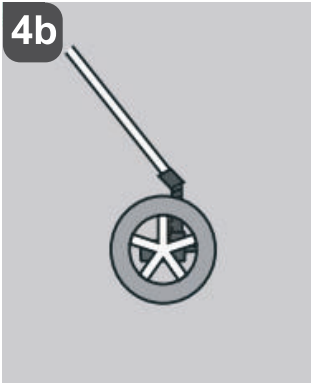
3c



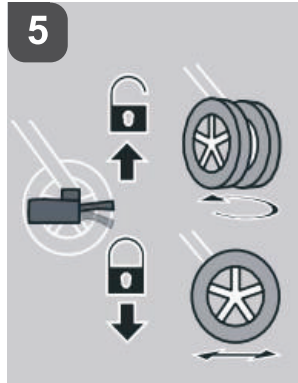
4a



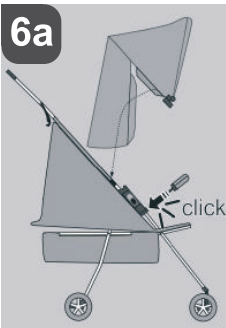
4b



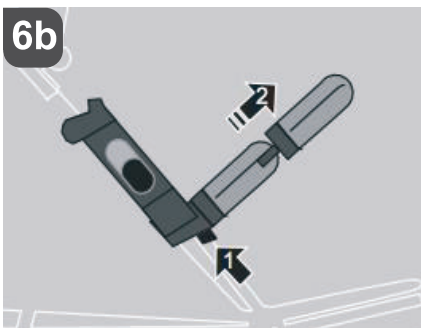
5



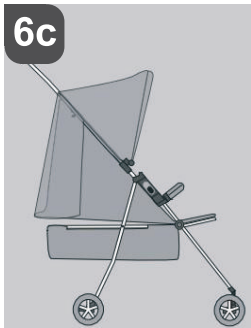
6a



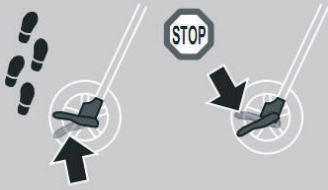
6b



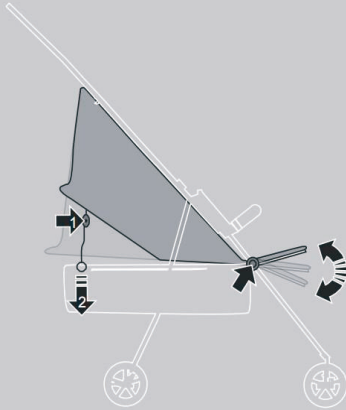
6c



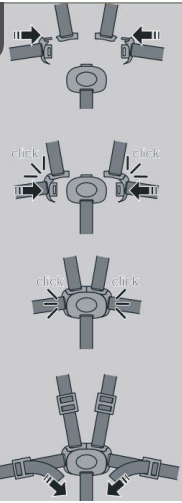
7



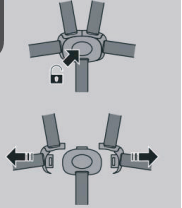
8



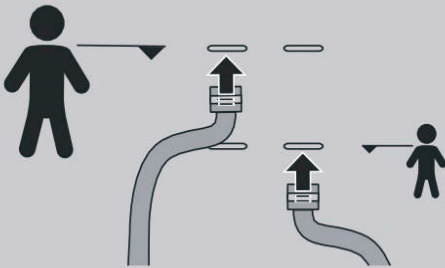
9c



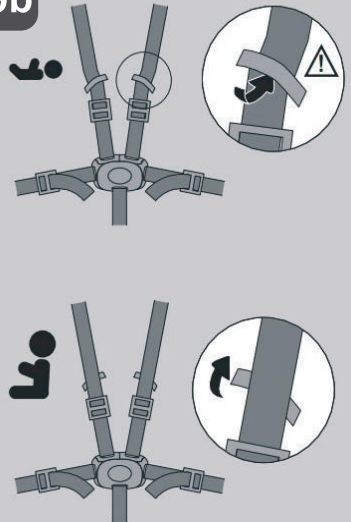
9d



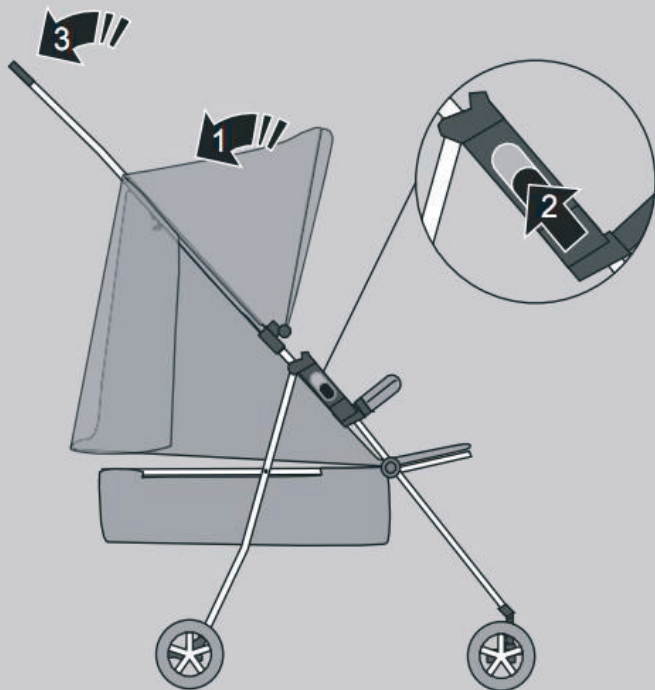
9a



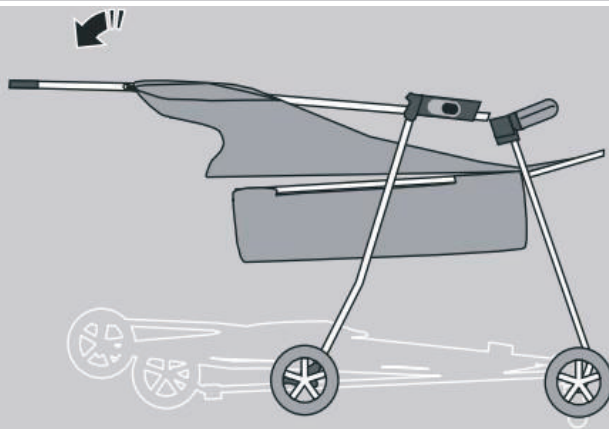
9b



10a



10b



10c



## ПРЕДУПРЕЖДАЮЩИЕ УКАЗАНИЯ ДЕТСКИЕ КОЛЯСКИ

- Перед использованием изделия прочитайте внимательно эти указания и сохраните их. Если Вы не будете выполнять эти указания, то это может повлиять на безопасность Вашего ребёнка.
- Эта коляска предназначена для 1 ребёнка от 7 месяцев и достижения веса в 15 кг.
- Съёмная часть детской коляски предназначена только для ребенка, который еще не может самостоятельно сидеть, перекачиваться на бок или опираться руками и ногами.

**ПРЕДУПРЕЖДЕНИЕ:** Никогда не оставляйте ребенка без присмотра.

**ПРЕДУПРЕЖДЕНИЕ:** Убедитесь перед использованием, чтобы все фиксаторы были закрытыми.

**ПРЕДУПРЕЖДЕНИЕ:** Во избежание травм убедитесь, чтобы во время раскладывания и складывания коляски ваш ребенок находился вне пределов досягаемости.

**ПРЕДУПРЕЖДЕНИЕ:** Не разрешайте ребенку играть с коляской.

**ПРЕДУПРЕЖДЕНИЕ:** Всегда используйте удерживающую систему.

**ПРЕДУПРЕЖДЕНИЕ:** Следует проверить, чтобы съёмная часть коляски или сиденье перед использованием правильно вошли в канавку фиксатора.

**ПРЕДУПРЕЖДЕНИЕ:** Пользуйтесь ремнём безопасности, как только Ваш ребёнок научиться сидеть самостоятельно.

• Максимальная нагрузка на корзину составляет 3 кг.

• Эта коляска сконструирована для одного ребенка и может использоваться исключительно для транспортировки одного ребенка.

**ПРЕДУПРЕЖДЕНИЕ:** С целью предотвращения травм убедитесь, чтобы при складывании и раскладывании коляски она находилась вне пределов досягаемости Вашего ребенка.

**ПРЕДУПРЕЖДЕНИЕ:** Автомобильные детские сиденья, используемые в сочетании с ходовой частью, не заменяют ни колыбель ни детскую кроватку. Если ваш ребенок нуждается во сне, его следует положить в соответствующую колыбель или подходящую детскую кроватку.

• Любые грузы, прикрепленные на рукоятке, на задней части спинки и по бокам детской коляски, влияют на ее устойчивость.

• При усаживании и высаживании детей с детской коляски следует активировать стояночный тормоз.

## ПРЕДУПРЕЖДАЮЩИЕ

**ПРЕДУПРЕЖДЕНИЕ:** Грузы, повешенные на ручке коляски влияют на устойчивость детской коляски

**ПРЕДУПРЕЖДЕНИЕ:** Всегда пользуйтесь стояночными тормозами, как описано или изображено, если Вы паркуете коляску.

**ПРЕДУПРЕЖДЕНИЕ:** Всегда используйте ремни безопасности.

## УХОД И ОБСЛУЖИВАНИЕ

- Обращайте внимание на маркировку текстиля.
- Проверяйте, пожалуйста, регулярно действие тормозов, колёс, блокирующих приспособлений, соединяющих элементов, системы ремней и швы.
- Не подвергайте изделие сильному солнечному излучению.
- Чтобы избежать ржавчины, изделие нужно после использования при дожде или снеге высушить, а колёса обработать смазывающим веществом.
- Чистите, ухаживайте и контролируйте это изделие регулярно.
- Нельзя применять дополнительные приспособления, не допущенные изготовителем.