

# E FIRESTORM 10T

ELECTRIC POWERED 2WD STADIUM TRUCK



**2.4 GHz**  
RADIO SYSTEM



## Спасибо

Благодарим Вас за то, что Вы выбрали продукцию HPI Racing! Данный комплект позволит Вам получить максимальное удовольствие от вождения. При его создании использовались высококачественные комплектующие, что позволило увеличить надежность и ходовые характеристики модели. Если Вы столкнетесь с трудностями или нуждаетесь в помощи, Вы всегда можете обратиться к продавцу. Также Вы можете связаться с нами через [www.hpiracing.com](http://www.hpiracing.com).

Это сложная радиоуправляемая модель, для сохранения рабочих характеристик которой необходимо производить регулярное техобслуживание. Компания HPI предоставляет для этого все необходимые комплектующие.

Знаки «Внимание» будут оповещать Вас о действиях, которые могут быть очень опасны. Пожалуйста, внимательно ознакомьтесь с инструкцией перед началом работы.



**Внимание** Несоблюдение данной инструкции может привести к повреждению Вашей модели, а так же нанести травмы или повлечь за собой смерть.



**Внимание** Несоблюдение данной инструкции может причинить вред Вам или окружающим или повредить чужое имущество.



### Внимание

Если Вы вносите изменения или настройки, не указанные в данном руководстве, Ваш автомобиль может быть поврежден. Для предотвращения серьезных увечий и/или порчи имущества, пожалуйста, подходите к управлению всеми моделями на дистанционном управлении со всей ответственностью. Необходимо соблюдать особую осторожность при работе с моделями на воспламеняющемся топливе. Такие модели могут превышать скорость 50км/ч и используют токсичное легковоспламеняющееся топливо.

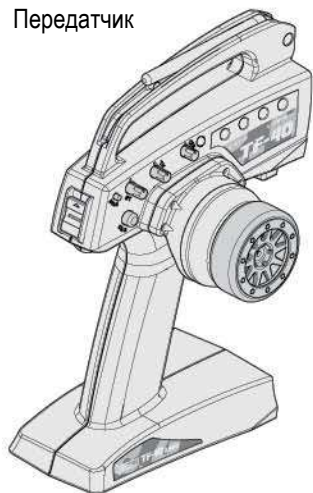
Перед запуском	Пожалуйста, внимательно ознакомьтесь с инструкцией
При использовании	Пожалуйста, не используйте модель в общественных местах, т.к. это может привести к травмам и порче имущества. Пожалуйста, не используйте модель вблизи пешеходов или маленьких детей. Пожалуйста, не используйте модель в закрытых помещениях.
Перед использованием	Убедитесь, что все шурупы и гайки полностью затянуты. Всегда используйте полностью заряженные батарейки в передатчике и приемнике сигнала, чтобы не терять контроль над моделью. Убедитесь, что никто поблизости не работает на той же радиочастоте, что и Вы. Пожалуйста, зафиксируйте курок газа/тормоза в нейтральном положении.
После использования	Вначале выключите приемник, затем передатчик. После использования модели необходимо провести техобслуживание. Это поможет предотвратить повышенный износ и повреждения двигателя и шасси.
Обращение с аккумулятором	Пожалуйста, будьте осторожны при работе с аккумулятором. Он может быть горячим после работы. Поврежденная изоляция может привести к короткому замыканию и возгоранию.

## Содержание

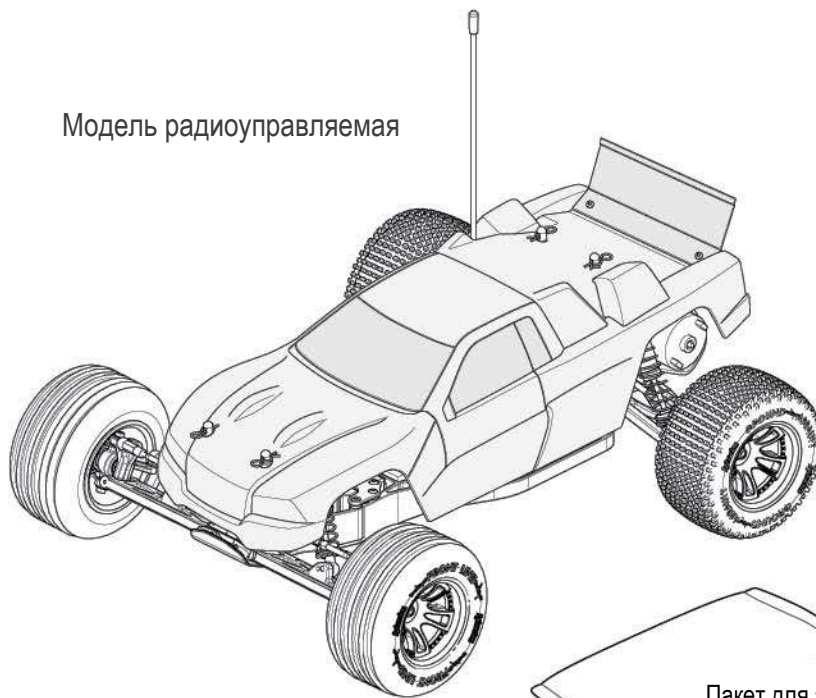
Раздел	Содержание	Страница
1	Обзор	4
2	Руководство к запуску	5
2-1	Зарядка аккумулятора	5
2-2	Настройки перед стартом	5
2-3	Активация радиоуправления	12
3	Возможные неисправности	16
4	Техобслуживание	17
4-1	Обслуживание шасси	18
4-2	Обслуживание колес	19
4-3	Обслуживание привода колес	19
4-4	Замена двигателя и ведущей шестерни	20
4-5	Обслуживание трансмиссии	21
4-6	Обслуживание амортизаторов	24
4-7	Система дистанционного управления	26
5	Образцы запчастей	33
6	Подетальная схема	38
7	Список запчастей	41
8	Список дополнительных запчастей	42
9	Гарантийный талон	47

Комплектация

Передатчик



Модель радиоуправляемая



Пакет для запчастей



Комплект поставки

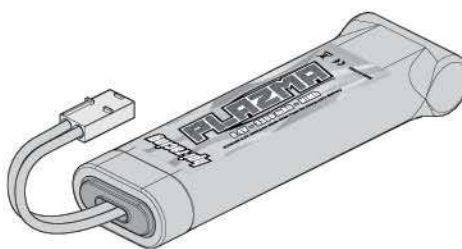
106637

Зарядное устройство для  
8.4В аккумулятора



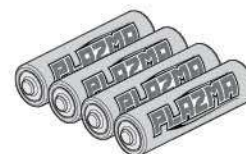
106037

NI-MH аккумулятор Plazma 8.4В 2000мАч

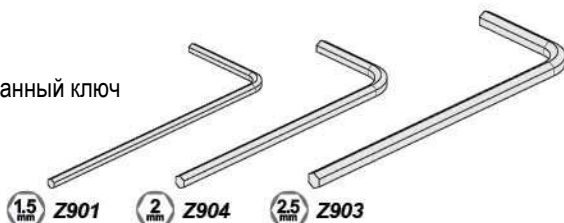


101939

Plazma AA Щелочные батарейки 1.5В



Шестигранный ключ



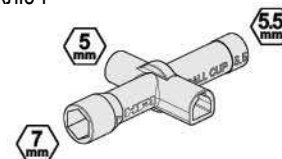
1.5 mm Z901

2 mm Z904

2.5 mm Z903

Z950

Крестовой ключ

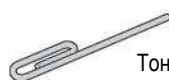


5 mm

5.5 mm

7 mm

Необходимое оборудование



Тонкий объект  
(например скрепка)

## 2-1 Зарядка аккумулятора

### 1 Зарядка основного аккумулятора



Внимание

При зарядке никель-металлогидридных аккумуляторов не пользуйтесь зарядным устройством для никель-кадмиевых аккумуляторов. Используйте для зарядки никель-металлогидридных аккумуляторов только специальные зарядные устройства.

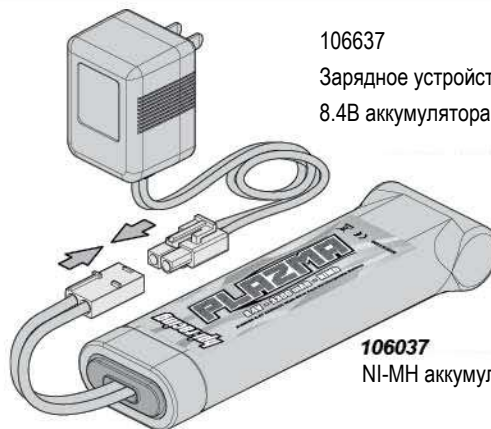


Внимание



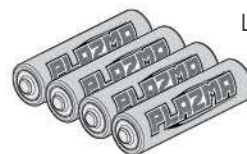
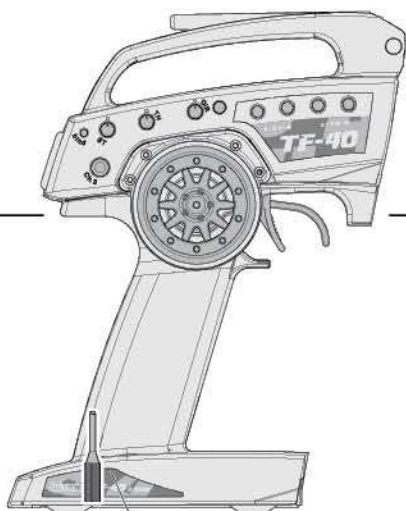
Зарядка длится около 6 часов.

Перезарядка может привести к повреждению аккумулятора или его взрыву.



## 2-2 Настройки перед стартом

### 1 Подготовка передатчика



Щелочные AA батарейки

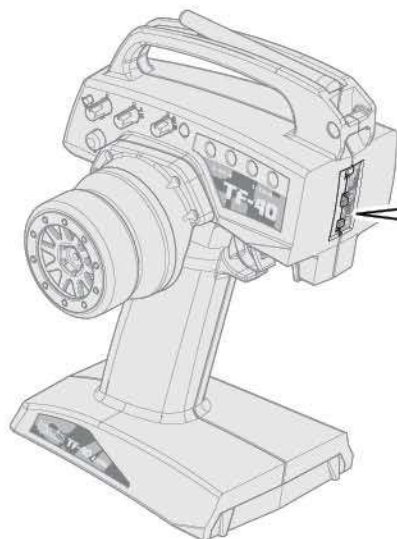
Откройте крышку батарейного отсека внизу передатчика.  
Установите батарейки согласно обозначениям полярности.

! Соблюдайте полярность.

Инструмент для настройки

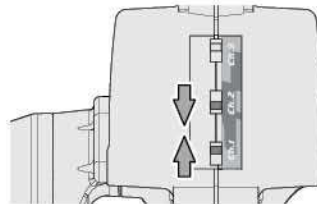
Крышка батарейного отсека.

### 3 Подготовка передатчика



**1** Переключатели реверса каналов

Заводские установки



Инструмент для настройки

**2** Переключатель режимов

Заводские установки



**!** Находясь во Франции включите соответствующий режим

Заводские установки



**!** Внимание

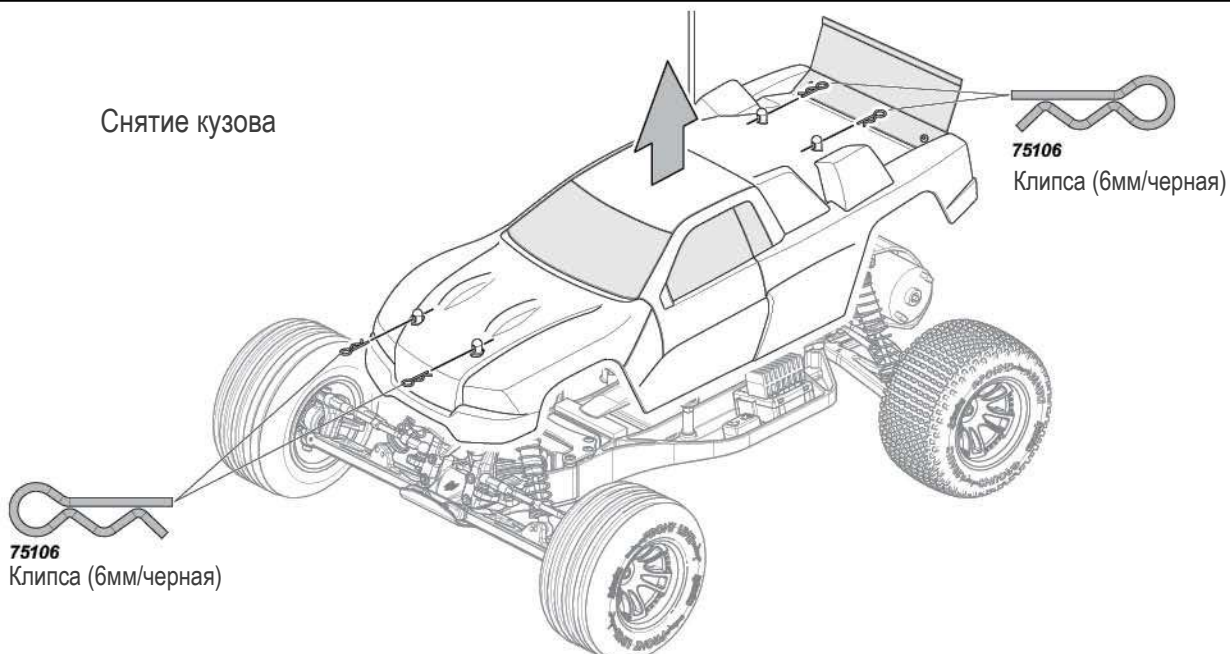


Стр. 27

**!** Переключение режимов сбрасывает связывание между передатчиком и приемником.

### 4 Подготовка шасси

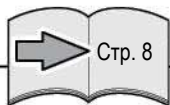
Снятие кузова





Внимание

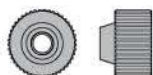
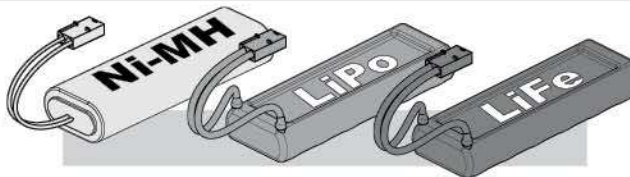
Регулятор хода имеет 3 режима работы в соответствии с типом устанавливаемого аккумулятора (NiMH, LoPo и LiFe). Необходимо выбрать соответствующий аккумулятору режим, в противном случае аккумулятор может выйти из строя или взорваться.



Справка

### Выбор типа аккумулятора

Первоначально установлен режим для LiPo аккумулятора.

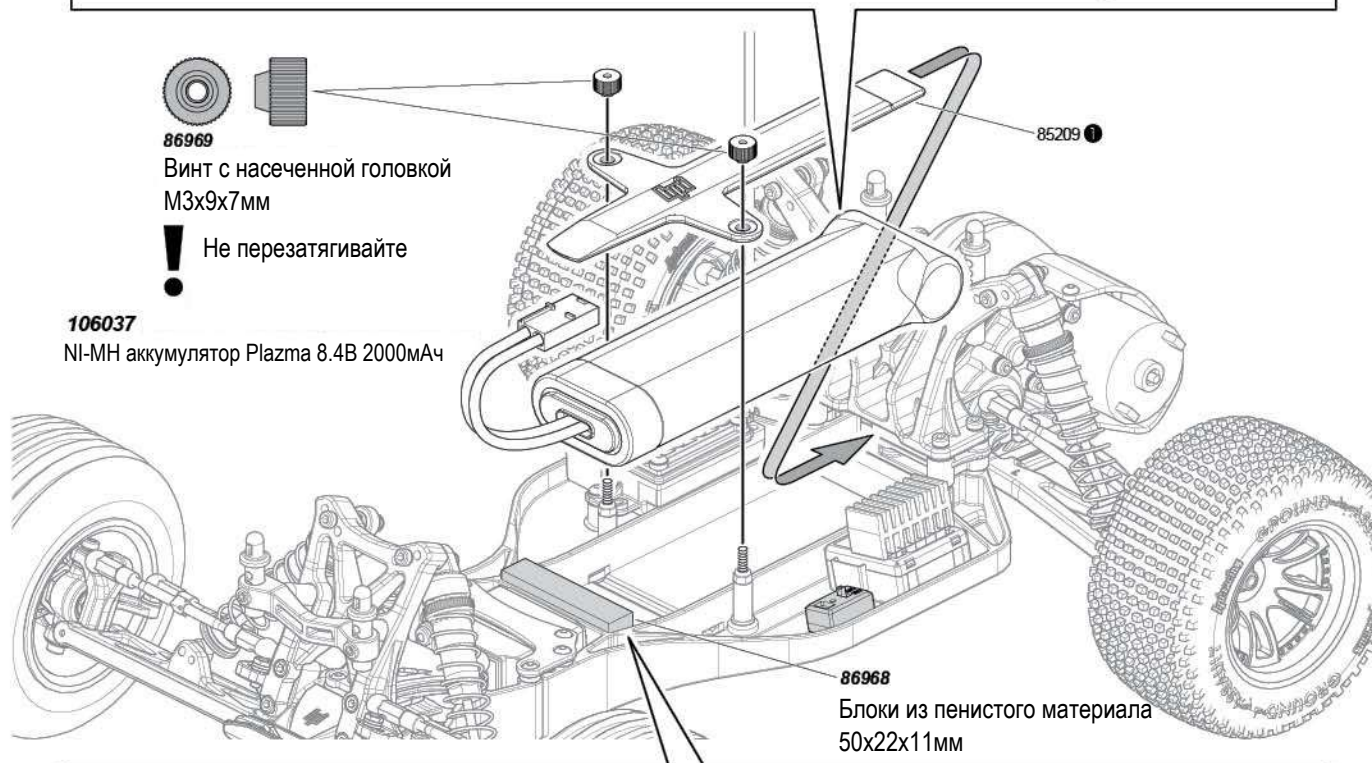


**86969**  
Винт с насеченной головкой  
M3x9x7мм

Не перетягивайте

**106037**

Ni-MH аккумулятор Plasma 8.4В 2000мАч



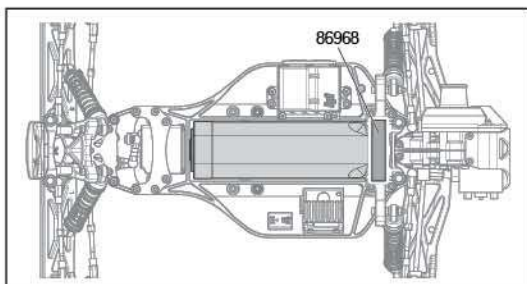
**86968**

Блоки из пеноматериала  
50x22x11мм

Выбор положения аккумулятора

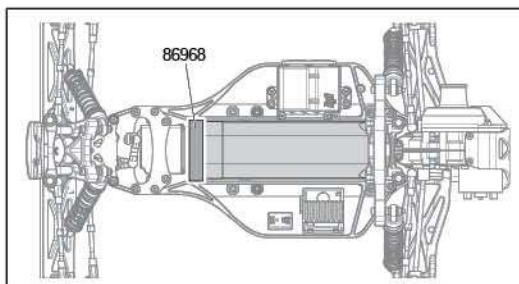
Вы можете настроить характер управления моделью, изменяя положение аккумулятора.

Переднее расположение



Переднее расположение обеспечит лучшую управляемость.

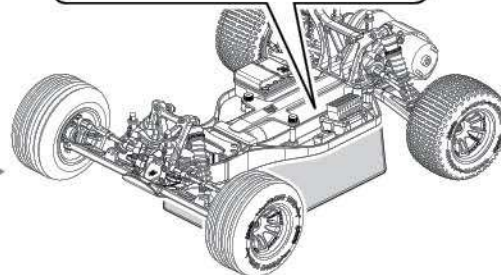
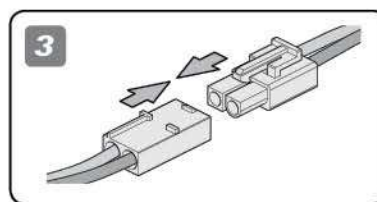
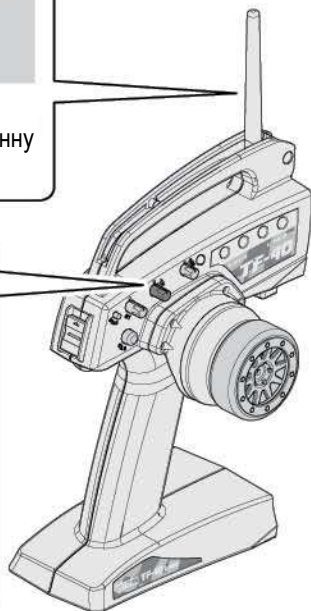
Заднее расположение



Заднее расположение обеспечит лучшее сцепление задних колес с дорогой.

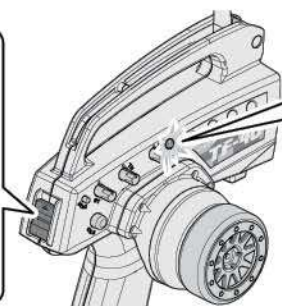
## 2-3 Активация радиоуправления

### 1 Выдвините антенну



Установите модель на подставку так, чтобы колеса не касались земли, и подсоедините аккумулятор.

### 2 Включите передатчик



Хороший заряд батареек



Низкий заряд батареек (индикатор мигает)



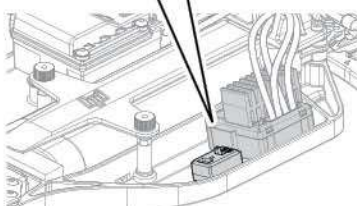
Внимание !

Вначале включите передатчик, затем приемник.

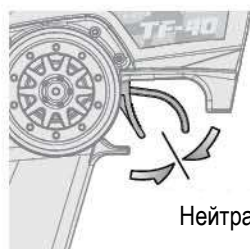
### 3 Включите регулятор хода

! Включите регулятор хода.

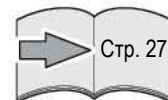
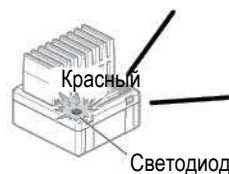
! Если Вы слышите звуковой сигнал, значит завершилась автоматическая настройка регулятора хода. До окончания автоматической настройки не трогайте курок газа/тормоза на передатчике.



! Не трогайте курок газа/тормоза



Если Вы слышите звуковой сигнал, значит завершилась автоматическая настройка регулятора хода.





## 4 Проверка дальности действия радиоуправления

Попросите друга взять модель и отойти на максимальное расстояние, на котором Вы все еще можете управлять моделью. Проверьте правильность отклика модели. Не используйте модель, если есть какие-то неполадки в дистанционном управлении. Если Вы включили модель раньше, чем передатчик, Вы можете потерять над ней контроль.



Внимание

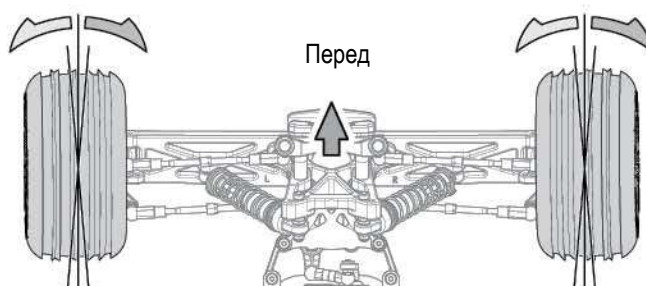
Радиочастота 2.4ГГц позволяет управлять моделью в пределах видимости. Если модель оказалась за каким-то предметом или за углом, Вы можете потерять связь с моделью и контроль над ней.

## 5 Триммер рулевого управления

Триммер рулевого управления



Необходимо произвести выравнивание колес с помощью триммера рулевого управления



Вы можете пропустить страницу 12 если запускаете модель не в первый раз.



# 6

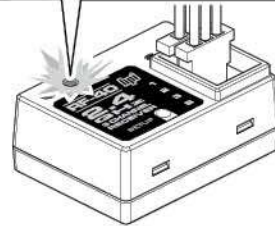
## Система защиты

В модель встроена система защиты. Если модель теряет сигнал из-за помех или выхода из зоны действия, автоматически включаются тормоза. Данная система устанавливается изготовителем, и Вы должны проверить ее работу перед использованием.

Ситуации срабатывания системы защиты

В случае прерывания сигнала передатчика

Срабатывание системы защиты сопровождается миганием индикатора



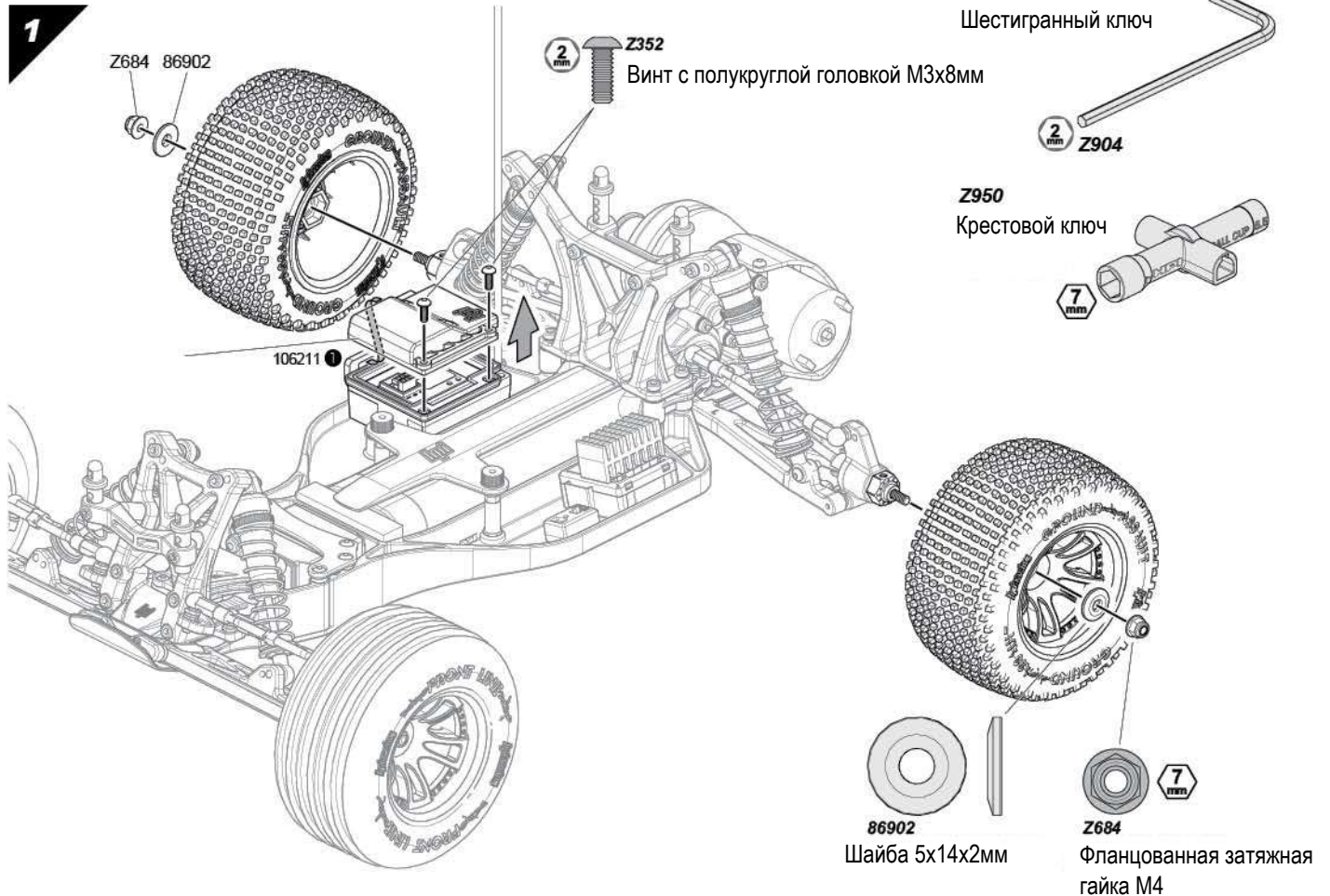
105383  
HPI RF-40  
Приемник



Внимание

Защитная система не может полностью защитить Вашу модель

1




2

**1**  
 ВКЛ  
 Включите передатчик



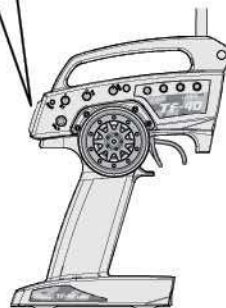
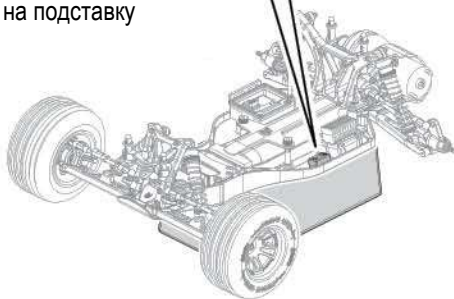
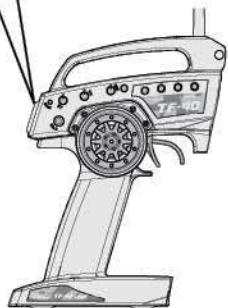
**2**  
 ON  
 OFF  
 ВКЛ



**3**  
 ВЫКЛ  
 Выключите передатчик



Поместите модель на подставку



**4** Система защиты работает правильно, если мигает красный световой индикатор, и модель не движется.

**!** Если система защиты работает, красный световой индикатор мигает.



Внимание

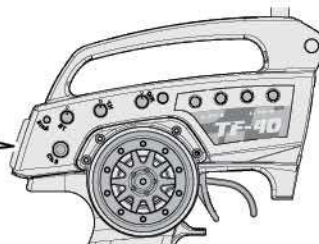


Стр. 27

Справка

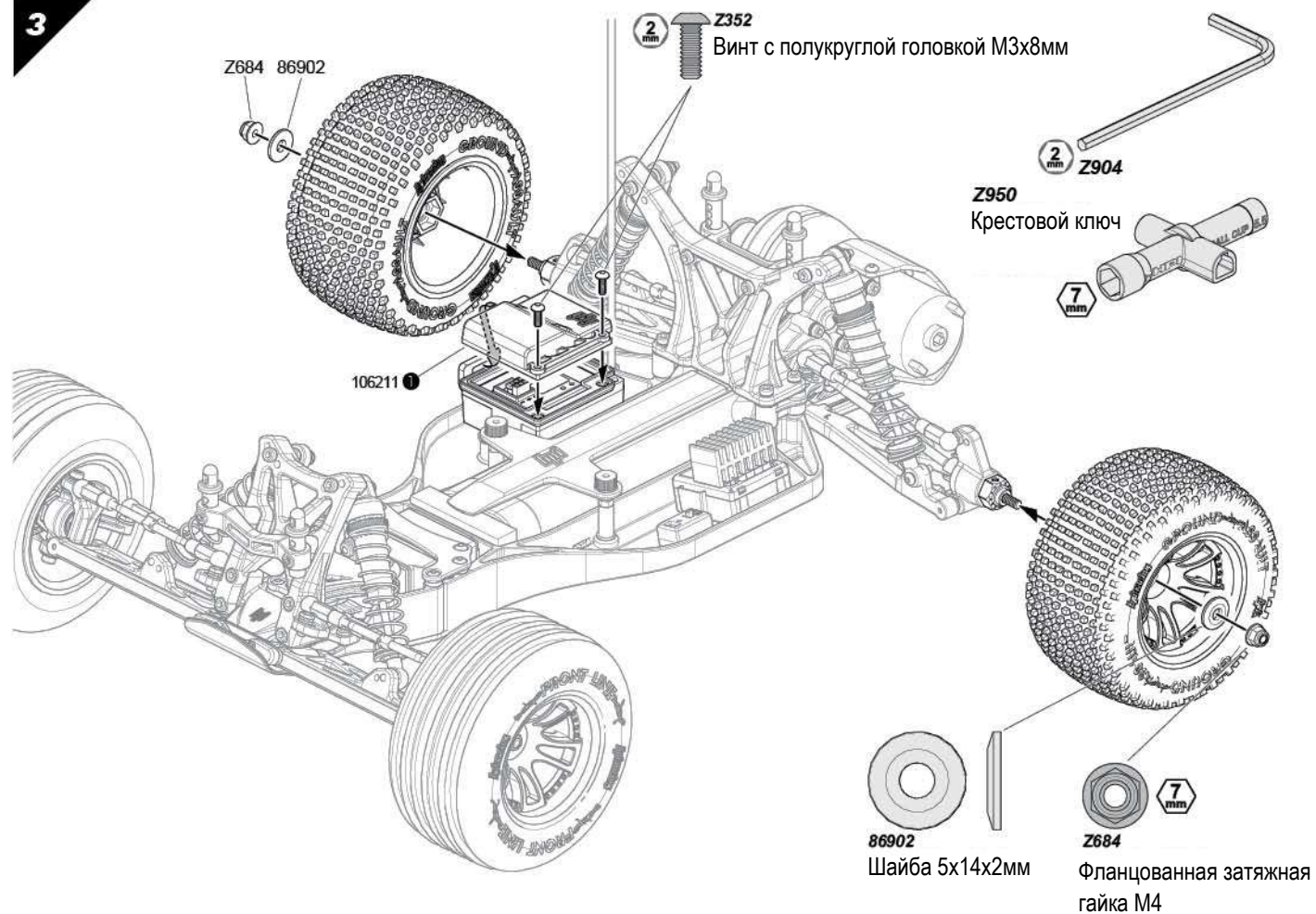
Если индикатор мигает, но тормоза не срабатывают, настройте систему защиты, руководствуясь инструкциями на стр. 27.

**5**  
 ВЫКЛ

3

Шестигранный ключ



7

Функции пульта управления

Рулевое колесо

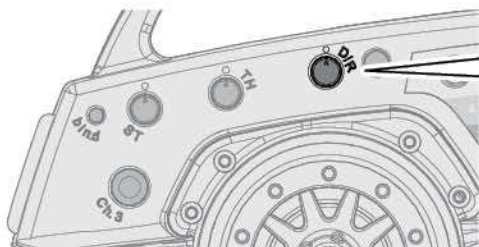
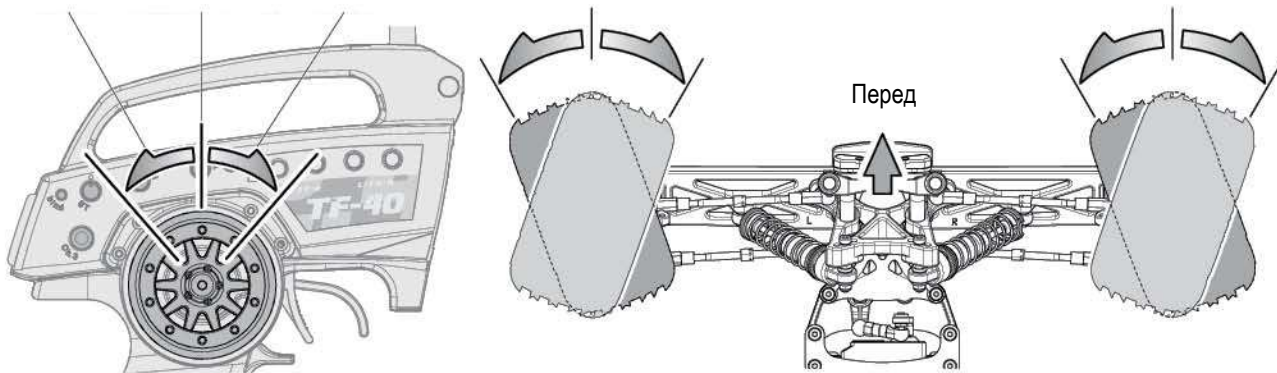
Поворот влево

Прямо (нейтраль)

Поворот вправо

Поворот влево

Поворот вправо



Регулятор угла поворота управляемых колес.

Используется для настройки сервопривода рулевого управления.

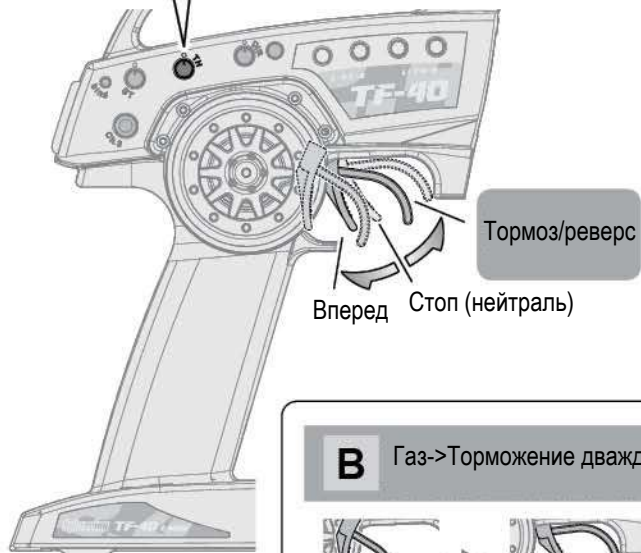


## Курок газа/тормоза

Триммер  
Газ/тормоз TH

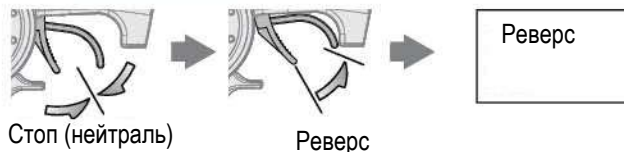


Если Ваша модель движется, настройте триммер газа/тормоза так, чтобы она остановилась.

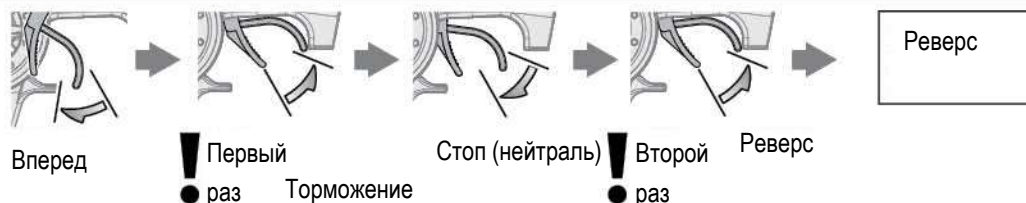


Включение реверса.  
Пункты А и В показывают 2 способа включения реверса.

**А** Стоп->Реверс



**В** Газ->Торможение дважды->Реверс



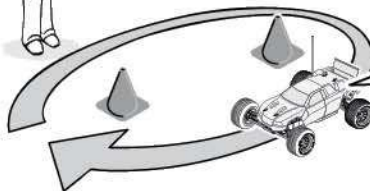
## 8 Вождение

Установите кузов и наслаждайтесь вождением!

Дайте модели остыть в течение пятнадцати минут между использованиями.

Если модель движется на Вас, управление моделью следует осуществлять обратным образом тому, как если бы она двигалась от Вас.

После того, как вы привыкните к управлению моделью, практикуйтесь в управлении ею на треке, объезжая конусы.



Правый поворот.



Внимание

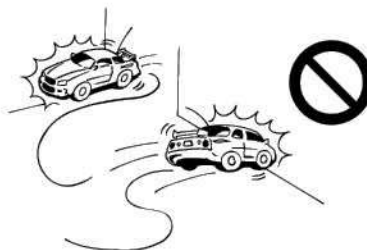
Не используйте модель в следующих местах:



Не используйте модель на улицах и дорогах общего пользования, т.к. это может привести к авариям, травмам и/или порче имущества.



Не использовать в воде и на песке.



Убедитесь, что никто поблизости не использует аналогичную Вашей частоту сигнала.

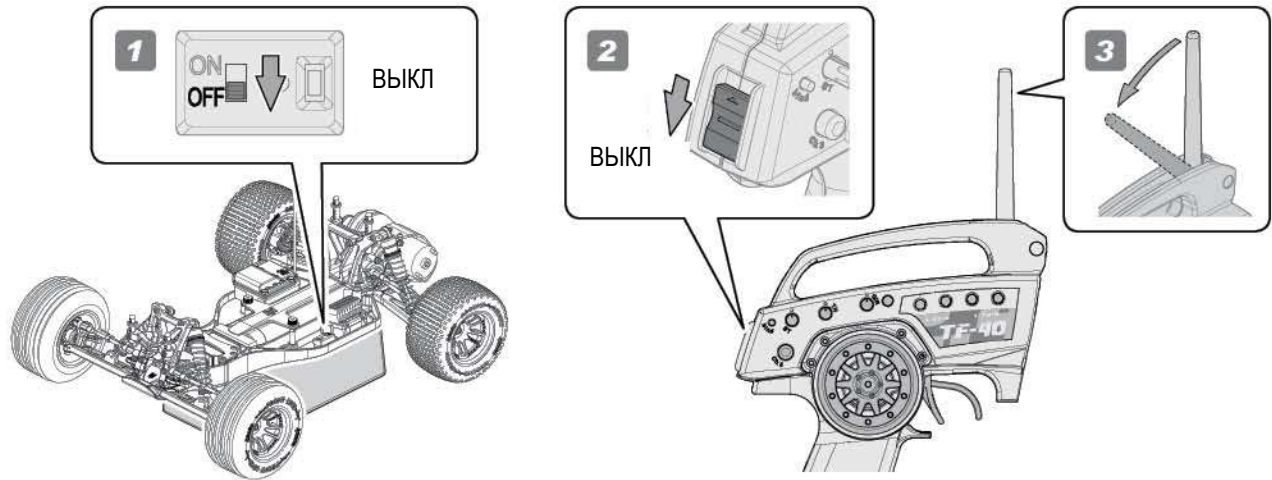
## 9

## Выключение модели



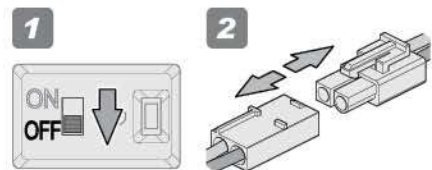
Внимание

Вначале отключите приемник, затем передатчик. В противном случае Вы можете потерять управление моделью.



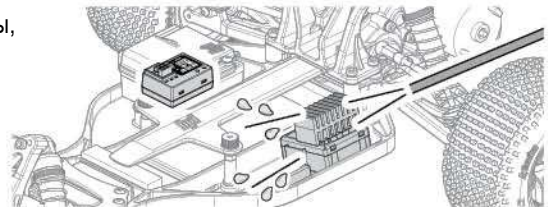
Внимание

Перед подключением аккумулятора убедитесь, что приемник выключен, иначе модель может выйти из-под контроля.



Внимание

Если какие-то детали повреждены или потеряны, свяжитесь с продавцом.



Вождение в условиях повышенной влажности.

Данная модель имеет влагозащитную систему радиуправления, таким образом она может быть использована в условиях повышенной влажности.

Тем не менее модель нельзя полностью погружать в воду. Использование модели в условиях повышенной влажности требует дополнительного техобслуживания.

Замечания:

Никогда не используйте модель в грозу. Передатчик не является водонепроницаемым, поэтому берегите его от попадания воды. После использования очистите модель от грязи и просушите ее. Удалите воду, скопившуюся в шинах, трансмиссии и т.д. Некоторые металлические детали, такие как подшипники и шарнирные пальцы, необходимо смазывать после вождения в условиях повышенной влажности. Электродвигатель нельзя погружать в воду. При попадании внутрь вода снижает срок службы двигателя. Большинство LiPo аккумуляторов не предназначены для работы в условиях повышенной влажности. Узнайте об этом из инструкции от аккумулятора. Проверьте внутренние части водонепроницаемого корпуса приемника после вождения. Проверьте, чтобы провода и контакты были защищены от воды. После использования при повышенной влажности просушите регулятор скорости и все контакты.

Если радиоуправляемая модель не движется или не управляется, обратитесь к таблице ниже.

Неисправность	Причина	Решение	Раздел
Модель не движется	Неправильно установлены батарейки передатчика.	Установите батарейки передатчика правильно.	<b>2-2</b> Стр.5
	Низкий заряд или нет аккумулятора в модели.	Установите в модель заряженный аккумулятор.	<b>2-1</b> Стр.5
	Поврежден двигатель.	Замените двигатель.	<b>4-4</b> Стр.19
	Изношенная или оборванная проводка.	Соедините и изолируйте провода.	<b>4-7</b> Стр.26
	Регулятор скорости отключен системой защиты от перегрева.	Остановите модель. Не используйте модель до охлаждения регулятора скорости.	<b>4-7</b> Стр.26
Модель не управляется	Неисправность антенны на модели или передатчике.	Полностью выдвиньте антенну.	<b>2-1 2-2</b> Стр.5 Стр.5
	Низкий заряд или нет батареек в передатчике.	Установите в передатчик заряженные батарейки.	<b>2-3</b> Стр.8
	Неправильно настроено нейтральное положение колес.	Настройте триммер рулевого управления.	<b>2-3</b> Стр.9
	Неправильно настроена привязка приемника к передатчику	Убедитесь, что привязка установлена правильно	<b>4-7</b> Стр.27
Обратная реакция модели на курок газа/тормоза и рулевое колесо	Переключатели реверса установлены неправильно.	Установите переключатели в нужное положение.	<b>2-2 4-7</b> Стр.6 Стр.25
	Проверьте правильно ли подключены провода от регулятора хода к двигателю.	Правильно подсоедините двигатель.	<b>4-7</b> Стр.26

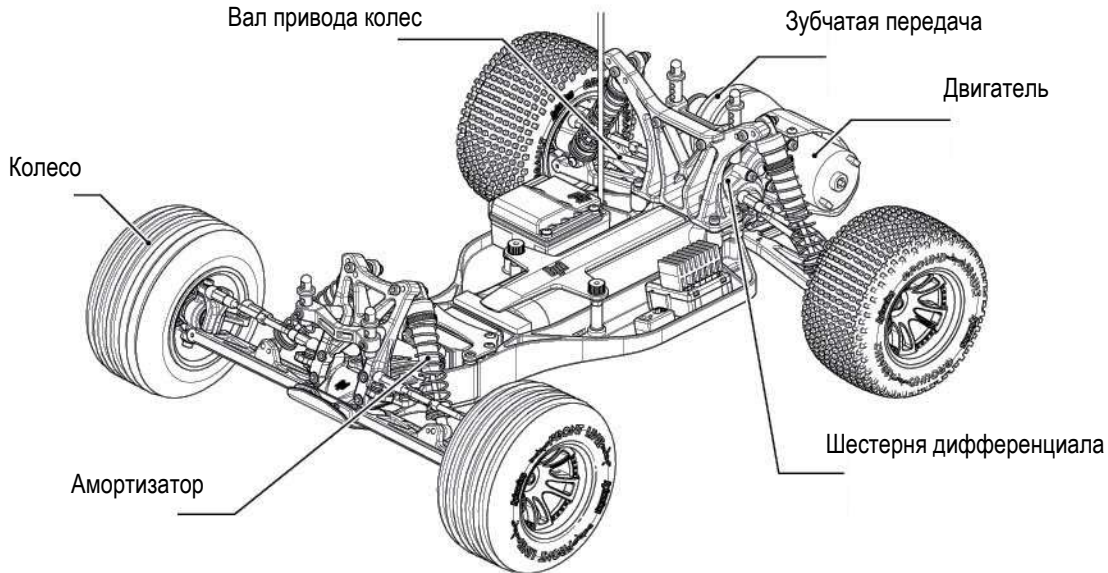







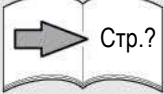

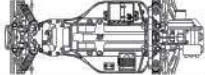









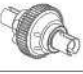




# 4 Техобслуживание



## График техобслуживания

После использования очистите шасси и проверьте все движущиеся части на предмет повреждений. Если какая-то из деталей сломана или повреждена, почините или замените ее до следующего использования. Необходимо проводить регулярное техобслуживание модели для предотвращения ее повреждений и увеличения срока службы.

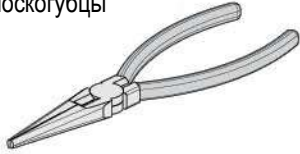


 x1	 x10	 x20			 Стр.?
Каждую зарядку аккумулятора	Каждые 10 зарядок аккумулятора	Каждые 20 зарядок аккумулятора	Обслуживаемая деталь		Справка
			Обслуживание шасси		Стр.17 <b>4-1</b>
			Обслуживание колес		Стр.18 <b>4-2</b>
			Обслуживание привода колес		Стр.18 <b>4-3</b>
			Замена двигателя и ведущей шестерни		Стр.19 <b>4-4</b>
			Обслуживание зубчатой передачи		Стр.20 <b>4-5</b>
			Обслуживание шестерен дифференциала		Стр.20 <b>4-5</b>
			Обслуживание амортизаторов		Стр.23 <b>4-6</b>
			Обслуживание радиуправления		Стр.25 <b>4-7</b>

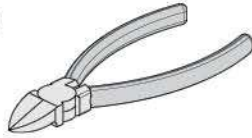


## Необходимое оборудование

Остроносые плоскогубцы



Кромкообрезные ножницы



Шестигранный ключ



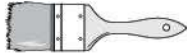
Специальный очиститель



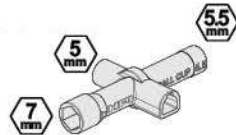
Масляный аэрозоль



Кисть



Z950  
Крестовой ключ



Z164  
Смазка



Z159  
Клей для резьбовых соединений (зеленый)



Тряпка



Клей

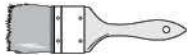


## 4-1

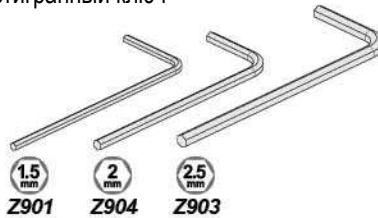
### Обслуживание шасси

После использования очистите модель и смажьте контактирующие друг с другом металлические детали. Замените поврежденные детали и убедитесь, что все болты затянуты.

Кисть

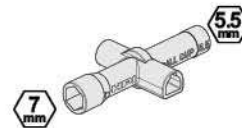


Шестигранный ключ



Z950

Крестовой ключ



Специальный очиститель



Масляный аэрозоль

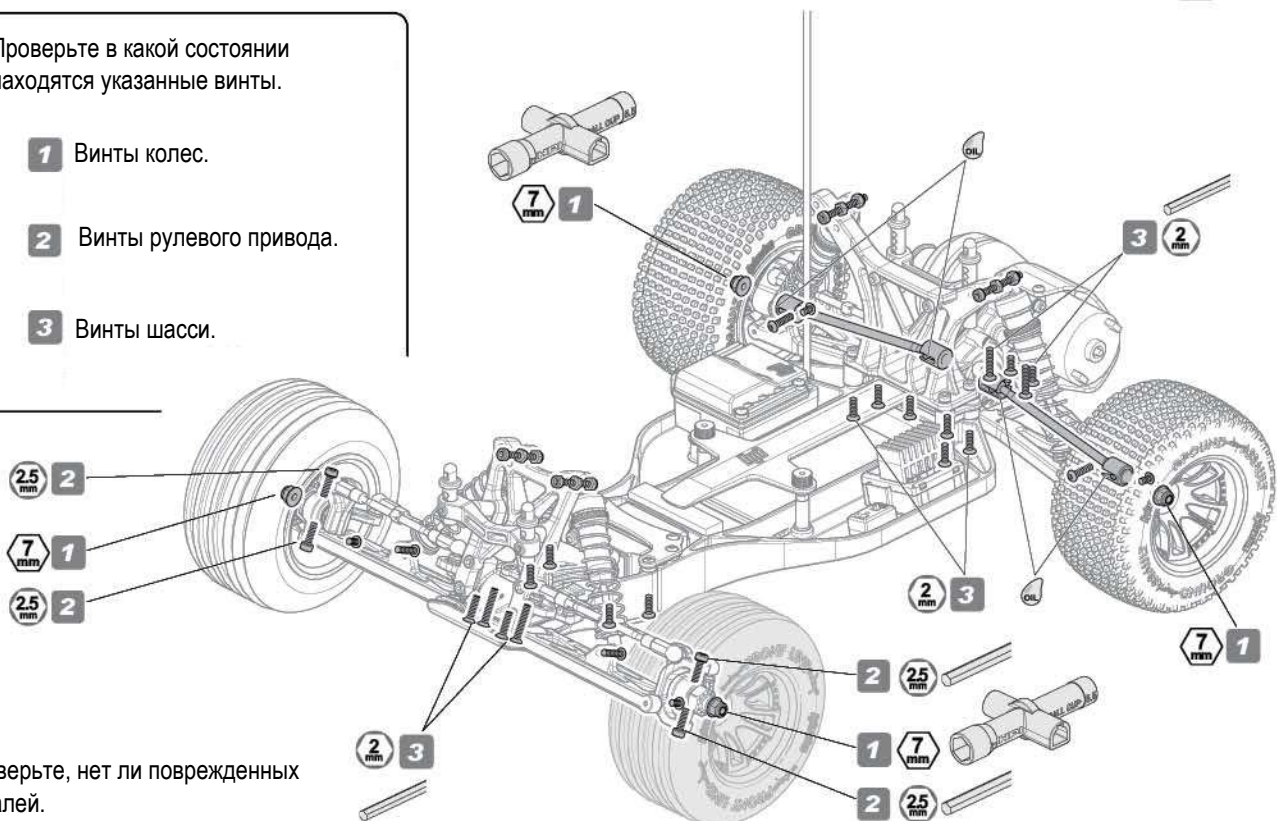


Тряпка



Проверьте в какой состоянии находятся указанные винты.

- 1 Винты колес.
- 2 Винты рулевого привода.
- 3 Винты шасси.

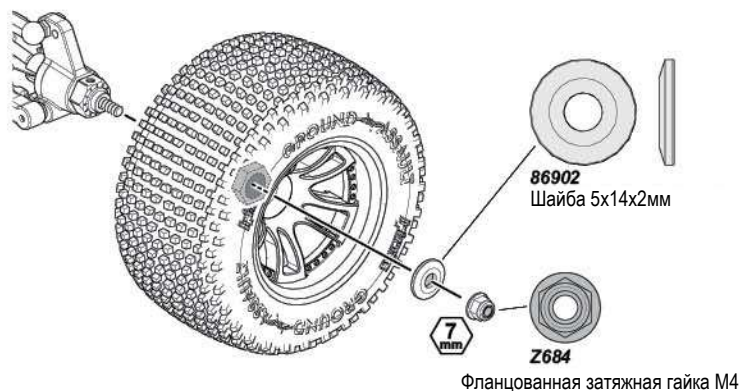


Проверьте, нет ли поврежденных деталей.

## 4-2

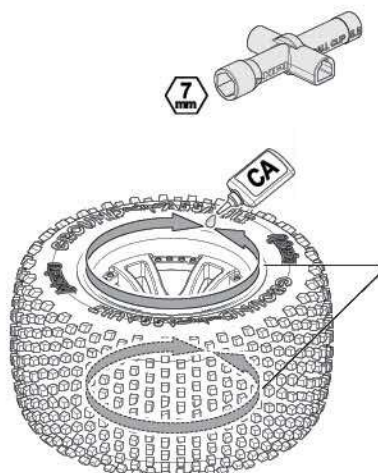
### Обслуживание колес

Убедитесь, что шина прочно сидит на диске.  
При необходимости заново приклейте шину.



Z950  
Крестовой ключ

Клей



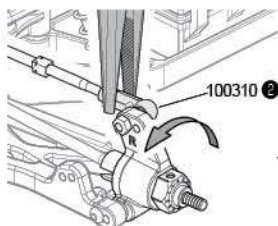
! Проверьте, нет ли поврежденных деталей.

## 4-3

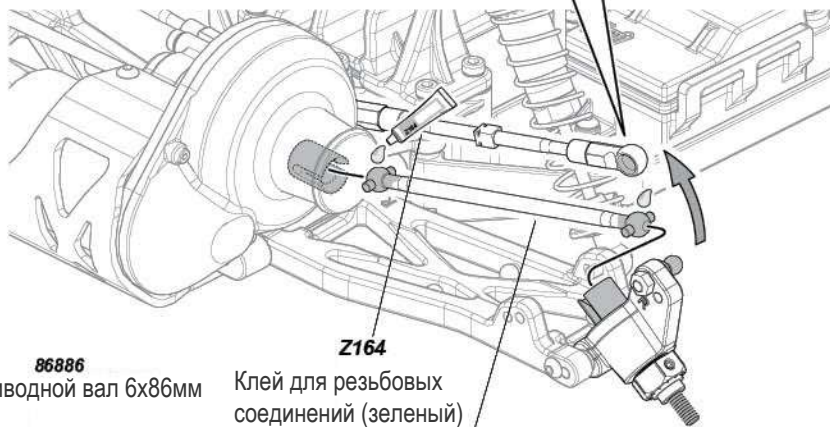
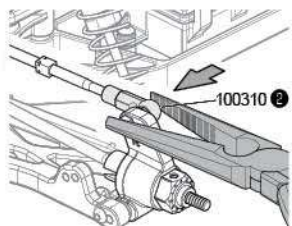
### Обслуживание привода колес

Равномерно смажьте все приводные валы.  
В случае их износа замените их.

Снятие

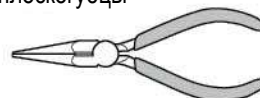


Установка



Остроносые плоскогубцы

Шестигранный ключ



1.5 mm

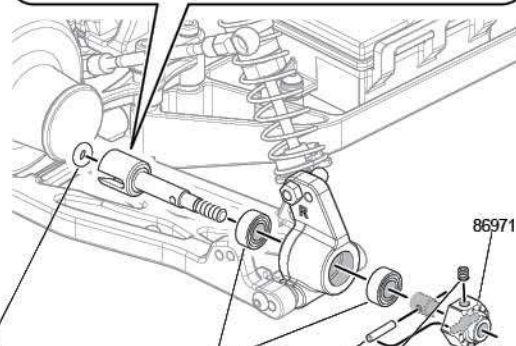
Z901  
Z164

Клей для резьбовых соединений (зеленый)



86885  
Задний вал 5x41мм

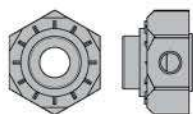
Замените вал в случае его износа.



6819  
Силиконовое уплотнительное кольцо P-3 (красное)

B021  
Штифт 2x10мм

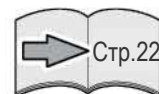
Z700  
Установочный винт M3x3мм



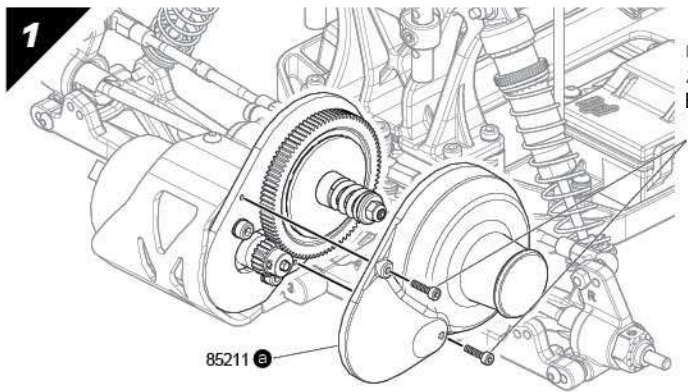
86971  
Гексагональная ступица колеса 12мм



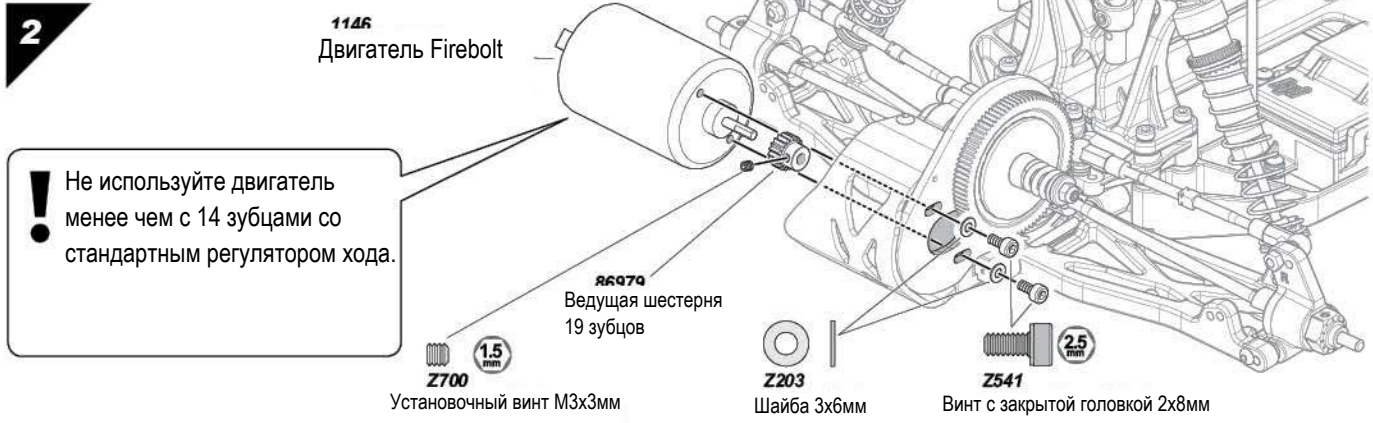
B021  
Шарикоподшипник 5x10x4мм



# 4-4 Замена двигателя и ведущей шестерни



**Z411** 1.5 mm  
Винт с закрытой головкой 2x8мм



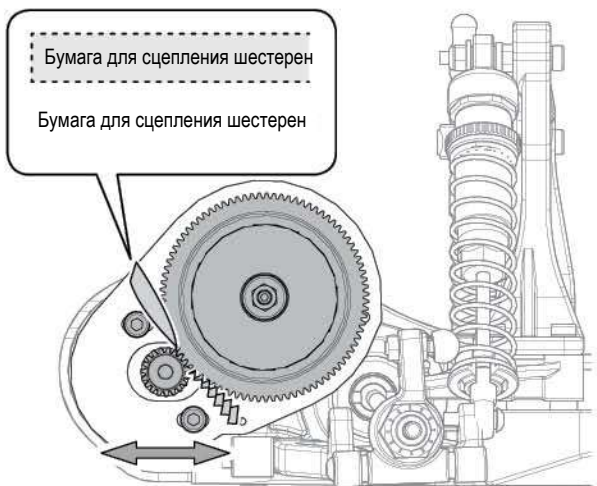
**!** Не используйте двигатель менее чем с 14 зубцами со стандартным регулятором хода.

**Z700** 1.5 mm  
Установочный винт М3х3мм

**Z203**  
Шайба 3х6мм

**Z541** 2.5 mm  
Винт с закрытой головкой 2x8мм

## Правильное сцепление шестерен



Настройте сцепление зубчатой передачи, меняя положение двигателя. Чтобы достичь идеального сцепления, поместите кусочек бумаги между шестернями и затяните болты крепления двигателя.

## Передаточное отношение

Тип двигателя	10 Оборотов	11 Оборотов	12 Оборотов	13 Оборотов	15 Оборотов	19 Оборотов	27 Оборотов
Ведущая шестерня	18T (6918)	19T (6919)	20T (6920)	21T (6921)	19T (6919)	19T (6919)	20T (6920)
Передаточное отношение	12.57	11.91	11.31	10.77	11.91	11.91	11.31

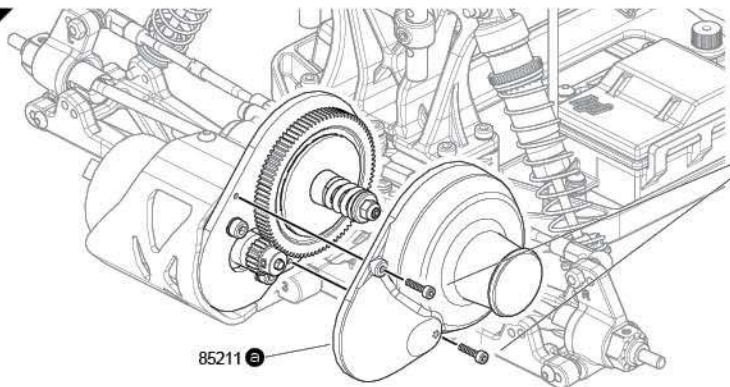
**Бесщеточный двигатель**

При использовании бесщеточного двигателя начните с ведущей шестерни с 19 зубцами. Если двигатель будет перегреваться, используйте меньшую шестерню.

Выберите регулятор хода в соответствии с используемым двигателем

# 4-5 Обслуживание трансмиссии

**1**



**Z411**  
1.5 mm  
Винт с закрытой головкой 2x8мм

Шестигранный ключ

**Z901**  
1.5 mm

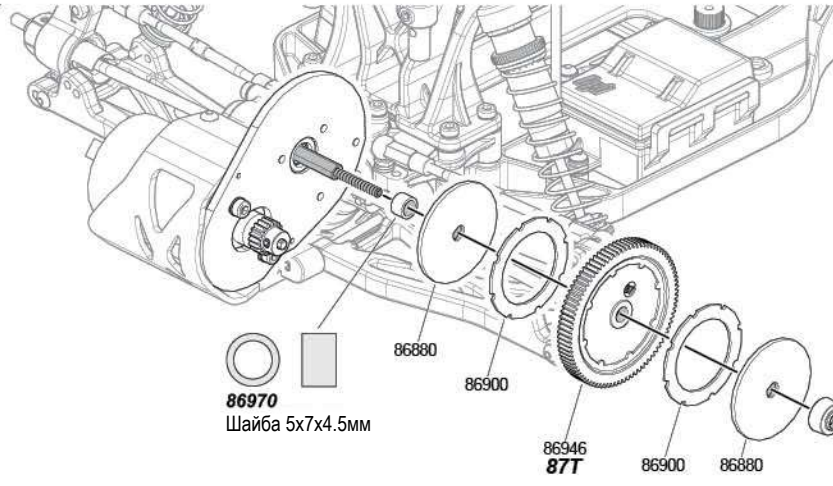
**Z950**

Крестовой ключ

**5.5 mm**



**2**



**86970**  
Шайба 5x7x4.5мм

**86880**

**86900**

**86946**  
**87T**

**86900**

**86880**

**100322 C**

**100322 A**  
Пружина колодки сцепления

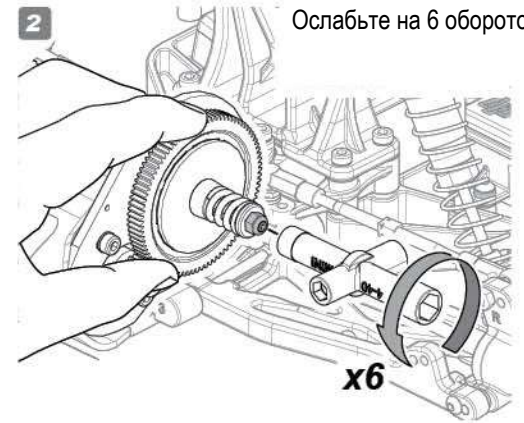
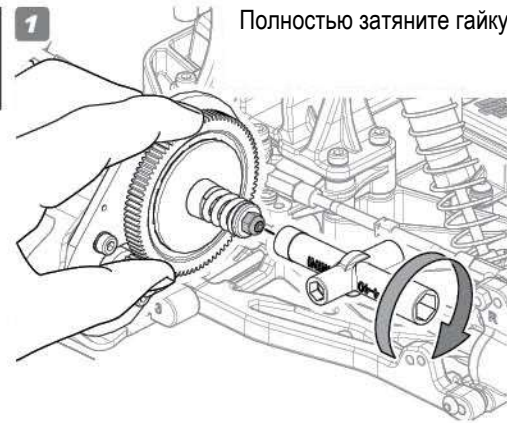
**100322 B**

**Z663**  
Затяжная гайка M3

## Настройка скользящего сцепления

Стандартная настройка

Полностью затяните установочный винт, а затем ослабьте его на 6 оборотов.



Если скользящее сцепление слишком ослаблено, затяните его на 1/4 оборота.

Условия вождения	Скользящее сцепление	Характеристики
Скользко	Ослабьте	Плавный ход.
Хорошее сцепление	Затяните	Быстрый отклик на курок газа.

**3**

**6819**  
Силиконовое уплотнительное кольцо P-3 (красное)

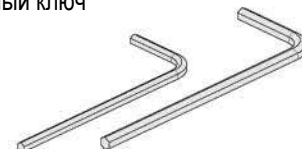


**Z350**  
Винт с полукруглой головкой М3х5мм



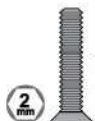
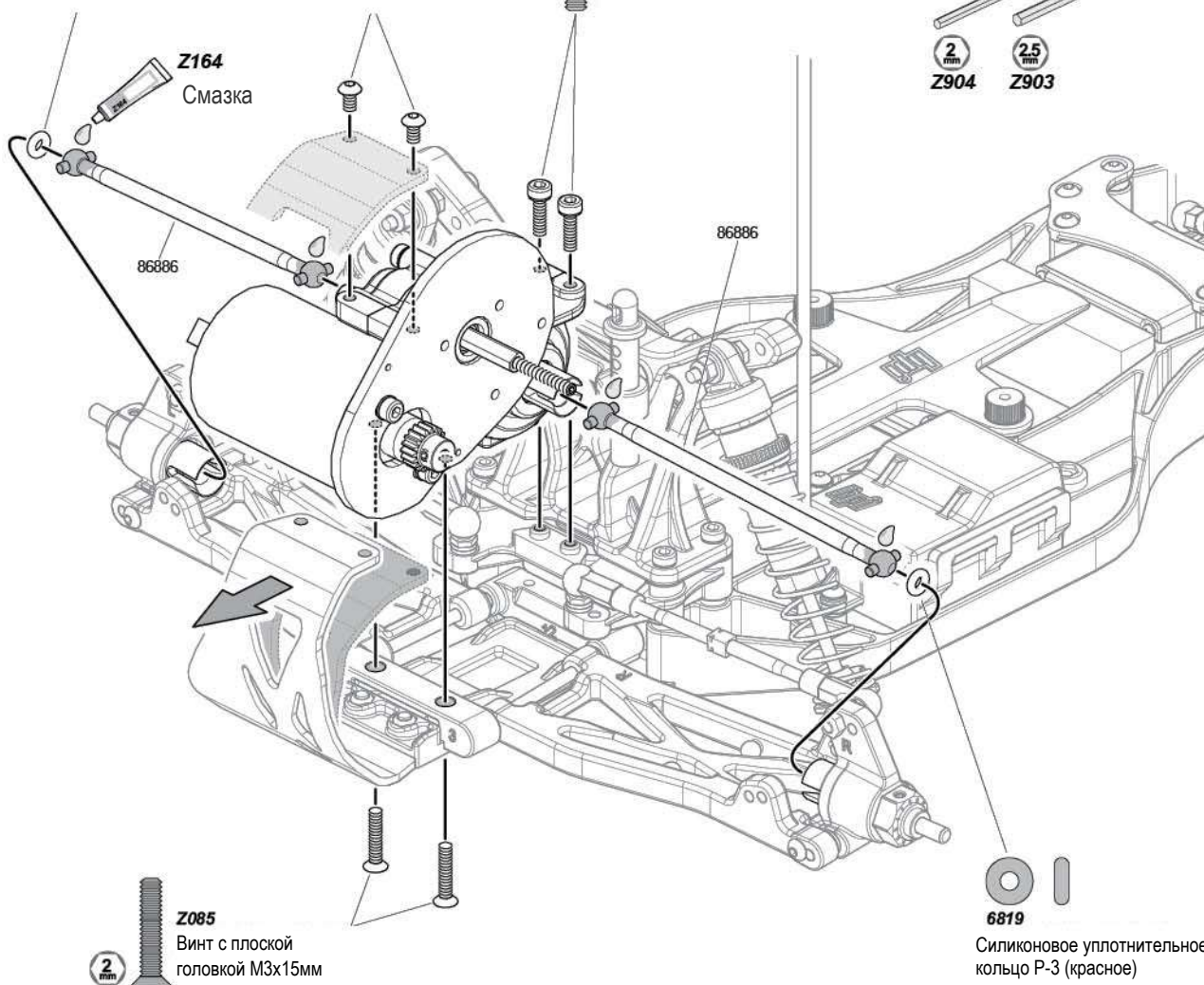
**Z543**  
Винт с закрытой головкой М3х10мм

Шестигранный ключ



**Z904**  
2 мм

**Z903**  
2.5 мм



**Z085**  
Винт с плоской головкой М3х15мм

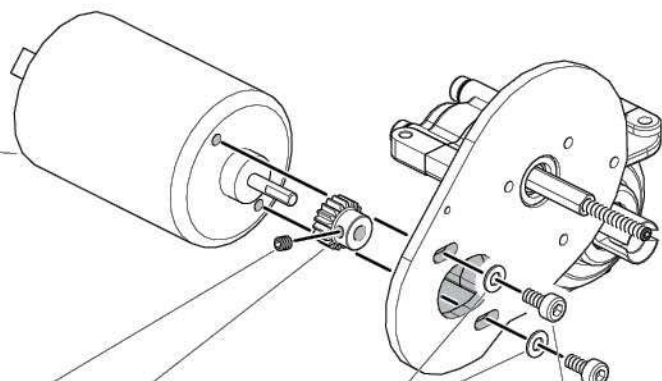


**6819**  
Силиконовое уплотнительное кольцо P-3 (красное)

**4**

Шестигранный ключ

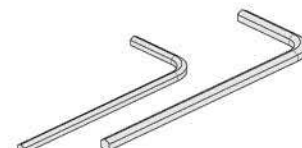
**1146**  
Двигатель FIREBOLT



**Z700**  
1.5 мм  
Установочный винт М3х3мм

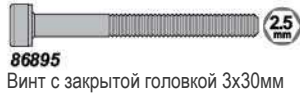
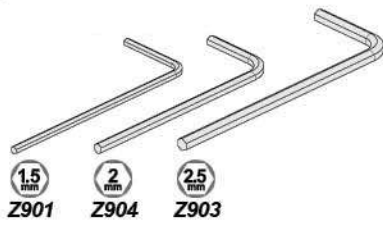
**Z203**  
Шайба М3х6мм

**Z541**  
2.5 мм  
Винт с закрытой головкой М3х6мм

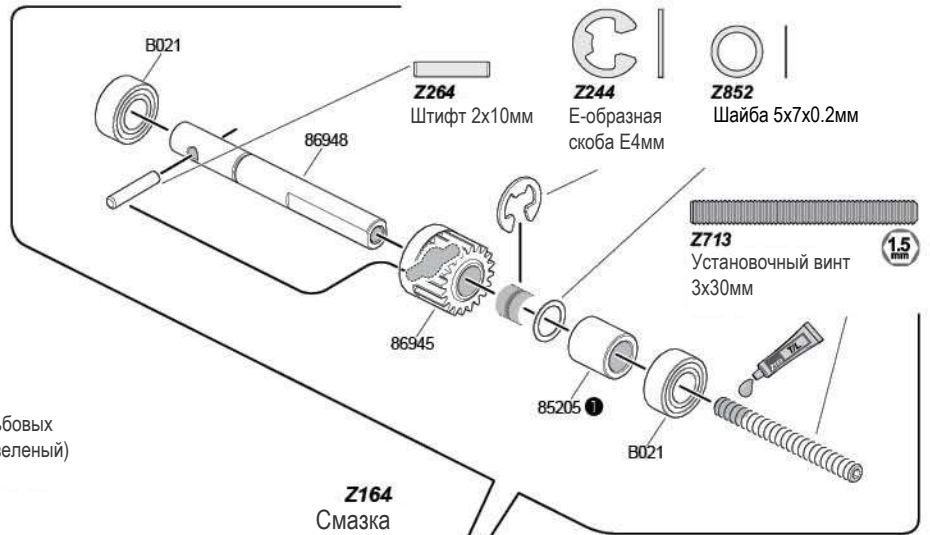
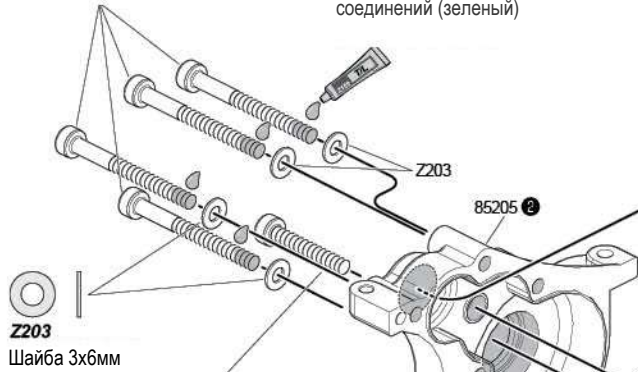


**Z904**  
2 мм

**Z903**  
2.5 мм

**5****Шестигранный ключ**

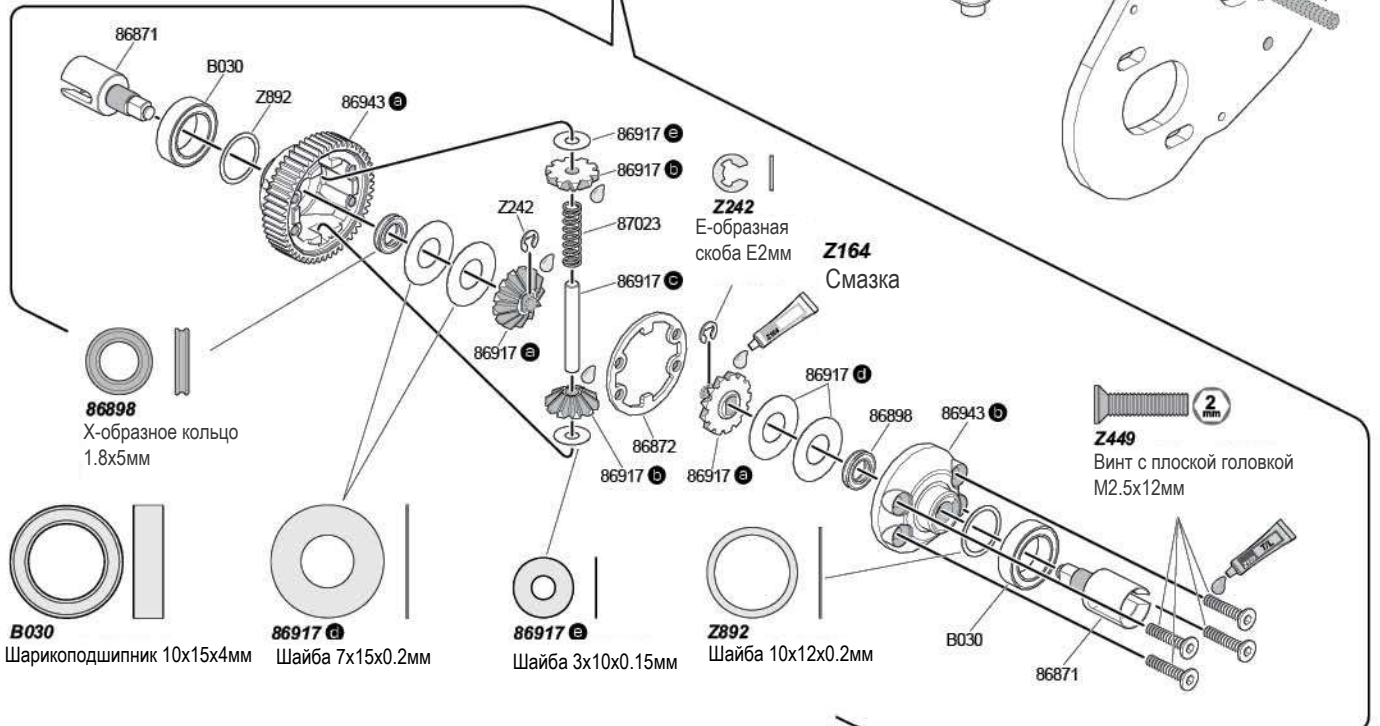
**Z159**  
Клей для резьбовых соединений (зеленый)



**Z164**  
Смазка



**!** Установка производится в обратной последовательности снятию



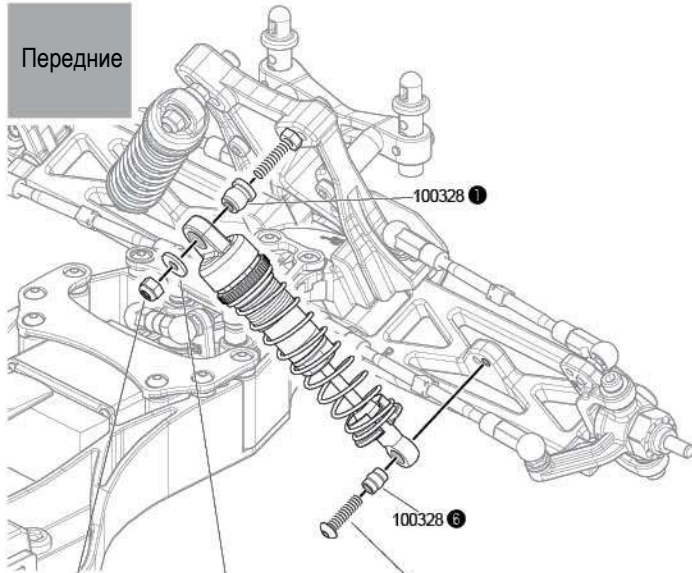
# 4-6




## Обслуживание амортизаторов

**1**

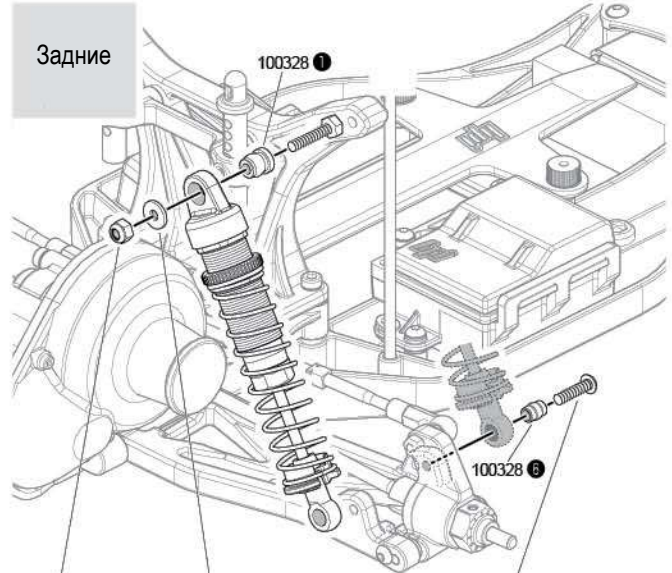
! Выполните эти действия для передних и задних амортизаторов




Передние



-  **Z663**  
Контргайка М3
-  **Z203**  
Шайба 3x6мм
-  **Z354**  
Винт с полукруглой головкой М3x12мм

Задние



-  **Z663**  
Контргайка М3
-  **Z203**  
Шайба 3x6мм
-  **Z354**  
Винт с полукруглой головкой М3x12мм

**Z950**  
Крестовой ключ



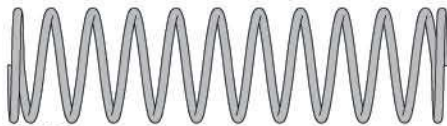
Шестигранный ключ

**Z904**  
2 мм



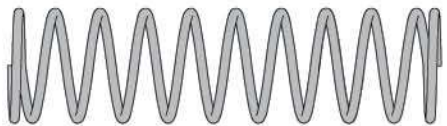
**2**

Передние

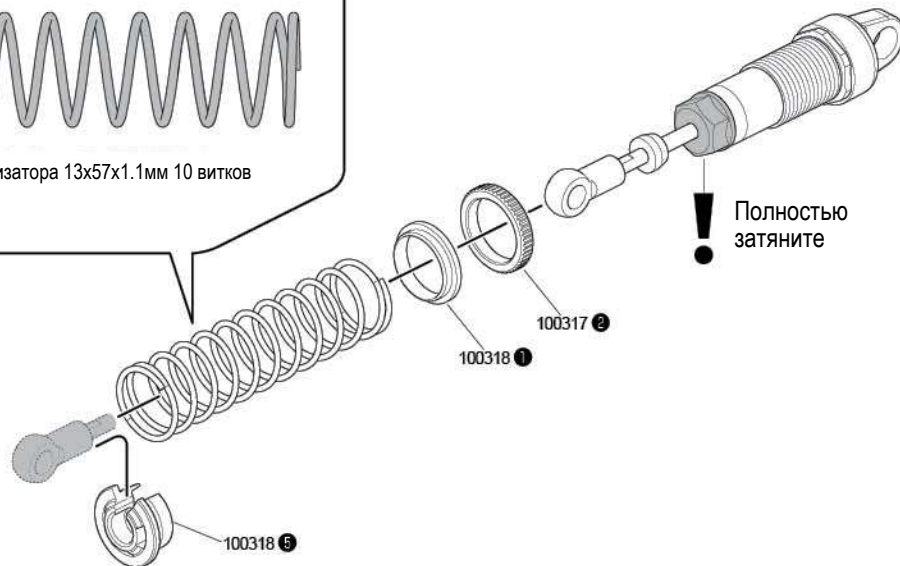


**86913**  
Пружина амортизатора 13x57x1.1мм 11 витков

Задние



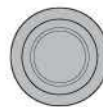
**86912**  
Пружина амортизатора 13x57x1.1мм 10 витков



! Полностью затяните

**3**

### Заправка амортизаторов маслом.

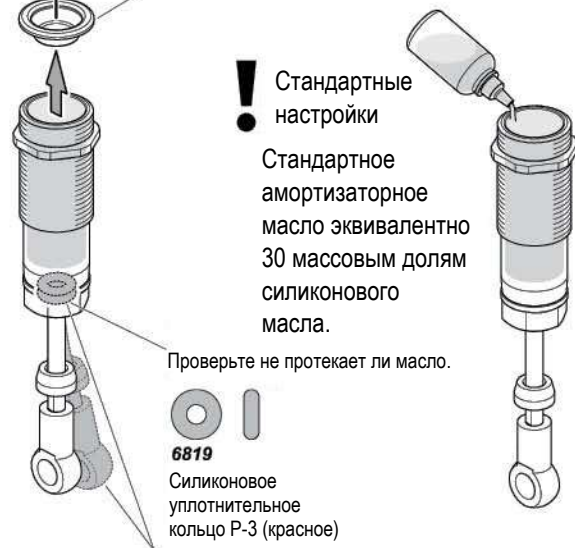


**86029**  
Амортизаторная диафрагма (13x4мм)

**1**

**100317** Амортизаторное масло  
(приобретается отдельно)

**86029**



**!** Стандартные настройки  
Стандартное амортизаторное масло эквивалентно 30 массовым долям силиконового масла.

Проверьте не протекает ли масло.



**6819**  
Силиконовое уплотнительное кольцо P-3 (красное)

**2**

Медленно перемещайте шток вверх и вниз, чтобы удалить пузырьки воздуха



Используйте тряпку

**3**

**!** Если шток амортизатора погнулся, замените его вместе с уплотнительным кольцом.

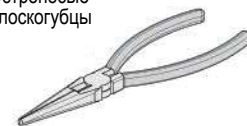
**4**

**86883**  
Резиновый ограничитель 3x7x4мм

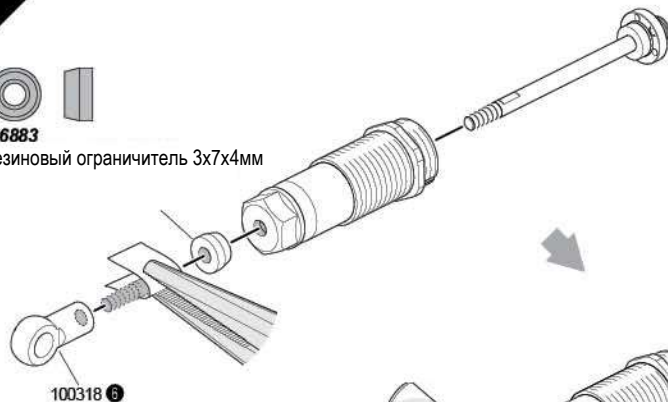
**Z950**  
Крестовой ключ



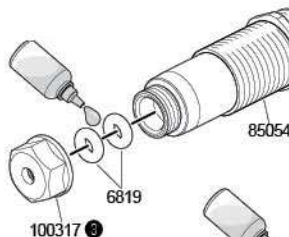
Остроносые плоскогубцы



**Z661**  
Контргайка M2.6



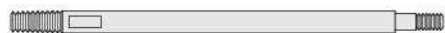
Передние



Задние



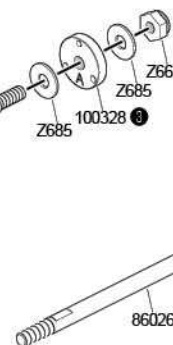
**86027**  
Вал амортизатора 3x49.5мм



**86026**  
Вал амортизатора 3x57.5мм



**6819**  
Силиконовое уплотнительное кольцо P-3 (красное)



**Z685**  
Шайба 2.7x6.7x0.5мм

**!** Установка производится в обратной последовательности снятию



**Триммер газа**  
Используется для настройки курка газа

**Триммер рулевого управления**  
Используется для настройки положения колес

**Выключатель питания**  
ВКЛ  
ВЫКЛ

**Трехпозиционный переключатель**  
Используется для настройки дополнительных компонентов

**Рулевое колесо**  
Прямо (нейтраль)  
Влево  
Вправо

**Инструмент настройки**

**105381 НРТ-TF40 2.4GHz Передатчик (2кн.)**

**Внимание**  
Не устанавливайте одновременно батарейки разных типов и уровня заряда

**Антенна**  
Выдвиньте антенну для наилучшего сигнала

**Индикатор заряда батареи**  
● Батарея заряжена  
☀️ Низкий заряд батареи (индикатор мигает)  
Когда индикатор заряда батареи начинает мигать, незамедлительно замените батарейки.

**Переключатель реверса каналов**  
Проверьте направление реверса по инструкции от комплекта

**Курок дросселя**  
Газ  
Тормоз  
Нейтраль  
Используется для управления дросселем и торможения

**A** Привязка передатчика

Стр. 28

Запрограммируйте модель на прием сигнала только от одного передатчика.

**B** Регулятор отсечки

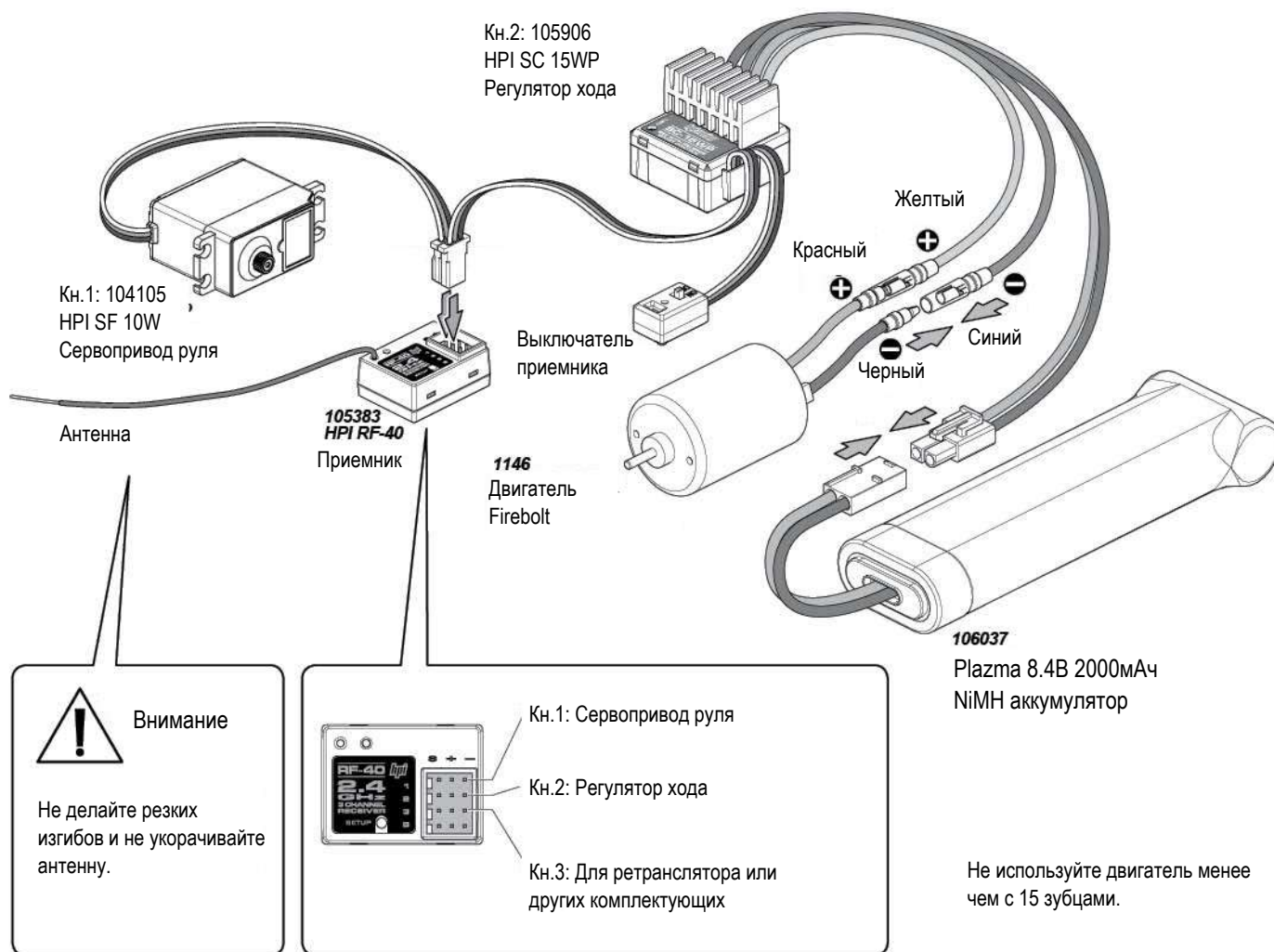
Стр. 29

Инструмент настройки

Позволяет установить пределы открытия дроссельной заслонки и поворота колес.

## Приемник и сервоприводы

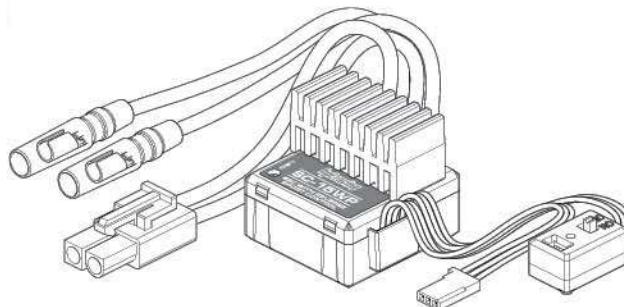
### Подключение приемника



### Защита от перегрева регулятора хода HPI SC 15WP

Если температура регулятора хода слишком высокая, включается система защиты от перегрева. При этом периодически срабатывает и не срабатывает курок газа, ускорение становится нестабильным. Необходимо немедленно прекратить использование модели до полного охлаждения регулятора хода.

105906  
HPI SC-15WP  
Регулятор хода



**!** Не используйте двигатель менее чем с 15 зубцами.

## Привязка и система защиты

Запрограммируйте модель на прием сигнала только от одного передатчика.

Привязка и система защиты предустановлены производителем.



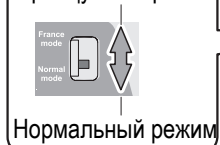
Внимание

Если Вы меняете передатчик или приемник, необходимо заново связать их друг с другом перед использованием модели.

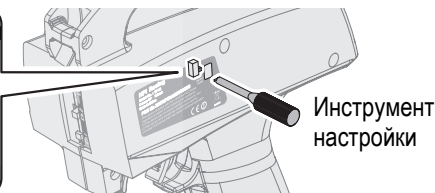
1

Находясь во Франции используйте, соответствующий режим. В остальных случаях используйте нормальный режим.

Французский режим



Нормальный режим

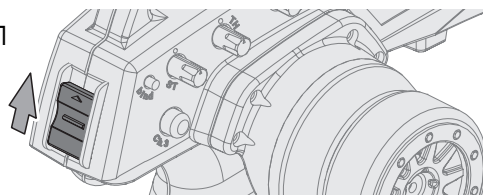


Инструмент настройки

2

Поместите передатчик и приемник не дальше, чем в 1 метре друг от друга, включите передатчик.

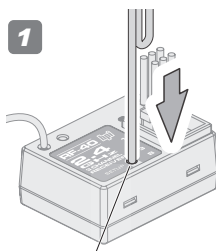
ВКЛ



3

Нажмите и удерживайте кнопку на приемнике, затем включите его, индикатор начнет быстро мигать, через секунду после этого отпустите кнопку.

1



Удерживайте кнопку нажатой

2



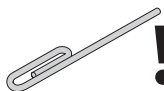
ВКЛ

Световой индикатор

3



Через 1 секунду



Чтобы нажать на кнопку, воспользуйтесь, например, скрепкой.

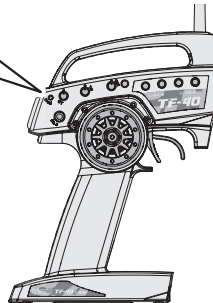
4

Нажмите и удерживайте кнопку привязки на передатчике в течение 1 секунды, пока горит индикатор на приемнике.

1

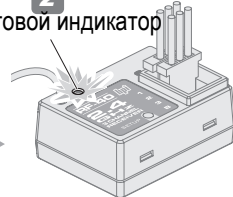


Через 1 секунду



2

Световой индикатор

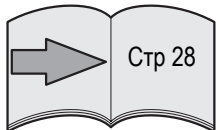


Индикатор непрерывно горит

## Настройка системы защиты



Внимание



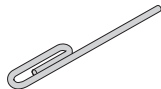
Настройка системы защиты на странице 28.



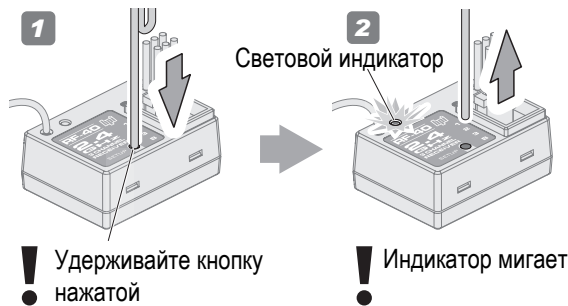
**Внимание** После привязки передатчика и приемника настройки системы защиты сбрасываются.

**1**

Включите передатчик. Нажмите и отпустите кнопку на приемнике. Замигает индикатор.



Чтобы нажать на кнопку, воспользуйтесь, например, скрепкой.



**1**

Удерживайте кнопку нажатой

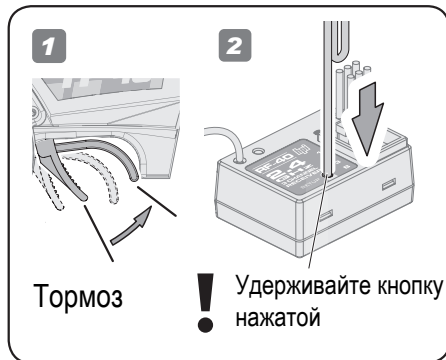
**2**

Индикатор мигает

**!** Переходите к шагу 2 в течение пяти секунд. Через 5 секунд настройка системы защиты прекратится, индикатор на приемнике будет непрерывно гореть и придется повторять шаг 1.

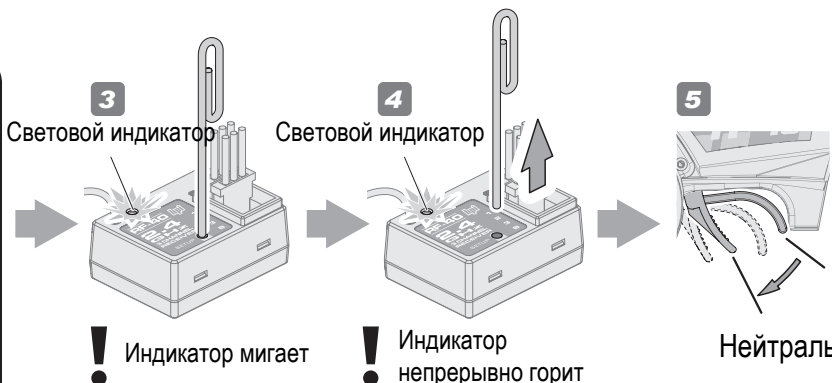
**2**

До конца выжмите тормоз на передатчике, затем нажмите кнопку на приемнике. Индикатор на приемнике замигает. Отпустите тормоз, индикатор продолжит гореть, затем отпустите кнопку на приемнике.



Тормоз

Удерживайте кнопку нажатой



**3**

Световой индикатор

Индикатор мигает

**4**

Световой индикатор

Индикатор непрерывно горит

**5**

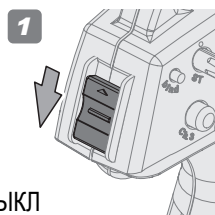
Нейтраль

**3**

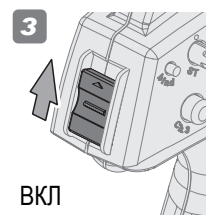
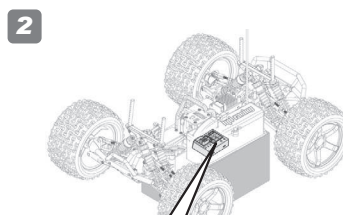
Чтобы убедиться, что система защиты работает должным образом, проверьте, что тормоза срабатывают каждый раз при выключении передатчика. Нет необходимости повторять эту процедуру каждый раз при включении.



Справка



ВЫКЛ

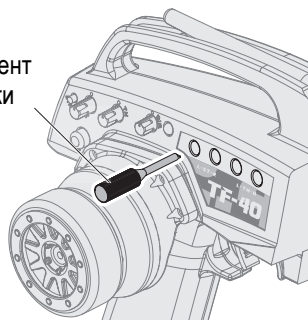


ВКЛ

**!** Световой индикатор будет мигать, а модель при этом не будет двигаться.

## Настройка регулятора отсечки

Инструмент  
настройки



Регулятор отсечки позволяет установить пределы открытия дроссельной заслонки и поворота колес.



Внимание

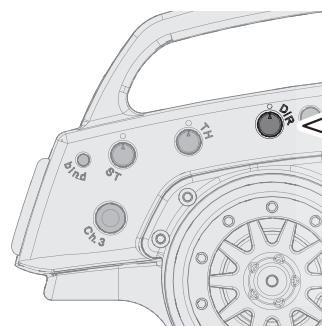
Не выходите за допустимые пределы работы сервоприводов, чтобы избежать их поломки.

1

Включите передатчик и приемник. Установите модель на подставку. Настройте триммеры рулевого управления и газа-тормоза. Затем установите регулятор поворота колес в максимальное положение.



Справка



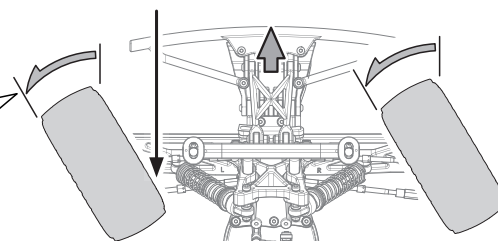
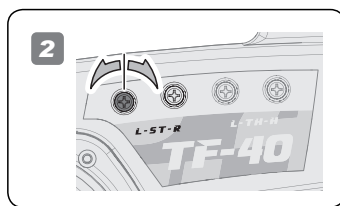
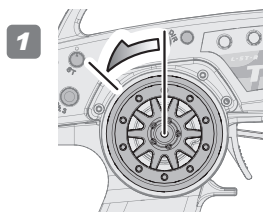
Регулятор угла поворота колес



2

Поверните рулевое колесо максимально влево и настройте регулятор отсечки до необходимого угла поворота.

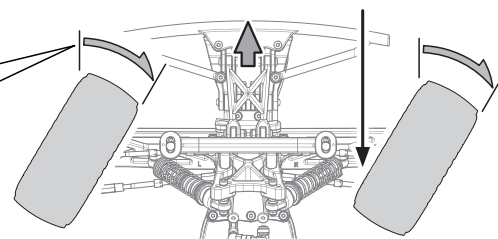
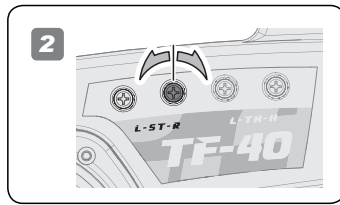
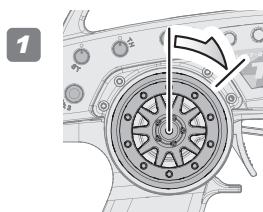
! Вы можете повредить сервопривод руля, если будет установлен слишком большой угол поворота колес.



3

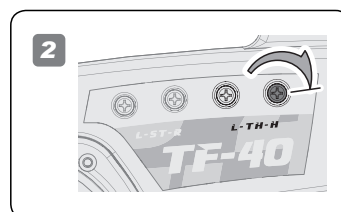
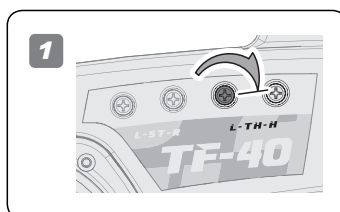
Поверните рулевое колесо максимально вправо и настройте регулятор отсечки до необходимого угла поворота.

! Вы можете повредить сервопривод руля, если будет установлен слишком большой угол поворота колес.



4

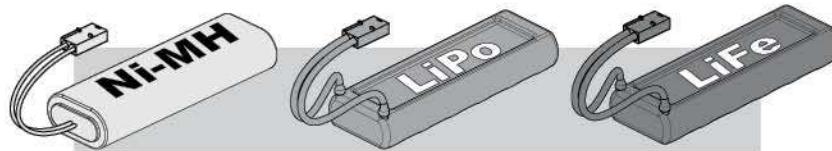
Полностью поверните регулятор.



## Выбор режима аккумулятора

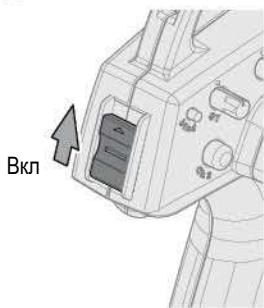


Внимание

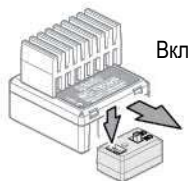


Регулятор хода имеет 3 режима работы в соответствии с типом устанавливаемого аккумулятора (NiMH, LoPo, LiFe). Необходимо выбрать соответствующий аккумулятору режим, в противном случае аккумулятор может выйти из строя или взорваться.

### 1 Включите передатчик



Вкл



Вкл

Нажмите и удерживайте кнопку, пока будете включать передатчик.



Красный

Отпустите кнопку выбора режима, светодиод загорится красным 1 раз.



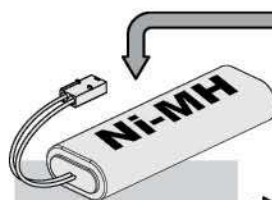
Зеленый

Нажмите и удерживайте кнопку выбора режима, светодиод загорится зеленым 1 раз.

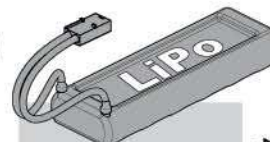
### 2 Выберите режим работы аккумулятора



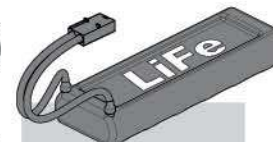
Нажимайте кнопку до тех пор, пока не выберите нужный режим.



Звуковой сигнал x1  
Зеленый светодиод x1  
1 звуковой сигнал и однократное мигание зеленого светодиода соответствуют режиму NiMH аккумулятора.

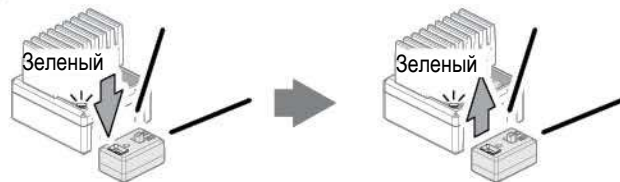


Звуковой сигнал x2  
Зеленый светодиод x2  
2 звуковых сигнала и двукратное мигание зеленого светодиода соответствуют режиму LiPo аккумулятора.



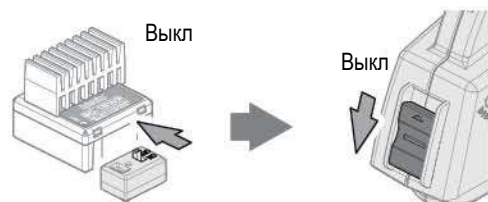
Звуковой сигнал x3  
Зеленый светодиод x3  
3 звуковых сигнала и трехкратное мигание зеленого светодиода соответствуют режиму LiFe аккумулятора.

### 3 Завершение настройки регулятора хода



Нажмите кнопку более чем на 1 секунду, 1 короткий, а затем 1 длинный звуковой сигнал будут означать, что настройка закончена.

### 4 Выключите передатчик



Выкл

Выкл

После включения приемника и передатчика проверьте установленный режим по звуковым и световым сигналам.

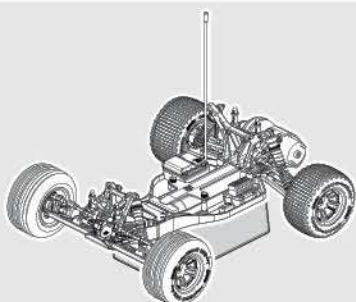
Звуковой сигнал x1 **NiMH**  
Красный светодиод x1  
Звуковой сигнал x2 **LiPo**  
Красный светодиод x2  
Звуковой сигнал x3 **LiFe**  
Красный светодиод x3

## Режимы регулятора хода

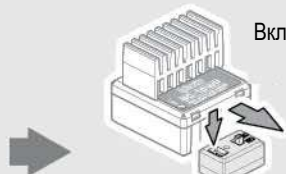
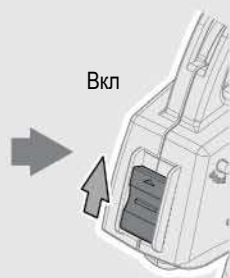
! Регулятор хода имеет 4 настраиваемых режима: тип аккумулятора, мощность реверса, стартовая мощность, автоторможение.

! Используйте полностью заряженный аккумулятор.

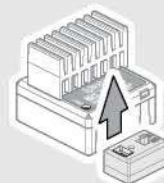
### 1 Настройка



! Установите модель на подставку.



Удерживайте нажатой кнопку, затем включите приемник, не отпуская кнопку.



Отпустите кнопку.

#### Выбор режима

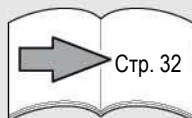


Мигнет красный светодиод. Выполнен вход в режим настроек.



Нажимайте кнопку для переключения между режимами.

#### Настройка параметров режима



Справка



Нажмите и удерживайте кнопку. 1 раз загорится зеленый светодиод.



Нажатие кнопки приведет к настройке параметра.

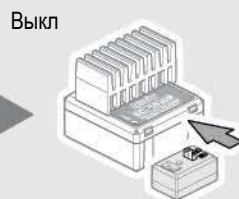


Измените значение параметра, нажимая кнопку.

#### Завершение настройки



Нажмите кнопку более чем на 1 секунду, 1 короткий, а затем 1 длинный звуковой сигнал будут означать, что настройка закончена.



Выключите передатчик.

## 2 Изменяемые параметры

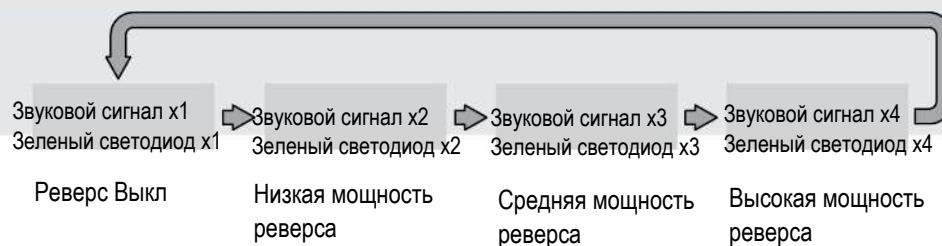
Тип аккумулятора

Звуковой сигнал x1  
Красный светодиод x1



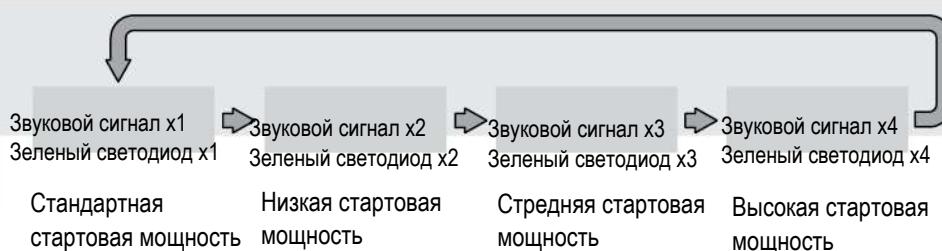
Мощность реверса

Звуковой сигнал x2  
Красный светодиод x2



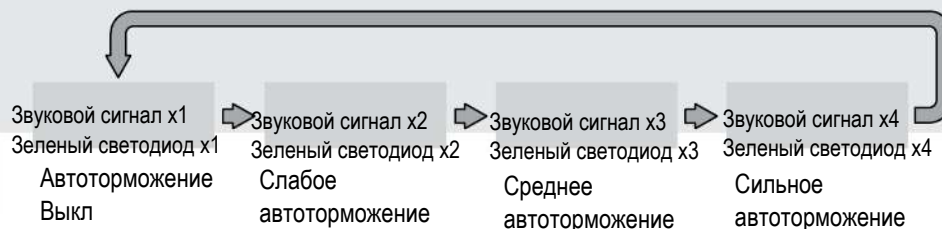
Стартовая мощность

Звуковой сигнал x3  
Красный светодиод x3



Автоторможение

Звуковой сигнал x4  
Красный светодиод x4



## 3 Заводские настройки

Выбор режима	Значение параметра	● Зеленый светодиод	●● Зеленый светодиод	●●● Зеленый светодиод	●●●● Зеленый светодиод
● Тип аккумулятора Красный светодиод		Ni-Cd/Ni-MH	LiPo 7.4В	LiFe	
●● Мощность реверса Красный светодиод		Выкл	Низкая	Средняя	Высокая
●●● Стартовая мощность Красный светодиод		Выкл	Низкая	Средняя	Высокая
●●●● Автоторможение Красный светодиод		Выкл	Слабое	Среднее	Сильное



## Металлические детали

**1:1** Показаны в натуральную величину



**Z082**  
Винт с плоской головкой М3х8мм



**Z083**  
Винт с плоской головкой М3х10мм



**Z084**  
Винт с плоской головкой М3х12мм



**Z085**  
Винт с плоской головкой М3х15мм



**Z086**  
Винт с плоской головкой М3х18мм



**Z350**  
Винт с полукруглой головкой М3х5мм



**Z352**  
Винт с полукруглой головкой М3х8мм



**Z353**  
Винт с полукруглой головкой М3х10мм



**Z354**  
Винт с полукруглой головкой М3х12мм



**Z411**  
Винт с закрытой головкой М2х8мм



**Z449**  
Винт с плоской головкой М2.5х12мм



**Z541**  
Винт с закрытой головкой М2х6мм



**Z543**  
Винт с закрытой головкой М2х10мм



**Z546**  
Винт с закрытой головкой М2х18мм



**Z538**  
Винт с закрытой головкой М2х25мм



**86895**  
Винт с закрытой головкой М2х30мм



**86094**  
Ходовой винт М4х2х12мм



**Z700**  
Установочный винт М3х3мм



**Z705**  
Установочный винт М3х10мм



**Z713**  
Установочный винт М3х30мм



**86896**  
Шаровой палец 4.8х12мм



**86897**  
Шаровой палец 4.8х15мм



**Z203**  
Шайба 3х6мм



**Z224**  
Шайба 3х8х0.5мм



**Z852**  
Шайба 5х7х0.2мм



**Z892**  
Шайба 10х12х0.2мм



**Z685**  
Шайба 2.7х6.7х0.5мм



**86970**  
Прокладка 5х7х4.5мм



**A838**  
Фланцованная трубка 3х4.5х5.5мм



**Z653**  
Гайка М3



**Z661**  
Затяжная гайка М2.6



**Z663**  
Затяжная гайка М3



**Z684**  
Затяжная гайка М4



**Z244**  
Е-образная скоба Е4мм



**Z242**  
Е-образная скоба Е2мм



**B030**  
Шарикоподшипник 10х15х4мм



**B021**  
Шарикоподшипник 5х10х4мм



**86902**  
Колесная шайба 5х14х2мм



**75106**  
Клипса 6мм



**86969**  
Винт с насеченной головкой М3х9х7мм



**86879**  
Передний вал 5х29мм

**1:1** Показаны в  
натуральную  
величину

**Z264**  
Штифт 2x10мм

**86947**  
Промежуточный вал 5x16мм

**86904**  
Рулевая колонка 3x23мм

**86884**  
Вал подвески 3x27мм

**86882**  
Вал подвески 3x32мм

**86888**  
Вал подвески 3x33мм

**86948**  
Верхний вал 5x43мм

**86887**  
Вал подвески 3x33мм

**86885**  
Задний вал 5x41мм

**86878**  
Стяжная гайка M3x69мм

**86027**  
Амортизаторный вал 3x49.5мм

**86026**  
Амортизаторный вал 3x49.5мм

**86917 a**  
Коническая шестерня  
13 зубцов

**86917 b**  
Коническая шестерня  
10 зубцов

**86971**  
Гексагональная  
ступица колеса 12мм

**86917 a**  
Шайба 7x15x0.2мм

**86917 e**  
Шайба 3x10x0.15мм

**86979**  
Ведущая шестерня  
19 зубцов

**86881**  
Передняя растяжка

**86905 a**  
Корпус ограничителя  
сервопривода

**86905 b**  
Гайка ограничителя  
сервопривода

**86905 c**  
Пружина ограничителя  
сервопривода

**100322 a**  
Пружина сцепления

**100322 b**

**100322 c**

**86886**  
Приводной вал 6x86мм

**86871**  
Вал дифференциала 10x23мм

**86949**  
Пластина  
двигателя

**86880**  
Нажимной диск сцепления

**86917 c**  
Вал дифференциала  
3x22мм

**86944**  
Промежуточная шестерня  
28 зубцов

**86943 a**  
Корпус дифференциала

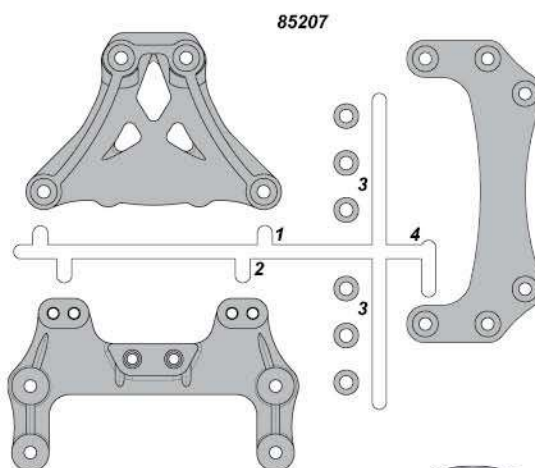
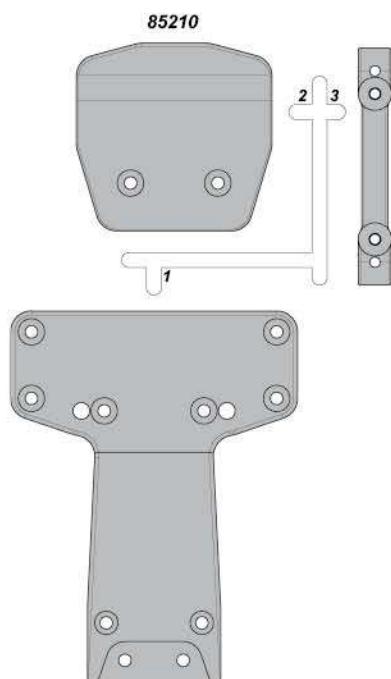
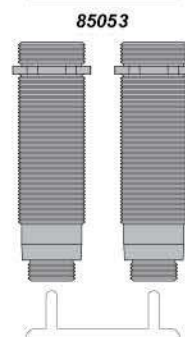
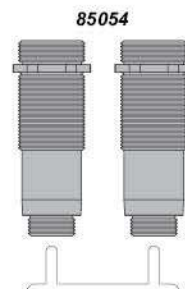
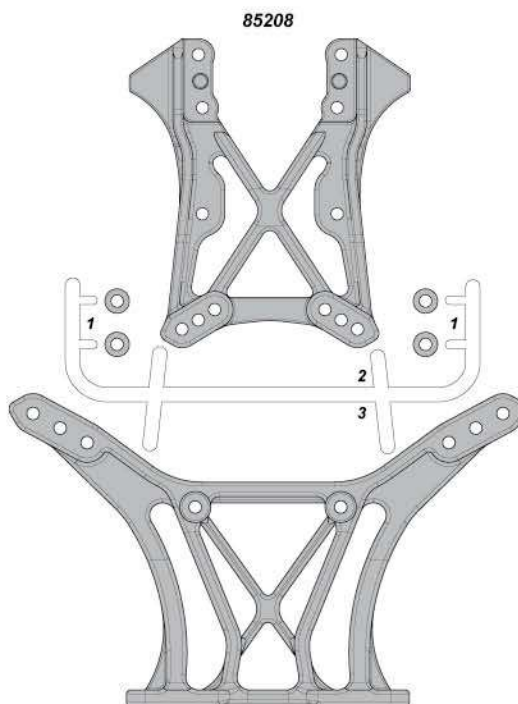
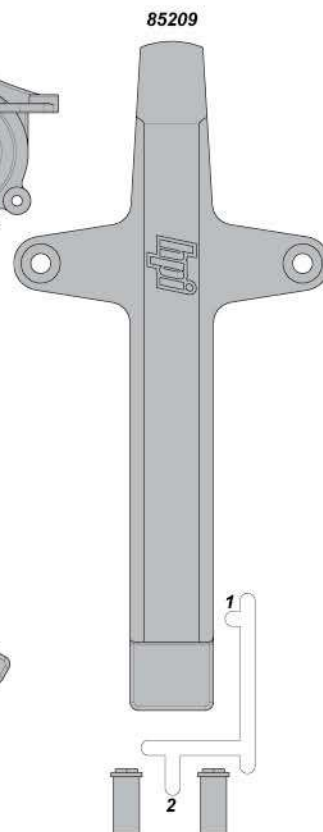
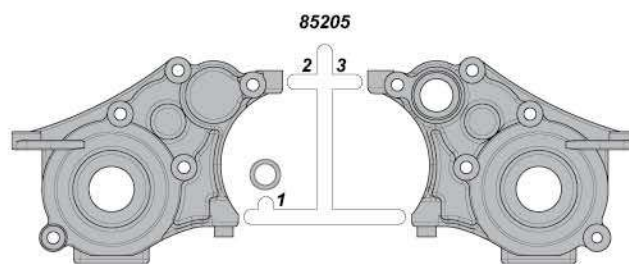
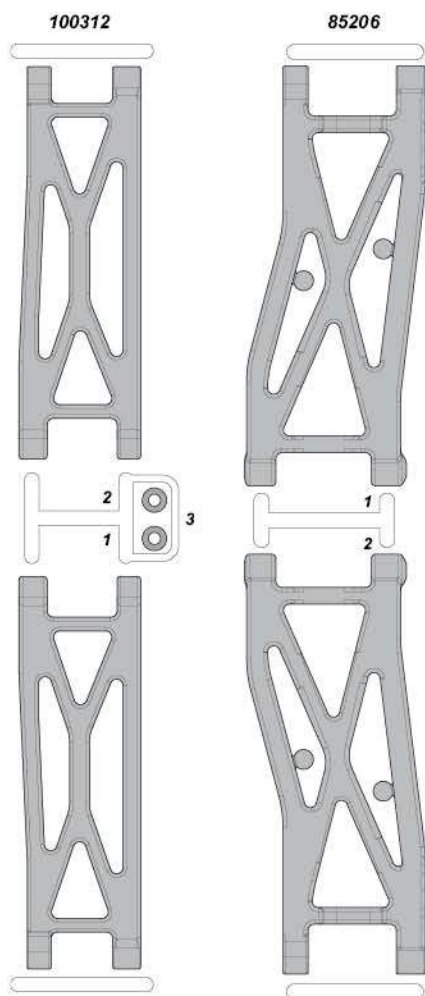
**87023**  
Пружина регулировки  
шестерни дифференциала

**86945**  
Высшая передача 20 зубцов

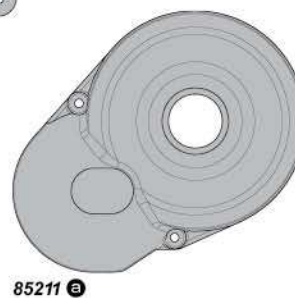
**86943 b**  
Корпус дифференциала

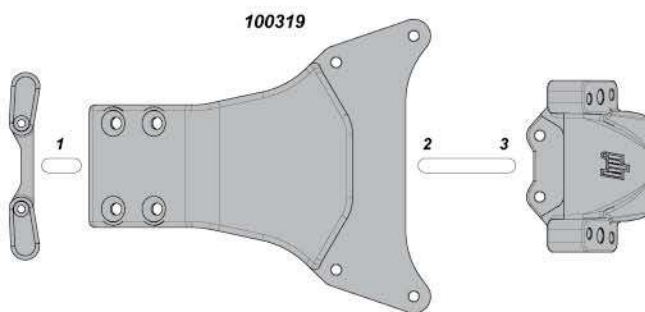
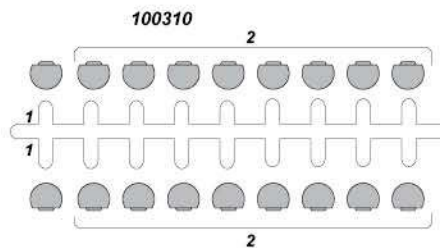
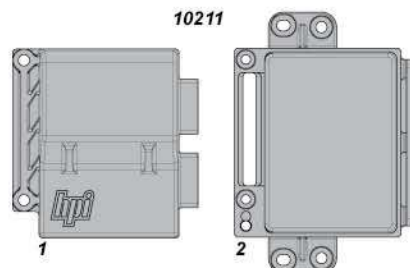
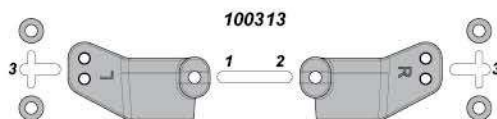
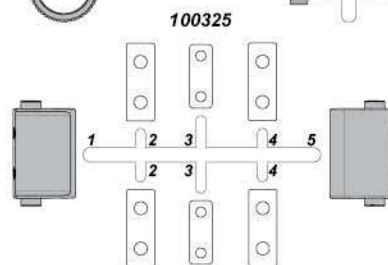
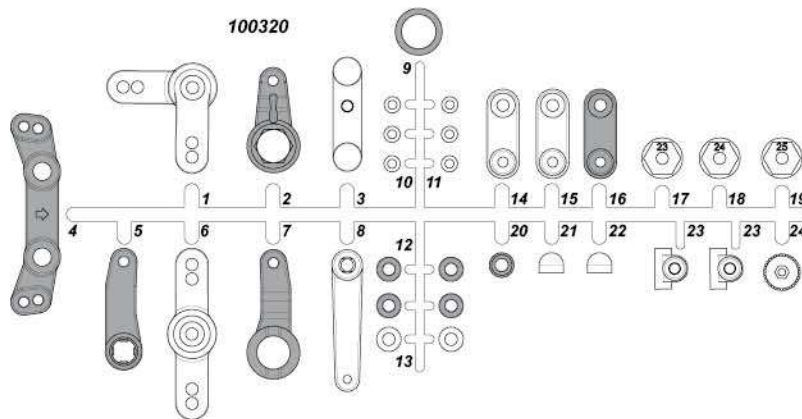
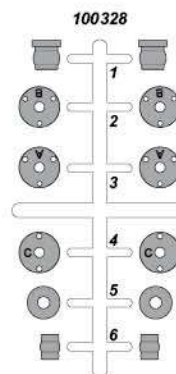
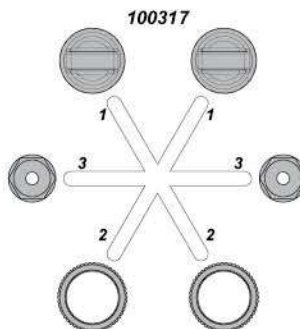
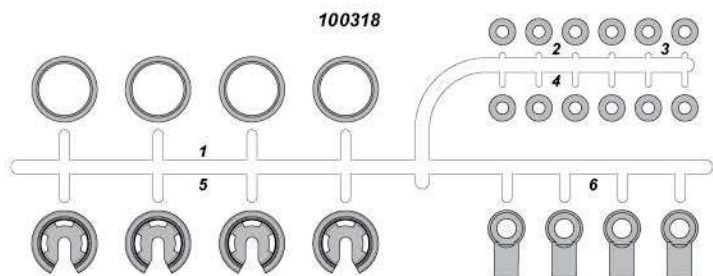
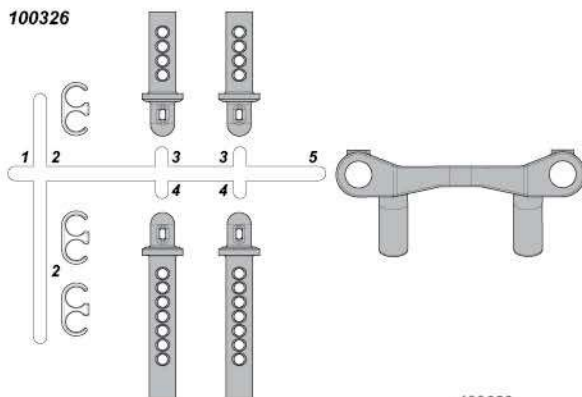
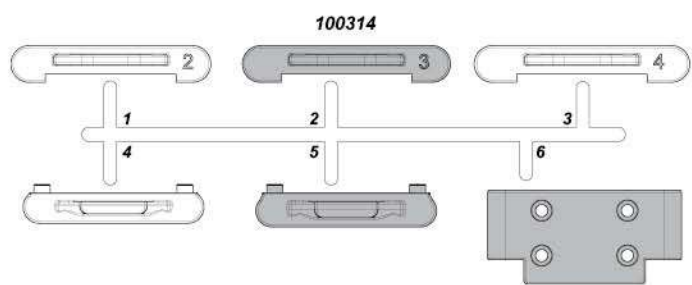
**86912**  
Пружина амортизатора 13x57x1.1мм 10 витков

**86913**  
Пружина амортизатора 13x57x1.1мм 11 витков



Z150 **а**  
Антенная трубка





86946

## Резиновые детали

**1:1** Показаны в  
натуральную  
величину



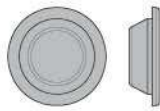
**6819**  
Силиконовое  
уплотнительное  
кольцо P-3 (красное)



**86898**  
X-образное кольцо  
1.8x5мм



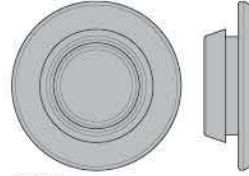
**86883**  
Резиновый отбойник 3x7x4мм



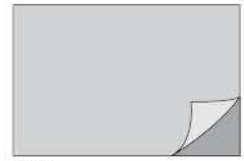
**86029**  
Амортизаторная диафрагма (13x4мм)



**Z150** Ⓢ  
Крышка антенны



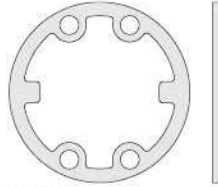
**85212**  
Крышка доступа к сцеплению



**6163**  
Клейкая лента 20x100мм



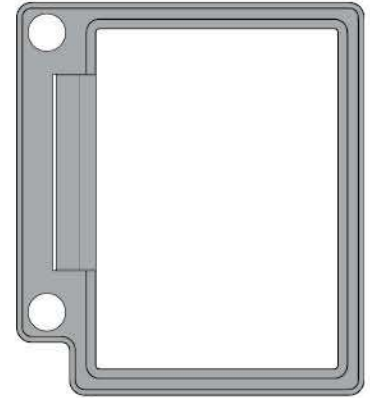
**86968**  
Блок из пенистого материала 50x22x11мм



**86872**  
Сальник корпуса  
дифференциала

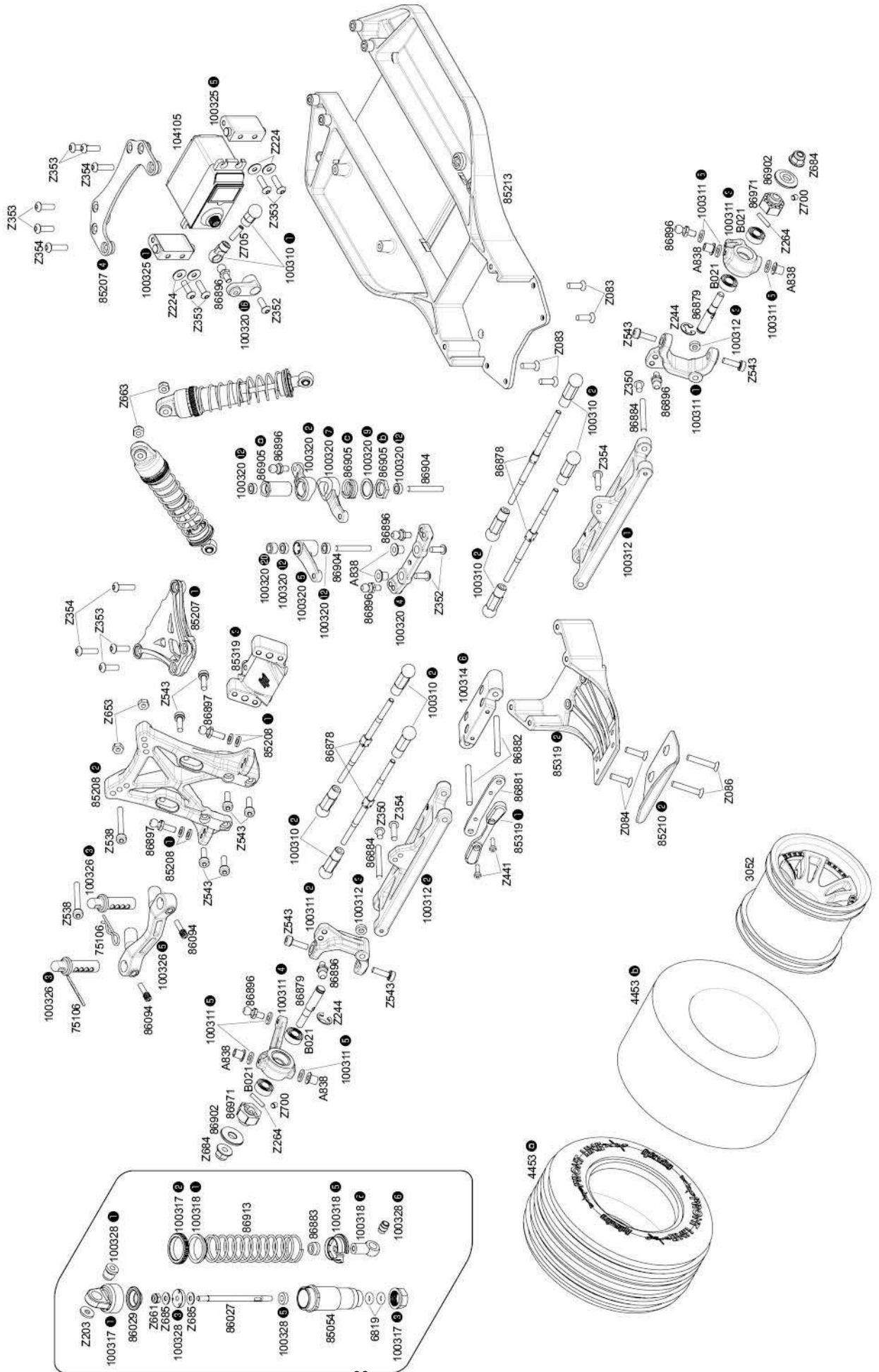


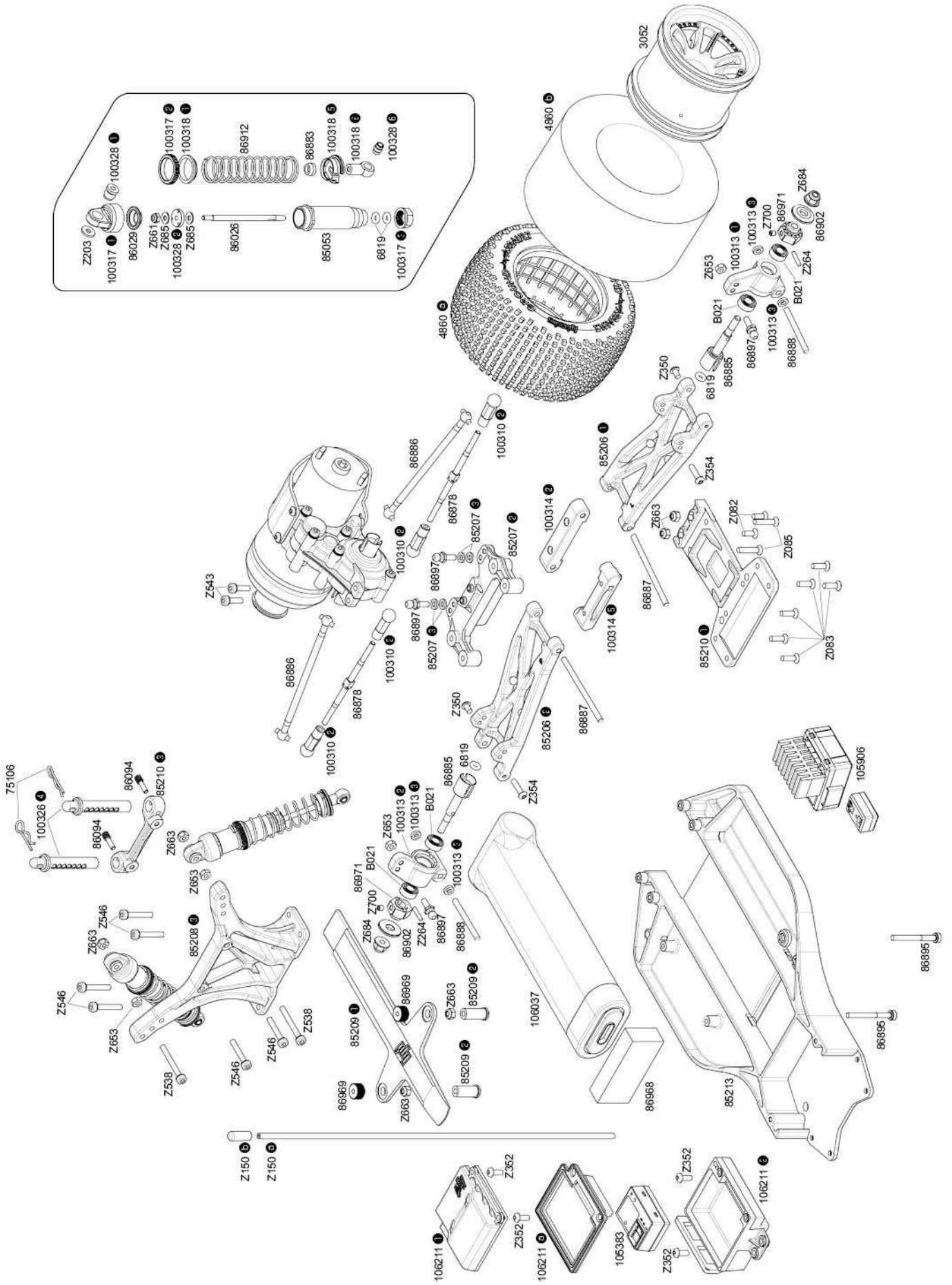
**86900**  
Колодка сцепления



**106211** Ⓢ

## 6-1 Сборка передней части









## Список запчастей

Номер	Описание	Номер	Описание
3052	Диски SPLIT 5 TRUCK (хромированные/2шт)	87254	Набор амортизаторов в сборе 70-103мм
4410	Шины Ground Assault D состав (2.2дюйма/2шт)	87255	Набор амортизаторов в сборе 67-87мм
4453	Шины Front Line D состав (2.2дюйма/102x53мм/2шт)	100310	Набор шаровых
4456	Шины Yokohama Geolandar M/T S состав (2шт)	100312	Набор передних рычагов подвески
6163	Клейкая лента 20x100мм (5шт)	100314	Опоры подвески
6819	Силиконовое уплотнительное кольцо P-3 (красное/3шт)	100317	Крышки амортизаторов
75106	Клипса (6мм/черная/20шт)	100318	Набор деталей амортизаторов
85053	Корпуса амортизаторов (12x70-103мм/2шт)	100319	Набор передних перемишек
85054	Корпуса амортизаторов (12x67-87мм/2шт)	100320	Набор ограничителя сервопривода
85205	Коробка передач	100322	Детали сцепления
85206	Набор задних рычагов подвески	100325	Набор стоек сервопривода
85207	Набор верхних растяжек	100326	Стойки кузова
85208	Стойки амортизаторов	100328	Набор шаровых и поршней амортизаторов
85209	Растяжки аккумуляторного отсека	102786	Набор шестерен сервопривода HPI SF-10
85210	Опорная плита/заднее шасси	104105	Сервопривод HPI SF-10W водонепроницаемый
85211	Крышки шестерен и двигателя	104106	Установочное место сервопривода HPI SF-10W
85212	Крышка доступа к сцеплению	105381	Передачик HPI TF-40 2.4ГГц
85213	Главное шасси	105383	Приемник HPI SF-10 (2.4ГГц/3кн)
86026	Амортизаторный вал 3x57.5мм (2шт)	105385	Приемник и передачик
86027	Амортизаторный вал 3x49.5мм (2шт)	106211	Водонепроницаемое установочное место приемника
86029	Диафрагма амортизатора 13x4мм (8шт)	1146	Двигатель Firebolt (540 типа)
86094	Винтовой вал M4x2.5x12мм (черный/6шт)	105906	Водонепроницаемый регулятор хода SC-15WP
86871	Вал дифференциала 10x23мм (2шт)	A838	Фланцованная трубка 3x4.5x5.5мм (4шт)
86872	Шайба корпуса дифференциала (2шт)	B021	Шарикоподшипник 5x10x4мм (2шт)
86878	Стяжной винт M3x69 (2шт)	B030	Шарикоподшипник 10x15x4мм (2шт)
86879	Передний вал 5x29мм (2шт)	Z082	Винт с плоской головкой M3x8мм (10шт)
86880	Нажимной диск сцепления (2шт)	Z083	Винт с плоской головкой M3x10мм (10шт)
86881	Передняя растяжка	Z084	Винт с плоской головкой M3x12мм (10шт)
86882	Вал подвески 3x32мм (2шт)	Z085	Винт с плоской головкой M3x15мм (10шт)
86883	Резиновый отбойник 3x7x4мм (12шт)	Z086	Винт с плоской головкой M3x18мм (10шт)
86884	Вал подвески 3x27мм (2шт)	Z150	Антенная трубка
86885	Задний вал 5x41мм (2шт)	Z162	Смазка
86886	Приводной вал 6x68мм (2шт)	Z203	Шайба M3x6мм (10шт)
86887	Вал подвески 3x54мм (2шт)	Z224	Шайба M3x8мм (10шт)
86888	Вал подвески 3x33мм (2шт)	Z242	Е-образная скоба E2мм (20шт)
86895	Винт с полукруглой головкой M3x30мм (10шт)	Z244	Е-образная скоба E4мм (10шт)
86896	Шаровой палец 4.8x12мм (10шт)	Z264	Штифт 2x10мм (10шт)
86897	Шаровой палец 4.8x15мм (10шт)	Z352	Винт с полукруглой головкой M3x8мм (10шт)
86898	Х-образное кольцо 1.8x5мм (8шт)	Z353	Винт с полукруглой головкой M3x10мм (10шт)
86900	Колодка сцепления (2шт)	Z354	Винт с полукруглой головкой M3x12мм (10шт)
86902	Колесная шайба 5x14x2мм (8шт)	Z411	Винт с закрытой головкой M2x8мм (10шт)
86904	Рулевая колонка 3x23мм	Z449	Винт с плоской головкой M2.5x12мм (10шт)
86905	Корпус ограничителя сервопривода 8x16.5мм	Z538	Винт с закрытой головкой M3x25мм (6шт)
86912	Пружина амортизатора 13x57x1.1мм 10 витков	Z541	Винт с закрытой головкой M3x6мм (6шт)
86913	Пружина амортизатора 13x57x1.1мм 11 витков	Z543	Винт с закрытой головкой M3x10мм (6шт)
86917	Набор конических шестерен дифференциала 10/13 зубцов	Z546	Винт с закрытой головкой M3x18мм (10шт)
86943	Корпус дифференциала/ведущая шестерня 52 зубца	Z582	ТР. Винт с плоской головкой M3x20мм (10шт)
86944	Промежуточная шестерня 28 зубцов	Z653	Гайка M3 (6шт)
86945	Высшая передача 20 зубцов	Z661	Затяжная гайка M2.6 (4шт)
86946	Зубчатое колесо 87 зубцов	Z663	Затяжная гайка M3 (6шт)
86947	Вал промежуточной шестерни 5x16мм	Z684	Фланцованная затяжная гайка M4 (4шт)
86948	Верхний вал 5x43мм	Z685	Шайба 2.7x6.7x0.5мм (10шт)
86949	Пластина двигателя	Z700	Установочный винт M3x3мм (6шт)
86968	Блок из пенистого материала 50x22x11мм (4шт)	Z705	Установочный винт M3x10мм (6шт)
86969	Винт с насеченной головкой M3x9x7мм (2шт)	Z713	Установочный винт M3x30мм (10шт)
86970	Прокладка 5x7x4.5мм (2шт)	Z852	Шайба 5x7x0.2мм (10шт)
86971	Гексагональная ступица колеса 12мм	Z892	Шайба 10x12x0.2мм (10шт)
86979	Ведущая шестерня 19 зубцов		
86980	Ведущая шестерня 20 зубцов		
87023	Пружина регулировки шестерни дифференциала		



**1151**  
Бесщеточный двигатель  
и регулятор хода Flux



**100416**  
Бесщеточный регулятор хода  
Flux Motiv



**100419**  
Бесщеточный двигатель  
Flux Warp 5700kV



**80588**  
Настраиваемая система контроля  
устойчивости/дрифта



**101930** 1800mAh  
**101931** 2400mAh  
**101932** 3300mAh  
**101933** 4300mAh  
Ni-MH аккумулятор Plazma 7.2B



**101940** 3000mAh  
**101941** 4000mAh  
LiPO аккумулятор Plazma 7.4B 20C



**101942** 5300mAh  
**101943** 3800mAh  
LiPO аккумулятор Plazma 30C



**101974**  
Зарядное устройство HPI Reactor 500



**101289**  
Plazma пакет для LiPO аккумулятора  
(18x22мм)



**102490**  
HPI SF-32TT цифровой сервопривод



**102777**  
HPI SF-50 сервопривод



**105366**  
HPI SF-50WP сервопривод  
водонепроницаемый



**104219**  
Плита охлаждения двигателя  
(коричневая)



**86842** 3x50mm  
**86843** 3x58mm  
Амортизаторные валы с покрытием  
из нитрида титана



**86845** 3x32mm  
**86846** 3x27mm  
**86847** 3x64mm  
**86848** 3x33mm  
Валы подвески с покрытием  
из нитрида титана



**86844**  
Рулевые колонки с покрытием  
из нитрида титана 3x23мм



**86300**

Алюминиевые гайки зажимного типа  
12мм (пурпурные)



**87256** 0 градусов  
**104898** 0.5 градусов

Алюминиевые задние опоры



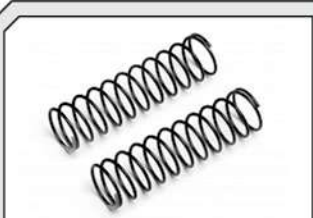
**100605**

Набор приводных валов



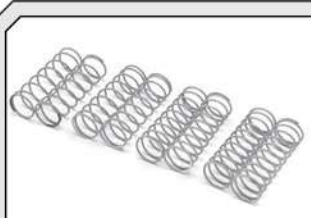
**93485**

Титановые затяжные винты  
M3x69мм



**86914** 13x57x1.1мм 12 витков (3.0lb розовые)  
**86915** 13x57x1.1мм 13 витков (2.7lb серебряные)  
**86916** 13x57x1.1мм 14.5 витков (2.4lb синие)

Пружины амортизаторов



**103348** Передние  
**103807** Задние

Набор гоночных пружин



**103395** 67-87mm  
**103410** 70-103mm

Набор алюминиевых амортизаторов



**103407** Не окрашенные  
**103408** Оранжевые  
**103441** Темно-коричневые

Окрашенные детали амортизаторов



**86842** 3x50mm  
**86843** 3x58mm

Амортизаторные валы с покрытием  
из нитрида титана



**104841**

Алюминиевая передняя опора  
подвески (7075)



**104867**

Алюминиевая передняя опора  
подвески (3 градуса оранжевая)



**104869**

Алюминиевая передняя опора  
подвески (5 градусов серебряная)



**104842**

Алюминиевая передняя растяжка  
(7075)



10шт

**104117** Серебряные 4.8x12мм  
**104118** Серебряные 4.8x15мм

Алюминиевые шаровые



10шт

**104119** Серебряные  
**104120** Оранжевые  
**Z678** Пурпурные

Алюминиевые толстые затяжные  
гайки M3



5шт

**Z679**

Колесная гайка M4 (пурпурная)



**6917** 17 зубцов  
**6918** 18 зубцов  
**6919** 19 зубцов  
**6920** 20 зубцов  
**6921** 21 зубец

Ведущая шестерня



**103192**  
 Зубчатое колесо дифференциала  
 52 зубца

**103376**  
 Ремонтный комплект



**104137**

Титановый верхний вал 5x48мм



**104138**

Титановый вал промежуточной шестерни 5x16мм



**103377**

Скользящее сцепление



**103371** 77 зубцов  
**103372** 83 зубца  
**103373** 88 зубцов

Зубчатое колесо

Необходимо иметь набор  
 скользящего сцепления 103377



**61487**

Колодки сцепления

Необходимо иметь набор  
 скользящего сцепления 103377



**104136**

Облегченные алюминиевые  
 держатели сцепления

Необходимо иметь набор  
 скользящего сцепления 103377



**104649**

Усиленные передние рычаги подвески  
 (белые)



**104650**

Усиленные задние рычаги подвески  
 (белые)



**104651**

Шаровые наконечники (белые)



**104652**

Коробка передач (серая)



**104653**

Опоры амортизаторов (белые)



**104654**

Распорки аккумуляторного отсека  
 (белые)



**104655**

Крышки шестерен (белые)



**104656**

Опоры подвески (белые)



**104657**

Молибденовые детали амортизаторов (серые)



**104658**

Опоры сервопривода (белые)



**104659**

Передние колесные стойки (белые)



**104660**

Маятниковая вилка тянущего типа (белая)



**104662**

Задние колесные стойки (белые)



**104666**

Набор тыловых распорок (белый)



**104667**

Набор верхних распорок (белые)



**4456**

Шины Yokohama Geolandar M/T S состав



**4453 D** Состав  
**4454 S** Состав

Шины Front Line



**4410 D** Состав  
**4411 S** Состав

Шины Ground Assault



**4860 S** Состав

Шины Dirt Bonz JR



**4450 PRO** Состав  
**4451 M** Состав

Шины Truck V Groove



**4457 D** Состав

Шины Sand Runer



**4412 D** Состав

Шины Sand Thrower



**2135** Белые  
**2140** черные  
**2160** Хром  
**2165** Золотые

Диски Super Star MT



**2195** Белые  
**2196** черные  
**2197** Хром

Диски MT Mesh



- 3045** Белые
- 3046** Черные
- 3047** Хром
- 3048** Металлик
- 3049** Желтые

Диски MT Mesh



- 3050** Белые
- 3051** Черные
- 3052** Хром
- 3053** Серые
- 3054** Желтые

Диски Split 5 Truck



- 3060** Белые
- 3061** Черные
- 3062** Хром

Диски Classic King



- 3080** Белые
- 3081** Черные
- 3082** Хром
- 3083** Матовый хром
- 3084** Черный хром

Диски Spike Truck



- 3085** Белые
- 3086** Металлик
- 3087** Хром
- 3088** Матовый хром
- 3089** Черный хром
- 3094** Черные

Диски Scorch шестиспицевые



- 3090** Белые
- 3091** Черные
- 3092** Желтые

Диски Dish



- 7787** Белый/красный
- 7788** Белый/синий
- 7796** Черный/красный
- 7797** Черный/серебряный/белый
- 17001** Не окрашенный

Кузов DSX-2



- |                   |                   |
|-------------------|-------------------|
| <b>86951</b> 10wt | <b>86956</b> 35wt |
| <b>86952</b> 15wt | <b>86957</b> 40wt |
| <b>86953</b> 20wt | <b>86958</b> 45wt |
| <b>86954</b> 25wt | <b>86959</b> 50wt |
| <b>86955</b> 30wt |                   |

Силиконовое амортизаторное масло (60мл.)

8шт



**6502**

Прокладки опор кузова

8шт



**6503**

Прозрачные корпусные прокладки

10шт



**104726**

Силиконовые уплотнительные кольца 5x9x2мм

## 9 Гарантийный Талон

Гарантийный срок - 2 месяца с момента приобретения. В течение этого срока, в случае обнаружения заводского брака, товар подлежит бесплатному гарантийному ремонту или замене (в случае невозможности ремонта). Гарантийный ремонт осуществляется ПРОДАВЦОМ. Транспортные расходы, связанные с доставкой изделия для проведения гарантийного ремонта в адрес ПРОДАВЦА несет ПОКУПАТЕЛЬ. Транспортные расходы, связанные с доставкой отремонтированного изделия (или его замены) в адрес ПОКУПАТЕЛЯ несет ПРОДАВЕЦ. Гарантийный ремонт или замена приобретенного изделия в течении гарантийного срока осуществляется только при соблюдении следующих условий:

1. Наличие заполненного гарантийного талона с датой продажи и печатью организации-продавца (если имеется).
2. Наличие оригинальной упаковки и сопроводительной документации, входящей в комплект с изделием.
3. Наличие документов, подтверждающих дату покупки (товарный или кассовый чек).

### Гарантия не распространяется

- на подвижные части привода модели (редуктор, привод, двигатель, шестерни) гарантийные обязательства не распространяются, за исключением случаев обнаружения заводского брака;
- на электродвигатель, регулятор скорости и рулевой сервопривод гарантийные обязательства не распространяются, за исключением случаев обнаружения заводского брака;
- на элементы подвески, колеса, шины, элементы питания гарантийные обязательства не распространяются, за исключением случаев обнаружения заводского брака;
- покупатель лишается права гарантийного обслуживания изделия, в случае ненадлежащего его использования, включая применение несоответствующих элементов питания или неправильной эксплуатации, а также в случае внесения каких-либо конструктивных изменений или самостоятельной сборки/разборки изделия;
- условия гарантии не предусматривают профилактику, чистку, настройку и протяжку крепежных винтов.

### Основания для отказа в предоставлении гарантийного обслуживания

- нарушения потребителем правил эксплуатации, хранения или транспортировки, повлекших за собой выход изделия из строя;
- действия третьих лиц: ремонт или внесение несанкционированных изготовителем конструктивных или схематических технических изменений неуполномоченными лицами;
- наличие признаков попадания внутрь изделий жидкостей, посторонних предметов, насекомых;
- наличие механических повреждений;
- использование нестандартного оборудования (аккумуляторы, зарядные устройства, радиоаппаратура), которое могло вызвать выход изделия из строя;
- в случае изменения конструкции или внутреннего устройства изделия;

### Ограничения гарантии

Производитель гарантирует работоспособность изделия в течение гарантийного срока, только при условии использования изделия в тех целях, для которых оно предназначено производителем, при надлежащем соблюдении правил предстартовой подготовки и настройки, бережного обращения с изделием и аккуратного хранения, своевременного обслуживания и диагностики возможных неисправностей, и отсутствии механических повреждений частей и механизмов изделия. Производитель гарантирует отсутствие брака в материалах деталей изделия и в его сборке. В случае обнаружения заводских дефектов в деталях или в сборке изделия, немедленно прекратите использование изделия и обратитесь по месту покупки. Гарантийному ремонту или замене подлежат только те части или детали изделия, в которых обнаружен брак. Если эксплуатация неисправного изделия приведет к аварии изделия с механическими повреждениями, к механическому разрушению, возгоранию или выходу из строя других деталей изделия - гарантия не будет покрывать такие повреждения других частей и деталей, кроме той, которая непосредственно имеет заводской брак. В таких случаях ремонт деталей, поврежденных вследствие эксплуатации неисправного изделия (кроме ремонта деталей, имеющих заводской брак) оплачивает ПОКУПАТЕЛЬ.

### Ответственность Продавца

ПРОДАВЕЦ не отвечает за какие-либо убытки ПОКУПАТЕЛЯ, прямые или косвенные. Размеры компенсации ПОКУПАТЕЛЮ со стороны ПРОДАВЦА ни при каких обстоятельствах не могут превышать стоимости оплаченного товара. В соответствии с "Законом о потребителе" ПРОДАВЕЦ гарантирует, что продаваемые им товары не оказывают какого-либо вредного влияния на здоровье потребителя и являются безопасными при условии соблюдения правил эксплуатации, описанных в прилагаемой технической документации.

Дата продажи: \_\_\_\_\_

Название: \_\_\_\_\_

Артикул: \_\_\_\_\_

Серийный номер (если имеется): \_\_\_\_\_

Покупатель: \_\_\_\_\_ (\_\_\_\_\_)

Печать Продавца: \_\_\_\_\_

Serial Number  
Seriennummer  
Número de série  
シリアルナンバー



**[www.hpiracing.com](http://www.hpiracing.com)**

HPI Racing USA  
70 Icon Street  
Foothill Ranch, CA 92610 USA  
(949) 753-1099  
(888) 349-4474 Customer Service

**[www.hpi-europe.com](http://www.hpi-europe.com)**

HPI Europe  
19 William Nadin Way,  
Swadlincote, Derbyshire,  
DE11 0BB, UK  
+44 1283 229400

**[www.hpiracing.co.jp](http://www.hpiracing.co.jp)**

HPI Japan  
755-1 Aritama Kita-machi,  
Higashi-ku, Hamamatsu-shi,  
Shizuoka 431-3121 JAPAN  
053-432-6161

**[www.hpiracing.net.cn](http://www.hpiracing.net.cn)**

HPI China  
311# Xiangshi Road,  
Keihan Industrial Park Phase II Standards Plant 6th,  
Kunshan, JiangSu, China 215312  
(+86) 512-50320780