



Family 2335

RU Инструкция по монтажу и эксплуатации для **Артикула 2335**



Важно!

Запланируйте достаточное количество времени на сборку и внимательно прочтите инструкцию.

Сохраните инструкцию для дальнейших консультаций.

RU Внимание!

Не оставляйте ребенка без присмотра! Так Вы убережете его от несчастных случаев.

Рекомендуется обязательно пристегивать ребенка в стуле нашим надлежащим образом отрегулированным защитным ремнем (артикул 4703).

Начинайте использовать высокий стул для кормления, когда Ваш ребенок научится самостоятельно сидеть вертикально.

Использование стула запрещено, если не все детали закреплены и отрегулированы должным образом.

Постоянно следите за жесткостью винтовых соединений! При необходимости подтяните винты.

Использование изделия запрещено, если не хватает деталей или они неисправны.

Разрешается использовать только поставляемые изготовителем запасные части.

Открытый огонь или другие сильные источники тепла, как электрические радиаторы, газовые печи и т.д., в непосредственной близости стула представляют собой опасность.

Для чистки использовать только теплую воду!

Перечень деталей					
	1 x		1 x		
Art. Nr. Y032300060		Art. Nr. Y032300061			
	1 x		1 x		
Art. Nr. Y032300062		Art. Nr. Z031900002			
	1 x		1 x		
Art. Nr. Y031900002		Art. Nr. Y033100012			
	1 x		2 x		
Art. Nr. Z031900003		Art. Nr. Y032300003			
	1 x		1 x		
Art. Nr. W034050001		Art. Nr. W034050002			
	1 x		1 x		2 x
Art. Nr. 205910017		Art. Nr. 205010563		Art. Nr. 205010577	
	1 x		2 x		2 x
Art. Nr. 204800056		Art. Nr. 204800037		Art. Nr. 205010301	
	4 x		4 x		3 x
Art. Nr. 204500031		Art. Nr. 204500132		Art. Nr. 204810077	
	4 x		2 x		2 x
Art. Nr. 205720010		Art. Nr. W034110001		Art. Nr. 204820009	
	1 x		2 x		2 x
Art. Nr. 204840012		Art. Nr. W034110001		Art. Nr. 204820009	

Для сборки поставить изделие на плоскую, гладкую поверхность.

1

M6x50 4 x
4 x 1 x

2

4 x

3

1.
2.
3.

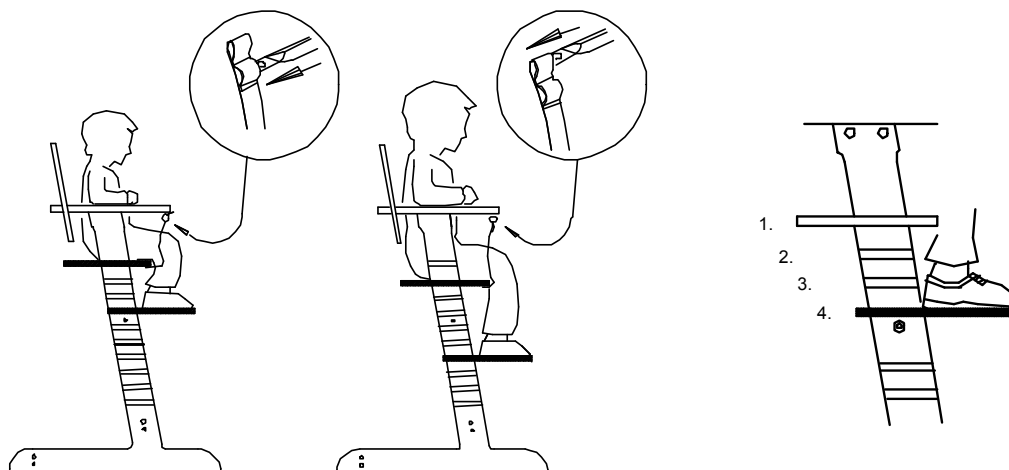
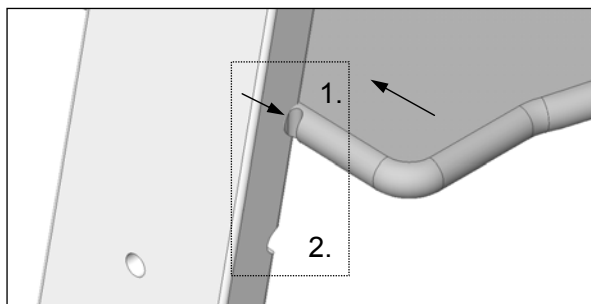
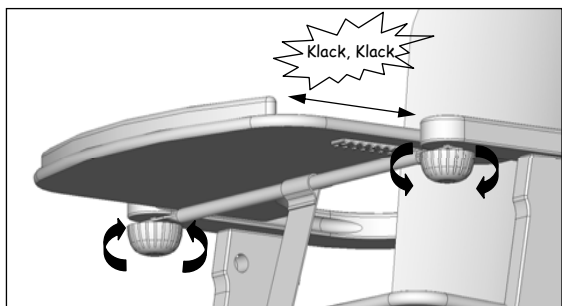
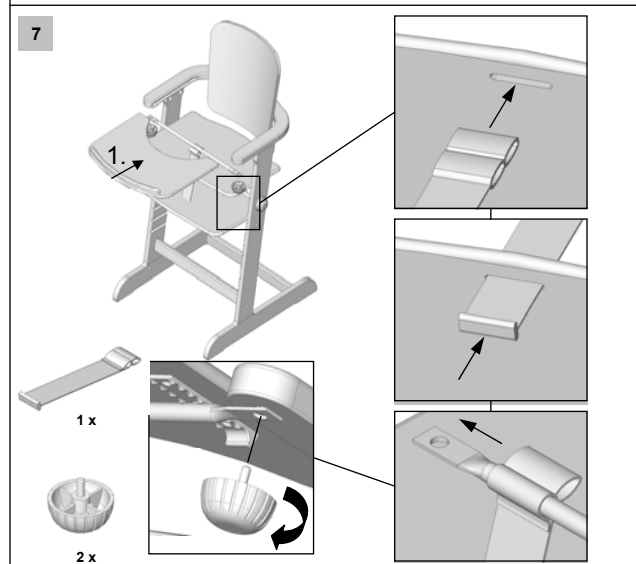
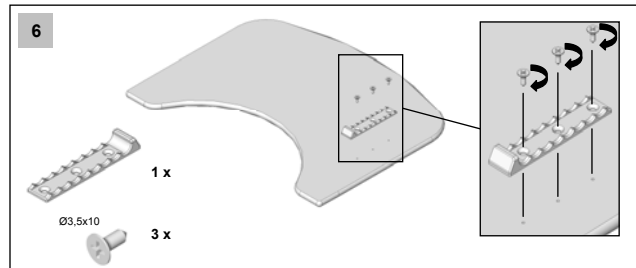
2 x
4 x
4 x

4

M6x50 1 x
1 x
2 x
2 x
Ø4.5x15 2 x

5

(RU) Для регулировки и перемещения полки для ног и для сидения слева и справа нужно ослабить по 2 регулировочных винта. Переместите полку для ног и для сидения в нужное положение и жестко закрепите регулировочные винты с обеих сторон.
Внимание: Регулярно проверяйте жесткость соединения этих деталей!



(RU) Отрегулируйте стул в соответствии с ростом Вашего ребенка так, чтобы стопа, бедро и предплечье могли плоско лежать на соответствующих поверхностях стула. Вашему ребенку должно быть примерно $\frac{1}{2}$ года и он должен уметь самостоятельно сидеть вертикально. В этом случае установите полку для сидения в самый верхний паз, а полку для ног – в 4-ый паз сверху. Не устанавливайте полку для ног выше! До 2-летнего возраста используйте стул только с регулировочным ремнем, кроме того, мы рекомендуем наш ремень безопасности (артикул 4703), чтобы Ваш ребенок не вылез из стула. Для детей более старшего возраста установите полку для сидения в 4-ый паз сверху и удалите полку для ног.

(RU) Внимание: При положении 1 и 2 полку для сидения можно выдвигать только до указанной маркировки