

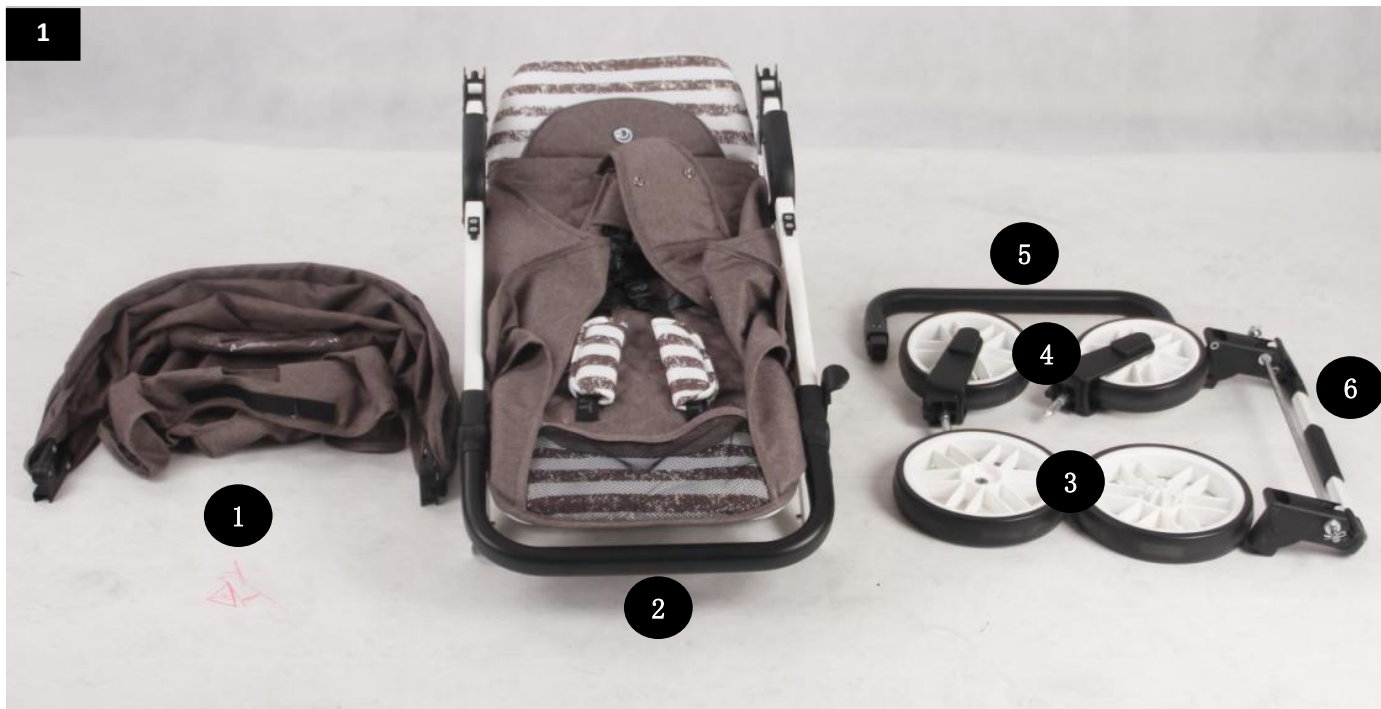


# Инструкция Коляска прогулочная VEGA

Модель/Артикул RA057

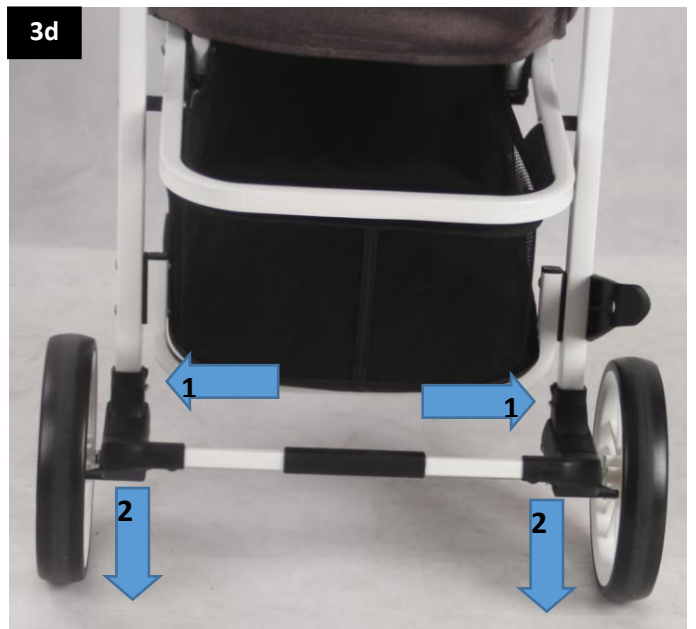
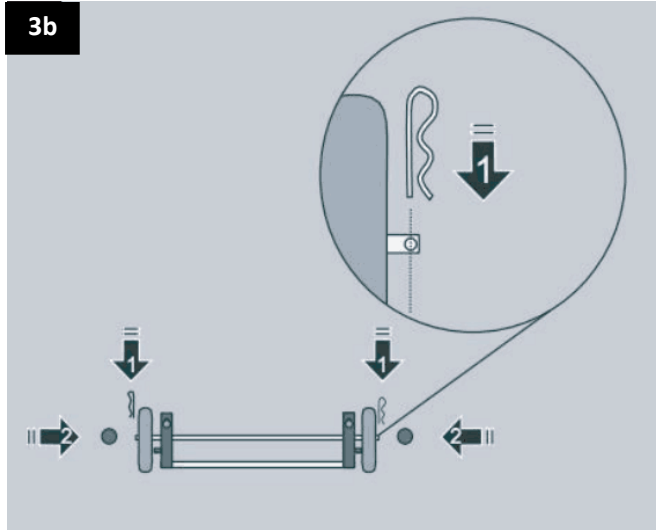
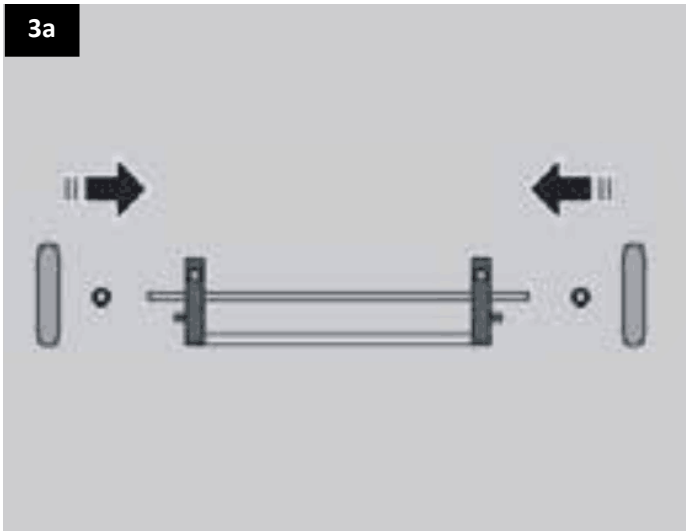


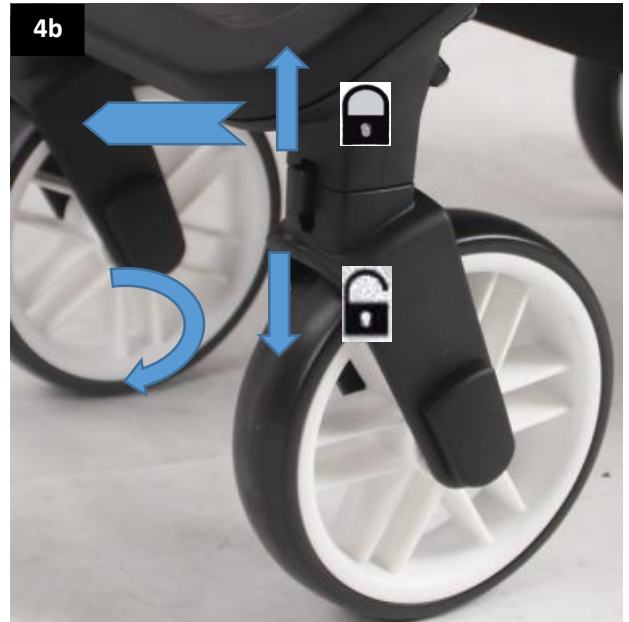
ПЕРЕД ИСПОЛЬЗОВАНИЕМ ВНИМАТЕЛЬНО ПРОЧИТАЙТЕ ДАННОЕ РУКОВОДСТВО И СОХРАНИТЕ ЕГО НА БУДУЩЕЕ.



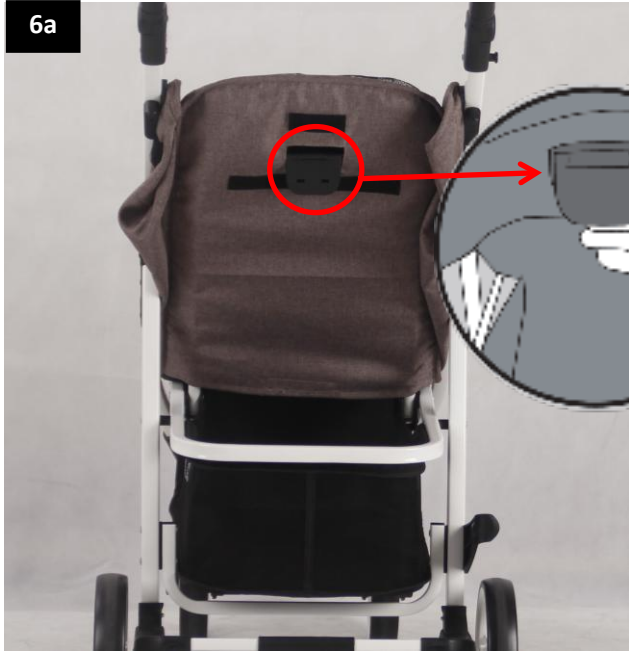
1.Комплектация:

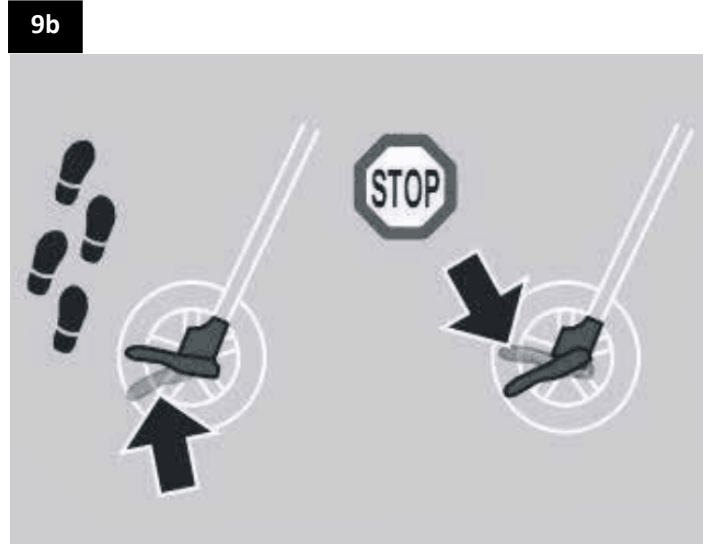
1. Капюшон\*1
2. Рама\*1
3. Задние колеса\*2
4. Передние колеса\*2
5. Бампер\*1
6. Тормозная система (ось)\*1



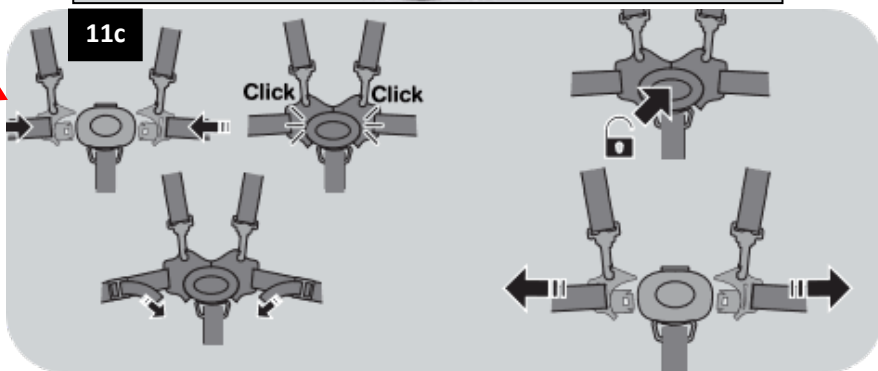
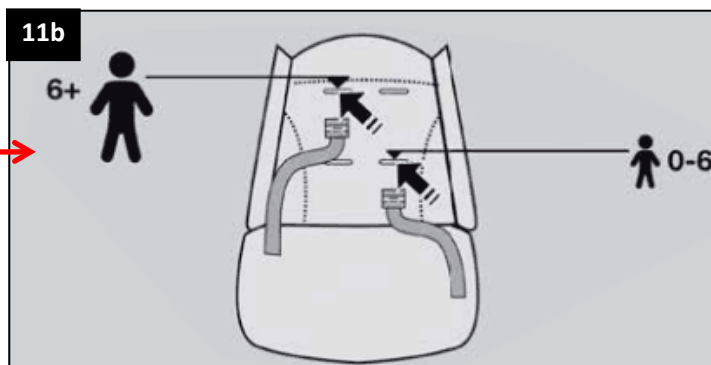
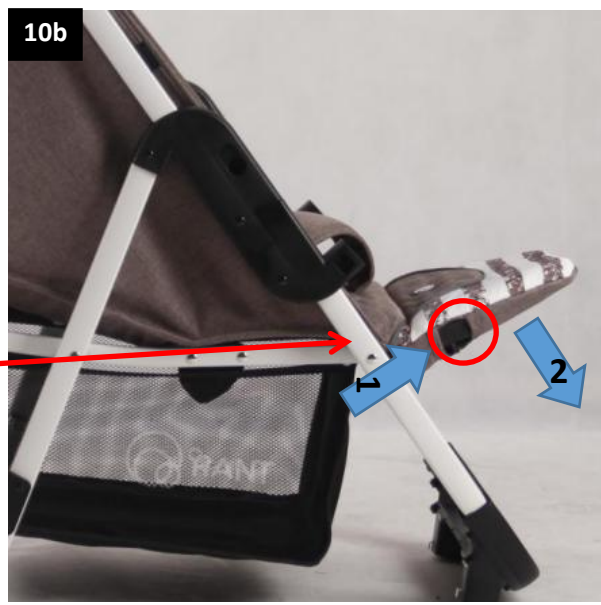
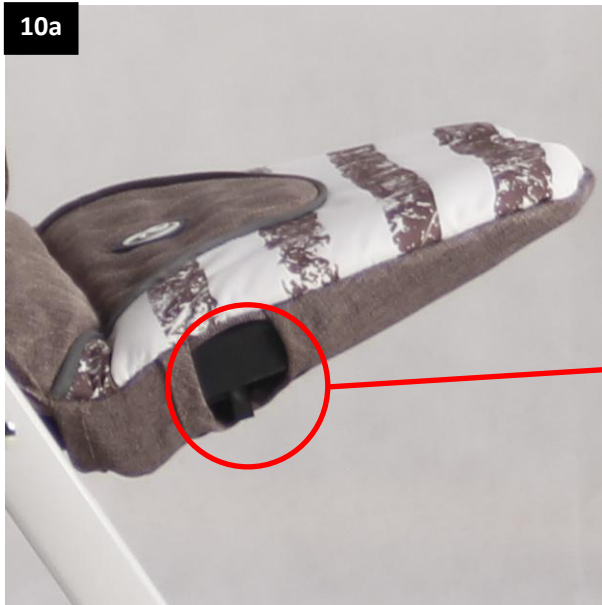












## 2. Открытие коляски

2а. Отпустите фиксирующий крюк, как указано в рис. 1, затем возьмите ручку коляски и потяните ее вверх, чтобы развернуть раму, как указано в рис. 2;

2б. Разверните раму, пока не услышите щелчок с обеих сторон пластиковых шарниров, тогда это означает, что коляска полностью открыта и зафиксирована.

## 3. Крепление / демонтаж задних колес

3а. Соберите тормозную ось коляски.

3б. Зафиксируйте колеса на оси с помощью стопоров. Фиксатор проденьте в отверстия в оси.

3с. Совместите заднюю часть рамы с колесной осью. Вы услышите «щелчек» фиксаторов на раме, это означает, что вы правильно соединили части.

3д. Чтобы снять задние колеса, надавите фиксатор на задней части рамы и снимите колеса.

## 4. Крепление / демонтаж передних колес

4а. Вставьте с легким нажимом каждое переднее колесо в разъемы переднего колеса, как указано стрелкой, пока не услышите щелчок. Проверьте, хорошо ли установлено колесо, попытайтесь вытащить его.

4б. Переведите фиксаторы вверх на передней части колеса «направления», как указано стрелкой, передние колеса могут не вращаться. Переведите фиксатор «направления», как показано стрелкой, передние колеса могут поворачиваться на 360 градусов.

4с. Для демонтажа каждого переднего колеса нажмите кнопку «стрелка 1» колеса и потяните колесо вниз.

## 5. Крепление / демонтаж бампера:

5а. Установите передний бампер на подлокотники коляски, как указано стрелкой;

5в. Прижмите оба конца бампера до щелчка и они фиксируются. Убедитесь что бампер хорошо зафиксирован потянув его на себя.

5с. Чтобы снять передний бампер, нажмите кнопки на обоих концах под бампером, как указано стрелкой, и потяните его вверх.

## 6. Регулировка спинки.

6а. Потяните рычаг регулировки спинки;

6б. Установите нужное положение. Отпустите рычаг. Убедитесь, что спинка зафиксирована.

## 7 Установка и использование капюшона.

7а. Одновременно соедините пластиковые крепления на раме с креплениями на капюшоне.

7б-7с-7д. Вы можете раскрыть вторую и третью часть капюшона как показано на картинке.

## 8 Регулировка положения ручки.

8а-8б. Нажмите на кнопки с обеих сторон ручки рис. 1. установите нужное вам положение.

## 9 Тормозная система.

9а-9б. Надавите на педаль тормоза ногой, как показано на картинке, вы можете заблокировать тормоз коляски. Поднимите педаль тормоза для разблокировки тормоза коляски..

Внимание! Для безопасности всегда блокируйте тормоз при размещении или извлечении ребенка из коляски! 10 Отрегулируйте подножку/

10а-10б. С помощью пальцев потяните пластиковую кнопку с обеих сторон под подножкой, как указано стрелкой 1, тем временем отрегулируйте угол наклона 2.

## 11 Ремни безопасности.

11б. 2 высоты плечевых ремней. Более 6 месяцев в верхнем положении. Нижнее положение для детей младше 6 месяцев.

Установите нужную вам высоту.

11с. Соберите пряжку ремня безопасности как показано на рисунке.

Что бы раскрыть замок нажмите на центральную кнопку пряжки фиксатора. Вы можете отрегулировать длину ремня с помощью плечевых и боковых строп.

## 12 складывание коляски:

12а. Опустите рычаги «направления» колес 1, чтобы передние колеса можно было поворачивать на 360 градусов, затем потяните кнопки на конце на раме 2 с обеих сторон одновременно, чтобы сложить коляску, как указано стрелкой 3.

12б. Сложите коляску, как показано на рисунке, пока крюк фиксатора не будет заблокирован автоматически, разблокируйте крюк, прежде чем разворачивать коляску в следующий раз.



Предупреждение: Не оставляйте ребенка без присмотра.

Предупреждение: не используйте дополнительный матрас в изделии.

Предупреждение: перед использованием убедитесь, что все механизмы и фиксаторы надежно закреплены. Предупреждение: Любая дополнительная нагрузка влияет на устойчивость коляски. Предупреждение: этот продукт не предназначен для занятий спортом: бег, роликовые коньки и скейтборд.

Предупреждение: эта коляска предназначена только для одного ребенка.

Предупреждение: эта коляска предназначена для детей от 7 до 36 месяцев и весом не более 15 Предупреждение: не оставляйте коляску с ребенком на склоне, даже если тормоз заблокирован Предупреждение: не используйте коляску, если какой-либо из механизмов или узлов фиксации поврежден. Предупреждение: во время сборки и разборки коляски убедитесь, что ребенок находится на безопасном расстоянии от упаковочных материалов. Упаковочный материал может стать причин травм или удушья ребенка.

Предупреждение: всегда блокируйте тормоз при остановке. Предупреждение: Максимальная нагрузка корзины для покупок 3 кг

Предупреждение: Максимальная нагрузка сумки 2 кг (если входит в комплект) Предупреждение: В данном изделии должны использоваться только оригинальные детали, подтвержденные производителем. Предупреждение: Не использовать коляску на лестнице или эскалаторах. Предупреждение: Коляску

следует держать дальше от детей, коляска не является игрушкой

Предупреждение: Не использовать коляску на лестнице или эскалаторах.

Предупреждение: Коляску следует держать дальше от детей, коляска не является игрушкой

#### ТАЛОН № 1

Изделие \_\_\_\_\_

Дата покупки \_\_\_\_\_

Сведения о продавце

\_\_\_\_\_ (штамп торговой организации)

Выполненные работы по устранению неисправностей:

\_\_\_\_\_  
\_\_\_\_\_  
\_\_\_\_\_

#### ТАЛОН № 2

Изделие \_\_\_\_\_

Дата покупки \_\_\_\_\_

Сведения о продавце

\_\_\_\_\_ (штамп торговой организации)

Выполненные работы по устранению неисправностей:

\_\_\_\_\_  
\_\_\_\_\_  
\_\_\_\_\_

#### ГАРАНТИЙНЫЕ ОБЯЗАТЕЛЬСТВА

Гарантийный срок эксплуатации - 6 месяцев со дня покупки. В случае отсутствия в руководстве по эксплуатации отметки торговой организации, срок гарантии исчисляется со дня выпуска коляски.

Гарантийный талон действителен только в оригинале, с отметкой о месте покупки и датой, когда покупка была совершена, штампом торговой организации и подписью продавца.

Условием гарантийного ремонта является эксплуатация изделия в соответствии с требованиями инструкции.

Гарантия не распространяется на случаи:

- 1 естественного износа отдельных элементов (колес, камер, шин, втулок колес, пластиковых деталей, матерчатых деталей, лакокрасочного покрытия изделия) в процессе эксплуатации;
- 2 механических повреждений;
- 3 повреждений, возникших в результате неправильного хранения;
- 4 термических повреждений;
- 5.воздействия чужеродных красителей;
- 6 потери мелких элементов комплектации;
- 7 изменения цвета обивочной ткани, подтеки;
- 8 повреждения ткани или ее разрывы, образовавшиеся по вине покупателя;
- 9 ремонта не уполномоченными на то лицами;
- 10 нарушение требований инструкции по эксплуатации;
- 11 отсутствие необходимых отметок торговой организации.
- 12 Стирка, химическая чистка изделия - запрещена.

Примечание:

Изделие принимается в ремонт только в чистом виде, при наличии гарантийного талона и чека.

Убедитесь в правильности заполнения продавцом талона.

Предприятие имеет право вносить изменения, влияющие на улучшение конструкции коляски. Отклонение от прямолинейного движения - дефектом не является.

Срок эксплуатации коляски - 1 год.

Коляска изготовлена \_\_\_\_\_

С этой инструкцией ознакомлен, изделие принял в исправном состоянии

Подпись покупателя \_\_\_\_\_

Коляска Детская RA054 Largo (Largo)

Изготовитель: ZHEJIANG JINHUA SNOWBABY BABY ITEMS MANUFACTURING CO., LTD Адрес: NO.10, QIULIN ROAD, LANXI ECONOMIC DEVELOPMENT ZONE, ZHEJIANG PROVINCE, CHINA

Импортер: ООО «РАНТ трейд»

129626, г. Москва, ул. 2-я Мытищинская, д. 2, стр. 1. этаж 5 помещение 1. Комната 2. Телефон: +7 (495) 585-55-03

Дистрибьютор в РФ: ООО «РАНТ трейд»

129626, г. Москва, ул. 2-я Мытищинская, д. 2, стр. 1. этаж 5 помещение 1. Комната 2. Телефон: +7 (495) 585-55-03

Возрастная группа: 7-36 месяцев.

Гарантийный срок: 6 мес.

Дата изготовления: 01.09.2018

Состав: металл, пластик, ткань синтетическая оксфорд. Произведено в Китае

