



bugaboo bee⁵

руководство пользователя
הוראות שימוש

bugaboo[®] bee⁵



2 RU









33 HE

содержание




введение

в упаковках	04
язык визуального общения	
в руководстве пользователя	07
знакомство с Bugaboo Bee ⁵	08
предупреждения	10
важная информация	13
очистка ткани	14
гарантия (не для США и Канады)	15
сменные детали	17
контактные данные	17

сборка Bugaboo Bee⁵

	сборка шасси – крепление шарнирных колес и раскладывание	34
	крепление декоративных колпаков для колес	35
	крепление насадок для ручки коляски	38
	сборка люльки	41
	сборка сиденья	43
	сборка и установка капюшона	48

использование коляски Bugaboo Bee⁵

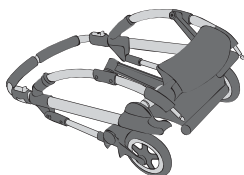
	использование тормоза	53
	регулировка ручки коляски	54
	использование люльки	55

	использование капюшона	56
	использование сиденья	61
	использование ремней безопасности	68
	складывание коляски целиком, с сиденьем, повернутым лицом к родителю	70
	складывание коляски целиком, с сиденьем, повернутым по ходу движения	72
	использование ремешка на запястье	74
	блокировка/разблокировка поворотных колес	75
	снятие колес	77
	снятие корзины под сиденьем	79
	снятие ткани сиденья	81
	снятие насадок для ручки коляски	84
	снятие декоративных колпаков для колес	87
	использование дождевика	88

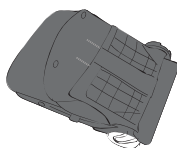
В упаковках

Проверьте содержимое всех упаковок. Если какие-то детали отсутствуют, свяжитесь с Вашим продавцом.

1



шасси



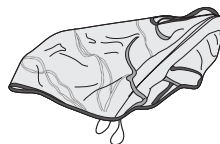
сиденье



каркас и крепления
капюшона



поворотные колеса



крышка

2

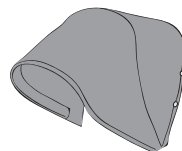
* Ткань сиденья продаются отдельно.



ткань сиденья

3

* Капюшон продаются отдельно.



капюшон

4

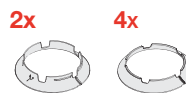
* насадки для ручки коляски продаются отдельно.



насадки для ручки коляски

5

* декоративные колпаки для колес продаются отдельно.



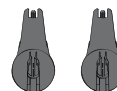
декоративные колпаки для колес

6

* Основа люльки и адаптеры продаются отдельно.



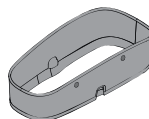
основа люльки



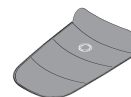
адаптеры

7

* Стенка люльки и фартук продаются отдельно.



стенка люльки



фартук

язык визуального общения в руководстве пользователя

В этом руководстве пользователя мы используем язык визуального общения. Ниже дано объяснение всех используемых символов.

RU

HE



наружный осмотр не выявил неисправностей



наружный осмотр выявил неисправность



слышимый щелчок



движение в указанном направлении



продолжение на следующей странице

3x

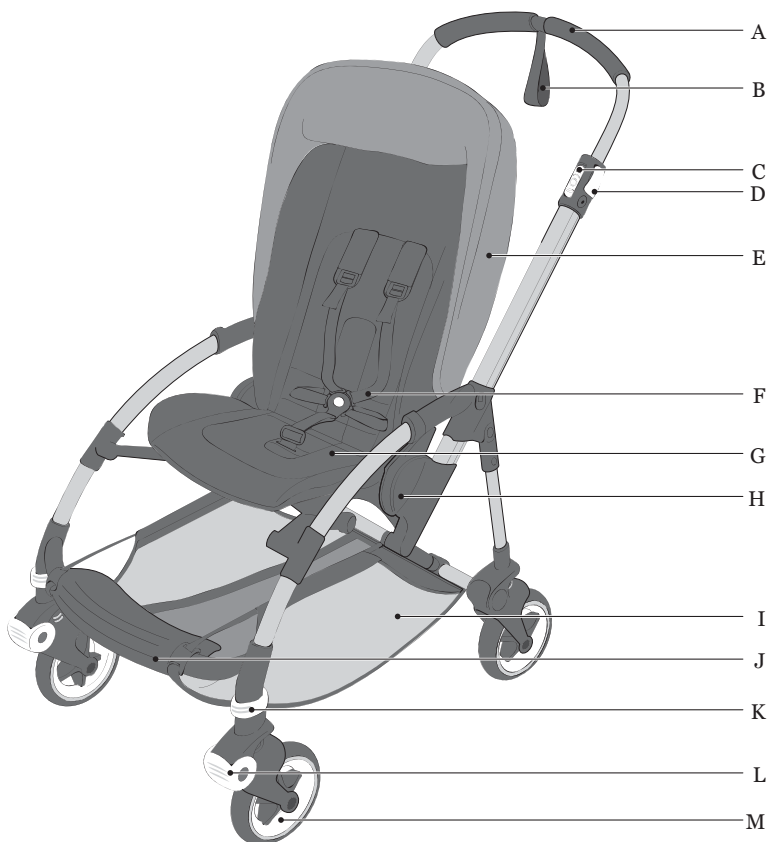
повторите аналогичное действие на подобной детали/деталях



С целью обеспечения безопасного использования коляски Vugaboo Bee⁵, на некоторые инструкции следует обратить особое внимание. Если вы видите этот символ в инструкциях руководства пользователя, следует обратиться к информации, представленной в разделе «ПРЕДУПРЕЖДЕНИЯ».

знакомство с bugaboo bee⁵

Функциональные детали коляски Bugaboo Bee⁵ выделены белым цветом. Эти детали позволяют трансформировать коляску Bugaboo Bee⁵.



A. насадки для ручки коляски
B. ремешок на запястье
C. замок для складывания
D. регулирующий зажим ручки
E. капюшон
F. ремни безопасности
G. сиденье

H. диск сиденья
I. корзина под сиденьем
J. подставка для ног
K. блокиратор колеса
L. колпачок колена
M. поворотное колесо
N. выдвижная ручка спинки



O. спинка замок регулир

P. точка крепления
(держатель стаканчика)

Q. пуговицы капюшона

R. фиксатор защелок капюшона

S. точка крепления (зонтик)

T. кнопка разблокировки шарнирных
колес

U. тормоз

V. точка крепления
(панель с колесиком comfort)

W. основа люльки

X. стенка люльки & фартук

Y. адаптеры

Z. ремни люльки

ПРЕДУПРЕЖДЕНИЯ

1. ОБЩАЯ ИНФОРМАЦИЯ

1. **ВАЖНО!** Внимательно ознакомьтесь с инструкциями перед использованием коляски и сохраните их, чтобы иметь возможность обращаться к ним в будущем.
2. Несоблюдение данных инструкций и предупреждений может привести к серьезным физическим повреждениям и смерти.
3. **НИ В КОЕМ СЛУЧАЕ** не оставляйте ребенка без присмотра.
4. До начала эксплуатации убедитесь, что все блокирующие устройства находятся в рабочем положении.
5. Не пользуйтесь изделием, если какие-либо его детали повреждены, порваны или отсутствуют.
6. Используйте только входящие в комплект или рекомендованные производителем/продавцом аксессуаров и запасные части.
7. Во избежание травмирования ребенка следите за тем, чтобы в момент складывания/раскладывания коляски он не находился рядом с ней.
8. Не позволяйте ребенку играть с изделием.
9. Как только ребенок сможет сидеть самостоятельно, пристегивайте его ремнем безопасности.
10. Всегда используйте систему привязных ремней.
11. Убедитесь до начала эксплуатации, что все крепления блока люльки и автомобильного кресла работают правильно.
12. Помните, что существует риск возгорания люльки вблизи источников открытого огня и прочих источников сильного тепла, например, электрокаминов, газовых нагревателей и т.п.
13. Ручки и низ люльки следует регулярно проверять на предмет повреждения и износа.
14. Не бегайте и не катайтесь на коньках/роликах с этой коляской.
15. Всегда используйте защитные устройства коляски Bugaboo Bee⁵, в т.ч. блокирующие устройства, тормоз, ремень безопасности (когда ребенок находится на сиденье) и ручной ремешок, прикрепленный к ручке коляски. Часто проверяйте и следите за всеми устройствами обеспечения безопасности.
16. Не вешайте и не ставьте сумки и чемоданы на ручку коляски и/или на спинку и/или на бока коляски, так как это может привести к потере устойчивости коляски.

17. Во избежание откатывания коляски пользуйтесь ручным ремешком.
18. Автомобильное кресло не следует использовать вместо детской кроватки или кровати. Ребенок должен спать в подходящей для этого люльке, детской кроватке или кровати.
19. Если ребенок не может самостоятельно сидеть, спинка сиденья должна находиться только в полностью наклонном положении.
20. Не используйте капюшон в выдвинутом положении одновременно с дождевиком. Риск удушья.
21. Не возите коляску на эскалаторе.
22. Черные резиновые колеса могут оставить нестираемые следы на синтетическом ламинате, линолеуме и полах с органической поверхностью, например, коврах. Во избежание образования таких следов проявляйте осторожность при использовании коляской в помещении с указанным типом пола.
23. Не используйте с коляской Bugaboo Bee⁵ адаптеры, поставленные в комплекте с держателем стаканчика Bugaboo, зонтиком Bugaboo и панелью с колесиком Bugaboo Комфорт. Аксессуары следует фиксировать непосредственно на коляске в предусмотренных для этого точках крепления.
24. Прежде чем зафиксировать аксессуар в точках крепления, ознакомьтесь с руководством по эксплуатации данного аксессуара.
25. Насадки на ручки коляски должны быть предварительно закреплены и надлежащим образом зафиксированы.
26. Прежде чем пользоваться коляской, необходимо надеть ткань сиденья поверх части сиденья из пеноматериала.
27. Прежде чем пользоваться коляской, убедитесь, что декоративные колпаки надежно зафиксированы на колесах.

II. РЕКОМЕНДУЕМЫЙ ВЕС И РОСТ

28. Максимальный вес ребенка, приемлемый для люльки, не должен превышать 9 кг (20 фунтов).
29. Коляска Bugaboo Bee⁵ подходит для детей в возрасте от 0 до 36 месяцев (17 кг/ 37,5 фунтов).
30. Корзина под сиденьем вмещает максимальный вес 4 кг (8,8 фунтов).
31. Не превышайте указанный производителем вес, так как в противном случае это может привести к потере устойчивости коляски.

32. Любой груз, размещенный на ручке коляски и/или на спинке и/или на боках коляски может привести к потере устойчивости коляски.
33. Коляска предназначена для перевозки только одного ребенка.

III. ИСПОЛЬЗОВАНИЕ ЛЮЛЬКИ, ПРИКРЕПЛЕННОЙ НА ШАССИ

34. Люлька не предназначена для детей в возрасте старше 6 месяцев или детей, умеющих сидеть самостоятельно.
35. Люлька подходит только для детей, не умеющих сидеть самостоятельно, перекачиваться на бок и вставать на четвереньки. Максимальный вес ребенка: 9 кг (20 фунтов).
36. Ни в коем случае не кладите в люльку дополнительный матрас, простыню, подушку, стеганое одеяло или набивную накладку. Используйте только накладку и простыни Bugaboo.
37. Ручки для переноски следует снимать с люльки во время перевозки ребенка.

IV. ИСПОЛЬЗОВАНИЕ СИДЕНЬЯ, ПРИКРЕПЛЕННОГО НА ШАССИ

38. Всегда пристегивайте ремень безопасности.
39. Всегда используйте паховую лямку вместе с ремнем на талии.
40. Bugaboo Bee⁵ можно использовать с самого рождения; она подходит для ребенка в возрасте от 0 до 36 месяцев (17 кг/37,5 фунтов).
41. Избегайте ситуаций телесных повреждений при падении или выскальзывании. Всегда пристегивайте ремень безопасности.

V. ИСПОЛЬЗОВАНИЕ ЛЮЛЬКИ ОТДЕЛЬНО ОТ ШАССИ

42. Ни в коем случае не ставьте люльку на подставку.
43. Ставьте ее только на ровную горизонтальную сухую поверхность. Нельзя ставить люльку на мягкую поверхность.
44. Риск удушья: На мягкой поверхности люлька может скатиться и вызвать удушье ребенка. НИ В КОЕМ СЛУЧАЕ не ставьте люльку на кровать, диван и другие мягкие поверхности.
45. Не допускайте, чтобы другие дети играли без присмотра рядом с люлькой или сиденьем коляски.
46. Как только ребенок сможет сидеть самостоятельно, прекратите пользоваться люлькой.
47. Не оставляйте гибкие ручки для переноски в люльке.
48. Не пользуйтесь люлькой, если какие-либо ее детали повреждены, порваны или отсутствуют.



С целью обеспечения безопасного использования коляски Bugaboo Bee⁵, на некоторые инструкции следует обратить особое внимание. Если вы видите этот символ в инструкциях руководства пользователя, следует обратиться к информации, представленной в разделе «ПРЕДУПРЕЖДЕНИЯ».

RU

HE

© Copyright 2016 Bugaboo International BV. Информация в данном документе может быть изменена без предварительного уведомления. Компания Bugaboo International BV не несет ответственность за технические ошибки или упущения, содержащиеся в этом документе. Приобретенный продукт может отличаться от продукта, описанного в данном руководстве пользователя. Новые версии руководств пользователя можно заказать в наших отделах технического обслуживания или на сайте www.bugaboo.com. BUGABOO, BUGABOO CAMELEON, BUGABOO BEE, BUGABOO DONKEY, BUGABOO BUFFALO, RUNNER и логотипы Bugaboo являются зарегистрированными торговыми марками. Коляски компании Bugaboo® и их конструкция защищены патентами.

важная информация

- Каждый раз перед эксплуатацией проверяйте коляску Bugaboo Bee⁵ на безопасность. Проверяйте, чтобы ткань сиденья, тормоз и ремень безопасности работали правильно, ручка коляски была заблокирована, а сиденье располагалось правильно на шасси.
- Проверяйте коляску Bugaboo Bee⁵ на отсутствие повреждений. Следует немедленно заменить или отремонтировать поврежденные или изношенные детали.
- В целях безопасности ребенка не используйте Bugaboo Bee⁵, пока поврежденные или изношенные детали не будут отремонтированы или заменены.
- Блок сиденья Bugaboo Bee⁵ (№ 590250) и основы люльки Bugaboo Bee⁵ (№ 500129BB01) следует использовать только на шасси Bugaboo Bee⁵ (№ 590210AL01 / 590210ZW01). Не используйте части или детали от Bugaboo Bee⁵ на другой коляске, которая не была одобрена компанией, на другом устройстве или другом изделии Bugaboo.
- Не используйте Bugaboo Bee⁵ вблизи открытого огня или других источников тепла. Не подвергайте Bugaboo Bee⁵ экстремальным температурам.
- Bugaboo Bee⁵ разрушается под действием соленой морской воды.
- Избегайте контакта ткани сиденья с липучкой.
- Старайтесь избежать контакта тканей Bugaboo Bee⁵ с застежкой липучка.

рекомендации по уходу

Ткань сиденья и капюшон Bugaboo Bee⁵ снимаются и переносят машинную стирку. Ткань люльки Bugaboo Bee⁵ рекомендуется стирать вручную.

- Периодически снимайте шарнирные колеса и очищайте их от песка и грязи. Для чистки колес используйте щетку и воду. Не помещайте подшипники колес в воду.
- Используйте мягкую щетку, чтобы счистить песок и грязь с шасси. Деликатно сметайте грязь и песок с вращающихся или выдвигаемых частей.
- Очищайте шасси мягкой тканью, смоченной в теплой воде, затем насухо вытрите оставшуюся влагу.
- Для удаления грязи с ручки коляски используйте губку, теплую воду и жидкое мыло
- Деликатно протрите поверхность ручки. Начисто вытрите остатки мыла на ручке.
- Храните коляску Bugaboo Bee⁵ и аксессуары в сухом месте и в разложенном виде, чтобы избежать образования плесени.

Ткань корзины для покупок Bugaboo Bee⁵ можно стирать в воде температуры 30 градусов.

ОЧИСТКА ТКАНИ

Ткань сиденья и капюшон Bugaboo Bee⁵ снимаются и переносят машинную стирку. Ремень Bugaboo Bee⁵ можно очищать влажной тканью. Ткань люльки Bugaboo Bee⁵ рекомендуется стирать вручную.

Во время стирки вы должны помнить следующее:

- максимальная температура 30 °C/85 °F (стирка в холодной воде)
- не отбеливать и не использовать другие агрессивные моющие средства
- не сушить в машине
- не гладить
- не подвергать химической чистке
- всегда стирать отдельно

Перед стиркой рекомендуется всегда проверять этикетку с символами по уходу за изделием. Вентилируемую накладку на матрас можно стирать в воде температуры до 30 °C. Вентилируемую накладку можно снять с матраса из пеноматериала, убрав предварительно покрывало матраса. После стирки следует вернуть на место вентиляруемую накладку, поместив ее поверх пеноматериала матраса. Не используйте матрас без вентиляруемой накладки. Ткань корзины для покупок Bugaboo Bee⁵ можно стирать в воде температуры 30 градусов.

гарантия производителя (только для РФ)

Производитель продукта, компания Bugaboo International BV (Paasheuvelweg 9a-b, 1105 BE Amsterdam), с местонахождением основного коммерческого предприятия в Амстердаме («Bugaboo»), поставляет Bugaboo («Продукт») с гарантийным обслуживанием при соблюдении следующих условий:

RU

HE

1. Гарантийный срок составляет 24 месяца с даты покупки. В случае замены деталей, обмена или ремонта Продукта гарантийный срок не продлевается. Срок службы Продукта, включая Продукты специальной серии, составляет 2 года.
2. Условия гарантии производителя действительны только в регионе (США и Канада; Европа; Россия; Австралия и Новая Зеландия; Азия), в котором Продукт был приобретен. Bugaboo гарантирует соответствие Продукта требованиям законодательства и/или нормативных документов только того региона, в котором Продукт был продан. Bugaboo оставляет за собой право применять различные гарантийные условия в каждом из вышеуказанных регионов.
3. Гарантия производителя предоставляет права, предусмотренные статьей 18 Федерального Закона № 2300-1 «О защите прав потребителей». Bugaboo несет расходы и риски транспортировки от и до расположения розничного продавца («розничный продавец»), у которого был приобретен Продукт, при условии, что ремонт входит в гарантию производителя.
4. Для подачи заявления о гарантийном случае необходимо предоставить Bugaboo бракованный Продукт, а также:
 - четкое описание жалобы; и
 - бракованный Продукт и/или фотографии его бракованной части, или Продукта в целом.
5. Гарантия производителя не препятствует осуществлению каких-либо законных прав, например, права привлечь к ответственности за бракованный Продукт розничного продавца.

что входит в гарантию производителя?

Гарантия производителя предоставляется в отношении Продукта и распространяется на все производственные дефекты в отношении:

- шасси, рамы и колес;
- креплений (к раме и автомобильному сиденью);
- молний;
- всех ремней Вашей коляски Bugaboo и приспособлений для них;
- швов чехла;
- застежек «липучка»; и
- стойкости окраски.

гарантия производителя является недействительной при следующих обстоятельствах:

- Была проведена модификация или ремонт Продукта без получения предварительного письменного разрешения компании Bugaboo или розничного продавца.
- Поломка является результатом небрежного обращения или аварии и/или произошла в результате использования или проведения обслуживания, отличного от описанного в руководстве пользователя.
- Серийный номер поврежден или удален.
- Повреждение Продукта является результатом естественного износа и амортизации.
- Был проведен некорректный монтаж или установка несовместимых с Продуктом деталей сторонних производителей.
- Повреждение является результатом неосторожного обращения или использования Продукта не по назначению.
- Произошло нарушение условий хранения Продукта или ухода за ним.
- Произошло повреждение ручек или обивки в ходе обычного, повседневного использования Продукта.
- Шины получили повреждения в виде отверстий или потертостей.
- Повреждение Продукта является результатом его ненадлежащего использования или невыполнения требований руководства пользователя.
- Повреждение произошло в результате ремонта, выполненного неуполномоченным персоналом или в результате неправильного демонтажа Продукта.
- Повреждение при транспортировке (перелете или иных видах транспортировки): после перелета (или другого вида транспортировки) следует внимательно осмотреть Продукт компании Bugaboo, и в случае обнаружения каких-либо повреждений немедленно предъявить претензии компании-перевозчику.
- Покупатель не удовлетворен видом, весом, функциональностью, цветом или дизайном Продукта.

информация о гарантии производителя на коляску bugaboo специальной серии

RU

HE

Полную информацию по гарантийным обязательствам при покупке коляски Bugaboo специальной серии можно найти по ссылке www.bugaboo.com/customer-service/special-editions. Гарантийные обязательства, применимые к коляске Bugaboo специальной серии, могут отличаться от указанных в настоящем руководстве пользователя.

Важно

Срок гарантии на данный Продукт составляет 24 месяца со дня приобретения. Вы также можете зарегистрировать Продукт на bugaboo.com и/или воспользовавшись прилагаемой гарантийной карточкой. Вы можете связаться с компанией Bugaboo по электронной почте service@bugaboo.com, либо по телефону 00-31-(0)20 7189531. В случае возникновения неполадок в период, не входящий в гарантийный срок, Вы также можете обратиться к розничному продавцу или в один из наших сервис-центров. Список сервис-центров приводится на bugaboo.com.

сменные детали

Мы гордимся тем, что производим продукты высокого качества. Именно по этой причине с коляской Bugaboo следует использовать только оригинальные детали компании Bugaboo или детали, которые были одобрены компанией Bugaboo. При необходимости заменить деталь коляски компании Bugaboo необходимо связаться с розничным продавцом или посетить сайт bugaboo.com, на котором опубликован подробный список розничных продавцов, находящихся недалеко от Вас.

контактные данные

Перед началом использования коляски Bugaboo не забудьте заполнить регистрационную форму Продукта на сайте bugaboo.com. Мы заинтересованы в получении отзывов от своих клиентов, поэтому мы хотим узнать, что вы думаете о коляске Bugaboo и других продуктах компании Bugaboo. Вы можете отправить электронное письмо по адресу service@bugaboo.com или посетить наш веб-сайт bugaboo.com/register, чтобы создать личную учетную запись и принять участие в исследовании рынка, а также подписаться на информационную рассылку от компании Bugaboo.

חשוב

תקופת אחריות היצרן עבור המוצר הזה היא 24 חודשים מתאריך הרכישה הרשום על הקבלה. שמור את הקבלה במקום בטוח והכן ממנה עותק. בכל בקשה במסגרת אחריות היצרן, יש לפנות קודם אל החנות ממנה רכשת. אם החנות אינה יכולה לתקן את הפגם ניתן לפנות ל-Bugaboo. בכל תלונה שאינה במסגרת תקופת אחריות היצרן, יש לפנות גם כן אל החנות ממנה רכשת.

Bugaboo שומרת לעצמה את הזכות להפסיק לייצר דגם, צבע, בד, או אביזר מסוים. במקרה כזה, היא תחליף את החלק במוצר, צבע או בד דומה במהלך תקופת האחריות. Bugaboo שומרת לעצמה את הזכות לשנות את תנאי האחריות היצרן.

צרו קשר

נשמח לקבל את תגובתכם על Bugaboo Bee⁵, אנא כתבו אלינו לכתובת:
בוגבו ישראל בע"מ
משכית 14-הרצליה.
ישראל
מיוצר בסין

חלקים להחלפה

אנו גאים ליצור מוצרים המבוססים על איכות ואמות המידה הגבוהות ביותר. לכן, יש להשתמש אך ורק בחלקים מקוריים של Bugaboo או בחלקים שאושרו על ידי Bugaboo.

יצירת קשר

לפני התחלת השימוש ב-Bugaboo Bee⁵, מלאו את טופס ההרשמה המקוון למוצר באתר bugaboo.com. אנו נשמח לקבל מכם משוב ולשמוע מה יש לכם לומר על Bugaboo Bee⁵ או כל מוצר אחר של Bugaboo. בוגבו ישראל בע"מ 03-5407999.

ניקוי הבדים

ניתן לנתק את הבד המצפה את המושב של Bugaboo Bee⁵ ואת הסוכך, ולכבס אותו במכונת כביסה. ניתן לנקות את הרתמה של Bugaboo Bee⁵ עם מטלית לכה. את הבדים שמצויים בתוך העריסה של Bugaboo Bee⁵ מומלץ לכבס ביד.

בזמן הכביסה, אל תשכחו את הדברים הבאים:

- טמפרטורה מרבית – 30°C (כביסה קרה).
- אין להשתמש במלבין או בחומרי ניקוי חריפים.
- אין לייבש במייבש כביסה
- אין לגהץ
- אין לנקות בניקוי יבש
- יש לכבס תמיד בנפרד.

הקפידו לעיין בתוויות המצורפת לבד לפני הכביסה. ניתן לכבס את הכיסוי של המזרן בטמפרטורה של 30°C. הכיסוי מכסה את המזרן וניתן להסיר אותו. אחרי הכביסה, הקפידו להחזיר את כל החלקים של המזרן למקומם ולכסות בחזרה את המזרן בכיסוי. אין להשתמש במזרן ללא הכיסוי. את הסל שמתחת למושב של Bugaboo Bee⁵ ניתן לכבס ב-30 מעלות.

אחריות היצרן

היצרן, חברת Bugaboo International BV, שמשדריה הראשיים נמצאים באמסטרדם (להלן: "Bugaboo"), מספק את Bugaboo Bee⁵ (להלן: "המוצר") תחת אחריות, בכפוף לתנאים הבאים:

1. תקופת האחריות שמוענקת על ידי היצרן הינה ל-24 חודשים, החל מתאריך הרכישה הרשום על הקבלה. לעולם לא תהיה הארכת תקופת האחריות, גם במקרה של ביצוע תיקונים.
2. מימוש אחריות היצרן חלה רק בארץ ואצל הספק שבו נרכש המוצר. Bugaboo מבטיחה שהמוצר יעמוד בתקנות ו/או בחוקים החלים באזור שבו נמכר המוצר. Bugaboo שומרת לעצמה את הזכות להחיל סעיפים שונים באחריות היצרן באזורים ספציפיים.
3. האחריות יצרן מקנה זכות לתיקונים ובמפורש לא להחלפת או החזרת המוצר.
4. Bugaboo שומרת לעצמה את הזכות להפסיק לייצר דגם, צבע, בד, או אביזר מסויים. במקרה כזה, היא תחליף את החלק במוצר, צבע או בד דומה במהלך תקופת האחריות.
5. Bugaboo תישא בהוצאות ובסיכונים ההובלה מן הספק (להלן: "המשווק") שאצלו המוצר נקנה, כל עוד התיקון מכוסה במסגרת אחריות היצרן.
6. כדי לקבל שירות במסגרת האחריות, יש לספק ל-Bugaboo את הפריטים הבאים יחד עם המוצר הפגום:

- עותק של הקבלה עם תאריך הקנייה
- תיאור ברור של התלונה
- תעודת אחריות
- 7. אחריות היצרן אינה ניתנת להעברה ועל כן ניתנת למימוש רק על ידי הבעלים הראשונים.

אחריות לא תחול בנסיבות הבאות:

אנו גאים ליצור מוצרים המבוססים על איכות ואמות המידה הגבוהות ביותר. לכן, יש להשתמש אך ורק בחלקים מקוריים של Bugaboo או בחלקים שאושרו על ידי Bugaboo.

- כלל מוצרי בוגבו אשר ירכשו אצל משווק שאינו מורשה, לא יינתן להם מסלול שרות ואחריות.
- אם ביצעת או ביקשת מאדם אחר לבצע שינויים או תיקונים מבלי שקיבלת לכך אישור מראש בכתב מ-Bugaboo.
- פגמים הנובעים מהזנחה או תאונה ו/או כל שימוש או פעולת תחזוקה שאינם מתוארים במדריך למשתמש.
- המספר הסידורי נפגם או נמחק.
- נזק למוצר שמוגדר כשבר.
- נזק למוצר שנגרם כתוצאה מבלאי טבעי.
- חיבור או התקנה לא נכונים של חלקים מספק חיצוני (צד שלישי) שאינם תואמים למוצר.
- נזק שנגרם כתוצאה מחוסר זהירות או בשוגג, שימוש לא תקין או שימוש ללא זהירות מספקת.
- אחסון / טיפול לא נכון במוצר.
- נזק וקרעים לספוגים.
- חורים או קרעים בריפודים או בצמיגים.
- נזק שנגרם כתוצאה משימוש לא נכון או מחוסר הקפדה על ההנחיות שבמדריך למשתמש.
- נזק שנגרם כתוצאה מתיקונים שבוצעו על ידי אנשים לא מורשים או עקב פירוק לא נאות של המוצר.
- נזק בשינוע (במהלך טיסה או כל אמצעי תחבורה אחר): אם המוצר של Bugaboo נשלח על ידי חברת תעופה (או כל חברת הובלה אחרת) יש לבדוק אותו היטב. במקרה של נזק למוצר יש לפנות מיד בתלונה לחברת ההובלה.
- חוסר שביעות של הלקוח מהמוצר, מבחינת התאמה, משקל, פונקציונליות, צבע או עיצוב.
- עגלה שניזוקה כתוצאה מעליה או ירידה במדרגות נעות.
- עגלה שניזוקה כתוצאה מעליה או ירידה במדרגות כשהילד נמצא בתוך העגלה.

מידע חשוב

- בדקו את בטיחותו של Bugaboo Bee⁵ לפני כל שימוש. ודאו כי בד המושב, המעצור וחגורות הבטיחות תקינים ועובדים כמו שצריך, שידית הדחיפה נעולה ושהמושב מחובר היטב לשלדה.
- בדקו ש-Bugaboo Bee⁵ אינו ניזוק. הקפידו לתקן מיד כל חלק פגום או בלוי.
- למען בטיחות ילדכם, אל תשתמשו ב-Bugaboo Bee⁵ עד שלא תתקנו או תחליפו את החלקים הפגומים או הבלויים.
- יש להשתמש במושב של Bugaboo Bee⁵ (מס') רק יחד עם השלדה של Bugaboo Bee⁵ (מס'). אין להשתמש בחלקים או רכיבים של Bugaboo Bee⁵ יחד עם עגלה, מכשיר אחר או כל מוצר אחר של Bugaboo.
- אין להשתמש ב-Bugaboo Bee⁵ בקרבת להבות גלויות או מקור חום אחר. אין לחשוף את Bugaboo Bee⁵ לטמפרטורות קיצוניות.
- ה-Bugaboo Bee⁵ אינו עמיד במי מלח.
- אל תצמידו רצועות סקוץ' לכיסוי המושב.
- נא למנוע מגע של ולקרו עם הבדים של Bugaboo Bee⁵.

עצות לתחזוקה

- הטיפים האלה יעזרו לכם לשמור על Bugaboo Bee⁵ ועל חוויית נסיעה חלקה.
- הסירו מפעם לפעם את הגלגלים ונקו מהם לכלוך או חול. השתמשו במברשת ובמים כדי לנקות את הלכלוך מהגלגלים. אין לטבול את מיסבי הגלגלים במים.
- השתמשו במברשת רכה כדי לנקות חול ולכלוך מהשלדה. הקפידו להבריש כלפי חוץ, הרחק מהחלקים הנעים או המסתובבים.
- נקו את השלדה בעזרת מטלית רכה ומים פושרים ונגבו את שאריות המים בעזרת מטלית יבשה.
- השתמשו בספוג, מים חמימים וסבון נוזלי כדי לשפשף בעדינות לכלוך מספוג ידיית הדחיפה. נגבו את כל שאריות הסבון מידיית הדחיפה.
- אחסנו את Bugaboo Bee⁵ והאביזרים השונים במקום יבש והשאירו אותם פתוחים (לא מקופלים) כדי למנוע עובש.

לטיפים נוספים בנוגע לתחזוקה של Bugaboo Bee⁵, בקרו באתר www.bugaboo.com

אזהרות

1. כללי
1. חשוב - יש לקרוא את ההוראות בעיון לפני השימוש ולשמור אותן לעיון עתידי.
2. אי-הקפדה על האזהרות וההוראות עלול לגרום לפציעה ולמוות.
3. אזהרה: אין להשאיר את ילדך ללא השגחה.
4. ודאו כי כל התקני הנעילה הופעלו לפני השימוש.
5. אין להשתמש במוצר אם אחד מחלקיו שבור, קרוע או חסר.
6. השתמשו רק באביזרים ובחלקי חילוף מקוריים שמסופקים או אושרו על ידי Bugaboo לשימוש עם עגלת Bugaboo Bee⁵, שימוש במוצרים שלא אושרו ע"י Bugaboo אינו בטיחותי.
7. כדי למנוע פציעה, ודאו שהילד שלכם רחוק מהמוצר בזמן קיפולו או פתיחת הקיפול שלו.
8. אין לאפשר לילד לשחק עם העגלה.
9. ילדים חייבים להיות חגורים ברתמה בכל עת.
10. השתמשו תמיד בחגורות הבטיחות.
11. בדקו שעריסת השכיבה, יחידת המושב או חלקי החיבור למושב הרכב מחוברים היטב לפני השימוש.
12. להבה גלויה או מקור חום חזק אחר, כגון תנורים חשמליים, תנורי גז וכיוצ"ב שנמצאים בקרבת עגלת Bugaboo Bee⁵ עלולים לגרום לדליקה- אל תשמשו בעגלה סמוך למקורות אש או חום.
13. יש לבדוק באופן שוטף שאין סימנים לנזק בידידות ובתחתית עריסת השכיבה, העגלה זקוקה לתחזוקה שוטפת על ידי המשתמשים.
14. אל תרצו או תחליקו עם עגלת Bugaboo Bee⁵.
15. הקפידו להשתמש באמצעי הבטיחות של Bugaboo Bee⁵, כולל התקני הנעילה, המעצור, הרתמה (כאשר הילד נמצא במושב) ורצועת פרק כף היד המחוברת לידיה הדחיפה. בדקו באופן שוטף את אמצעי הבטיחות ושמרו על תחזוקתם.
16. אין להניח תיקים או כל עומס משקל אחר על ידיה הדחיפה ו/או בגב משענת הגב ו/או בצידי הטיולון; הוא עלול להשפיע על יציבות העגלה.
17. השתמשו ברצועת פרק כף היד כדי לעצור את הטיולון אם הוא מתגלגל ובורח.
18. השימוש לכל ילד שאינו מסוגל לשמר תנוחת ישיבה ללא סיוע במשענת הגב, חייב להיות רק בתנוחת שכיבה מלאה.
19. אין להאריך את גגון השמש עד הסוף ולהשתמש גם בכיסוי לגשם. קיימת סכנת חנק.
20. הוציאו את ילדכם מעגלת Bugaboo Bee⁵ בעת עליה או ירידה במדרגות, דרגנוע או סביב תנאי דרך תלולים או בלתי יציבים. כמו כן היזהרו במיוחד בעת עליה או ירידה של אבני שפה או משטחים אחרים שאינם חלקים. בטיחות ילדכם באחריותכם אין לעלות או לרדת עם העגלה במדרגות נעות- נזק שיגרם כתוצאה מכך לא יהיה מכוסה באחריות, כמוכן אין לרדת או לעלות במדרגות כשהילד בתוך העגלה.
21. צמיגי גומי שחורים עלולים להשאיר כתמים קבועים על רצפות העשויות למינאט

- סינתטי, פרקטים, לינולאום ושטיחים (רצפות שפני השטח שלהן אור־גניים). אם הרצפה שלכם כזאת המתוארת למעלה, מומלץ להיזהר בעת שימוש בתוך הבית. אין להשתמש במתאמים הנמכרים עם מתקן לכוס של בוגבו, שמשיית בוגבו או טרמפיסט בבוגבו בי 5. יש לצרף תמיד את החלק ישירות לעגלה בעזרת נקודות החיבור הקיימות בעגלה.
22. יש להיעזר תמיד במדריך למשתמש של החלקים בזמן השימוש בנקודות החיבור הקיימות.
23. יש לחבר את ידיות הכידון ולנעול אותן כראוי לפני השימוש.
24. יש להתקין את ריפוד המושב על גבי המושב העשוי מגומי מוקצף לפני השימוש.
25. יש תמיד לוודא שהכיסויים לגלגלים מחוברים כראוי לפני השימוש.
26. יש לוודא לפני השימוש שכל התקני הנעילה במצב נעול.
27. קיימת תאימות בין השלדה לבין מרכב השכיבה או/וגם ליחידת הישיבה, יחידת הישיבה ויחידת השכיבה מתאימים רק לשימוש עם מרכב עגלת בי בלבד
28. יחידת המושב של העגלה מתאימה לילדים מגיל 0 ועד גיל 36 חודש(15 ק"ג), לילדים שרק נולדו מומלץ להשתמש כשגב המושב בתנוחת השכיבה המרבית עבור ילודים.

II. משקלים מומלצים

30. המשקל המרבי לילד בעריסת שכיבה הוא 9 ק"ג.
31. ה-Bugaboo Bee5 מתאים לילדים בגילאי 0 עד 36 חודשים (עד משקל 15 ק"ג).
32. המשקל המרבי לסל התחתון שמתחת למושב הוא 4 ק"ג.
33. יש להשתמש רק במשקלים המומלצים על ידי היצרן בסל התחתון שמתחת למושב; אחרת, הטילון עלול להיות לא יציב.
34. עגלת ה-Bugaboo Bee5 מתאימה מגיל לידה ותוכננה לשימוש ילדכם מינקות עד לתחילת הליכה(עד משקל של 15ק"ג). משקל עודף עלול לגרום להיווצרות תנאי אי יציבות מסוכנים. המוצר יהפוך לבלתי יציב אם יועמס עליו משקל מעל המומלץ על ידי היצרן.
35. עגלת ה-Bugaboo Bee5 מיועדת לשימוש לילד אחד בלבד, אל תסיעו ילדים נוספים בעגלה.

III. שימוש בעריסת השכיבה עם השלדה

36. עריסת השכיבה אינה מיועדת לילדים בני יותר מ-6 חודשים או לילדים שיכולים לשבת בכוחות עצמם.
37. עריסת השכיבה מתאימה רק לילדים שאינם יכולים לשבת בכוחות עצמם, להתגלגל או לדחוף את עצמם למעלה בעזרת הידיים והברכיים. המשקל המרבי לילד: 9 ק"ג.
38. יש להשאיר את ידיות הנשיאה מחוץ לעריסת השכיבה בזמן השימוש.

VI. שימוש במושב עם השלדה

39. חובה להשתמש ברתמה.
 40. חובה להשתמש ברצועת המפשעה עם חגורת המותניים.
 41. יש למנוע כל פציעה כתוצאה מנפילה או מגלישה החוצה. חובה להשתמש תמיד ברתמה.

V. שימוש בעריסת השכבה או במושב ללא השלדה

42. שימוש בעריסת השכבה או במושב ללא השלדה
 43. לעולם אין להניח את עריסת השכבה על מעמד.
 44. השתמשו בה רק על גבי משטח קשיח, מאוזן ויבש. לעולם אין להשתמש בה על גבי משטחים רכים.
 45. סכנת נזק; כל מנשא לפעוטות עלולים להתהפך על גבי משטחים רכים ולחנוק את הילד. לעולם אין להניח את המנשא על גבי מיטה, ספה או משטח רך אחר.
 - כדי להפחית את הסיכון למוות בעריסה (SIDS), ממליצים רופאי הילדים להשכיב תינוקות לישון על גבם, אלא אם הרופא ייעץ אחרת.
 לעולם אל תוסיף מזון, כרית, שמיכה או רפידה. השתמש אך ורק במזרון שסופק ע"י היצרן.
 אין לאפשר לילדים אחרים לשחק ללא השגחה בקרבת עריסת השכיבה או המושב.
 46. אין להשתמש בעריסת השכיבה ללא השלדה אם הילד יכול לשבת בכוחות עצמו.
 47. אין להשאיר את ידיות הנשיאה הגמישות בתוך עריסת השכיבה.
 48. אין להשתמש בעריסת השכיבה או במושב אם אחד מהחלקים שלהם שבור, קרוע או חסר.
 - לעולם אל תשתמש במושב כדי להוביל ילדים על אופנוע.
 - המושב אינו מיועד לשינה לזמן ארוך.

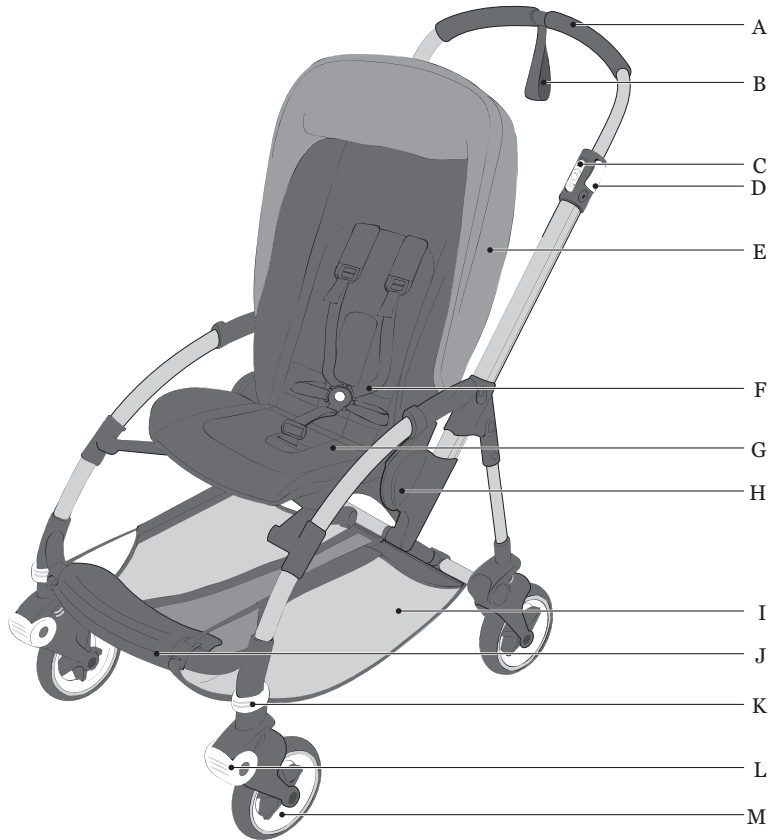
בחלק מההוראות, עליכם להקדיש תשומת לב מיוחדת לבטיחות השימוש ב-Bugaboo Bee⁵. אם אתם רואים את הסמל הזה בהוראות שבמדריך למשתמש, עיינו באזהרות שבפרק "אזהרות".



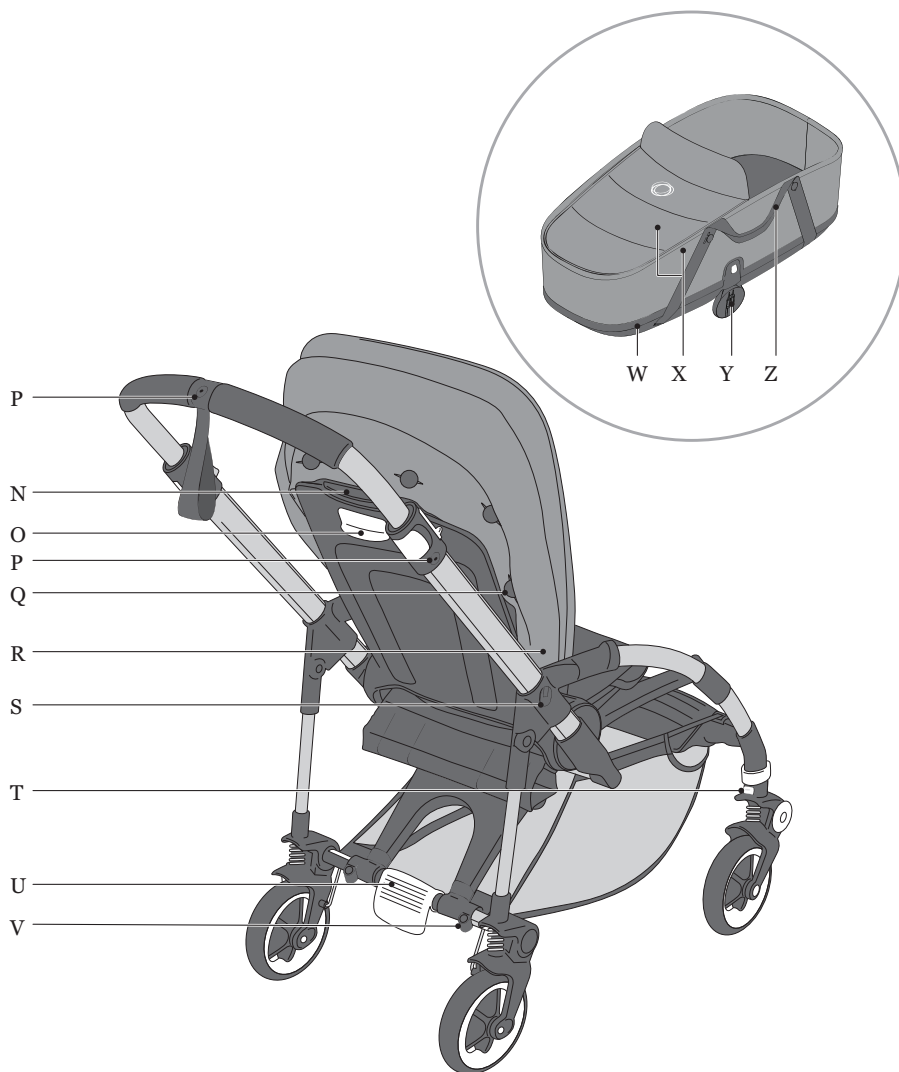
Copyright 2016 Bugaboo International BV. תורב. שארמ העדה אלל תונתשהל יושע הז ךמסמב עדימה Bugaboo International BV ©
 הז ךירדמב ראותמה רצומהמ הנוש תויהל יושע תשכרש רצומה. הז ךמסמב תוטמשהל וז תוינט תואיגשל תונחב אישית אל תבותכב וז הרבחה
 לש תורשה תוקלחמב רתויב םייכדעה םיכירדמה תא לבקל ותינ. שמתשמל, BUGABOO, BUGABOO CAMELEON, BUGABOO DONKEY, BUGABOO BUFFALO, RUNNER
 וזולע לש בוציעה ©Bugaboo. טנטפב וגנו
 BUGABOO BEE, BUGABOO DONKEY, BUGABOO CAMELEON, BUGABOO BUFFALO, RUNNER הם סמלים מסחריים רשומים.

הכר את bugaboo bee⁵

כל החלקים של Bugaboo Bee⁵ שבצבע לבן משמשים לפעולה מסוימת. הם החלקים שמאפשרים לכם לכוון ולשנות את Bugaboo Bee⁵.



- | | |
|-----------------------|--------------------------------|
| A. אוחזי ידיות הכידון | G. מושב |
| B. רצועת כף היד | H. דסקית מושב |
| C. תפס קיפול | I. סל תחתון |
| D. קליפס להתאמת הידית | J. הדום רגליים |
| E. אטב גגון שמש | K. תפס גלגל.כפתור שחרור גלגלים |
| F. משענת גב | L. תופסן כיוון ידית |
| | M. גלגלים אחוריים |



U. מעצור
 V. נקודת החיבור (לש לגלגל עם חונן חול)
 W. בסיס עריסת שכיבה
 X. דופן עריסת שכיבה & סינר
 Y. מתאמים
 Z. רצועות

N. ידית משענת גב ניתנת להארכה
 O. תפס כוונון משענת גב
 P. נקודת החיבור
 Q. כפתור לגגוני שמש
 R. אטב גגון שמש
 S. נקודת החיבור (שמשיה)
 T. גלגלים

מדריך חזותי למשתמש

במדריך הזה אנו משתמשים בשפה ויזואלית. בהמשך תמצאו הסברים על השפה הוויזואלית.

RU

HE

בדיקה ויזואלית תקינה



בדיקה ויזואלית שגויה



צליל נקישה



תנועה בכיוון המצוין



ההוראות ממשיכות בעמוד הבא



חזרה על הפעולה עם חלקים דומים

3x

בחלק מההוראות, עליכם להקדיש תשומת לב מיוחדת לבטיחות השימוש ב-Bugaboo Bee⁵. אם אתם רואים את הסמל הזה בהוראות שבמדריך למשתמש, עיינו באזהרות שבפרק "אזהרות".



4

*דופן עריסת שכיבה וסינר נמכר בנפרד.



אוחזי ידיות הכידון

5

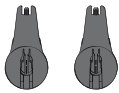
*דופן עריסת שכיבה וסינר נמכר בנפרד.



מכסי גלגל

6

*בסיס עריסת שכיבה ומתאמים נמכרים בנפרד.



מתאמים



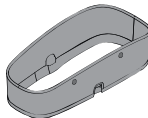
עריסת שכיבה

7

*דופן עריסת שכיבה וסינר נמכר בנפרד.



סינר



דופן עריסת שכיבה

בתוך האריזות

קחו דקה ובדקו את תכולת האריזות. אם חסר משהו, פנו אל המשווק.

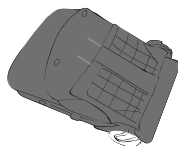
RU

HE

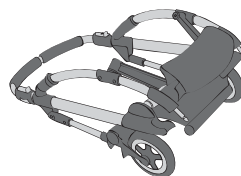
1



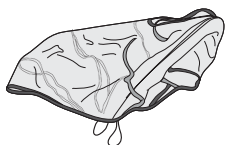
קשתות לגגון השמש עם שני אטבים לגגון השמש



מושב



שלדה



כיסוי גשם



גלגלים

2

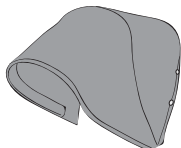
* כיסוי מושב נמכר בנפרד.



כיסוי מושב

3

* גגון שמש נמכר בנפרד.



גגון שמש

56	כיצד להשתמש בגגון השמש	
61	כיצד להשתמש במושב	
68	כונן גובה הרתמה ואבטחתה	
70	קיפול של כל המכלול כאשר המושב פונה החוצה	
72	קיפול של כל המכלול כאשר המושב פונה כלפיהורה	
74	כיצד להשתמש ברצועת פרק כף היד	
75	נעילה/שחרור הגלגלים המסתובבים בפני שטח קשים	
77	הסרת הגלגלים	
79	הסרת סל תחתון	
81	הסרת הבד של המושב	
84	הסרת אוחזי ידיות הכידון	
87	הסרת מכסי הגלגל	
88	כיצד להשתמש בכיסוי גשם.	

תוכן עניינים

30	מבוא
29	בתוך האריות
26	מדריך חזותי למשתמש
23	הכר את Bugaboo Bee ⁵
22	אזהרות
21	עצות לתחזוקה
21	ניקוי הבדים
19	אחריות היצרן
19	חלקים להחלפה
19	יצירת קשר




RU

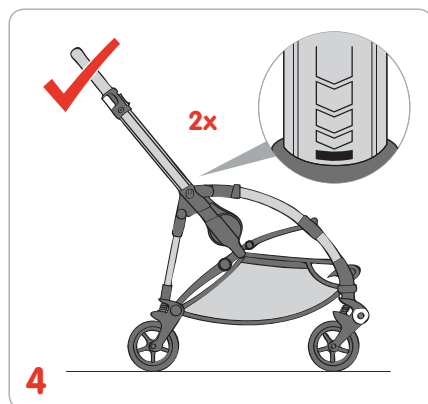
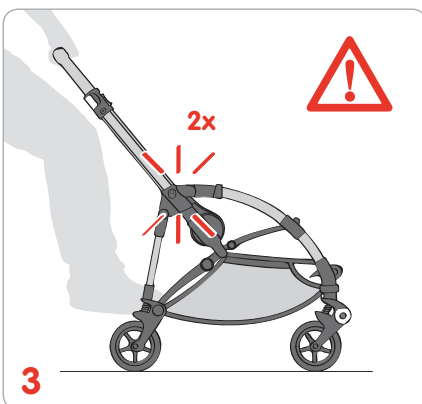
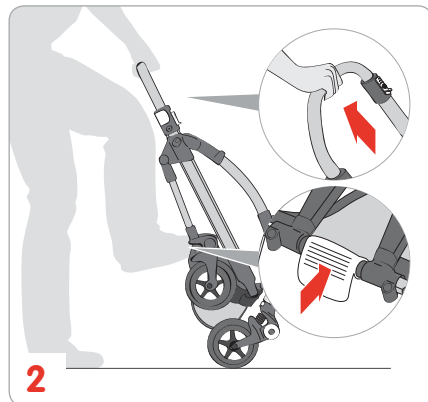
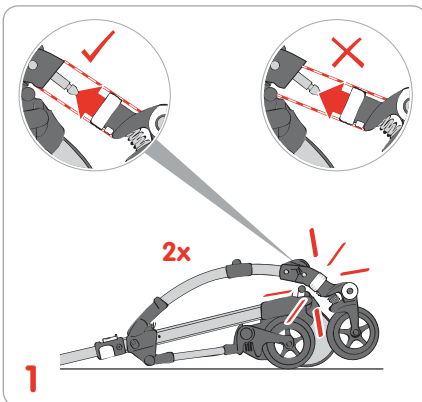
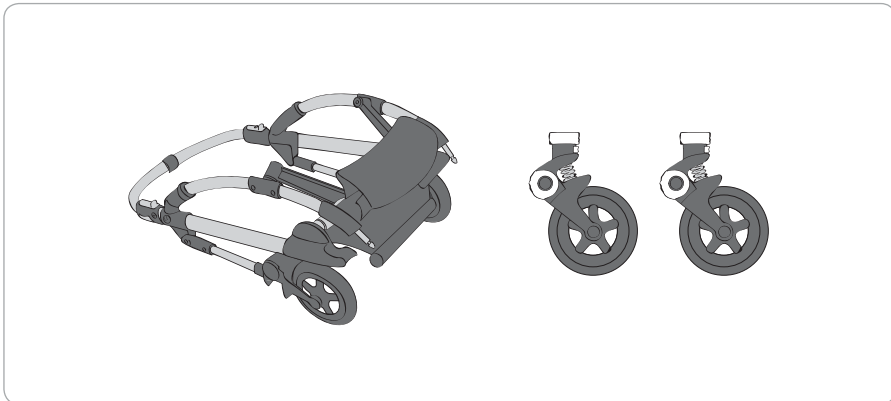
HE

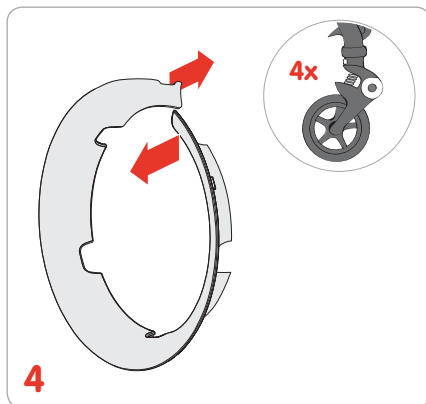
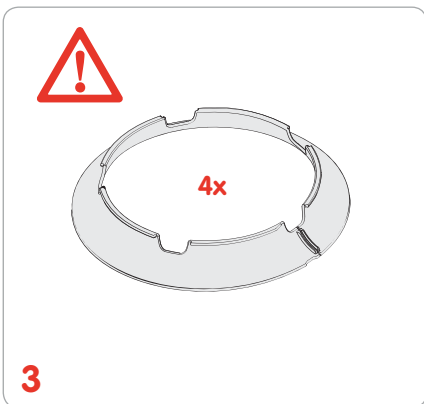
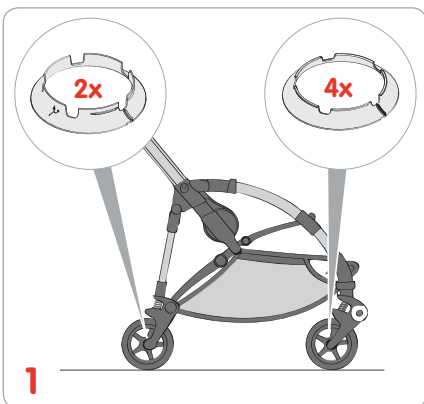
חיבור Bugaboo Bee⁵

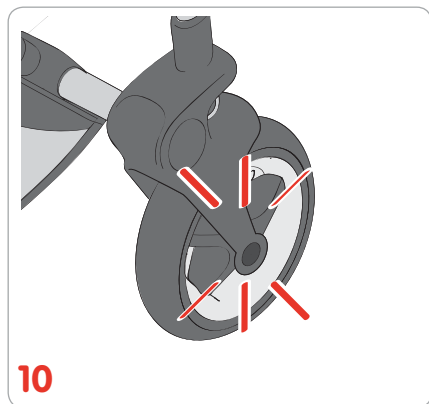
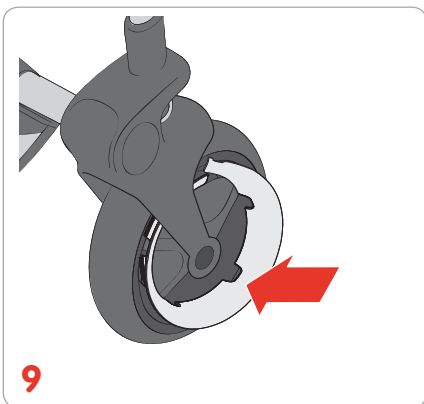
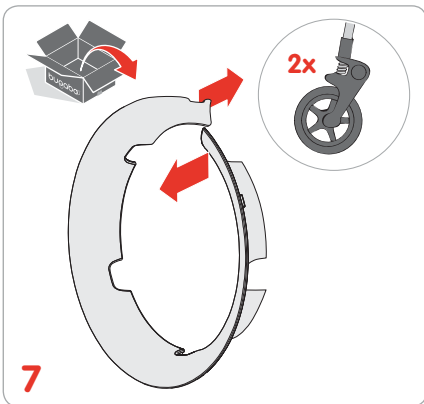
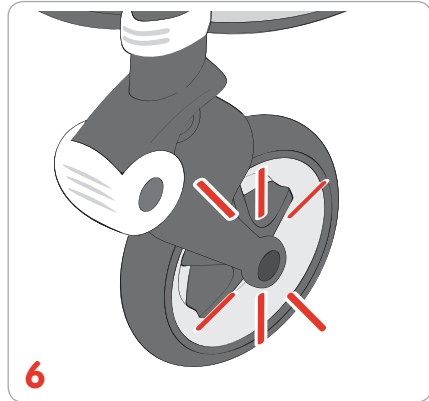
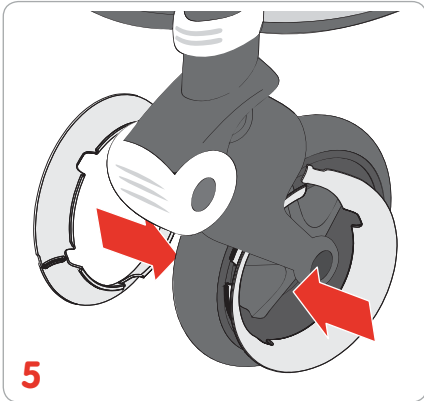
34	הרכבת השלדה - חיבור הגלגלים ופתיחת הקיפול	
35	הצמדת מכסי הגלגל	
38	הצמדת אוחזי ידיות הכידון	
41	הרכבת עריסת השכיבה	
43	חיבור המושב	
48	הרכבת וחיבור גגון השמש	

כיצד להשתמש ב-Bugaboo Bee⁵

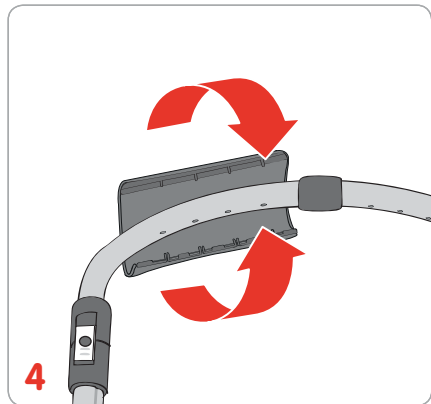
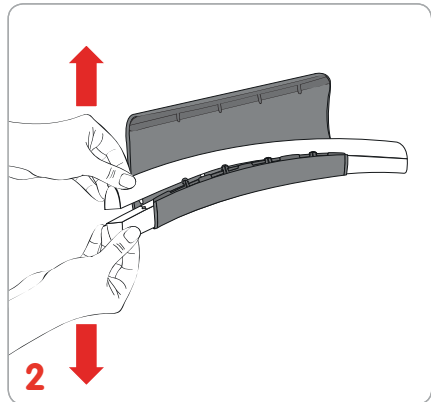
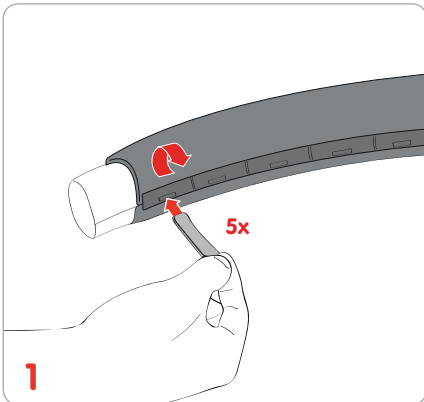
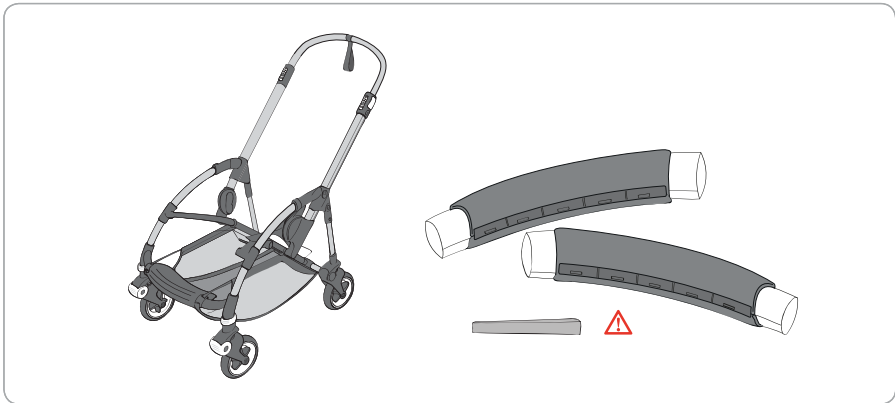
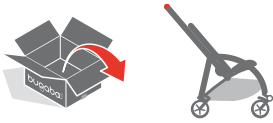
53	כיצד להשתמש במעצור	
54	כוונון ידית הדחיפה	
55	כיצד להשתמש בעריסת השכיבה	

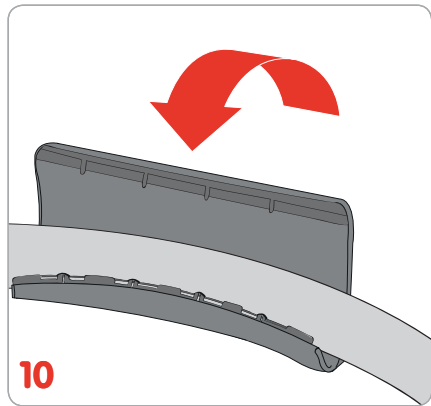
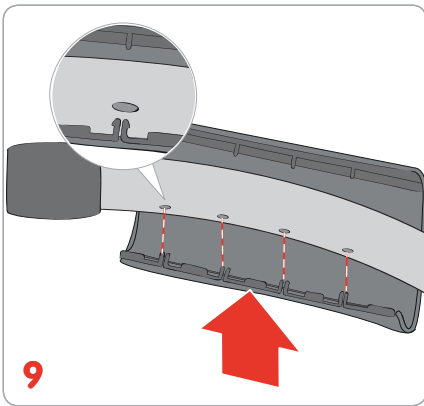
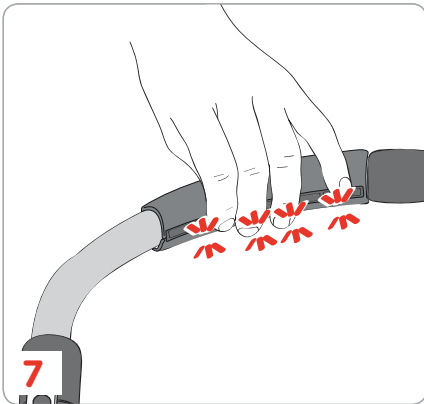
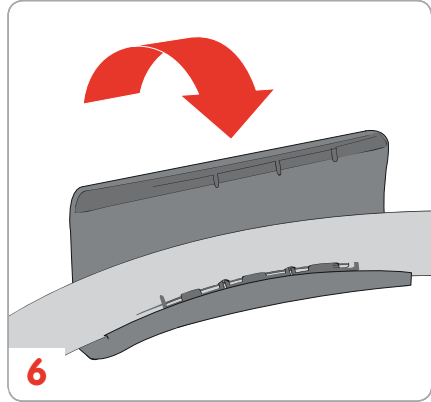
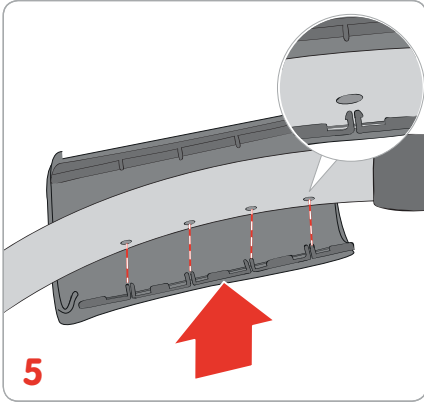


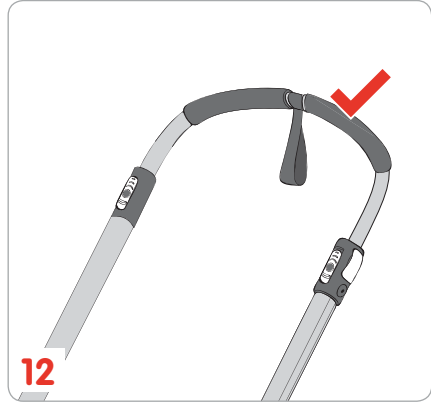
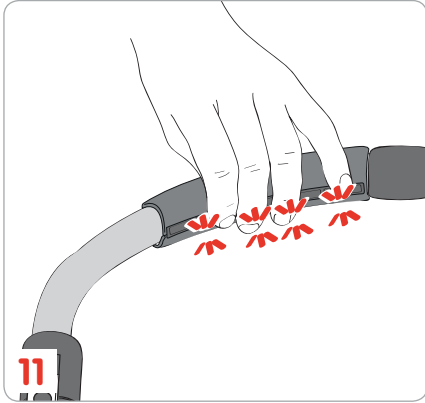


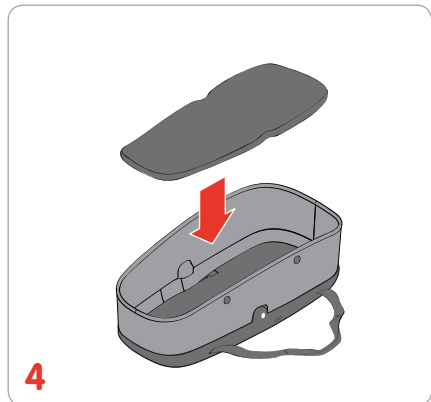
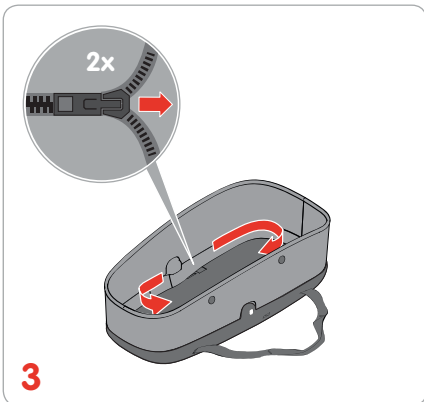
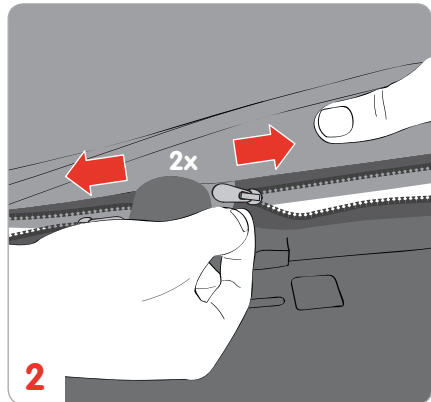
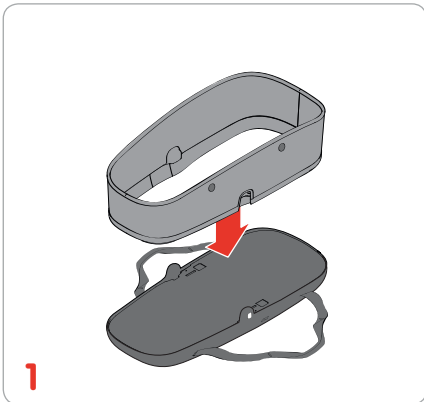
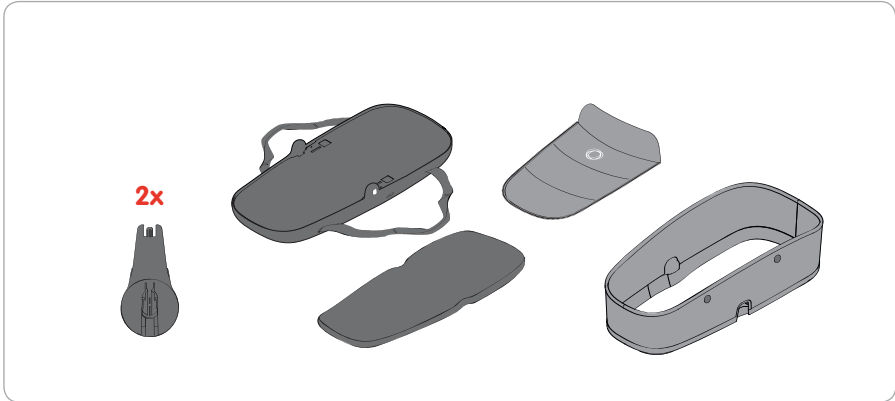


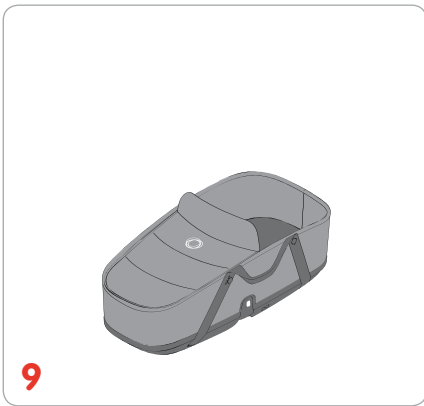
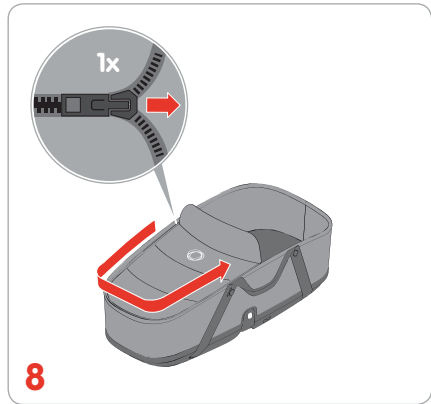
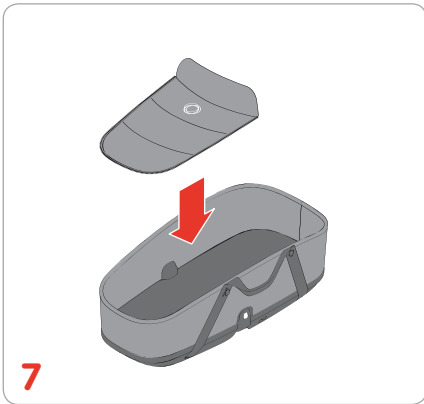
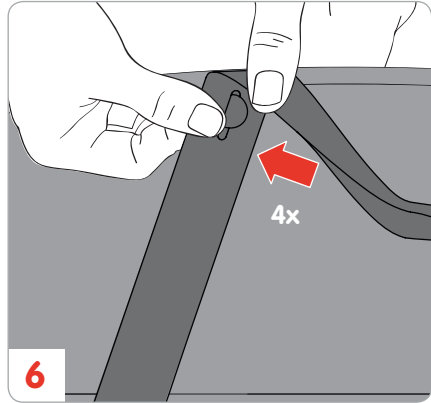
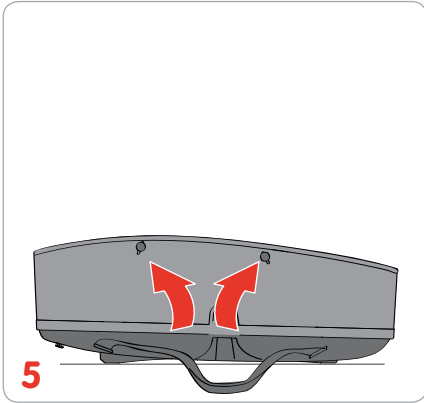


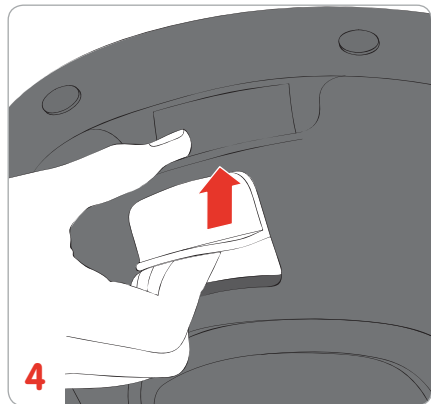
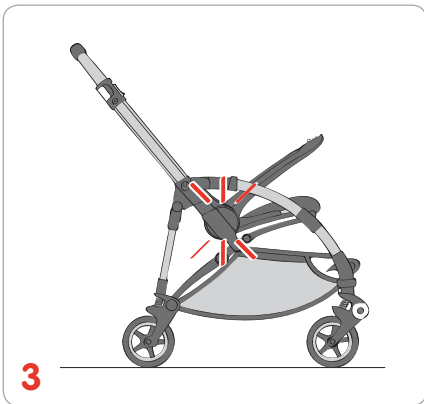
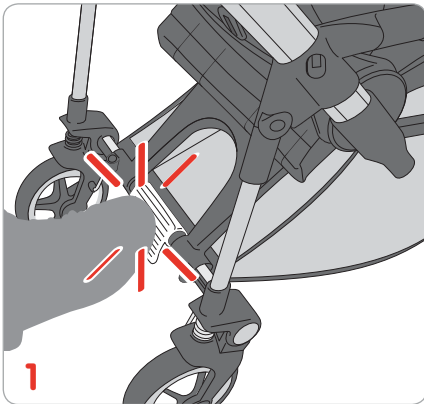


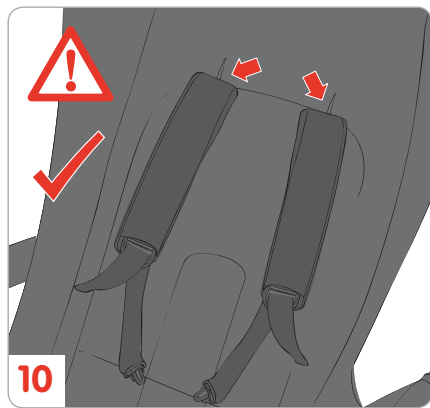
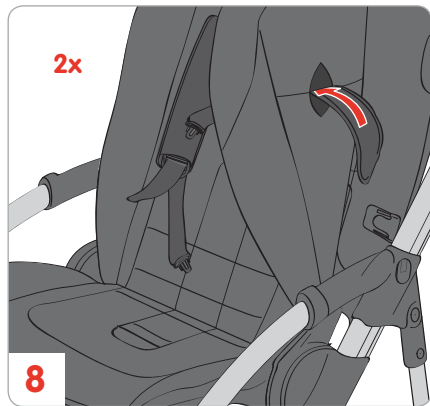
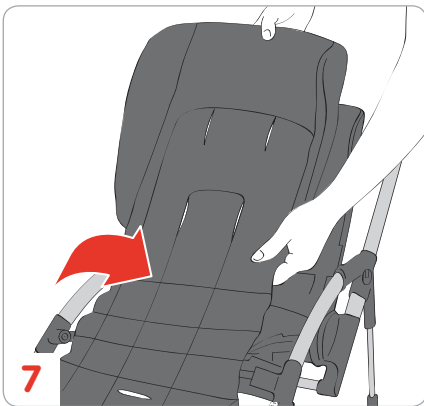


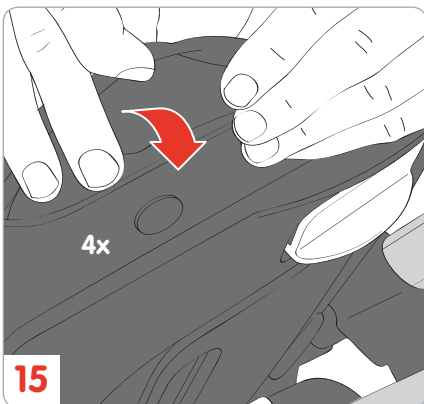
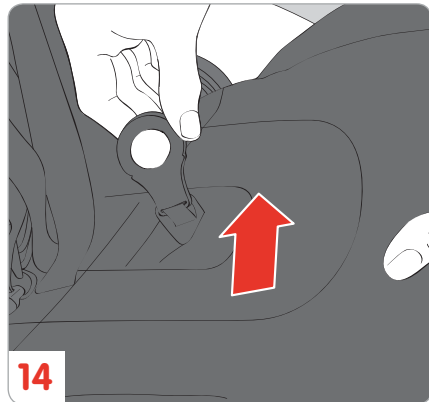
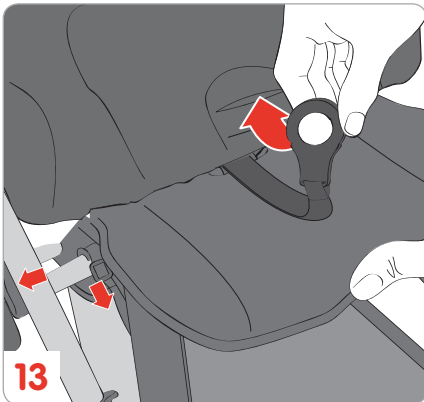
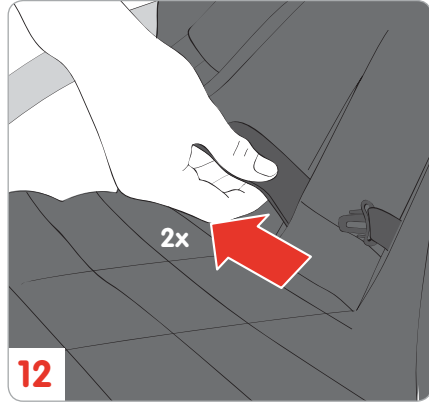
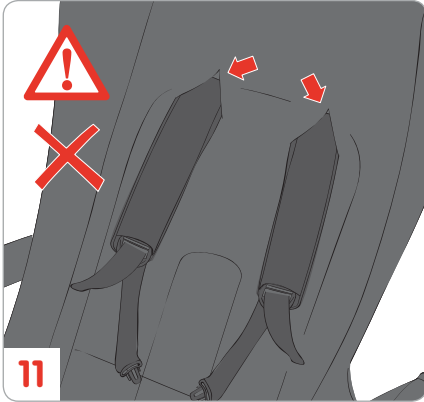


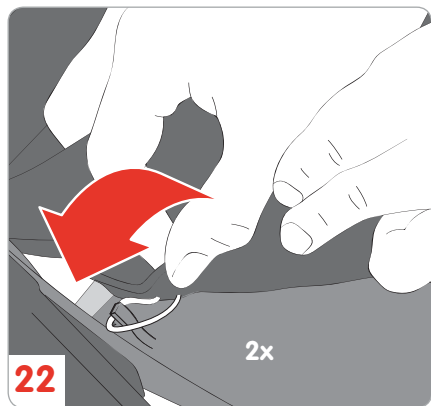
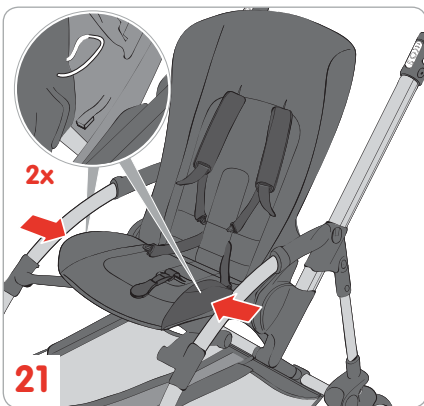
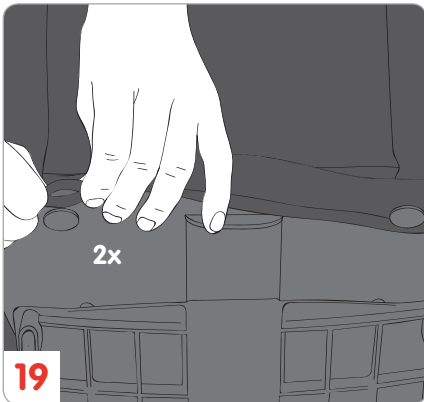
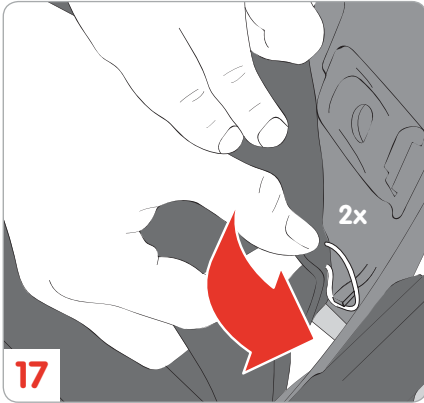




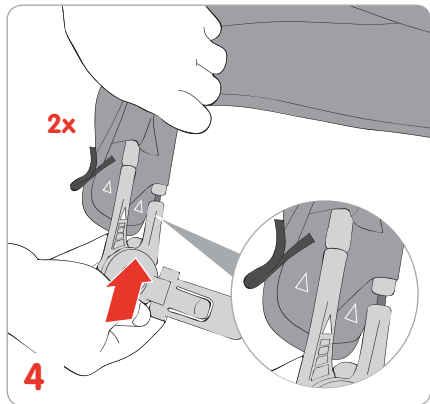
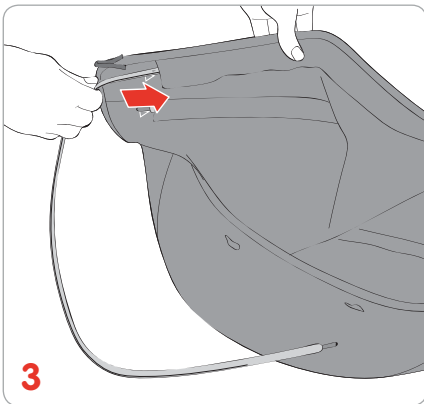
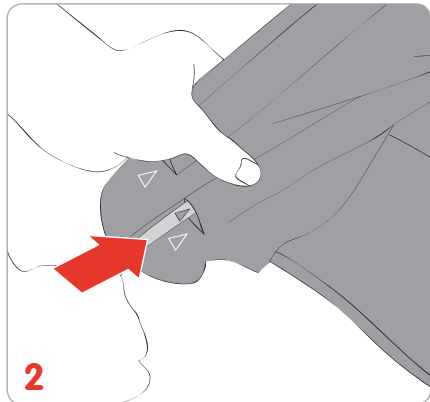
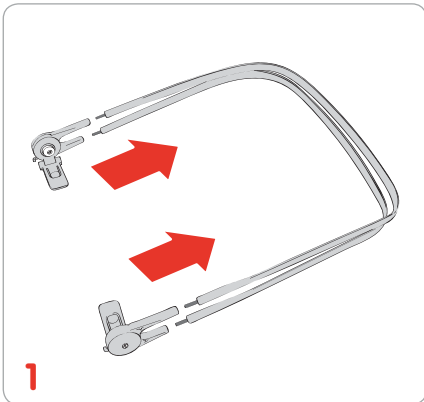
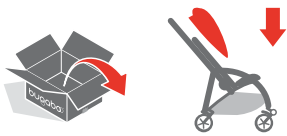


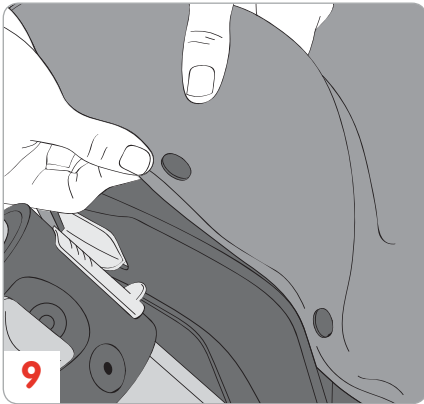
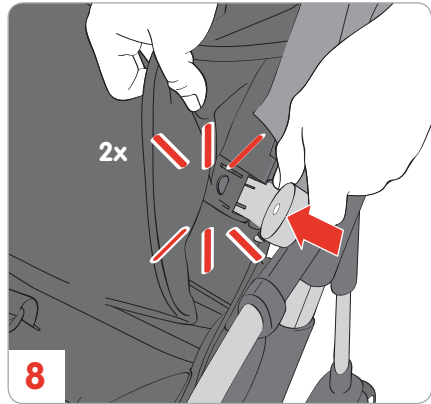
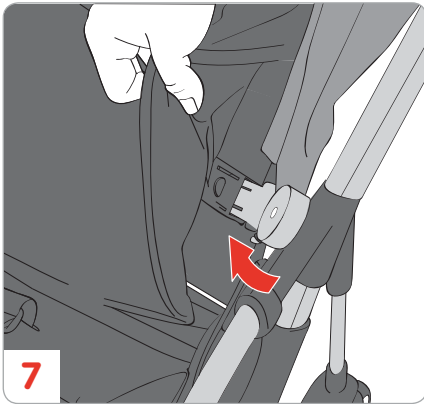
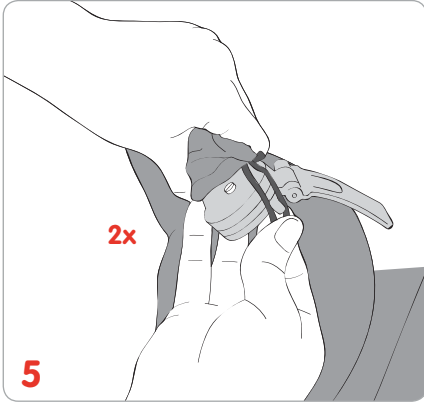


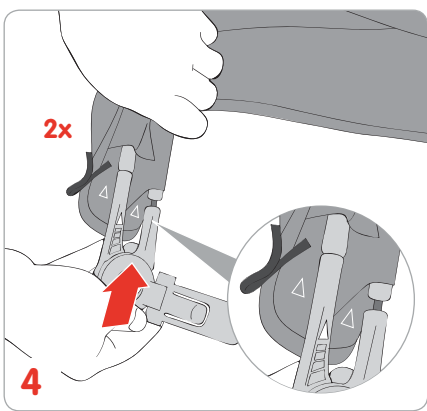
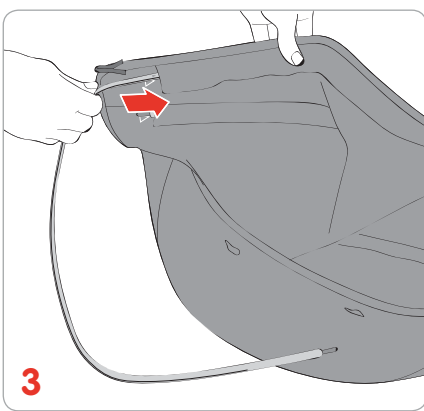
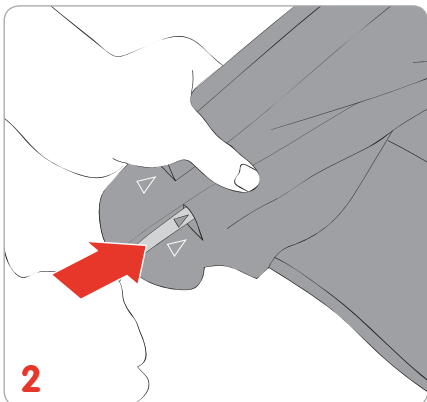
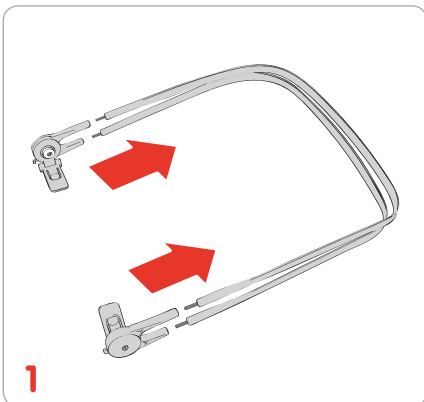
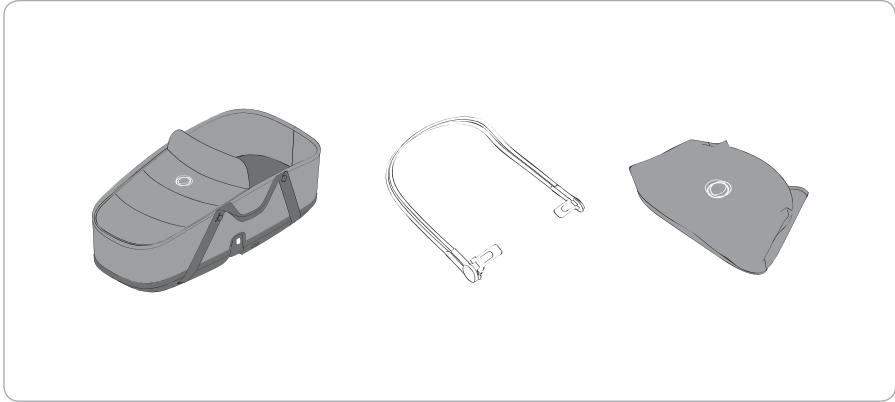


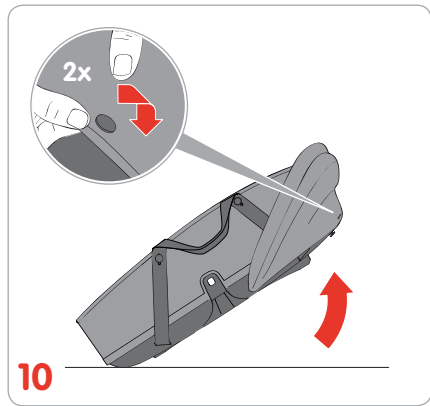
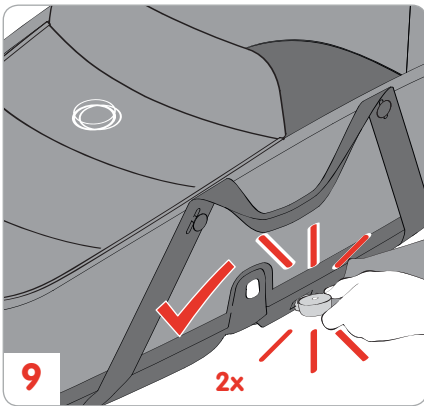
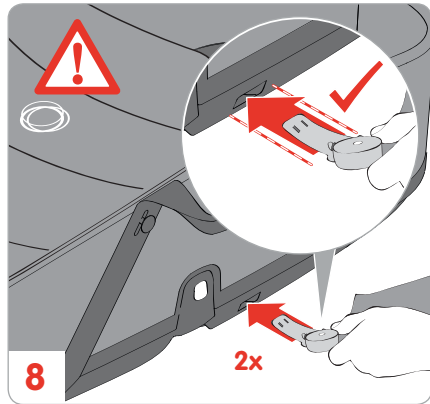
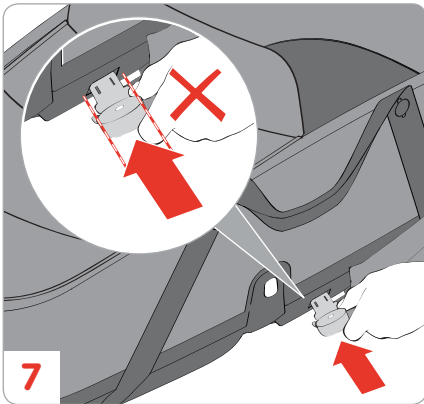
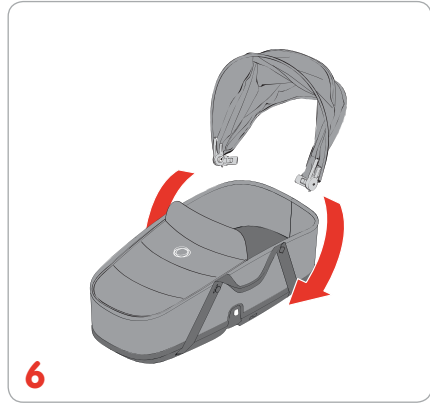
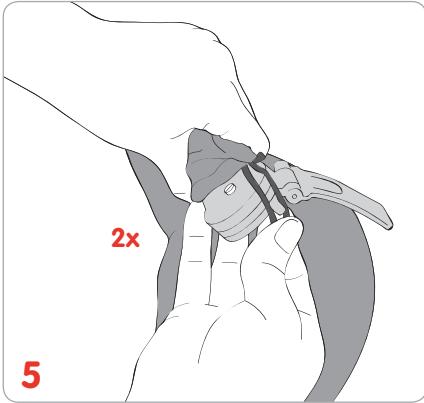


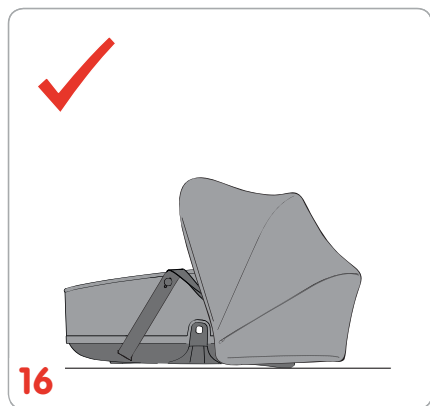
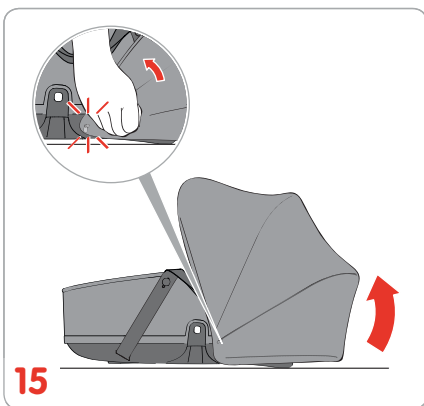
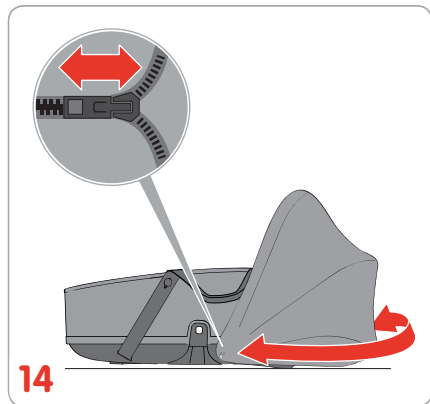
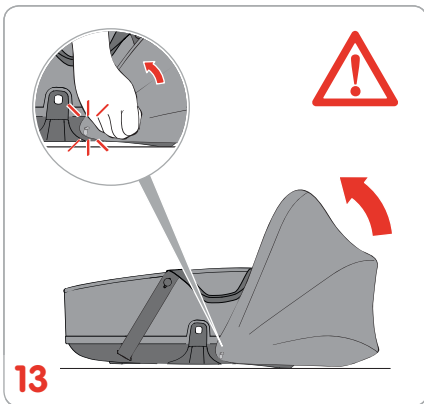
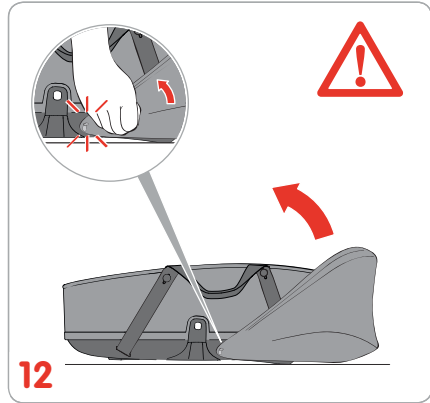
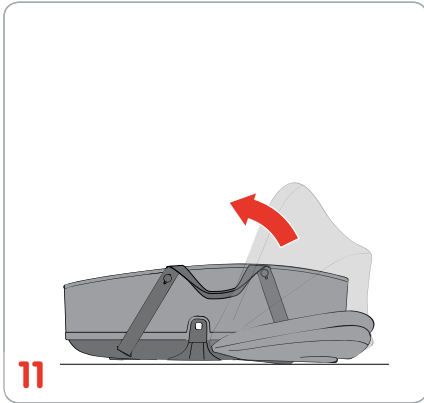


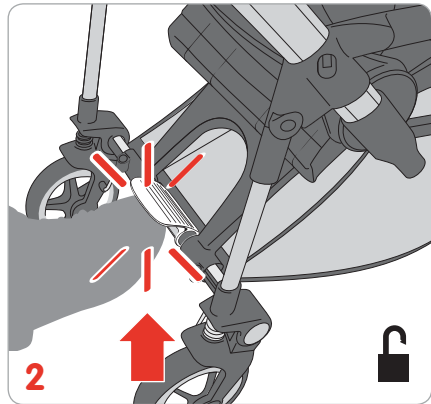
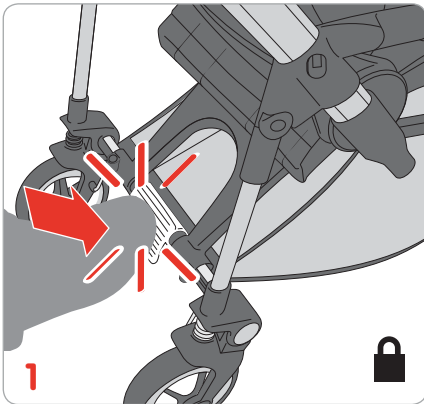


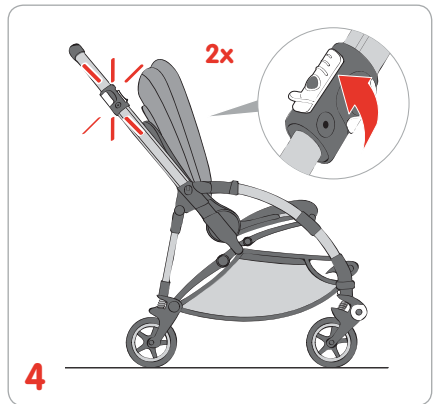
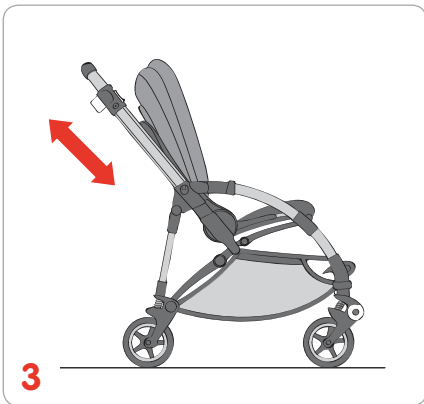
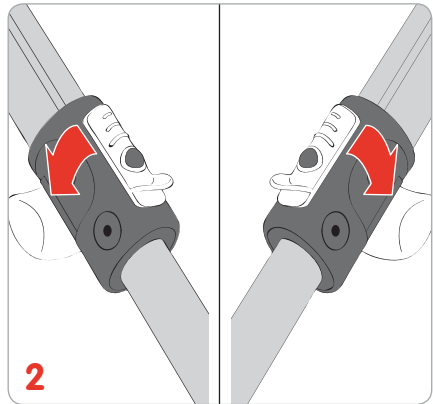
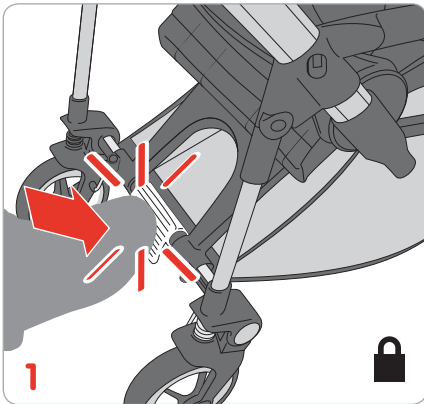


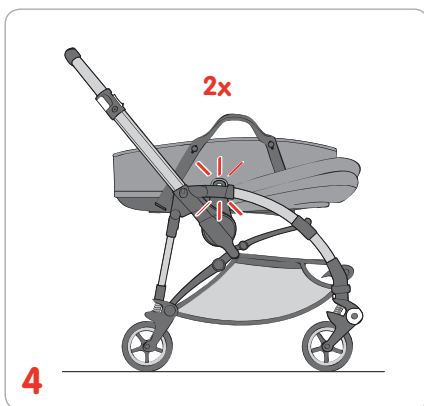
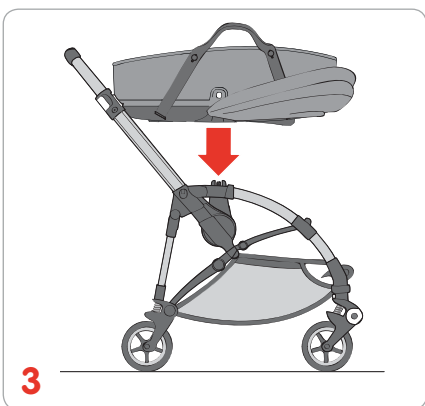
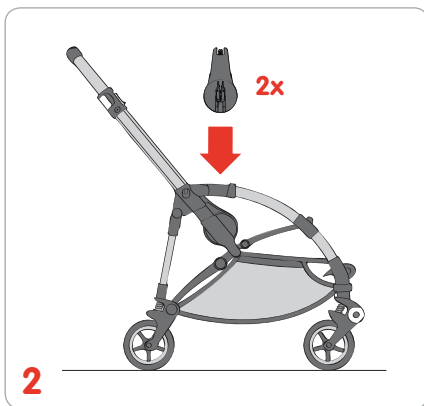
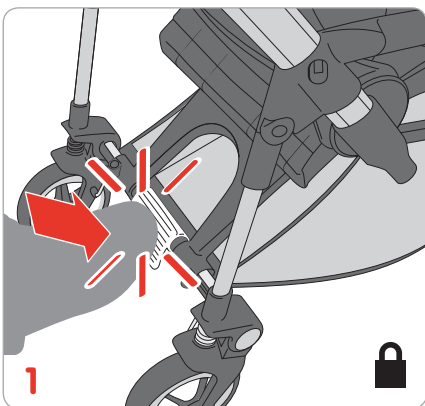


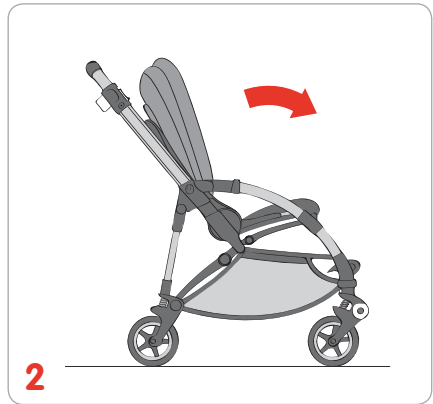
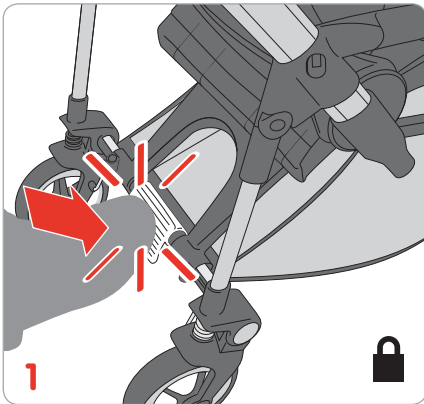


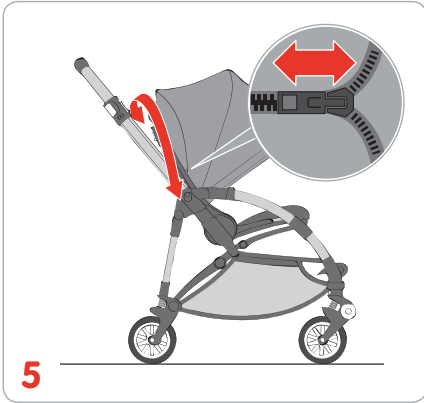


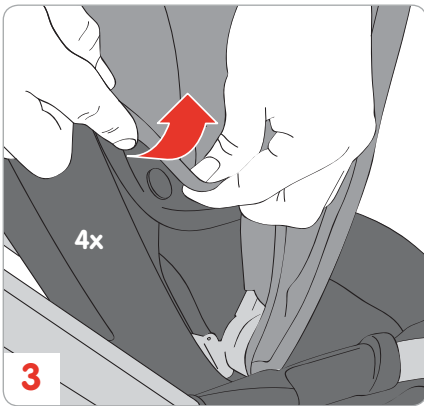
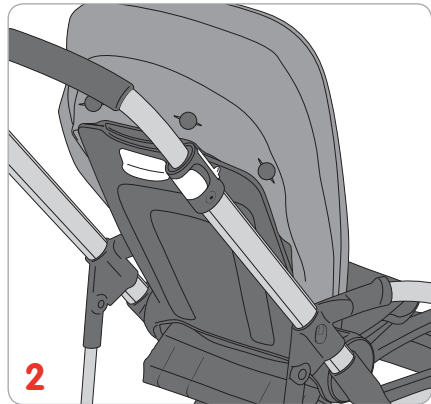
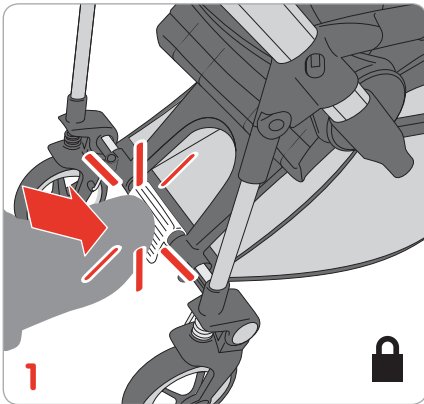


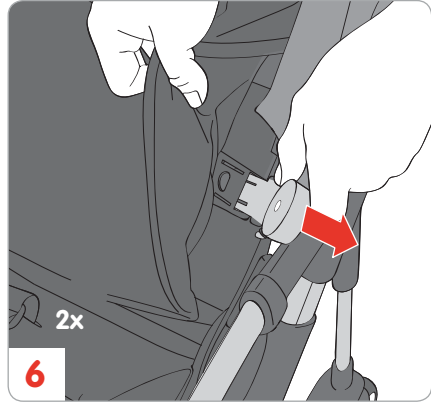
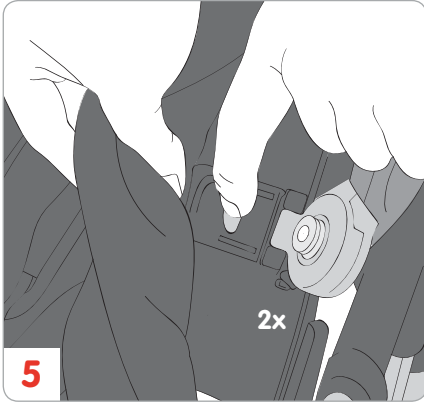


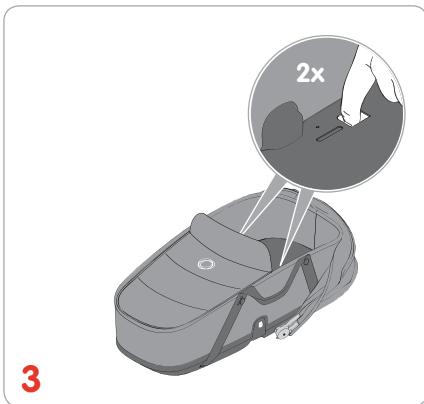
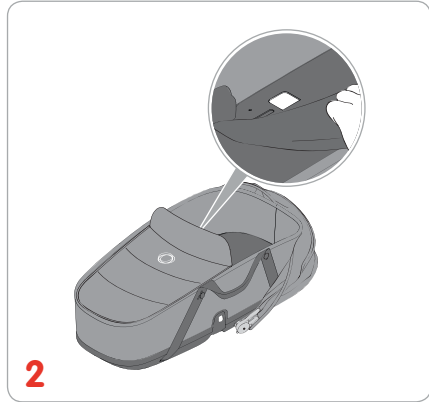
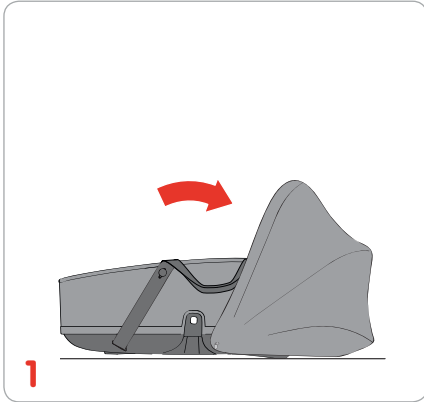


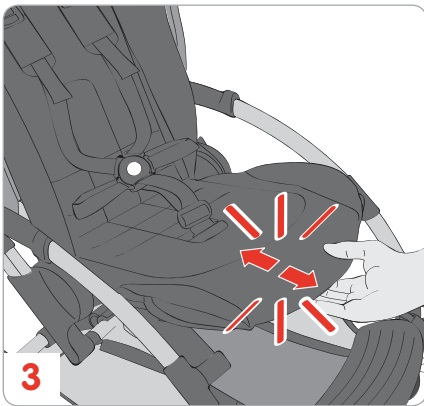
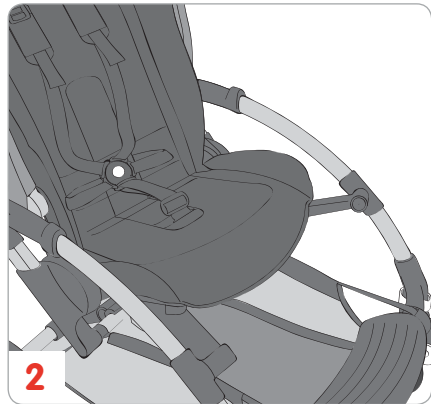
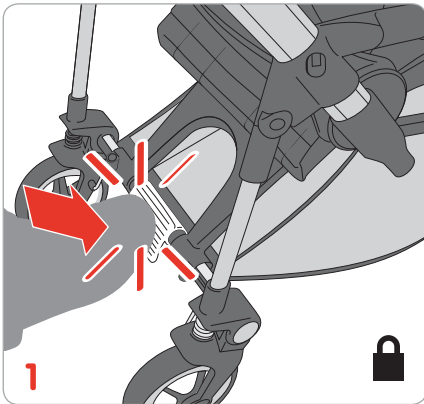


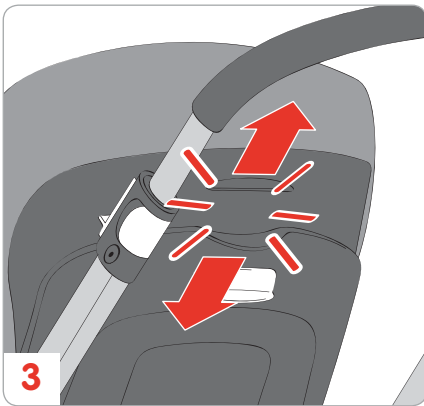
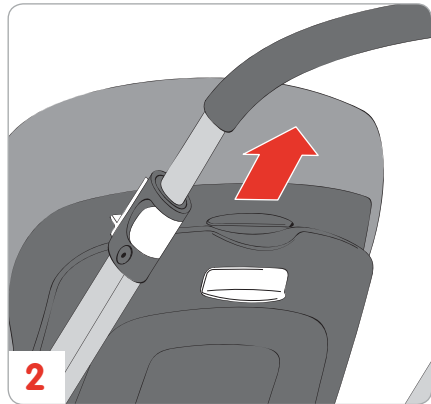
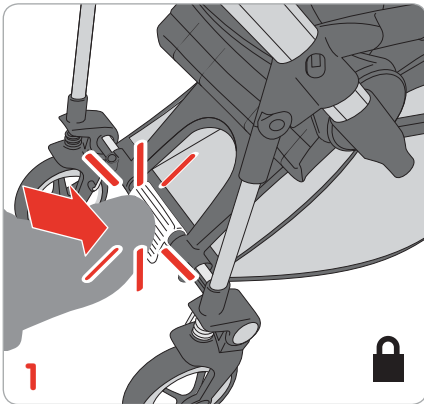


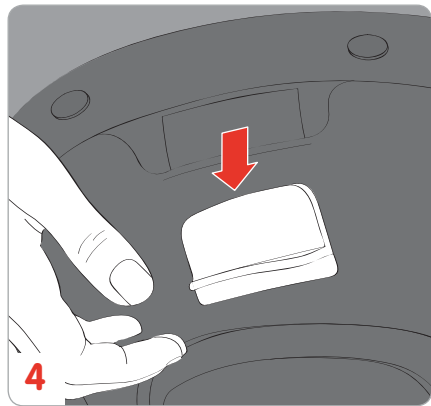
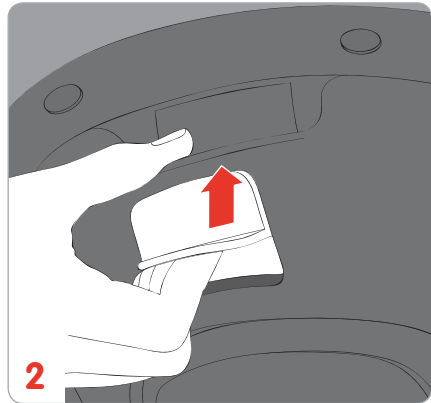
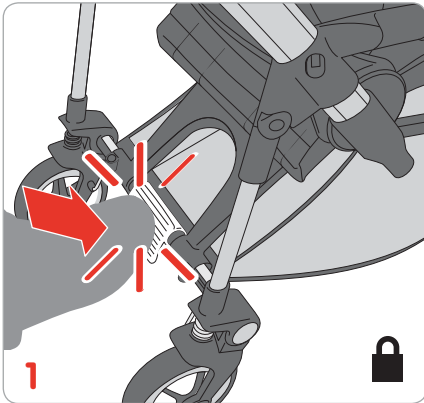


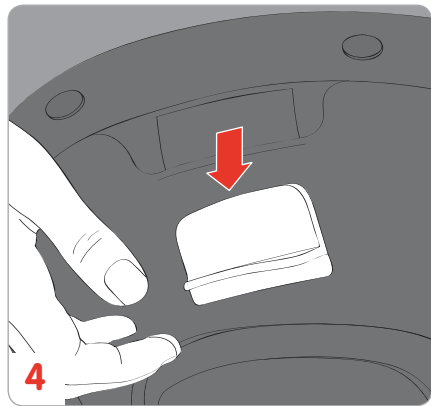
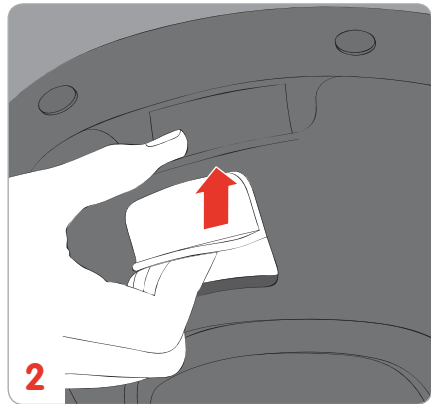
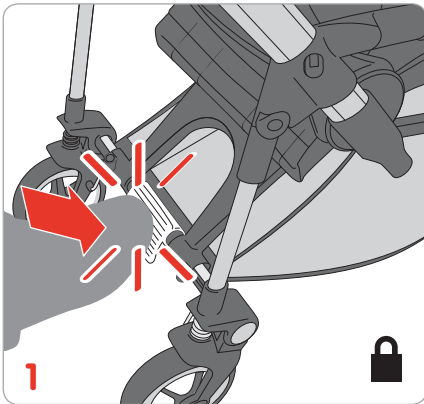


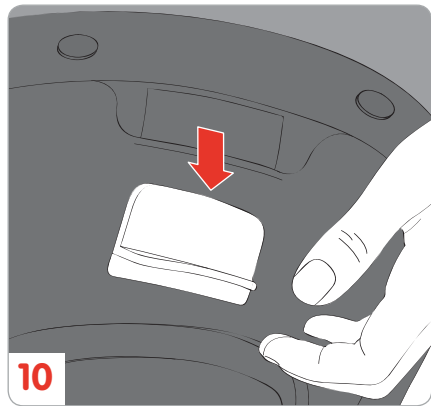
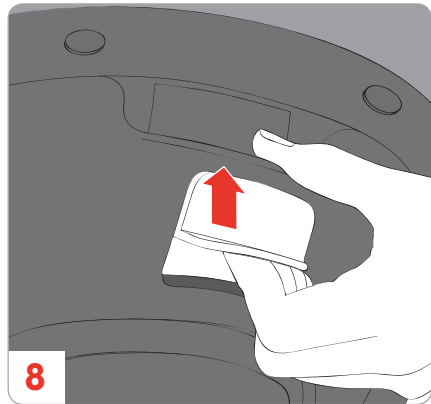


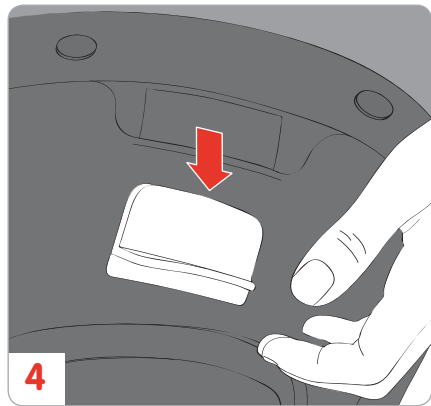
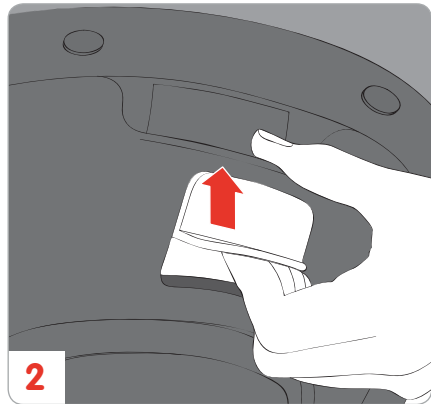
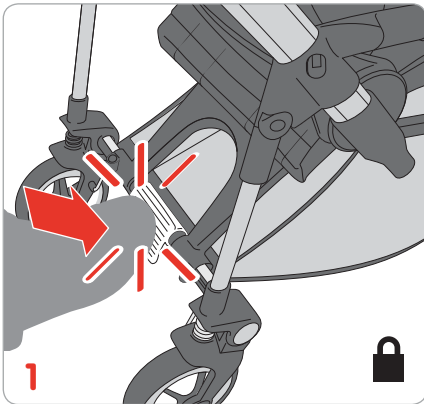


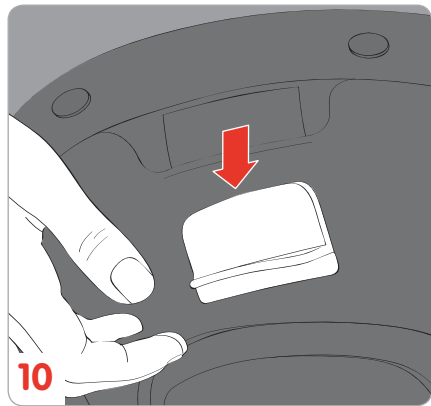
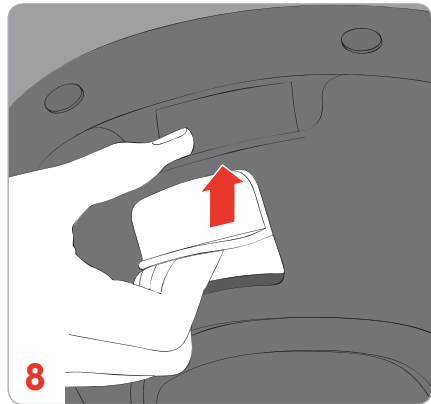
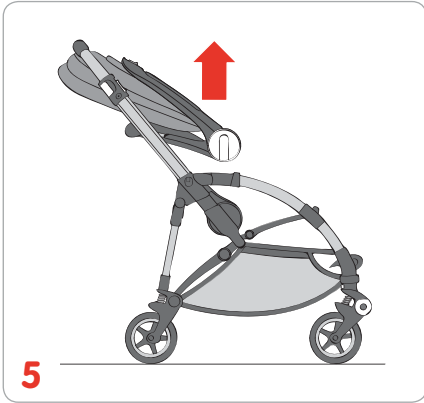


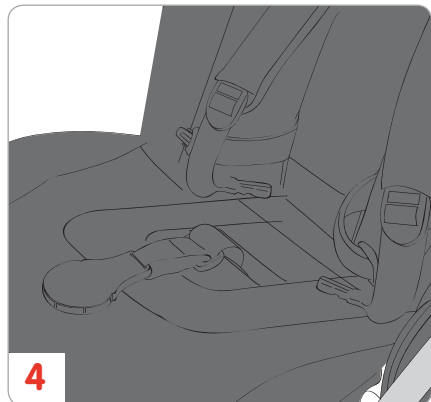
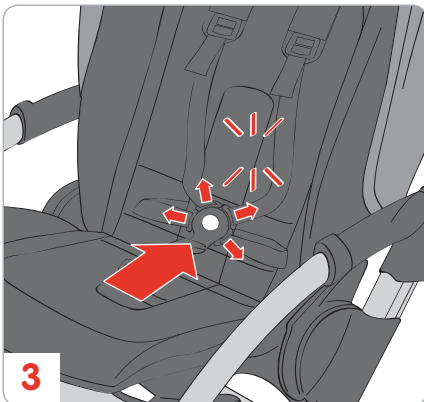
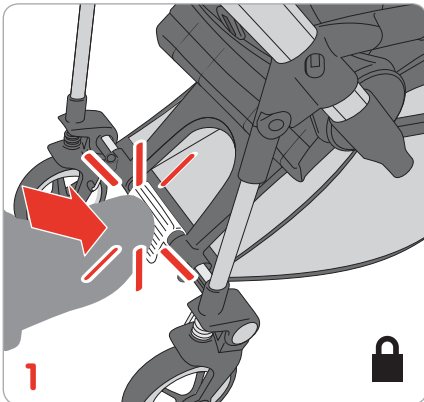


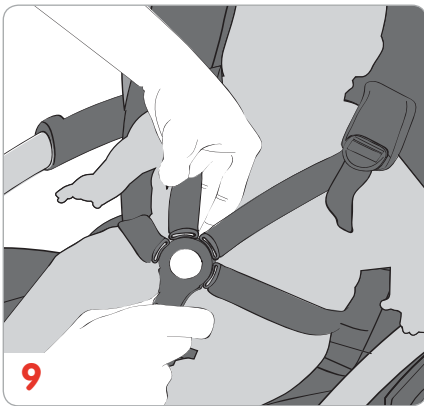
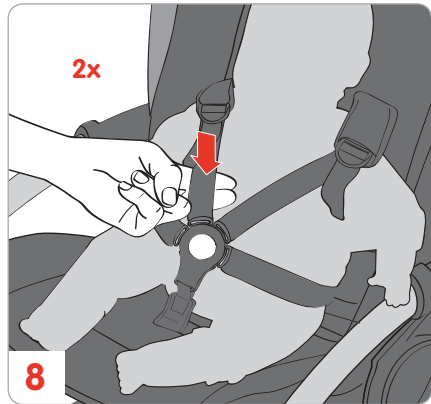
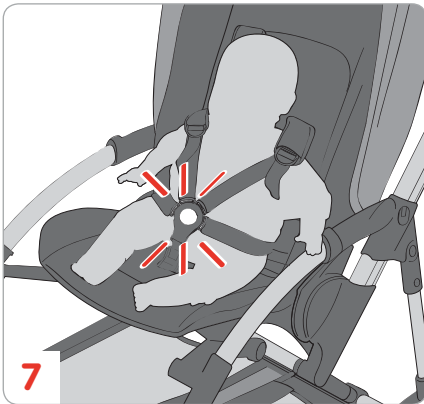
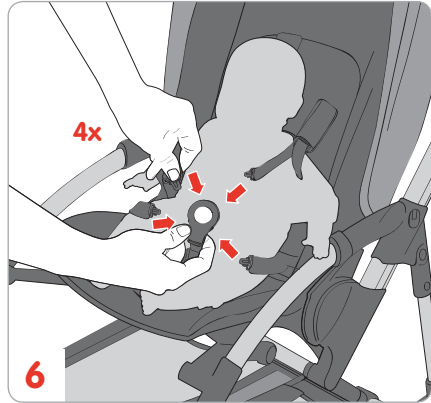
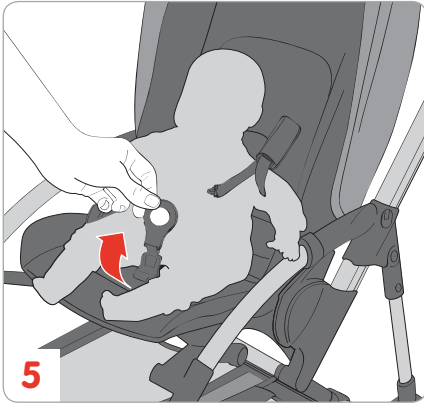


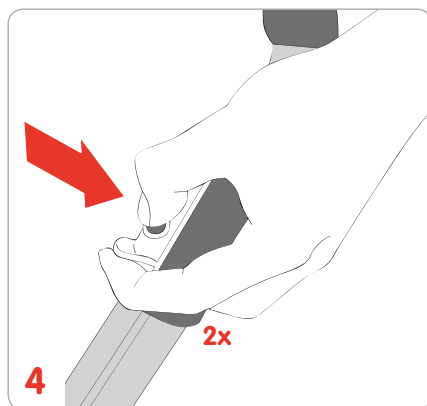
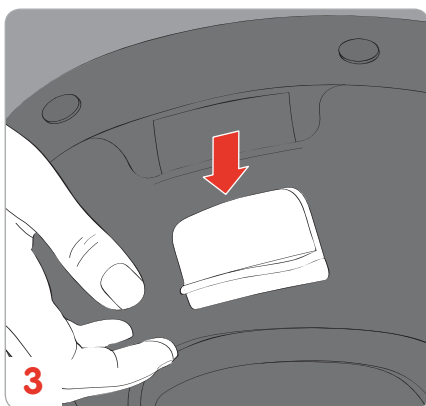
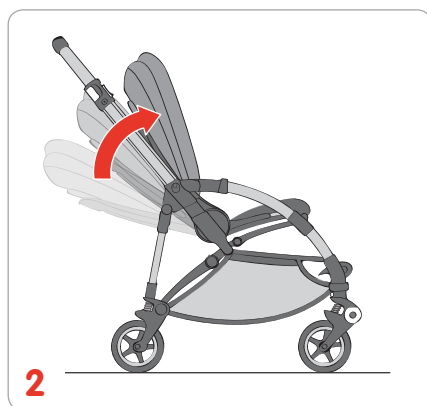
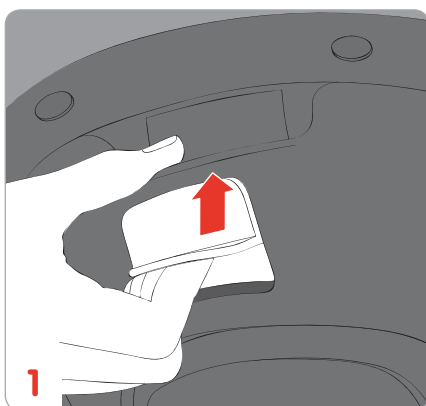


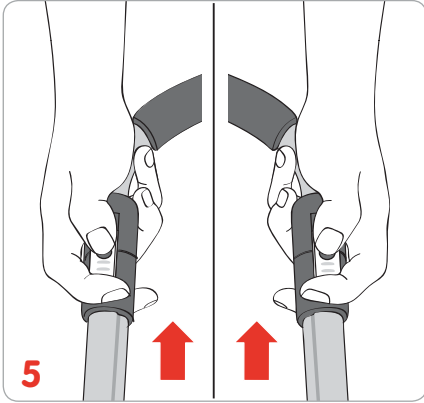


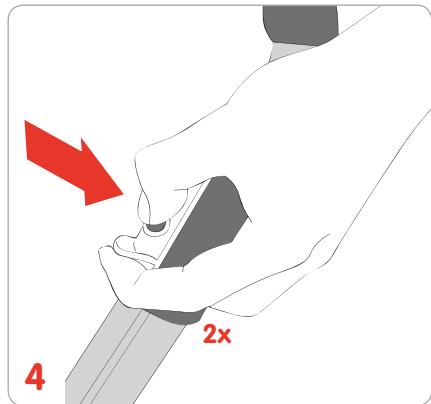
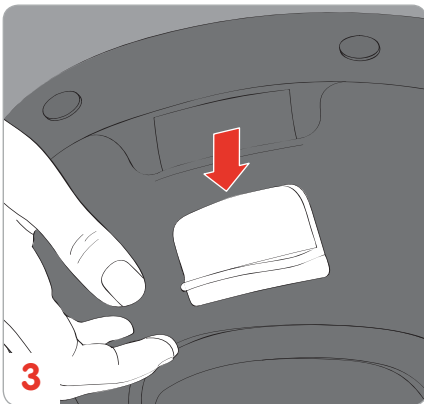
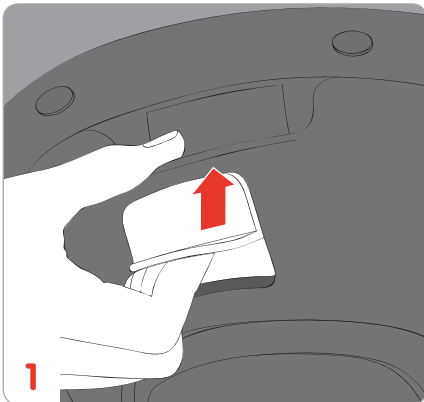


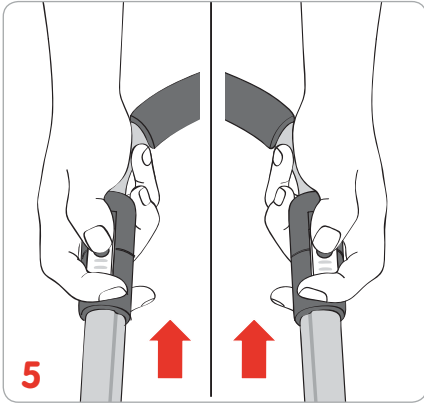


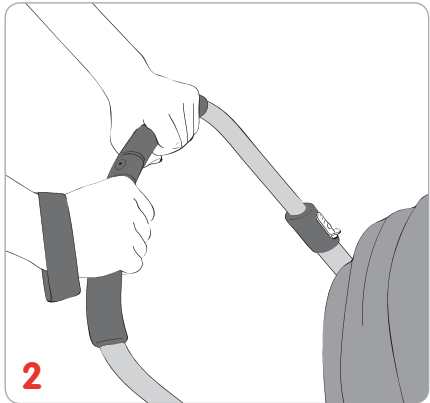
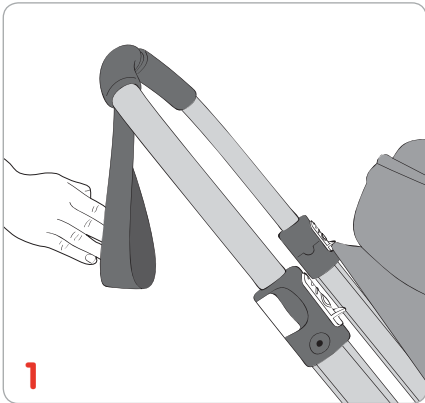










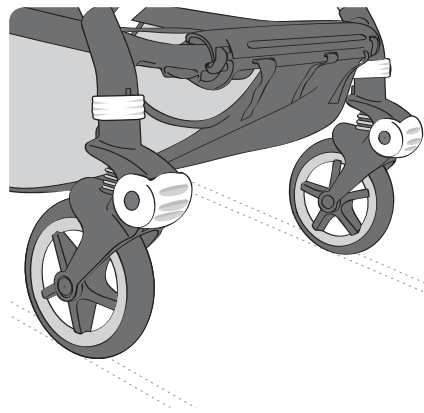
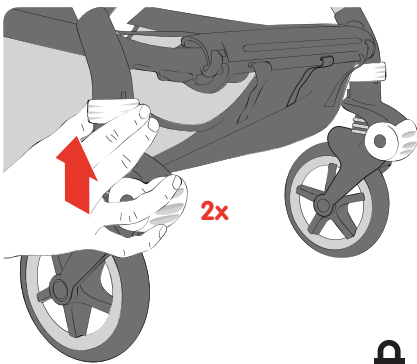
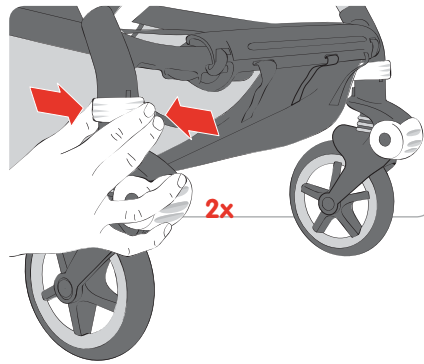
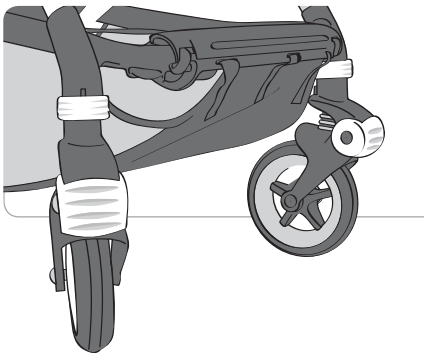


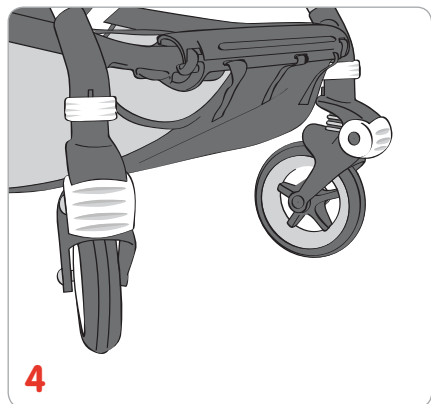
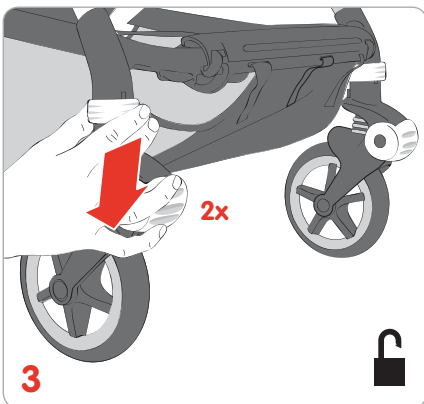
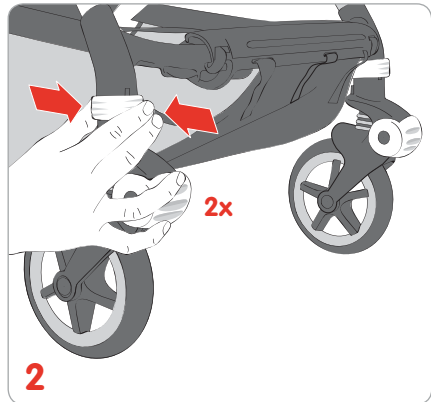
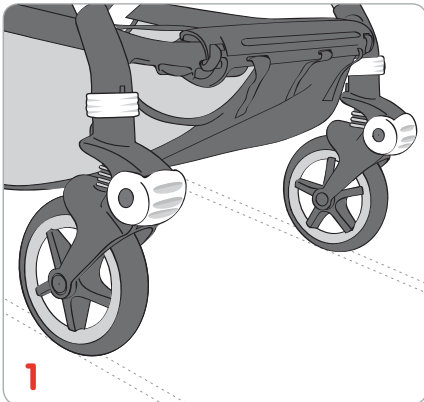


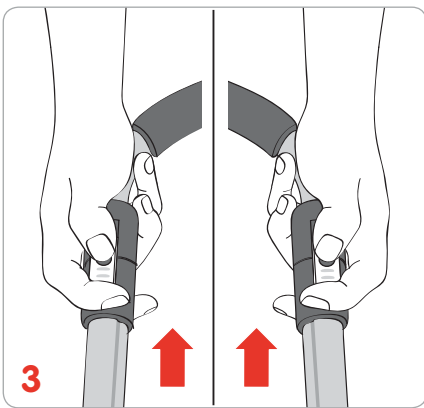
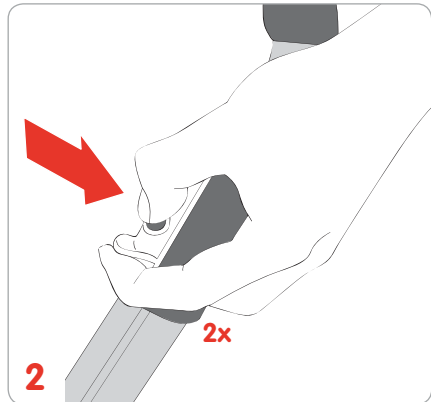
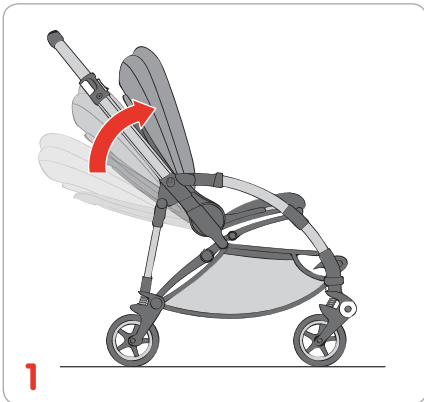
1

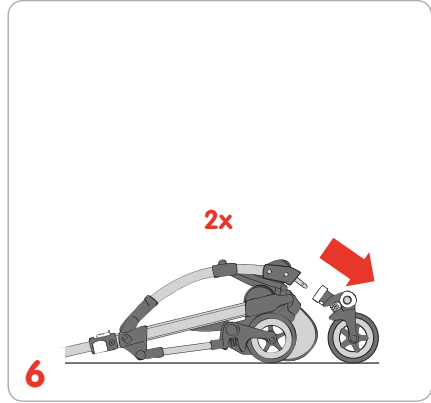
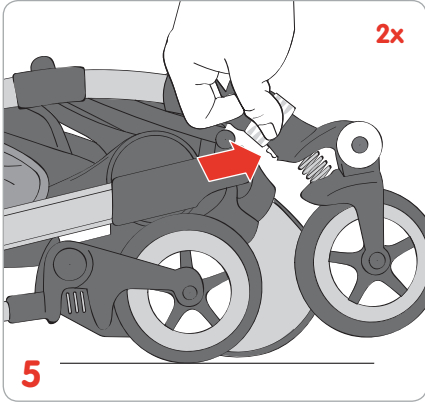


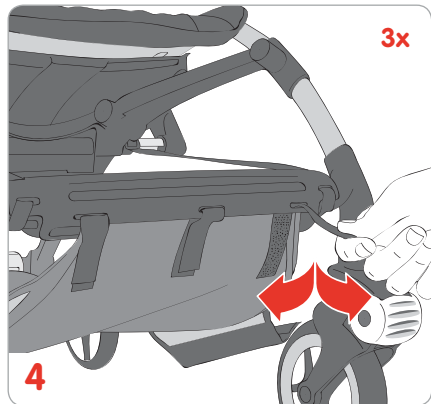
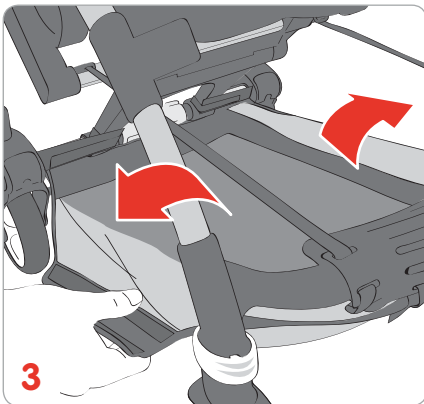
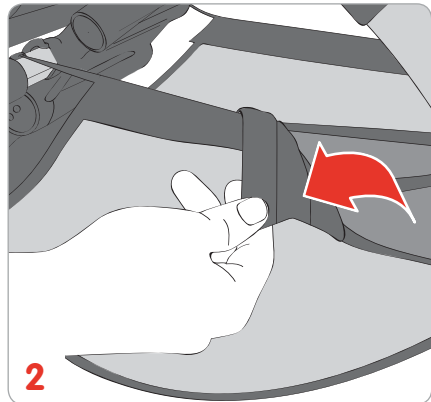
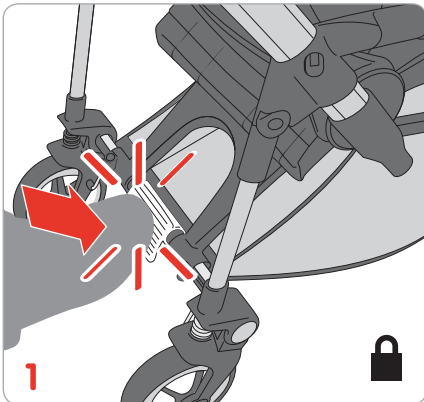
2

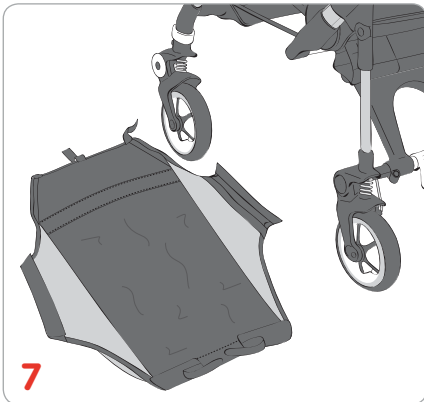
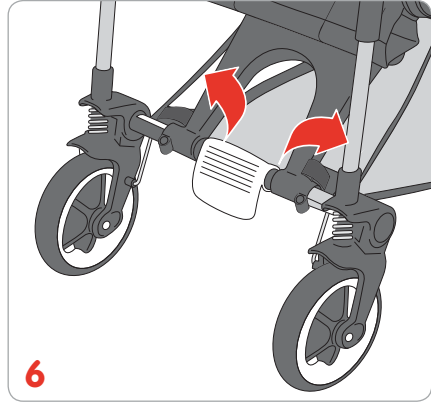
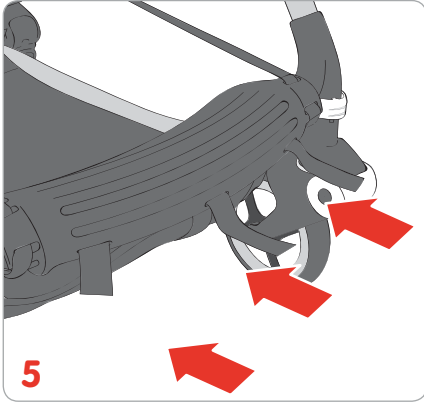


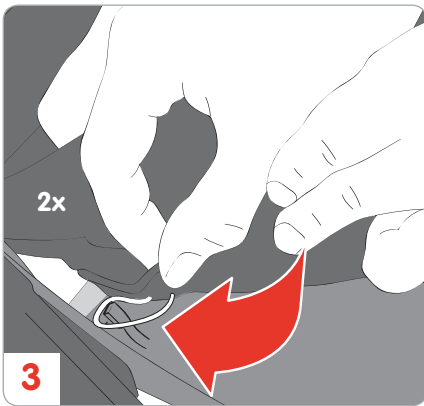
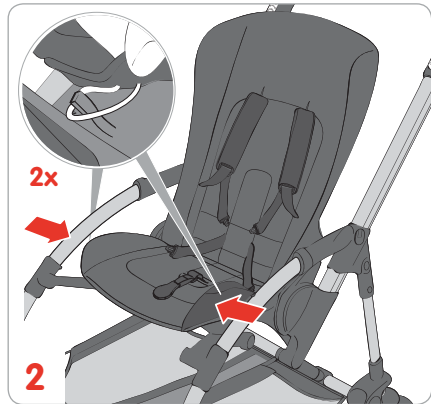
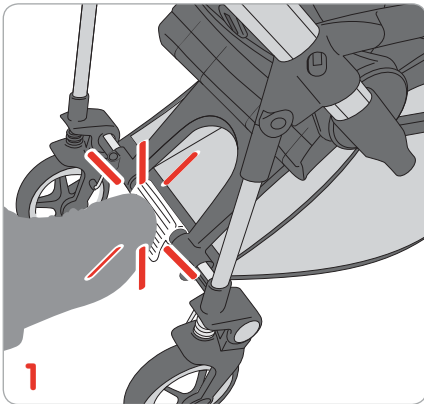


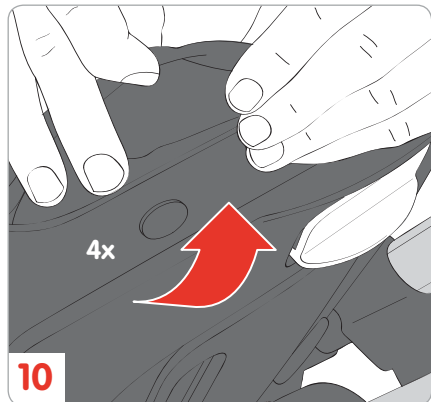
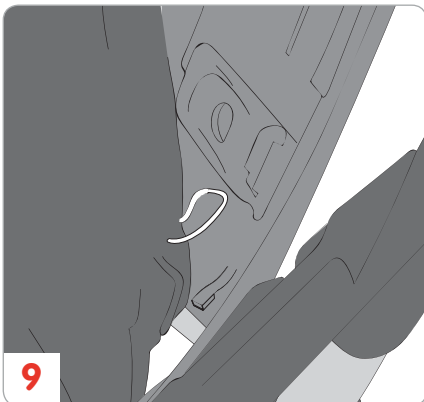
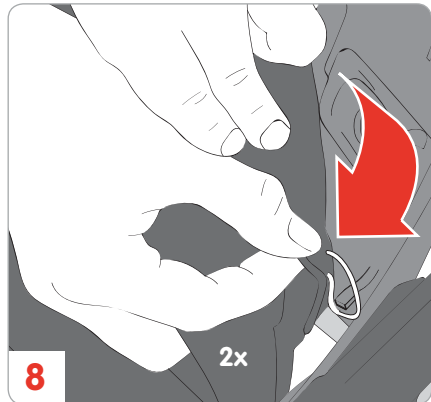
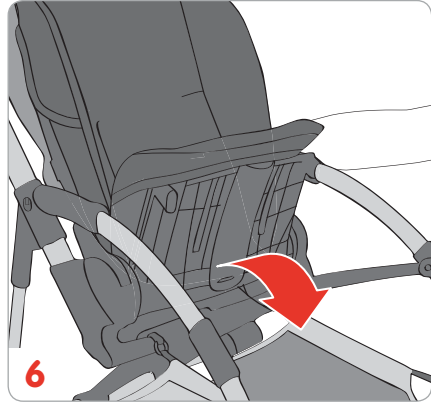
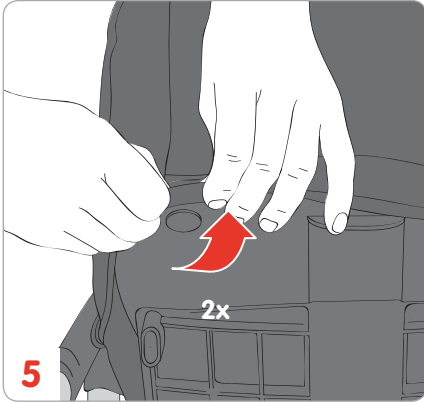


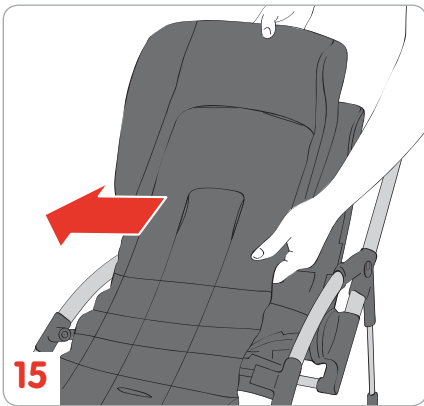
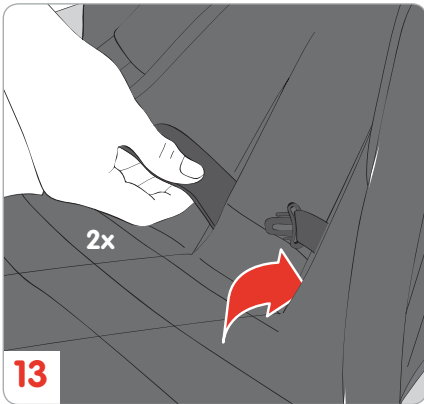
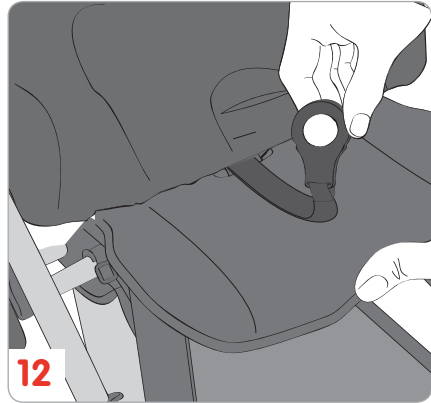
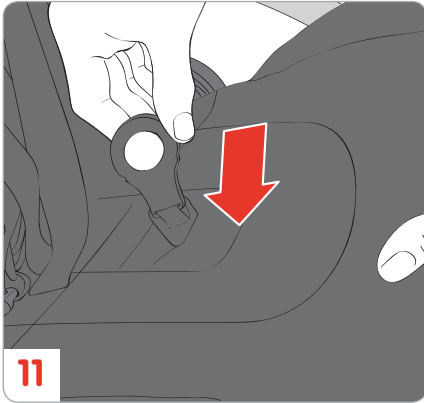


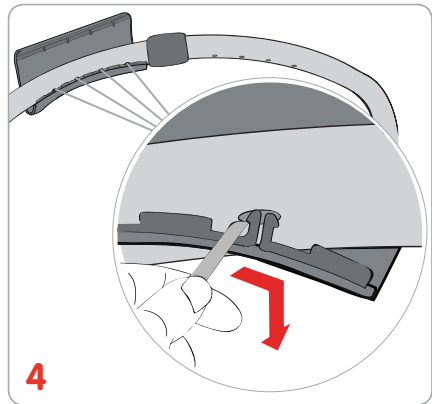
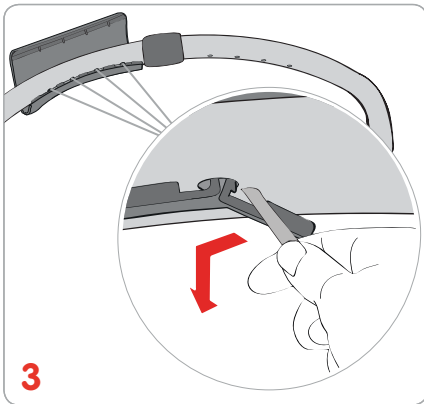
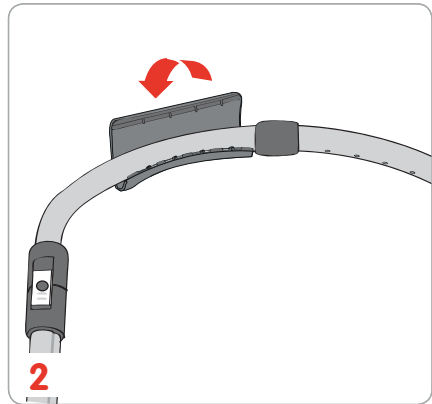
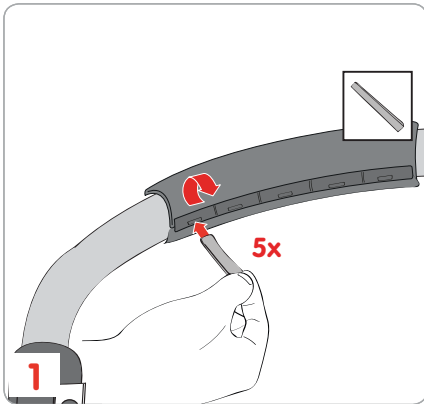
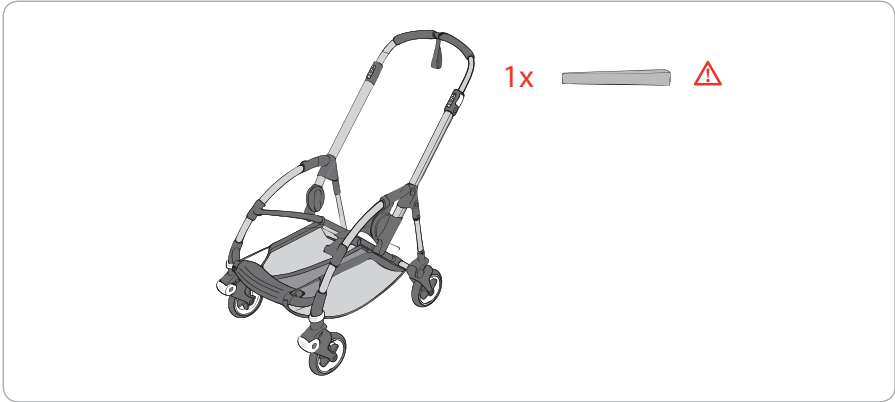


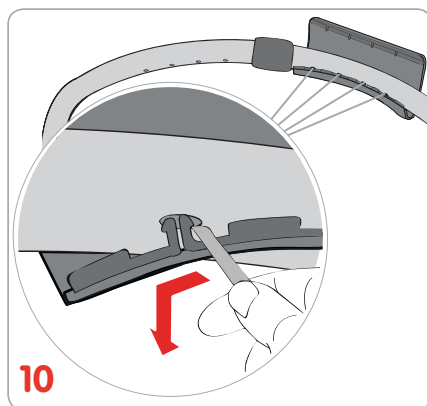
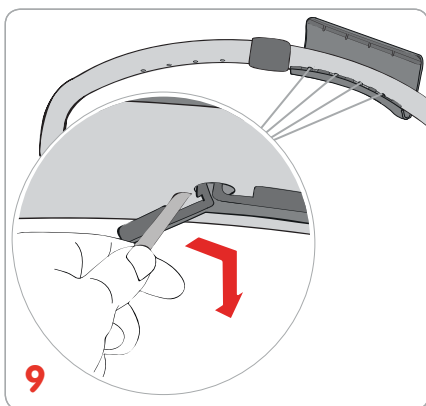
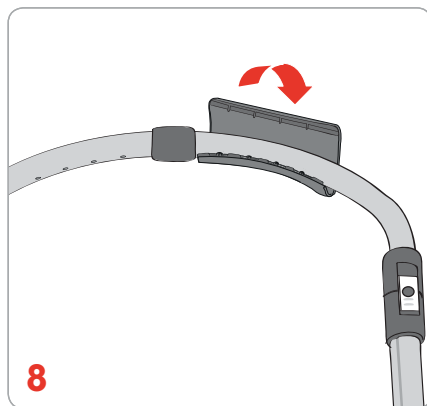
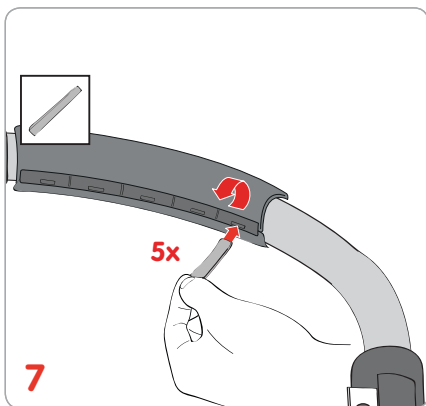
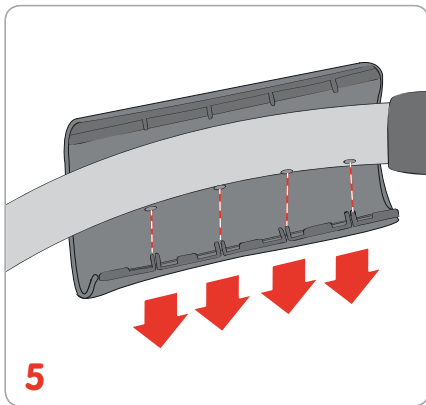


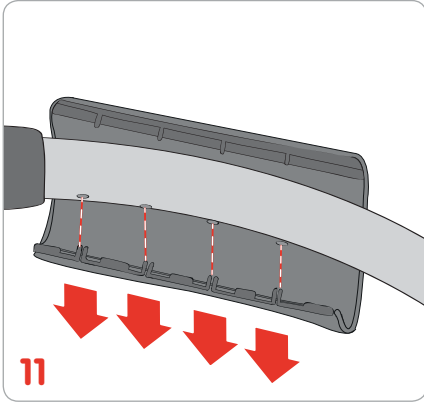


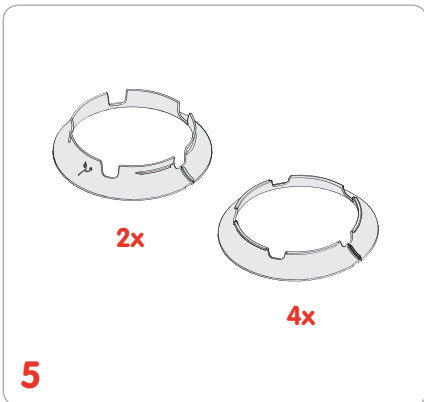
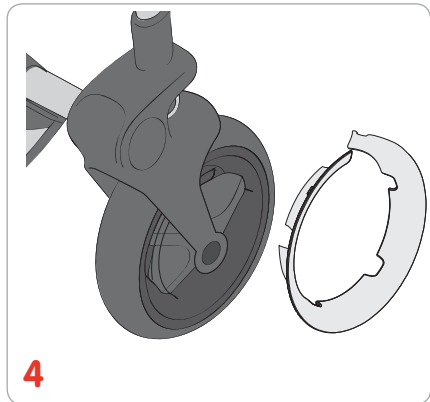
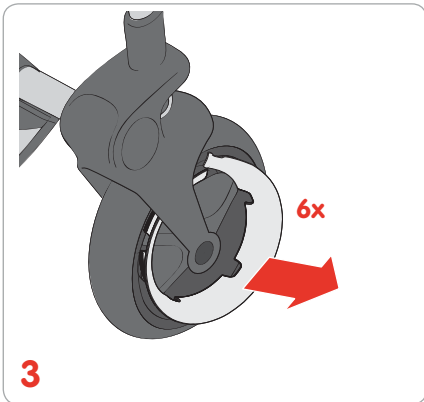
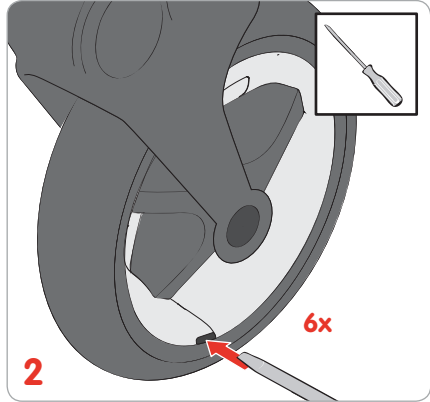
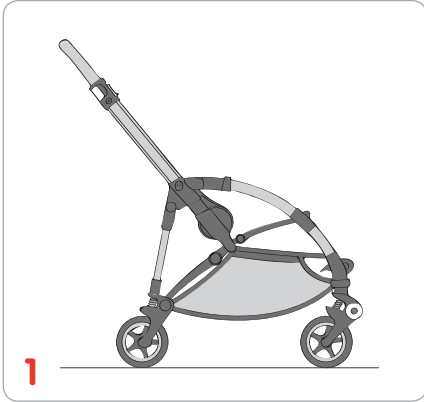
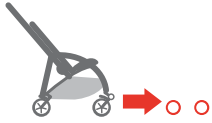


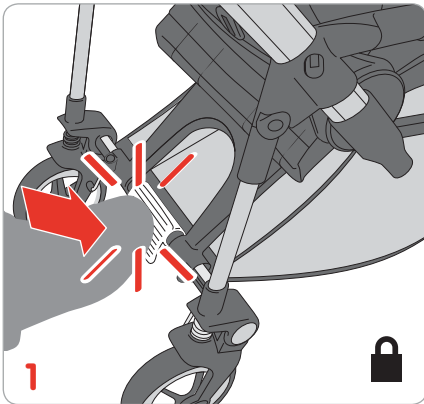


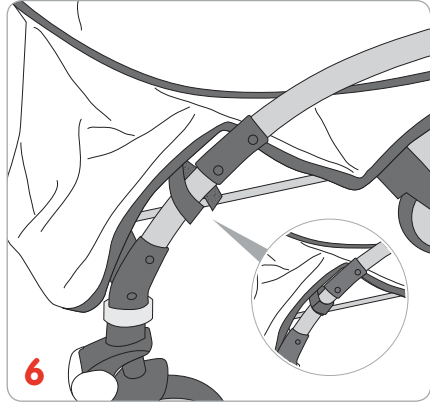
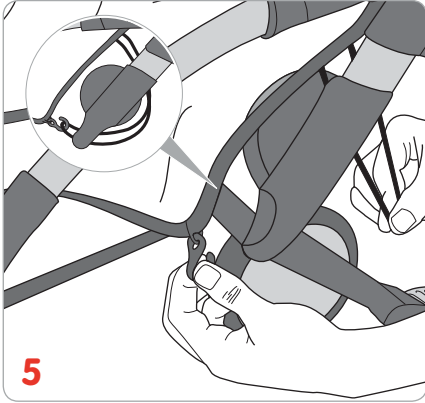


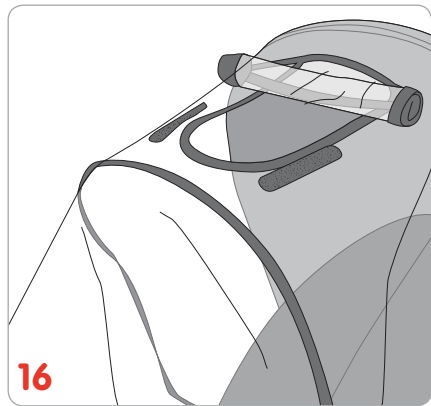
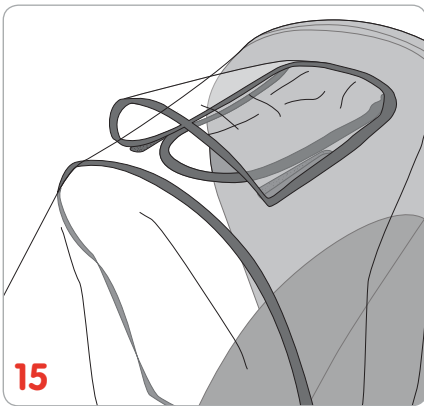
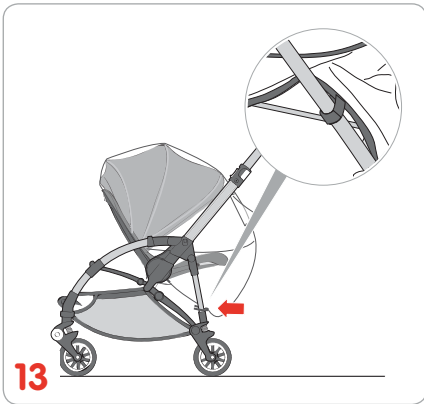
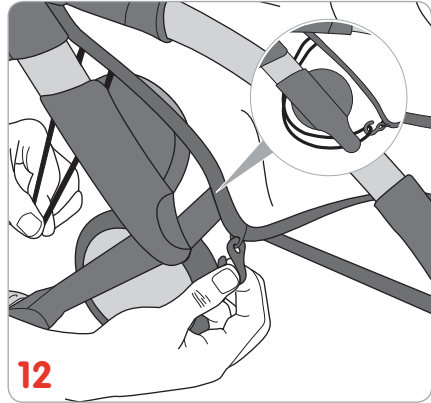


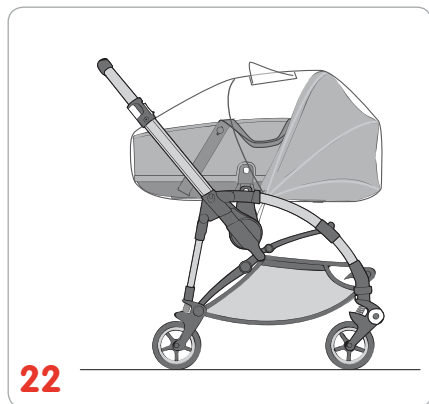
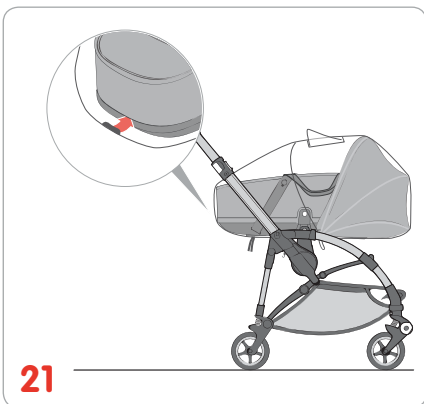
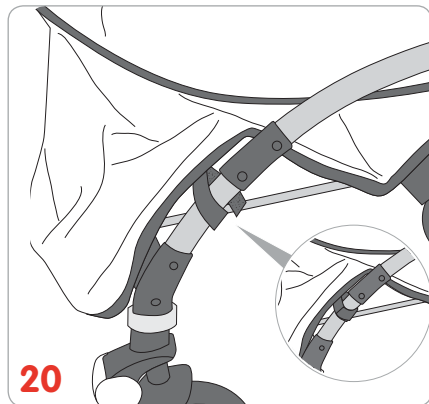
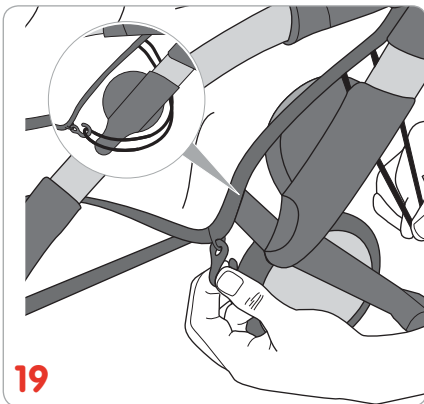












bugaboo europe
bugaboo international bv
paasheuvelweg 9 a-b
1105 be amsterdam zuidoost
the netherlands

www.bugaboo.com

10021296 UG bugaboo bee^s ru il rv004