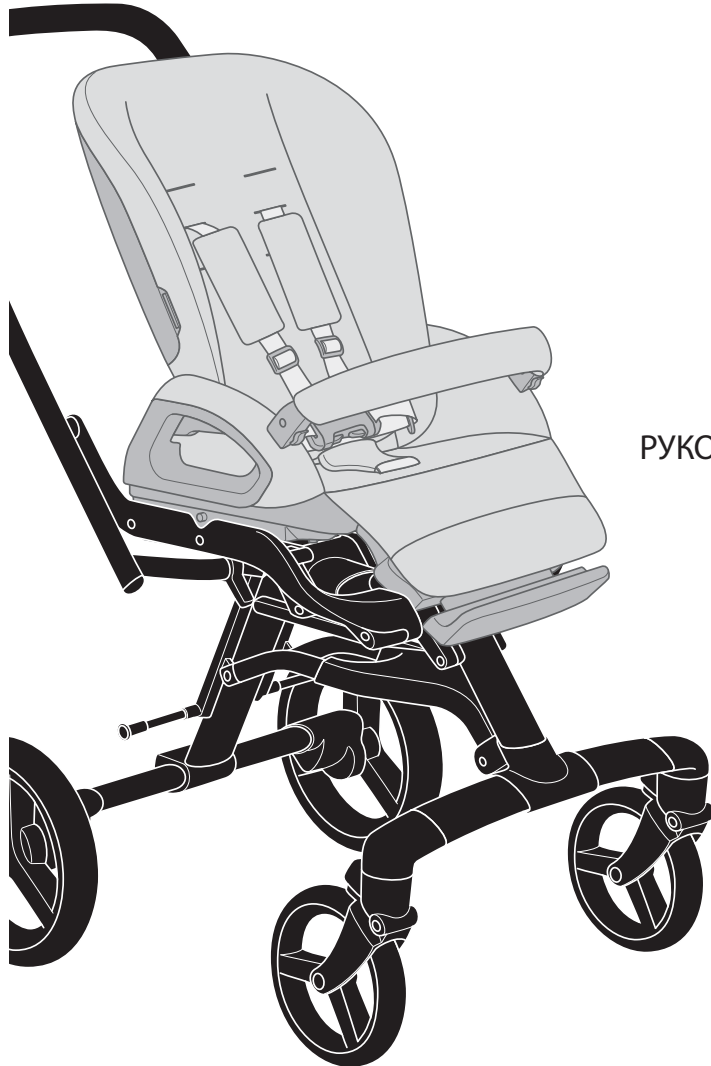


QUAD

sistema modulare • modular system



MANUALE ISTRUZIONI **IT**

INSTRUCTION MANUAL **EN**

MANUEL D'INSTRUCTIONS **FR**

BEDIENUNGSANLEITUNG **DE**

MANUAL DE INSTRUCCIONES **ES**

MANUAL DE INSTRUÇÕES **PT**

INSTRUCTIEHANDLEIDING **NL**

РУКОВОДСТВО С ИНСТРУКЦИЯМИ **RU**

INSTRUKCJA OBSŁUGI **PL**

MANUAL DE INSTRUCȚIUNI **RO**

PŘÍRUČKA POKYNŮ **CS**

HASZNÁLATI ÚTMUTATÓ **HU**

НАРЪЧНИК С ИНСТРУКЦИИ **BG**

PRÍRUČKA POKYNOV **SK**

ΕΓΧΕΙΡΙΔΙΟ ΟΔΗΓΙΩΝ **EL**

KULLANMA KILAVUZU **TR**

دليل التعليمات **AR**

부품명 **KO**

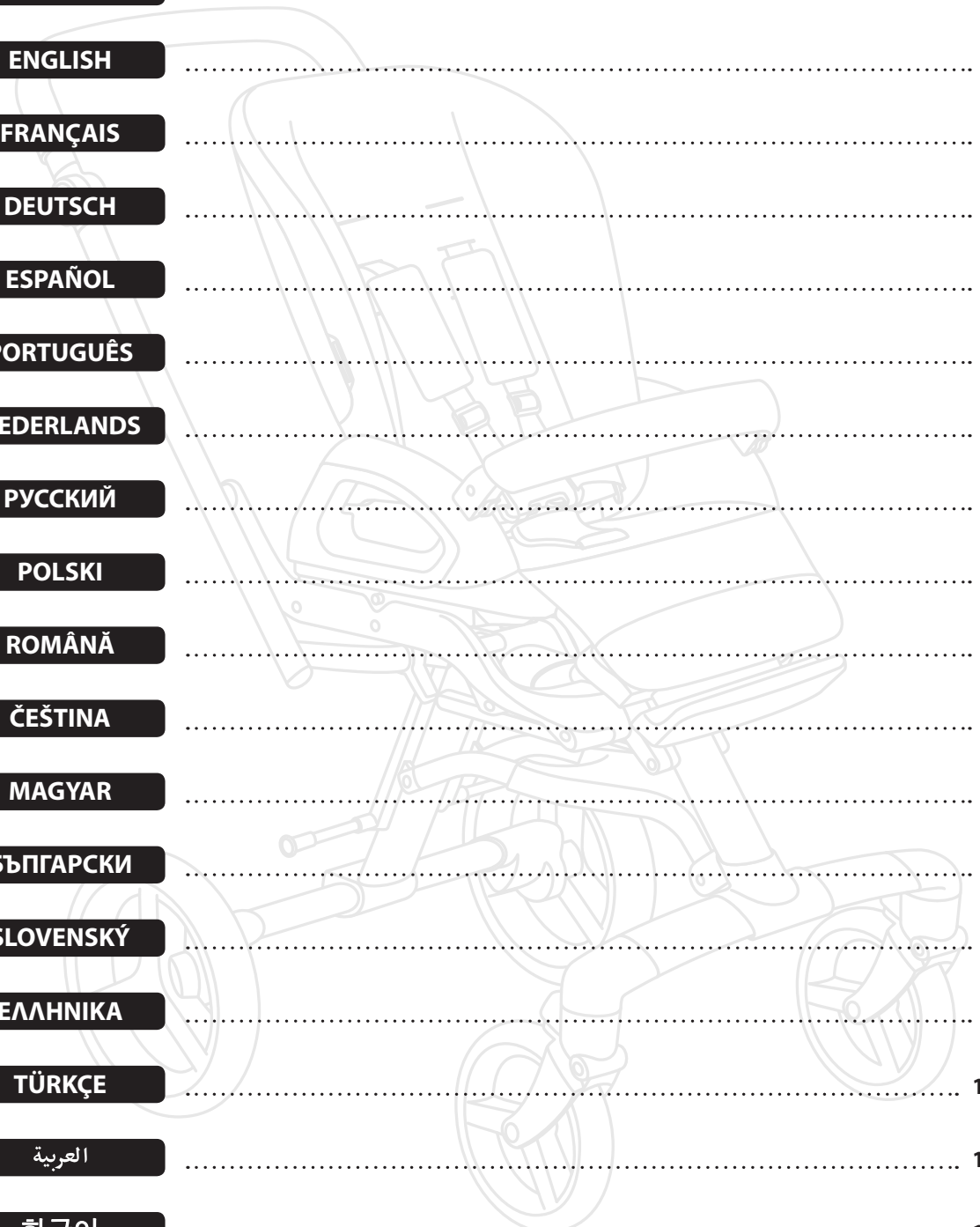
הלעפה ׳ירדמ **HE**

Inglesina

 **IMPORTANT - KEEP
THESE INSTRUCTIONS
FOR FUTURE REFERENCE.**

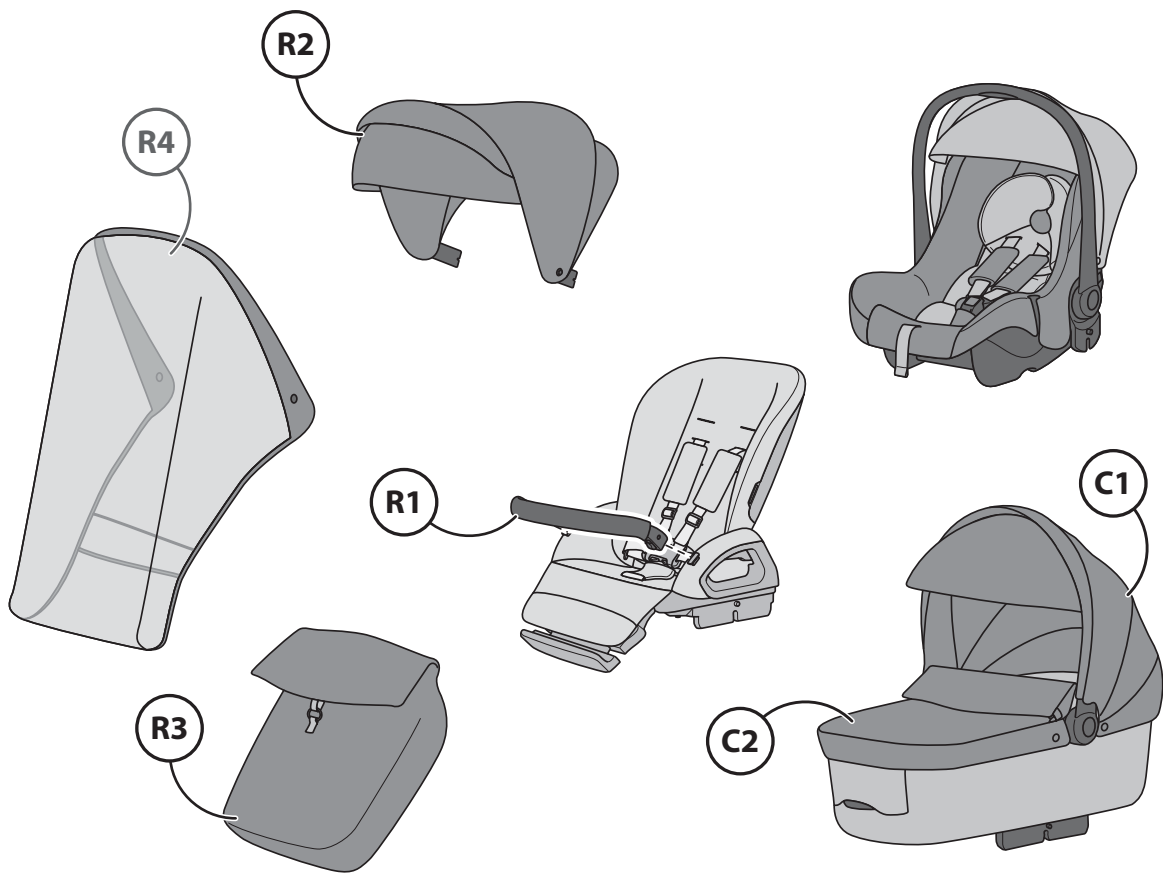
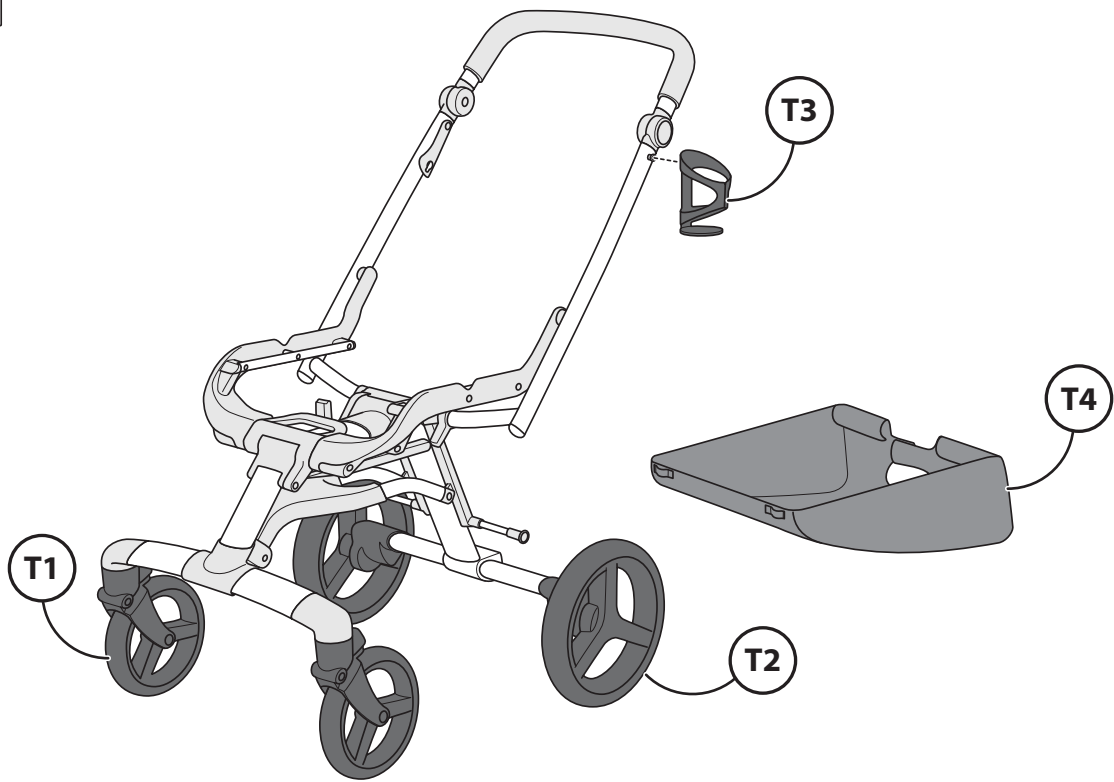
QUAD

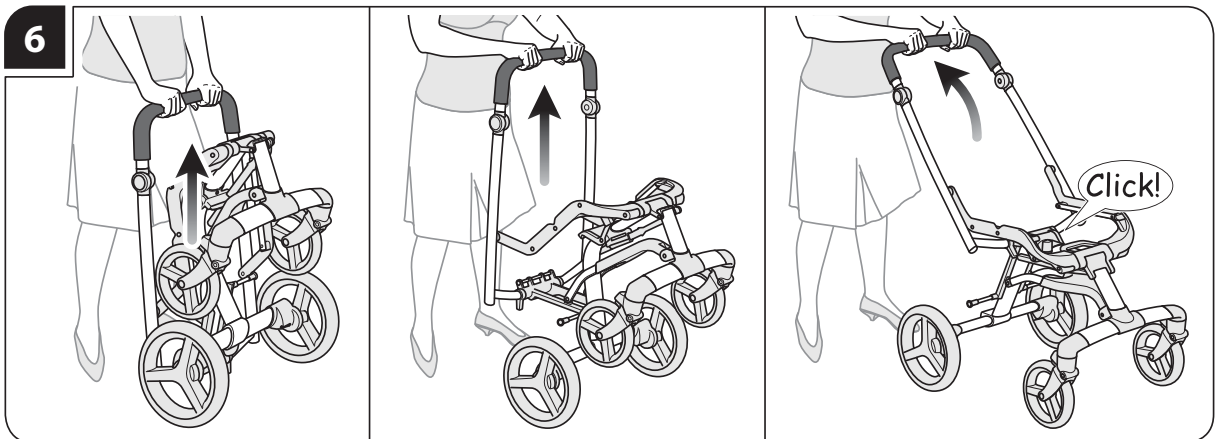
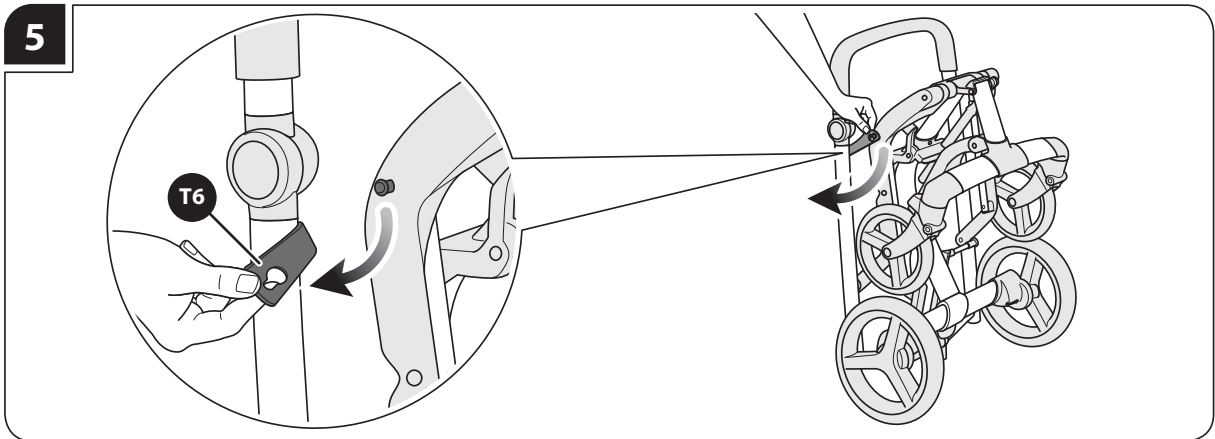
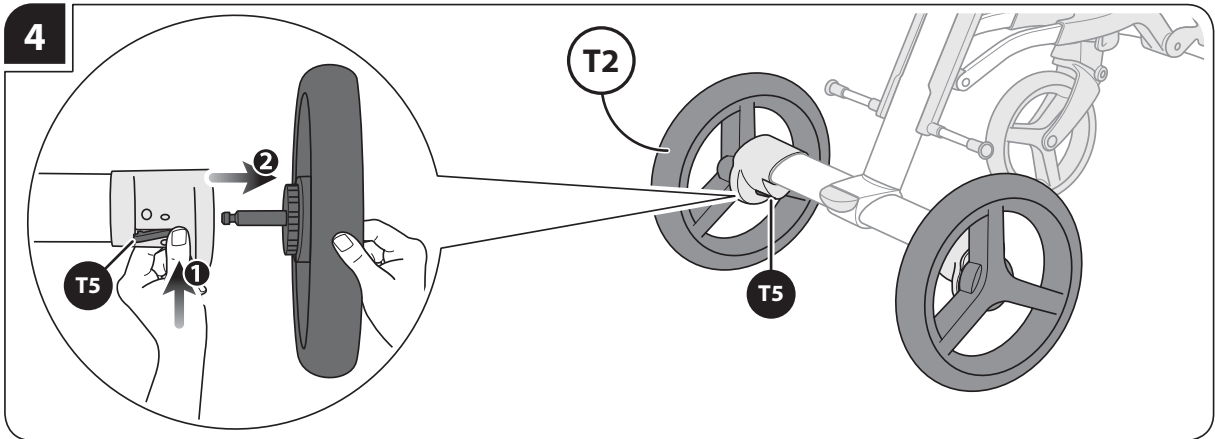
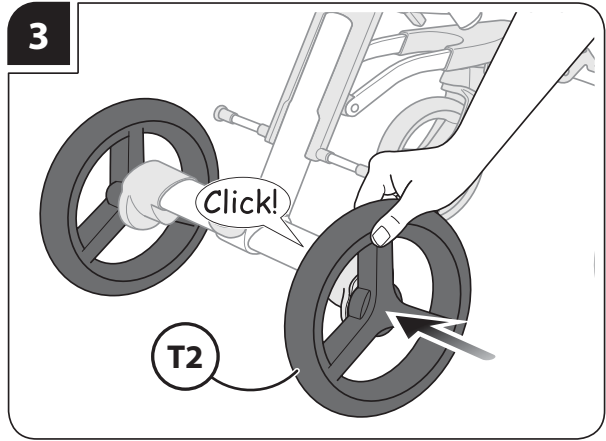
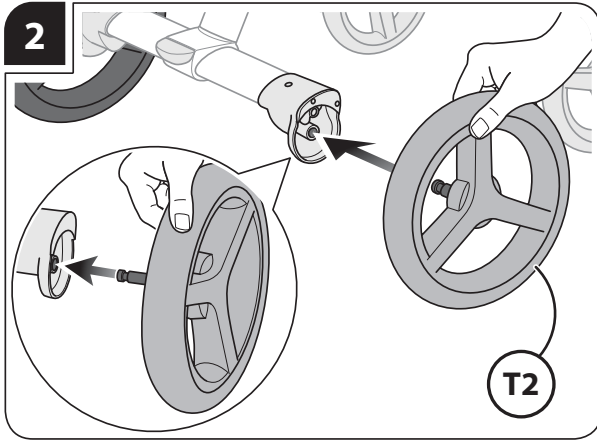
sistema modulare • modular system

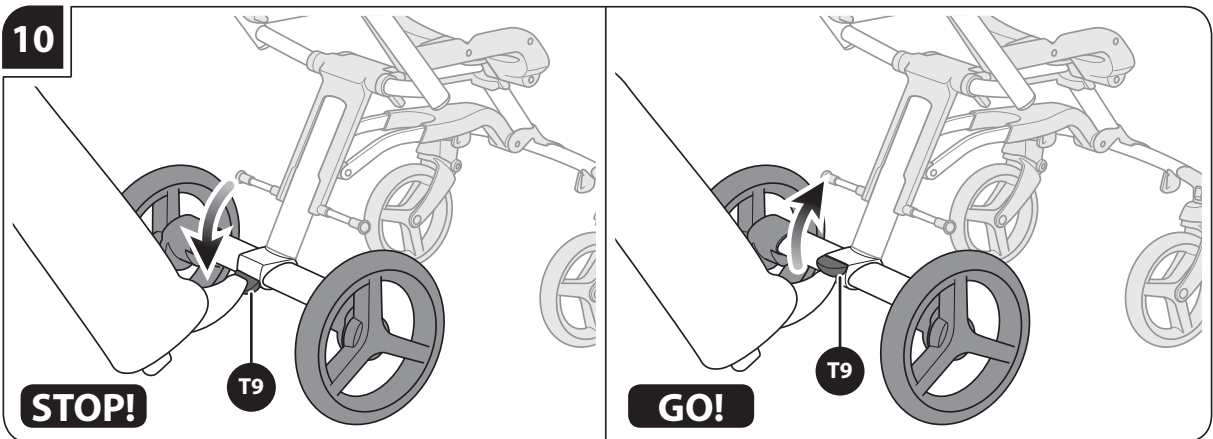
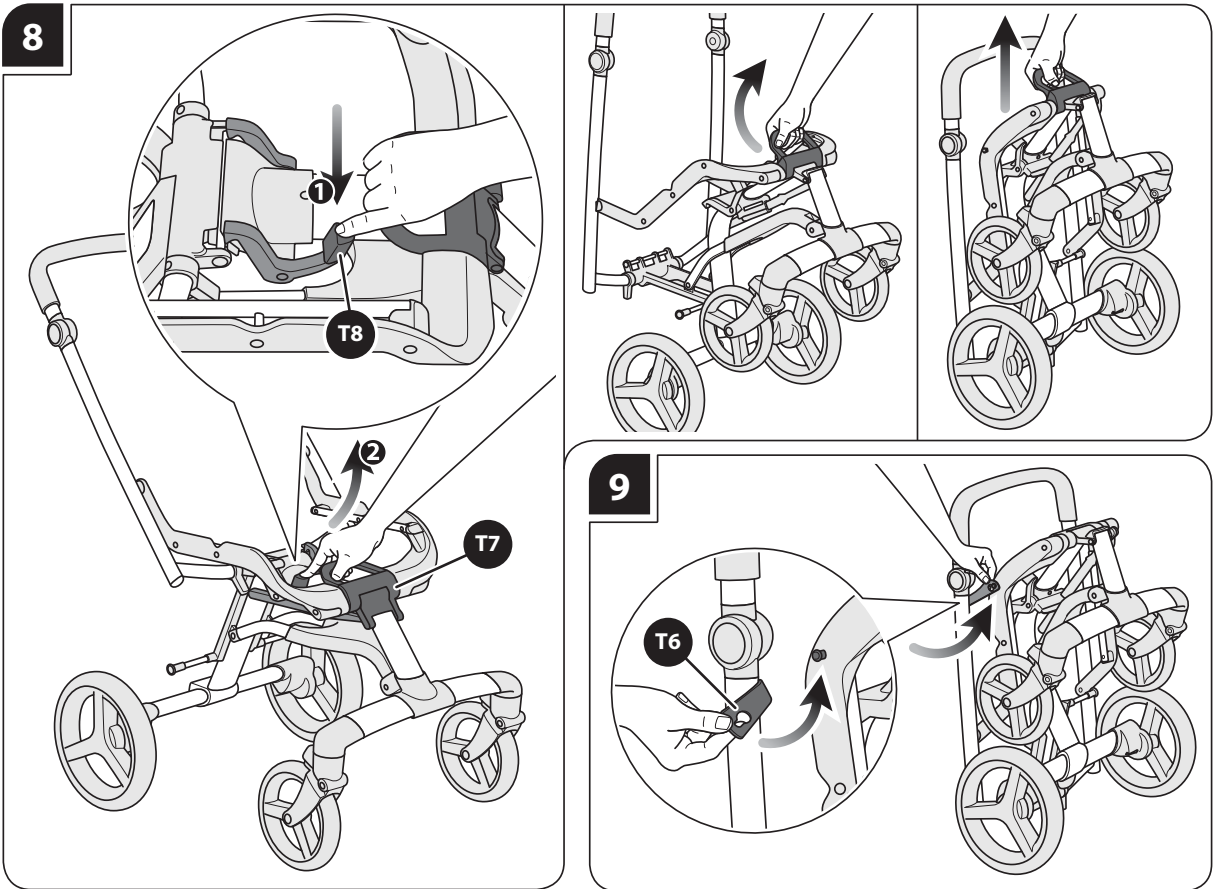
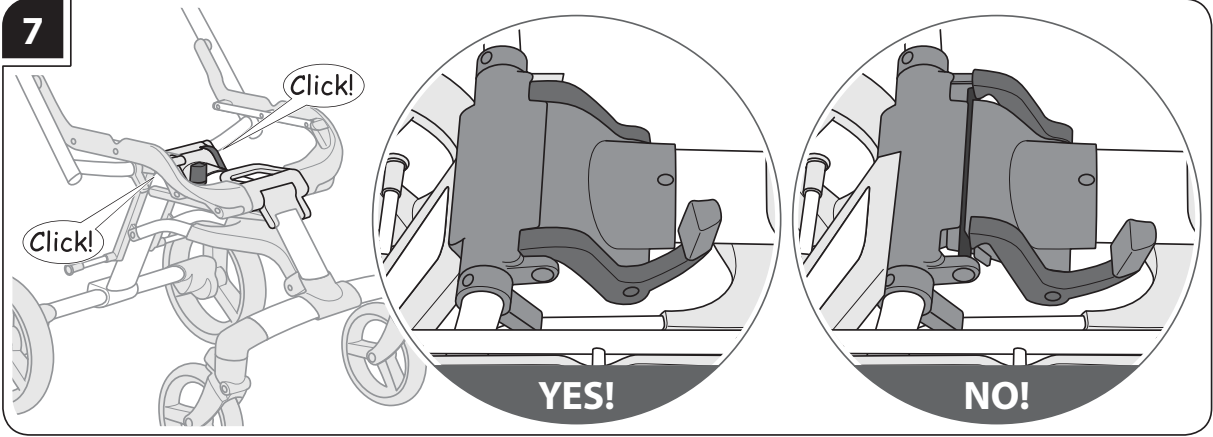


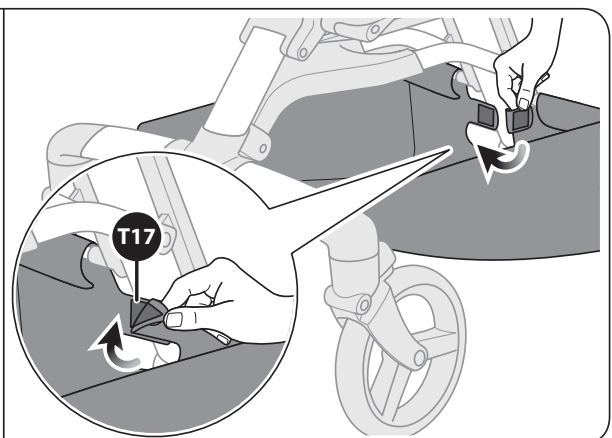
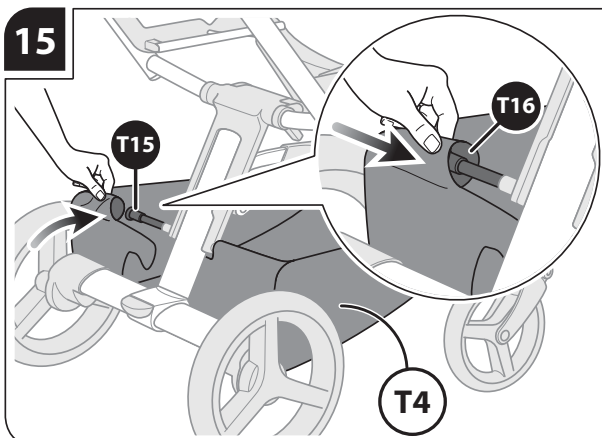
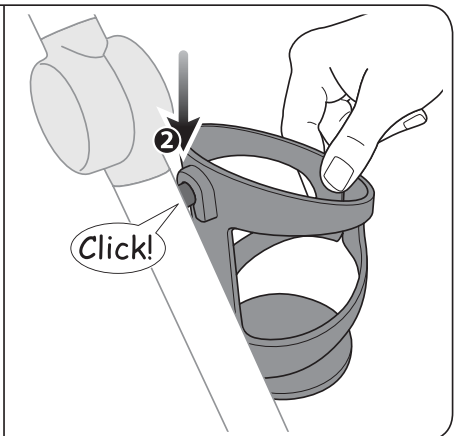
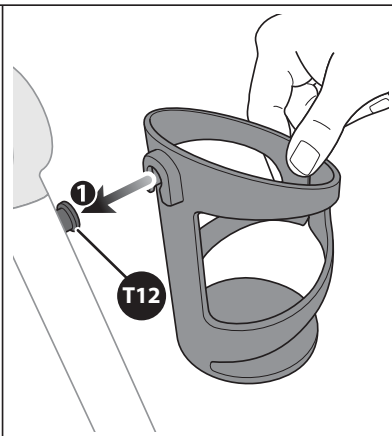
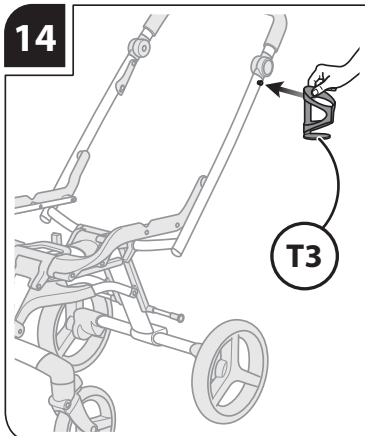
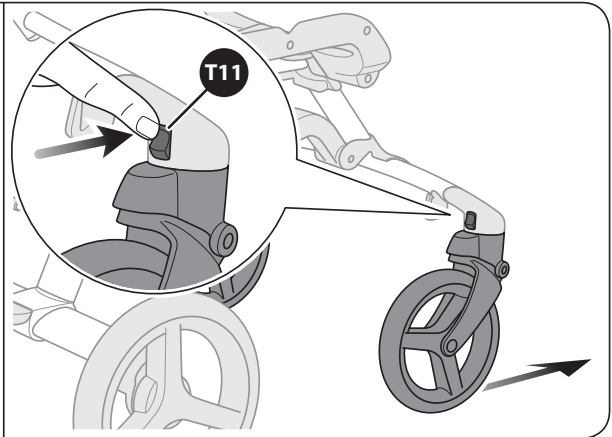
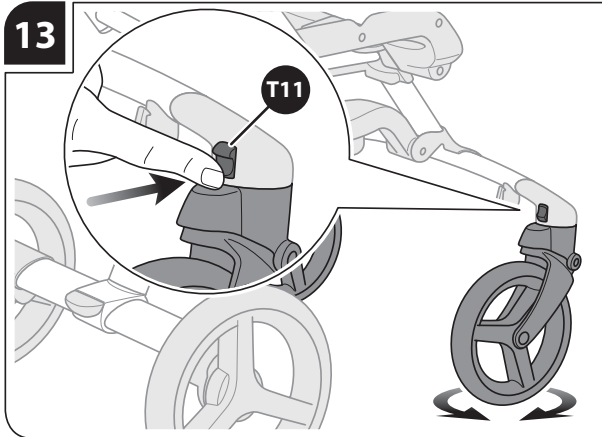
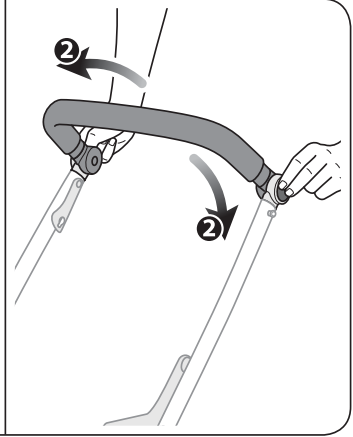
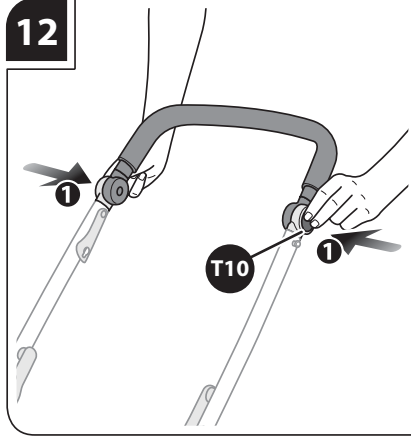
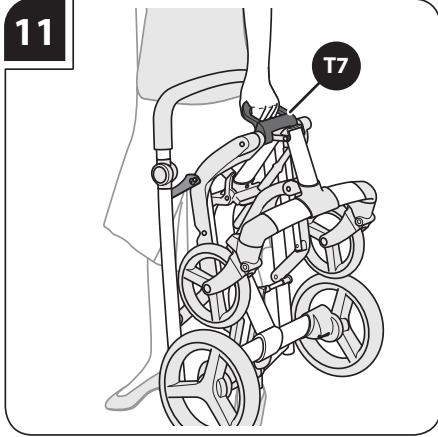
ITALIANO	18
ENGLISH	23
FRANÇAIS	29
DEUTSCH	34
ESPAÑOL	40
PORTUGUÊS	46
NEDERLANDS	52
РУССКИЙ	58
POLSKI	64
ROMÂNĂ	70
ČEŠTINA	76
MAGYAR	81
БЪЛГАРСКИ	86
SLOVENSKÝ	92
ΕΛΛΗΝΙΚΑ	98
TÜRKÇE	104
العربية	110
한국어	116
תירבע	122

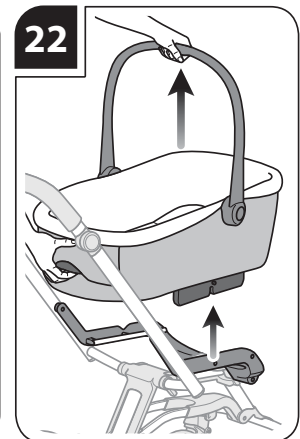
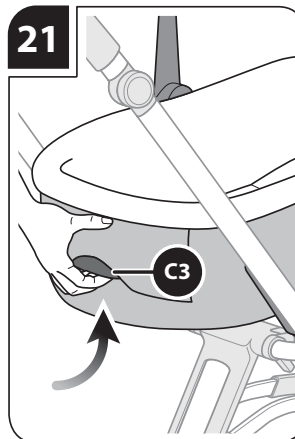
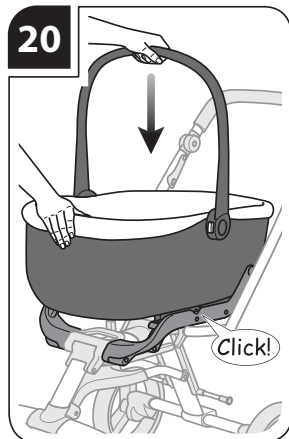
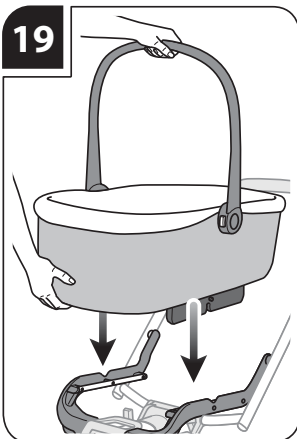
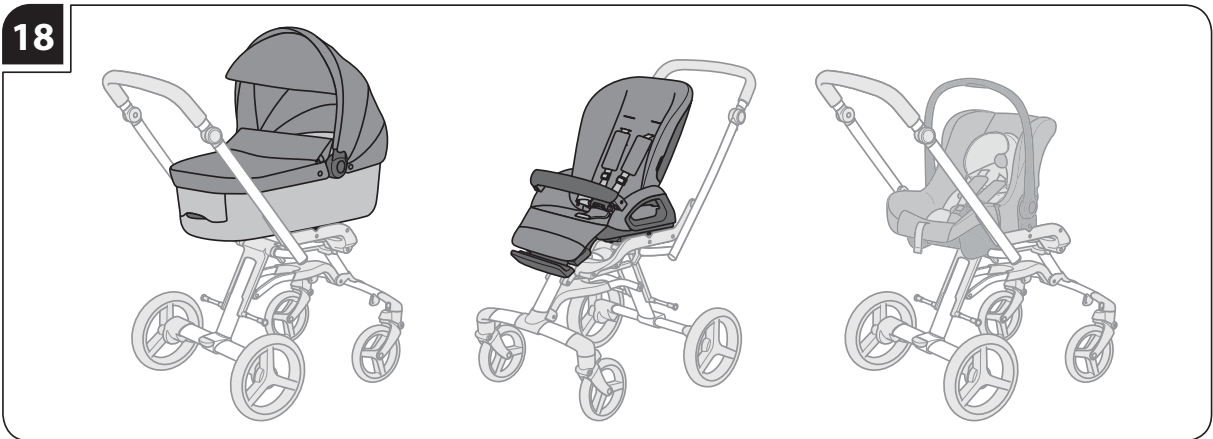
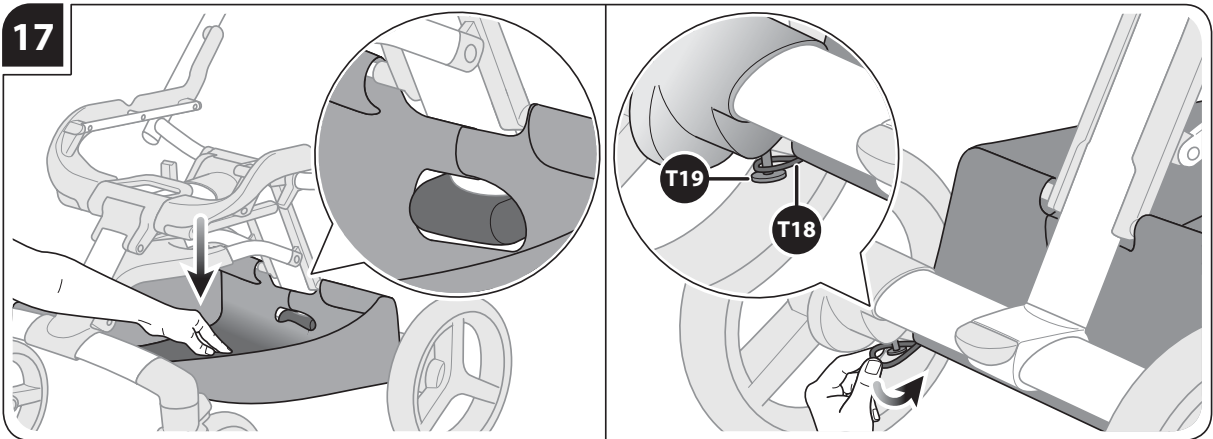
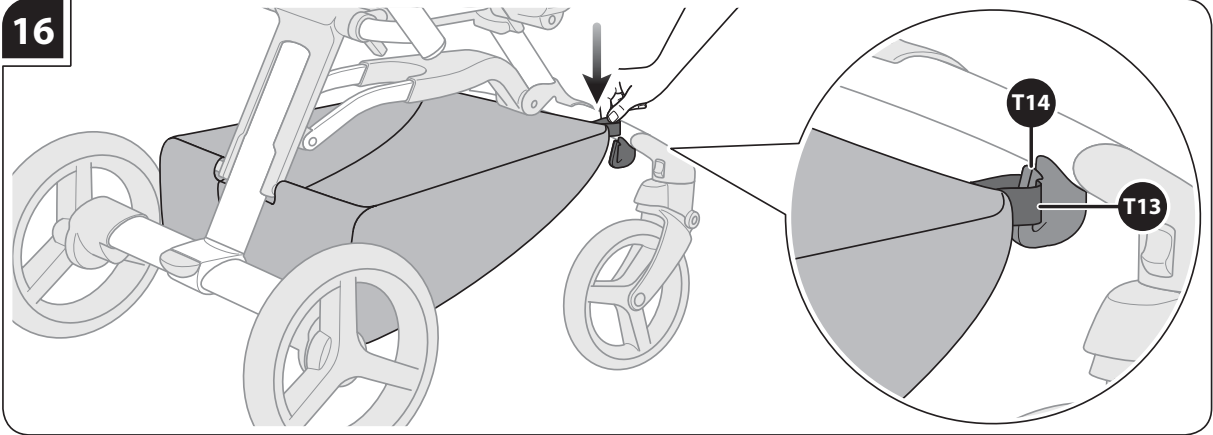
1



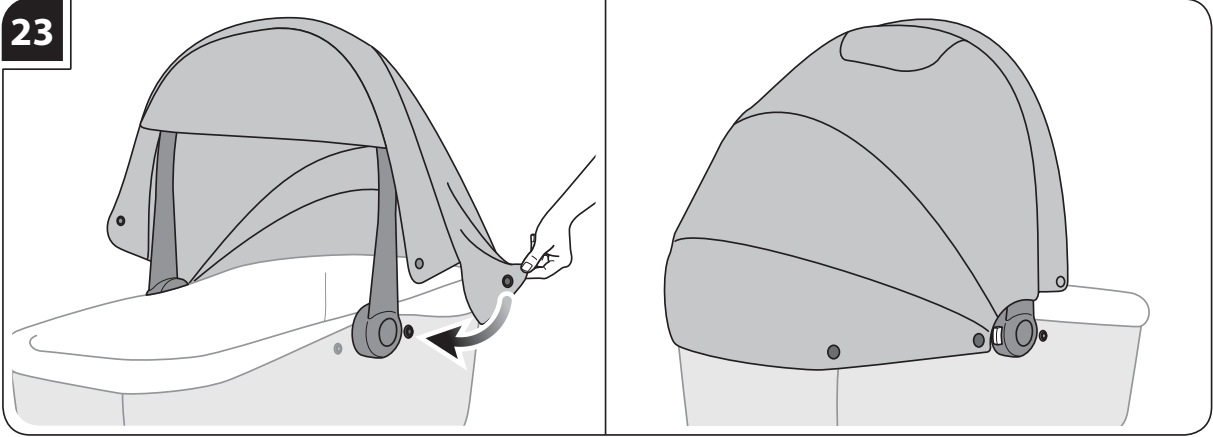




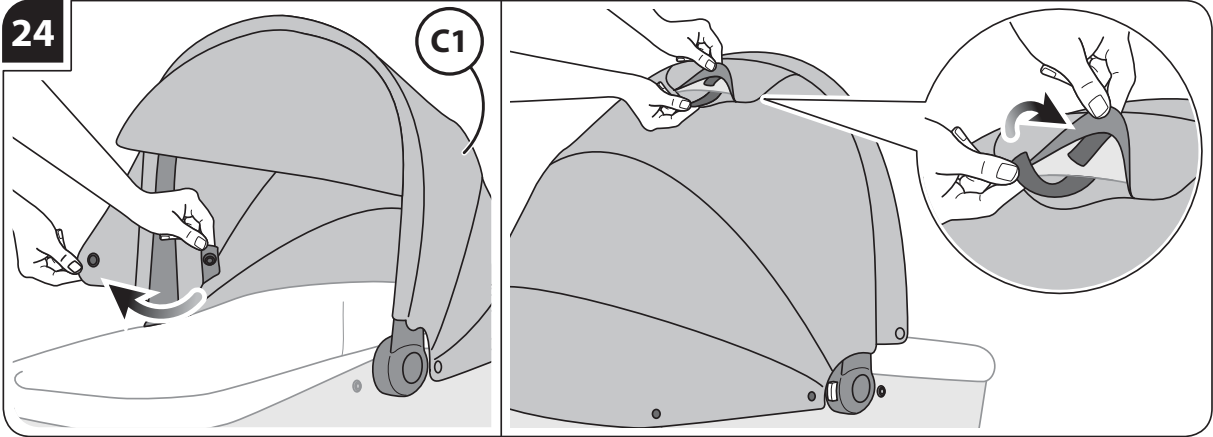




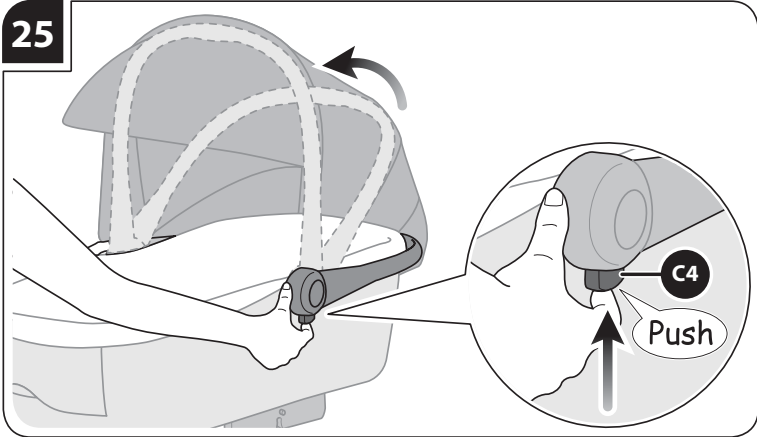
23



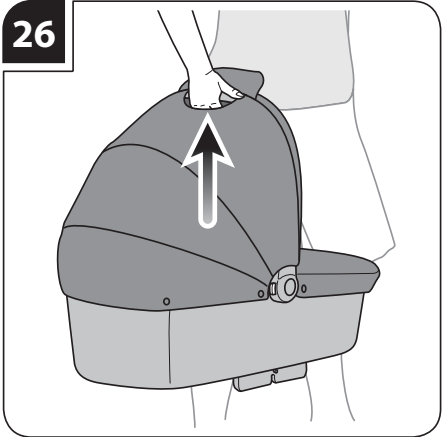
24



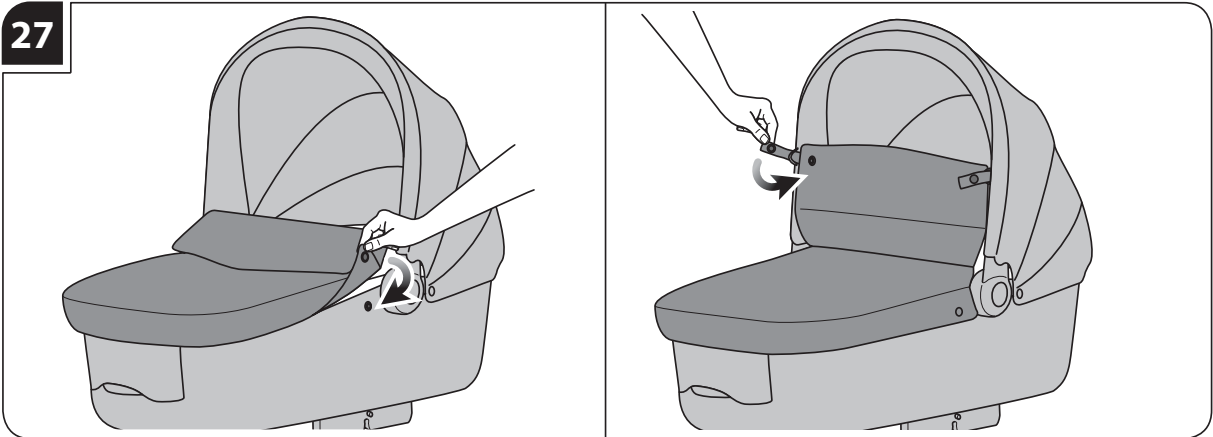
25

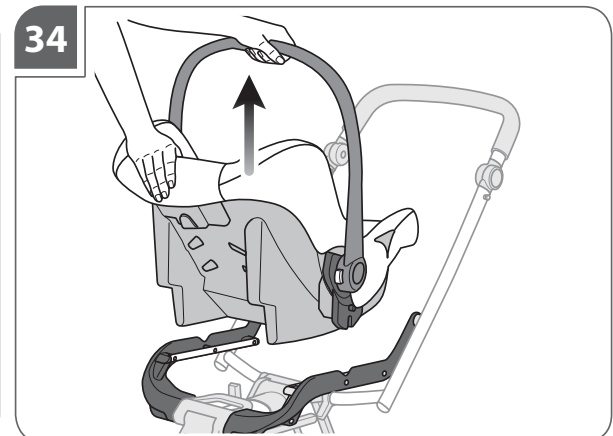
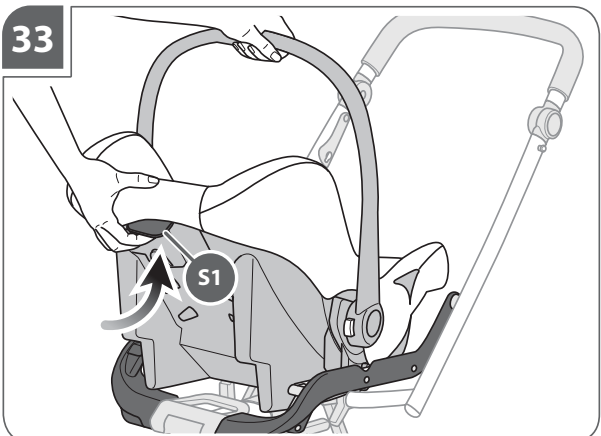
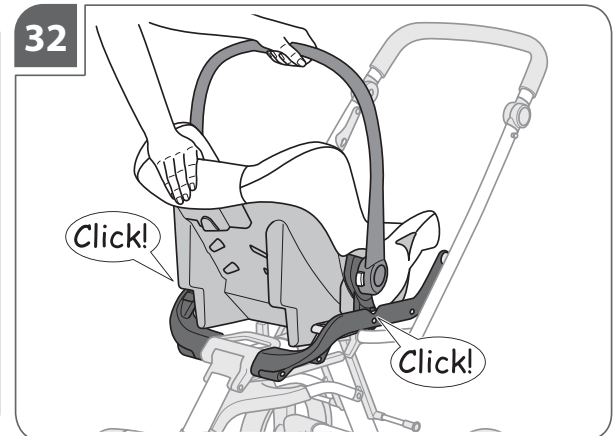
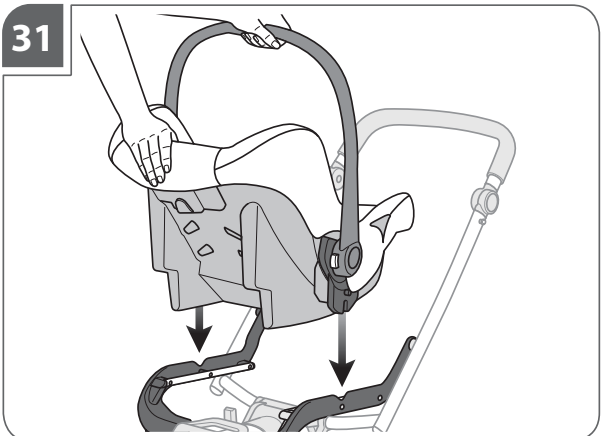
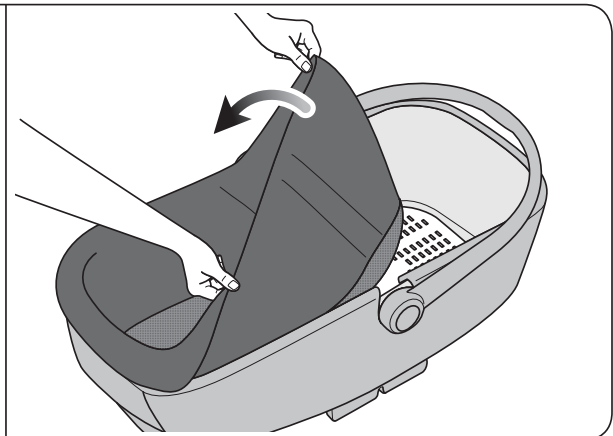
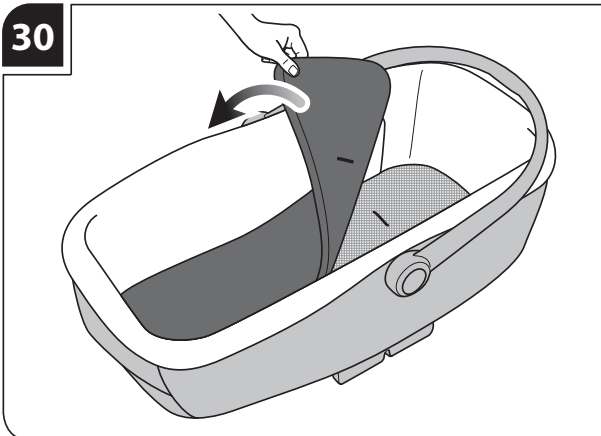
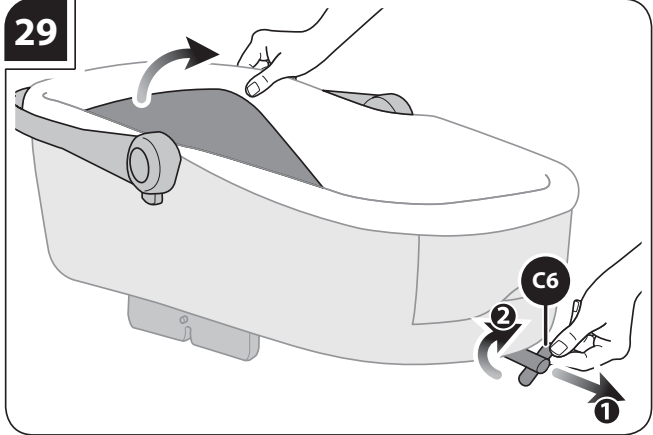
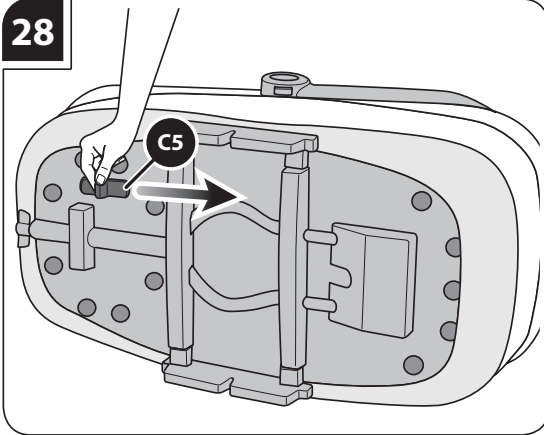


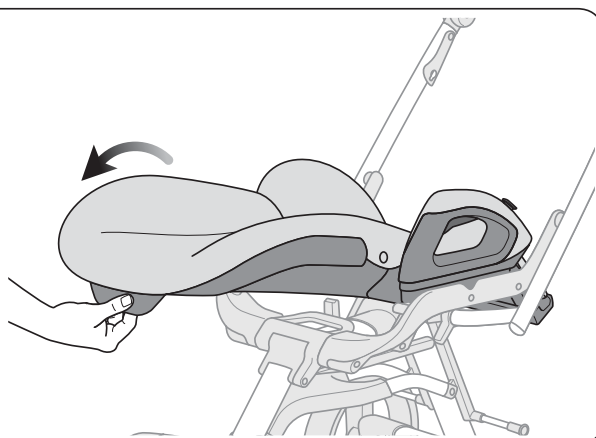
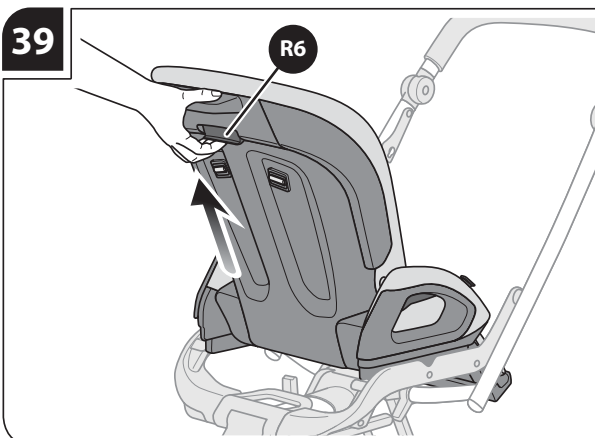
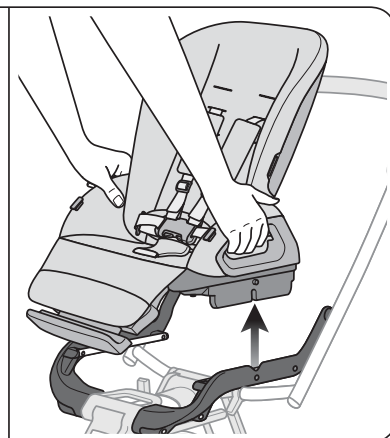
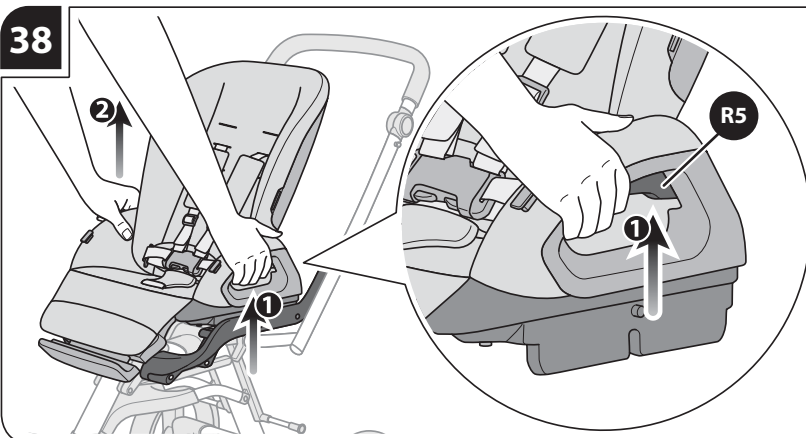
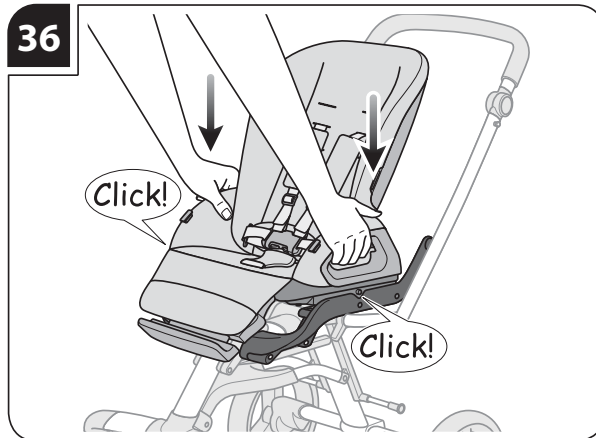
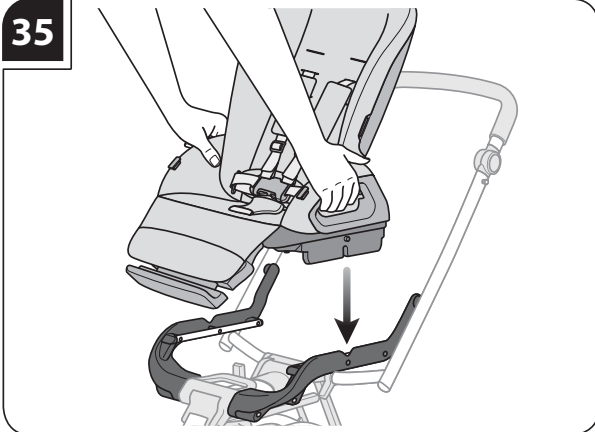
26



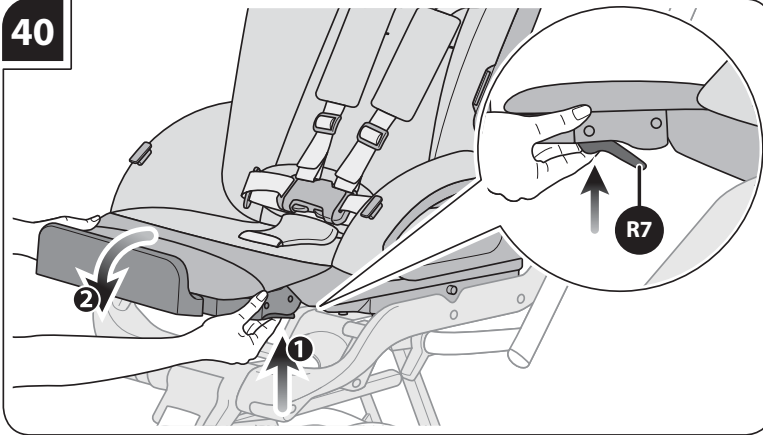
27



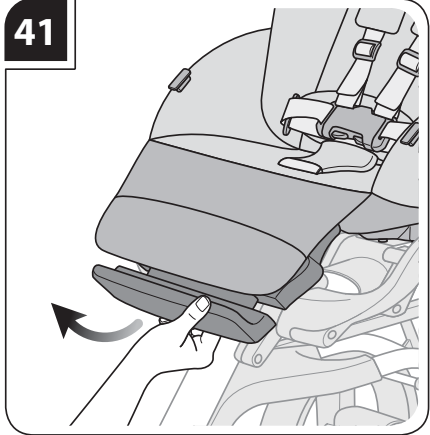




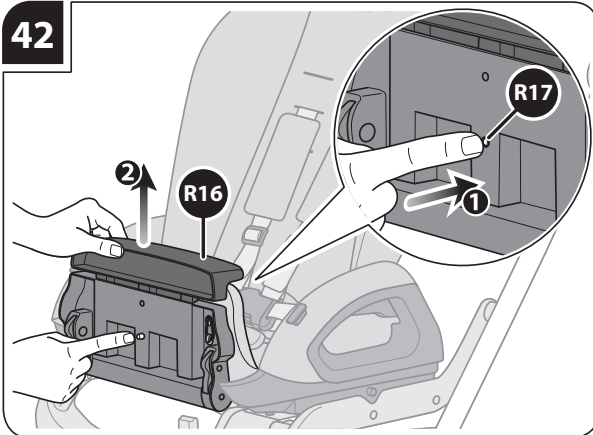
40



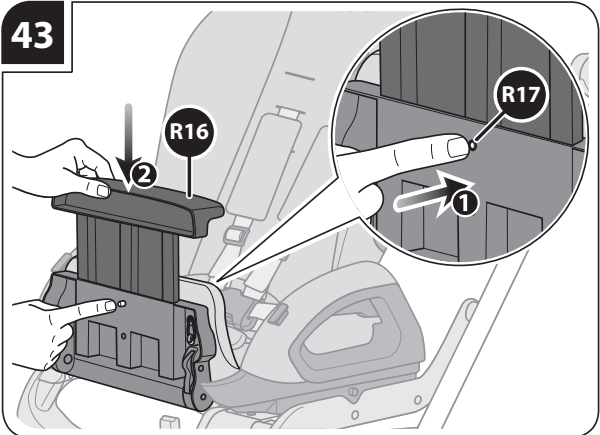
41



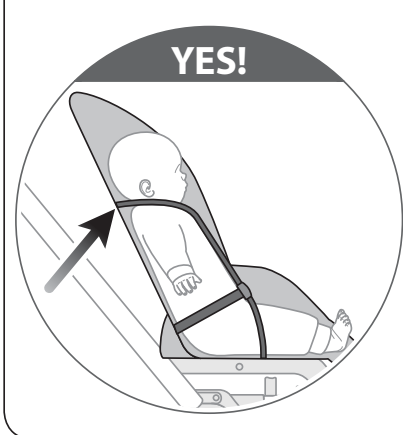
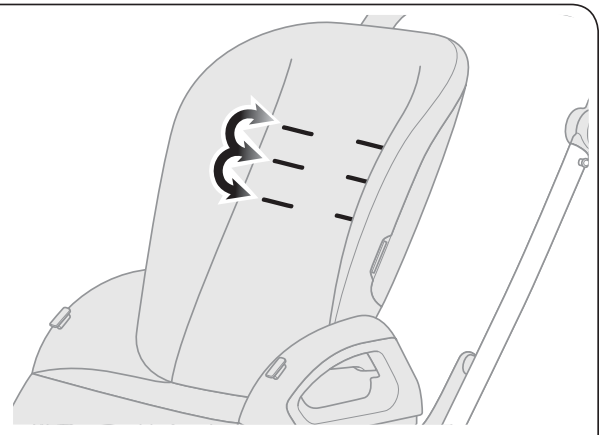
42

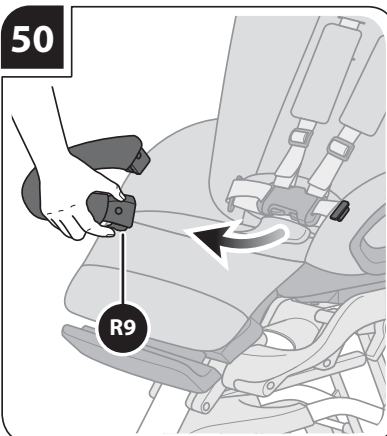
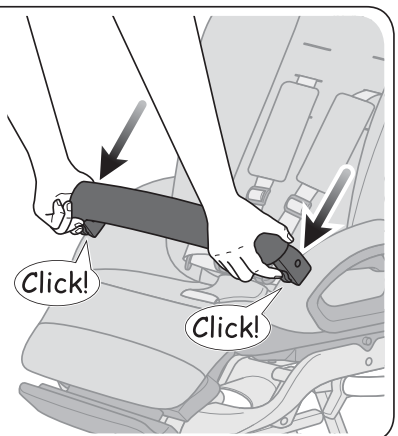
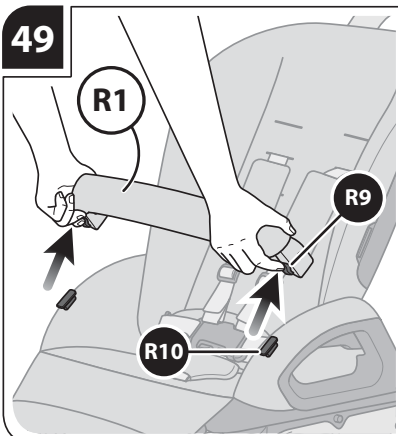
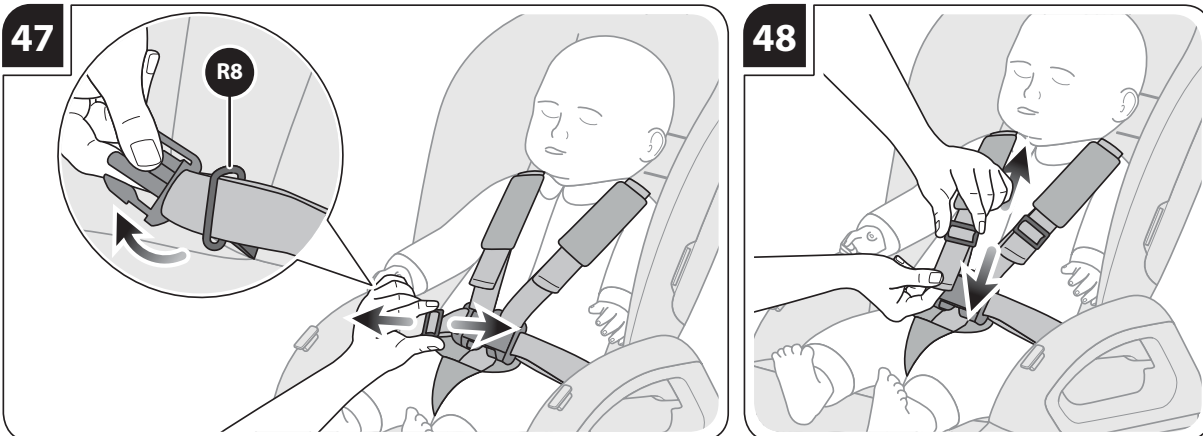
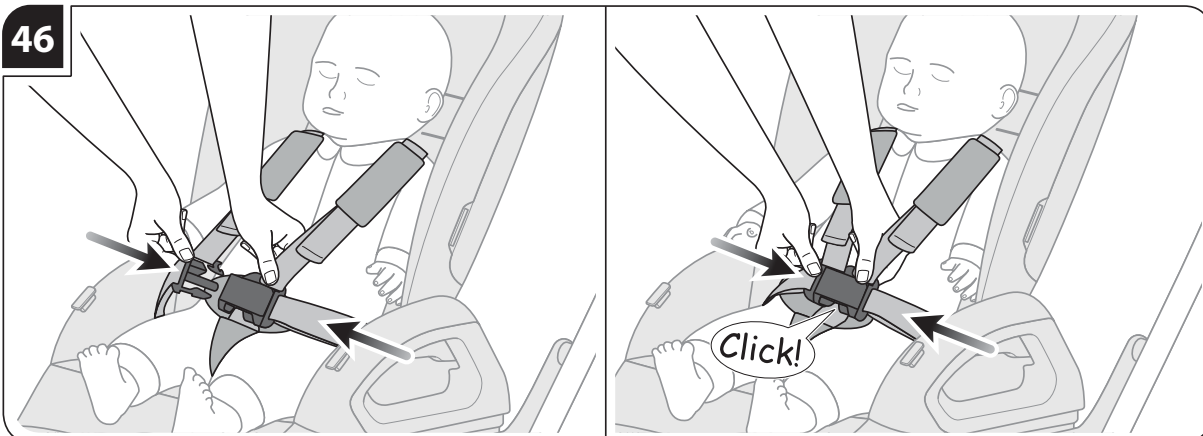
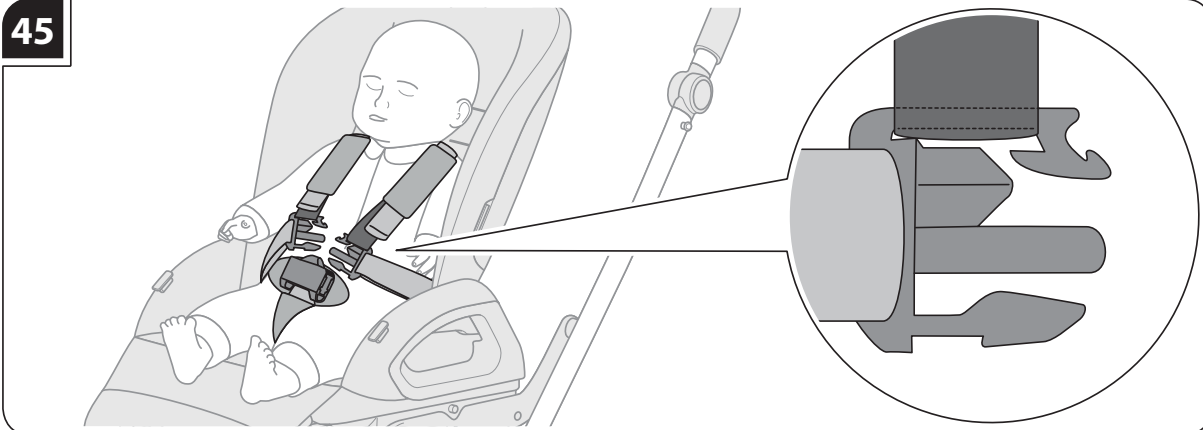


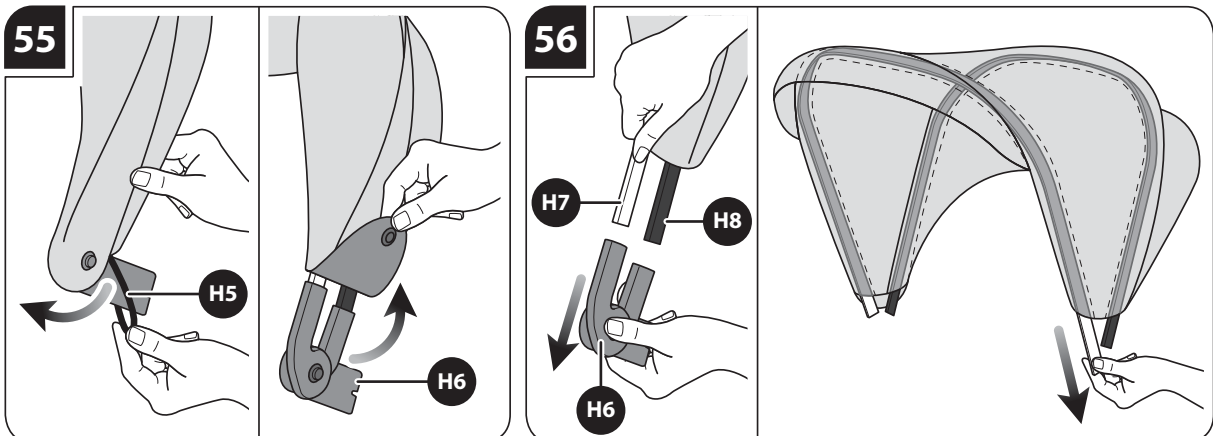
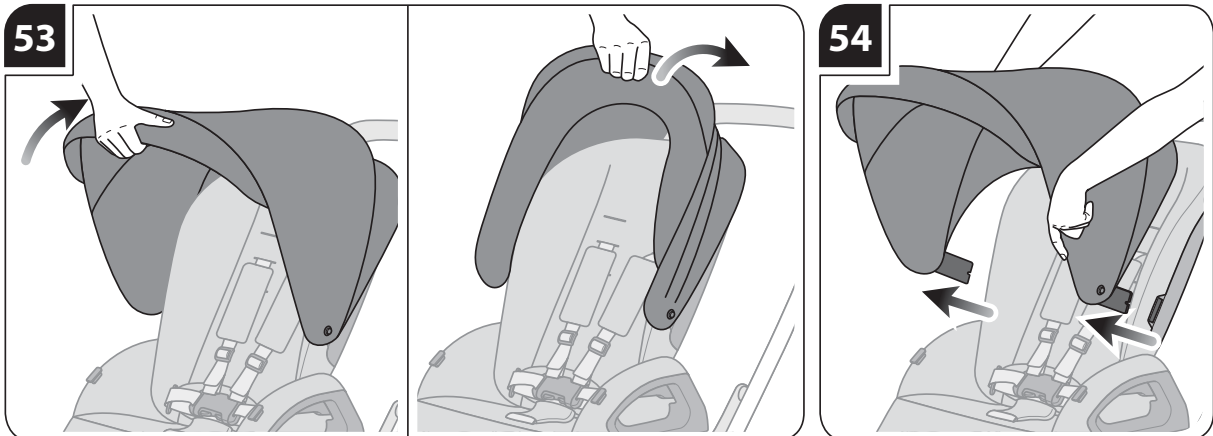
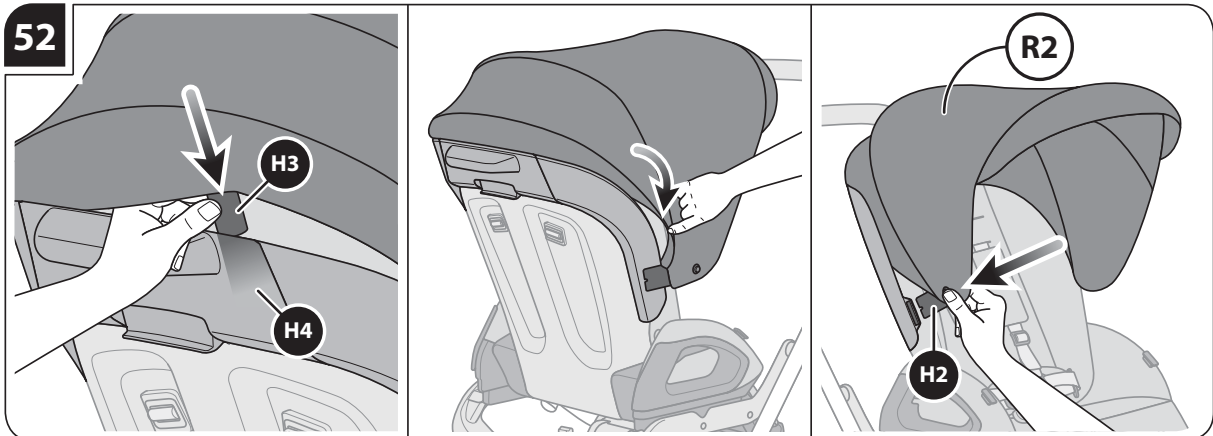
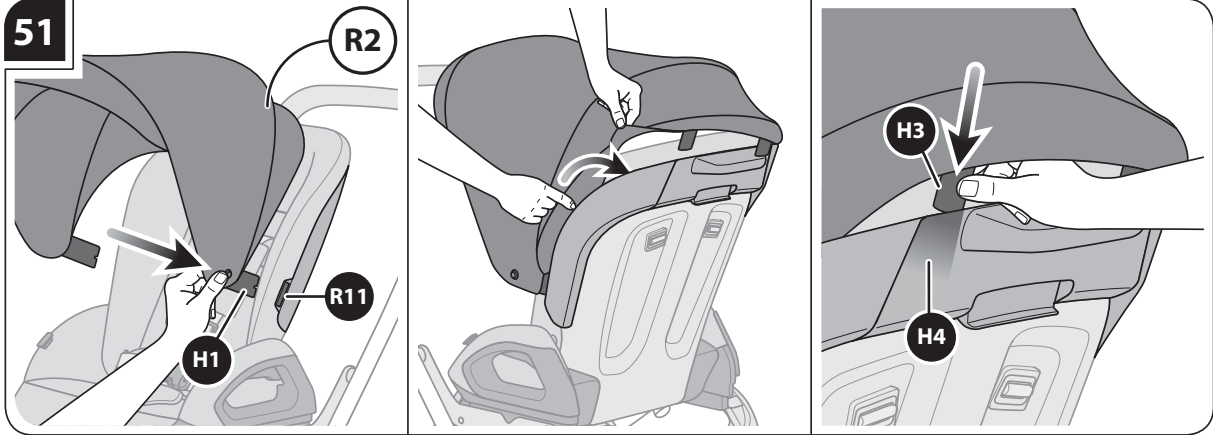
43



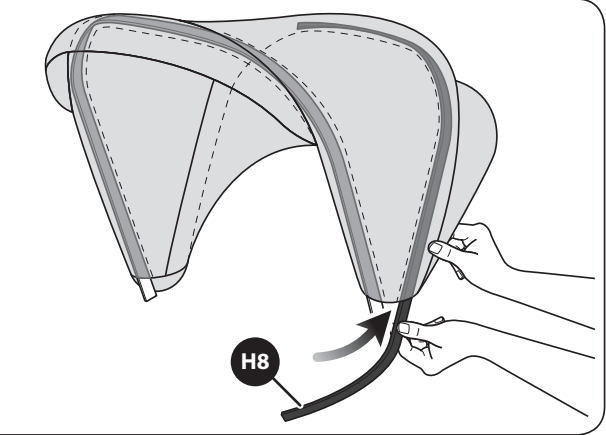
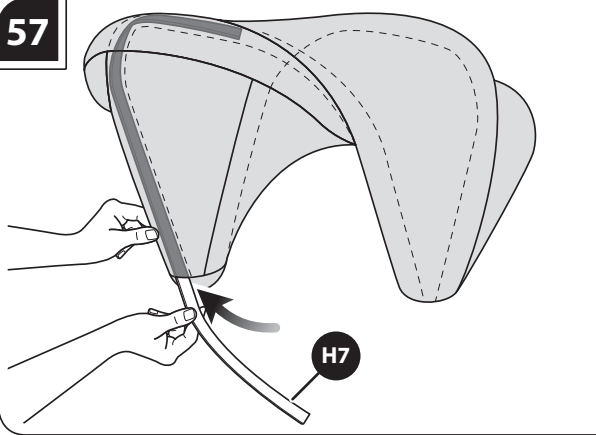
44



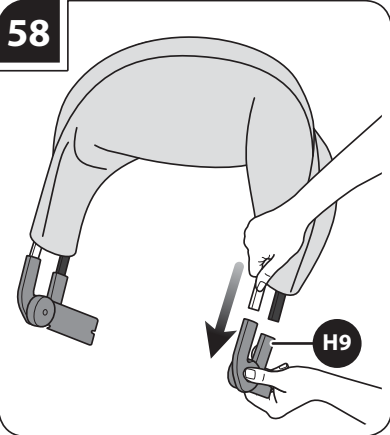




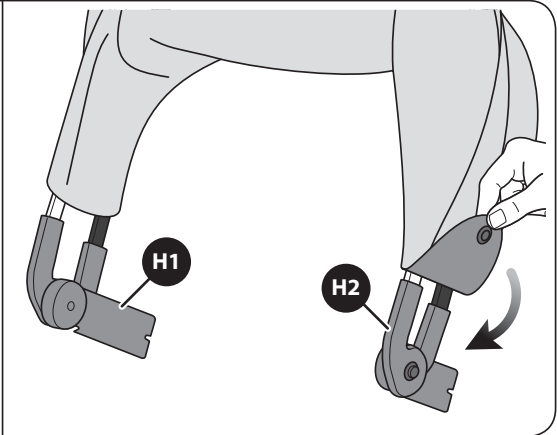
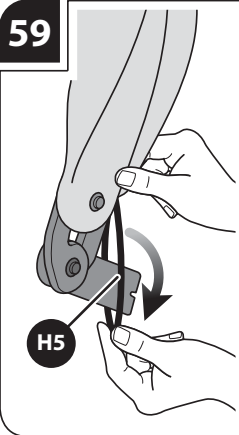
57



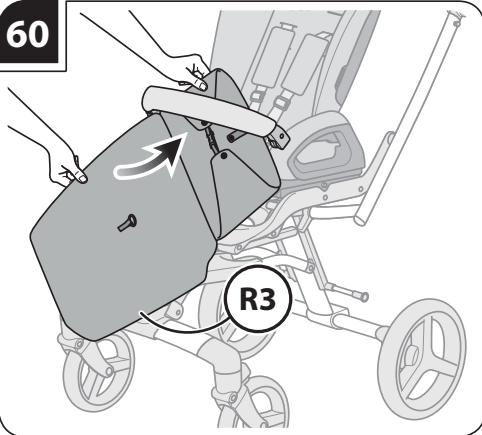
58



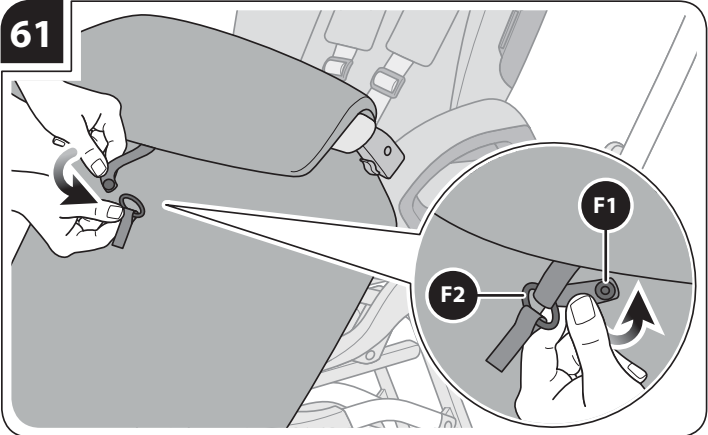
59



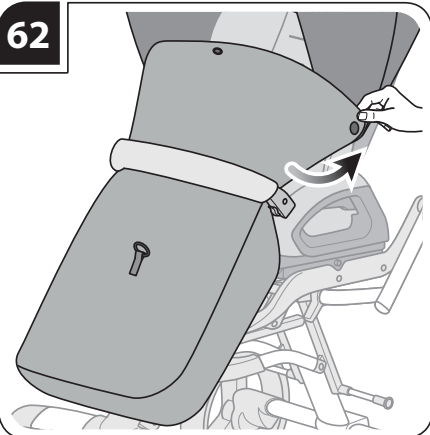
60



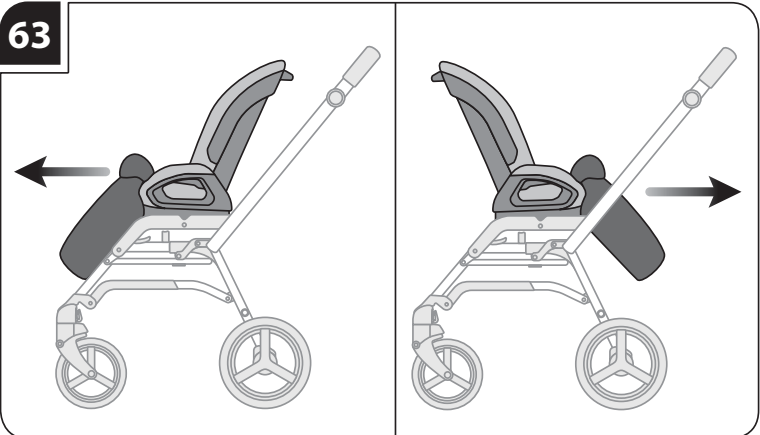
61



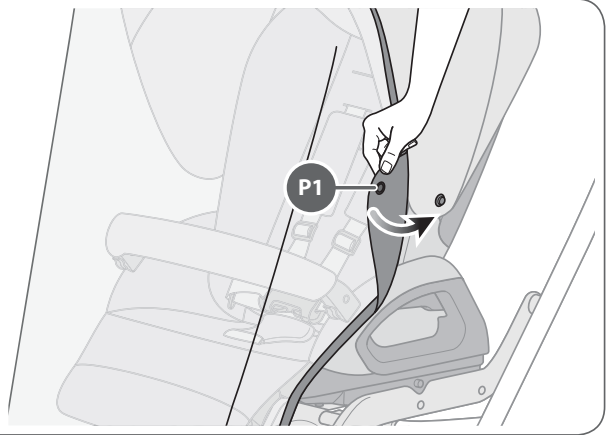
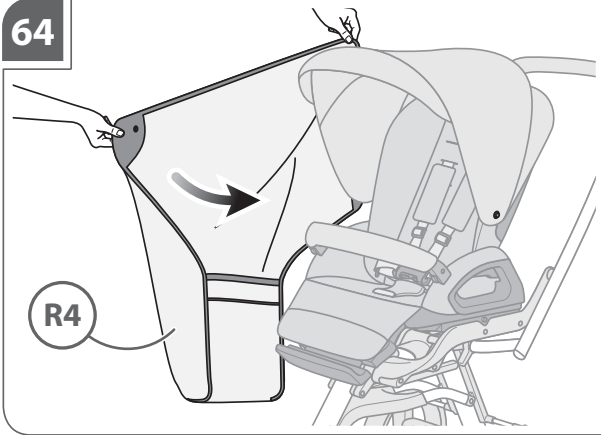
62



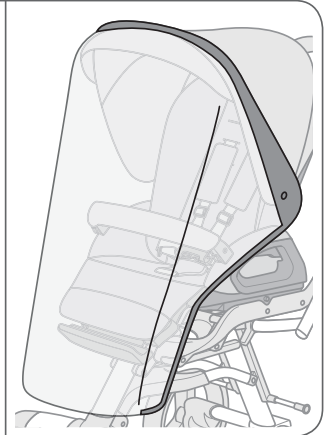
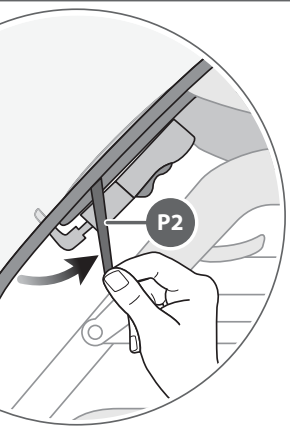
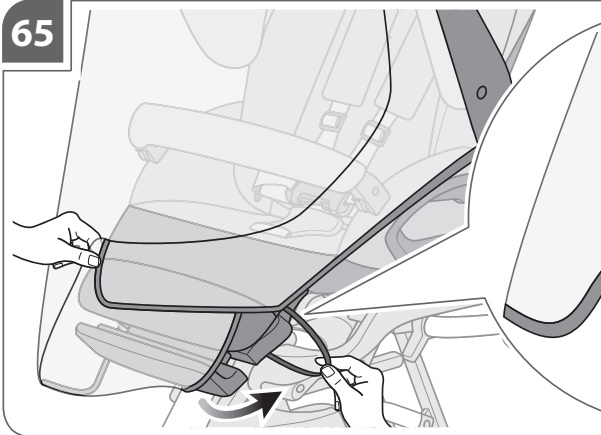
63



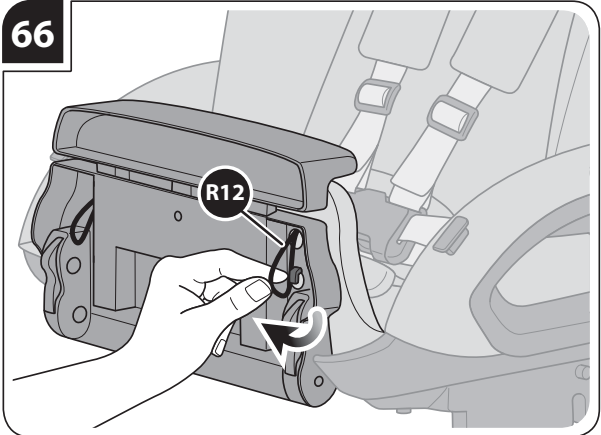
64



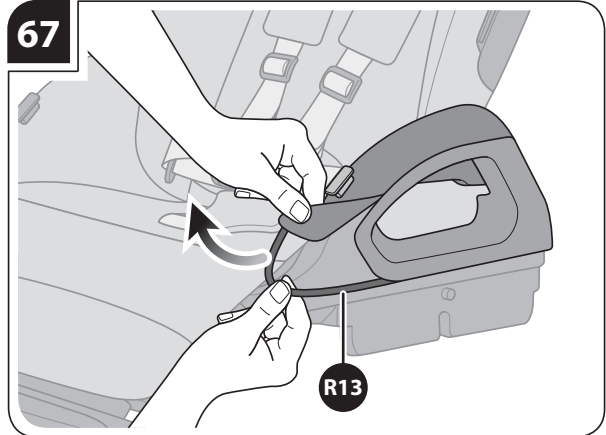
65



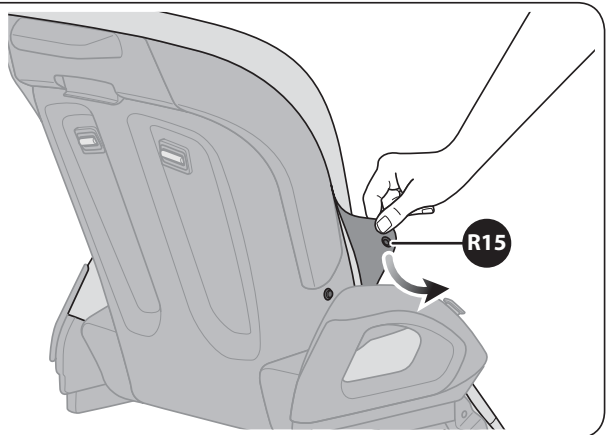
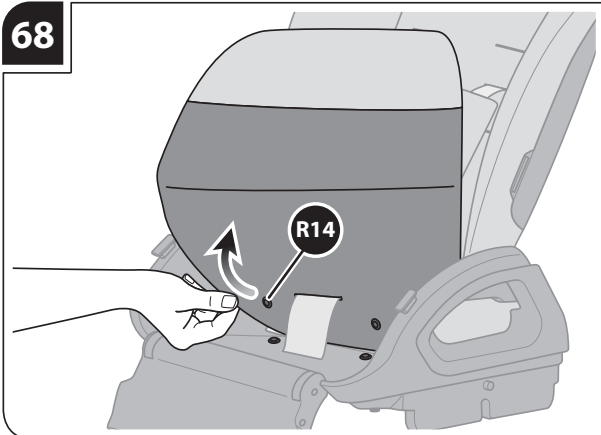
66

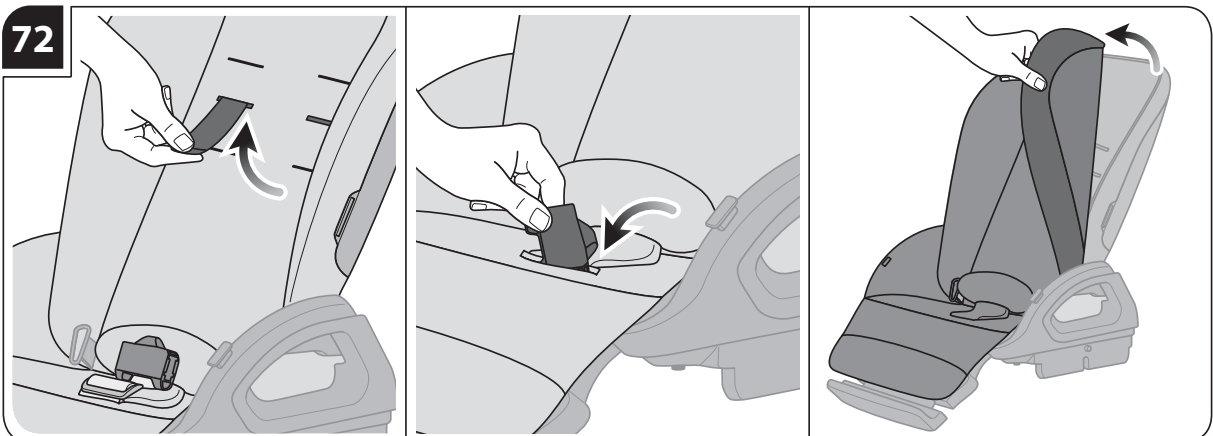
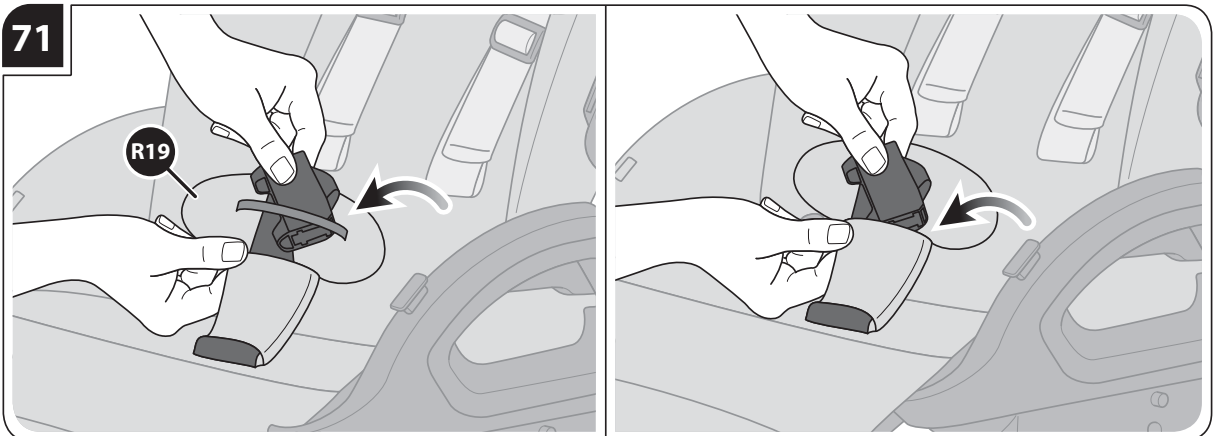
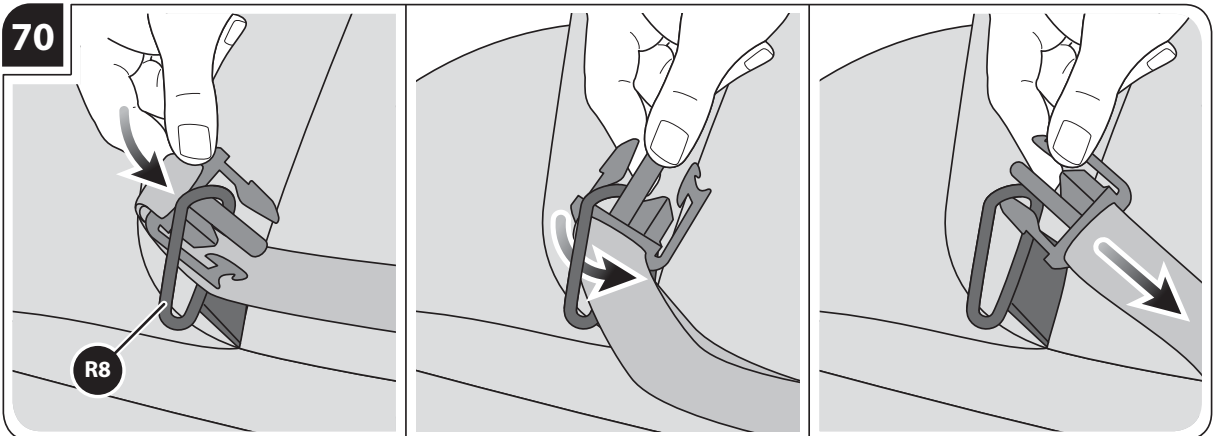
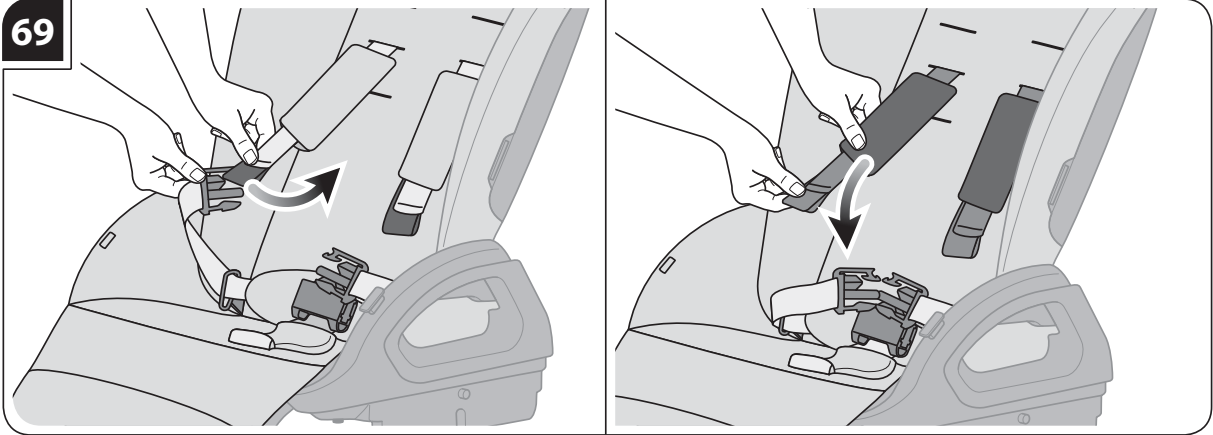


67



68





AVVERTENZE



IMPORTANTE - LEGGERE ATTENTAMENTE LE ISTRUZIONI PRIMA DELL'USO E CONSERVARLE PER FUTURO RIFERIMENTO. LA SICUREZZA DEL VOSTRO BAMBINO PUÒ VENIRE COMPROMESSA SE NON SEGUITE ATTENTAMENTE QUESTE ISTRUZIONI. LA SICUREZZA DEL BAMBINO È VOSTRA RESPONSABILITÀ.

ATTENZIONE! MAI LASCIARE IL BAMBINO INCUSTODITO: PUÒ ESSERE PERICOLOSO. PORRE LA MASSIMA ATTENZIONE QUANDO SI UTILIZZA IL PRODOTTO.

PER EVITARE GRAVI DANNI DA CADUTE E/O SCIVOLAMENTI, USARE SEMPRE LE CINTURE DI SICUREZZA CORRETTAMENTE AGGANCIATE E REGOLATE.

CULLA

- Questo prodotto è adatto per bambini dalla nascita fino a 9 kg.

SEDUTA PASSEGGINO

- Questo prodotto è adatto per bambini dalla nascita fino a 15 kg, secondo la Normativa Europea EN1888:2012.
- Questo prodotto è utilizzabile con bambini fino a 22 kg, secondo la prossima Normativa Europea prEN1888-2, con la seduta del passeggino rivolta in avanti.

SEGGIOLINO AUTO (gruppo 0+)

- Questo prodotto è adatto per bambini dalla nascita fino a 13 kg.
- Con bambini neonati, privilegiare l'impiego della culla e/o della seduta nella posizione più reclinata.

PASSEGGINO - TRAVEL SYSTEM

- **NON LASCIARE MAI IL BAMBINO INCUSTODITO.**
- **PRIMA DELL'USO ASSICURARSI CHE TUTTI I MECCANISMI DI BLOCCAGGIO SIANO CORRETTAMENTE AGGANCIATI.**
- **PER EVITARE LESIONI O INTRAPPOLAMENTO DELLE DITA, ASSICURARSI CHE IL VOSTRO BAMBINO SIA A DEBITA DISTANZA DURANTE LE OPERAZIONI DI APERTURA E**

CHIUSURA DEL PRODOTTO.

- **NON LASCIARE CHE IL VOSTRO BAMBINO GIOCHI CON QUESTO PRODOTTO.**
- **UTILIZZARE SEMPRE LE CINTURE DI SICUREZZA.**
- **QUESTO PRODOTTO NON È ADATTO PER CORRERE O PATTINARE.**
- **VERIFICARE CHE LA CULLA O IL RIPORTO O IL SEGGIOLINO AUTO SIANO CORRETTAMENTE AGGANCIATI PRIMA DELL'USO.**

- Assicurare sempre il bambino alle cinture di sicurezza e non lasciarlo mai incustodito.
- Usare sempre la cinghia inguinale in combinazione con quella ventrale.
- Sistemi di ritenuta conformi ai vigenti regolamenti, diversi da quelli forniti con il presente prodotto, possono essere utilizzati facendo attenzione ad ancorarli agli anelli laterali presenti sulla seduta (**Fig. 47 - particolare R8**).
- Il corretto utilizzo del sistema di ritenuta non sostituisce l'appropriata supervisione di un adulto.
- Siate consapevoli che il corrimano non è un sistema di ritenuta efficace. Utilizzare sempre le cinture di sicurezza.

CULLA

- **QUESTO PRODOTTO È ADATTO SOLAMENTE PER BAMBINI CHE NON RIESCONO A RIMANERE SEDUTI AUTONOMAMENTE.**
- **UTILIZZARE SOLTANTO SU UNA SUPERFICIE ORIZZONTALE, STABILE E ASCIUTTA.**
- **NON PERMETTERE AD ALTRI BAMBINI DI GIOCARE INCUSTODITI NELLE VICINANZE DELLA CULLA.**
- **NON UTILIZZARE SE LA CULLA PRESENTA PARTI ROTTE, DANNEGGIATE O MANCANTI.**
- **LA CULLA È ADATTA PER BAMBINI CHE NON POSSONO RIMANERE SEDUTI AUTONOMAMENTE, GIRARSI E CHE NON POSSONO SOLLEVARSI SULLE MANI O SULLE GINOCCHIA. PESO MASSIMO DEL BAMBINO: 9 KG.**

- Utilizzare esclusivamente il materassino Inglesina per Culla Easy Clip.
- Non aggiungere alcun materassino oltre a quello fornito con la culla.
- La culla Quad è utilizzabile esclusivamente con lo stand-Up Inglesina.
- Quando il bambino è nella culla, assicurarsi che la sua testa sia sempre più alta del corpo, rispetto al piano orizzontale.
- Verificare che il maniglione di trasporto sia in posizione verticale e correttamente agganciato da entrambi i lati, prima di sollevare o trasportare la culla.
- Regolare sempre lo schienale nella posizione più bassa, prima di sollevare o trasportare la culla.
- Rimuovere sempre le parti del cinghiaggio del kit auto o riporle nelle apposite tasche laterali presenti nel rivestimento interno, quando si usa la culla al di fuori del trasporto in auto, per prolungare i periodi di sonno senza la sorveglianza continua di un adulto.

SICUREZZA

- Verificare prima dell'assemblaggio, che il prodotto e tutti i suoi componenti non presentino eventuali danneggiamenti dovuti al trasporto; in tal caso il prodotto non deve essere utilizzato e dovrà essere tenuto lontano dalla portata dei bambini.
- Per la sicurezza del vostro bambino, prima di utilizzare il prodotto, rimuovere ed eliminare tutti i sacchetti di plastica e gli elementi facenti parte dell'imballo e comunque tenerli lontani dalla portata di neonati e bambini.
- Il prodotto deve essere utilizzato esclusivamente per il numero di bambini per il quale è stato progettato.
- Utilizzare comunque per il trasporto di un solo bambino per seduta.
- Non utilizzare il prodotto se tutti i suoi componenti non sono correttamente fissati e regolati.
- Prima dell'utilizzo, assicurarsi che il prodotto sia completamente aperto e che tutti i dispositivi di bloccaggio e sicurezza siano correttamente inseriti.
- Evitare di introdurre le dita nei meccanismi.
- Leggere attentamente le istruzioni relative all'utilizzo del telaio quando vi verranno agganciati culla/seduta/seggolino auto.
- Non collocare mai il prodotto in vicinanza di scale o gradini.
- Non lasciare il passeggino/carrozzina/travel system su di un piano in pendenza quando il bambino è a bordo, anche se il freno è inserito. L'efficienza dei freni è limitata su alte pendenze.
- Non salire o scendere scale o scale mobili con il bambino nel passeggino/seggolino auto/culla.
- Quando si parcheggia, verificare che il freno sia correttamente inserito, muovendo avanti e indietro il prodotto.
- Il carico massimo del cesto portaoggetti è di 3 kg. Il carico massimo del portabiberon è di 0,5 kg. È assolutamente vietato superare il carico massimo raccomandato perché potrebbe causare pericolose condizioni di instabilità.
- Qualsiasi carico applicato all'impugnatura e/o allo schienale e/o lateralmente al prodotto, può compromettere la stabilità del prodotto.
- Siate consapevoli dei pericoli derivanti dalla presenza di fiamme libere o altre fonti di calore quali radiatori, caminetti, stufe elettriche e a gas, etc: non lasciare il prodotto vicino a queste fonti di calore.
- Assicurarsi che tutte le possibili fonti di pericolo (esempio: cavi, fili elettrici, etc.) siano tenute lontano dalla portata del bambino.
- Non lasciare il prodotto con il bambino a bordo dove corde, tende o altro potrebbero essere utilizzate dal bambino per arrampicarsi o essere causa di soffocamento o strangolamento.

CONSIGLI PER L'UTILIZZO

- Non utilizzare il prodotto se presenta rotture o pezzi mancanti.
- Ispezionare regolarmente il prodotto e i suoi componenti per rilevare eventuali segni di danneggiamento e/o usura, scuciture e lacerazioni. In particolare verificare l'integrità fisica e strutturale delle maniglie o del maniglione di trasporto e del fondo della culla.
- Non permettere ad altri bambini o animali di giocare incustoditi nelle vicinanze del prodotto o di arrampicarsi su di esso.
- Quando si posiziona o si toglie il bambino dalla seduta/culla durante le soste e nel montaggio/smontaggio degli accessori, assicurarsi che il freno sia sempre inserito.
- Le operazioni di montaggio, smontaggio e regolazione devono essere effettuate solamente da persone adulte. Assicurarsi che chi utilizza il prodotto (baby sitter, nonni, etc.) sia a conoscenza del corretto funzionamento dello stesso.
- Nelle operazioni di regolazione assicurarsi che le parti mobili del prodotto non entrino in contatto con il bambino (esempio: schienale, capotta, etc.); assicurarsi comunque che durante queste operazioni il freno sia correttamente inserito.
- Non intraprendere o effettuare azioni di apertura, chiusura o di smontaggio del prodotto con il bambino a bordo.
- Prestare comunque particolare attenzione quando si effettuano tali operazioni ed il bambino è nelle vicinanze.
- Durante queste operazioni potrebbero verificarsi episodi di intrappolamento e lesioni delle dita.
- Non lasciare il bambino nel prodotto quando si viaggia su altri mezzi di trasporto (es. treno, metro, bus, aereo, etc).
- Quando non in uso, il prodotto va riposto e comunque tenuto lontano dalla portata dei bambini. Il prodotto non deve essere utilizzato come un giocattolo! Non permettere al bambino di giocare con questo prodotto.
- Il prodotto è dotato di una pedana posteriore che agevola il superamento di gradini e ostacoli. Non utilizzare questa pedana per il trasporto di un secondo bambino.
- Non trasportare il bambino nella seduta o separatamente dal telaio.
- In caso di esposizione prolungata al sole, attendere che il prodotto si raffreddi prima di utilizzarlo.
- Utilizzare solamente con culla Quad e seggiolino auto Huggy Multifix Inglesina specificatamente predisposti e dotati di aggancio Easy Clip. In caso di dubbio consultare il sito www.inglesina.com o rivolgersi al Rivenditore Autorizzato o al Servizio Assistenza Clienti Inglesina.
- L'utilizzo del seggiolino auto con il telaio non sostituisce una culla o un letto. Quando il bambino ha bisogno di dormire, è più opportuno utilizzare una culla o un letto. Il seggiolino auto non è progettato per lunghi periodi di sonno.
- Il seggiolino auto Huggy Multifix è utilizzabile anche come sdraietta.
- Non utilizzare la sdraietta quando il bambino è in grado di sedersi da solo.
- Questa sdraietta non è progettata per lunghi periodi di sonno.
- È pericoloso utilizzare questa sdraietta su superfici elevate, come ad esempio tavoli.

PARAPIOGGIA

ATTENZIONE!

- Utilizzare sotto la sorveglianza di un adulto.
- Quando in uso, assicurarsi che il parapioggia non entri in contatto con il viso del bambino.
- Non utilizzare il parapioggia sul prodotto senza la capotta che lo sostenga.
- Utilizzare esclusivamente con il prodotto Inglesina indicato.
- Non utilizzare su prodotti oltre a quelli raccomandati dal





Fabbricante.

- Per evitare rischio di soffocamento o surriscaldamento, non utilizzare sotto il sole o in ambienti chiusi.
- Lavare a mano a 30° C.

CONDIZIONI DI GARANZIA

- L'Inglesina Baby S.p.A. garantisce che ogni articolo è stato progettato e fabbricato nel rispetto delle norme/regolamenti di prodotto e di qualità e sicurezza generali attualmente in vigore nella Comunità Europea e nei Paesi di commercializzazione.
- L'Inglesina Baby S.p.A. garantisce che durante e a conclusione del processo di produzione, ogni prodotto è stato sottoposto a diversi controlli qualitativi. L'Inglesina Baby S.p.A. garantisce che ogni articolo al momento dell'acquisto presso il Rivenditore Autorizzato era privo di difetti di montaggio o fabbricazione.
- La presente garanzia non inibisce i diritti riconosciuti al consumatore dalla legislazione nazionale vigente, che può variare a seconda del paese in cui il prodotto è stato acquistato e le cui prescrizioni, in caso di contrasto, prevalgono sul contenuto della presente garanzia.
- Qualora il prodotto presentasse difetto nei materiali e/o vizi di fabbricazione rilevati al momento dell'acquisto o durante un impiego normale, secondo quanto descritto nel relativo manuale di istruzioni, L'Inglesina Baby S.p.A. riconosce la validità delle condizioni di garanzia per un periodo di 24 mesi consecutivi dalla data di acquisto.
- La garanzia è valida solamente nel Paese in cui il prodotto è stato acquistato e qualora l'acquisto sia stato effettuato presso un Rivenditore autorizzato.
- La garanzia riconosciuta vale per il primo proprietario dell'articolo acquistato.
- Per garanzia si intende la sostituzione o riparazione gratuita delle parti che risultino essere difettose all'origine per vizi di fabbricazione. L'Inglesina Baby S.p.A. si riserva la facoltà di decidere a propria discrezione, se applicare la garanzia attraverso la riparazione o la sostituzione del prodotto.
- Per usufruire della garanzia è necessario presentare il serial number del prodotto e copia dello scontrino rilasciato al momento dell'acquisto del prodotto verificando che sullo stesso sia riportata in modo chiaramente leggibile, la data di acquisto.
- Le presenti condizioni di garanzia decadono nel caso in cui:
 - il prodotto venga utilizzato secondo diverse destinazioni d'uso non espressamente indicate nel relativo manuale di istruzioni.
 - il prodotto venga utilizzato in modo non conforme a quanto previsto nel relativo manuale di istruzioni.
 - il prodotto abbia subito riparazioni presso centri di assistenza non autorizzati e non convenzionati.
 - il prodotto abbia subito modifiche e/o manomissioni, sia nella parte strutturale che in quella tessile, non espressamente autorizzate dal fabbricante. Eventuali modifiche apportate ai prodotti sollevano L'Inglesina Baby S.p.A. da qualunque responsabilità.
 - il difetto sia dovuto a negligenza o trascuratezza nell'utilizzo (es. urti violenti delle parti strutturali, esposizione a sostanze chimiche aggressive, ecc.).
 - il prodotto presenti normale usura (es. ruote, parti mobili, tessuti) derivante da un previsto impiego quotidiano prolungato e continuativo.
 - il prodotto sia stato danneggiato, anche accidentalmente, dal proprietario stesso o da terzi (ad esempio nel caso venga spedito come bagaglio nei trasporti aerei o tramite altri mezzi).
 - il prodotto venga inviato al rivenditore per l'assistenza, privo dell'originale dello scontrino di acquisto e/o privo del serial number oppure quando la data di

acquisto sullo scontrino e/o il serial number non siano chiaramente leggibili.

- Eventuali danni causati dall'utilizzo di accessori non forniti e/o non approvati da L'Inglesina Baby, non saranno coperti dalle condizioni della nostra garanzia.
- L'Inglesina Baby S.p.A. declina ogni responsabilità per danni a cose o persone derivanti da un utilizzo improprio e/o scorretto del prodotto.
- Scaduto il periodo della garanzia, l'Azienda garantisce comunque l'assistenza a titolo oneroso sui propri prodotti entro un termine massimo di quattro (4) anni dalla data di introduzione sul mercato degli stessi, trascorso il quale verrà valutata caso per caso la possibilità di intervento.

RICAMBI / ASSISTENZA POST VENDITA

- Ispezionare regolarmente i dispositivi di sicurezza per accertarsi della perfetta funzionalità del prodotto nel tempo. Nel caso in cui si riscontrassero problemi e/o anomalie di qualsiasi genere, non utilizzare il prodotto. Contattare tempestivamente il Rivenditore Autorizzato o il Servizio Assistenza Clienti Inglesina.
- Non utilizzare parti di ricambio o accessori non forniti e/o comunque non approvati da L'Inglesina Baby S.p.A.

COSA FARE IN CASO DI NECESSITÀ DI ASSISTENZA

- In caso di necessità di assistenza sul prodotto, contattare immediatamente il Rivenditore Inglesina presso il quale è stato effettuato l'acquisto, assicurandosi di poter disporre del "Serial Number" relativo al prodotto oggetto della richiesta stessa (il "Serial Number" è disponibile dalla Collezione 2010).
- Compito del Rivenditore è prendere contatto con Inglesina per valutare la modalità di intervento più idonea caso per caso e infine fornire ogni successiva indicazione.
- Il Servizio Assistenza Inglesina è comunque disponibile a fornire tutte le informazioni necessarie, a mezzo richiesta scritta da compilare su apposito form presente sul sito web: www.inglesina.com - sezione Garanzia e Assistenza.

CONSIGLI PER LA PULIZIA E LA MANUTENZIONE DEL PRODOTTO

- Questo prodotto richiede una manutenzione regolare da parte dell'utilizzatore.
- Non forzare mai meccanismi o parti in movimento; in caso di dubbio, controllare prima le istruzioni.
- Non riporre il prodotto se ancora bagnato e non lasciarlo in ambienti umidi in quanto potrebbe formarsi muffa.
- Conservare il prodotto in un luogo asciutto.
- Proteggere il prodotto da agenti atmosferici, acqua, pioggia o neve; inoltre l'esposizione continua e prolungata al sole potrebbe causare cambiamenti di colore in molti materiali.
- Dopo un eventuale utilizzo in spiaggia, pulire e asciugare accuratamente il prodotto per rimuovere la sabbia e il sale.
- Pulire le parti in plastica ed in metallo con un panno umido o con un detergente leggero; non usare solventi, ammoniaca o benzina.
- Asciugare accuratamente le parti in metallo dopo un eventuale contatto con acqua, al fine di evitare la formazione di ruggine.
- Mantenere pulite tutte le parti in movimento e se occorre lubrificarle con un olio leggero.
- Mantenere pulite le ruote da polvere e/o sabbia.

CONSIGLI PER LA PULIZIA DEL RIVESTIMENTO TESSILE

- Consigliamo di lavare il rivestimento separatamente da altri articoli.
- Ravvivare periodicamente le parti in tessuto con una spazzola morbida da abiti.

- Rispettare le norme per il lavaggio del rivestimento tessile riportate sulle apposite etichette.

	Lavare a mano in acqua fredda
	Non candeggiare
	Non asciugare meccanicamente
	Asciugare disteso all'ombra
	Non stirare
	Non lavare a secco
	Non centrifugare

- Asciugare perfettamente il rivestimento tessile prima di

utilizzarlo o riporlo.

- Per prevenire l'eventuale formazione di muffe, si consiglia di arieggiare periodicamente la culla. In particolare, separare il rivestimento tessile dalla struttura e passare un panno asciutto sul fondo.



ISTRUZIONI



Per evitare lesioni, tenere lontano il bambino durante le fasi di apertura e chiusura di questo prodotto.



Non utilizzare la maniglia posteriore per sollevare il passeggino, con il bambino a bordo.

ELENCO COMPONENTI

fig. 1
Telaio

- T1 Gruppo ruote anteriori
- T2 Gruppo ruote posteriori
- T3 Porta-biberon
- T4 Cesto portaoggetti

Riporto

- R1 Corrimano
- R2 Capotta riporto
- R3 Coprigambe
- R4 Parapioggia (se presente)

Culla

- C1 Capotta culla
- C2 Copertina culla

Seggiolino auto (se presente)

TELAIO

ASSEMBLAGGIO/RIMOZIONE DEL GRUPPO RUOTE POSTERIORI

fig. 2 Inserire il gruppo ruota (T2) in corrispondenza del tubo posteriore.

fig. 3 Spingere il gruppo ruota (T2) in sede fino al Click di completo aggancio.

ATTENZIONE: assicurarsi che le ruote siano correttamente agganciate prima dell'uso.

fig. 4 Per rimuovere il gruppo ruota posteriore (T2), premere il piccolo pulsante (T5) ed estrarlo completamente.

APERTURA TELAIO

fig. 5 Per aprire il telaio, innanzitutto sbloccare il gancio di sicurezza (T6).

fig. 6 Impugnare quindi il manico e sollevarlo fino alla completa apertura del telaio (Click).

fig. 7 **ATTENZIONE: assicurarsi che entrambi i meccanismi di blocco siano correttamente agganciati prima dell'uso.**

CHIUSURA TELAIO

fig. 8 Posizionandosi frontalmente, impugnare la maniglia di apertura (T7) e premendo il pulsante (T8), sollevare il telaio fino alla chiusura.

fig. 9 Completare la chiusura fissando il gancio di sicurezza (T6).



FRENO RUOTE POSTERIORI

fig. 10 Per azionare il freno, spingere verso il basso la leva centrale posteriore (T9).

Inserire sempre il freno durante le soste.

MANIGLIA DI TRASPORTO

fig. 11 Per trasportare il telaio chiuso, utilizzare la maniglia di apertura (T7).

REGOLAZIONE IMPUGNATURA

fig. 12 Il telaio è dotato di impugnatura regolabile. Per regolare l'impugnatura nella posizione desiderata, agire sui pulsanti laterali (T10).

BLOCCO/SBLOCCO RUOTE ANTERIORI

fig. 13 Il telaio è dotato di ruote piroettanti che si possono bloccare o sbloccare azionando semplicemente la leva (T11) posta sulle ruote anteriori.

PORTA-BIBERON

fig. 14 Il telaio è dotato di porta-biberon di serie (T3). Per fissare il porta-biberon, posizionarlo in corrispondenza del gancio (T12) sul telaio e spingere in sede fino al completo aggancio.

CESTO PORTA OGGETTI

Il telaio è dotato di un capiente cesto portaoggetti (T4).

fig. 15 Per fissarlo, inserire i terminali posteriori telaio (T15) nelle apposite sedi sul cesto (T16) e fissare il velcro centrale (T17).

fig. 16 Inserire le asole (T13) negli appositi ganci anteriori (T14) sul telaio.

fig. 17 Completare l'aggancio accompagnando il cesto sotto al gruppo freno posteriore e fissando i due piccoli loop elastici (T18) ai rispettivi ganci (T19) sotto al tubo telaio.

UNITÀ DI TRASPORTO AGGIUNTIVE AI TELAI (CULLA, SEGGIOLINO AUTO (se presente), RIPORTO)

fig. 18 I telai possono essere utilizzati con la culla Quad, il riporto e il seggiolino auto Huggy (se presente).

CULLA QUAD

AGGANCIAMENTO DELLA CULLA AL TELAI

fig. 19 Impugnando la culla dal maniglione, agganciarla al telaio in corrispondenza delle apposite sedi su entrambi i lati della struttura, posizionandola esclusivamente rivolta verso la mamma.

fig. 20 **ATTENZIONE: assicurarsi che la culla sia sempre correttamente agganciata prima dell'uso.**

SGANCIAMENTO DELLA CULLA DAL TELAI

fig. 21 Agire sulla leva (C3) posta esternamente alla culla.

fig. 22 Contemporaneamente, sollevare la culla impugnandola dal maniglione.

AGGANCIAMENTO DELLA CAPOTTA

fig. 23 Agganciare i bottoni automatici alla struttura della culla.

fig. 24 Avvolgere la capotta (C1) attorno al maniglione fissandola con il velcro e gli appositi bottoni.

REGOLAZIONE DEL MANIGLIONE E DELLA CAPOTTA

fig. 25 Per regolare il maniglione e la capotta agire sui due pulsanti laterali (C4) contemporaneamente.

fig. 26 **ATTENZIONE: per trasportare la culla, impugnarla sempre dal maniglione.**

AGGANCIAMENTO DELLA COPERTINA

fig. 27 Agganciare tutti i bottoni della copertina alla culla.

AERAZIONE INTERNA

fig. 28 È possibile regolare l'aerazione interna per mezzo della levetta (C5).

REGOLAZIONE SCHIENALINO

fig. 29 Agire sulla levetta (C6) per regolare lo schienalino: una volta raggiunta l'inclinazione desiderata, riposizionare la levetta nella posizione di partenza.

MANUTENZIONE DEL MATERASSINO E DEL RIVESTIMENTO INTERNO

fig. 30 Si consiglia di rimuovere periodicamente il materassino e il rivestimento interno per la loro corretta manutenzione.

SEGGIOLINO AUTO HUGGY (SE PRESENTE)

AGGANCIAMENTO DEL SEGGIOLINO AUTO AL TELAI

fig. 31 Impugnando il seggiolino dal maniglione, agganciarlo al telaio in corrispondenza delle apposite sedi su entrambi i lati della struttura, posizionandolo esclusivamente rivolto verso la mamma.

fig. 32 **ATTENZIONE: assicurarsi che il seggiolino sia sempre correttamente agganciato prima dell'uso.**

SGANCIAMENTO DEL SEGGIOLINO AUTO DAL TELAI

fig. 33 Agire sulla leva (S1) posta sul retro del seggiolino.

fig. 34 Contemporaneamente, sollevare il seggiolino impugnandolo dal maniglione.

Per il corretto utilizzo del seggiolino auto Huggy, consultare il manuale dedicato.

RIPORTO QUAD

AGGANCIAMENTO DEL RIPORTO AL TELAI

fig. 35 Agganciare il riporto al telaio, posizionandolo in corrispondenza delle apposite sedi su entrambi i lati della struttura.

fig. 36 **ATTENZIONE: assicurarsi che il riporto sia sempre correttamente agganciato da entrambi i lati prima dell'uso.**

fig. 37 È possibile utilizzare il riporto sia rivolto verso la mamma che verso la strada.

SGANCIAMENTO DEL RIPORTO DAL TELAI

fig. 38 Premere contemporaneamente le maniglie (R5) e sollevare il riporto dal telaio.

ATTENZIONE: non eseguire mai questa operazione con il bambino a bordo.

REGOLAZIONE DELLO SCHIENALE

fig. 39 È possibile regolare lo schienale in 4 posizioni; agire sul dispositivo centrale (R6) ed accompagnarlo nella posizione desiderata.

REGOLAZIONE DELLA PEDANA POGGIPIEDI

fig. 40 Premendo entrambi i pulsanti (R7) situati sulla parte inferiore della pedana, spingerla verso il basso.

fig. 41 Per rialzare la pedana, è sufficiente tirarla verso l'alto: si bloccherà automaticamente.

La pedana può essere anche ulteriormente allungata per seguire la crescita del bambino.

fig. 42 Per allungarla, agire sul piccolo pulsante (R17) posto sotto di essa e contemporaneamente estrarre la prolunga poggiatesta (R16).

fig. 43 Per riportarla nella posizione originale, premendo il pulsante (R17), spingere la prolunga poggiatesta (R16) in sede.

CINTURE DI SICUREZZA

fig. 44 Verificare che le cinture siano inserite nelle asole all'altezza delle spalle o immediatamente sopra. Se la

posizione non è corretta, sfilare le cinture dalla prima coppia di asole e reinserirle nella seconda; utilizzare sempre le asole alla stessa altezza.

fig. 45 Assicurarsi che la cintura dorsale sia correttamente inserita nelle estremità della ventrale.

fig. 46 Agganciare le estremità della cintura ventrale alla fibbia centrale.

fig. 47 La cintura ventrale deve sempre passare attraverso gli anelli laterali (R8) e quando in uso, deve essere regolata in modo da cingere correttamente il bambino.

fig. 48 Utilizzare sempre la cintura spartigambe in combinazione con quella ventrale, regolandole in modo corretto.

ATTENZIONE! Il non rispetto di questa precauzione può causare cadute e scivolamenti del bambino con rischio di ferimento.

AGGANCIAMENTO DEL CORRIMANO

fig. 49 Per montare il corrimano (R1), premere i pulsanti (R9) e agganciarlo in corrispondenza delle apposite sedi sul riporto (R10).

fig. 50 Il corrimano può essere aperto da un lato oppure completamente rimosso; per aprirlo, premere il pulsante (R9) e sfilarlo dalla sua sede. Per toglierlo, ripetere l'operazione anche dall'altro lato.

AGGANCIAMENTO DELLA CAPOTTA

fig. 51 Dopo aver inserito il primo innesto (H1) nell'apposita sede sullo schienale del riporto (R11), accompagnare il rivestimento all'interno della cornice, avendo cura di inserire le due alette (H3) nelle sedi posteriori (H4).

fig. 52 Completare il montaggio della capotta (R2), inserendo anche il secondo innesto (H2) in sede.

fig. 53 Per regolare la capotta, è sufficiente accompagnarla nella posizione desiderata.

SGANCIAMENTO DELLA CAPOTTA DAL PASSEGGINO

fig. 54 Per rimuovere la capotta dal passeggino, è sufficiente estrarla con decisione dalle sedi laterali sullo schienale del riporto.

MANUTENZIONE DEL RIVESTIMENTO CAPOTTA

fig. 55 Il rivestimento della capotta può essere rimosso per consentirne la corretta manutenzione.

Sfilare le asole in elastico (H5) da entrambi gli innesti e sganciare i bottoni presenti sugli snodi capotta (H6).

fig. 56 Staccare quindi la fettuccia anteriore bianca (H7) e quella posteriore nera (H8) da entrambi gli snodi (H6) e

sfilare completamente il rivestimento.

fig. 57 Per rimontare il rivestimento, infilare la fettuccia anteriore bianca (H7) e quella posteriore nera (H8) nelle apposite guide sulla fodera interna.

fig. 58 Inserire quindi entrambe le fettucce nelle apposite sedi sugli snodi (H9) fino al completo aggancio, accertandosi che la fettuccia bianca (H7) rimanga anteriormente e quella nera (H8) posteriormente.

fig. 59 Completare il montaggio, agganciando le due piccole asole in elastico (H5) ad entrambi gli innesti capotta (H1-H2) e abbottonando gli automatici laterali.

COPRIGAMBE

fig. 60 Posizionare il coprigambe (R3) facendolo passare sotto al corrimano.

fig. 61 Abbottonare la fettuccia centrale (F1) facendola passare attraverso l'anello (F2).

fig. 62 Il reverse del coprigambe può anche essere agganciato in posizione adatta a proteggere il bambino dal freddo.

fig. 63 Il coprigambe è utilizzabile sia su riporto fronte mamma che fronte strada.

PARAPIOGGIA (SE PRESENTE)

fig. 64 Per montare il parapoggia (R4), posizionarlo sulla capotta e abbottonare entrambi gli automatici laterali (P1).

fig. 65 Completare quindi il montaggio, passando l'elastico (P2) sotto alla pedana del riporto.

MANUTENZIONE DEL RIVESTIMENTO

Si consiglia di rimuovere periodicamente il rivestimento, per la sua corretta manutenzione.

fig. 66 Staccare i due piccoli elastici inferiori (R12) dalla pedana poggiapiedi.

fig. 67 Sfilare l'elastico (R13) da entrambi i fianchi del riporto.

fig. 68 Sganciare i bottoni sulla seduta (R14) e sugli orecchiotti (R15).

fig. 69 Sfilare le cinture dorsali dagli spillacci in tessuto.

fig. 70 Sfilare la cintura ventrale dagli anelli laterali (R8) avendo cura di far passare il primo dente della fibbia centrale attraverso l'anello laterale prima di sfilarla completamente.

fig. 71 Estrarre la cintura spartigambe dalla protezione integrata al rivestimento (R19).

fig. 72 Passare le cinture dorsali e la cintura spartigambe attraverso le apposite asole sul rivestimento e sfilarlo completamente.

ATTENZIONE! Assicurarsi di riposizionare correttamente il rivestimento prima dell'uso.

WARNING



IMPORTANT - READ THE INSTRUCTIONS CAREFULLY BEFORE USE AND KEEP FOR FUTURE REFERENCE. FAILURE TO FOLLOW THESE INSTRUCTIONS CAN JEOPARDISE THE SAFETY OF YOUR CHILD. YOUR CHILD'S SAFETY IS YOUR RESPONSIBILITY. WARNING! NEVER LEAVE THE CHILD

UNATTENDED: IT CAN BE DANGEROUS. PAY UTMOST CARE WHEN USING THE PRODUCT.

TO PREVENT THE BABY FROM FALLING AND/OR SLIDING OUT WITH SERIOUS INJURY RISKS, ALWAYS USE THE SAFETY BELTS PROPERLY FASTENED AND ADJUSTED.

CARRYCOT

• This product is suitable for babies from birth up to 9 kg.

SEAT UNIT

- This product is suitable for babies from birth up to 15 kg according to European Standard EN1888:2012.
- This product is usable for babies up to 22 kg, according to the incoming new European Standard prEN1888-2, with the seat unit facing forward.

INFANT CAR SEAT (group 0+)

- This product is suitable for babies from birth up to 13 kg.
- With newborn babies, it is preferable to use the carrycot and/or seat in its most reclined position.

STROLLER - TRAVEL SYSTEM

- NEVER LEAVE YOUR CHILD UNATTENDED.
- ENSURE THAT ALL THE LOCKING DEVICES ARE ENGAGED BEFORE USE.
- TO AVOID INJURY AND FINGER ENTRAPMENT, ENSURE THAT YOUR CHILD IS KEPT AWAY WHEN UNFOLDING AND FOLDING THIS PRODUCT.
- DO NOT LET YOUR CHILD PLAY WITH THIS PRODUCT.
- ALWAYS USE THE RESTRAINT SYSTEM.
- THIS PRODUCT IS NOT SUITABLE FOR RUNNING OR SKATING.
- CHECK THAT THE PRAM BODY OR SEAT UNIT OR CAR SEAT ATTACHMENT DEVICES ARE CORRECTLY ENGAGED BEFORE USE.

- Always use the restraint system and never leave the child unattended.
- Always use the crotch strap in combination with the waist strap.
- Restraints conforming to the standards in force, other than those supplied with this product, can be used, taking care to secure them to the side rings on the seat (**Fig. 47 - detail R8**).
- The correct use of the restraint system is not a substitute for proper adult supervision.
- Be aware that the bumper bar is not an effective restraint. Always use the restraint system.

CARRYCOT

- THIS PRODUCT IS ONLY SUITABLE FOR A CHILD WHO CANNOT SIT UP UNAIDED.
- ONLY USE ON A FIRM, HORIZONTAL LEVEL AND DRY SURFACE.

- DO NOT LET OTHER CHILDREN PLAY UNATTENDED NEAR THE CARRYCOT.
- DO NOT USE IF ANY PART OF THE CARRY COT IS BROKEN, TORN OR MISSING.
- THIS PRODUCT IS SUITABLE FOR A CHILD WHO CANNOT SIT UP BY ITSELF, ROLL OVER AND CANNOT PUSH ITSELF UP ON ITS HANDS AND KNEES. MAXIMUM WEIGHT OF THE CHILD: 9 KG.

- Use only the Inglesina mattress for Easy Clip Carrycots.
- Do not add any mattress other than those provided with the carrycot.
- Only use the Inglesina Quad carrycot with the Inglesina Stand-Up.
- When the child is in the carrycot, ensure that their head is higher than their body, on the horizontal plane.
- Before carrying or lifting the carry cot, always check that the handle is in its vertical position and properly locked on both sides.
- Before carrying or lifting the carry cot, always adjust the backrest in the lowest position of use.
- Always remove the components of the Vehicle Kit's strap assembly or place them in the dedicated side pockets in the internal lining, when the carry cot is not used for transport by car, for prolonged periods of sleep without the continuous surveillance of an adult.

SAFETY

- Before assembly, ensure that the product and all its components have not been damaged during transport. Should this be the case, do not use the product and keep it out of reach of children.
- For the safety of your child, remove and eliminate all plastic bags and elements belonging to the packaging before use and, in any case, keep them out of reach of newborns and children.
- This product must be used only for the number of children it has been designed for.
- Use this product to carry only one child per seat.
- Do not use this product, unless all its components are properly fastened and adjusted.
- Before use, make sure that the product is fully open and ensure that all the locking devices are engaged.
- Do not insert your fingers inside the mechanisms.
- Carefully read the instructions concerning the use of the chassis, when attaching the carrycot/seat/infant car seat.
- Never place the product close to stairs or steps.
- Do not leave the stroller/carrycot/travel system on a slope with the baby inside, even if the brake is engaged. Brake efficiency is limited on high gradients.
- Do not take stairs or escalators when the child is in the stroller/infant car seat/carrycot.
- When parking check if the brake is properly engaged by moving forward/rearward the product.
- Maximum weight for objects placed in basket is 3 kg. The maximum load of the bottle holder is 0,5 kg. Exceeding the recommended maximum weight is strictly prohibited, because it may cause a hazardous unstable condition.
- Any load applied to the handle and/or the backrest and/or laterally to the product can compromise the stability of the product.

- Be aware of the risks related to open flames or other heat sources, such as radiators, fireplaces, electric and gas stoves, etc.: do not leave the product close to these heat sources.
- Make sure that all possible sources of hazard (e.g. cables, electric wires, etc.) are kept out of reach of the child.
- Never leave the product with the child inside in places where ropes, curtains or other objects can be used by the child to climb up or cause choking or strangling hazards.

HINTS FOR USE

- Do not use the product if any part is broken, torn or missing.
- Regularly inspect the product and all its components to detect any damage and/or signs of wear, unstitching and tears. In particular, ensure the physical and structural integrity of the handles, carry handle and of the bottom of the carrycot.
- Do not let other children or pets play unattended near the product or climb on it.
- Always make sure that the brake is engaged when positioning the child into the stroller seat/carrycot or taking him/her out, as well as during stops, and when assembling/disassembling any accessory.
- Assembly, disassembly and adjustments must be carried out only by adults. Make sure that the person using the product (baby-sitter, grandparents, etc.) are aware of its correct operation.
- While performing any adjustment, make sure that no moving part of the product (e.g. backrest, hood, etc.) comes into contact with the baby. Always make sure that the brake is duly engaged when performing these operations.
- Do not open, fold or disassemble the product with the baby inside.
- In any case, be particularly careful when performing these tasks with the child nearby.
- Finger entrapment and scissoring actions may happen during these operations.
- Do not leave the baby in the product when travelling on other transport means (eg. train, subway, bus, airplane etc).
- When the product is not used, it must be stored out of reach of children. The product shall not be used as a toy! Do not let the child play with it.
- The product is equipped with a rear platform that helps tackling steps and obstacles. Do not use this platform to carry another child.
- Do not transport the baby in the stroller seat separately from the chassis.
- In case of prolonged exposure to sunlight, let the product cool down before using it.
- Use only with Quad carrycot and Huggy Multifix infant car seat by Inglesina specifically designed and provided with Easy Clip hooking system. If in doubt, visit www.inglesina.com or contact your Authorised Retailer or the Inglesina Customer Care Service.
- Using the infant car seat with chassis does not replace the carrycot or a bed. When the child needs to sleep, it is preferable to use a carrycot or a bed. The car seat is not designed for a long sleep.
- The Huggy Multifix child seat can also be used as a reclined cradle.
- Do not use the reclined cradle once your child can sit unaided.
- This reclined cradle is not intended for prolonged periods of sleeping.
- It is dangerous to use this reclined cradle on an elevated surface, e.g. a table.

RAINCOVER

WARNING!

- Use under an adult surveillance.

- When in use make sure the rain cover does not come in contact with the face of the child.
- Don't use the raincover on the product without a hood that can hold it.
- Use only on the Inglesina stated product.
- Do not use on products other than those recommended by the Manufacturer.
- To avoid risk of suffocation or overheating do not use it on sun or in enclosed areas.
- Hand wash at 30° C.

WARRANTY CONDITIONS

- Inglesina Baby S.p.A. guarantees that every article has been designed and manufactured in compliance with the general product quality and safety standards/regulations in force in the European Union and the countries it is marketed in.
- Inglesina Baby S.p.A. guarantees that during and after the manufacturing process, every product has undergone various quality controls. Inglesina Baby S.p.A. guarantees that, at the time of purchase from the Authorised retailer, every product had no installation or manufacturing defects.
- This warranty does not invalidate the rights acknowledged to the consumer by the applicable national legislation, which may vary depending on the country in which the product was purchased and the provisions of which, in the event of a contrast, prevail over the contents of the warranty herein.
- In the event of material or manufacturing defects detected at the time of purchase or during normal use, as described in the relevant instruction manual, Inglesina Baby S.p.A. grants a consecutive 24-month warranty from the date of purchase.
- The warranty is only valid in the country where the product was purchased and if it was purchased from an Authorised Retailer.
- The warranty acknowledged is valid for the first owner of the product purchased.
- The warranty covers the replacement or repair free of charge of parts with factory defects. Inglesina Baby S.p.A. reserves the right to decide at its sole discretion whether to apply the warranty via the repair or the replacement of the product.
- To apply the warranty, the product serial number needs to be presented, along with a copy of the receipt issued at the time of purchase of the product, making sure that the date of purchase is indicated in a clearly legible form.
- This warranty will be automatically made null and void in the event that:
 - the product is used for purposes that are not expressly indicated in the relevant instruction manual.
 - the product is not used in compliance with the relevant instruction manual.
 - the product has been repaired by unauthorised and unaffiliated Customer Care centres.
 - the structural or textile part of the product has been modified and/or tampered with, without prior expressed authorisation by the manufacturer. Any modifications made to the products relieve Inglesina Baby S.p.A. from any liability.
 - the defect is due to negligent or careless use (e.g., violent shocks to the structural parts, exposure to aggressive chemical substances, etc.).
 - the product presents normal wear (e.g., wheels, moving parts, fabrics) due to prolonged and continuous use.
 - the product has been damaged, even accidentally, by the owner himself/herself or by third parties (for instance when it has been sent as luggage in air freight or using other means).
 - the product is sent to the retailer for assistance without the original receipt and/or without the serial number or when the date of purchase on the receipt and/or the serial number are not clearly legible.

- Any damage caused by the use of accessories not supplied and/or not approved by Inglesina Baby, shall not be covered by the warranty.
- Inglesina Baby S.p.A. shall not be held liable for any damage to property or injuries to persons resulting from the improper and/or misuse of the product.
- After the warranty period has expired, the Company guarantees customer care service for consideration for its products for a maximum period of four (4) years from the date said products were placed on the market; after this period, assistance interventions will be assessed case by case.

SPARE PARTS / AFTER SALES SERVICES

- Regularly inspect the safety devices to ensure the product's functionality over time. Do not use the product in the event of any malfunction and/or anomaly. Promptly contact your Authorised Retailer or the Inglesina Customer Care service.
- Do not use spare parts or accessories not supplied and/or not approved by Inglesina Baby.

WHAT TO DO IF YOU REQUIRE ASSISTANCE

- If you require assistance for your product, immediately contact the Inglesina Retailer that sold it to you, with the "Serial Number" relative to said object ready on hand (the "Serial Number" is available from the 2010 Collection).
- It is the Retailer's duty to contact Inglesina to assess the best suited intervention case by case and then provide the subsequent indications.
- The Inglesina Customer Care Service can provide any information, following written request by filling out the form provided on the website: www.inglesina.com - Warranty and Assistance section.

HINTS FOR CLEANING AND MAINTAINING THE PRODUCT

- This product requires regular maintenance by the user.
- Never force any mechanisms or moving parts; in case of doubt, check the instruction first.
- Do not store the product if it is still wet and do not leave it

in humid environments since mildew may form.

- Store the product in a dry place.
- Protect the product against weather agents, water, rain or snow; moreover, continuous and prolonged exposure to sunlight can cause changes in the colour of many materials.
- Should the product be used on the beach, carefully clean and dry it afterwards in order to remove sand and salt.
- Clean the plastic and metal parts with a damp cloth or with a mild detergent; do not use solvents, ammonia or benzine.
- Carefully dry metal parts after any contact with water to prevent the formation of rust.
- Keep all moving parts clean and, if necessary, lubricate them with light oil.
- Keep the wheels free from dust and/or sand.

HINTS FOR CLEANING THE TEXTILE LINING

- It is recommended to wash the lining separately from other items.
- Periodically revive the fabric parts using a soft clothes brush.
- Follow the lining washing instructions on the labels.



Handwash in cold water



Do not bleach



Do not tumble dry



Dry flat in shade



Do not iron



Do not dry clean

Do not spin-dry

- Dry the textile lining completely before using or storing it.
- To prevent formation of mildew, it is advisable to air the carrycot periodically. In particular, separate the textile lining from the structure and run a dry cloth over the bottom.

INSTRUCTIONS



To prevent injuries, keep your child away when unfolding and folding this product.



Never use the rear handle to lift the stroller with the baby inside.

LIST OF COMPONENTS

fig. 1

Frame

- T1 Front wheel assembly
- T2 Rear wheel assembly
- T3 Feeding bottle holder
- T4 Storage basket

Transport Seat

- R1 Handrail
- R2 Pushchair seat hood
- R3 Muff
- R4 Rain cover (if available)

Carrycot

- C1 Carrycot hood
- C2 Carrycot apron

Infant Car Seat (if available)

CHASSIS

ASSEMBLY/REMOVAL OF REAR WHEEL ASSEMBLY

fig. 2 Insert the wheel unit (T2) in line with the rear tube.

fig. 3 Push the wheel unit (T2) until it clicks into place.

CAUTION: make sure that the wheels are properly attached before use.

fig. 4 Remove the rear wheel unit (T2) press the small button (T5) and remove it completely.

OPENING THE CHASSIS

fig. 5 Release the safety hook (T6) before opening the chassis.

fig. 6 Then grasp the handle and lift it until the chassis opens completely (Click).

fig. 7 CAUTION: make sure that both locking mechanisms are coupled properly before use.

CLOSING THE CHASSIS

fig. 8 Stand in front, grasp the opening handle (T7) and press the button (T8) to lift the chassis until it closes.

fig. 9 Fasten the safety hook (T6) to complete the closing procedure.

REAR WHEELS BRAKE

fig. 10 Activate the brake by pushing the rear central lever (T9) down.

Always engage the brake during stops.

CARRY HANDLE

fig. 11 Use the opening handle (T7) to carry the closed chassis.

ADJUSTING THE HANDLE

fig. 12 The chassis is equipped with an adjustable handle.

Adjust the handle to the desired position by acting on the side buttons (T10).

BLOCKING/UNBLOCKING THE FRONT WHEELS

fig. 13 The chassis is equipped with swivel wheels, which can be blocked/unblocked by means of the lever (T11) located in correspondence of the central joint.

FEEDING BOTTLE HOLDER

fig. 14 The chassis is equipped with a standard feeding bottle holder (T3).

Secure the bottle holder by placing it in line with the hook (T12) on the chassis and push it in place.

STORAGE BASKET

The chassis features a spacious storage basket (T4).

fig. 15 To fix it, insert the projecting rear elements on the chassis (T15) in the dedicated housings on the basket (T16) and fix the central Velcro fastening (T17).

fig. 16 Engage the slots (T13) with the dedicated rear hooks (T14) on the chassis.

fig. 17 Complete the connection by accompanying the basket underneath the rear brake assembly and fixing the two small elastic loops (T18) to their respective hooks (T19) underneath the chassis tube.

ADDITIONAL TRANSPORT UNITS (CARRYCOT, INFANT CAR SEAT (if available), PUSHCHAIR SEAT)

fig. 18 The chassis can be used with the Quad carrycot, the pushchair seat and the Huggy car seat (if available).

QUAD CARRYCOT

ATTACHING THE CARRYCOT TO THE CHASSIS

fig. 19 Take the carrycot from the handle and attach it to the chassis in correspondence of the housings on both sides of the structure and place it solely in rear facing position.

fig. 20 CAUTION: make sure that the carrycot is properly attached before use.

DETACHING THE CARRYCOT FROM THE CHASSIS

fig. 21 Use the lever (C3) on the outside of the carrycot.

fig. 22 Simultaneously, lift the carrycot by holding it by the handle.

ATTACHING THE HOOD

fig. 23 Fasten the press studs to the carrycot structure.

fig. 24 Wrap the hood (C1) around the handle and secure it with the Velcro and the relative buttons.

HANDLE AND HOOD ADJUSTMENT

fig. 25 To adjust the handle and the hood, press the two buttons on the sides (C4) simultaneously.

fig. 26 CAUTION: to transport the carrycot, always hold it by the handle.

ATTACHING THE APRON

fig. 27 Fasten all the apron buttons to the carrycot.

INTERNAL VENTILATION

fig. 28 Internal ventilation can be adjusted by means of the lever (C5).

BACKREST ADJUSTMENT

fig. 29 Operate the lever (C6) to adjust the backrest: once the desired position is reached, set the lever to the starting position.

MATTRESS AND INTERNAL LINING MAINTENANCE

fig. 30 It is advisable to remove the mattress and internal lining periodically for correct maintenance.

HUGGY INFANT CAR SEAT (IF AVAILABLE)

ATTACHING THE INFANT CAR SEAT TO THE CHASSIS

fig. 31 Take the infant car seat from the handle and attach it to the chassis in correspondence of the housings on both sides of the structure and place it solely in rear facing position.

fig. 32 CAUTION: make sure that the infant car seat is properly attached before use.

DETACHING THE INFANT CAR SEAT FROM THE CHASSIS

fig. 33 Use the lever (S1) on the rear of the infant car seat.

fig. 34 Simultaneously, lift the seat by holding it by the handle.
To use the Huggy infant car seat properly, refer to the dedicated manual.

QUAD PUSHCHAIR SEAT

ATTACHING THE PUSHCHAIR SEAT TO THE CHASSIS

fig. 35 Attach the pushchair seat to the chassis, in correspondence of the housings on both sides of the structure.

fig. 36 **CAUTION: make sure that the pushchair seat is properly attached before use.**

fig. 37 The seat can be used facing the mother or facing the street.

DETACHING THE PUSHCHAIR SEAT FROM THE CHASSIS

fig. 38 Press the handles (R5) simultaneously and lift the pushchair seat off the chassis.

CAUTION: do not, under any circumstance, carry out this operation with the baby inside.

ADJUSTING THE BACKREST

fig. 39 The backrest can be adjusted to 4 positions; use the central device (R6) and bring the backrest to the desired position.

ADJUSTING THE FOOTREST

fig. 40 Press both buttons (R7) on the lower part of the footrest and push it down.

fig. 41 To lift the footrest, simply pull it upwards and it shall automatically lock into position.

The footrest can also be extended further to follow your child's growth.

fig. 42 To extend it, use the small button (R17) underneath and pull out the footrest extension at the same time (R16).

fig. 43 To bring it back to its original position, press the button (R17), while pushing the footrest extension (R16) into its housing.

SAFETY BELTS

fig. 44 Ensure that the safety belts are inserted in the eyelets at the height of the shoulders or immediately above. If the position is not correct, remove the belts from the first pair of eyelets and reinsert them in the second one; always use eyelets at the same height.

fig. 45 Make sure that the back strap is properly inserted in the ends of the waist one.

fig. 46 Fasten the ends of the strap belt to the central buckle.

fig. 47 The waist strap must always pass through the side loops (R8) and, when being used, it must be adjusted in order to properly secure the baby.

fig. 48 Always use the crotch strap together with the waist one, adjusting both of them properly.

CAUTION! Failure to comply with this precaution can cause the baby to fall or slide out, with serious injury risks.

ATTACHING THE HANDRAIL

fig. 49 Mount the handrail (R1) by pressing the buttons (R9) and attach it in correspondence of the relative housings on the pushchair seat (R10).

fig. 50 The handrail can be open on one side or fully removed; to open it, press the button (R9) and remove it from its housing; to remove it, repeat the procedure on the other side.

ATTACHING THE HOOD

fig. 51 After inserting the first coupling (H1) into place on the backrest of the seat (R11), accompany the lining

inside the chassis, taking care to insert the two flaps (H3) into the rear coupling points (H4).

fig. 52 Complete the assembly of the hood (R2) by inserting the second coupling (H2) in place.

fig. 53 To adjust the hood, simply accompany it to the desired position.

DETACHING THE HOOD FROM THE STROLLER

fig. 54 Remove the hood from the stroller by simply pulling it firmly out of its side coupling points on the backrest of the seat.

CARING FOR THE HOOD LINING

fig. 55 The lining of the hood can be removed for it to be cared for properly.

Remove the elastic eyelets (H5) from both couplings and release the buttons on the hood joints (H6).

fig. 56 Then remove the white front (H7) and rear black (H8) safety bands from both joints (H6) and remove the lining completely.

fig. 57 Refit the lining by inserting the white front (H7) and rear black (H8) safety bands in the relative guides on the inner lining.

fig. 58 Then insert both safety bands in the relative coupling points on the joints (H9), making sure the white safety band (H7) remains at the front and the black one (H8) at the back.

fig. 59 Complete the assembly by coupling the two small elastic eyelets (H5) to both hood joints (H1-H2) and buttoning up the side snap fasteners.

MUFF

fig. 60 Place the muff (R3) making it pass under the handrail.

fig. 61 Button up the central binding (F1), making it pass through the ring (F2).

fig. 62 The muff reverse can also be attached in a suitable position for protecting the child against cold weather.

fig. 63 The muff can be used on both rear facing and forward facing pushchair seats.

RAIN COVER (IF PRESENT)

fig. 64 To mount rain cover (R4), place it on the hood and button up the snap fasteners on the side (P1).

fig. 65 Then complete the assembly by passing the elastic (P2) under the footrest of the seat.

CARING FOR THE LINING

It is recommended to remove the lining periodically to provide for its correct maintenance.

fig. 66 Remove the two small lower elastic bands (R12) from the footrest.

fig. 67 Remove the elastic band (R13) from both sides of the seat.

fig. 68 Release the buttons on the seat (R14) and on the eyelets (R15).

fig. 69 Remove the back straps from the fabric shoulder straps.

fig. 70 Remove the waist strap from the side loops (R8), taking care to make the first tooth of the central buckle pass through the side loop before removing it completely.

fig. 71 Remove the crotch strap from the protection built into the lining (R19).

fig. 72 Pass the shoulder straps and the crotch strap through the eyelets on the lining and remove it completely.

WARNING: make sure that the lining has been properly reassembled before use.

AVERTISSEMENTS



IMPORTANT - LIRE LES INSTRUCTIONS SUIVANTES ATTENTIVEMENT AVANT UTILISATION ET LES CONSERVER POUR LES BESOINS ULTÉRIEURS DE RÉFÉRENCE. NE PAS TENIR COMPTE DES MISES EN GARDE ET DES INSTRUCTIONS FOURNIES PEUT S'AVÉRER TRÈS DANGEREUX POUR VOTRE ENFANT. VOUS ÊTES RESPONSABLE DE LA SÉCURITÉ DE VOTRE ENFANT. AVERTISSEMENT! NE JAMAIS LAISSER VOTRE ENFANT SANS SURVEILLANCE. FAIRE LE MAXIMUM D'ATTENTION LORSQU'ON UTILISE LE PRODUIT. POUR ÉVITER DE GRAVES DOMMAGES DUS À CHUTES ET/OU GLISSEMENTS, UTILISER TOUJOURS LES CEINTURES DE SÉCURITÉ CORRECTEMENT ACCROCHÉES ET RÉGLÉES.

NACELLE

- Ce produit est adapté aux enfants de la naissance à 9 kg.

SIEGE

- Ce produit est adapté aux enfants de la naissance à 15 kg selon la Norme européenne EN1888:2012.
- Ce produit peut être utilisé pour les enfants jusqu'à 22 kg, selon la prochaine Norme européenne prEN1888-2, en tournant l'assise de la poussette vers l'avant.

SIEGE AUTO (groupe 0+)

- Ce produit est adapté aux enfants de la naissance à 13 kg.
- En cas de nouveau-nés, il est recommandé d'utiliser la nacelle et/ou le siège dans sa position plus inclinée.

POUSSETTE - SYSTÈME VOYAGE

- NE JAMAIS LAISSER VOTRE ENFANT SANS SURVEILLANCE.
- S'ASSURER QUE TOUS LES DISPOSITIFS DE VERROUILLAGE SONT ENCLENCHÉS AVANT UTILISATION.
- POUR ÉVITER DE LE BLESSER OU DE LUI COINCER LES DOIGTS, S'ASSURER QUE L'ENFANT SE TROUVE À UNE

DISTANCE CORRECTE PENDANT LES OPÉRATIONS D'OUVERTURE ET DE FERMETURE DU PRODUIT.

- NE PAS LAISSER VOTRE ENFANT JOUER AVEC CE PRODUIT.
- TOUJOURS UTILISER LE SYSTÈME DE RETENUE.
- CE PRODUIT NE CONVIENT PAS POUR FAIRE DU JOGGING OU DES PROMENADES EN ROLLERS.
- VÉRIFIER QUE LA NACELLE OU LE SIÈGE DE TRANSPORT OU LE SIÈGE AUTO SOIENT CORRECTEMENT ACCROCHÉS AVANT L'UTILISATION.

- Toujours utiliser le système de retenue et ne jamais le laisser sans garde.
- Utilisez toujours la ceinture inguinale en combinaison avec celle ventrale.
- Des systèmes de retenue conformes aux normes en vigueur, différents de ceux fournis avec ce produit, peuvent être utilisés en faisant attention à les accrocher aux anneaux latéraux situés sur le siège (**Fig. 47 - détail R8**).
- L'utilisation correcte du système de retenue ne remplace pas la surveillance appropriée d'un adulte.
- Soyez conscient que le garde-corps n'est pas un système de retenue efficace. Toujours utiliser les ceintures de sécurité.

NACELLE

- CE PRODUIT EST ADAPTÉ UNIQUEMENT AUX ENFANTS QUI NE PARVIENNENT PAS À RESTER ASSIS DE MANIÈRE AUTONOME.
- UTILISER UNIQUEMENT SUR UNE SURFACE HORIZONTALE, STABLE ET SÈCHE.
- NE PAS LAISSER LES AUTRES ENFANTS JOUER SANS SURVEILLANCE À PROXIMITÉ DE LA NACELLE.
- NE PAS UTILISER SI LA NACELLE PRÉSENTE DES PARTIES CASSÉES, ENDOMMAGÉES OU MANQUANTES.
- LA NACELLE EST ADAPTÉE AUX ENFANTS QUI NE PARVIENNENT

FR

PAS À RESTER ASSIS DE MANIÈRE AUTONOME, SE TOURNER ET QUI N'ARRIVENT PAS À SE LEVER EN APPUYANT SUR LES MAINS OU SUR LES GENOUX. POIDS MAXIMUM DE L'ENFANT : 9 KG.

- Utiliser uniquement le matelas Inglesina pour Nacelles Easy Clip.
- N'ajouter aucun matelas en plus de celui fourni avec la nacelle.
- La nacelle Quad est utilisable seulement avec le support Stand-Up Inglesina.
- Lorsque l'enfant est dans la nacelle, veiller à ce que sa tête soit toujours plus haute que le corps, par rapport au plan horizontal.
- Vérifier que la poignée de transport soit en position verticale et correctement accrochée des deux côtés, avant de soulever ou transporter la nacelle.
- Toujours régler le dossier dans la position la plus basse, avant de soulever ou de transporter la nacelle.
- Toujours enlever les différentes sangles du kit auto ou les ranger dans les poches latérales prévues dans le revêtement interne, lorsque la nacelle est utilisée hors de la voiture, pendant des périodes de sommeil prolongées sans la surveillance continue d'un adulte.

SECURITE

- Vérifier avant l'assemblage, que le produit et tous ses composants ne présentent pas de dommages dus au transport; en ce cas le produit ne doit pas être utilisé et il faut le maintenir loin de la portée des enfants.
- Pour la sécurité de votre enfant avant d'utiliser le produit, enlever et éliminer tous les sachets en plastique et les éléments faisant partie de l'emballage et en tout cas gardez-les hors de portée des bébés et des enfants.
- Le produit doit s'utiliser exclusivement pour le nombre d'enfants pour lequel il a été prévu.
- Utiliser ce produit en tout cas pour le transport d'un seul enfant par siège.
- Ne pas utiliser le produit si tous ses composants n'ont pas été correctement fixés et réglés.
- S'assurer que tous les dispositifs de verrouillage sont enclenchés avant utilisation.
- Éviter d'introduire les doigts dans les mécanismes.
- Lisez attentivement les indications concernant l'utilisation du châssis quand vous installerez la nacelle/siège/siège auto.
- Ne jamais placer le produit près des escaliers ou des marches.
- N'abandonnez jamais la poussette/nacelle/système voyage sur une pente avec l'enfant à l'intérieur. Des pentes particulièrement raides peuvent limiter l'efficacité des freins.
- Ne pas monter ou descendre les escaliers ou les escaliers mécaniques avec l'enfant dans la poussette/siège auto/nacelle.
- Lors du stationnement, vérifier que le frein est correctement engagé en déplaçant le produit vers l'avant et l'arrière.
- La charge maximale du panier porte-objets est de 3 kg. La charge maximale du porte-biberon est de 0,5 kg. Il est absolument interdit de dépasser la charge maximale recommandée car cela pourrait provoquer des conditions dangereuses d'instabilité.
- Toute charge appliquée à la poignée et/ou au dossier et/ou de côté sur le produit peut compromettre la stabilité du produit.

- Il faut être conscients des dangers originés par la présence de flammes libres ou autres sources de chaleurs comme radiateurs, cheminées, poêles, etc.: ne jamais laisser le produit près de ces sources de chaleur.
- S'assurer que toutes les possibles sources de danger (ex. câbles, files électriques, etc.) soient maintenues loin de la portée de l'enfant.
- Ne pas laisser le produit avec l'enfant à bord, où les cordes, rideaux ou autres pourraient être utilisées par l'enfant pour grimper ou bien être une cause d'étouffement ou étranglement.

CONSEILS POUR L'EMPLOI

- Ne pas utiliser le produit si l'un des éléments est cassé, déchiré ou manquant.
- Inspecter régulièrement le produit et ses composants pour détecter éventuels signes d'endommagement et/ou usure, éléments décollés et ruptures. En détail il faut vérifier l'intégrité physique et structurelle des poignées ou bien de la grande poignée de transport et du fond de la nacelle.
- Ne pas laisser d'autres enfants ou animaux jouer sans surveillance à proximité du produit ou bien de grimper sur lui.
- Enclenchez toujours le frein lorsque vous mettez ou enlevez l'enfant dans le siège/nacelle, en cas d'arrêt et pendant le montage/démontage des accessoires.
- Les opérations de montage, démontage et réglage doivent être réalisées par personnes adultes. Il faut s'assurer que ceux qui utilisent le produit (baby sitter, grand parents, etc.) connaissent le correct fonctionnement du produit.
- Dans les opérations de réglage il faut s'assurer que les parties mobiles du produit n'entrent pas en contact avec l'enfant (ex. dossier, capote, etc.); il faut toujours s'assurer que durant ces opérations le frein soit correctement enclenché.
- Évitez toute opération d'ouverture, de fermeture ou de démontage lorsque l'enfant est à bord.
- Il faut faire une attention spéciale lorsqu'on réalise ces opérations et l'enfant est dans les alentours.
- Ces opérations peuvent entraîner des risques de blessure ou de coincement de doigts.
- Ne pas laisser l'enfant dans le produit lorsque vous voyagez sur d'autres moyens de transport (par ex. train, métro, bus, avion, etc.).
- Lorsqu'on ne l'utilise pas, il faut garder le produit loin de la portée de l'enfant. Le produit ne doit pas être utilisé comme un jouet! Ne pas laisser votre enfant jouer avec ce produit.
- Le produit est doté d'une plateforme marchepied arrière qui permet de monter les marches et les obstacles. Ne pas utiliser ce marchepied pour le transport d'un deuxième enfant.
- Ne pas transporter l'enfant dans le siège ou en dehors du châssis.
- En cas d'exposition prolongée au soleil, attendre que le produit se refroidisse avant de l'utiliser.
- Utiliser le produit uniquement avec de nacelle Quad et des sièges auto Huggy Multifix Inglesina spécialement prévus à cet effet et dotés d'un attelage Easy Clip. En cas de doute: consulter le site www.inglesina.com ou s'adresser au Vendeur Agréé ou au Service Après Vente Inglesina.
- L'utilisation du siège auto avec châssis ne peut remplacer un berceau ou un lit. Quand l'enfant a besoin de dormir, il est préférable de le mettre dans un berceau ou dans un lit. Le siège auto n'est pas conçu pour faire dormir l'enfant pendant de longues périodes de temps.
- Le siège auto Huggy Multifix peut servir également comme transat.
- Ne pas utiliser le transat dès lors que l'enfant tient assis tout seul.
- Ce transat n'est pas prévu pour de longues périodes de sommeil.
- Il est dangereux d'utiliser ce transat sur les surfaces

élevées, comme les tables.

HABILLAGE PLUIE

AVERTISSEMENT!

- À utiliser sous la surveillance d'un adulte.
- Lors de l'utilisation s'assurer que l'habillage pluie ne vient pas en contact avec le visage de l'enfant.
- L'habillage pluie ne doit pas être utilisé sur un produit sans capote en mesure de le recevoir.
- Utiliser exclusivement avec le produit Inglesina indiqué.
- Ne pas utiliser sur des articles autres que ceux recommandés par le Fabricant.
- Danger de suffocation et de surchauffe! Il ne faut pas laisser l'enfant sous la housse en cas de temps ensoleillé, pour cause de chaleur excessive.
- Lavage à la main à 30°.
- CONFORME AUX EXIGENCES DE SECURITE.

CONDITIONS DE GARANTIE

- Inglesina Baby S.p.A. garantit que chaque article a été conçu et fabriqué dans le respect des normes et règlements de produit et de qualité et de sécurité générales actuellement en vigueur dans la Communauté européenne et dans les pays de commercialisation.
- Inglesina Baby S.p.A. garantit que, pendant et après le processus de production, chaque produit a été soumis à divers contrôles de qualité. Inglesina Baby S.p.A. garantit qu'aucun article, au moment de l'achat auprès du Revendeur agréé, ne présentait de défauts de montage ou de fabrication.
- La présente garantie n'affecte pas les droits reconnus au consommateur par la législation nationale en vigueur, qui peut varier en fonction du pays dans lequel le produit a été acheté et dont les prescriptions, en cas de litige, prévalent sur le contenu de la présente garantie.
- Si le produit présentait un défaut dans les matériaux et/ou des vices de fabrication détectés au moment de l'achat ou pendant une utilisation normale, selon les descriptions contenues dans le manuel d'instructions, Inglesina Baby S.p.A. reconnaît la validité des conditions de garantie pendant une période de 24 mois à partir de la date d'achat.
- La garantie n'est valable que dans le pays où le produit a été acheté et si l'achat a été effectué auprès d'un Revendeur agréé.
- La garantie reconnue est valable pour le premier propriétaire de l'article acheté.
- Par garantie, nous entendons le remplacement ou la réparation gratuite des parties qui sont effectivement défectueuses à l'origine, pour des défauts de fabrication. Inglesina Baby S.p.A. se réserve le droit de décider, à sa discrétion, d'appliquer la garantie par la réparation ou le remplacement du produit.
- Pour bénéficier de la garantie, il est nécessaire de présenter le numéro de série du produit et le ticket de caisse émis au moment de l'achat du produit, en vérifiant que ce dernier indique la date d'achat de manière clairement visible.
- Ces conditions de garantie ne sont pas valables dans les cas suivants :
 - le produit est utilisé pour des destinations d'utilisation non expressément indiquées dans le manuel d'instructions correspondant.
 - le produit est utilisé de façon non conforme à ce qui est prévu dans le manuel d'instructions.
 - le produit a subi des réparations auprès de centres d'assistance non autorisés et non conventionnés.
 - le produit a subi des modifications et/ou des manipulations, aussi bien dans la structure que dans la partie textile, non expressément autorisées par le fabricant. Toute modification apportée aux produits libère Inglesina Baby S.p.A. de toute responsabilité.

- le défaut est dû à une négligence ou un manque de soin dans l'utilisation (ex. chocs violents des parties de la structure, exposition à des substances chimiques agressives, etc.).
- le produit présente une usure normale (ex. roues, parties mobiles, tissus) dérivant d'une utilisation quotidienne normale, prolongée et continue.
- le produit est endommagé, même accidentellement, par le propriétaire ou des tiers (par exemple s'il est transporté comme bagage en soute en avion ou avec d'autres moyens de transport).
- le produit est envoyé au revendeur pour assistance sans le ticket de caisse et/ou sans le numéro de série ou quand la date d'achat indiquée sur le ticket de caisse et/ou le numéro de série ne sont pas clairement lisibles.
- Les éventuels dommages causés par l'utilisation d'accessoires non fournis et/ou non approuvés par Inglesina Baby ne seront pas couverts par les conditions de notre garantie.
- Inglesina Baby S.p.A. décline toute responsabilité quant aux dommages causés aux personnes et aux biens à la suite d'une utilisation impropre et/ou incorrecte du produit.
- À l'expiration de la période de garantie, l'Entreprise garantit quand même l'assistance sur ses produits, à titre honoreux, dans un délai de quatre (4) ans après leur mise sur le marché ; après cette période, la possibilité d'intervention sera évaluée au cas par cas.

PIECES DE RECHANGE / SERVICE D'ASSISTANCE APRES VENTE

- Contrôlez régulièrement les dispositifs de sécurité pour garantir un bon fonctionnement du produit dans le temps. En cas de problèmes et/ou d'anomalies de tous genres, ne l'utilisez pas et contactez rapidement le Revendeur Autorisé ou le Service d'Assistance Après Vente Inglesina.
- N'utilisez ni pièces de rechange ni accessoires non fournis et/ou non approuvés par L'Inglesina Baby S.p.A.

QUE FAIRE EN CAS DE NECESSITE D'ASSISTANCE

- En cas de nécessité d'assistance sur le produit, contacter immédiatement le revendeur Inglesina auprès duquel l'achat a été effectué, en s'assurant de pouvoir disposer du "Serial Number" concernant le produit qui fait l'objet de la demande (le "Serial Number" est disponible à partir de la Collection 2010).
- Le Revendeur est chargé de prendre contact avec Inglesina pour évaluer la modalité d'intervention la plus adaptée au cas par cas, et enfin pour fournir chaque indication nécessaire.
- Le Service d'Assistance Inglesina est de toute façon disponible à fournir toutes les informations nécessaires, sur demande écrite à remplir sur le formulaire approprié présent sur le site web : www.inglesina.com - section Garantie et Assistance.

CONSEILS POUR LE NETTOYAGE ET L'ENTRETIEN DU PRODUIT


- Ce produit demande un entretien régulier de la part de l'utilisateur.
- Ne jamais forcer les mécanismes ou des parties en mouvement; en cas de doute, contrôler d'abord les instructions.
- Ne pas garder le produit s'il est encore mouillé et ne pas le laisser dans des ambiances humides car il peut se former de la moisissure.
- Garder le produit dans un endroit sec.
- Protéger le produit contre les agents atmosphériques, eau, pluie ou neige; en outre, l'exposition continue et prolongée au soleil pourrait causer des changements de couleur chez beaucoup de matériaux.

FR

- Après un éventuel emploi dans la place, nettoyer avec soin le produit pour enlever le sable et le sel.
- Nettoyer les parties en plastique et en métal avec un chiffon humide ou bien avec un détergeant léger; ne pas utiliser des solvants, ammoniac ou essence.
- Sécher soigneusement les parties en métal, après un éventuel contact avec l'eau, dans le but d'éviter la formation de rouille.
- Maintenir propres toutes les parties en mouvement et si nécessaire il faut les lubrifier avec une huile légère.
- Maintenir propres les roues de toute poussière et/ou sable.

CONSEILS POUR LE NETTOYAGE DU REVÊTEMENT TEXTILE


- Nous conseillons de laver le revêtement séparément des autres articles.
- Rafraîchir périodiquement les parties en tissu avec une brosse souple pour vêtements.
- Respecter les normes pour le lavage du revêtement textile indiquées sur les étiquettes appropriées.


 Laver à la main dans l'eau froide

 Ne pas utiliser eau de javel

 Ne pas sécher mécaniquement

 Faire sécher à plat à l'ombre

 Ne pas plancher

 Ne pas laver à sec

Ne pas essorer en machine

- Sécher parfaitement le revêtement textile avant de l'utiliser ou de le garder.
- Pour prévenir l'éventuelle formation de moisissures, il est conseillé d'aérer régulièrement la nacelle. Pour le nettoyage en détail, séparer le revêtement en tissu de la structure et passer un chiffon sec sur le fond.

INSTRUCTIONS



Pour éviter toute blessure, tenir l'enfant à l'écart pendant les phases d'ouverture et de fermeture de ce produit.



Jamais utiliser la poignée arrière pour soulever la poussette avec le bébé à l'intérieur.

LISTE DES COMPOSANTS

fig. 1 Châssis

- T1 Groupe roues avant
- T2 Groupe roues arrières
- T3 Porte-biberon
- T4 Panier porte-objets

Siège de transport

- R1 Main courante
- R2 Capote du siège de transport
- R3 Sacoche
- R4 Habillage pluie (si présente)

Nacelle

- C1 Capote de la nacelle
- C2 Couverture de la nacelle

Siège auto (si présente)

CHASSIS

ASSEMBLAGE/DEMONTAGE DU GROUPE ROUES ARRIERES

fig. 2 Insérer le groupe roue (T2) au niveau du tube arrière.

fig. 3 Pousser le groupe roue (T2) dans son logement jusqu'au Clic garantissant l'accrochage complet.

AVERTISSEMENT: s'assurer que les roues soient correctement fixées avant l'emploi.

fig. 4 Pour retirer le groupe roue arrière (T2), appuyer sur le petit bouton (T5) et l'extraire complètement.

OUVERTURE DU CHASSIS

fig. 5 Pour ouvrir le châssis, débloquer tout d'abord le crochet de sécurité (T6).

fig. 6 Saisir ensuite la poignée et la soulever jusqu'à l'ouverture complète du châssis (Clic).

fig. 7 ATTENTION: s'assurer que les deux mécanismes de blocage soient correctement accrochés avant utilisation.

FERMETURE DU CHASSIS

fig. 8 En se plaçant frontalement, saisir la poignée d'ouverture (T7) et en appuyant sur le bouton (T8), soulever le châssis jusqu'à la fermeture.

fig. 9 Compléter la fermeture en fixant le crochet de sécurité (T6).

FREIN DES ROUES ARRIERES

fig. 10 Pour actionner le frein, pousser le levier central arrière (T9) vers le bas.

Toujours mettre le frein pendant les arrêts.

POIGNEE DE TRANSPORT

fig. 11 Pour transporter le châssis fermé, utiliser la poignée d'ouverture (T7).

REGLAGE DE LA POIGNEE

fig. 12 Le châssis est équipé d'une poignée réglable. Pour régler la poignée dans la position souhaitée, appuyer sur les boutons latéraux (T10).

BLOCAGE/DEBLOCAGE DES ROUES AVANT

fig. 13 Le châssis est équipé de roues pivotantes que l'on peut bloquer ou débloquer en utilisant simplement le levier (T11) placé face à l'articulation centrale.

PORTE-BIBERON

fig. 14 Le châssis est muni de porte-biberon de série (T3).

Pour fixer le porte-biberon, le placer au niveau du crochet (T12) sur le châssis et le pousser dans son logement jusqu'à l'accrochage complet.

PANIER PORTE-OBJETS

Le châssis est équipé d'un grand panier de rangement (T4).

fig. 15 Pour le fixer, insérer les extrémités postérieures du châssis (T15) dans les logements prévus du panier (T16) et fixer le velcro central (T17).

fig. 16 Insérer les boucles (T13) dans les crochets avant (T14) du châssis.

fig. 17 Compléter la fixation en accompagnant le panier sous le groupe de freinage arrière et fixer les deux petites boucles élastiques (T18) sur les crochets respectifs (T19) sous le tube du châssis.

UNITES DE TRANSPORT ADDITIONNELLES (NACELLE, SIEGE AUTO (si présente) ET SIEGE DE TRANSPORT)

fig. 18 Les châssis peuvent être utilisés avec la nacelle Quad, le siège de transport et le siège auto Huggy (si présente).

NACELLE QUAD

ATTELAGE DE LA NACELLE SUR LE CHASSIS

fig. 19 Prendre la nacelle par la poignée et l'accrocher au châssis face aux logements sur les deux côtés de la structure, en le tournant exclusivement dans la direction de la maman.

fig. 20 **AVERTISSEMENT: s'assurer que la nacelle est toujours bien accroché avant l'emploi.**

RETRAIT DE LA NACELLE DU CHASSIS

fig. 21 Se servir du levier (C3) placé à l'extérieur de la nacelle.

fig. 22 En même temps, soulever la nacelle en se servant de la poignée de transport.

ACCROCHAGE DE LA CAPOTE

fig. 23 Accrocher les boutons automatiques à la structure de la nacelle.

fig. 24 Enrouler la capote (C1) autour de la grosse poignée en la fixant à l'aide du velcro et des boutons spéciaux.

REGLAGE DE LA POIGNEE ET DE LA CAPOTE

fig. 25 Pour régler la poignée et la capote il faut agir sur les deux boutons latéraux (C4) simultanément.

fig. 26 **AVERTISSEMENT: pour transporter la nacelle, le tenir toujours par la poignée.**

ACCROCHAGE DE LA COUVERTURE

fig. 27 Accrocher tous les boutons de la couverture à la nacelle.

AERATION INTERNE

fig. 28 On peut régler l'aération interne en utilisant le levier (C5).

REGLAGE DU PETIT DOSSIER

fig. 29 Agir sur le levier (C6) pour régler le petit dossier ; une fois qu'on rejoint l'inclinaison désirée, il faut repositionner le levier sur la position initiale.

ENTRETIEN DU MATELAS ET DU REVÊTEMENT INTERNE

fig. 30 Il est conseillé de retirer périodiquement le matelas et le revêtement interne afin de veiller à leur entretien.

SIEGE AUTO HUGGY (SI PRESENTE)

ATTELAGE DU SIEGE AUTO AU CHASSIS

fig. 31 Prendre le siège par la poignée, l'accrocher au châssis face aux logements appropriés sur les deux côtés de la structure, en le tournant exclusivement dans la direction de la maman.

fig. 32 **AVERTISSEMENT: s'assurer que le siège soit toujours correctement fixé avant l'emploi.**

RETRAIT DU SIEGE AUTO DU CHASSIS

fig. 33 Se servir du levier (S1) situé à l'arrière du siège.

fig. 34 Dans le même temps, soulever le siège en le saisissant par la poignée.

Pour un usage correct du siège auto Huggy, consulter le manuel spécifique.

SIEGE DE TRANSPORT QUAD

ATTELAGE DU SIEGE DE TRANSPORT AU CHASSIS

fig. 35 Accrocher le siège au châssis, en le plaçant face aux logements appropriés sur les deux côtés de la structure.

fig. 36 **AVERTISSEMENT: s'assurer que le siège de transport soit toujours correctement attaché de chaque côté avant l'emploi.**

fig. 37 Il est possible d'utiliser le siège poussette aussi bien orienté face à la maman que face à la route.

DECROCHAGE DU SIEGE DE TRANSPORT DU CHASSIS

fig. 38 Presser en même temps les poignées (R5) et soulever le siège de transport depuis le châssis.

AVERTISSEMENT: ne jamais effectuer cette opération avec le bébé à bord.

REGLAGE DU DOSSIER

fig. 39 Il est possible de régler le dossier sur 4 positions; se servir du dispositif central (R6) et le déplacer jusqu'à la position souhaitée.

REGLAGE DU REPOSE-PIEDS

fig. 40 En appuyant sur les deux boutons (R7) situés sur la partie inférieure de la plate-forme, la pousser vers le bas.

fig. 41 Pour rehausser le repose-pieds, il suffit de le tirer vers le haut. Il se bloquera automatiquement.

Le repose-pieds peut être rallongé afin de suivre la croissance de l'enfant.

fig. 42 Pour le rallonger, actionner le petit bouton (R17) qui se trouve sous le marche-pieds et tirer la rallonge en même temps (R16).

fig. 43 Pour le ramener à sa position d'origine, appuyer sur le bouton (R17) et pousser la rallonge du repose-pieds (R16) dans son logement.

CEINTURES DE SECURITE

fig. 44 Vérifier que les ceintures soient introduites dans les œillets à la hauteur des épaules ou immédiatement au dessus. Si la position n'est pas correcte, enlever les ceintures depuis le premier couple d'œillets et les réintroduire dans le deuxième ; utiliser toujours les œillets à la même hauteur.

fig. 45 S'assurer que la ceinture dorsale soit correctement introduite dans les extrémités de la ventrale.

fig. 46 Attacher les extrémités de la ceinture ventrale à la boucle centrale.

fig. 47 La ceinture ventrale doit toujours passer dans les anneaux latéraux (R8) et, lors de l'utilisation, elle doit être réglée de manière à ceindre correctement l'enfant.

fig. 48 Toujours utiliser la ceinture située à l'entrejambe combinée à la ceinture ventrale en les réglant correctement.

AVERTISSEMENT! Le non-respect de cette précaution peut causer des chutes ou des glissements de l'enfant et entraîner des risques de blessures.

ACCROCHAGE DE LA MAIN COURANTE

fig. 49 Pour monter la main courante (R1), appuyer sur les boutons (R9) et l'accrocher face aux logements appropriés sur le siège (R10).

fig. 50 On peut ouvrir la main courante d'un côté ou bien l'enlever complètement ; pour l'ouvrir, appuyer sur le bouton (R9) et l'enlever de son siège. Pour l'enlever, répéter l'opération également de l'autre côté.

ACCROCHAGE DE LA CAPOTE

fig. 51 Après avoir inséré le premier enclenchement (H1) dans le logement spécial sur le dossier du siège poussette (R11), accompagner le revêtement à l'intérieur de l'encadrement, en faisant attention à bien insérer les deux ailettes (H3) dans les logements arrière (H4).

fig. 52 Compléter le montage de la capote (R2), en insérant également le deuxième enclenchement (H2) dans son logement.

fig. 53 Pour régler la capote, il suffit de l'accompagner dans la position désirée.

DECROCHAGE DE LA CAPOTE DE LA POUSSETTE

fig. 54 Pour retirer la capote de la poussette, il suffit de la retirer avec détermination des logements latéraux sur le dossier du siège poussette.

ENTRETIEN DU REVETEMENT DE LA CAPOTE

fig. 55 Le revêtement de la capote peut être retiré afin de permettre son bon entretien.

Retirer les brides en élastique (H5) des deux enclenchements et détacher les boutons présents sur les articulations de la capote (H6).

fig. 56 Détacher ensuite la bande avant blanche (H7) et celle arrière noire (H8) des deux articulations (H6) et retirer

complètement le revêtement.

fig. 57 Pour remonter le revêtement, insérer la bande avant blanche (H7) et celle arrière noire (H8) dans les glissières spéciales situées sur la doublure interne.

fig. 58 Insérer ensuite les deux bandes dans les logements spéciaux sur les articulations (H9) jusqu'à l'accrochage complet, en s'assurant que la bande blanche (H7) reste à l'avant et la noire (H8) à l'arrière.

fig. 59 Compléter le montage, en accrochant les deux petites brides en élastique (H5) aux deux enclenchements de la capote (H1-H2) et en boutonnant les boutons-pression latéraux.

SACOCHE

fig. 60 Positionner la sacoche (R3) en la faisant passer en-dessous de la main courante.

fig. 61 Fixer la sangle du milieu (F1) en la faisant passer à travers l'anneau (F2).

fig. 62 Le rabat de la sacoche peut aussi être fixé de manière à protéger l'enfant contre les rigueurs du climat.

fig. 63 La sacoche peut être utilisée avec le siège de transport tourné face à la maman ou face à la route.

PARAPLUIE (SI PRESENT)

fig. 64 Pour monter l'habillage pluie (R4), le positionner sur la capote et boutonner les deux automatiques latéraux (P1).

fig. 65 Compléter ensuite le montage, en passant l'élastique (P2) en-dessous de la plate-forme du siège poussette.

ENTRETIEN DU REVETEMENT

Pour un bon entretien, il est conseillé de retirer régulièrement le revêtement.

fig. 66 Détacher les deux petits élastiques inférieurs (R12) de la plate-forme repose-pied.

fig. 67 Retirer l'élastique (R13) des deux cotés du siège poussette.

fig. 68 Détacher les boutons sur le siège (R14) et sur les bords (R15).

fig. 69 Retirer les ceintures dorsales des bretelles en tissu.

fig. 70 Enlever la ceinture ventrale depuis les bagues latérales (R8) en ayant soin de faire passer la première dent de la boucle centrale à travers la bague latérale avant de l'enlever complètement.

fig. 71 Extraire la ceinture de séparation des jambes de la protection intégrée sur le revêtement (R19).

fig. 72 Passer les ceintures dorsales et la ceinture entrejambes à travers les œillets sur le revêtement, et l'enlever complètement.

AVERTISSEMENT! S'assurer que le revêtement soit correctement remis en place avant l'emploi.

HINWEISE



WICHTIG - VOR DEM GEBRAUCH DIE VORLIEGENDEN GEBRAUCHSANWEISUNGEN LESEN UND SIE SORGFÄLTIG ZUM ZUKÜNFTIGEN NACHSCHLAGEN AUFBEWAHREN. DIE NICHTBEACHTUNG DIESER HINWEISE

KANN DIE SICHERHEIT IHRES KINDES GEFÄHRDEN.

SIE SIND FÜR DIE SICHERHEIT IHRES KINDES VERANTWORTLICH.

VORSICHT! DAS KIND NIE UNBEAUF SICHTIGT LASSEN: DIES KANN GEFÄHRLICH SEIN. BEIM GEBRAUCH

DES PRODUKTES ÄUSSERST UMSICHTIG VORGEHEN.

UM ERNSTE VERLETZUNGEN DURCH HERAUSFALLEN ODER – RUTSCHEN ZU VERMEIDEN, STETS DIE SICHERHEITSGURTE RICHTIG ANSCHNALLEN UND REGELN.

BABYWANNE

- Dieses Produkt ist für Kleinkinder von der Geburt bis zu einem Gewicht von 9 kg bestimmt.

SITZES

- Dieses Produkt ist für Kleinkinder von der Geburt bis zu einem Gewicht von 15 kg bestimmt (siehe europäische Norm EN1888:2012).
- Dieses Produkt ist für Kinder bis zu einem Gewicht von 22 kg, gemäß der Europäischen Norm-Entwurfs prEN1888-2, mit nach vorne ausgerichteter Sitzfläche geeignet.

AUTOKINDERSITZES (gruppe 0+)

- Dieses Produkt ist für Kleinkinder von der Geburt bis zu einem Gewicht von 13 kg bestimmt.
- Für Neugeborene eignen sich am besten die Babywanne und/oder der Sitz mit komplett zurückgelegter Rückenlehne.

KINDERWAGEN - TRAVEL SYSTEM

- DAS KIND NIE UNBEAUFICHTIGT LASSEN.
- VOR DEM GEBRAUCH SICHERSTELLEN, DASS DAS PRODUKT KOMPLETT GEÖFFNET IST UND DASS ALLE VERSCHLUSS- UND SICHERHEITSVORRICHTUNGEN KORREKT EINGESETZT SIND.
- ZUR VERMEIDUNG VON UNFÄLLEN DAS KIND WÄHREND DES ÖFFNENS UND SCHLIEßENS NICHT IN DIE NÄHE DES PRODUKTS KOMMEN LASSEN.
- DAS KIND NICHT MIT DIESEM PRODUKT SPIELEN LASSEN.
- IMMER DAS KIND MIT DEM SICHERHEITSGURT ANSCHNALLEN.
- DES PRODUKTS IST NICHT ZUM JOGGEN ODER ROLLSCHUHLAUFEN GEEIGNET.
- SICHERSTELLEN, DASS DIE BABYWANNE, DER TRAGESITZ ODER DER AUTOKINDERSITZ VOR

GEBRAUCH KORREKT VERANKERT WIRD.

- Immer das Kind mit dem Sicherheitsgurt anschnallen und es nie unbeaufsichtigt lassen.
- Den Leistungsgurt immer zusammen mit dem Bauchgurt verwenden.
- Es können andere als die mitgelieferten Sicherheitsgurte verwendet werden, diese müssen jedoch den gesetzlichen Bestimmungen entsprechen und sicher an den seitlichen Ringen des Sitzes befestigt sein (**Abb. 47 - Detail R8**).
- Das korrekte Anlegen der Sicherheitsgurte entbindet den Erwachsenen nicht von seiner Aufsichtspflicht.
- Beachten Sie bitte, dass der Handlauf keinen sicheren Halt gewährleistet. Immer die Sicherheitsgurte anschnallen.

BABYWANNE

- DIESES PRODUKT EIGNET SICH NUR FÜR BABYS, DIE NICHT EIGENSTÄNDIG AUFRECHT SITZEN KÖNNEN.
- NUR AUF EINER EBENEN, STABILEN UND TROCKENEN OBERFLÄCHE VERWENDEN.
- ANDERE KINDER DÜRFEN NICHT UNBEAUFICHTIGT IN DER NÄHE DER BABYWANNE SPIELEN.
- DIE BABYWANNE NICHT VERWENDEN, SOLLTEN TEILE AN DIESER GEBROCHEN, BESCHÄDIGT ODER NICHT VORHANDEN SEIN.
- DIE BABYWANNE IST FÜR BABYS VORGESEHEN, DIE NICHT EIGENSTÄNDIG AUFRECHT SITZEN, SICH NICHT DREHEN UND SICH NICHT AUF DIE HÄNDE ODER KNIE AUFRICHTEN KÖNNEN. MAX. GEWICHT DES BABYS: 9 KG.

- Ausschließlich die Inglesina Matratze für Easy Clip Babywannen verwenden.
- Keine weitere Matratze hinzufügen. Die mit der Babywanne gelieferte Matratze ist ausreichend.
- Die Kinderwagenwanne Quad ist ausschließlich nur mit dem Stand-Up Inglesina verwendbar.
- Wenn das Baby in der Babywanne liegt, stets sicherstellen, dass in der Horizontalen der Kopf höher als der Körper angeordnet ist.
- Vor dem Anheben oder Transportieren der Babywanne prüfen, ob der Tragegriff vertikal positioniert und auf beiden Seiten korrekt verankert ist.
- Vor dem Anheben oder Transportieren der Babywanne die Rückenlehne immer auf die niedrigste Position einstellen.
- Immer die Gurtteile des Autokits entfernen oder in den vorgesehenen Seitentaschen des Innenbezugs verstauen,

DE

wenn die Babywanne nicht im Auto verwendet wird und das Baby ohne ständige Überwachung eines Erwachsenen längere Zeit in der Babywanne schläft.

SICHERHEIT

- Vor der Montage prüfen, dass das Produkt und seine Bauteile während des Transports nicht beschädigt wurden. Sollte dies der Fall sein, ist das Produkt nicht zu verwenden und für Kinder unzugänglich aufzubewahren.
- Zur Sicherheit Ihres Kindes vor dem Gebrauch des Produktes das Kunststoffverpackungsmaterial und alle Verpackungselemente entfernen und entsorgen und außerhalb der Reichweite von Säuglingen und Kindern lassen.
- Das Produkt ist ausschließlich für die Zahl von Kindern zu verwenden, für welche es entworfen wurde.
- Dieses Produkt darf nur für den Transport eines einzelnen Kindes pro Sitz verwendet werden.
- Das Produkt erst dann verwenden, wenn alle Bauteile richtig befestigt und eingestellt wurden.
- Vor dem Gebrauch sicherstellen, dass das Produkt komplett geöffnet ist und dass alle Verschluss- und Sicherheitsvorrichtungen korrekt eingesetzt sind.
- Nicht mit den Fingern in die Mechanismen greifen.
- Die Anweisungen zum Gebrauch des Gestells sorgfältig lesen, wenn die Babywanne/der Sitz/der Autokindersitz anmontiert werden.
- Das Produkt nie in der Nähe von Treppen und Stufen positionieren.
- Das Kind niemals, auch nicht bei angezogener Bremse, an schrägen Ebenen im Sport-/Kinderwagen/Travel System lassen. Bei starken Neigungen ist die Bremswirkung eingeschränkt.
- Treppen oder Rolltreppen nicht mit dem Kind im Sportwagen/im Autokindersitz/in der Babywanne verwenden.
- Beim Abstellen immer darauf achten, dass die Bremse aktiviert wurde. Hierzu das Produkt nach vorne und hinten schieben.
- Die maximale Belastung beträgt für den Aufbewahrungskorb 3 kg. Die maximale Belastung beträgt für den Babyfläschchen-Halter 0,5 kg. Schwere Belastungen sind ausdrücklich verboten, das sie zu gefährlicher Instabilität führen könnten.
- Jegliche Belastung von Griff und/oder Rückenlehne bzw. seitliche Belastungen des Produkts können die Stabilität des Produkts beeinträchtigen.
- Seien Sie sich der Gefahren durch offenes Feuer oder anderen Wärmequellen wie Heizkörper, Kamine, elektrische und Gasöfen usw. bewusst: Das Produkt nie in der Nähe solcher Wärmequellen stehen lassen.
- Sicherstellen, dass mögliche Gefahrenquellen sich außerhalb der Reichweite des Kindes befinden (z.B. Kabel, elektrische Drähte, usw.).
- Das Kind nicht in der Nähe von Seilen, Vorhängen oder anderen greifbaren Gegenständen lassen, an denen das Kind sich hochziehen kann bzw. die eine Erstickungs- und Erdrosselungsgefahr darstellen.

HINWEISE ZUM GEBRAUCH

- Das Produkt nicht verwenden, wenn es beschädigt ist oder Teile fehlen.
- Das Produkt und seine Bauteile regelmäßig kontrollieren, um Zeichen für eine etwaige Beschädigung und/oder Verschleiß, aufgetrennte Nähte und Risse zu erkennen. Insbesondere die physische und strukturelle Unversehrtheit der Griffe oder des Transportgriffs und des Bodens der Babywanne prüfen.
- Anderen Kindern oder Tieren nicht erlauben, unbeaufsichtigt in der Nähe des Produktes zu spielen oder

darauf zu klettern.

- Immer prüfen, dass die Bremse betätigt ist, wenn das Kind in den Sitz/in die Babywanne gesetzt wird oder es aus dem Sitz/der Babywanne genommen wird, sowie beim An-/Abbau von Zubehörteilen.
- Die Montage-, Abbau- und Einstellungsvorgänge dürfen ausschließlich von Erwachsenen vorgenommen werden. Sicherstellen, dass alle Personen, die das Produkt verwenden (Babysitter, Großeltern, usw.), genau wissen, wie das Produkt richtig verwendet wird.
- Bei der Einstellung des Produkts prüfen, dass die beweglichen Teile (z.B. Rückenlehne, Verdeck, usw.) nicht mit dem Kind in Berührung kommen. Auf jeden Fall prüfen, dass die Bremse während der Arbeiten stets angezogen ist.
- Das Produkt nie mit darin sitzendem Kind öffnen, schießen oder ausbauen.
- Diese Arbeiten müssen in jedem Fall mit besonderer Aufmerksamkeit durchgeführt werden, wenn das Kind in der Nähe ist.
- Bei diesen Handgriffen besteht die Gefahr, dass Finger eingeklemmt oder verletzt werden.
- Das Kind nie im Produkt lassen, wenn man auf anderen Transportmitteln reist (Eisenbahn, U-Bahn, Bus, S-Bahn, Flugzeuge usw.)
- Bei Nichtgebrauch des Produktes muss es weggeräumt werden und sich außerhalb der Reichweite von Kindern befinden. Das Produkt darf nicht als Spielzeug verwendet werden! Das Kind nicht mit diesem Produkt spielen lassen.
- Das Produkt ist mit einem Fußbrett versehen, welches die Überwindung von Stufen und Hindernissen erleichtert. Dieses Fußbrett darf nicht zum Transportieren eines zweiten Kindes verwendet werden.
- Das Kind nicht im Sitz - getrennt vom Gestell - transportieren.
- Nach längerem Stehen in der Sonne muss das Produkt erst auskühlen, bevor es verwendet werden kann.
- Ausschließlich mit Babywanne Quad und Autokindersitzen Huggy Multifix von Inglesina verwenden, die entsprechend ausgerüstet und mit dem Easy Clip Ankupplungssystem versehen sind. Bei Zweifeln die Webseite www.inglesina.com besuchen oder den Vertragshändler oder den Kundenservice von Inglesina zu Rate ziehen.
- Die Verwendung des Autokindersitzes mit Rahmen ersetzt keine Wiege oder Bett. Wenn das Kind schlafen möchte, ist die Verwendung einer Wiege oder eines Betts vorzuziehen. Der Autokindersitz wurde nicht für lange Schlafzeiten entwickelt.
- Der Auto-Kindersitz Huggy Multifix kann auch als Liege verwendet werden.
- Dieser Liege nicht verwenden, wenn das Kind allein sitzen kann.
- Dieser Liege wurde nicht für lange Schlafzeiten entworfen.
- Es ist gefährlich, diese Liege auf erhöhten Flächen, wie z.B. Tischen, zu verwenden.

REGENSCHUTZ

HINWEISE!

- Benutzung unter unmittelbarer Aufsicht von Erwachsenen.
- Bei der Benutzung des Regenschutzes immer darauf achten, dass kein Kontakt mit dem Gesicht des Kindes entsteht.
- Den Regenschutz nicht ohne aufstützendes Klappverdeck mit dem Produkt benutzen.
- Nur mit dem vorgegebenen Produkt von Inglesina benutzen.
- Nur für Produkte benutzen, die vom Hersteller als kompatibel freigegeben sind.
- Zur Vermeidung von Erstickungs- oder Überhitzungsgefahr, nicht an der Sonne oder in geschlossenen Räumen benutzen.
- Von Hand bei 30°C waschbar.

GARANTIEBEDINGUNGEN

- Inglesina Baby S.p.A. garantiert, dass jeder Artikel unter Beachtung der aktuell in den Ländern der Europäischen Gemeinschaft sowie der in den Vertriebsländern geltenden Normen und Regeln für Produkte und für Qualität und Sicherheit entwickelt und hergestellt wurde.
- Inglesina Baby S.p.A. garantiert, dass jedes Produkt während und nach dem Produktionsprozess diversen Qualitätskontrollen unterzogen wurde. Inglesina Baby S.p.A. garantiert, dass jeder Artikel zum Zeitpunkt des Erwerbs beim autorisierten Händler keine Montage- oder Herstellungsfehler aufwies.
- Diese Garantie beeinflusst in keinerlei Weise die dem Verbraucher zustehenden Rechte gemäß der im Lande geltenden Rechtsprechung. Die Rechtsprechung kann von Staat zu Staat, je nach dem, wo das Produkt gekauft wurde, unterschiedlich sein und im Falle von Widersprüchen gelten sie in Bezug auf diese Garantie vorrangig.
- Sollten am Produkt beim Erwerb oder während der normalen Verwendung entsprechend der Angaben in der entsprechenden Anleitung Materialfehler bzw. Herstellungsfehler festgestellt werden, erkennt Inglesina Baby S.p.A. die Gültigkeit der Garantiebedingungen für eine Dauer von 24 ununterbrochen aufeinander folgenden Monaten ab dem Kaufdatum an.
- Die Garantie gilt nur im Lande, in dem das Produkt erworben wurde und unter der Bedingung, dass das Produkt bei einem autorisierten Vertragshändler erworben wurde.
- Die zugestandene Garantiedauer gilt für den ersten Eigentümer des gekauften Artikels.
- Unter Garantie ist der kostenlose Ersatz oder die Reparatur von Teilen zu verstehen, die von Anfang an aufgrund von Herstellungsfehlern Defekte aufwiesen. Inglesina Baby S.p.A. behält sich das Recht vor, frei zu entscheiden, ob die Teile unter Garantie repariert oder ersetzt werden sollen.
- Um Anrecht auf die Garantie zu haben, muss der Kunde die Seriennummer des Produkts sowie eine Kopie des Zahlungsbelegs vorweisen, auf dem das Datum des Einkaufs deutlich hervorgeht.
- Diese Garantiebedingungen verfallen in den folgenden Fällen:
 - Wenn das Produkt für andere Zwecke benutzt wird, die nicht ausdrücklich in dieser Anleitung aufgeführt sind.
 - Wenn das Produkt nicht gemäß der entsprechenden Anleitung verwendet wird.
 - Wenn das Produkt in einem nicht autorisierten Kundendienstzentrum repariert wurde.
 - Wenn die Struktur oder der Textilüberzug des Produktes ohne ausdrückliche Genehmigung des Herstellers verändert bzw. manipuliert wurde. Etwaige Änderungen an den Produkten befreien L'Inglesina Baby S.p.A. von jeder Haftung.
 - Wenn der Defekt auf Fahrlässigkeit oder Nachlässigkeit bei der Verwendung zurückzuführen ist (z. B. heftige Stöße gegen die Konstruktion, Kontakt mit aggressiven chemischen Substanzen etc.).
 - Wenn das Produkt normale Verschleißzeichen aufweist (z. B. Räder, bewegliche Teile, Textilien), die auf eine lange und kontinuierliche tägliche Verwendung zurückzuführen sind.
 - Wenn das Produkt auch versehentlich vom Inhaber oder von Dritten beschädigt wurde (z.B. Transportschäden beim Verladen in Flugzeuge oder andere Transportmittel).
 - Wenn das Produkt für Kundendiensteingriffe ohne Original des Einkaufsbelegs, ohne Seriennummer eingesandt wird bzw. Wenn diese nicht mehr lesbar sind.
- Etwaige Schäden, die durch den Einsatz von Zubehörteilen verursacht werden, welche nicht von L'Inglesina Baby geliefert und/oder genehmigt sind, sind von den Bedingungen unserer Garantie ausgeschlossen.

• L'Inglesina Baby S.p.A. lehnt jegliche Verantwortung für Sach- oder Personenschäden ab, welche durch unsachgemäßen und/oder falschen Gebrauch des Produktes entstehen können.

• Nach Ablauf der Garantie garantiert das Unternehmen dennoch gegen Berechnung einen Kundendienst für seine Produkte innerhalb einer Frist von maximal vier (4) Jahren ab dem Datum ihrer Markteinführung. Danach wird die Möglichkeit eines Eingriffes von Fall zu Fall bewertet.

ERSATZTEILE / AFTERSALES-KUNDENDIENST

- Regelmäßig die Sicherheitsvorrichtungen und die perfekte Funktionalität des Produktes im Laufe der Zeit überprüfen. Bei Auftreten von Problemen und/oder Anomalien das Produkt nicht benutzen. Sofort den Vertragshändler oder den Kundenservice von Inglesina zu Rate ziehen.
- Keine Ersatz- oder Zubehörteile benutzen, welche nicht durch L'Inglesina Baby geliefert und/oder genehmigt sind.

ANFORDERN DES KUNDENDIENSTES

- Wird die Hilfe des Kundendienstes benötigt, unverzüglich den Inglesina-Händler kontaktieren, bei dem das Produkt erworben wurde, wobei die „Serial Number“ (Seriennummer) des Produktes, auf das sich die Anfrage bezieht, bereitgehalten werden sollte („Serial Number“ ab der Kollektion 2010 vorhanden).
- Es ist Aufgabe des Händlers, Inglesina zu kontaktieren, um von Fall zu Fall über die optimale Vorgehensweise zu entscheiden und schließlich die weiteren Hinweise zu geben.
- Der Kundendienst von Inglesina steht Ihnen für alle notwendigen Informationen zur Verfügung. Bitte füllen sie das entsprechende Formular auf der Internetseite aus: www.inglesina.com - Abschnitt Garantie und Kundendienst.

HINWEISE ZUR REINIGUNG UND WARTUNG DES PRODUKTES

- Dieses Produkt erfordert eine regelmäßige Wartung seitens des Anwenders.
- Mechanismen und bewegliche Teile nicht gewaltsam betätigen. Im Zweifelsfall zuerst die Anweisungen zu Rate ziehen.
- Das Produkt nur trocken lagern und nicht in feuchten Umgebungen abstellen, da sich sonst Schimmel bilden kann.
- Das Produkt an einem trockenen Ort aufbewahren.
- Das Produkt vor Witterung, Wasser, Regen oder Schnee schützen. Eine dauerhafte und lange Sonneneinstrahlung kann Farbveränderungen bei vielen Stoffen verursachen.
- Nach dem Gebrauch am Strand das Produkt sorgfältig reinigen und trocknen, um Sand und Salz zu entfernen.
- Kunststoff- und Metallteile sind mit einem feuchten Tuch oder milden Reinigungsmittel zu reinigen - keine Lösungsmittel, Ammoniak oder Benzin verwenden.
- Nach dem Kontakt mit Wasser Metallteile sorgfältig trocknen, um Rostbildung zu vermeiden.
- Alle beweglichen Teile sauber halten und, falls notwendig, mit einem leichten Öl schmieren.
- Die Räder sauber halten - Staub und/oder Sand immer entfernen.

HINWEISE ZUR REINIGUNG DES TEXTILÜBERZUGS

- Es wird empfohlen, den Bezug getrennt von anderen Artikeln zu waschen.
- Gewebeteile regelmäßig mit einer weichen Kleidungsbürste auffrischen.
- Die auf den entsprechenden Etiketten angegebenen Anweisungen zur Reinigung des Textilüberzugs beachten.

DE

	Handwäsche mit kaltem Wasser
	Nicht bleichen
	Nicht maschinentrocknen
	Flachgelegt im Schatten trocknen lassen
	Nicht bügeln
	Nicht chemisch reinigen
	Nicht Schleudern

- Vor dem Gebrauch oder der Lagerung, den Textilüberzug vollkommen trocknen lassen.
- Zur Vermeidung von Schimmelbildung die Babywanne regelmäßig lüften. Insbesondere den Textilüberzug von der Struktur abnehmen und den Boden mit einem trockenen Tuch reinigen.

DE

ANWEISUNGEN



Während der Öffnungs- und Schließvorgänge des Produkts, Kinder fernhalten, um Verletzungen zu vermeiden.



Den hinteren Griff nicht zum Anheben des Sportwagens benutzen, wenn sich ein Kind an Bord befindet.

LISTE DER KOMPONENTEN

Abb. 1

Gestell

- T1 Vorderrädersatz
- T2 Hinterrädersatz
- T3 Babyfläschchen-Halter
- T4 Aufbewahrungskorb

Tragesitz

- R1 Schutzbügel
- R2 Tragesitzverdeck
- R3 Fußsack
- R4 Regenschutz (falls vorhanden)

Babywanne

- C1 Babywannenverdeck
- C2 Babywannendecke

Autositz (falls vorhanden)

GESTELL

MONTAGE/ENTFERNUNG DES HINTERRÄDERSATZES

Abb. 2 Die Räder (T2) in Übereinstimmung mit der hinteren Stange einsetzen.

Abb. 3 Die Räder (T2) in ihren Sitz schieben, bis man das Klicken des kompletten Einrastens hört.

VORSICHT: Vor dem Gebrauch prüfen, dass die Räder richtig angekuppelt sind.

Abb. 4 Um die Hinterräder (T2) zu entfernen, die kleine Taste (T5) drücken, und die Räder herausziehen.

GESTELLÖFFNUNG

Abb. 5 Um das Gestell zu öffnen, muss zuerst der Sicherheitshaken (T6) entriegelt werden.

Abb. 6 Dann den Griff festhalten und ihn anheben, bis das Gestell vollkommen offen ist (Klick).

Abb. 7 **ACHTUNG:** **Vor Gebrauch sicherstellen, dass beide Mechanismen zur Befestigung eingerastet sind.**

GESTELLVERSCHLUSS

Abb. 8 Vor dem Wagen stehend, den Öffnungsgriff (T7) fassen und die Taste (T8) drücken, dann das Gestell so weit anheben, bis es geschlossen ist.

Abb. 9 Den Schließvorgang beenden, indem man den Sicherheitshaken (T6) befestigt.

HINTERRÄDERBREMSE

Abb. 10 Zum Bremsen den hinteren Hebel in der Mitte (T9) nach unten drücken.

Bei einer Pause stets die Bremse anziehen.

TRANSPORTGRIFF

Abb. 11 Zum Transport des geschlossenen Gestells den Griff zum Öffnen (T7) verwenden.

EINSTELLUNG DES GRIFFS

Abb. 12 Das Gestell ist mit einem regulierbaren Griff ausgestattet.

Um den Griff in die gewünschte Position zu bringen, die seitlichen Tasten (T10) verwenden.

HINTERRÄDERBREMSE

Abb. 13 Das Gestell verfügt über Lenkräder, die durch Betätigung des Hebels (T11) auf der Höhe des mittleren Gelenks blockiert oder gelöst werden können.

BABYFLÄSCHCHEN-HALTER

Abb. 14 Das Gestell ist mit einem zum Lieferumfang gehörenden Babyfläschchen-Halter (T3) ausgestattet. Um die Halterung für das Milchfläschchen zu befestigen, sie beim Haken (T12) am Gestell positionieren und sie in ihren Sitz drücken, bis sie einrastet.

AUFBEWAHRUNGSKORB

Die Struktur ist mit einer großen Ablage (T4) versehen.

Abb. 15 Zur Befestigung müssen die hinteren Enden der Struktur (T15) in die entsprechenden Aufnahmen der Ablage (T16) eingeführt werden. Danach das mittlere Klettband (T17) befestigen.

Abb. 16 Die Ösen (T13) an den vorderen Haken (T14) der Struktur befestigen.

Abb. 17 Die Ablage zum vollständigen Einbau unter die hintere Bremsengruppe drücken und die beiden kleinen elastischen Schlaufen (T18) an den entsprechenden Haken (T19) unter dem Strukturrahmen befestigen.

ZUSATZTRANSPORTEINHEITEN (BABYWANNE, AUTOKINDERSITZ (falls vorhanden) UND TRAGESITZ)

Abb. 18 Die Gestelle können mit der Babywanne Quad, dem Tragesitz und dem Autokindersitz Huggy (falls vorhanden) verwendet werden.

BABYWANNE QUAD

MONTAGE DER BABYWANNE AN DAS GESTELL

Abb. 19 Die Babywanne am Tragegriff umfassen und sie am Gestell in den entsprechenden Sitzen auf beiden Seiten der Konstruktion befestigen. Darauf achten, dass sie immer zur Bezugsperson gerichtet ist.

Abb. 20 **VORSICHT: Vor dem Gebrauch immer sicherstellen, dass die Babywanne korrekt befestigt ist.**

ABKUPPLUNG DER BABYWANNE AUS DEM GESTELL

Abb. 21 Den Hebel (C3) betätigen, der außen an der Babywanne zu finden ist.

Abb. 22 Gleichzeitig die Babywanne am Tragegriff heben.

MONTAGE DES VERDECKS

Abb. 23 Die Druckknöpfe an der Konstruktion der Tragetasche befestigen.

Abb. 24 Das Verdeck (C1) um den Griff legen, und es mit dem Klettverschluss und den Knöpfen befestigen.

EINSTELLUNG DES TRAGEGRIFFS UND DES VERDECKS

Abb. 25 Zum Einstellen des Tragegriffs und des Verdecks gleichzeitig auf die zwei seitlichen Knöpfe (C4) drücken.

Abb. 26 **VORSICHT: Die Babywanne beim Transport immer am Tragegriff halten.**

BEFESTIGUNG DER DECKE

Abb. 27 Alle Knöpfe der Decke an der Babywanne befestigen.

INNENBELÜFTUNG

Abb. 28 Es ist möglich, die Innenbelüftung durch den Hebel (C5) zu regeln.

EINSTELLUNG DER RÜCKENLEHNE

Abb. 29 Den Hebel (C6) betätigen, um die Rückenlehne einzustellen: nach Erreichen der gewünschten Neigung den Hebel wieder in die Grundposition bringen.

REINIGUNG DER MATRATZE UND DER INNENVERKLEIDUNG

Abb. 30 Für eine korrekte Reinigung empfehlen wir, die Matratze und die Innenverkleidung in regelmäßigen Zeitabständen auszubauen.

HUGGY AUTOSITZ (FALLS VORHANDEN)

BEFESTIGUNG DES AUTOSITZES AM GESTELL

Abb. 31 Den Babysitz am Tragegriff umfassen und am Gestell in den entsprechenden Sitzen auf beiden Seiten der Konstruktion befestigen. Darauf achten, dass er immer zur Bezugsperson gerichtet ist.

Abb. 32 **VORSICHT: Vor dem Gebrauch prüfen, dass der Sitz immer richtig angekuppelt ist.**

ABKUPPLUNG DES AUTOSITZES AUS DEM GESTELL

Abb. 33 Den Hebel (S1) betätigen, der am Rückteil des Sitzes zu finden ist.

Abb. 34 Gleichzeitig den Sitz hochziehen, während dessen Tragegriff umfasst wird.

Für den richtigen Gebrauch des Autositzes Huggy siehe entsprechende Anleitung.

QUAD TRAGESITZ

MONTAGE DES TRAGESITZES AN DAS GESTELL

Abb. 35 Tragesitz am Gestell befestigen, indem er in den entsprechenden Sitzen auf beiden Seiten der Konstruktion angebracht wird.

Abb. 36 **VORSICHT: Vor dem Gebrauch prüfen, dass der Tragesitz an beiden Seiten immer richtig angekuppelt ist.**

Abb. 37 Der Aufsatz kann in Richtung der Mutter oder in Richtung Straße gedreht verwendet werden.

ABKUPPLUNG DES TRAGESITZES VOM GESTELL

Abb. 38 Die Griffe (R5) gleichzeitig drücken und den Tragesitz vom Gestell heben.

VORSICHT: Nie die An-/Abkupplung mit auf dem Sitz sitzenden Kind vornehmen.

EINSTELLUNG DER RÜCKENLEHNE

Abb. 39 Die Rückenlehne kann in 4 Positionen eingestellt werden. Die mittlere Vorrichtung (R6) betätigen und in die gewünschte Stellung bringen.

EINSTELLUNG DES FUSSBRETTS

Abb. 40 Beide Tasten (R7) auf der Unterseite des Fußbretts drücken, und es nach unten schieben.

Abb. 41 Um das Fußbrett wieder zu heben reicht es aus, dieses nach oben zu ziehen: es wird automatisch blockiert. Die Fußstütze kann verstellt werden, um der Größe des Kindes angepasst werden zu können.

Abb. 42 Um sie zu verstellen, muss die kleine Taste (R17) auf der Unterseite gedrückt und die Stütze (R16) gleichzeitig herausgezogen werden.

Abb. 43 Um sie wieder in die ursprüngliche Stellung zu führen, die Taste (R17) auf der Unterseite drücken und das Trittbrett (R16) in die ursprüngliche Lage einschieben.

SICHERHEITSGURTE

Abb. 44 Prüfen, ob die Gurte auf Schulterhöhe oder

gerade darüber in die Ösen eingeführt sind. Wenn die Position nicht richtig ist, die Gurte aus dem ersten Ösenpaar abziehen und sie dann in das zweite Ösenpaar einsetzen. Die Ösen müssen immer dieselbe Höhe haben.

Abb. 45 Prüfen, dass der Rückengurt richtig im Endstück des Bauchgurtes positioniert ist.

Abb. 46 Die Enden des Bauchgurtes an der Mittelschnalle befestigen.

Abb. 47 Der Bauchgurt muss immer die seitlichen Ringe (R8) durchlaufen. Beim Gebrauch muss er so eingestellt werden, dass das Kind dadurch richtig gesichert wird.

Abb. 48 Immer den Beintrenngurt zusammen mit dem Bauchgurt benutzen und diese richtig einstellen.

VORSICHT! Bei Missachtung dieser Vorsichtsmaßnahme kann das Kind herausfallen oder -rutschen und sich somit verletzen.

MONTAGE DES SCHUTZBÜGELS

Abb. 49 Zur Befestigung des Schutzbügels (R1) die Knöpfe (R9) drücken und diesen in den entsprechenden Sitzen am Tragesitz (R10) befestigen.

Abb. 50 Der Schutzbügel kann auf einer Seite geöffnet bleiben oder vollkommen entfernt werden. Zum Öffnen den Knopf (R9) drücken und ihn aus seinem Sitz abziehen. Zum Entfernen auf der anderen Seite ebenso verfahren.

MONTAGE DES VERDECKS

Abb. 51 Wenn man den ersten Einsatz (H1) in seinen Sitz auf der Rückseite des Aufsatzes (R11) eingefügt hat, den Überzug im Inneren des Rahmens führen und dabei upfassen, dass die beiden Flügel (H3) in die hinteren Sitze eingefügt werden (H4).

Abb. 52 Die Montage des Verdeckes (R2) vervollständigen, indem man den zweiten Einsatz (H2) in seinen Sitz bringt.

Abb. 53 Zum Einstellen des Verdeckes dieses lediglich in die gewünschte Position bringen.

ABKUPPLUNG DES VERDECKS VOM SPORTWAGEN

Abb. 54 Um das Verdeck vom Sportwagen zu entfernen, muss man es nur kräftig aus den Sitzen auf der Rückseite des Aufsatzes herausziehen.

WARTUNG DES ÜBERZUGS DES VERDECKS

Abb. 55 Der Überzug des Verdeckes kann entfernt werden, damit man ihn korrekt warten kann.

Die beiden Gummiösen (H5) von beiden Einsatzstellen wegziehen und die Knöpfe an den Gelenken des Verdeckes (H6) aufhaken.

Abb. 56 Das vordere, weiße Band (H7) und das hintere, schwarze (H8) von beiden Gelenken (H6) ablösen und den Überzug ganz entfernen.

Abb. 57 Um den Überzug wieder zu montieren, das vordere, weiße Band (H7) und das hintere, schwarze (H8) in die entsprechenden Führungen am Innenfutter einführen.

Abb. 58 Dann beide Bänder in ihre Sitze an den Gelenken (H9) einführen, sicherstellen, dass das weiße Band (H7) vorn bleibt, und das schwarze (H8) hinten.

Abb. 59 Die Montage beenden, indem man die beiden kleinen Ösen (H5) an beiden Einsätzen des Verdeckes (H1-H2) einhakt und die seitlichen Druckknöpfe festdrückt.

FUSSSACK

Abb. 60 Den Fusack (R3) positionieren, indem er unter dem Schutzbügel entlanggeführt wird.

Abb. 61 Das mittlere Nahtband (F1) durch den Ring (F2) führen und zuknöpfen.

Abb. 62 Das Revers des Fusacks kann auch so befestigt werden, dass es das Kind vor Kälte schützt.

Abb. 63 Der Fusack kann mit zur Bezugsperson gerichtetem oder zur Straße gerichtetem Tragesitz verwendet werden.

REGENSCHUTZ (FALLS VORHANDEN)

Abb. 64 Zum Anbringen des Regenschutzes (R4) diesen über das Verdeck ziehen und mithilfe der beiden seitlichen Druckknöpfe (P1) befestigen.

Abb. 65 Die Montage vervollständigen, indem man den Gummi (P2) unter der Fußauflage des Tragesitzes durchzieht.

WARTUNG DES ÜBERZUGS

Es empfiehlt sich, den Überzug für die korrekte Pflege regelmäßig zu entfernen.

Abb. 66 Die beiden kleinen unteren Gummis (R12) von der Fußauflage lösen.

Abb. 67 Den Gummi (R13) von beiden Seiten des Tragesitzes entfernen.

Abb. 68 Die Knöpfe auf dem Sitz (R14) und an den Ohrstützen (R15) lösen.

Abb. 69 Die Gurte für den Oberkörper aus dem Stofftragriemen herausziehen.

Abb. 70 Den Bauchgurt aus den seitlichen Ringen (R8) abziehen und darauf achten, den ersten Zahn der Mittelschnalle durch den seitlichen Ring laufen zu lassen, bevor der Gurt vollkommen entfernt wird.

Abb. 71 Den Mittelsteg des Sicherheitsgurtes aus der in der Verkleidung vorgesehenen Schutzvorrichtung (R19) entfernen.

Abb. 72 Die Rückengurte und den Beintrenngurt durch die entsprechenden Ösen am Überzug ziehen und ganz abziehen.

VORSICHT! Vor dem Gebrauch prüfen, dass der Überzug wieder korrekt positioniert wurde.

ADVERTENCIAS



IMPORTANTE – LEER LAS INSTRUCCIONES CUIDADOSAMENTE ANTES MANTENERLAS PARA FUTURAS CONSULTAS. LA SEGURIDAD DE SU NIÑO PUEDE VERSE COMPROMETIDA SI NO RESPETA LAS INSTRUCCIONES. USTED ES RESPONSABLE DE LA

SEGURIDAD DEL NIÑO. ¡ATENCIÓN! NUNCA DEJAR EL NIÑO SIN SUPERVISIÓN: ESTO PUEDE SER PELIGROSO. PRESTAR LA MÁXIMA ATENCIÓN AL UTILIZAR EL PRODUCTO. PARA EVITAR GRAVES DAÑOS DEBIDOS A CAÍDAS O DESLIZAMIENTOS, UTILIZAR SIEMPRE LOS ARNESES

DE SEGURIDAD CORRECTAMENTE ENGANCHADOS Y AJUSTADOS.

CAPAZO

- Este producto es apto para niños desde que nacen hasta que pesan 9 kg.

SILLITA DE PASEO

- Este producto es apto para niños desde que nacen hasta que pesan 15 kg, según la normativa europea EN1888:2012.
- Este producto se puede utilizar con niños de hasta 22 kg, según la próxima normativa europea prEN1888-2, con el asiento de la sillita de paseo orientado hacia adelante.

PORTABEBÉ (grupo 0+)

- Este producto es apto para niños desde que nacen hasta que pesan 13 kg.
- Para los recién nacidos, es aconsejable colocar el capazo y/o la sillita en la posición más reclinada.

SILLITA DE PASEO - TRAVEL SYSTEM

- NUNCA DEJAR EL NIÑO SIN SUPERVISIÓN.
- ANTES DEL USO, CERCIORARSE DE QUE EL COHECITO ESTÉ COMPLETAMENTE ABIERTO, CON TODOS LOS DISPOSITIVOS DE BLOQUEO Y SEGURIDAD CORRECTAMENTE ACCIONADOS.
- PARA EVITAR LESIONES O DAÑOS EN LOS DEDOS, ASEGURARSE DE QUE EL NIÑO PERMANEZCA A UNA DISTANCIA PRUDENCIAL DURANTE LAS OPERACIONES DE APERTURA Y CIERRE DE LA SILLITA DE PASEO.
- NO PERMITIR QUE EL NIÑO JUEGUE CON EL PRODUCTO.
- SUJETAR AL NIÑO CON LOS ARNESES DE SEGURIDAD.
- ESTE PRODUCTO NO ES ADECUADO PARA CORRER O PATINAR.
- ASEGURARSE DE QUE EL CAPAZO, LA SILLITA DE PASEO O LA SILLITA PARA COCHE ESTÉN CORRECTAMENTE ENGANCHADOS ANTES DEL USO.

- Sujetar al niño con los arneses de seguridad y nunca dejarlo sin supervisión
- Utilizar siempre el arnés inguinal en combinación con el ventral.
- También es posible utilizar otros sistemas de sujeción que

no sean los del equipamiento de este producto, a condición de que sean conformes con los reglamentos vigentes y asegurándose de fijarlos a los anillos laterales presentes en el asiento (**Fig. 47 - ref. R8**).

- El uso correcto del sistema de sujeción no sustituye a la adecuada supervisión de un adulto.
- Os informamos de que la barra de seguridad no es un sistema de retención. Hagan siempre uso del arnés de seguridad.

CAPAZO

- ESTE PRODUCTO ES APTO ÚNICAMENTE PARA NIÑOS QUE NO LOGRAN MANTENERSE SENTADOS AUTÓNOMAMENTE.
- UTILIZAR SOLAMENTE SOBRE UNA SUPERFICIE HORIZONTAL, ESTABLE Y SECA.
- NO PERMITIR QUE OTROS NIÑOS JUEGUEN SIN VIGILANCIA CERCA DEL CAPAZO.
- NO UTILIZAR EL CAPAZO SI HAY PIEZAS QUE FALTAN, ESTÁN ROTAS O DAÑADAS.
- EL CAPAZO ES APTO PARA NIÑOS QUE NO LOGRAN MANTENERSE SENTADOS AUTÓNOMAMENTE, NO CONSIGUEN GIRAR O LEVANTARSE CON LAS MANOS O LAS RODILLAS. PESO MÁXIMO DEL NIÑO: 9 KG.

- Utilizar únicamente el colchón Inglesina para capazos Easy Clip.
- No añadir ningún colchón que no sea el que se proporciona con el capazo.
- El capazo Quad solo puede utilizarse con el Stand-Up Inglesina.
- Cuando el niño está en el capazo, asegurarse de que la cabeza esté siempre más alta que el cuerpo, con respecto al plano horizontal.
- Comprobar que el asa de transporte esté en posición vertical y correctamente enganchada a ambos lados, antes de levantar o transportar el capazo.
- Regular siempre el respaldo en la posición más baja, antes de levantar o transportar el capazo.
- Quitar siempre las correas del kit auto o colocarlas en los bolsillos laterales específicos del revestimiento interno cuando el capazo no se utiliza para el transporte en coche, en caso de que el niño duerma durante un período prolongado sin vigilancia

SEGURIDAD

- Antes del ensamblaje, controlar que el producto y todos sus componentes no presenten eventuales daños ocasionados por el transporte; si los hubiera, el producto no

ES

debe utilizarse y debe mantenerse lejos del alcance de los niños.

- Para la seguridad de su niño, antes de utilizar el producto es necesario quitar y eliminar todos los sacos de plástico y los componentes del embalaje, manteniéndolos siempre lejos del alcance de los bebés y los niños.
- El producto debe utilizarse exclusivamente el número de niños para el que ha sido diseñado.
- De todos modos, utilizarlo para transportar un solo niño por asiento.
- No utilizar el producto sin que estén correctamente fijados y ajustados todos sus componentes.
- Antes del uso, cerciorarse de que el cochecito esté completamente abierto, con todos los dispositivos de bloqueo y seguridad correctamente accionados.
- Evitar introducir los dedos en los mecanismos.
- Leer cuidadosamente las instrucciones relativas al uso del chasis cuando se enganchan el capazo, la sillita de paseo o el portabebé.
- Nunca colocar el producto cerca de escaleras o peldaños.
- No dejar en pendientes la sillita de paseo, el cochecito o el travel system con el niño a bordo, incluso con el freno accionado. Las pendientes pronunciadas pueden limitar la eficiencia de los frenos.
- Nunca subir o bajar escaleras fijas o móviles con el niño en la sillita de paseo/portabebé/capazo.
- Al estacionar, compruebe que el freno está correctamente accionado moviendo hacia adelante/atrás el producto.
- La carga máxima de la cesta portaobjetos es de 3 kg. La carga máxima del portabiberón es de 0,5 kg. Está terminantemente prohibido superar la carga máxima recomendada, ya que puede causar una condición de peligrosa inestabilidad.
- Cualquier carga aplicada al mango, a la parte posterior o al lateral del producto puede perjudicar la estabilidad del mismo.
- Hay que ser conscientes de los peligros originados por llamas libres y por otras fuentes de calor como radiadores, chimeneas, estufas eléctricas o de gas, etc.: nunca dejar el producto cerca de estas fuentes de calor.
- Asegurarse de mantener todas las posibles fuentes de peligro (cables, hilos eléctricos, etc.) fuera del alcance del niño.
- No dejar el producto con el niño a bordo cerca de cuerdas, cortinas u otros objetos que puedan ser utilizados por el niño para treparse o ser causa de ahogo o estrangulamiento.

CONSEJOS PARA EL EMPLEO

- No utilizar el producto si presenta roturas o faltan piezas.
- Inspeccionar regularmente el producto y sus componentes para detectar eventuales indicios de daño y/o desgaste, puntos descosidos y roturas. Controlar sobre todo la integridad física y estructural de las manijas o del asa de transporte y del fondo del capazo.
- No permitir que otros niños o animales jueguen sin supervisión en las cercanías del producto o que se trepen al mismo.
- Accionar el freno cada vez que se ponga o se saque al niño de la sillita o el capazo, así como durante los estacionamientos y al montar o desmontar los accesorios.
- Las operaciones de montaje, desmontaje y ajuste deben ser efectuadas solamente por adultos. Asegurarse de que quien utiliza el producto (baby sitter, abuelos, etc.) conozca el correcto funcionamiento del mismo.
- En las operaciones de ajuste asegurarse de que las partes móviles del producto no estén en contacto con el niño (ejemplo: respaldo, capota, etc.) y que durante estas operaciones el freno esté correctamente accionado.
- No abrir, cerrar ni desmontar el producto con el niño a bordo.
- Prestar suma atención al efectuar dichas operaciones si el

niño está en las cercanías.

- Durante estas operaciones, los dedos podrían resultar aplastados o dañados.
- No dejar al niño en el producto cuando se viaja en otros medios de transporte (por ejemplo tren, metro, autobús, avión, etc).
- Cuando no se usa, el producto debe guardarse lejos del alcance de los niños. ¡No utilizar el producto como un juguete ni permitir que el niño juegue con el mismo!
- El producto está equipado con un reposapiés trasero que ayuda a superar peldaños u obstáculos. Nunca utilizar este reposapiés para el transporte de un segundo niño.
- No transportar al niño en la sillita de paseo separada del chasis.
- En caso de exposición prolongada al sol, esperar hasta que el producto se enfríe antes de utilizarlo.
- Utilizar solamente con capazo Quad y los portabebés Huggy Multifix Inglesina específicamente diseñados y equipados con enganche Easy Clip. En caso de duda, consultar el sitio www.inglesina.com o contactar con el Revendedor Autorizado o el Servicio de Asistencia al Cliente Inglesina.
- El portabebé con el chasis no puede usarse como cuna o cama. Cuando el niño necesite dormir, es mejor servirse de una cuna o una cama. El portabebé no está diseñado para dormir durante mucho tiempo.
- El portabebés Huggy Multifix también puede utilizarse como tumbona.
- No utilizar esta tumbona cuando el niño es capaz de sentarse autónomamente.
- Esta tumbona no está proyectada para periodos de sueño prolongados.
- Es peligroso utilizar esta tumbona sobre superficies elevadas, como por ejemplo, mesas.

BURBUJA

¡ADVERTENCIAS!

- Utilizar bajo la supervisión de un adulto.
- Durante el uso, asegurarse de que la burbuja no entre en contacto con la cara del bebé.
- No utilizar la burbuja sin colocar la capota en el producto para que lo sostenga.
- Utilizar exclusivamente con el producto de Inglesina indicado.
- No utilizar en productos distintos de los recomendados por el fabricante.
- Para evitar el riesgo de asfixia o aumento excesivo de la temperatura, no utilizar bajo el sol o en lugares cerrados.
- Lavar a mano a 30° C.

CONDICIONES DE LA GARANTÍA

- Inglesina Baby S.p.A. garantiza que todos los artículos han sido diseñados y fabricados de conformidad con las normas/reglamentos de producto y de calidad y seguridad generales actualmente vigentes en la Comunidad Europea y en los países de comercialización.
- Inglesina Baby S.p.A. garantiza que durante y tras la conclusión del proceso de fabricación, todos los productos han sido sometido a varios controles de calidad. Inglesina Baby S.p.A. garantiza que los artículos no presentaban defectos de montaje o fabricación en el momento de su compra en las tiendas autorizadas.
- Esta garantía no menoscaba los derechos del consumidor que se contemplan en la legislación nacional vigente, que puede variar en función del país en el que se adquiere el producto y cuyas disposiciones prevalecen sobre el contenido de esta garantía en caso de discrepancia.
- Si llegaran a detectarse en el producto defectos de materiales y/o fabricación en el momento de la compra o durante un uso normal, según se describe en el manual

de instrucciones correspondiente, Inglesina Baby S.p.A. reconocerá la validez de las condiciones de garantía durante un periodo de 24 meses a partir de la fecha de la compra.

- La garantía solo es válida en el país donde se compra el producto si la compra se realiza en un establecimiento autorizado.

- La garantía reconocida tiene validez para el primer propietario del artículo.

- Por garantía se entiende la sustitución o reparación gratuita de las partes que sean defectuosas originariamente debido a defectos de fabricación. Inglesina Baby S.p.A. se reserva el derecho de decidir, a su entera discreción, si reparará o sustituirá el producto en garantía.

- Para beneficiarse de la garantía es necesario presentar el número de serie del producto y una copia del justificante de compra recibido en el momento de adquirir el producto, así como asegurarse de que incluya la fecha de compra y esta se claramente legible.

- Las presentes condiciones de garantía se extinguirán en caso de que:

- el producto se utilice para otros fines no indicados expresamente en el manual de instrucciones correspondientes.

- el producto se utilice sin tener en cuenta las indicaciones del manual de instrucciones.

- el producto haya sido reparado en centros de asistencia no autorizados ni concertados.

- el producto haya sido sometido a modificaciones y/o manipulaciones, tanto en la estructura como en el tejido, no autorizadas expresamente por el fabricante. Las eventuales modificaciones aportadas a los productos exoneran a Inglesina Baby S.p.A. de cualquier responsabilidad.

- el defecto se deba a la negligencia o el descuido en el uso (por ejemplo, golpes violentos en las partes estructurales, exposición a sustancias químicas agresivas, etc.).

- el producto presente un desgaste normal (por ejemplo en las ruedas, partes móviles, tejidos) derivado de un uso diario prolongado y continuado.

- el propietario o algún tercero haya dañado el producto, aunque sea de manera accidental (por ejemplo, si se factura como equipaje en los aviones o en cualquier otro medio de transporte).

- el producto sea enviado al vendedor para su asistencia, sin el ticket original de compra, sin que se lea claramente la fecha de compra en el mismo y/o sin el número de serie, o cuando la fecha de compra del ticket y/o el número de serie no sean claramente legibles.

- Eventuales daños causados por el empleo de accesorios no suministrados o no aprobados por Inglesina Baby, no están cubiertos por las condiciones de nuestra garantía.

- Inglesina Baby S.p.A. declina toda responsabilidad por daños a cosas o personas derivados de un uso impropio y/o incorrecto del medio.

- Una vez caducado el periodo de garantía, la Empresa garantiza igualmente la asistencia de sus productos a título oneroso dentro de un plazo máximo de cuatro (4) años desde la fecha de introducción en el mercado de los mismos, transcurrido el cual se evaluará caso por caso la posibilidad de intervención.

RECAMBIOS / ASISTENCIA POSVENTA

- Inspeccionar regularmente los dispositivos de seguridad para asegurarse del perfecto funcionamiento del producto a través del tiempo. No utilizar el producto si se detectan problemas y/o anomalías de cualquier tipo. Contactar inmediatamente con el Vendedor Autorizado o con el Servicio de Asistencia al Cliente Inglesina.

- No utilizar repuestos ni accesorios que no hayan sido suministrados o no estén aprobados por Inglesina Baby.

EN CASO DE NECESIDAD DE ASISTENCIA

- En caso de necesitar asistencia para el producto, contactar inmediatamente con el Revendedor de Inglesina al que ha comprado el producto, asegurándose de contar con el "Número de Serie" relativo al producto objeto de la solicitud (el "Número de Serie" está disponible a partir de la Colección 2010).

- El Revendedor deberá contactar con Inglesina para determinar la modalidad de intervención más idónea en cada caso y, por último, proporcionar la indicación adecuada.

- El Servicio de Asistencia Inglesina siempre está disponible para facilitar toda la información necesaria, a través de una solicitud escrita que deberá rellenarse utilizando el formulario específico que encontrará en el sitio web: www.inglesina.com – sección Garantía y Asistencia.

CONSEJOS PARA LA LIMPIEZA Y EL MANTENIMIENTO DEL PRODUCTO

- Este producto requiere un mantenimiento por parte del usuario.

- Nunca forzar mecanismos o partes en movimiento; en caso de duda, consultar antes las instrucciones.

- No guardar el producto si está mojado ni dejarlo en ambientes húmedos porque se podrían formar moho.

- Guardar el producto en un lugar seco.

- Proteger el producto de los agentes atmosféricos (agua, lluvia, nieve); además, la exposición continua y prolongada al sol podría causar cambios de color en muchos materiales.

- Después de un eventual empleo en la playa, limpiar y secar cuidadosamente el producto para quitar la arena y la sal.

- Limpiar las partes plásticas y metálicas con un paño húmedo o con un detergente ligero; no usar disolventes, amoníaco ni bencina.

- Secar cuidadosamente las partes de metal después de un eventual contacto con el agua para evitar la formación de herrumbre.

- Mantener limpias todas las partes en movimiento y si necesario lubricarlas con un aceite ligero.

- Mantener limpias las ruedas, eliminando el polvo y/o la arena.

CONSEJOS PARA LA LIMPIEZA DEL REVESTIMIENTO TEXTIL

- Aconsejamos lavar el revestimiento textil separadamente de otros artículos.

- Renovar periódicamente las partes de tejido con un cepillo suave para prendas de vestir.

- Respetar las normas de lavado del revestimiento textil indicadas en las etiquetas correspondientes.



Lavar a mano con agua fría



No utilizar lejía



No secar mecánicamente



Dejar que se seque extendido a la sombra



No planchar



No lavar en seco

No centrifugar

- Secar perfectamente el revestimiento textil antes de utilizarlo o guardarlo.

- Para prevenir la eventual formación de moho, se aconseja

ventilar periódicamente el capazo. En especial, separar el revestimiento textil de la estructura y pasar un paño seco en el fondo.

INSTRUCCIONES



Para evitar lesiones, asegúrese de que el niño permanezca a una distancia prudencial durante las operaciones de apertura y cierre del producto.



No utilizar nunca la manija posterior para levantar la sillita de paseo con el bebé dentro.

LISTA DE LOS COMPONENTES

fig. 1

Chasis

- T1 Grupo ruedas delanteras
- T2 Grupo ruedas traseras
- T3 Porta biberón
- T4 Cesta porta objetos

Silla de transporte

- R1 Pasamanos
- R2 Capota de sillita de paseo
- R3 Saco
- R4 Burbuja (si está presente)

Capazo

- C1 Capota capazo
- C2 Cubierta capazo

Portabebé (si está presente)

CHASIS

ENSAMBLAJE/REMOCIÓN DEL GRUPO RUEDAS TRASERAS

fig. 2 Introduzca el grupo rueda (T2) a la altura del tubo posterior.

fig. 3 Empuje el grupo rueda (T2) en su alojamiento hasta oír un clic, que indica que se ha enganchado completamente.

ATENCIÓN: asegurarse de que las ruedas estén correctamente enganchadas antes del empleo.

fig. 4 Para quitar el grupo rueda posterior (T2), presione el pequeño botón (T5) y extráigalo completamente.

APERTURA CHASIS

fig. 5 Para abrir el chasis, lo primero que hay que hacer es desbloquear el gancho de seguridad (T6).

fig. 6 Después agarre el manillar y levántelo hasta que se abra completamente el chasis (Clic).

fig. 7 **ATENCIÓN:** Antes de usar, asegúrese de que los dos mecanismos de bloqueo estén enganchados correctamente.

CIERRE CHASIS

fig. 8 Posicionándose de forma frontal, agarre la manija de apertura (T7) y con el botón (T8) presionado, levante el chasis hasta que se cierre.

fig. 9 Complete el cierre fijando el gancho de seguridad (T6).

FRENO RUEDAS TRASERAS

fig. 10 Para accionar el freno, empuje hacia abajo la palanca central posterior (T9).

Activar siempre el freno durante las paradas.

MANIJA DE TRANSPORTE

fig. 11 Para transportar el chasis cerrado, utilice la manija de apertura (T7).

REGULACIÓN DEL ASA

fig. 12 El chasis tiene un asa regulable.

Regule la posición del asa mediante los botones laterales (T10).

BLOQUEO/DESBLOQUEO RUEDAS DELANTERAS

fig. 13 El chasis cuenta con ruedas pivotantes que se pueden bloquear o desbloquear accionando simplemente la palanca (T11) situada en correspondencia de la articulación central.

PORTA BIBERÓN

fig. 14 El chasis está equipado con porta biberón de serie (T3).

Para fijar el porta biberón, colóquelo a la altura del gancho (T12) en el chasis y empújelo en su lugar hasta que se enganche completamente.

CESTA PORTA OBJETOS

El chasis está provisto de una capaz cesta porta objetos (T4).

fig. 15 Para fijarla, introduzca los terminales traseros del chasis (T15) en los alojamientos adecuados en la cesta (T16) y fije el velcro central (T17).

fig. 16 Introduzca las ranuras (T13) en los adecuados ganchos delanteros (T14) en el chasis.

fig. 17 Complete el enganche acompañando la cesta debajo del grupo freno trasero y fijando las dos pequeñas gazas elásticas (T18) en los respectivos ganchos (T19) debajo del tubo del chasis.

UNIDADES DE TRANSPORTE ADICIONALES (CAPAZO, PORTABEBÉ (si está presente) Y SILLITA DE PASEO)

fig. 18 Los chasis pueden utilizarse con el capazo Quad, la sillita de paseo y la sillita para coche Huggy (si está presente).

CAPAZO QUAD

ENGANCHE DEL CAPAZO AL CHASIS

fig. 19 Tomando el capazo por el asa de transporte, engancharlo al chasis en correspondencia de las sedes respectivas en ambos lados de la estructura, colocándolo exclusivamente mirando hacia la mamá.

fig. 20 **ATENCIÓN: antes del uso, verificar que el capazo esté siempre enganchado correctamente.**

DESGANCHE DEL CAPAZO DEL CHASIS

fig. 21 Actuar en la palanca (C3) colocada en la parte externa del capazo.

fig. 22 Simultáneamente, levantar el capazo tomándolo del asa de transporte.

ENGANCHE DE LA CAPOTA

fig. 23 Enganchar los botones automáticos a la estructura del capazo.

fig. 24 Enrolle la capota (C1) alrededor del asa fijándola con el velcro y los botones correspondientes.

AJUSTE DEL ASA DE TRANSPORTE Y LA CAPOTA

fig. 25 Para ajustar el asa de transporte y la capota, utilizar los dos pulsadores laterales (C4) simultáneamente.

fig. 26 **ATENCIÓN: para transportar el capazo, tomarlo siempre del asa de transporte.**

ENGANCHE DE LA CUBIERTA

fig. 27 Enganchar todos los botones de la cubierta en el capazo.

VENTILACIÓN INTERNA

fig. 28 Es posible ajustar la ventilación interna por medio de la palanca (C5).

AJUSTE DEL RESPALDO

fig. 29 Actuar en la palanca (C6) para ajustar el respaldo; una vez alcanzada la inclinación deseada, volver a posicionar la palanca en la posición inicial.

MANTENIMIENTO DEL COLCHÓN Y DEL REVESTIMIENTO INTERNO

fig. 30 Se recomienda quitar periódicamente el colchón y el revestimiento interno para su mantenimiento correcto.

PORTABEBÉ HUGGY (SI ESTÁ PRESENTE)

ENGANCHE DEL PORTABEBÉ AL CHASIS

fig. 31 Tomando el portabebé del asa de transporte, engancharlo en el chasis en correspondencia de las sedes respectivas a ambos lados de la estructura, posicionándolo exclusivamente mirando hacia la mamá.

fig. 32 **ATENCIÓN: asegurarse de que el portabebé esté siempre correctamente enganchado antes del uso.**

DESGANCHE DEL PORTABEBÉ DEL CHASIS

fig. 33 Actuar en la palanca (S1) colocada en la parte exterior del portabebé.

fig. 34 Contemporáneamente, levantar el portabebé tomándolo del asa de transporte.

Para el correcto empleo del portabebé Huggy, consultar el manual dedicado.

SILLITA DE PASEO QUAD

ENGANCHE DE LA SILLITA DE PASEO AL CHASIS

fig. 35 Enganchar la sillita de paseo en el chasis, posicionándola en correspondencia de las sedes respectivas a ambos lados de la estructura.

fig. 36 **ATENCIÓN: asegurarse de que la sillita de paseo esté siempre correctamente enganchada a ambos lados antes del uso.**

fig. 37 Es posible usar la sillita de paseo ya sea dirigida hacia la madre como dirigida hacia la calle.

DESGANCHE DE LA SILLITA DE PASEO DEL CHASIS

fig. 38 Pulsar contemporáneamente las manijas (R5) y levantar la sillita de paseo del chasis.

ATENCIÓN: nunca efectuar esta operación con el niño a bordo.

AJUSTE DEL RESPALDO

fig. 39 Es posible ajustar el respaldo en 4 posiciones; actuar en el dispositivo central (R6) y acompañarlo hasta la posición deseada.

AJUSTE DEL REPOSAPIÉS

fig. 40 Presione los dos botones (R7) colocados en la parte inferior del reposapiés y empujelo hacia abajo.

fig. 41 Para levantar el reposapiés, es suficiente con tirarlo hacia arriba; se bloqueará automáticamente.

El reposapiés también puede alargarse todavía más para adaptarse al crecimiento del niño.

fig. 42 Para alargarlo, presione el botón pequeño (R17) situado debajo del mismo y extraiga el alargador reposapiés (R16).

fig. 43 Para volver a colocarlo en la posición original, presionando el botón (R17), empuje el alargador reposapiés (R16) hacia su alojamiento.

ARNESES DE SEGURIDAD

fig. 44 Verificar que los arneses estén introducidos en los ojales al nivel de los hombros o inmediatamente arriba. Si la posición no es correcta, quitar los arneses del primer par de ojales y reintroducirlos en el segundo; utilizar siempre los ojales al mismo nivel.

fig. 45 Verificar que el arnés dorsal esté introducido correctamente en las extremidades del ventral.

fig. 46 Enganchar las extremidades del arnés ventral a la hebilla central.

fig. 47 El arnés ventral siempre debe pasar a través de los anillos laterales (R8) y cuando esté en uso, debe ser ajustado de manera a envolver correctamente el niño.

fig. 48 Siempre usar el arnés de entrepierna en combinación con el cinturón ventral, ajustándolos de manera correcta.

¡ATENCIÓN! El incumplimiento de esta precaución puede causar caídas o deslizamientos del niño con riesgo de heridas.

ENGANCHE DE LA BARRERA

fig. 49 Para montar la barrera (R1), presionar los pulsadores (R9) y engancharla en correspondencia de las sedes respectivas de la sillita de paseo (R10).

fig. 50 La barrera puede ser abierta por un lado o puede quitarse completamente; para abrirla, apretar el pulsador (R9) y quitarla de su sede. Para removerla, repetir la operación también en el otro lado.

ENGANCHE DE LA CAPOTA

fig. 51 Después de introducir el primer acoplamiento (H1) en el alojamiento correspondiente del respaldo de la sillita de paseo (R11), coloque el revestimiento dentro del marco, asegurándose de introducir las dos aletas (H3) en sus alojamientos posteriores (H4).

fig. 52 Complete el montaje de la capota (R2), introduciendo también el segundo acoplamiento (H2) en su alojamiento.

fig. 53 Para ajustar la capota, es suficiente con acompañarla a la posición deseada.

DESENGANCHE DE LA CAPOTA DE LA SILLITA DE PASEO

fig. 54 Para quitar la capota de la sillita de paseo, es suficiente extraerla con decisión de los alojamientos laterales en el respaldo de la sillita.

MANTENIMIENTO DEL REVESTIMIENTO DE LA CAPOTA

fig. 55 El revestimiento de la capota se puede quitar para permitir su mantenimiento correcto.

Extraiga los ojales de elástico (H5) de los dos alojamientos y desenganche los botones presentes en las articulaciones de la capota (H6).

fig. 56 Despegue la cinta anterior blanca (H7) y la posterior negra (H8) de las dos articulaciones (H6) y extraiga completamente el revestimiento.

fig. 57 Para volver a montar el revestimiento, vuelva a colocar la cinta anterior blanca (H7) y la posterior negra (H8) en las guías correspondientes en la funda interna.

fig. 58 Después vuelva a colocar las cintas en los alojamientos correspondientes en las articulaciones (H9) hasta que se enganche completamente, asegurándose de que la cinta blanca (H7) quede colocada anteriormente y la negra (H8) posteriormente.

fig. 59 Complete el montaje, enganchando los dos pequeños ojales de elástico (H5) en los acoplamientos correspondientes de la capota (H1-H2) y abotonando los botones automáticos laterales.

SACO

fig. 60 Posicionar el saco (R3) haciéndolo pasar por debajo de la barrera.

fig. 61 Abotonar la cinta central (F1) tras haberla hecho pasar a través del anillo (F2).

fig. 62 La solapa del saco puede engancharse en la posición correspondiente para proteger al niño del frío.

fig. 63 El saco puede colocarse en la sillita de paseo tanto en la posición frente mamá como frente calle.

BARBUJA (SI ESTÁ PRESENTE)

fig. 64 Para montar la burbuja (R4), ubicarla en la capota y cerrar los dos botones automáticos laterales (P1).

fig. 65 Complete el montaje, pasando el elástico (P2) por debajo del reposapiés de la sillita de paseo.

MANTENIMIENTO DEL REVESTIMIENTO

Se aconseja quitar periódicamente el revestimiento para su correcto mantenimiento.

fig. 66 Despegue los dos pequeños elásticos inferiores (R12) del reposapiés.

fig. 67 Extraiga el elástico (R13) de ambos lados de la sillita de paseo.

fig. 68 Desenganche los botones del asiento (R14) y de los bordes (R15).

fig. 69 Extraiga los cinturones dorsales de las hombreras de tela.

fig. 70 Quitar el arnés ventral de los anillos laterales (R8) cuidando hacer pasar el primer diente de la hebilla central a través del anillo lateral antes de quitarlo completamente.

fig. 71 Extraiga el arnés de entrepierna de la protección integrada en el revestimiento (R19).

fig. 72 Pasar los arneses ventrales y el arnés de entrepierna a través de los ojales correspondientes del revestimiento y retirarlo completamente.

¡ATENCIÓN! Asegurarse de volver a posicionar correctamente el revestimiento antes del uso.

ADVERTÊNCIA



IMPORTANTE - LER CUIDADOSAMENTE AS INSTRUÇÕES ANTES DE USAR E GUARDÁ-LAS PARA FUTURA REFERÊNCIA. A SEGURANÇA DO SEU FILHO PODE SER COMPROMETIDA SE AS PRESENTES INSTRUÇÕES NÃO FOREM SEGUIDAS COM CUIDADO.

A SEGURANÇA DA CRIANÇA É DA SUA RESPONSABILIDADE.

ATENÇÃO! NUNCA DEIXE A CRIANÇA SEM VIGILÂNCIA: PODE SER PERIGOSO. PRESTE A MÁXIMA ATENÇÃO QUANDO UTILIZAR O PRODUTO.

PARA EVITAR DANOS GRAVES

DECORRENTES DE QUEDAS E/OU ESCORREGAMENTO, UTILIZE SEMPRE O CINTO DE SEGURANÇA CORRECTAMENTE FIXADO E REGULADO.

ALCOFA

• Este produto é adequado para crianças desde o nascimento até 9 kg de peso.

ASSENTO

• Este produto é adequado para crianças desde o nascimento até 15 kg de peso, em conformidade com a Normativa Europeia EN1888:2012.

• Este produto é utilizável com crianças até 22 kg de peso, em conformidade com a próxima Normativa Europeia prEN1888-2, com o assento da cadeirinha virado para a frente.

CADEIRA CARRO (grupo 0+)

• Este produto é adequado para crianças desde o nascimento até 13 kg de peso.

- Com bebês recém-nascidos, privilegiar o uso da alcofa e/ou do assento na posição mais reclinada.

CARRINHO DE PASSEIO - SISTEMA DE VIAGEM

- NUNCA DEIXE A CRIANÇA SEM VIGILÂNCIA.
- ANTES DA UTILIZAÇÃO, VERIFIQUE SE O PRODUTO ESTÁ COMPLETAMENTE ABERTO E OS DISPOSITIVOS DE BLOQUEIO E SEGURANÇA ESTÃO CORRECTAMENTE ENGATADOS.
- PARA EVITAR ACIDENTES, MANTER AFASTADO O BEBÊ DURANTE AS OPERAÇÕES DE ABERTURA E FECHAMENTO DO PRODUTO.
- NÃO DEIXE A CRIANÇA BRINCAR COM ESTE PRODUTO.
- IMOBILIZE SEMPRE A CRIANÇA COM O CINTO DE SEGURANÇA.
- ESTE CARRINHO DE PASSEIO/ CARRINHO DE BEBÊ NÃO É PRÓPRIO PARA CORRER OU PATINAR.
- VERIFICAR QUE O BERÇO OU A CADEIRINHA DE PASSEIO OU A CADEIRINHA PARA AUTOMÓVEL ESTEJAM CORRECTAMENTE ENGATADOS ANTES DO USO.

- Imobilize sempre a criança com o cinto de segurança e nunca a deixe sem vigilância.
- Utilize sempre o cinto inguinal em combinação com o ventral.
- Sistemas de retenção, conformes aos regulamentos vigentes, diferentes dos fornecidos com este produto, podem ser utilizados tomando o cuidado de prendê-los aos anéis laterais presentes no assento (**Fig. 47 - detalhe R8**).
- A correta utilização do sistema de retenção não substitui a supervisão adequada de um adulto.
- Tenham consciência de que o corrimão não é um sistema de retenção eficaz. Utilizar sempre os cintos de segurança.

ALCOFA

- ESTE PRODUTO É ADEQUADO APENAS PARA CRIANÇAS QUE NÃO CONSEGUEM FICAR SENTADAS AUTONOMAMENTE.
- UTILIZAR APENAS NUMA SUPERFÍCIE HORIZONTAL, ESTÁVEL E

SECA.

- NÃO PERMITIR A OUTRAS CRIANÇAS BRINCAR SEM VIGILÂNCIA NAS PROXIMIDADES DO BERÇO.
- NÃO UTILIZAR SE O BERÇO APRESENTA PARTES DANIFICADAS, PARTIDAS OU EM FALTA.
- O BERÇO É ADEQUADO PARA CRIANÇAS QUE NÃO PODEM FICAR SENTADAS AUTONOMAMENTE, NÃO SE PODEM VIRAR E LEVANTAR APOIADAS NAS MÃOS OU NOS JOELHOS. PESO MÁXIMO DA CRIANÇA: 9 KG.

- Utilizar exclusivamente o acolchoado Inglesina para Berços Easy Clip.
- Não adicionar nenhum colchão além do fornecido com o berço.
- O berço Quad pode ser utilizado exclusivamente com o Stand-Up Inglesina.
- Quando a criança está no berço, certificar-se de que a sua cabeça esteja sempre mais alta que o corpo, relativamente ao plano horizontal.
- Verificar que a pega de transporte esteja em posição vertical e correctamente engatada de ambos os lados, antes de levantar ou transportar o berço.
- Regular sempre o encosto para a posição mais baixa, antes de elevar ou transportar o berço.
- Remover sempre as partes de cintos do conjunto para automóvel ou colocá-las nos específicos bolsos laterais presentes no revestimento interno, quando se usa o berço fora do transporte em automóvel, por períodos prolongados de sono sem a vigilância contínua de um adulto.

SEGURANÇA

- Verifique antes da montagem, se o produto e todos os componentes não apresentam danos devidos ao transporte; em caso afirmativo, o produto não deve ser utilizado e deve ser mantido longe do alcance das crianças.
- Para a segurança do seu filho, antes de utilizar o produto, remova e elimine todos os sacos de plástico e os elementos que fazem parte da embalagem e mantenha-os longe do alcance dos bebês e das crianças.
- O produto deve ser utilizado exclusivamente pelo número de crianças para o qual foi concebido.
- Utilize-o de qualquer forma para o transporte de uma única criança por assento.
- Não utilize o produto se todos os seus componentes não estiverem correctamente fixados e regulados.
- Antes da utilização, verifique se o produto está completamente aberto e os dispositivos de bloqueio e segurança estão correctamente engatados.
- Evite inserir os dedos nos mecanismos.
- Leia atentamente as instruções relativas à utilização do chassis onde serão encaixadas a alcofa/cadeira/cadeira auto.
- Nunca coloque o produto na proximidade de escadas ou degraus.
- Não deixe o carrinho de passeio/carrinho/sistema de viagem para bebê num plano inclinado com a criança a

bordo, mesmo que o travão esteja engatado. A eficiência dos travões é limitada em planos inclinados íngremes.

- Não suba nem desça escadas ou escadas móveis com a criança no carrinho de passeio/cadeirinha auto/alcofa.
- Quando se estaciona, verificar que o freio esteja corretamente inserido, movimentando para a frente e para trás o produto.
- A carga máxima do cesto porta-objetos é de 3 kg. A carga máxima do cesto porta-biberão é de 0,5 kg. É absolutamente proibido superar a carga máxima recomendada porque poderia causar perigosas condições de instabilidade.
- Qualquer carga aplicada ao cabo e, parte posterior ou lateral do produto pode comprometer a estabilidade do produto.
- Esteja consciente dos perigos derivados da presença de chamas livres ou outras fontes de calor, como radiadores, lareiras, aquecedores eléctricos ou a gás, etc. Não deixe o produto na proximidade destas fontes de calor.
- Verifique se todas as possíveis fontes de perigo (por exemplo: cabos, fios eléctricos, etc.) estão fora do alcance da criança.
- Não deixe o produto com a criança a bordo junto de cordas, cortinados ou outros meios, pelos quais a criança pode trepar, ou mesmo estes servirem como causa de sufocamento ou estrangulamento.

CONSELHOS DE UTILIZAÇÃO

- Não utilize o produto se este apresentar rupturas ou falta de peças.
- Inspeccione com regularidade o produto e os seus componentes para detectar eventuais sinais de deterioração e/ou desgaste, partes descoladas e rasgadas. Verifique, em particular, o estado físico e estrutural das pegas ou da pega de transporte e da base da alcofa.
- Não deixe outras crianças ou animais brincarem sem vigilância na proximidade do produto ou subirem sobre o mesmo.
- Quando se coloca ou se tira a criança do assento/alcofa, durante as paragens e durante a montagem/desmontagem dos acessórios, verificar se o travão está bem engatado.
- As operações de montagem, desmontagem e regulação devem ser realizadas apenas por adultos. Verificar se quem utiliza o produto (ama, avós, etc.) conhece bem o funcionamento correcto do mesmo.
- Nas operações de regulação, verifique se as partes móveis do produto não tocam na criança (exemplo: encosto, capota, etc.); verifique em todo o caso se durante estas operações, o travão está bem engatado.
- Não realize acções de abertura, fecho ou desmontagem do produto com a criança a bordo.
- Em qualquer dos casos, tenha um cuidado especial quando essas operações tiverem lugar e a criança estiver nas imediações.
- Durante estas operações poderão se verificar episódios de entalção e lesões dos dedos.
- Não deixar a criança no produto quando se viaja noutros meios de transporte (ex. comboio, metropolitano, autocarro, avião, etc).
- Quando não estiver a ser utilizado, o produto deve ser mantido, sempre, fora do alcance das crianças. O produto não deve ser utilizado como um brinquedo! Não deixe a criança brincar com este produto.
- O produto é dotado de um estrado posterior que ajuda a ultrapassar os degraus e obstáculos. Não utilize este estrado para o transporte de uma segunda criança.
- Não transporte a criança no assento ou separadamente do chassis.
- Em caso de exposição prolongada ao sol, espere que o produto arrefeça antes de utilizá-lo.
- Utilize somente com alcofa Quad e cadeirinhas auto Huggy Multifix Inglesina especificamente preparadas e equipadas

com engate Easy Clip. Em caso de dúvida, consulte o site www.inglesina.com ou dirija-se ao Revendedor Autorizado ou ao Serviço de Assistência a Clientes da Inglesina.

- A utilização da cadeirinha auto com o chassis não substitui um berço ou cama. Quando o bebé precisa de dormir, é recomendável utilizar um berço ou cama. A cadeirinha auto não foi projectada para longos períodos de sono.
- A cadeirinha de automóveis Huggy Multifix pode ser utilizada também como espreguiçadeira.
- Não utilize a espreguiçadeira se a criança não for capaz de sentar sozinha.
- Esta espreguiçadeira não foi projetada para longos períodos de sono.
- É perigoso utilizar esta espreguiçadeira em superfícies elevadas como, por exemplo, em mesas.

PROTEÇÃO DE CHUVA

ADVERTÊNCIA!

- Utilizar sob a vigilância de um adulto.
- Durante a utilização, certificar-se de que a proteção de chuva não entre em contacto com o rosto da criança.
- Não utilizar a proteção de chuva sobre o produto sem a capota que a sustente.
- Utilizar exclusivamente com o produto Inglesina indicado.
- Não utilizar sobre produtos não recomendados pelo Fabricante.
- Para evitar o risco de sufocação ou de sobreaquecimento, não utilizar com sol nem em ambientes fechados.
- Lavar manualmente a 30° C.

CONDIÇÕES DE GARANTIA

- A empresa Inglesina Baby S.p.A. garante que este artigo foi projetado e fabricado em conformidade com as normas/ regulamentações de produto e de qualidade e segurança gerais atualmente em vigor na Comunidade Europeia e nos países de comercialização.
- A empresa Inglesina Baby S.p.A. garante que durante a conclusão do processo de produção, este produto foi submetido a vários controlos de qualidade. A empresa Inglesina Baby S.p.A. garante que este artigo, no momento da aquisição no revendedor autorizado, não possuía defeitos de montagem ou fabricação.
- A presente garantia não invalida os direitos reconhecidos ao consumidor pela legislação nacional vigente, que pode variar conforme o país no qual o produto foi adquirido e cujas prescrições, em caso de contraste, prevalecem no conteúdo da presente garantia.
- Caso o produto apresente defeito nos materiais e/ou vícios de fabrico detetados no momento da aquisição ou durante uma utilização normal, segundo quanto descrito no respetivo manual de instruções, a Inglesina Baby S.p.A. reconhece a validade das condições de garantia por um período de 24 meses consecutivos após a data de aquisição.
- A garantia é válida somente no País no qual o produto foi adquirido e caso a aquisição tenha sido efetuada junto de um Revendedor autorizado.
- A garantia reconhecida vale para o primeiro proprietário do artigo adquirido.
- Por garantia entende-se a substituição ou reparação gratuita das partes que sejam defeituosas de origem por vícios de fabrico. A Inglesina Baby S.p.A. reserva-se a faculdade de decidir, à sua discricção, se aplicar a garantia através da reparação ou da substituição do produto.
- Para usufruir da garantia é necessário apresentar o número de série do produto e cópia do recibo passado no momento da aquisição do produto verificando que no mesmo esteja indicada, de modo claro e legível, a data de aquisição.
- As presentes condições de garantia declinam-se:
 - o produto seja utilizado segundo diferentes destinos de uso não expressamente indicados no respetivo manual

de instruções.

- o produto seja utilizado de modo não conforme ao previsto no respetivo manual de instruções.
 - o produto for consertado em centros de assistência não autorizados e não convencionados.
 - o produto sofrer alterações e ou violações, tanto na parte estrutural quanto na têxtil, não expressamente autorizadas pelo fabricante. As possíveis modificações efetuadas no produto eximem a empresa Inglesina Baby S.p.A. de qualquer tipo de responsabilidade.
 - o defeito for devido a negligência ou descuido na utilização (por exemplo: impactos violentos na parte estrutural, exposição às substâncias químicas agressivas, etc).
 - o produto apresentar desgaste normal (por exemplo: rodas, partes móveis, tecidos) decorrentes do uso quotidiano prolongado e continuativo.
 - o produto tenha sido danificado, mesmo que acidentalmente, pelo mesmo proprietário ou por terceiros (por exemplo caso seja enviado como bagagem nos transportes aéreos ou através de outros meios).
 - o produto seja enviado para o revendedor para a assistência, sem o original do recibo de aquisição e/ou sem o número de série ou quando a data de aquisição no recibo e/ou o número de série não sejam claramente legíveis.
- Quaisquer danos provocados pela utilização de acessórios não fornecidos e/ou não aprovados pela L'Inglesina Baby, não estarão cobertos pelas condições da nossa garantia.
 - A L'Inglesina Baby S.p.A. rejeita toda e qualquer responsabilidade por danos materiais ou pessoais, resultantes da utilização inadequada e/ou incorrecta do equipamento.
 - Após o período de garantia, a empresa garante sempre a assistência para os próprios produtos em um prazo máximo de quatro (4) anos a partir da data de inserção do artigo no mercado, após esse prazo, a possibilidade de intervenção será avaliada individualmente.

PEÇAS DE REPOSIÇÃO/ASSISTÊNCIA PÓS VENDA

- Inspeccione regularmente os dispositivos de segurança para verificar a perfeita funcionalidade do produto ao longo do tempo. Caso sejam encontrados problemas e/ou anomalias de qualquer tipo, não utilize o produto. Contacte na devida oportunidade o Revendedor Autorizado ou o Serviço de Assistência a Clientes da Inglesina.
- Não utilize peças sobressalentes ou acessórios não fornecidos e/ou de toda forma não aprovados pela L'Inglesina Baby.

O QUE FAZER EM CASO DE NECESSIDADE DE ASSISTÊNCIA

- Em caso de necessidade de assistência para o produto, contactar imediatamente o revendedor da empresa Inglesina onde foi efetuada a compra e verificando que se tenha a disposição o número de série ("Serial Number") relativo ao produto (o número de série, ou "Serial Number", é disponível a partir da coleção 2010 de produtos).
- É função do revendedor contactar a empresa Inglesina para avaliar a modalidade mais idónea de intervenção para o caso e fornecer a respectiva indicação.
- O Serviço de Assistência da empresa Inglesina está à disposição para fornecer todas as informações necessárias, através de solicitação escrita a preencher no formulário específico presente no sítio da internet: www.inglesina.com - secção "Garantia e Assistência."

CONSELHOS SOBRE LIMPEZA E MANUTENÇÃO DO PRODUTO

- Este produto requer uma manutenção regular por parte do utilizador.
- Nunca force os mecanismos ou as partes móveis; em caso de dúvida, verifique primeiro as instruções.
- Não guarde o produto se estiver molhado e não o deixe em ambientes húmidos, pois pode-se formar bolor.
- Mantenha o produto num local seco.
- Proteja o produto dos agentes atmosféricos, água, chuva ou neve; além disso, a exposição contínua ou prolongada ao sol pode causar alterações de cor em muitos materiais.
- Após a eventual utilização na praia, limpe e seque o produto com cuidado para remover a areia e o sal.
- Limpe as partes de plástico e de metal com um pano húmido ou com um detergente suave; não utilize solventes, amoníaco ou benzina.
- Seque com cuidado as partes metálicas a seguir ao possível contacto com a água, a fim de evitar a formação de ferrugem.
- Mantenha limpas todas as partes móveis e lubrifique-as com um óleo leve.
- Mantenha as rodas limpas de pó e/ou areia.

CONSELHOS SOBRE LIMPEZA DO REVESTIMENTO EM TECIDO

- Aconselha-se a lavagem do revestimento em separado dos outros artigos.
- Escove periodicamente as partes em tecido com uma escova macia para vestuário.
- Respeite as normas de lavagem do revestimento em tecido, indicadas nas respectivas etiquetas.



Lave à mão em água fria



Não utilize lixívia



Não seque mecanicamente



Seque estendido à sombra



Não passe a ferro



Não lave a seco

Não centrifugar

- Seque perfeitamente o revestimento em tecido, antes utilizá-lo ou guardá-lo.
- Para prevenir a eventual formação de bolor, aconselha-se que areje periodicamente a alcofa. Em particular, separe o revestimento em tecido da estrutura e passe um pano seco na base.

INSTRUÇÕES



Para evitar lesões, manter a criança afastada durante as fases de abertura e fecho deste produto.



Não utilizar a pega posterior para elevar o carrinho de passeio, com a criança a bordo.

LISTA DE COMPONENTES

fig. 1

Estrutura

- T1 Grupo rodas dianteiras
- T2 Grupo rodas traseiras
- T3 Porta-biberão
- T4 Cesto porta-objetos

Cadeira de passeio

- R1 Corrimão
- R2 Capota da cadeira de passeio
- R3 Saco de dormir
- R4 Proteção da chuva (se presente)

Alcofa

- C1 Capota da alcofa
- C2 Capa de cobertura da alcofa

Cadeira auto (se presente)

CHASSIS

MONTAGEM/REMOÇÃO DO GRUPO RODAS TRASEIRAS

fig. 2 Inserir o grupo das rodas (T2) em correspondência com o tubo posterior.

fig. 3 Empurrar o grupo das rodas (T2) em seu alojamento até ouvir o som característico de engate (Clique). **ATENÇÃO: certificar-se, antes do uso, de que as rodas estejam corretamente engatadas.**

fig. 4 Para remover o grupo das rodas posterior (T2), pressionar o pequeno botão (T5) e extraí-lo completamente.

ABERTURA DO CHASSIS

fig. 5 Para abrir a estrutura, é necessário desbloquear o gancho de segurança (T6).

fig. 6 Segurar o cabo e levantá-lo até que a estrutura abra-se completamente (Clique).

fig. 7 **ATENÇÃO: certificar-se de que ambos mecanismos de bloqueio estejam corretamente engatados antes do uso.**

FECHO DO CHASSIS

fig. 8 Posicionando-se na parte frontal, segurar o puxador de abertura (T7) e pressionando o botão (T8), levantar a estrutura até que esteja fechada completamente.

fig. 9 Completar o fechamento fixando o gancho de segurança (T6).

FREIOS DAS RODAS POSTERIORES

fig. 10 Para acionar o freio, empurrar para baixo a alavanca central posterior (T9).

Inserir sempre o freio durante as paragens.

PEGA DE TRANSPORTE

fig. 11 Para transportar a estrutura fechada, utilizar o puxador de abertura (T7).

REGULAÇÃO DO CABO

fig. 12 A estrutura é dotada de cabo regulável. Para regular o cabo na posição desejada, atuar nos botões laterais (T10).

BLOQUEIO/DESBLOQUEIO DAS RODAS POSTERIORES

fig. 13 O chassis é dotado de rodas giratórias que podem ser bloqueadas ou desbloqueadas simplesmente acionando a alavanca (T11) colocada em correspondência da articulação central.

PORTA-BIBERÃO

fig. 14 O chassis é dotado de porta-biberão de série (T3).

Para fixar o porta-biberão, posicioná-lo na correspondência do gancho (T12) na estrutura e empurrar até que esteja engatado em seu alojamento.

CESTO PORTA-OBJECTOS

O chassis está dotado de um cesto porta-objetos com boa capacidade (T4).

fig. 15 Para o fixar, inserir os terminais posteriores do chassis (T15) nas sedes específicas presentes no cesto (T16) e fixar o velcro central (T17).

fig. 16 Inserir os olhais (T13) nos específicos ganchos anteriores (T14) no chassis.

fig. 17 Completar o enganchamento acompanhando o cesto por baixo do grupo travão posterior e fixando as duas pequenas alças elásticas (T18) nos respetivos ganchos (T19) por baixo do tubo do chassis.

UNIDADES DE TRANSPORTE ADICIONAIS (ALCOFA, CADEIRA AUTO (se presente) E CADEIRINHA DE PASSEIO)

fig. 18 Os chassis podem ser utilizados com o berço Quad, a cadeirinha de passeio e a cadeirinha para automóvel Huggy (se presente).

ALCOFA QUAD

ENCAIXE DA ALCOFA NO CHASSIS

fig. 19 Segurando a alcofa pela pega, encaixa-la no chassis na altura das específicas sedes sobre ambos os lados

PT

da estrutura, colocando-a exclusivamente de frente para a mãe

fig. 20 **ATENÇÃO: certificar-se que a alcofa esteja sempre corretamente encaixada antes de usa-la**

DESENCAIXE DA ALCOFA DO CHASSIS

fig. 21 Acione a alavanca (C3) localizada na parte exterior da alcofa.

fig. 22 Em simultâneo, levante a alcofa, segurando-a pela pega.

ENCAIXE DA CAPOTA

fig. 23 Abotoar os botões de mola na estrutura da alcofa.

fig. 24 Envolver a capota (C1) ao redor do puxador fixando-a com o Velcro e os respetivos botões.

AJUSTE DA PEGA E DA CAPOTA

fig. 25 Para ajustar a pega e a capota agir nos dois botões laterais (C4) contemporaneamente.

fig. 26 **ATENÇÃO: para transportar a alcofa, segure-a sempre pela pega.**

ENGANCHE DA CAPA DE COBERTURA

fig. 27 Enganchar todos os botões da capa de cobertura na alcofa.

VENTILAÇÃO INTERNA

fig. 28 É possível regular a ventilação interna mediante a pequena alavanca (C5).

REGULAÇÃO DO ENCOSTO

fig. 29 Agir na pequena alavanca (C6) para regular o encosto: após ter alcançado a inclinação desejada, posicionar novamente a alavanca na posição inicial.

MANUTENÇÃO DO COLCHÃO E DO REVESTIMENTO INTERNO

fig. 30 Aconselha-se a remover periodicamente o colchão e o revestimento interno para a sua correta manutenção.

CADEIRA AUTO HUGGY (SE PRESENTE)

ENCAIXE DA CADEIRA NA ESTRUTURA

fig. 31 Segurando a cadeira pela pega, encaixa-la no chassis na altura das específicas sedes em ambos os lados da estrutura, colocando-a exclusivamente de frente para a mãe.

fig. 32 **ATENÇÃO: antes de utilizar, certifique-se de que a cadeira esteja sempre corretamente encaixada.**

DESENCAIXE DA CADEIRA AUTO DA ESTRUTURA

fig. 33 Accione a alavanca (S1) situada atrás da cadeira.

fig. 34 Em simultâneo, levante a cadeira, segurando-a pela pega.

Para a correcta utilização da cadeira auto Huggy, consulte o manual criado para o efeito.

CADEIRINHA DE PASSEIO QUAD

ENCAIXE DA CADEIRINHA DE PASSEIO NO CHASSIS

fig. 35 Encaixar a cadeirinha de passeio no chassis, colocando-a na altura das específicas sedes em ambos os lados da estrutura.

fig. 36 **ATENÇÃO: Antes de utilizar, certifique-se de que a cadeirinha de passeio esteja sempre corretamente encaixada em ambos os lados.**

fig. 37 É possível utilizar o transporte dirigido para a mamãe ou para a estrada.

DESENCAIXE DA CADEIRINHA DE PASSEIO

fig. 38 Pressionar ao mesmo tempo as pegas (R5) e

levantar a cadeirinha de passeio do chassis.

ATENÇÃO: nunca efetuar essa operação com a criança a bordo.

REGULAÇÃO DO ENCOSTO

fig. 39 É possível regular o encosto em 4 posições. Accione o dispositivo central (R6) e acompanhe-o até à posição desejada.

REGULAÇÃO DO ESTRADO DE APOIO DOS PÉS

fig. 40 Pressionando ambos botões (R7) situados na parte inferior do apoio para os pés, empurrar para baixo.

fig. 41 Para voltar a levantar o estrado, basta puxá-lo para cima: este bloquear-se-á automaticamente.

O apoio dos pés também pode ser alongado, ainda mais, para seguir o crescimento da criança

fig. 42 Para o alongar, atuar no botãozinho (R17) situado por baixo do mesmo e, simultaneamente extrair a extensão do apoio dos pés (R16).

fig. 43 Para o recolocar na posição original, premir o botão (R17), empurrar a extensão do apoio dos pés (R16) para dentro da sede.

CINTO DE SEGURANÇA

fig. 44 Verificar que os cintos estejam colocados nos ilhós ao nível dos ombros ou imediatamente acima. Se a posição não é correcta, remover os cintos do primeiro par de ilhós e reintroduzi-los no segundo; utilizar sempre os ilhós ao mesmo nível.

fig. 45 Certificar-se de que o cinto dorsal esteja inserido corretamente nas extremidades do cinto abdominal.

fig. 46 Engatar as pontas do cinto ventral na fivela central.

fig. 47 O cinto abdominal deve sempre passar pelos anéis laterais (R8) e, quando estiver a ser utilizado, deve ser regulado de forma a cingir correctamente a criança.

fig. 48 Utilize sempre o cinto separador de pernas em combinação com o cinto ventral, regulando-os de forma correcta.

ATENÇÃO! O não cumprimento desta precaução pode causar a queda ou o escorregamento da criança com risco de ferimento.

ENCAIXE DO CORRIMÃO

fig. 49 Para montar o corrimão (R1), pressionar os botões (R9) e encaixa-lo na altura das específicas sedes no carrinho de passeio (R10).

fig. 50 O corrimão pode estar aberto de um lado ou completamente removido; para abri-lo, pressionar o botão (R9) e extrai-lo da sua sede. Para removê-lo, repetir a operação também no outro lado.

ENCAIXE DA CAPOTA

fig. 51 Após inserir o primeiro engate (H1) no respectivo alojamento no encosto do transporte (R11), acompanhar o revestimento no interno da moldura, com o cuidado de inserir as duas aletas (H3) nos alojamentos posteriores (H4).

fig. 52 Completar a montagem da capota (R2), inserindo também o segundo engate (H2) no alojamento.

fig. 53 Para ajustar a capota, é suficiente acompanhá-la na posição desejada.

DESENCAIXE DA CAPOTA DO CARRINHO DE PASSEIO

fig. 54 Para remover a capota do carrinho, basta extraí-la com firmeza das laterais no encosto do transporte.

MANUTENÇÃO DO revestimento da CAPOTA

fig. 55 O revestimento da capota pode ser removido para permitir a sua correta manutenção.

Retirar as aberturas de elástico (H5) de ambos engates e liberar os botões presentes nas articulações da capota (H6).

fig. 56 Retirar a fita anterior branca (H7) e a

posterior preta (H8) em ambas articulações (H6) e retirar completamente o revestimento.

fig. 57 Para remontar o revestimento, inserir a fita anterior branca (H7) e a posterior preta (H8) nas respetivas guias presentes no revestimento interno.

fig. 58 Inserir ambas fitas nos respetivos alojamentos das articulações (H9) até o engate, certificando-se de que a fita branca (H7) permaneça na frente da fita preta (H8).

fig. 59 Completar a montagem engatando as duas pequenas aberturas de elástico (H5) em ambos engates da capota (H1-H2) e abotoando os botões laterais.

SACO DE DORMIR

fig. 60 Coloque o saco de dormir (R3), fazendo-o passar por baixo do corrimão.

fig. 61 Fixar a fita central (F1) enfiando-a através do anel (F2).

fig. 62 A aba do saco de dormir pode ser fixada em posição adequada para proteger o bebé do frio.

fig. 63 O saco de dormir pode ser utilizado quer de frente para a mãe quer de frente para a estrada.

PROTECTOR PARA A CHUVA (SE HOUVER)

fig. 64 Para montar a protecção da chuva (R4), posicionar a mesma na capota e abotoar ambos os botões de

mola laterais (P1).

fig. 65 Completar a montagem, passando o elástico (P2) embaixo do apoio para os pés do transporte.

MANUTENÇÃO do revestimento

Aconselha-se remover periodicamente o revestimento para a sua correcta manutenção.

fig. 66 Retirar os dois pequenos elásticos inferiores (R12) do apoio para os pés de apoio dos pés.

fig. 67 Retirar o elástico (R13) de ambas laterais do transporte.

fig. 68 Retirar os botões do assento (R14) e nos botões nos lados do revestimento (R15).

fig. 69 Retirar os cintos dorsais das correias em tecido.

fig. 70 Extrair o cinto ventral dos anéis laterais (R8) prestando atenção para fazer passar o primeiro dente da fivela central através do anel lateral antes de extrai-la completamente.

fig. 71 Extrair o cinto de separação das pernas da protecção integrada no revestimento (R19).

fig. 72 Passar as cinturas dorsais e a cintura para separar as pernas nos específicos ilhós no revestimento e extrair-lo completamente

ATENÇÃO! Antes de utilizar, certifique-se de que recolocou o revestimento da forma correcta.

NL

WAARSCHUWINGEN



BELANGRIJK - LEES DE GEBRUIKSAANWIJZING ZORGVULDIG DOOR EN BEWAAR DEZE VOOR LATER GEBRUIK. DE VEILIGHEID VAN UW KIND KAN IN HET GEDRANG GEBRACHT WORDEN ALS U DEZE AANWIJZINGEN NIET AANDACHTIG UITVOERT.

U BENT VERANTWOORDELIJK VOOR DE VEILIGHEID VAN UW KIND.

OPGEPAST! LAAT UW KIND NOOIT ONBEWAAKT ACHTER: DIT KAN GEVAARLIJK ZIJN. LET ZEER GOED OP WANNEER U DIT PRODUCT GEBRUIKT. OM ERNSTIGE LETSELS TE VERMIJDEN ALS GEVOLG VAN HET VALLEN EN/ OF HET UITSCHUIVEN, MOETEN DE VEILIGHEIDSGORDELS STEEDS CORRECT VASTGEMAAKT EN GEREGELD WORDEN.

WIEG

• Dit product is geschikt voor kinderen vanaf de geboorte tot 9 kg.

ZIT

• Dit product is geschikt voor kinderen vanaf de geboorte tot 15 kg, volgens de Europese norm EN1888:2012.

• Dit product kan worden gebruikt voor kinderen tot 22 kg, volgens de ophanden zijnde nieuwe Europese norm prEN1888-2, met de zitting naar voren gericht.

KINDERZIT WAGEN (groep 0+)

• Dit product is geschikt voor kinderen vanaf de geboorte tot 13 kg.

• Met baby's verdient het de voorkeur de wieg te gebruiken en/of de zit in de meest liggende positie.

BUGGY - TRAVEL SYSTEM

• LAAT UW KIND NOOIT ONBEWAAKT ACHTER.

• CONTROLEER VÓÓR HET GEBRUIK OF HET PRODUCT HELEMAAL GEOPEND IS EN OF ALLE BLOKKEEREN VEILIGHEIDSMEECHANISMEN CORRECT INGESCHAKELD ZIJN.

• HOUD KINDEREN UIT DE BUURT WANNEER U HET PRODUCT IN-EN UITKLAPT. ZO VOORKOMT U ONGELUKKEN.

• DIT PRODUCT IS NIET GESCHIKT ALS SPEELGOED VOOR KINDEREN.

• GEBRUIK STEEDS DE

VEILIGHEIDSGORDELS.

• DEZE KINDERWAGEN/BUGGY IS NIET GESCHIKT OM ERMEE TE LOPEN OF TE SCHAATSSEN.

• CONTROLEER OF DE WIEG OF DE BUGGY-INZET OF HET AUTOSTOELTJE VOOR HET GEBRUIK CORRECT VASTGEMAAKT ZIJN.

- Gebruik steeds de veiligheidsgordels en laat het kind nooit onbewaakt achter.
- Gebruik de liesgordel steeds samen met de buikgordel.
- Vastbindsystemen die conform de geldende reglementeringen zijn, en niet dezelfde zijn als deze die bij dit product worden geleverd, kunnen worden gebruikt als men erop let deze goed vast te maken aan de ringen die opzij op het zitje aanwezig zijn (Fig. 47 - detail R8).
- Het correcte gebruik van het veiligheidssysteem vervangt de supervisie van een volwassene niet.
- Wees u ervan bewust dat de handsteun geen effectief tegenhoudsysteem is. Gebruik altijd de veiligheidsgordels

WIEG

• DIT PRODUCT IS ALLEEN GESCHIKT VOOR KINDEREN DIE NIET ZELFSTANDIG KUNNEN BLIJVEN ZITTEN.

• UITSLUITEND OP EEN HORIZONTAAL, STABIEL EN DROOG OPPERVLAK GEBRUIKEN.

• GEEN ANDERE KINDEREN ZONDER TOEZICHT IN DE BUURT VAN DE WIEG LATEN SPELEN.

• NIET GEBRUIKEN ALS DE WIEG KAPOTTE, BESCHADIGDE OF ONTBREKENDE DELEN VERTOONT.

• DE WIEG IS GESCHIKT VOOR KINDEREN DIE NIET ZELFSTANDIG KUNNEN BLIJVEN ZITTEN, ZICH NIET KUNNEN OMDRAAIEN EN DIE ZICH NIET MET BEHULP VAN HANDEN OF KNIEËN KUNNEN OPRICHTEN. MAXIMUM GEWICHT VAN HET KIND: 9 KG.

- Gebruik uitsluitend het Inglesina matrasje voor Easy Clip wiegen.
- Plaats geen extra matras bovenop het bij de wieg meegeleverde matras.

- De wieg Quad is uitsluitend bruikbaar met de Stand-Up van Inglesina.
- Zorg ervoor, wanneer het kind in de wieg ligt, dat zijn hoofd altijd hoger ligt dan zijn lichaam ten opzichte van het horizontale vlak.
- Controleer of het transporthandvat in verticale stand staat en correct aan beide kanten is bevestigd alvorens de wieg op te tillen en te vervoeren.
- Stel altijd de rugleuning in de laagste stand af alvorens de wieg op te tillen of te vervoeren.
- Verwijder altijd de gordelstukken van de Kit Auto en doe ze in de speciale zijvakken op de binnenbekleding, wanneer de wieg niet voor vervoer in de auto wordt gebruikt, en gedurende langere perioden van slaap zonder voortdurend toezicht van een volwassene.

VEILIGHEID

- Controleer vóór de assemblage of het product en de onderdelen niet beschadigd werden tijdens het transport; in dat geval mag het niet gebruikt worden en moet het buiten het bereik van kinderen gehouden worden.
- Voor de veiligheid van uw kind moet u voordat u het product gaat gebruiken alle plastic zakken verwijderen en weggooien, evenals de elementen die deel uitmaken van de verpakking, en moeten ze buiten het bereik van kinderen gehouden worden.
- Het product mag uitsluitend gebruikt worden voor het aantal kinderen waarvoor het werd ontworpen.
- Het mag enkel gebruikt worden om één kind per zitplaats te vervoeren.
- Gebruik het product niet wanneer niet alle onderdelen correct bevestigd en geregeld zijn.
- Controleer vóór het gebruik of het product helemaal geopend is en of alle blokkeer- en veiligheidsmechanismen correct ingeschakeld zijn.
- Steek uw vingers niet in de mechanismen.
- Lees aandachtig de aanwijzingen betreffende het gebruik van het onderstel wanneer de wieg/de zit/de kinderzit voor de wagen worden vastgekoppeld.
- Plaats het product nooit nabij trappen of opstapjes.
- Laat de kinderwagen/buggy/travel system niet achter op een hellend vlak wanneer het kind erin zit, ook al is de rem ingeschakeld. De efficiëntie van de remmen is beperkt op steile hellingen.
- Ga geen trappen of roltrappen op of af wanneer het kind zich in de kinderwagen/kinderzit voor de wagen/buggy bevindt.
- Wanneer u het product parkeert, dient u te controleren of de rem goed is ingeschakeld door het product heen en weer te bewegen.
- De maximale belasting van het mandje is 3 kg. De maximale belasting van de fleshouder is 0,5 kg. Het is absoluut verboden om de aanbevolen maximale belasting te overschrijden, aangezien dit tot een gevaarlijke onstabiele toestand kan leiden.
- Iedere belasting die op de handgreep en/of op de rugleuning en/of zijdelings op het product wordt uitgeoefend, kan de stabiliteit van het product aantasten.
- Plaats het product niet in de buurt van naakte vlammen of andere warmtebronnen, zoals radiatoren, haarden, elektrische kachels, gaskachels, enz.
- Controleer of alle mogelijke gevaarbronnen (bijv. kabels, stroomdraden, enz.) buiten het bereik van kinderen worden gehouden.
- Laat het product niet achter in de buurt van touwen, gordijnen enz. waaraan het kind kan gaan hangen of die oorzaak kunnen zijn van verstikking of wurging.

ADVIES VOOR HET GEBRUIK

- Gebruik het product niet als het beschadigd is of wanneer

delen ontbreken.

- Inspecteer regelmatig het product en de verschillende onderdelen op eventuele tekens van beschadiging en/of slijtage, en op het lossen van naden en scheuren. Controleer vooral de fysische en structurele integriteit van de handgrepen of van de transportgreep, en van de bodem van de wieg.
- Laat geen andere kinderen of dieren onbewaakt spelen nabij het product, of op het product zelf klimmen.
- Wanneer het kind uit de zit/wieg wordt gehaald of erin wordt geplaatst, tijdens een pauze of bij de montage/demontage van de accessoires, moet gecontroleerd worden of de rem ingeschakeld is.
- De handelingen van de montage, de demontage en de regeling mogen enkel uitgevoerd worden door volwassenen. Controleer of wie het product gebruikt (babysitter, grootouders, enz.) de correcte werking van het product zelf kent.
- Bij de handelingen van de regeling moet gecontroleerd worden dat de bewegende delen van het product (bijv. rugleuning, kap, enz.) niet tegen het kind kunnen stoten; controleer tijdens deze handelingen of de rem correct ingeschakeld is.
- Voer geen handelingen voor de opening, sluiting of demontage van het product uit wanneer het kind in de kinderwagen/buggy zit.
- Let in elk geval heel goed op wanneer deze handelingen uitgevoerd worden en wanneer het kind zich in de buurt bevindt.
- Tijdens deze handelingen zouden uw vingers bekneld en verwond kunnen raken.
- Laat het kind niet in product wanneer men in andere vervoermiddelen reist (trein, metro, bus, vliegtuig, enz.).
- Als het product niet wordt gebruikt, moet het buiten het bereik van kinderen gehouden worden. Het product mag niet als speelgoed gebruikt worden! Dit product is niet geschikt als speelgoed voor kinderen.
- Het product is voorzien van een voetensteun achteraan waardoor opstapjes en obstakels kunnen overwonnen worden. Gebruik deze steun niet om een tweede kind te vervoeren.
- Vervoer het kind niet in de zit of wanneer deze losgekoppeld is van het onderstel.
- Als het product voor lange tijd wordt blootgesteld aan de zon, moet gewacht worden tot het afkoelt voordat het weer wordt gebruikt.
- Gebruik het product enkel met de wieg Quad en de kinderzit voor de wagen Huggy Multifix van Inglesina die specifiek voorzien en uitgerust zijn met de koppeling Easy Clip. Raadpleeg in geval van twijfels de website www.inglesina.com of contacteer een erkende verkoper of de klantendienst van Inglesina.
- Het gebruik van de kinderzit met het onderstel is geen vervanging voor de wieg of het bedje. Als het kind moet slapen, is het beter een wieg of een bedje te gebruiken. De kinderzit is niet ontworpen om het kind er voor langere tijd in te laten slapen.
- Het autozitje Huggy Multifix is ook als ligstoeltje bruikbaar.
- Het ligstoeltje niet gebruiken wanneer het kindje in staat is om alleen rechtop te zitten.
- Dit ligstoeltje is niet ontworpen om er lange tijd in te slapen.
- Het is gevaarlijk om dit ligstoeltje op verhoogde oppervlakken te gebruiken, bijvoorbeeld op een tafel.

REGENHOES

WAARSCHUWINGEN!

- Onder toezicht van volwassenen gebruiken.
- Wanneer de regenhoes in gebruik is, controleren of hij niet in contact komt met het gezicht van het kind/de baby.
- De regenhoes niet op het product gebruiken zonder de

kap die hem ondersteunt.

- Uitsluitend gebruiken met het aangegeven Inglesina product.
- Niet op andere producten dan die aanbevolen door de fabrikant gebruiken.
- Om risico van verstikking of oververhitting te voorkomen, niet in de zon of binnenshuis gebruiken.
- Op de hand wassen op 30° C.

GARANTIEVOORWAARDEN

- Inglesina Baby S.p.A. garandeert dat dit artikel ontworpen en geproduceerd werd in naleving van de normen/reglementeringen voor de producten, de kwaliteit en veiligheid, die momenteel van kracht zijn in de Europese Gemeenschap en in de landen waar het product wordt aangeboden.
- Inglesina Baby S.p.A. garandeert dat dit product tijdens het productieproces en tot voltooiing van de productie aan verschillende kwaliteitscontroles werd onderworpen. Inglesina Baby S.p.A. garandeert dat dit artikel op het moment van aankoop bij de erkende verdeler geen defecten van montage of fabrieksfouten vertoont
- Deze garantie doet geen afbreuk aan de aan de consument verleende rechten in het kader van de nationale wetgeving, die kan variëren afhankelijk van het land waar het product is gekocht en waarvan de bepalingen, in geval van conflict, voorrang hebben ten aanzien van de inhoud van deze garantie.
- Indien het product materiaaldefecten en/of fabricatiefouten vertoont die worden vastgesteld op het moment van aankoop of tijdens een normaal gebruik volgens hetgeen beschreven in de handleiding, erkent Inglesina Baby S.p.A. de geldigheid van de garantievoorwaarden gedurende een periode van 24 maanden vanaf de datum van aankoop.
- De garantie is alleen geldig in het land waar het product is gekocht en waar de aankoop bij een erkende verkoper is gedaan.
- De erkende garantie geldt voor de eerste eigenaar van het gekochte artikel.
- Onder garantie verstaat men gratis vervanging of reparatie van de onderdelen die defect blijken aan de oorsprong wegens fabricagefouten. Inglesina Baby S.p.A. behoudt zich het recht om naar eigen inzicht te beslissen of de garantie wordt toegepast door middel van reparatie of vervanging van het product.
- Om garantieservice te verkrijgen, dient u het serienummer van het product en een kopie van het ontvangstbewijs afgegeven op het moment van aankoop van het product te overleggen en te controleren of op het ontvangstbewijs de datum van aankoop duidelijk leesbaar is weergegeven.
- Deze garantievoorwaarden vervallen in de volgende gevallen:
 - het product wordt gebruikt voor andere gebruiksbestemmingen dan die uitdrukkelijk in de betreffende handleiding zijn vermeld.
 - het product wordt gebruikt op een manier die in strijd is met de bepalingen in de handleiding.
 - het product heeft reparaties ondergaan bij assistentiecentra die niet bevoegd en niet erkend zijn.
 - het product heeft wijzigingen ondergaan en/of er werd aan geknoeid, zowel in zijn structurele gedeelte als wat de stof betreft, die niet uitdrukkelijk door de fabrikant zijn toegestaan. Eventuele wijzigingen aan producten ontheffen Inglesina Baby S.p.A. van elke verantwoordelijkheid.
 - defecten, zowel te wijten aan verwaarlozing als aan onachtzaamheid tijdens het gebruik (vb. hevige stoten op de structurele delen, blootstelling aan agressieve, chemische stoffen, enz.).
 - het product vertoont normale slijtage (vb. wielen,

- bewegende delen, stoffen) die voortvloeien uit langdurig en continu dagelijks gebruik, zoals voorzien.
- het product is, ook per ongeluk, door de eigenaar of derden beschadigd (bijvoorbeeld als het als bagage met luchtvervoer of op andere wijze wordt verzonden).
- het product wordt naar de verkoper voor service verzonden, zonder de originele aankoopbon en/of zonder het serienummer of wanneer de datum van aankoop op de bon en/of het serienummer niet duidelijk leesbaar zijn.
- Eventuele schade veroorzaakt door gebruik van accessoires die niet door Inglesina Baby zijn geleverd en/of goedgekeurd, zal niet worden gedekt door de voorwaarden van onze garantie.
- Inglesina Baby S.p.A. kan niet aansprakelijk gesteld worden voor schade aan voorwerpen of letsels aan personen als gevolg van oneigenlijk en/of fout gebruik.
- Wanneer de garantieperiode vervallen is, garandeert het bedrijf toch nog assistentie voor haar eigen producten binnen een maximumtermijn van vier (4) jaar vanaf de datum dat de producten op de markt zijn gebracht, daarna wordt geval per geval de mogelijkheid voor interventie beoordeeld.

RESERVEONDERDELEN / ASSISTENTIE NA VERKOOP

- Inspecteer regelmatig de veiligheidsmechanismen zodat een perfecte functionaliteit van het product wordt gegarandeerd. Als problemen en/of defecten worden opgemerkt, mag het product niet gebruikt worden. Contacteer in dat geval onmiddellijk de erkende verkoper of de klantendienst van Inglesina.
- Gebruik geen wisselstukken of accessoires die niet geleverd worden en/of niet goedgekeurd werden door Inglesina Baby.

WAT TE DOEN IN GEVAL ASSISTENTIE IS VEREIST

- Wanneer assistentie voor het product vereist is, moet men onmiddellijk de Inglesina verkoper contacteren waar men het product heeft aangekocht; zorg ervoor dat u beschikt over het betreffende "Serial Number" (serienummer) van het product waarvoor men een aanvraag doet (het "Serial Number" is beschikbaar vanaf de Collectie 2010).
- Het is de taak van de verkoper om met Inglesina contact op te nemen om geval per geval de meest geschikte interventiewijze te beoordelen en om tenslotte alle verdere aanwijzingen te verschaffen.
- De Assistentieservice van Inglesina staat in ieder geval ter beschikking voor alle nodige informatie, middels schriftelijke aanvraag in te vullen op het speciale formulier dat zich op de website bevindt: www.inglesina.com - rubriek Garantie en Assistentie.

ADVIES VOOR DE REINIGING EN HET ONDERHOUD VAN HET PRODUCT

- Dit product moet regelmatig onderhouden worden door de gebruiker.
- Forceer de mechanismen of bewegende delen niet; controleer eerst de aanwijzingen in geval van twijfels.
- Berg het product niet op als het nog nat is en laat het niet achter in vochtige omgevingen, omdat schimmels zouden kunnen gevormd worden.
- Bewaar het product op een droge plek.
- Bescherm het product tegen weersinvloeden, water, regen of sneeuw; bovendien kan een voortdurende en lange blootstelling aan de zon de kleur van vele materialen wijzigen.
- Na een eventueel gebruik op het strand moet het product nauwkeurig gereinigd worden zodat al het zand en het zout wordt verwijderd.

- Reinig de plastic en metalen delen met een vochtige doek of met een zacht reinigingsmiddel; gebruik geen solventen, ammoniak of benzine.
- Droog de metalen delen zorgvuldig na een eventueel contact met water, zodat geen roest kan gevormd worden.
- Hou de bewegende delen goed schoon en smeer ze indien nodig met een lichte olie.
- Verwijder stof en/of zand steeds van de wielen.

ADVIES VOOR DE REINIGING VAN DE STOFFEN BEKLEDING

- Er wordt aanbevolen om de bekleding afzonderlijk te wassen.
- Reinig de stoffen delen regelmatig met een zachte kledingborstel.
- Respecteer de normen voor de reiniging van de stoffen bekleding die aangeduid worden op de etiketten.



Handwassen met koud water



Niet bleken



Niet mechanisch drogen



Vlak drogen in de schaduw



Niet strijken



Niet droogreinigen

Niet centrifugeren

- Droog de stoffen bekleding perfect voordat ze weer geplaatst of gebruikt wordt.
- Om de eventuele vorming van schimmels te voorkomen, wordt aanbevolen om de wieg regelmatig te verluchten. Maak de stoffen bekleding los van de structuur en wrijf met een droge doek over de bodem.

AANWIJZINGEN



Houd het kind tijdens het openen en sluiten van dit product uit de buurt om letsel te voorkomen.



Gebruik de achterste hendel niet om de kinderwagen op te tillen terwijl er een kind in zit.

LIJST ONDERDELEN

fig. 1 Onderstel

- T1 Groep voorwielen
- T2 Groep achterwielen
- T3 Fleshouder
- T4 Mandje

Buggy

- R1 Bescherming
- R2 Kap Buggy
- R3 Voetenzak
- R4 Regenscherm (indien meegeleverd)

Wieg

- C1 Kap wieg
- C2 Bedekking wieg

Kinderzit wagen (indien meegeleverd)

ONDERSTEL

ASSEMBLAGE/VERWIJDERING VAN DE GROEP MET ACHTERWIELEN

- fig. 2** Voer de wielgroep (T2) in de achterste buis.
fig. 3 Duw de wielgroep (T2) volledig op zijn plaats tot een klik te horen is.
OPGEPAST: controleer of de wielen correct zijn vastgehaakt vooraleer te gebruiken.
fig. 4 Om de achterwielen (T2) te verwijderen, druk op het knopje (T5) en verwijder de wielgroep volledig.

OPENING ONDERSTEL

- fig. 5** Om het frame te openen, eerst de veiligheidsgrendel (T6) vrijgeven.
fig. 6 De handgreep vastnemen en optillen tot het frame volledig open is (Klikgeluid).
fig. 7 **OPGELET: zorg ervoor dat beide vergrendelmechanismen correct vastzitten voor het gebruik.**

SLUITING ONDERSTEL

- fig. 8** Ga frontaal staan en neem de openingsgreep (T7) vast. Druk op de knop (T8) en til het frame op tot het dicht gaat.
fig. 9 Sluit volledig door de veiligheidsgrendel (T6) vast te zetten.

REM ACHTERWIELEN

- fig. 10** Om de rem in te schakelen, de middelste hefboom achter (T9) naar beneden duwen.
Schakel de rem steeds in wanneer u stilstaat.

TRANSPORTGREEP

- fig. 11** Om het gesloten frame te transporteren, gebruik de openingsgreep (T7).

AFSTELLING HANDGREEP

- fig. 12** Het frame is voorzien van een verstelbare handgreep.
 Om de handgreep in de gewenste stand te brengen, worden de knoppen aan de zijkanten (T10) gebruikt.

BLOKKEREN/VRIJGEVEN VOORWIELEN

- fig. 13** Het onderstel is voorzien van draaiwielen die geblokkeerd of vrijgegeven kunnen worden door eenvoudigweg de hendel (T11) ter hoogte van het centraal scharnierpunt te bedienen.

FLESHOUDER

- fig. 14** Het onderstel is voorzien van een fleshouder (T3).
 Om de flessenhouder te bevestigen, positioneer hem ter hoogte van de grendel (T12) op het frame en duw hem volledig op zijn plaats.

MANDJE

- Het frame is voorzien van een ruime opbergmand (T4).
fig. 15 Om deze te bevestigen moeten de eindaansluitingen aan de achterkant van het frame (T15) in de betreffende zittingen op de mand (T16) worden aangebracht en moet het klittenband in het midden (T17) worden gesloten.
fig. 16 Steek de sleuven (T13) in de betreffende haken aan de voorzijde (T14) op het frame.
fig. 17 Voltooi de koppeling door de mand onder de remeenheid aan de achterkant te voeren en de twee kleine elastische lussen (T18) aan de betreffende haken (T19) te bevestigen onder de framebuis

EXTRA TRANSPORTSYSTEMEN (WIEG, KINDERZIT WAGEN (indien meegeleverd) EN BUGGY)

- fig. 18** De frames kunnen gebruikt worden met de Quad wieg en de Huggy autostoeltje (indien meegeleverd) buggy-inzet en.

WIEG QUAD

HET VASTKOPPELEN VAN DE WIEG OP HET ONDERSTEL

fig. 19 Neem de wieg vast aan de grote handgreep en haak hem vast op het onderstel, ter hoogte van de uitsparingen aan weerszijden van de structuur. Positioneer de wieg uitsluitend naar de mama gericht.

fig. 20 **OPGEPAST: zorg ervoor dat de wieg correct vastgehaakt is vóór het gebruik.**

HET LOSKOPPELEN VAN DE WIEG VAN HET ONDERSTEL

fig. 21 Trek aan de hendel (C3) die zich buiten de wieg bevindt.

fig. 22 Til tegelijkertijd de wieg op door de handgreep vast te nemen.

HET VASTKOPPELEN VAN DE KAP

fig. 23 Maak de drukknoppen vast aan de structuur van de wieg.

fig. 24 Schik de kap (C1) rond de handgreep en zet vast met de klittenband en de relatieve knopen.

AFSTELLING VAN DE HANDGREEP EN VAN DE KAP

fig. 25 Om de handgreep en de kap te regelen, moet men tegelijk de twee drukknoppen aan de zijkant (C4) bedienen.

fig. 26 **OPGEPAST: om de wieg te vervoeren, moet deze steeds vastgenomen worden met de handgreep.**

HET VASTKOPPELEN VAN DE BEDEKKING

fig. 27 Knijp alle knoppen van de bedekking dicht op de wieg.

INTERNE VERLUCHTING

fig. 28 De interne verlichting kan geregeld worden met het hendeltje (C5).

REGELING RUGSTEUN

fig. 29 Bedien het hendeltje (C6) om de rugsteun te regelen: eens de gewenste helling verkregen is, wordt het hendeltje weer in de beginstand gebracht.

REINIGING VAN HET MATRAS EN VAN DE BINNENBEKLEDING

fig. 30 Het is raadzaam het matras en de binnenbekleding regelmatig voor reiniging te verwijderen.

KINDERZIT WAGEN HUGGY (INDIEN MEEGELEVERD)

HET VASTKOPPELEN VAN DE KINDERZIT OP HET ONDERSTEL

fig. 31 Neem de kinderzit vast aan de handgreep en haak hem vast op het onderstel, ter hoogte van de uitsparingen aan weerszijden van de structuur. Positioneer de wieg uitsluitend naar de mama gericht.

fig. 32 **OPGEPAST: controleer vóór het gebruik of de kinderzit correct vastgekoppeld is.**

HET LOSKOPPELEN VAN DE KINDERZIT VAN HET ONDERSTEL

fig. 33 Bedien de hendel (S1) die zich achter op de kinderzit bevindt.

fig. 34 Til tegelijkertijd de kinderzit op door de handgreep vast te nemen. Voor een correct gebruik van de kinderzit voor de wagen Huggy moet de relatieve handleiding geraadpleegd worden.

BUGGY QUAD

DE BUGGY VASTMAKEN OP HET ONDERSTEL

fig. 35 Maak de buggy vast aan het onderstel en positioneer hem ter hoogte van de zittingen aan weerszijden

van de structuur.

fig. 36 **OPGEPAST: controleer vóór het gebruik of de buggy steeds correct vastgekoppeld is op beide zijden.**

fig. 37 De draagmand kan zowel richting mama als richting straat gemonteerd worden.

DE BUGGY LOSKOPPELEN VAN HET ONDERSTEL

fig. 38 Druk tegelijk op de grepen (R5) en til de buggy op van het onderstel.

OPGEPAST: doe dit nooit wanneer het kind erin zit.

REGELING VAN DE RUGLEUNING

fig. 39 De rugleuning kan in 4 posities geregeld worden; handel op het centrale mechanisme (R6) en verplaats ze in de gewenste positie.

REGELING VAN DE VOETENSTEUN

fig. 40 Druk op beide knoppen (R7) onder op de voetsteun en duw naar beneden.

fig. 41 Om de steun weer omhoog te plaatsen, moet ze omhoog getrokken worden: de steun wordt automatisch geblokkeerd.

Het meerijdplankje kan ook worden verlengd, overeenkomstig de groei van het kind.

fig. 42 Om hem te verlengen, drukt u op de kleine knop (R17) aan de onderkant en trekt u gelijktijdig aan het verlengstuk van het meerijdplankje (R16).

fig. 43 Om hem terug te brengen in de oorspronkelijke positie, drukt u op de knop (R17), en drukt u het verlengstuk (R16) in zijn zitting.

VEILIGHEIDSGORDELS

fig. 44 Controleer of de gordels door de openingen ter hoogte van de schouders steken of daar vlak boven. Als de positie niet correct is, haal dan de gordels uit het eerste paar openingen en plaats deze in het volgende paar openingen; gebruik altijd openingen op gelijke hoogte.

fig. 45 Verzeker u ervan dat de schoudergordels goed vast zitten aan de buikgordels.

fig. 46 Koppel de uiteinden van de buikgordel vast in de centrale gesp.

fig. 47 De buikgordel moet steeds in de zijdelingse ringen (R8) passeren, en wanneer hij wordt gebruikt moet hij zodanig geregeld worden dat het kind goed vastzit.

fig. 48 Gebruik steeds de beengordel samen met de buikgordel, en regel ze op correcte wijze.

OPGEPAST! Als deze voorzorgsmaatregelen niet worden gerespecteerd, kan het kind vallen of onderuit schuiven en zich dus verwonden.

BEVESTIGING VAN DE VEILIGHEIDSBEUGEL

fig. 49 Om de veiligheidsbeugel (R1) te monteren, druk op de knopen (R9) en maak hem vast ter hoogte van de zittingen in de buggy (R10).

fig. 50 De veiligheidsbeugel kan aan een zijde geopend worden of helemaal verwijderd worden. Om de beugel te openen drukt u op het knopje (R9) en tilt u de beugel uit de drager. Als u de beugel helemaal wilt verwijderen dan voert u deze handeling ook aan de andere zijde uit.

DE KAP VASTMAKEN

fig. 51 Na de eerste grendel (H1) op zijn plaats gebracht te hebben in de achterkant van de draagmand (R11), wordt de bekleding helemaal aan de binnenkant van het kader geschikt. De twee lipjes (H3) worden op hun plaats aan de achterkant (H4) gebracht.

fig. 52 Completare il montaggio della capotta (R2), inserendo anche il secondo innesto (H2) in sede.

fig. 53 U kunt de kap instellen en in de gewenste positie brengen door er tegenaan te duwen.

DE KAP LOSKOPPELEN VAN DE BUGGY

fig. 54 Om de kap van de buggy te verwijderen, volstaat het de kap aan de zijkanten achter op de draagmand los te trekken.

ONDERHOUD BEKLEDING KAP

fig. 55 De bekleding van de kap kan verwijderd worden om gereinigd te worden.

Maak de elastische gaten (H5) los van beide grendels en maak de knoppen op de scharnierpunten van de kap (H6) los.

fig. 56 Maak het voorste witte lipje (H7) en het achterste zwarte lipje (H8) los van beide scharnierpunten (H6) en haal de bekleding helemaal weg.

fig. 57 Om de bekleding opnieuw te monteren, steek het voorste witte lipje (H7) en het zwarte achteraan (H8) in de geleiders van de voering.

fig. 58 Breng beide lipjes op hun plaats op de scharnierpunten (H9) tot ze volledig vastzitten. Zorg ervoor dat het wit lipje (H7) vooraan komt te zitten en het zwarte (H8) aan de achterkant.

fig. 59 Maak de montage af door de twee kleine elastische gaten (H5) aan beide grendels van de kap (H1-H2) vast te maken en de drukknoppen aan de zijkanten vast te zetten.

VOETENZAK

fig. 60 Plaats de voetenzak (R3) onder de beschermingsbeugel door.

fig. 61 Knoop het centrale lint (F1) vast, door het door de ring te schuiven (F2).

fig. 62 De binnenzijde van de voetenzak kan ook

zodanig worden vastgehaakt dat hij het kind tegen de kou beschermt.

fig. 63 De voetenzak kan zowel worden gebruikt op de buggy zijde mama, als zijde weg.

REGENSCHERM (INDIEN AANWEZIG)

fig. 64 Om het regenscherm (R4) te monteren moet men die op de bedekking plaatsen en beide zijkanten (P1) vastknopen.

fig. 65 Maak de montage af door de elastiek (P2) onder de steun van de draagmand te brengen.

ONDERHOUD VAN DE BEKLEDING

Er wordt aanbevolen om de bekleding regelmatig te verwijderen zodat ze correct onderhouden kan worden.

fig. 66 Maak de twee onderste elastiekjes (R12) los van de voetsteun.

fig. 67 Maak de elastiek (R13) vrij aan weerszijden van de draagmand.

fig. 68 Maak de knoppen los op de zitting (R14) en de oorstukken (R15).

fig. 69 Trek de rugriemen uit de schouderkussentjes.

fig. 70 Trek de buikgordel los uit de zijringen (R8). Let erop dat u de eerste tand van de centrale gesp door de zijring haalt om vervolgens de gesp er geheel doorheen te halen.

fig. 71 Haal de beengordel uit de in de bekleding ingebouwde beveiliging (R19).

fig. 72 Steek de rugbandjes en de riem tussen de benen door de gleuven in de bekleding en verwijder deze volledig.

OPGEPAST! Controleer vóór het gebruik of de bekleding correct geplaatst is.

RU

ПРЕДУПРЕЖДЕНИЯ



ВАЖНО - ДО НАЧАЛА ИСПОЛЬЗОВАНИЯ ИЗДЕЛИЯ ВНИМАТЕЛЬНО ОЗНАКОМЬТЕСЬ С ИНСТРУКЦИЕЙ. БЕРЕЖНО ХРАНИТЕ ЕЁ ДЛЯ БУДУЩИХ КОНСУЛЬТАЦИЙ.

ЕСЛИ ВЫ ПРОИГНОРИРУЕТЕ ЭТИ ИНСТРУКЦИИ, ПОД УГРОЗОЙ МОЖЕТ ОКАЗАТЬСЯ БЕЗОПАСНОСТЬ ВАШЕГО РЕБЁНКА.

ОБЕСПЕЧЕНИЕ БЕЗОПАСНОСТИ МАЛЫША - ВАША ОТВЕТСТВЕННОСТЬ.

ВНИМАНИЕ! НИКОГДА НЕ ОСТАВЛЯЙТЕ МАЛЫША БЕЗ ПРИСМОТРА, ТАК КАК ЭТО МОЖЕТ БЫТЬ ОПАСНО. БУДЬТЕ ПРЕДЕЛЬНО ВНИМАТЕЛЬНЫ ПРИ ИСПОЛЬЗОВАНИИ ИЗДЕЛИЯ. ВСЕГДА ПРАВИЛЬНО ФИКСИРУЙТЕ

И РЕГУЛИРУЙТЕ РЕМНИ БЕЗОПАСНОСТИ, ЧТОБЫ МАЛЫШ НЕ МОГ СОСКОЛЬЗНУТЬ ИЛИ УПАСТЬ С ИЗДЕЛИЯ.

При эксплуатации на территории Российской Федерации:

- При использовании люльки изделие предназначено для перевозки ребенка в возрасте от 0 до 6 месяцев. Максимальный вес ребенка не должен превышать 9 кг.
- При использовании прогулочного блока изделие предназначено для перевозки ребенка в возрасте от 6 до 36 месяцев. Максимальный вес ребенка не должен превышать 15 кг.
- Данное изделие подходит для детей весом до 22 кг, согласно будущему Европейскому Стандарту prEN1888-2, при условии, что сидение коляски смотрит вперед.
- При использовании автокресла (Группа 0+) изделие предназначено для перевозки ребенка в возрасте от 0 до 6 месяцев. Максимальный вес ребенка не должен превышать 13 кг.
- Для младенцев предпочтительнее использовать люльку и/или сиденье в максимально наклонном положении.

ПРОГУЛОЧНУЮ КОЛЯСКУ - ТРАНСПОРТНУЮ СИСТЕМУ (TRAVEL SYSTEM)

- **НИКОГДА НЕ ОСТАВЛЯЙТЕ МАЛЫША БЕЗ ПРИСМОТРА.**

• К ИСПОЛЬЗОВАНИЮ ИЗДЕЛИЯ ПРИСТУПАЙТЕ ТОЛЬКО ПОСЛЕ ТОГО, КАК ОНО БЫЛО ПОЛНОСТЬЮ ОТКРЫТО, А ВСЕ БЛОКИРУЮЩИЕ И ПРЕДОХРАНИТЕЛЬНЫЕ ПРИСПОСОБЛЕНИЯ ПРАВИЛЬНО УСТАНОВЛЕННЫ.

• ЧТОБЫ ПРЕДОТВРАТИТЬ НЕСЧАСТНЫЕ СЛУЧАИ, ОТКРЫВАЙТЕ И ЗАКРЫВАЙТЕ КОЛЯСКУ, КОГДА РЕБЕНОК НАХОДИТСЯ ВДАЛИ ОТ ВАС.

• НЕ РАЗРЕШАТЬ РЕБЕНКУ ИГРАТЬ С ЭТИМ ИЗДЕЛИЕМ.

• ВСЕГДА ПРИСТЕГИВАЙТЕ РЕБЕНКА РЕМНЯМИ БЕЗОПАСНОСТИ.

• НЕЛЬЗЯ БЕГАТЬ И КАТАТЬСЯ НА КОНЬКАХ С КОЛЯСКОЙ ДЛЯ НОВОРОЖДЕННЫХ/ПРОГУЛОЧНОЙ КОЛЯСКОЙ.

• ПЕРЕД ИСПОЛЬЗОВАНИЕМ УБЕДИТЕСЬ В ТОМ, ЧТО ЛЮЛЬКА, ПРОГУЛОЧНЫЙ БЛОК ИЛИ АВТОКРЕСЛО ПРАВИЛЬНО ЗАКРЕПЛЕННЫ НА СВОЕМ МЕСТЕ.

• Всегда пристегивайте ребенка ремнями безопасности и никогда не оставляйте его без присмотра.

• Всегда используйте поясной ремень вместе с ремнем по центру.

• Удерживающие системы, отвечающие требованиям действующих регламентов, отличные от поставляемых в комплекте с данным изделием, могут использоваться, если тщательно закреплены за боковые кольца, имеющиеся на сиденье (**Рис. 47 - деталь R8**).

• Правильное использование приспособлений для удерживания ребенка в любом случае должно обязательно сопровождаться наблюдением со стороны взрослых.

• Учтите, что поручень не является эффективным приспособлением для удерживания ребенка. Всегда используйте ремни безопасности.

ЛЮЛЬКА

• ЭТО ИЗДЕЛИЕ ПРИГОДНО ТОЛЬКО ДЛЯ ДЕТЕЙ, КОТОРЫЕ ЕЩЕ НЕ МОГУТ СИДЕТЬ САМОСТОЯТЕЛЬНО.

• ПОЛЬЗУЙТЕСЬ ЭТИМ ИЗДЕЛИЕМ

ТОЛЬКО НА ГОРИЗОНТАЛЬНОЙ, УСТОЙЧИВОЙ И СУХОЙ ПОВЕРХНОСТИ.

• НЕ РАЗРЕШАЙТЕ ДРУГИМ ДЕТАМ ИГРАТЬ БЕЗ ПРИСМОТРА ВЗРОСЛЫХ ВБЛИЗИ ОТ ЛЮЛЬКИ.

• НЕЛЬЗЯ ПОЛЬЗОВАТЬСЯ ЛЮЛЬКОЙ, ЕСЛИ В НЕЙ ЕСТЬ ПОЛОМКИ, ПОВРЕЖДЕНИЯ ИЛИ ОТСУТСТВУЮТ КАКИЕ-ЛИБО ДЕТАЛИ.

• ЛЮЛЬКА ПРИГОДНА ТОЛЬКО ДЛЯ ДЕТЕЙ, КОТОРЫЕ ЕЩЕ НЕ МОГУТ СИДЕТЬ САМОСТОЯТЕЛЬНО, ПОВОРАЧИВАТЬСЯ И КОТОРЫЕ НЕ МОГУТ ПРИПОДНИМАТЬСЯ НА РУКАХ ИЛИ ВСТАВАТЬ НА КОЛЕНИ. МАКСИМАЛЬНЫЙ ДОПУСТИМЫЙ ВЕС РЕБЕНКА: 9 КГ.

• Пользуйтесь только матрасиком компании Inglesina, предназначенным для люлек типа Easy Clip.

• Не добавляйте любые другие матрасики к тому, которым комплектуется люлька.

• Люлька Quad должна использоваться только с Stand-Up Inglesina.

• Когда ребенок находится в люльке, необходимо следить за тем, чтобы головка всегда располагалась выше его корпуса (глядя относительно горизонтальной поверхности).

• Прежде чем поднимать и переносить люльку, необходимо убедиться в том, что большая ручка для переноски находится в вертикальном положении и должным образом закреплена с обеих сторон.

• Прежде чем поднимать и переносить люльку, необходимо всегда устанавливать спинку так, что она находилась в самом нижнем положении.

• Все компоненты системы ремней комплекта для установки люльки в автомобиле необходимо всегда снимать или помещать в специальные боковые карманы, предусмотренные во внутренней обшивке, когда люлька используется вне автомобиля в течение продолжительных периодов сна ребенка без постоянного присмотра взрослых.

БЕЗОПАСНОСТЬ

• Перед тем как монтировать изделие, проверьте, что ни один из его компонентов не был поврежден во время транспортировки. В противном случае, изделие не подлежит эксплуатации, и его нужно убрать в недоступное для детей место.

• Ради безопасности вашего ребёнка снимите и удалите все полиэтиленовые мешки и другие элементы упаковки или же уберите их в недоступное для детей место. Только после этого можно начать пользоваться изделием.

• Изделие должно быть использовано тем количеством

детей, на которое оно было рассчитано.

- На одном сидении можно перевозить только одного ребёнка.
- Перед использованием изделия, правильно закрепите и отрегулируйте все компоненты.
- К использованию изделия приступайте только после того, как оно было полностью открыто, а все блокирующие и предохранительные приспособления правильно установлены.
- Не засовывайте пальцы ни в какие механизмы изделия.
- Перед тем как установить на опорную раму люльку/прогулочный блок/автокресло, внимательно прочитайте инструкции по её использованию.
- Никогда не ставьте изделие вблизи лестниц или ступенек.
- Ни в коем случае нельзя оставлять коляску-люльку, прогулочную коляску или транспортную систему (Travel System) на наклонной поверхности, когда в них находится ребенок, даже если коляска поставлена на тормоз. Надежность тормозов недостаточна при сильном уклоне.
- Поднимайтесь и спускайтесь по лестнице или эскалатору с ребёнком на руках, а не в прогулочной коляске/автокресле/люльке.
- Во время парковки проверяйте, подвигав коляску вперед и назад, чтобы тормоз был правильно задействован.
- Максимальная грузоподъемность корзины для покупок: 3 кг. Максимальная грузоподъемность подстаканника для бутылочки: 0,5 кг. Чтобы избежать потери равновесия, категорически запрещается превышать максимальную грузоподъемность.
- Любая нагрузка, оказываемая на ручку и/или на спинку, и/или сбоку на изделие, может негативно отразиться на его устойчивости.
- Не забывайте о том, что открытое пламя и другие источники тепла как, например, радиаторы, камины, электрические и газовые печи, представляют собой источник опасности. Не оставляйте изделие рядом с ними.
- Убедитесь в том, что возможные источники опасности (кабели, электрические провода и т.п.) находятся вне досягаемости ребёнка.
- Не оставляйте малыша без присмотра в коляске/люльке, если поблизости находятся верёвки, шнуры, шторы и тому подобное. Ребёнок может дотянуться до них и запутаться, что может стать причиной удушья.

РЕКОМЕНДАЦИИ ПО ИСПОЛЬЗОВАНИЮ

- Не используйте изделие, если на нём присутствуют явные следы поломок или не хватает каких-то деталей.
- Периодически контролируйте люльку и её компоненты на отсутствие следов повреждений и износа, распоротых швов и разрывов. В частности, проверьте физическую и структурную целостность ручек/ручки для переноса и нижней части люльки.
- Не позволяйте другим детям или животным играть без присмотра около изделия или взбираться на него.
- Когда вы берёте на руки малыша из прогулочного блока/люльки, например, во время остановок или в случае монтажа/демонтажа аксессуаров, убедитесь в том, что изделие стоит на тормозе.
- Только взрослые могут выполнять операции по монтажу, демонтажу или регулировке. Убедитесь в том, что все те, кто пользуется изделием (няньки, бабушки, дедушки и т. д.), знают, как правильно с ним обращаться.
- Выполняя регулировки, следите за тем, чтобы ребёнок не мог достать до подвижных частей изделия (например, спинки, капюшона и т. д.). В любом случае, во время этих операций изделие должно обязательно стоять на тормозе.
- Не раскладывайте, не складывайте и не демонтируйте

изделие, если в нём находится малыш.

- Тем не менее, будьте предельно внимательны, если при выполнении этих действий ребёнок находится рядом с вами.
- При выполнении этих действий следует следить за тем, чтобы не защемить и не травмировать пальцы.
- Нельзя оставлять ребенка в коляске во время поездок в других транспортных средствах (напр., поезде, метро, автобусе, самолете и пр.).
- Если вы не используете изделие, сложите его и поставьте в недоступное для детей место. Это изделие не игрушка! Не разрешать ребенку играть с этим изделием.
- Сзади коляски находится подножка, помогающая с большей легкостью подниматься на бордюры и объезжать преграды. Не перевозите на этой подножке второго ребенка.
- Никогда не перевозите малыша в прогулочном блоке отдельно от опорной рамы.
- Перед тем как использовать изделие, длительное время находящееся на солнце, подождите, пока его поверхность не охладится.
- Используйте изделие только с люльками Quad/автокреслами Huggu Multifix Inglesina, специально предназначенными для этих целей и оснащенными особой системой фиксации Easy Clip. В случае возникновения малейших сомнений смотрите сайт www.inglesina.com или обращайтесь напрямую к уполномоченному торговому агенту или в сервисный центр клиентов Inglesina.
- Креслице для машины с основанием не заменяет люльку или кроватку. Когда ребенка нужно положить спать, рекомендуем использовать люльку или кроватку. Креслице для машины не предназначено для продолжительного сна.
- Автокресло Huggu Multifix может использоваться также, как детское кресло.
- Креслица (шезлонга) можно использовать до тех пор, пока ребенок не научится сидеть самостоятельно.
- Это креслица (шезлонга) не разработано для длительного сна в нем ребенка.
- Не устанавливайте это кресло на возвышениях, например, на поверхности стола. Это опасно!

ДОЖДЕВИК

ПРЕДУПРЕЖДЕНИЯ!

- Разрешается использование только под присмотром взрослого лица.
- Следить чтобы в время использования дождевик не касался лица ребенка.
- Не использовать дождевик на изделии без капюшона, который его удерживает.
- Разрешается использование только с указанным изделием Inglesina.
- Не использовать на других изделиях, не рекомендованных производителем.
- Чтобы избежать риска удушья или перегрева, не использовать дождевик под солнцем или в закрытых помещениях.
- Ручная стирка при 30° С.

ГАРАНТИЙНЫЕ УСЛОВИЯ

- Гарантийный срок на продукцию торговой марки Inglesina составляет 12 (двенадцать) месяцев с даты приобретения товара. Гарантия действует только при наличии кассового чека, содержащего дату покупки.
- Под гарантией понимается замена или бесплатный ремонт деталей, признанных браком производства.
- Гарантийные обязательства не распространяются на те детали, причиной неисправности которых являются неаккуратность или небрежность эксплуатации,

естественный износ (например, колес), нарушение рекомендаций пользования, несоблюдение предписаний инструкции, относящихся к сборке товара, а также наличие других обстоятельств, не связанных с производственными дефектами.

- По истечении гарантийного срока производитель гарантирует осуществление сервисного обслуживания своей продукции в течение 3-х лет с даты покупки, по окончании данного периода возможность технического вмешательства будет рассматриваться отдельно для каждого случая.
- Срок службы - 3 года.

ЗАПЧАСТИ / ПОСЛЕПРОДАЖНОЕ ОБСЛУЖИВАНИЕ

- Регулярно контролируйте предохранительные устройства изделия. Это будет гарантировать их функциональность на длительный срок. Не используйте изделие в том случае, если обнаружите на нём проблемы и/или аномалии любого происхождения. Своевременно обращайтесь за помощью в авторизованные магазины или в сервисные центры клиентов Inglesina.
- Не используйте запасные части и аксессуары, если они не одобрены фирмой Inglesina Baby или поставляются другими производителями.

ЧТО ДЕЛАТЬ ПРИ НЕОБХОДИМОСТИ СЕРВИСНОГО ОБСЛУЖИВАНИЯ

- При необходимости сервисного обслуживания для изделия, связаться, не откладывая, с Продавцом продукции Inglesina, у которого изделие было куплено, сообщив "Паспортный номер" изделия, на которое подаётся заявка ("Паспортный номер" доступен, начиная с Коллекции 2010 года).
- В обязанности Продавца входит связаться с компанией Inglesina для оценки наиболее правильного способа выполнения ремонта для каждого случая, а затем предоставить последующие указания.

РЕКОМЕНДАЦИИ ПО УХОДУ И ОБСЛУЖИВАНИЮ ИЗДЕЛИЯ

- Пользователь должен регулярно обслуживать изделие.
- Никогда сильно не надавливайте на механизмы или подвижные части изделия. При возникновении малейших сомнений обращайтесь к соответствующей инструкции.
- Складывайте изделие только после того, как оно полностью просохло. Если вы оставите изделие во влажном помещении, то на нём может образоваться плесень.
- Храните изделие в сухом помещении.
- Укройте изделие от атмосферных факторов, воды, дождя и снега. Постоянное или продолжительное нахождение изделия под воздействием солнечных лучей может изменить цвет его некоторых материалов.
- Если вы брали с собой коляску на пляж, то по возвращении домой необходимо очистить шасси от песка и соли, а затем тщательно просушить его.
- Протрите влажной ветошью пластмассовые и металлические детали изделия. Можно использовать нейтральное моющее средство, но ни в коем случае не растворители, аммиак или бензин.
- Если на металлические части попала вода, насухо вытрите их, чтобы предотвратить образование ржавчины.
- Поддерживайте подвижные части в чистом состоянии, а в случае необходимости смажьте их маслом.
- На колёсах не должно оставаться ни пыли ни песка.

РЕКОМЕНДАЦИИ ПО УХОДУ ЗА ТЕКСТИЛЬНЫМ МАТЕРИАЛОМ

- Рекомендуется стирать съёмную обшивку отдельно от других вещей.
- Периодически очищайте части из текстильного материала мягкой щёткой для одежды.
- При стирке текстильной обшивки соблюдайте правила, указанные на специальных этикетках.



Стирайте вручную в холодной воде



Не применяйте отбеливателей



Не отжимайте в центрифуге



Сушить на горизонтальной поверхности в тени



Не утюжьте



Не сдавайте в химчистку

Не отжимать в стиральной машине

- Перед тем как использовать или сложить изделие, подождите пока оно полностью не высохнет.
- Регулярно проветривайте люльку, чтобы предотвратить образования внутри плесени. В частности, рекомендуется снимать текстильную обшивку с конструкции и протирать сухой ветошью поверхность люльки.

RU

EAC

Соответствует требованиям
технического регламента ТР ТС 007/2011

ИНСТРУКЦИИ



Чтобы предотвратить травмы, открывайте и закрывайте коляску, когда ребенок находится вдали от вас.



Не поднимайте коляску с находящимся в ней ребенком за заднюю ручку.

СПИСОК КОМПОНЕНТОВ

рис. 1

Опорная рама

- T1 Передние колеса
- T2 Задние колеса
- T3 Подстаканник для бутылочки
- T4 Корзина для покупок

Прогулочный блок

- R1 Поручень
- R2 Капюшон прогулочного блока
- R3 Чехол на ножки
- R4 Дождевик (если присутствует)

Люлька

- C1 Капюшон люльки
- C2 Покрывальце люльки

Автокресло (если присутствует)

ОПОРНАЯ РАМА

СБОРКА/ДЕМОНТАЖ ЗАДНИХ КОЛЕС

рис. 2 Вставьте блок колеса (T2) в заднюю трубку шасси.

рис. 3 Надавите на блок колеса (T2), вставленный в гнездо, пока не послышится характерный Щелчок, указывающий на правильность закрепления.

ВНИМАНИЕ: перед использованием изделия убедитесь в том, что колеса зафиксированы правильно.

рис. 4 Для того чтобы снять блок заднего колеса (T2), нажмите на маленькую кнопку (T5) и полностью выньте блок.

ОТКРЫТИЕ РАМЫ

рис. 5 Чтобы разложить шасси, прежде всего, следует разблокировать крючок безопасности (T6).

рис. 6 Теперь возьмитесь за ручку и поднимите её до полного раскладывания шасси (Щелчок).

рис. 7 ВНИМАНИЕ: перед использованием изделия проверьте, чтобы оба блокировочных механизма были правильно зафиксированы по обе стороны.

ЗАКРЫТИЕ РАМЫ

рис. 8 Встав к шасси спереди, возьмитесь за ручку для раскладывания (T7) и нажмите на кнопку (T8), приподнимите шасси, пока оно полностью не сложится.

рис. 9 Завершите складывание, закрепив крючок безопасности (T6).

ТОРМОЗА ЗАДНИХ КОЛЕС

рис. 10 Для включения тормоза, нажмите вниз центральный рычаг сзади (T9).

Во время остановок всегда ставьте коляску на тормоз.

РУЧКА ДЛЯ ПЕРЕНОСКИ

рис. 11 Для перемещения шасси в сложенном виде, пользуйтесь ручкой для раскладывания (T7).

РЕГУЛИРОВКА РУЧКИ

рис. 12 Шасси оснащено регулируемой ручкой. Чтобы отрегулировать ручку в необходимое положение, нажмите на боковые кнопки (T10).

УСТРОЙСТВО, ФИКСИРУЮЩЕЕ НАПРАВЛЕНИЕ ПЕРЕДНИХ КОЛЁС

рис. 13 Рама оснащена направляющими колёсами, положение которых можно зафиксировать при помощи рычага (T11) расположенного на центральном шарнирном соединении.

ПОДСТАКАННИК ДЛЯ БУТЫЛОЧКИ

рис. 14 Рама оснащена подстаканником для бутылочки (T3).

Для закрепления подставки для детской бутылочки, установите её напротив крючка (T12) на шасси и надавите, установив в гнездо, до полного закрепления.

КОРЗИНА ДЛЯ ПОКУПОК

Шасси оснащено вместительной корзиной для вещей (T4).

рис. 15 Чтобы закрепить ее, следует вставить задние оконечности шасси (T15) в соответствующие гнезда на корзине (T16) и застегнуть центральную текстильную застежку (T17).

рис. 16 Надеть прорези (T13) на соответствующие передние крючки (T14), расположенные на шасси.

рис. 17 Завершить закрепление, поддерживая корзину под задними тормозами и фиксируя две маленькие эластичные петли (T18) на соответствующие крючки (T19), которые расположены под трубчатой конструкцией шасси.

ПЕРЕНОСНЫЕ БЛОКИ В ДОПОЛНЕНИЕ (ЛЮЛЬКА, АВТОКРЕСЛО (если присутствует) И ПРОГУЛОЧНЫЙ БЛОК)

рис. 18 Шасси могут использоваться вместе с люлькой Quad, прогулочным блоком и автокреслом Huggy (если присутствует).

ЛЮЛЬКА QUAD

ФИКСАЦИЯ ЛЮЛЬКИ НА РАМЕ

рис. 19 Придерживая люльку за ручку, установите её в специальные проёмы по сторонам рамы и закрепите её, устанавливая люльку исключительно лицом к маме.

рис. 20 **ВНИМАНИЕ:** перед использованием убедитесь, что люлька правильно зафиксирована.

СНЯТИЕ ЛЮЛЬКИ С РАМЫ

рис. 21 Нажмите на рычажок (C3), расположенный с наружной стороны люльки.

рис. 22 Одновременно с этим, взявшись за ручку, приподнимите люльку.

КРЕПЛЕНИЕ КАПЮШОНА

рис. 23 Застегнуть автоматические кнопки на структуре люльки.

рис. 24 Оберните капюшон (C1) вокруг ручки, прикрепив его к липучке и застегнув специальные кнопки.

РЕГУЛИРОВКА РУЧКИ И КАПЮШОНА

рис. 25 Для регулировки ручки и капюшона, одновременно нажать на две боковые кнопки (C4).

рис. 26 **ВНИМАНИЕ:** всегда используйте ручку для переноса люльки.

ФИКСАЦИЯ ПОКРЫВАЛЬЦА

рис. 27 Пристегните все кнопки покрывальца к люльке.

ВНУТРЕННЯЯ ВЕНТИЛЯЦИЯ

рис. 28 Можно регулировать внутреннюю вентиляцию, используя рычажок (C5).

РЕГУЛИРОВАНИЕ СПИНКИ

рис. 29 Воздействовать на рукоятку (C6) для регулировки спинки: после установки нужного наклона вновь позиционировать рычажок в начальную позицию.

УХОД ЗА МАТРАСИКОМ И ВНУТРЕННЕЙ ОБИВКОЙ

рис. 30 Рекомендуется периодически вынимать матрасик и внутреннюю обивку, чтобы обеспечить им правильный уход.

АВТОКРЕСЛО HUGGY (ЕСЛИ ПРИСУТСТВУЕТ)

ФИКСАЦИЯ АВТОКРЕСЛА НА ОПОРНОЙ РАМЕ

рис. 31 Придерживая автокресло за ручку установите его в специальные проёмы по сторонам рамы, устанавливая автокресло исключительно лицом к маме.

рис. 32 **ВНИМАНИЕ:** перед использованием автокресла, убедитесь в том, что оно правильно зафиксировано на раме.

СЪЕМ АВТОКРЕСЛА С РАМЫ

рис. 33 Используйте рычажок (S1), расположенный сзади автокресла.

рис. 34 Одновременно с этим, взявшись за ручку, приподнимите автокресло. Смотрите правильное использование автокресла Huggy в соответствующей инструкции.

ПРОГУЛОЧНЫЙ БЛОК QUAD

ФИКСАЦИЯ ПРОГУЛОЧНОГО БЛОКА НА ОПОРНОЙ РАМЕ

рис. 35 Установите прогулочный блок в специальные проёмы по сторонам рамы и закрепите его.

рис. 36 **ВНИМАНИЕ:** до того как использовать автокресло, убедитесь в том, что оно правильно зафиксировано по обеим сторонам рамы.

рис. 37 Имеется возможность использовать переносной блок с установкой лицом, как по направлению к маме, так и по ходу движения.

СНЯТИЕ ПРОГУЛОЧНОГО БЛОКА С ОПОРНОЙ РАМЫ

рис. 38 Нажать одновременно на рукоятки (R5) и поднять прогулочный блок с опорной рамы.

ВНИМАНИЕ: никогда не расцеплять/не сцеплять сиденье с сидящим ребенком.

РЕГУЛИРОВАНИЕ СПИНКИ

рис. 39 Спинка регулируется на 4 положения. Используйте центральный механизм (R6) для установки спинки в требуемое положение.

РЕГУЛИРОВАНИЕ ПОДНОЖКИ

рис. 40 Нажав на обе кнопки (R7) на нижней стороне подножки, надавите на неё вниз.

рис. 41 Чтобы поднять подножку, достаточно потянуть её вверх: она сама автоматически заблокируется. Подножку можно дополнительно удлинять по мере роста ребенка.

рис. 42 Для этого следует нажать на маленькую кнопку (R17), расположенную под подножкой, одновременно извлекая удлинитель (R16).

рис. 43 Чтобы вернуть подножку в исходное положение, следует нажать кнопку (R17) и протолкнуть удлинитель (R16) на место.

РЕМНИ БЕЗОПАСНОСТИ

рис. 44 Проверьте, чтобы ремни были продеты в петли на высоте плеч или чуть выше плеч. Если положение ремней неправильное, выньте ремни из одной пары петель и проденьте их в другую пару петель, расположенных на одном уровне.

рис. 45 Убедитесь в том, что плечевой ремень правильно вставлен в концы поясного ремня.

рис. 46 Зафиксируйте концы поясного ремня в центральной застёжке.

рис. 47 Поясной ремень должен всегда проходить через боковые кольца (R8), а при пристегивании малыша его нужно отрегулировать таким образом, чтобы он правильно охватывал ребенка.

рис. 48 Всегда используйте ремень, проходящий между ножек, вместе с поясным. Правильно регулируйте оба ремня.

ВНИМАНИЕ! Если это условие не выполняется, малыш может выпасть или соскользнуть с прогулочного блока и пораниться.

ЗАКРЕПЛЕНИЕ ПОРУЧНЯ

рис. 49 Чтобы установить поручень (R1), нажмите на кнопки (R9) и зафиксируйте его в специальных проёмах прогулочного блока (R10).

рис. 50 Поручень можно открыть с одной стороны, а можно и совсем снять; для открытия нажмите на кнопку (R9) и выньте его из гнезда. Чтобы полностью снять поручень, повторите это же действие и с другой стороны.

КРЕПЛЕНИЕ КАПЮШОНА

рис. 51 После того, как первое крепление (H1) вставлено в гнездо на спинке переносного блока (R11), расправьте обивку внутри рамки, аккуратно вставив

«крылышки» (H3) в задние гнёзда (H4).

рис. 52 Завершите прикрепление капюшона (R2), вставив также второе крепление (H2) в гнездо.

рис. 53 Чтобы отрегулировать капюшон, достаточно установить его в желаемое положение.

ОТЦЕПКА КАПЮШОНА ОТ КОЛЯСКИ

рис. 54 Чтобы снять капюшон с прогулочной коляски, достаточно решительно вынуть его из боковых гнёзд на спинке переносного блока.

УХОД ЗА ОБШИВКОЙ КАПЮШОНА

рис. 55 Обшивка капюшона является съёмной, чтобы за ней можно было легче ухаживать.

Снимите резиновые петли (H5) с обоих креплений и отстегните кнопки на шарнире капюшона (H6).

рис. 56 Теперь отсоедините переднюю белую ленточку (H7) и заднюю чёрную (H8) от обоих шарниров (H6) и полностью снимите обшивку.

рис. 57 Чтобы установить на место обшивку, вставьте переднюю белую ленточку (H7) и заднюю чёрную (H8) в специальные направляющие на внутренней обшивке.

рис. 58 Теперь вставьте обе ленточки в специальные гнёзда на шарнирах (H9) до полного их зацепления, проверив, что белая ленточка (H7) находится спереди, а чёрная (H8) - сзади.

рис. 59 Завершите монтаж, зацепив две небольшие резиновые петли (H5) за оба крепления капюшона (H1-H2) и застегнув боковые автоматические кнопки.

ЧЕХОЛ НА НОЖКИ

рис. 60 Расположите чехол (R3) на коляске, пропустив его под поручнем.

рис. 61 Пристегнуть центральную ляжку (F1), пропустив ее через кольцо (F2).

рис. 62 Верхний отворот чехла можно также

пристегнуть в требуемом положении для защиты малыша от холода.

рис. 63 Чехол можно использовать на прогулочном блоке как лицом, так и спиной к маме.

ДОЖДЕВИК (ПРИ НАЛИЧИИ)

рис. 64 Для установки дождевика (R4), разместить его на капюшоне и пристегнуть один к другому при помощи боковых кнопок (P1).

рис. 65 Завершите установку дождевика, пропустив резинку (P2) под подножкой переносного блока.

УХОД ЗА ОБШИВКОЙ

Рекомендуется регулярно снимать обшивку и правильно ухаживать за ней.

рис. 66 Отстегните маленькие резинки внизу (R12) от подставки для ног.

рис. 67 Снимите резинку (R13) с обеих боковин переносного блока.

рис. 68 Отстегните кнопки от сиденья (R14) и с ушек (R15).

рис. 69 Выньте нагрудные ремни из тканевых наплечных накладок.

рис. 70 Выньте поясной ремень из боковых колец (R8), стараясь сделать так, чтобы до полного вынимания центральной застежки ее первый зуб проделся первым через боковое кольцо.

рис. 71 Выньте разделительный ремень для ножек из защитной накладки, пришитой к обивке (R19).

рис. 72 Протяните плечевые ремни и ремень, проходящий между ножек, через специальные петли на обшивке и полностью снимите её.

ВНИМАНИЕ! Перед тем как использовать изделие, убедитесь в том, что обшивка правильно закреплена на нем.

PL

OSTRZEŻENIA



WAŻNE - PRZED UŻYTKOWANIEM DOKŁADNIE PRZECZYTAĆ NINIEJSZĄ INSTRUKCJĘ I ZACHOWAĆ JĄ NA PRZYSZŁOŚĆ. NIE PRZESTRZEGANIE NINIEJSZYCH INSTRUKCJI MOŻE OGRANICZYĆ BEZPIECZEŃSTWO DZIECKA.

JESTEŚCIE ODPOWIEDZIALNI ZA BEZPIECZEŃSTWO WASZEGO DZIECKA. UWAGA! NIGDY NIE ZOSTAWIAĆ DZIECKA BEZ OPIEKI: MOŻE TO BYĆ NIEBEZPIECZNE. ZWRÓCIĆ MAKSYMALNĄ UWAGĘ PODCZAS UŻYWANIA PRODUKTU. ABY UNIKNĄĆ POWAŻNYCH OBRAŻEŃ

SPOWODOWANYCH UPADKIEM I/LUB WYŚLIZGNIĘCIEM SIĘ NALEŻY ZAWSZE UŻYWAĆ POPRAWNIE ZAPIĘTYCH I WYREGULOWANYCH PASÓW BEZPIECZEŃSTWA.

GONDOLI

• Produkt ten przeznaczony jest dla dzieci od urodzenia do 9 kg wagi.

SIEDZISKA

• Produkt ten przeznaczony jest dla dzieci od urodzenia do 15 kg wagi, zgodnie z normą europejską EN1888:2012.

• Produkt ten przeznaczony jest dla dzieci do 22 kg wagi, zgodnie z normą europejską prEN1888-2, w przypadku siedziska wózka spacerowego skierowanego do przodu.

FOTELIKA SAMOCHODOWEGO (grupa 0+)

• Produkt ten przeznaczony jest dla dzieci od urodzenia do 13 kg wagi.

• W przypadku noworodków, należy korzystać z gondoli i/ lub z siedziska spacerowego w maksymalnie nachylnym położeniu.

SPACERÓWKI - SYSTEMU PODRÓŻNEGO

- NIGDY NIE ZOSTAWIAĆ DZIECKA BEZ OPIEKI.
- PRZED UŻYCIEM, UPEWNIĆ SIĘ, ŻE PRODUKT JEST CAŁKOWICIE OTWARTY ORAZ, ŻE WSZYSTKIE SYSTEMY BLOKUJĄCE I ZAMYKAJĄCE SĄ PRAWIDŁOWO ZAŁOŻONE.
- ABY UNIKNĄĆ WYPADKÓW, PODCZAS ZAMYKANIA I OTWIERANIA PRODUKTU, DZIECI MUSZĄ BYĆ TRZYMANE Z DALEKA.
- NIE POZWALAĆ DZIECKU BAWIĆ SIĘ TYM PRODUKTEM.
- ZAPIĄĆ ZAWSZE DZIECKO PASAMI BEZPIECZEŃSTWA.
- TA SPACERÓWKA/WÓZEK NIE JEST PRZEZNACZONA DO UŻYCIA PODCZAS BIEGANIA LUB JEŹDŻENIA NA ROLKACH.
- PRZED UŻYCIEM NALEŻY SPRAWDZIĆ, CZY GONDOLA LUB SPACERÓWKA BĄDŹ FOTELIK SAMOCHODOWY SĄ PRAWIDŁOWO UMOCOWANE.

- Zapiąć zawsze dziecko pasami bezpieczeństwa i nigdy nie zostawiać go bez opieki.
- Zawsze używać pasa krocznego w połączeniu z pasem brzuszny.
- Uprząże dziecięce zgodne z obowiązującymi przepisami, różniące się od dostarczonych z niniejszym produktem, mogą być zastosowane zwracając uwagę na ich prawidłowe przymocowanie do bocznych pierścieni znajdujących się na siedzisku (**Rys. 47 - szczegół R8**).
- Prawidłowe korzystanie z systemu ochronnego nie zwalnia z obowiązku właściwej opieki osoby dorosłej nad dzieckiem.
- Należy mieć świadomość, że poręcz nie jest skutecznym systemem zabezpieczającym. Należy zawsze korzystać z pasów bezpieczeństwa.

GONDOLA

- PRODUKT TEN PRZEZNACZONY JEST WYŁĄCZNIE DLA DZIECI, KTÓRE NIE POTRAFIĄ JESZCZE SAME SIEDZIEĆ.
- NALEŻY STOSOWAĆ WYŁĄCZNIE NA

POWIERZCHNI POZIOMEJ, STABILNEJ I SUCHEJ.

- NIE POZWALAĆ INNYM DZIECIOM NA ZABAWĘ BEZ OPIEKI W POBLIŻU GONDOLI.
- NIE UŻYWAĆ, JEŚLI NA GONDOLI ZAUWAŻA SIĘ ELEMENTY PĘKNIĘTE, USZKODZONE LUB ICH BRAK.
- GONDOLA PRZEZNACZONA JEST DLA DZIECI, KTÓRE NIE POTRAFIĄ JESZCZE SAME SIEDZIEĆ, OBRACAĆ SIĘ ANI PODNOSIĆ SIĘ NA RĘKACH LUB KOLANACH. MAKSYMALNA WAGA DZIECKA: 9 KG.

- Należy stosować wyłącznie materacyk Inglesina do gondoli z systemem Easy Clip.
- Nie dodawać żadnego materacyka poza tym, który dostarczono wraz z kołyską.
- Kołyska Quad może być używana wyłącznie z systemem Stand-Up Inglesina.
- Gdy dziecko jest w gondoli, należy upewnić się, że jego główka jest zawsze wyżej niż reszta ciała w odniesieniu do płaszczyzny poziomej.
- Przed podniesieniem i przeniesieniem gondoli należy sprawdzić, czy uchwyt do przenoszenia znajduje się w pozycji pionowej i jest prawidłowo umocowany z obu stron.
- Przed podniesieniem i przeniesieniem gondoli należy ustawić zawsze oparcie w położeniu najniższym.
- Gdy z gondoli korzysta się poza samochodem, na przykład w przypadku okresowego pozostawiania dziecka śpiącego w gondoli na otwartym powietrzu, należy wyjmować zawsze elementy paszków mocujących zestawu samochodowego lub umieszczać je w specjalnych kieszeniach bocznych w poszyciu wewnętrznym.

BEZPIECZEŃSTWO

- Przed zamontowaniem sprawdzić, czy produkt i wszystkie jego komponenty nie przedstawiają uszkodzeń spowodowanych transportem; w takim przypadku produkt nie może być użyty i należy go trzymać z dala od dzieci.
- Dla bezpieczeństwa Waszego dziecka, przed zastosowaniem produktu, zdjąć i usunąć wszystkie plastikowe woreczki i elementy wchodzące w skład opakowania i zawsze trzymać je poza zasięgiem niemowląt i dzieci.
- Produkt może być zastosowany wyłącznie dla takiej liczby dzieci, dla jakiej został zaprojektowany.
- Używać wyłącznie do przewożenia jednego dziecka na jednym siedzisku.
- Nie używać produktu, jeżeli wszystkie jego komponenty nie są prawidłowo przymocowane i wyregulowane.
- Przed użyciem, upewnić się, że produkt jest całkowicie otwarty oraz, że wszystkie systemy blokujące i zamykające są prawidłowo założone.
- Unikać wkładania palców w mechanizmy.
- Uważnie przeczytać instrukcję dotyczące używania stelaża, gdy zostaną zamontowane gondola/siedzisko/fotelik samochodowy.
- Nigdy nie umieszczać produktu w pobliżu schodów lub

PL

stopni.

- Nie zostawiać spacerówki/wózka/systemu podróznego z dzieckiem w środku na pochylonej powierzchni nawet, jeśli włączono hamulec. Skuteczność hamulców jest ograniczona przy wysokich nachyleniach.
- Nie wchodzić lub schodzić po schodach lub po schodach ruchomych z dzieckiem w spacerówce/foteliku samochodowym/gondoli.
- W razie pozostawiania wózka należy sprawdzić, czy hamulec jest prawidłowo włączony, próbując przesunąć produkt do przodu i do tyłu.
- Maksymalne obciążenie kosza na przedmioty wynosi 3 kg. Maksymalne obciążenie uchwytu na butelkę wynosi 0,5 kg. Surowo zabrania się przekraczania maksymalnego dopuszczalnego obciążenia, ponieważ mogłoby to doprowadzić do powstania niebezpiecznego braku stabilności.
- Jakikolwiek obciążenie przyłożone do uchwytu i/lub oparcia i/lub bocznej części produktu, może zagrażać jego stabilności.
- Należy być świadomym zagrożeń wynikających z obecności swobodnych płomieni lub innych źródeł ciepła takich, jak grzejniki, kominki, piece elektryczne i gazowe, itp.; nie zostawiać produktu w pobliżu takich źródeł ciepła.
- Upewnić się, że wszystkie możliwe źródła zagrożenia (na przykład: kable, sznury elektryczne, itp.) są trzymane poza zasięgiem dziecka.
- Nie zostawiać produktu z dzieckiem w miejscu, gdzie mogłoby ono użyć sznura, firanki lub innych przedmiotów do wspięcia się lub nawet uduszenia i powieszenia.

PL

ZALECENIA UŻYTKOWANIA

- Nie używać produktu, jeżeli przedstawia pęknięcia lub brakujące części.
- Regularnie sprawdzać produkt i jego komponenty w celu odnalezienia ewentualnych śladów uszkodzenia i/lub zużycia, rozprucia i rozerwania. Sprawdzać przede wszystkim poprawny stan fizyczny i strukturalny rączek lub uchwytu transportowego i dno gondoli.
- Nie pozwalać innym dzieciom lub zwierzętom bawić się bez nadzoru w pobliżu wózka lub wspinać się po nim.
- Podczas wkładania lub wyjmowania dziecka z siedziska/gondoli, postojów oraz montażu/demontażu akcesoriów zawsze należy uaktywnić hamulec.
- Czynności montażu, demontażu i regulacji muszą być wykonywane wyłącznie przez osoby dorosłe. Upewnić się, czy osoby używające produkt (opiekunki, dziadkowie itp.) znają jego poprawne działanie.
- Przy wykonywaniu czynności regulacyjnych upewnić się, czy części ruchome nie stykają się z dzieckiem (na przykład: oparcie, budka itp.); zawsze upewnić się, czy przy wykonywaniu tych czynności hamulec jest poprawnie włączony.
- Nie otwierać, zamykać oraz nie demontować produktu z dzieckiem w środku.
- Zwrócić szczególną uwagę podczas wykonywania takich czynności, gdy dziecko jest w pobliżu.
- Podczas tych czynności można spowodować przytrzaśnięcie i obrażenia palców.
- Nie pozostawiać dziecka w produkcie podczas podróży innymi środkami transportu (np. pociągami, metrem, autobusem, samolotem itd.).
- Nieużywany produkt musi być umieszczony daleko od dzieci. Nie może być używany jako zabawka! Nie pozwalać dziecku bawić się tym produktem.
- Produkt jest wyposażony w tylny podnózek, który ułatwia pokonywanie stopni i przeszkód. Nie używać tego podnóżka do przewożenia drugiego dziecka.
- Nie transportować dziecka w siedzisku lub oddzielnie od stelaża.
- W przypadku długiego wystawienia na słońce, przed

użyciem produktu poczekać aż się ochłodzi.

- Używać tylko z gondolą Quad i fotelikami samochodowymi Huggy Multifix Inglesina specjalnie przygotowanymi i wyposażonymi w zaczep Easy Clip. W przypadku wątpliwości skonsultować stronę www.inglesina.com lub zwrócić się do Autoryzowanego Sprzedawcy lub do Serwisu Klientów Inglesina.
- Korzystanie z fotelika samochodowego zamontowanego na stelażu nie zastępuje kołyski bądź łóżeczka. Gdy dziecku potrzebny jest sen, należy korzystać z kołyski bądź łóżeczka. Fotelik samochodowy nie został zaprojektowany do długich okresów snu.
- Fotelik samochodowy Huggy Multifix może być również używany jako leżaczek.
- Nie używać ten leżaczek, gdy dziecko jest w stanie samo siedzieć.
- Ten leżaczek nie jest zaprojektowany do długich okresów snu.
- Niebezpieczne jest używanie leżaczka na powierzchniach wzniesionych, takich jak na przykład stół.

OSŁONA PRZECIWDESZCZOWA

OSTRZEŻENIA!

- Używać tylko pod opieką osoby dorosłej.
- Podczas użycia upewnić się, że osłona przeciwdeszczowa nie dotyka twarzy dziecka.
- Nie używać osłony przeciwdeszczowej na produkcie bez daszka, który ją podtrzymuje.
- Używać wyłącznie ze wskazanym produktem Inglesina.
- Nie używać na produktach innych niż te, które zaleca producent.
- Aby uniknąć ryzyka uduszenia lub przegrzania dziecka nie używać w przypadku słonecznej pogody lub w pomieszczeniach zamkniętych.
- Prać ręcznie w 30°C.

WARUNKI GWARANCJI

- Inglesina Baby S.p.A. gwarantuje, że niniejszy artykuł został zaprojektowany i wykonany zgodnie z ogólnymi normami/przepisami produktu, jakości i bezpieczeństwa obowiązującymi obecnie we Wspólnocie Europejskiej oraz Krajach komercjalizacji.
- Inglesina Baby S.p.A. gwarantuje, że w trakcie i po zakończeniu procesu produkcyjnego dany produkt został poddany wielu kontrolom jakości. Inglesina Baby S.p.A. gwarantuje, że w chwili zakupu u Autoryzowanego Sprzedawcy dany artykuł nie przedstawiał wad montażowych lub produkcyjnych.
- Niniejsza gwarancja nie unieważnia praw udzielanych konsumentowi przez obowiązujące przepisy krajowe, które mogą być różne w zależności od kraju, w którym produkt został zakupiony i które, w przypadku konfliktu, są priorytetowe w stosunku do treści niniejszej gwarancji.
- Gdyby w momencie zakupu lub podczas normalnego użytkowania w produkcie zauważono wady materiałowe i/lub produkcyjne, zgodnie z opisem w odpowiedniej instrukcji, firma Inglesina Baby S.p.A. uznaje ważność warunków gwarancji przez okres 24 miesięcy od daty zakupu produktu.
- Gwarancja obowiązuje wyłącznie w kraju, w którym produkt został zakupiony, o ile zakupu dokonano u autoryzowanego sprzedawcy.
- Gwarancja obowiązuje w przypadku pierwszego właściciela zakupionego artykułu.
- Gwarancja obejmuje darmową wymianę lub naprawę części, które okazują się uszkodzone z powodu wad produkcyjnych. Inglesina Baby S.p.A. zastrzega sobie prawo decydowania, według własnego uznania, czy podczas gwarancji produkt powinien zostać naprawiony czy wymieniony.

- Aby skorzystać z gwarancji, należy podać numer seryjny produktu i kopię paragonu wydanego podczas zakupu produktu, upewniając się, że wyraźnie widoczna jest na nim data nabycia produktu.
- Niniejsze warunki gwarancji tracą ważność, gdy:
 - produktu używano niezgodnie z przeznaczeniem wyraźnie wskazanym w odpowiedniej instrukcji obsługi.
 - produktu używano w sposób niezgodny z przewidzianym w odpowiedniej instrukcji obsługi.
 - produkt poddano naprawom w nieautoryzowanych i niezrzeszonych punktach serwisowych,
 - produkt poddano nieupoważnionym wyraźnie przez producenta zmianom i/lub naruszono jego integralność zarówno konstrukcyjną jak i włókienniczą; ewentualne zmiany w produktach zwalniają spółkę Inglesina Baby S.p.A. z wszelkiej odpowiedzialności,
 - wada spowodowana jest zaniedbaniem lub niedopatrzeniem w użytkowaniu (np. gwałtowne zderzenia części konstrukcyjnej, narażenie na agresywne substancje chemiczne itd.),
 - produkt nosi ślady normalnego zużycia (np. kółka, części ruchome, materiał) spowodowane przewidzianym codziennym przedłużonym i ciągłym zastosowaniem,
 - produkt został uszkodzony, nawet przypadkowo, przez samego właściciela lub osoby trzecie (na przykład podczas podróży samolotem lub innymi środkami transportu jako bagaż).
 - produkt wysłano do sprzedawcy w celu rozpatrzenia gwarancji bez oryginalnego paragonu i/lub numeru seryjnego bądź bez wyraźnie widocznej na paragonie daty zakupu i/lub numeru seryjnego.
- Ewentualne szkody spowodowane użytkowaniem akcesoriów niedostarczonych i/lub niezatwierdzonych przez spółkę Inglesina Baby nie są objęte naszą gwarancją.
- Inglesina Baby S.p.A. zrzeka się wszelkiej odpowiedzialności za uszkodzenia mienia lub obrażenia osób wynikające z niewłaściwego i/lub nieprawidłowego użycia wyrobu.
- Po upływie okresu gwarancyjnego, spółka gwarantuje serwisowanie własnych produktów w ciągu maksymalnie czterech (4) lat od daty wprowadzenia ich na rynek, po upływie których oceniona zostanie możliwość interwencji przypadek po przypadku.

CZĘŚCI ZAMIENNE / SERWIS POSPRZEDAŹNY

- Aby zapewnić doskonałe i długotrwałe funkcjonowanie produktu należy regularnie sprawdzać jego systemy bezpieczeństwa. W przypadku pojawienia się jakiegokolwiek problemu i/lub anomalii, zabrania się jego stosowania. Należy się natychmiast skontaktować z Autoryzowanym Sprzedawcą lub Serwisem Klientów Inglesina.
- Nie używać części wymiennych lub akcesoriów niedostarczonych i/lub niezatwierdzonych przez Inglesina Baby.

CO ZROBIĆ, GDY KONIECZNE JEST SERWISOWANIE

- W razie konieczności serwisowania produktu należy natychmiast skontaktować się ze Sprzedawcą produktów Inglesina, u którego dokonano zakupu upewniając się, że posiada się "Serial Number" (numer seryjny) produktu będącego przedmiotem zgłoszenia ("Serial Number" dostępny jest od Kolekcji 2010).
- Zadaniem Sprzedawcy jest skontaktowanie się ze spółką Inglesina, aby ocenić jak najodpowiedniejszy sposób interweniowania przypadek po przypadku i udzielić dalszych wskazówek.
- Serwis Obsługi spółki Inglesina udziela również wszystkich koniecznych informacji po przedłożeniu pisemnego zgłoszenia wypełnianego na odpowiednim formularzu znajdującym się na stronie internetowej: www.inglesina.com w części Gwarancja i Serwis.

ZALECANIA DO CZYSZCZENIA I KONSERWACJI PRODUKTU

- Produkt ten wymaga regularnej konserwacji ze strony użytkownika.
- Nigdy nie forsować mechanizmów lub ruchomych części; w razie wątpliwości najpierw sprawdzić instrukcje.
- Nie odkładać produktu, jeżeli jest jeszcze mokry i nie zostawiać go w wilgotnych pomieszczeniach, ponieważ mogłaby powstać pleśń.
- Przechowywać produkt w suchym miejscu.
- Chronić produkt przed czynnikami atmosferycznymi, wodą, deszczem lub śniegiem; ponadto długotrwałe wystawienie na słońce może spowodować zmianę koloru wielu materiałów.
- Po ewentualnym użyciu na plaży, dokładnie wyczyścić i wysuszyć produkt, aby usunąć piasek i sól.
- Wyczyścić plastikowe i metalowe części wilgotną ściereczką lub lekkim detergentem; nie używać rozpuszczalników, amoniaku lub benzyny.
- Po ewentualnym kontakcie z wodą dokładnie wysuszyć metalowe części, w celu uniknięcia powstania rdzy.
- Wszystkie ruchome części muszą być utrzymywane w czystości i, jeżeli konieczne nasmarować je lekkim olejem.
- Wyczyścić koła z pyłu i/lub piasku.

ZALECENIA DOTYCZĄCE CZYSZCZENIA POKRYCIA Z TKANINY

- Zalecamy prać pokrycie oddzielnie od innych artykułów.
- Okresowo odświeżać części z tkaniny miękką szczotką do ubrań.
- Przestrzegać wskazówek dotyczących prania pokrycia z tkaniny przedstawionych na odpowiednich etykietkach.



Prać ręcznie w zimnej wodzie



Nie wybielać



Nie suszyć mechanicznie



Suszyć na płasko w cieniu



Nie prasować



Nie prać na sucho

Nie odwirowywać

- Przed użyciem lub przed odstawieniem dokładnie wysuszyć pokrycie z tkaniny.
- Aby zapobiec ewentualnemu powstawaniu pleśni, zaleca się okresowe wietrzenie gondoli. Należy przede wszystkim oddzielić pokrycie z tkaniny od struktury i przetrzeć dno suchą szmatką.

INSTRUKCJE



Aby uniknąć obrażeń ciała, należy podczas otwierania i zamykania tego produktu trzymać dziecko z daleka.



Nie używać tylnego uchwyty do podnoszenia wózka, gdy znajduje się w nim dziecko.

SPIS KOMPONENTÓW

rys. 1

Stelaż

- T1 Zespół kół przednich
- T2 Zespół kół tylnych
- T3 Uchwyt na butelkę
- T4 Kosz na drobiazgi

Siedzisko spacerowe

- R1 Pochwyty
- R2 Budka do siedziska spacerowego
- R3 Śpiworek
- R4 Osłona przeciwdeszczowa (jeżeli obecna)

Gondola

- C1 Budka do gondoli
- C2 Kołderka do gondoli

Fotelik samochodowy (jeżeli obecna)

STELAŻ

MONTAŻ/DEMONTAŻ ZESPOŁU KÓŁ TYLNYCH

rys. 2 Umieścić zespół kółka (T2) na wysokości tylnej rurki.

rys. 3 Przesunąć zespół kółka (T2) aż do całkowitego zaczepienia zakończonego kliknięciem.

UWAGA: przed użyciem upewnić się, czy koła są poprawnie zamocowane.

rys. 4 Aby odzcepnić zespół tylnego kółka (T2), należy nacisnąć na mały przycisk (T5) i całkowicie go wyjąć.

OTWIERANIE STELAŻA

rys. 5 Aby otworzyć stelaż, należy zwolnić blokadę bezpieczeństwa (T6).

rys. 6 Następnie chwycić za rączkę i podnieść ją aż do całkowitego otwarcia stelaża (klik).

rys. 7 **UWAGA: Przed użyciem należy upewnić się, że oba mechanizmy blokujące są odpowiednio przymocowane**

ZAMYKANIE STELAŻA

rys. 8 Stojąc przodem do fotelika, należy chwycić za uchwyt otwierający (T7) oraz, naciskając na przycisk (T8), unieść stelaż aż do zamknięcia.

rys. 9 Zakończyć czynność, przez przymocowanie zaczepu bezpieczeństwa (T6).

HAMULEC TYLNYCH KÓŁ

rys. 10 Aby włączyć hamulec, należy przesunąć tylną środkową dźwiginę do dołu (T9).

Podczas postoju zawsze uaktywnić hamulec.

UCHWYT TRANSPORTOWY

rys. 11 Do przenoszenia zamkniętego stelażu, należy posłużyć się uchwytem otwierania (T7).

REGULACJA UCHWYTU

rys. 12 Stelaż jest wyposażony w regulowany uchwyt. Aby dostosować uchwyt do żądanej pozycji, należy posłużyć się przyciskami bocznymi (T10).

HAMULEC PRZEDNIEN KÓŁ

rys. 13 Stelaż jest wyposażony w kółka skrętne, które można zablokować lub odblokować za pomocą dźwigni (T11) znajdującej się w pobliżu przegubu centralnego.

UCHWYT NA BUTELKĘ

rys. 14 Stelaż jest seryjnie wyposażony w uchwyt na butelkę (T3).

Aby zamocować uchwyt na butelkę, należy umieścić go przed zaczepem (T12) na stelażu i przesunąć na miejsce aż do całkowitego zaczepienia.

KOSZ NA DROBIAZGI

Stelaż jest wyposażony w pojemny kosz na drobiazgi (T4).

rys. 15 Aby go zamontować, należy włożyć tylne końcówki stelaża (T15) w odpowiednie gniazda na koszu (T16) i zamocować środkowy rzep (T17).

rys. 16 Włożyć otwory (T13) w odpowiednie uchwyty przednie (T14) na stelażu.

rys. 17 Ukończyć mocowanie, przesuwając kosz pod zespół tylnego hamulca i mocując dwie niewielkie pętle elastyczne (T18) do odpowiednich uchwytów (T19) pod rurką stelaża.

ZESPOŁY TRANSPORTOWE DOŁĄCZANE (GONDOLA, FOTELIK SAMOCHODOWY (jeżeli obecna), SIEDZISKA SPACEROWEGO)

rys. 18 Stelaże te mogą być używane z gondolą Quad, spacerówką i fotelikiem samochodowym Huggy (jeżeli obecna).

GONDOLA QUAD

MONTAŻ GONDOLI NA STELAŻU

rys. 19 Trzymając gondolę za uchwyt, zaczepić ją na stelażu w odpowiadających gniazdach znajdujących się na obydwu stronach ramy, ustawiając w kierunku mamy.

rys. 20 UWAGA: przed zastosowaniem upewnić się, że gondola jest prawidłowo zamontowana.

ZDEJMOWANIE GONDOLI ZE STELAŻA

rys. 21 Użyć dźwigni (C3) umieszczonej na zewnątrz gondoli.

rys. 22 Jednocześnie podnosić gondolę trzymając za uchwyt.

MONTAŻ BUDKI

rys. 23 Przywiązać zatrzaski do gondoli.

rys. 24 Owinąć budkę wokół (C1) uchwytu i przymocować ją przy pomocy zapięcia na rzep i odpowiednich zacisków.

REGULACJA UCHWYTU I DASZKA

rys. 25 Aby wyregulować uchwyt i daszek, nacisnąć jednocześnie dwa boczne przyciski (C4).

rys. 26 UWAGA: w celu transportowania gondoli należy ją zawsze trzymać za uchwyt.

DOCZEPIANIE KOŁDERKI

rys. 27 Przyczepić wszystkie zatrzaski kołderki do gondoli.

WEWNĘTRZNA WENTYLACJA

rys. 28 Możliwa jest regulacja wewnętrznej wentylacji za pomocą blokady (C5).

REGULACJA OPARCIA

rys. 29 Aby wyregulować oparcie, należy nacisnąć na dźwignię (C6): w chwili uzyskaniażądanego odchylenia, należy ustawić dźwignię w pozycji wyjściowej.

UTRZYMANIE MATERACYKA I POSZYCIA WEWNĘTRZNEGO

rys. 30 Aby zapewnić prawidłowe utrzymanie materacyka i poszycia wewnętrznego, zaleca się co pewien czas je wyjmować.

FOTELIK SAMOCHODOWY HUGGY (JEŻELI OBECNA)

MONTAŻ FOTELIKA NA STELAŻU

rys. 31 Chwyając fotelik za uchwyt, zaczepić go na stelażu w gniazdach znajdujących się na obydwu stronach i ustawić wyłącznie w kierunku mamy.

rys. 32 UWAGA: przed użyciem upewnić się, że fotelik jest poprawnie zamontowany.

ZDEJMOWANIE FOTELIKA SAMOCHODOWEGO ZE STELAŻA

rys. 33 Użyć dźwigni (S1) umieszczonej z tyłu fotelika.

rys. 34 Jednocześnie podnieść fotelik i chwycić go za uchwyt.

W celu poprawnego zastosowania fotelika samochodowego Huggy, skonsultować załączoną do niego instrukcję.

SIEDZISKO SPACEROWE QUAD

MONTAŻ SIEDZISKA SPACEROWEGO NA STELAŻU

rys. 35 Zaczepić siedzisko spacerowe na stelażu umieszczając je w gniazdach znajdujących się na obydwu stronach.

rys. 36 UWAGA: przed użyciem upewnić się, że siedzisko spacerowe jest zawsze poprawnie zamontowane na obu stornach.

rys. 37 Możliwość ustawienia fotelika przenośnego zarówno w kierunku mamy, jak i w kierunku ulicy.

ZDEJMOWANIE SIEDZISKA SPACEROWEGO ZE STELAŻA

rys. 38 Jednocześnie nacisnąć na uchwyty (R5) i unieść siedzisko ze stelaża.

UWAGA: nigdy nie wykonywać tej czynności z dzieckiem w środku.

REGULACJA OPARCIA

rys. 39 Możliwa jest regulacja oparcia w 4 pozycje; działać na centralne urządzenie (R6) i doprowadzić je dożądaney pozycji.

REGULACJA PODNÓŻKA

rys. 40 Naciskając na oba przyciski (R7) znajdujące się w dolnej części podnóżka, należy przesunąć go w dół.

rys. 41 Aby podnieść podnóżek wystarczy pociągnąć go do góry: zablokuje się automatycznie.

Podest można również dodatkowo wydłużyć, dostosowując go do zmieniającego się wzrostu dziecka.

rys. 42 Aby go wydłużyć, należy użyć znajdującego się pod nim niewielkiego przycisku (R17) i równocześnie wysunąć element przedłużający podnóżka (R16).

rys. 43 Aby ustawić go z powrotem w pierwotnej pozycji, należy nacisnąć przycisk (R17), i pchnąć element przedłużający podnóżka (R16) w stronę gniazda.

PASY BEZPIECZEŃSTWA

rys. 44 Sprawdzić, czy pasy są włożone w dziurki na wysokości ramion lub zaraz nad nimi. Jeżeli pozycja nie jest poprawna, wyciągnąć pasy z pierwszej pary dziurek i włożyć je w drugą, używać zawsze dziurek na tej samej wysokości.

rys. 45 Sprawdzić, czy pas plecowy jest poprawnie włożony w końcówki pasa brzusznoego.

rys. 46 Włożyć końcówki brzusznoego pasa bezpieczeństwa do centralnej klamry.

rys. 47 Pas brzuszny musi zawsze przechodzić przez boczne pierścienie (R8) i, gdy jest używany musi być poprawnie wyregulowany wokół dziecka.

rys. 48 Używać zawsze pasa kroczonego w kombinacji z pasem brzusznyym regulując je w poprawny sposób.

UWAGA! Nieprzestrzeganie tego ostrzeżenia może spowodować upadek lub wyslizgnięcie się dziecka i ryzyko zranienia.

MONTAŻ POCHWYTU

rys. 49 Aby zamontować pochwyty (R1) należy nacisnąć na przyciski (R9) i zaczepić go w odpowiednich gniazdach na siedzisku spacerowym (R10).

rys. 50 Pochwyty może być otwarty z jednej strony lub kompletnie zdjęty; aby go otworzyć należy nacisnąć na przycisk (R9) i wyciągnąć go z gniazda. Aby wyjąć powtórzyć czynność z drugiej strony.

MONTAŻ BUDKI

rys. 51 Po umieszczeniu pierwszego zaczepu (H1) w odpowiednim miejscu na oparciu fotelika przenośnego (R11), należy przytrzymać pokrycie wewnątrz stelaża, zwracając uwagę na to, by umieścić dwa skrzydełka (H3) w tylnych miejscach (H4).

rys. 52 Zakończyć nakładanie budki (R2), umieszczając również drugą złączkę (H2) w miejscu.

rys. 53 Aby wyregulować budkę, wystarczy ustawić ją wżądaney pozycji.

DEMONTAŻ BUDKI ZE SPACERÓWKI

rys. 54 Aby zdjąć budkę ze spacerówki, wystarczy ją chwycić, mocno pociągnąć i wyjąć z miejsc bocznych umieszczonych na oparciu fotelika przenośnego.

KONSERWACJA POKRYCIA BUDKI

rys. 55 Pokrycie budki można zdjąć, aby umożliwić jej prawidłową konserwację.

Zdjąć oczka z gumki (H5) z obu zaczepów i odpiąć zaciski znajdujące się na przegubach budki (H6).

rys. 56 Następnie zdjąć białą tasiemkę przednią (H7) oraz czarną tasiemkę tylną (H8) z obu przegubów (H6) i

całkowicie zdjąć pokrycie.

rys. 57 Aby ponownie nałożyć pokrycie, należy umieścić białą tasiemkę przednią (H7) oraz czarną tasiemkę tylną (H8) w odpowiednich prowadnicach na wewnętrznej podszewce.

rys. 58 Następnie umieścić obie tasiemki w odpowiednich miejscach na przegubach (H9) aż do całkowitego zaczeplenia, upewniając się, że biała tasiemka (H7) pozostaje z przodu, a czarna tasiemka (H8) pozostaje z tyłu.

rys. 59 Zakończyć zakładanie pokrycia, umieszczając dwa małe oczka z gumki (H5) na dwóch zaczepach budki (H1-H2) i zamykając automatyczne zaciski boczne.

ŚPIWOREK

rys. 60 Umieścić śpiworek (R3) przesuwając go pod pochwytem.

rys. 61 Zapiąć środkową tasiemkę (F1) przeciągając ją przez pierścień (F2).

rys. 62 Śpiworek może być zamocowany odwrotnie, w położeniu chroniącym dziecko przed zimnem.

rys. 63 Ze śpiworka można korzystać zarówno na siedzisku spacerowym zwróconym w kierunku mamy, jak i w kierunku drogi.

OSŁONA PRZECIWDDESZCZOWA (JEŚLI JEST OBECNA)

rys. 64 Aby założyć osłonę przeciwdeszczową (R4),

należy założyć ją na budkę i zapiąć obydwie zatrzaski (P1).

rys. 65 Zakończyć montaż, przeprowadzając gumkę (P2) pod podnóżkiem fotelika przenośnego.

KONSERWACJA POKRYCIA

Do poprawnej konserwacji pokrycia zaleca się jego okresowe zdejmowanie.

rys. 66 Odczepić dwie małe dolne gumki (R12) z podnóżka.

rys. 67 Zdjąć gumkę (R13) z obu boków.

rys. 68 Odpiąć zaciski siedziska (R14) i uszu (R15).

rys. 69 Wyjąć pasy plecowe z szelek wykonanych z materiału.

rys. 70 Wyciągnąć pas brzuszny z bocznych pierścieni (R8) uważając, aby przed jego całkowitym wyciągnięciem przewlec pierwszy ząb centralnej klamry poprzez boczny pierścień.

rys. 71 Wyjąć pasek kroczy z osłony połączonej z poszyciem (R19).

rys. 72 Przeciągnąć pasy ramienne i pas kroczy przez odpowiednie otwory znajdujące się w pokryciu i całkowicie zdjąć.

UWAGA! Przed użyciem upewnić się, że pokrycie jest poprawnie umieszczone.

AVERTIZĂRI

RO



IMPORTANT - CITIȚI CU ATENȚIE INSTRUCȚIUNILE ÎNAINTE DE UTILIZAREA PRODUSULUI ȘI PĂSTRAȚI-LE PENTRU A LE CONSULTA ÎN VIITOR. SIGURANȚA COPILULUI DUMNEAVOASTRĂ POATE FI ÎN PERICOL DACĂ NU RESPECTAȚI CU ATENȚIE ACESTE INSTRUCȚIUNI. SIGURANȚA COPILULUI ESTE RESPONSABILITATEA DUMNEAVOASTRĂ.

ATENȚIE! NU LĂSAȚI NICIODATĂ COPILUL NESUPRAVEGHEAT: AR PUTEA FI PERICULOS. FIȚI EXTREM DE ATENȚI CÂND UTILIZAȚI PRODUSUL.

PENTRU A PREVENI RĂNIREA GRAVĂ CA URMARE A CĂDERILOR ȘI/SAU ALUNECĂRILOR, UTILIZAȚI ÎNTOTDEAUNA CENTURILE DE SIGURANȚĂ CORECT PRINSE ȘI REGLATE.

LANDOUL

• Acest produs este adecvat copiilor nou-născuți și copiilor cu greutatea de până la 9 kg.

CĂRUCIORUL

• Acest produs este adecvat copiilor nou-născuți și copiilor cu greutatea de până la 15 kg conform Standardului European EN1888:2012.

• Acest produs poate fi utilizat pentru copii cu greutatea de până la 22 kg conform Standardului European prEN1888-2 ulterior, cu scaunul căruciorului orientat în față.

SCAUNUL PENTRU MAȘINĂ (grupul 0+)

• Acest produs este adecvat copiilor nou-născuți și copiilor cu greutatea de până la 13 kg.

• Pentru copii nou-născuți, folosiți landoul și/sau căruciorul în poziția cea mai înclinată.

CĂRUCIORUL - SISTEMUL DE CĂLĂTORIE

• **NU LĂSAȚI NICIODATĂ COPILUL NESUPRAVEGHEAT.**

• **ÎNAINTE DE UTILIZARE, ASIGURAȚI-VĂ CĂ PRODUSUL ESTE COMPLET DESCHIS ȘI CĂ TOATE DISPOZITIVELE DE BLOCARE ȘI DE SIGURANȚĂ SUNT CORECT FIXATE.**

• **PENTRU A PREVENI ACCIDENTELE, ȚINEȚI COPILUL DEPARTE ÎN TIMPUL OPERAȚIUNILOR DE DESCHIDERE ȘI**

ÎNCHIDERE A PRODUSULUI.

- NU ÎI PERMITEȚI COPILULUI SĂ SE JOACE CU ACEST PRODUS.
- FIXAȚI COPILUL BINE CU CENTURILE DE SIGURANȚĂ.
- ACEST CĂRUCIOR/LANDOU NU POATE FI UTILIZAT PENTRU A ALERGA SAU PATINA.
- VERIFICAȚI DACĂ LANDOUL, CĂRUCIORUL SAU SCAUNUL PENTRU MAȘINĂ SUNT FIXATE CORECT ÎNAINTE DE UTILIZARE.

- Fixați copilul bine cu centurile de siguranță și nu-l lăsați niciodată nesupravegheat.
- Utilizați întotdeauna centura inghinală împreună cu cea abdominală.
- Sisteme de blocare conforme regulamentelor în vigoare, diferite de cele furnizate împreună cu produsul, pot fi folosite fiind atenți să le ancorați de inelele laterale aflate pe șezut (Fig. 47 - detaliul R8).
- Utilizarea corectă a sistemului de reținere nu înlocuiește necesitatea supravegherii de către un adult.
- Vă atragem atenția că bara pentru mâini nu este un sistem de reținere eficient. Utilizați întotdeauna centurile de siguranță.

LANDOU

- ACEST PRODUS ESTE DESTINAT EXCLUSIV COPILOR CARE NU POT SĂ STEA SINGURI ÎN ȘEZUT.
- UTILIZAȚI PRODUSUL NUMAI PE O SUPRAFAȚĂ ORIZONTALĂ, STABILĂ ȘI USCATĂ.
- NU LĂSAȚI ALȚI COPII SĂ SE JOACE NESUPRAVEGHEAȚI ÎN APROPIEREA LANDOULUI.
- NU UTILIZAȚI LANDOUL DACĂ ACESTA PREZINTĂ COMPONENTE RUPTE, DETERIORATE SAU DACĂ LIPSESC ANUMITE COMPONENTE.
- LANDOUL ESTE DESTINAT COPILOR CARE NU POT SĂ STEA SINGURI ÎN ȘEZUT, CARE NU SE POT ÎNTOARCE ȘI CARE NU SE POT RIDICA SPRIJININDU-SE PE MÂINI SAU PE GENUNCHI. GREUTATEA MAXIMĂ A COPILULUI: 9 KG.

- Utilizați exclusiv salteluța Inglesina pentru landourile Easy Clip.
- Nu adăugați o salteluță diferită de cea furnizată cu landoul.
- Landoul Quad poate fi utilizat exclusiv împreună cu suportul Stand-Up Inglesina.
- Când copilul se află în landou, asigurați-vă că poziția capului său este mai înaltă decât poziția corpului față de planul orizontal.
- Verificați dacă mânerul de transport se află în poziție verticală și dacă este fixat corect în ambele părți, înainte de a ridica sau transporta landoul.
- Reglați întotdeauna spătarul în poziția cea mai joasă, înainte de a ridica sau transporta landoul.
- Scoateți întotdeauna componentele sistemului de prindere al kit-ului auto sau puneți-le în buzunarele laterale speciale, situate în căptușeala interioară, când utilizați landoul în alte situații decât transportul în autovehicul, în perioade îndelungate de somn ale bebelușului fără supravegherea permanentă de către un adult.

SIGURANȚĂ

- Verificați înainte de asamblare ca produsul și toate componentele sale să nu prezinte daune datorate transportului; în acest caz produsul nu trebuie utilizat și va trebui păstrat departe de copii.
- Pentru siguranța copilului dumneavoastră, înainte de a utiliza produsul, înlăturați și eliminați toate pungile din plastic și elementele ce fac parte din ambalaj și nu le lăsați la îndemâna nou-născuților și copiilor.
- Produsul trebuie utilizat numai pentru numărul de copii pentru care a fost proiectat.
- Utilizați produsul numai pentru transportul unui singur copil pentru fiecare loc.
- Nu utilizați produsul dacă nu ați fixat și reglat corect toate componentele.
- Înainte de utilizare, asigurați-vă că produsul este complet deschis și că toate dispozitivele de blocare și de siguranță sunt corect fixate.
- Nu introduceți degetele în mecanisme.
- Citiți cu atenție instrucțiunile referitoare la utilizarea șasiului când se vor fixa landoul/căruciorul/scaunul pentru mașină.
- Nu amplasați niciodată produsul în apropierea scărilor sau treptelor.
- Nu lăsați căruciorul/landoul/sistemul de călătorie pe o suprafață înclinată când copilul se află în cărucior, chiar dacă frâna este acționată. Eficiența sistemului de frânare este limitată în cazul suprafețelor cu înclinare semnificativă.
- Nu urcați sau coborâți scări sau nu folosiți scările mobile cu copilul în cărucior/scaun pentru mașină/landou.
- Când amplasați căruciorul într-un loc, verificați dacă frâna a fost cuplată corect, deplasând în față și în spate produsul.
- Greutatea maximă a coșului cu spațiu de depozitare a obiectelor este de 3 kg. Greutatea maximă a suportului pentru biberon este de 0,5 kg. Este strict interzisă depășirea greutății maxime recomandate pentru că acest lucru ar putea afecta stabilitatea produsului, fapt ce ar putea reprezenta un pericol pentru copil.
- Orice sarcină aplicată mânerului și/sau spătarului și/sau în partea laterală a produsului, poate compromite stabilitatea produsului.
- Trebuie să fiți conștienți de pericolele reprezentate de flăcările libere sau alte surse de căldură cum ar fi radiatoarele, șemineurile, sobele electrice și cu gaz, etc.: nu lăsați produsul în apropierea acestor surse de căldură.
- Asigurați-vă că toate sursele posibile de pericol (de exemplu: cabluri, fire electrice, etc.) sunt păstrate departe de copil.
- Nu lăsați produsul cu copilul în el unde există sfiori, perdele sau alte lucruri pe care copilul ar putea să se cațere sau care i-ar putea cauza sufocarea sau strangularea.

SFATURI PENTRU UTILIZARE

- Nu utilizați produsul dacă prezintă rupturi sau componente lipsă.
- Controlați regulat produsul și componentele acestuia pentru a descoperi eventualele semne de deteriorare și/sau uzură, descusături și tăieturi. Verificați în special integritatea fizică și structurală a mânerelor sau a mânerului de transport și a fundului landoului.
- Nu permiteți altor copii sau animale să se joace nesupravegheați în apropierea produsului sau să se cațere pe acesta.
- În timpul așezării și scoaterii copilului din cărucior/landou, în timpul staționării și montării/demontării accesoriilor asigurați-vă că frâna este mereu activată.
- Operațiunile de montare, demontare și reglare trebuie să fie efectuate numai de către persoane adulte. Asigurați-vă că persoanele care utilizează produsul (dădăcă, bunici, etc.) cunosc funcționarea corectă a acestuia.
- În cazul operațiunilor de reglare asigurați-vă că componentele mobile ale produsului nu intră în contact cu copilul (exemplu: spătar, capotă, etc.); asigurați-vă că în timpul acestor operațiuni frâna este activată corect.
- Nu efectuați operațiuni de deschidere, închidere sau demontare a produsului când copilul se află în acesta.
- Fiți foarte atenți când efectuați aceste operațiuni și copilul se află în apropiere.
- În timpul acestor operațiuni, este posibil să vă prindeți sau să vă răniți degetele.
- Nu lăsați copilul în produs când vă deplasați cu alte mijloace de transport (de exemplu, tren, metrou, autobuz, avion, etc.).
- Când nu îl folosiți, produsul trebuie pus la loc, departe de copii. Produsul nu trebuie utilizat ca o jucărie! Nu îi permiteți copilului să se joace cu acest produs.
- Produsul este dotat cu o platformă posterioară ce facilitează trecerea peste trepte și obstacole. Nu utilizați această platformă pentru transportarea unui al doilea copil.
- Nu transportați copilul în cărucior sau separat de șasiu.
- În caz de expunere prelungită la soare, așteptați ca produsul să se răcească înainte de a-l utiliza.
- Utilizați produsul numai cu landou Quad și scaune pentru mașină Huggy Multifix Inglesina, proiectate special și dotate cu sistem de prindere Easy Clip. În caz de dubii consultați site-ul www.inglesina.com sau adresați-vă Vânzătorului Autorizat sau Serviciul de Asistență pentru Clienți Inglesina.
- Folosirea scaunului pentru mașină cu șasiul nu constituie un landou sau un pat. Atunci când copilul are nevoie să doarmă, este mai bine să folosiți un landou sau un pat. Scaunul pentru mașină nu este proiectat pentru perioade îndelungate de somn.
- Scaunul auto Huggy Multifix poate fi utilizat și ca balansoar.
- Nu utilizați balansoarul când copilul stă singur în poziția așezat.
- Acest balansoar nu a fost proiectat pentru perioade lungi de somn.
- Utilizarea acestui balansoar pe suprafețe înalte, de exemplu mese, este periculoasă.

APĂRĂTOARE DE PLOAIE

AVERTIZĂRI!

- Utilizați apărătoarea de ploaie sub supravegherea unui adult.
- Când utilizați apărătoarea de ploaie, asigurați-vă că aceasta nu intră în contact cu fața copilului.
- Nu utilizați apărătoarea de ploaie amplasată pe produs fără capota care o susține.
- Utilizați apărătoarea de ploaie exclusiv cu produsul Inglesina indicat.
- Nu utilizați apărătoarea de ploaie pe produse diferite de

cele recomandate de producător.

- Pentru a evita riscul sufocării sau al supraîncălzirii, nu utilizați apărătoarea de ploaie atunci când vremea este însoțită sau în spații închise.
- Spălați apărătoarea de ploaie manual, la 30° C.

CONDIȚII DE GARANȚIE

- Inglesina Baby S.p.A. garantează că acest articol a fost proiectat și fabricat în deplin respect față de normele/regulamentele privind produsele, calitatea și siguranța acestora în vigoare în cadrul Comunității Europene și în Țările în care aceste produse sunt comercializate.
- Inglesina Baby S.p.A. garantează că în timpul și la încheierea procesului de producție, produsul a fost supus mai multor controale de calitate. Inglesina Baby S.p.A. garantează ca acest articol, în momentul achiziționării de la Distribuitorul Autorizat nu prezenta defecte de montaj și fabricație.
- Prezența garanției nu anulează drepturile consumatorului recunoscute în legislația națională în vigoare, care poate fi diferită în funcție de țara în care produsul a fost achiziționat și ale cărei cerințe, în cazul în care intră în contradicție cu clauzele prezentei garanții, prevalează asupra conținutului prezentei garanții.
- Dacă produsul prezintă defecte ale materialelor și/sau defecte de fabricație constatate în momentul achiziției sau în timpul utilizării normale, astfel cum sunt descrise în manualul de instrucțiuni respectiv, Inglesina Baby S.p.A. Recunoaște valabilitatea garanției pentru o perioadă de 24 de luni consecutive de la data achiziției.
- Garanția este valabilă doar în țara în care produsul a fost achiziționat și dacă achiziția a fost efectuată de la un Vânzător autorizat.
- Garanția recunoscută este valabilă pentru primul proprietar al articolului achiziționat.
- Garanția acoperă înlocuirea sau repararea gratuită a pieselor despre care s-a constatat că prezintă defecte de fabricație. Inglesina Baby S.p.A. își rezervă dreptul de a decide din proprie inițiativă să aplice garanția prin repararea sau înlocuirea produsului.
- Pentru a beneficia de garanție, cumpărătorul trebuie să prezinte numărul de serie al produsului și copia chitanței eliberate în momentul achiziției produsului, asigurându-se că data achiziției este ușor lizibilă.
- Garanția nu este asigurată în cazul în care:
 - produsul este utilizat în diferite scopuri care nu sunt indicate în mod expres în manualul de instrucțiuni respectiv.
 - produsul nu este utilizat în conformitate cu manualul de instrucțiuni respectiv.
 - produsul a fost reparat în centre de asistență neautorizate sau nerecunoscute de către producător.
 - produsul a fost modificat și/sau manipulat, atât în ceea ce privește partea structurii, cât și cea textilă, fără autorizația expresă a producătorului. Eventuale modificări aduse produsului scutesc Inglesina Baby S.p.A. de orice responsabilitate.
 - defectul se datorează neglijenței sau neatenției în timpul utilizării (ex. lovirea violentă a părților structurii, expunerea la substanțe chimice agresive, etc.).
 - produsul prezintă urme de uzură normală (ex. roți, părți mobile, textile) datorate utilizării normale zilnice în mod prelungit.
 - produsul a fost deteriorat, inclusiv accidental, de proprietar sau de terțe părți (de exemplu, atunci când a fost expedit într-un bagaj utilizându-se mijloacele de transport aerian sau alte mijloace de transport).
 - produsul este trimis vânzătorului pentru a beneficia de asistență fără chitanța originală și/sau fără număr de serie sau când data de achiziție indicată pe chitanță și/sau numărul de serie nu sunt ușor lizibile.
- Daunele datorate utilizării accesoriilor nelivrate și/sau

neaprobate de Inglesina Baby, nu sunt acoperite de garanție.

- Inglesina Baby S.p.A. nu își asumă nicio responsabilitate pentru daune cauzate lucrurilor sau persoanelor ce derivă din utilizarea neadecvată și/sau incorectă a produsului.

- După expirarea perioadei de garanție, Societatea noastră garantează asistența propriilor produse pe o perioadă de maxim patru (4) ani de la data punerii pe piață a acestora; după această dată va fi evaluată posibilitatea de asistență pentru fiecare caz în parte.

PIESE DE SCHIMB / ASISTENȚĂ POST-VÂNZARE

- Verificați cu regularitate dispozitivele de siguranță pentru a vă asigura de funcționarea corectă a acestora în timp. În cazul în care se prezintă probleme și/sau defecte de orice fel, utilizarea produsului este interzisă. Contactați imediat Vânzătorul Autorizat sau Serviciul de Asistență Clienți Inglesina.

- Nu utilizați piese de schimb sau accesorii care nu sunt furnizate și/sau aprobate de Inglesina Baby.

CE TREBUIE SĂ FACEȚI DACĂ AVEȚI NEVOIE DE ASISTENȚĂ

- În cazul în care aveți nevoie de asistență privind produsul, contactați imediat Distribuitorul Inglesina de la care l-ați achiziționat; asigurați-vă că aveți la îndemână "Serial Number" (Numărul de serie) corespunzător produsului pentru care aveți nevoie de asistență ("Serial Number" este disponibil începând cu Colecția 2010).

- Distribuitorul are datoria de a contacta Inglesina cu scopul de a evalua modul cel mai potrivit de intervenție în funcție de fiecare caz în parte și de a vă oferi indicațiile de care aveți nevoie.

- Serviciul de Asistență Inglesina vă stă la dispoziție cu toate informațiile necesare prin intermediul cererii scrise care poate fi completată pe site-ul web: www.inglesina.com - secțiunea Garanție și Asistență.

SFATURI PENTRU CURĂȚAREA ȘI ÎNTREȚINEREA PRODUSULUI

- Acest produs necesită o întreținere regulată din partea utilizatorului.

- Nu forțați niciodată mecanismele sau componentele mobile; în caz de dubii, verificați mai întâi instrucțiunile.

- Nu puneți la păstrare produsul dacă este încă ud și nu-l lăsați în locuri umede deoarece s-ar putea forma mucegai.

- Păstrați produsul într-un loc uscat.

- Protejați produsul de agenții atmosferici, apă, ploaie sau zăpadă; de asemenea expunerea continuă și prelungită la soare ar putea cauza schimbări de culoare a textilelor.

- După o eventuală utilizare pe plajă, curățați și uscați atent produsul pentru a înlătura nisipul și sarea.

- Curățați componentele din plastic și din metal cu o cârpă umedă sau cu un detergent delicat; nu utilizați solvenți, amoniac sau benzină.

- Uscați atent componentele din metal după un eventual contact cu apa, pentru a preveni formarea ruginii.

- Păstrați curate toate componentele în mișcare și dacă trebuie lubrificați-le cu un ulei delicat.


- Păstrați roțile fără praf și/sau nisip.

SFATURI PENTRU CURĂȚAREA CĂPTUȘELII TEXTILE

- Vă sfătuim să spălați căptușeala separat de alte articole.

- Împropătați periodic părțile din material textil cu o perie moale pentru haine.

- Respectați regulile de spălare a căptușelii textile prezentate pe etichetele aferente.


 Spălați cu mâna în apă rece

 Nu înălbiți

 Nu uscați mecanic

 Uscați produsul la umbră

 Nu călcați

 Nu folosiți spălarea uscată

Nu centrifugați

- Uscați perfect căptușeala din material textil, înainte de a o utiliza sau de a o pune la loc.

- Pentru a preveni eventuala formare de mucegai, vă sfătuim să aerisiți periodic landoul. În special, separați căptușeala textilă de structură și treceți o cârpă uscată pe fund.

INSTRUCȚIUNI



Pentru a preveni accidentele, țineți copilul departe în timpul operațiunilor de deschidere și închidere a produsului.



Nu utilizați niciodată mânerul posterior pentru ridicarea căruțului cu copilul în căruț.

RO

LISTĂ COMPONENTE

fig. 1

Șasiu

- T1 Grup roți față
- T2 Grup roți spate
- T3 Suport biberon
- T4 Coșuleț pentru obiecte

Cărucior

- R1 Bară pentru mâini
- R2 Capotă cărucior
- R3 Husă pentru picioare
- R4 Apărătoare de ploaie (dacă există)

Landou

- C1 Capotă landou
- C2 Husă landou

Scaun pentru mașină (dacă există)

ȘASIU

ASAMBLAREA/DEMONTAREA GRUPULUI DE ROȚI DIN SPATE

fig. 2 Introduceți grupul de roți (T2) în dreptul tubului posterior.

fig. 3 Împingeți grupul de roți (T2) în locaș până când auziți un Click care indică prinderea completă.

ATENȚIE: asigurați-vă că roțile sunt bine fixate înainte de utilizare.

fig. 4 Pentru a înlătura grupul de roți posterioare (T2), apăsați butonul mic (T5) și scoateți-l complet.

DESCHIDEREA ȘASIULUI

fig. 5 Pentru a deschide șasiul, deblocați mai întâi cârligul de siguranță (T6).

fig. 6 Prindeți mânerul și ridicați-l până la deschiderea completă a șasiului (Click).

fig. 7 **ATENȚIE: asigurați-vă ca ambele mecanisme de blocare să fie corect prinse înainte de utilizare.**

ÎNCHIDEREA ȘASIULUI

fig. 8 Așezați-vă în partea din față, prindeți mânerul de deschidere (T7), apăsați butonul (T8) și ridicați șasiul până la închidere.

fig. 9 Pentru a încheia închiderea fixați cârligul de siguranță (T6).

FRÂNĂ ROȚI DIN SPATE

fig. 10 Pentru a acționa frâna, împingeți în jos maneta centrală posterioară (T9).

Acționați întotdeauna frâna în timpul staționării.

MÂNERUL DE TRANSPORT

fig. 11 Pentru a transporta șasiul închis, utilizați mânerul de deschidere (T7).

REGLAREA MÂNERULUI

fig. 12 Șasiul este dotat cu mâner reglabil. Pentru a regla mânerul în poziția dorită, acționați asupra butoanelor laterale (T10).

BLOCARE/DEBLOCARE ROȚI DIN FAȚĂ

fig. 13 Șasiul este prevăzut cu roți pivotante care pot fi blocate și deblocate prin simpla acționare a manetei (T11) aflată în dreptul articulației centrale.

SUPORT PENTRU BIBERON

fig. 14 Șasiul este dotat standard cu un suport pentru biberon (T3).

Pentru a fixa suportul pentru biberon, poziționați-l în dreptul

cârligului (T12) aflat pe șasiu și împingeți în locaș până la fixarea completă.

COȘULEȚ PENTRU OBIECTE

Șasiul este dotat cu un coșuleț pentru obiecte încăpător (T4).

fig. 15 Pentru a-l fixa, introduceți clemele posterioare ale șasiului (T15) în locașurile corespunzătoare situate pe coșuleț (T16) și fixați sistemul de închidere velcro central (T17).

fig. 16 Introduceți fantele (T13) în cârligele anterioare (T14) situate pe șasiu.

fig. 17 Finalizați fixarea amplasând coșulețul sub sistemul de frânare posterior și fixând cele două orificii elastice mici (T18) în cârligele respective (T19) situate sub tubul șasiului.

UNITĂȚI DE TRANSPORT ACCESORII (LANDOU, SCAUN PENTRU MAȘINĂ (dacă există), CĂRUCIOR)

fig. 18 Șasiurile pot fi utilizate cu landoul Quad, căruciorul și scaunul pentru mașină Huggy (dacă există).

LANDOUL QUAD

FIXAREA LANDOULUI PE ȘASIU

fig. 19 Prindeți landoul de mâner, fixați-l pe șasiu în dreptul locașurilor aferente aflate pe ambele laturi ale structurii și așezați-l exclusiv orientat spre mamă.

fig. 20 **ATENȚIE: asigurați-vă întotdeauna că landoul este bine fixat înainte de folosire.**

DESPRINDEREA LANDOULUI DE PE ȘASIU

fig. 21 Acționați asupra manetei (C3) amplasată în exteriorul landoului.

fig. 22 Ridicați în același timp landoul,prinzându-l de mâner.

FIXAREA CAPOTEI

fig. 23 Prindeți capsele automate de structura landoului.

fig. 24 Înfășurați capota (C1) în jurul mânerului și fixați-o cu ajutorul scaiului Velcro și nasturii aferenți.

REGLAREA MANETEI ȘI A CAPOTEI

fig. 25 Pentru a regla maneta și capota acționați asupra celor două butoane laterale (C4) în același timp.

fig. 26 **ATENȚIE: pentru a transporta landoul, prindeți-l mereu de mâner.**

FIXAREA HUSEI

fig. 27 Fixați toate capsele husei de landou.

AERISIREA INTERNĂ

fig. 28 Puteți regla aerisirea internă cu ajutorul manetei (C5).

REGLAREA SPĂTARULUI

fig. 29 Acționați asupra manetei (C6) pentru reglarea spătarului: odată obținută înclinarea dorită, poziționați din nou maneta în poziția inițială.

ÎNTREȚINEREA SALTĂLUȚEI ȘI A CĂPTUȘELII INTERNE

fig. 30 Vă sfătuim să scoateți periodic saltăluța și căptușeala internă pentru a le întreține corect.

SCAUN PENTRU MAȘINĂ HUGGY (DACĂ EXISTĂ)

FIXAREA SCAUNULUI PE ȘASIU

fig. 31 Prindeți scaunul de mâner, fixați-l pe șasiu în dreptul locașurilor aferente aflate pe ambele laturi ale structurii și așezați-l exclusiv orientat spre mamă.

fig. 32 **ATENȚIE: verificați întotdeauna ca scaunul să fie fixat corect înainte de utilizare.**

DESPRINDEREA SCAUNULUI PENTRU MAȘINĂ DE PE ȘASIU

fig. 33 Acționați asupra manetei (S1) amplasată în partea din spate a scaunului.

fig. 34 Ridicați în același timp scaunul, prinzându-l de mâner.

Pentru utilizarea corectă a scaunului pentru mașină Huggy, consultați manualul corespunzător.

CĂRUCIOR QUAD

FIXAREA CĂRUCIORULUI PE ȘASIU

fig. 35 Fixați căruciorul pe șasiu și așezați-l în dreptul locașurilor aferente aflate pe ambele laturi ale structurii.

fig. 36 **ATENȚIE: asigurați-vă întotdeauna de fixarea corectă a căruciorului de ambele laturi înainte de folosirea acestuia.**

fig. 37 Căruciorul poate fi utilizat cu fața spre mamă sau spre stradă.

DESPRINDEREA CĂRUCIORULUI DE PE ȘASIU

fig. 38 Apăsați în același timp manetele (R5) și ridicați căruciorul de pe șasiu.

ATENȚIE: nu efectuați niciodată prinderea/desprinderea cu copilul în cărucior.

REGLAREA SPĂTARULUI

fig. 39 Puteți regla spătarul în 4 poziții; acționați asupra dispozitivului central (R6) și aduceți-l în poziția dorită.

REGLAREA SUPTULUI DE SPRIJIN PENTRU PICIOARE

fig. 40 Apăsați ambele butoane (R7) amplasate în partea inferioară a platformei și împingeți-o în jos.

fig. 41 Pentru a înălța suportul este suficient să îl trageți în sus: se va bloca automat.

Suportul poate fi extins ulterior pentru ca dimensiunile sale să fie ajustate în funcție de vârsta copilului.

fig. 42 Pentru a-l extinde, apăsați pe butonul mic (R17) amplasat sub suport și scoateți simultan extensia suportului de sprijin pentru picioare (R16).

fig. 43 Pentru a-l readuce în poziția inițială, apăsați pe buton (R17), și împingeți extensia suportului de sprijin pentru picioare (R16) în locaș.

CENTURI DE SIGURANȚĂ

fig. 44 Verificați ca centurile să fie introduse în fante la înălțimea spatelui sau imediat deasupra. Dacă poziția nu este corectă, scoateți centurile din prima pereche de fante și reintroduceți-le în a doua; utilizați întotdeauna fantele la aceeași înălțime.

fig. 45 Asigurați-vă că centura dorsală este introdusă corect în capetele centurii abdominale.

fig. 46 Prindeți extremitățile centurii abdominale în catarama centrală.

fig. 47 Centura abdominală trebuie să treacă întotdeauna prin inelele laterale (R8) și când este utilizată, trebuie să fie reglată pentru a susține corect copilul.

fig. 48 Utilizați întotdeauna centura de despărțire a picioarelor împreună cu cea abdominală reglându-le în mod corect.

ATENȚIE! Nerespectarea acestei măsuri de siguranță poate cauza căderea sau alunecarea copilului cu riscul de a se răni.

FIXAREA BAREI PENTRU MÂINI

fig. 49 Pentru a monta bara pentru mâini (R1), apăsați butoanele (R9) și fixați-o în dreptul locașurilor aferente aflate pe cărucior (R10).

fig. 50 Bara pentru mâini poate fi deschisă pe o parte sau înlăturată complet; pentru a o deschide, apăsați butonul (R9) și scoateți-o din locașul său. Pentru a o scoate repetați operațiunea și pe partea cealaltă.

FIXAREA CAPOTEI

fig. 51 După ce ați introdus primul cuplaj (H1) în locașul aferent de pe spătarul căruciorului (R11), însoțiți căptușeala în interiorul ramei și aveți grijă să introduceți cele două aripioare (H3) în locașurile posterioare (H4).

fig. 52 Pentru a încheia montarea capotei (R2) introduceți și al doilea cuplaj (H2) în locașul său.

fig. 53 Pentru a regla capota, este suficient să o împingeți în poziția dorită.

DESPRINDEREA CAPOTEI DE PE CĂRUCIOR

fig. 54 Pentru a înlătura capota de pe cărucior este suficient să o trageți cu hotărâre din locașurile laterale aflate pe spătarul scaunului.

ÎNȚREȚINEREA CĂPTUȘELII CAPOTEI

fig. 55 Căptușeala capotei poate fi înlăturată pentru a permite întreținerea corectă.

Scoateți butonierele de elastic (H5) de pe ambele cuplaje și desprindeți nasturii aflați pe articulațiile capotei (H6).

fig. 56 Desprindeți fașa anterioară albă (H7) și cea posterioară neagră (H8) de pe ambele articulații (H6) și scoateți complet căptușeala.

fig. 57 Pentru a monta la loc căptușeala, introduceți fașa anterioară albă (H7) și cea posterioară neagră (H8) în ghidajele aferente aflate pe căptușeala internă.

fig. 58 Introduceți ambele fașe în locașurile aferente de pe articulații (H9) până la fixarea completă și asigurați-vă ca fașa albă (H7) să rămână în partea din față, iar cea neagră (H8) în partea din spate.

fig. 59 Pentru a încheia montarea prindeți cele două butoniere din elastic (H5) pe ambele cuplaje ale capotei (H1-H2) și închideți capsele automate laterale.

HUSĂ PENTRU PICIOARE

fig. 60 Poziționați husa pentru picioare (R3) trecând-o pe sub bara pentru mâini.

fig. 61 Închideți banda centrală (F1) trecând-o prin inelul (F2).

fig. 62 Dosul husei poate fi prins și într-o poziție potrivită pentru a proteja copilul de frig.

fig. 63 Husa poate fi utilizată atât atunci când căruciorul este cu fața spre mamă, cât și cu fața spre stradă.

APĂRĂTOARE DE PLOAIE (DACĂ ESTE PREVĂZUTĂ)

fig. 64 Pentru a monta husa de ploaie (R4), așezați-o pe capotă și închideți ambele capse automate laterale (P1).

fig. 65 Pentru a încheia montarea treceți elasticul (P2) pe sub platforma căruciorului.

ÎNȚREȚINEREA CĂPTUȘELII

Vă sfătuim să înlăturați periodic căptușeala pentru întreținerea sa corectă.

fig. 66 Desprindeți cele două mici elastice inferioare (R12) de pe platforma de sprijinire.

fig. 67 Scoateți elasticul (R13) de pe ambele laterale ale căruciorului.

fig. 68 Desprindeți nasturii de pe șezut (R14) și din fante (R15).

fig. 69 Scoateți centurile dorsale din bretelele din material textil.

fig. 70 Scoateți centura abdominală din inelele laterale (R8) având grijă să treceți primul dinte al cataramii centrale prin inelul lateral înainte de a o scoate complet.

fig. 71 Scoateți centura de despărțire a picioarelor din sistemul de protecție integrat în căptușeală (R19).

fig. 72 Treceți centurile dorsale și centura de despărțire a picioarelor prin fantele aferente aflate pe căptușeală și scoateți-o complet.

ATENȚIE! Asigurați-vă că ați fixat corect căptușeala înainte de utilizare.

VAROVÁNÍ



DŮLEŽITÉ - PŘED POUŽITÍM SI PŘEČTĚTE POZORNĚ NÁVOD A USCHOVEJTE PRO POZDĚJŠÍ NAHLÉDNUTÍ. NEBUDETE-LI POSTUPOVAT PODLE TĚCHTO POKYŇŮ, BEZPEČNOST VAŠEHO DÍTĚTE MŮŽE BÝT OHROŽENA.

ODPOVÍDÁTE ZA BEZPEČNOST SVÉHO DÍTĚTE.

UPOZORNĚNÍ! NENECHÁVEJTE DÍTĚ NIKDY BEZ DOZORU. MŮŽE TO BÝT NEBEZPEČNÉ. PŘI POUŽÍVÁNÍ VÝROBKU MU VĚNUJTE MAXIMÁLNÍ POZORNOST.

ABYSTE ZABRÁNILI VÁŽNÝM NÁSLEDKŮM PÁDŮ ČI SKLOUZNUTÍ, UJISTĚTE SE VŽDY, ŽE BEZPEČNOSTNÍ PÁSY JSOU SPRÁVNĚ NASTAVENÉ A ZAPNUTÉ.

CS

KORBA

- Tento výrobek je vhodný pro děti od narození do 9 kg.

SEDAČKA

- Podle evropského předpisu EN 1888:2012 je tento výrobek vhodný pro děti od narození do 15 kg.
- Se sedačkou kočárku nastavenou dopředu lze tento výrobek podle budoucího evropského předpisu prEN1888-2 používat pro děti do 22 kg.

AUTOSEDAČKA (skupina 0+)

- Tento výrobek je vhodný pro děti od narození do 13 kg.
- V případě novorozenců upřednostněte použití korby a/ nebo sedačky ve více nakloněné poloze.

SPORTOVNÍ KOČÁREK - TRAVEL SYSTEM

- NENECHÁVEJTE DÍTĚ NIKDY BEZ DOZORU.
- PŘED POUŽITÍM SE UJISTĚTE, ŽE VÝROBEK JE ÚPLNĚ OTEVŘENÝ A ŽE VEŠKERÉ BLOKAČNÍ A BEZPEČNOSTNÍ ZAŘÍZENÍ JE SPRÁVNĚ ZAPNUTO.
- ABYSTE ZAMEZILI ÚRAZŮM, NEPOUŠTĚJTE DĚTI DO BLÍZKOSTI VÝROBKU BĚHEM JEHO OTEVÍRÁNÍ ČI

ZAVÍRÁNÍ.

- NEDOVOLTE DÍTĚTI, ABY SI S TÍMTO VÝROBKEM HRÁLO.
- VŽDY PRO DÍTĚ POUŽÍVEJTE BEZPEČNOSTNÍ PÁSY.
- TENTO KOČÁREK NENÍ UZPŮSOBENÝ PRO BĚH ČI BRUSLENÍ.
- PŘED POUŽITÍM ZKONTROLOVAT, ZDA JE VANIČKA, SEDÁTKO ČI AUTOSEDAČKA ŘÁDNĚ UPEVNĚNÁ.

- Vždy pro dítě používejte bezpečnostní pásy a nenechávejte jej bez dozoru.
- Vždy používejte mezinožní pás v kombinaci s břišním.
- Je možné používat odlišné záchytné systémy od systémů, které jsou dodávány spolu s tímto výrobkem, pokud odpovídají platným předpisům. Tyto záchytné systémy se musejí upevnit do bočních ok, nacházejících se na sedačce. (**Obr. 47 - detail R8**).
- Správné používání zádržného systému nenahrazuje řádný dohled dospělou osobou.
- Mějte na paměti, že madlo není účinným zádržným systémem dítěte. Používejte důsledně bezpečnostní pásy.

KORBA

- TENTO VÝROBEK JE VHODNÝ POUZE PRO DĚTI, KTERÉ NEDOKÁŽOU SEDĚT SAMY.
- POUŽÍVAT POUZE NA VODOROVNÉM, STABILNÍM A SUCHÉM POVRCHU.
- NEDOVOLIT JINÝM DĚTEM SI BEZ DOZORU HRÁT V BLÍZKOSTI VANIČKY.
- NEPOUŽÍVAT VANIČKU, JEJÍŽ NĚKTERÉ DÍLY JSOU PRASKLÉ ČI JINAK POŠKOZENÉ NEBO CHYBÍ.
- VANIČKA JE VHODNÁ PRO DĚTI, KTERÉ NEDOKÁŽOU SEDĚT SAMY, OTÁČET SE A ZVEDAT SE OPŘENÍM RUKAMA NEBO NA KOLENA. NEJVYŠŠÍ HMOTNOST DÍTĚTE: 9 KG.

- Používat výhradně matraci Inglesina pro Culle Easy Clip.
- Nepřidávejte žádnou podložku k podložce dodané s kolébkou.
- Kolébka Quad se musí používat výhradně se systémem

Stand-Up inglesina.

- Po uložení dítěte do vaničky se ujistěte, že je hlava vůči vodorovné rovině výše než tělo.
- Před zvednutím či transportem vaničky zkontrolujte, zda je přenášeč rukou ve svislé poloze a řádně upevněná po obou stranách.
- Před zvednutím či transportem vaničky nastavte zádovou opěrku do co nejnižší polohy.
- Pokud se bude vanička používat mimo vozidlo po delší dobu spánku bez trvalého dozoru dospělou osobou, je nutno pásy soupravy do auta odejmout nebo je umístit do bočních kapes ve vnitřním polstrovaní.

BEZPEČNOST

- Než se pokusíte výrobek sestavit, ověřte, zda jeho součásti nevykazují poškození vzniklé v průběhu přepravy. Pokud ano, výrobek nemůže být používán a nesmí být v dosahu dětí.
- V zájmu bezpečnosti svého dítěte před použitím výrobku odstraňte veškeré igelitové sáčky a součásti balení a nedovolte, aby byly v dosahu novorozenců a dětí.
- Výrobek lze používat výlučně pro tolik dětí, pro kolik byl navržen.
- V jedné sedačce však při přepravě může sedět pouze jedno dítě.
- Nepoužívejte výrobek, pakliže všechny jeho části nejsou správně upevněny a nastaveny.
- Před použitím se ujistěte, že výrobek je úplně otevřený a že veškeré blokační a bezpečnostní zařízení je správně zapnuto.
- Nestrkejte do mechanismu prsty.
- Přečtěte si pozorně pokyny o používání rámu, když je k němu připevněna korba/sedačka/autosedačka.
- Nenechávejte výrobek nikdy v blízkosti schodů či schůdků.
- Sportovní/hluboký kočárek ani travel system, nenechávejte stát na nakloněné ploše, pokud je v něm dítě, ani když je zatažená brzda. V prudkém svahu je činnost brzd omezená.
- Nejezděte po schodech či jezdicích schodech nahoru ani dolů, je-li dítě umístěno v kočárku/autosedačce/korbě.
- Po zaparkování zkontrolujte pohybem kočárku dopředu a dozadu, zda je brzda řádně zabrzděná.
- Odkládací vak má nosnost max. 3 kg. Držák na dětskou láhev má nosnost max. 0,5 kg. Je přísně zakázáno překročit nejvyšší doporučenou nosnost, protože by se mohla nebezpečně narušit stabilita.
- Jakékoliv zatížení rukojeti a/nebo opěradla a/nebo na boku výrobku může ohrozit jeho stabilitu.
- Berte v úvahu nebezpečí vyplývající z blízkosti otevřeného ohně či jiných zdrojů tepla jako radiátorů, krbů, elektrických či plynových kamen apod. Nestavějte výrobek do blízkosti těchto zdrojů tepla.
- Ujistěte se, že veškeré možné zdroje nebezpečí (např. kabely, elektrické vedení) jsou mimo dosah dítěte.
- Nenechávejte výrobek s dítětem na místě, kde by se mohlo vyšplhat po provazech, záclonách apod. nebo kterými by se mohlo zadusit či uškrtit.

DOPORUČENÍ K UŽÍVÁNÍ

- Nepoužívejte výrobek, je-li zlomený nebo chybějí-li části.
- Výrobek pravidelně prohlížejte, abyste odhalili případné známky poškození a/nebo opotřebení či rozřezání či potřásnuté části. Zejména ověřte fyzický a strukturální stav držadel či držáku a spodní části korby.
- Nedovolte, aby si v blízkosti výrobku bez dozoru hrály jiné děti či aby se na něj pokoušely vyšplhat.
- Když dáváte dítě do sedačky/korby nebo jej z ní vytahujete, během přestávek či při montování/odmontování příslušenství se ujistěte, že je aktivována brzda.
- Výrobek mohou montovat, rozebírat či nastavovat výlučně dospělé osoby. Ujistěte se, že osoby, které výrobek používají (au-pair, prarodiče apod.) vědí, jak s ním správně zacházet.

- Při nastavování kočárku zajistěte, aby jeho pohyblivé části (např. opěrka a stříška) nepřišly do kontaktu s dítětem. Rovněž se ujistěte, že při těchto činnostech je aktivována brzda.
- Neotvírejte, nezavírejte a nerozebírejte výrobek, když je dítě v něm.
- Věnujte při těchto činnostech zvýšenou pozornost dítěti, pohybuje-li se poblíž.
- Při těchto operacích by mohlo dojít k uvíznutí a poranění prstů.
- Nenechávejte dítě v kočárku při cestování dopravními prostředky (např. vlakem, metrem, autobusem, letadlem, atd.)
- Když není výrobek používán, je třeba jej uschovat tak, aby se k němu nemohly přiblížit děti. Výrobek nelze používat jako hračku! Nedovolte dítěti, aby si s tímto výrobkem hrál.
- Výrobek je vybaven zadní podnožkou, která usnadňuje překonávání schodů a překážek. Nepoužívejte jej k přepravě jiného dítěte.
- Nepřenášejte dítě v sedačce či odděleně od rámu.
- V případě dlouhého vystavení slunečnímu záření počkejte, než se produkt ochladí, a teprve potom jej můžete znovu používat.
- Používejte výlučně korby Quad a autosedačky Huggy Multifix Inglesina, které jsou k tomu určeny a jsou rovněž vybaveny systémem Easy Clip. Máte-li pochybnosti, přečtěte si informace na stránce www.inglesina.com a obraťte se na autorizovaného prodejce nebo klientský servis Inglesina.
- Použití dětské autosedačky s rámem nenahrazuje kolébku nebo postýlku. Když dítě potřebuje spát, je vhodné použít kolébku nebo postýlku. Dětská autosedačka není navržena pro dlouhodobý spánek.
- Autosedačku Huggy Multifix lze používat i jako lehátko.
- Nepoužívejte lehátko, když je dítě schopné samostatně sedět.
- Toto lehátko není určeno pro dlouhé spánky.
- Je nebezpečné používat lehátko na zvýšených plochách, jako jsou například stoly.

PLÁŠTĚNKA NA KOČÁREK

VAROVÁNÍ!

- Používat pod dohledem dospělé osoby.
- Při používání je nutno se ujistit, zda pláštěnka nedoléhá na obličej dítěte.
- Nepoužívat na kočárku bez korbičky, která slouží jako držák pláštěnky.
- Používat výlučně s předepsaným kočárkem Inglesina.
- Nepoužívat na jiných kočárcích než těch, které doporučil výrobce.
- Nepoužívat pláštěnku na slunci nebo v uzavřených prostorách: nebezpečí přehřátí nebo udušení.
- Prát ručně při teplotě 30 °C.

PODMÍNKY ZÁRUKY

- Společnost Inglesina Baby S.p.A. zaručuje, že tento výrobek byl navržen a vyroben v souladu s obecnými pravidly/předpisy, které se vztahují ke kvalitě a bezpečnosti výrobku a které v současné době platí v zemích Evropského Společenství a v zemích komercializace.
- Společnost Inglesina Baby S.p.A. zaručuje, že v průběhu výrobního procesu a po jeho ukončení byl výrobek podroben několika kontrolám kvality. Společnost Inglesina Baby S.p.A. zaručuje, že tento výrobek při nákupu od autorizovaného prodejce byl bez vad, způsobených montáží nebo výrobou.
- Tato záruka nenarušuje práva přiznaná spotřebiteli vnitrostátními zákony v platném znění, které se mohou různit podle země, kde byl výrobek zakoupen. V případě rozporu s těmito záručními podmínkami platí tyto zákony.
- Jestliže se v okamžiku zakoupení nebo běžného používání projeví u výrobku vada materiálů a/nebo výrobní vada

CS

tak, jak je to popsáno v příslušném návodu k použití, firma Inglesina Baby S.p.A. uzná platnost záručních podmínek po dobu 24 po sobě jdoucích měsíců od data zakoupení.

- Záruka platí pouze v zemi, kde byl výrobek zakoupen, a za podmínky, že byl zakoupen u autorizovaného prodejce.

- Uznaná záruka platí pouze pro prvního vlastníka zakoupeného zboží.

- Záruka obnáší výměnu nebo bezplatnou opravu dílů, které se porouchají z důvodu výrobní vady. Firma Inglesina Baby S.p.A. si vyhrazuje právo rozhodnout, zda vyřídí záruku opravou nebo výměnou výrobku.

- Pro uplatnění záruky je nutno předložit sériové číslo výrobku a kopii dokladu o nákupu vystaveném v okamžiku nákupu výrobku a na kterém je jednoznačně čitelné datum nákupu.

- Tyto podmínky záruky zanikají, jestliže:

- výrobek bude použit za jiným účelem, než je výslovně uvedeno v příslušném návodu k použití;

- výrobek bude použit jiným způsobem, než je uvedeno v návodu k použití;

- výrobek byl opravován v neautorizovaném a nepověřeném servisním středisku.

- výrobek podstoupil úpravy a/nebo manipulace; a to co se týče jak strukturální, tak i textilní části, které nejsou výslovně schváleny výrobcem. Eventuální změny na výrobku zbavují společnost Inglesina Baby S.p.A jakékoliv odpovědnosti.

- vada je způsobena nedbalostí nebo nepozorností (např. silné nárazy na strukturální části, vystavení agresivním chemickým látkám, atd.).

- výrobek vykazuje běžné opotřebení (např. kola, pohyblivé části, textil), vyplývající z dlouhodobého a trvalého denního používání.

- výrobek byl byt náhodně poškozen vlastníkem či třetími osobami (např. při poslání jako zavazadlo leteckou dopravou či jinými dopravními prostředky);

- výrobek bude předán prodejci za účelem servisu bez originálního dokladu o nákupu a/nebo bez sériového čísla, a/nebo nebude-li na dokladu o nákupu jednoznačně čitelné datum nákupu či sériové číslo.

- Eventuální škody způsobené použitím příslušenství, které není ve vybavení a/nebo není schváleno společností Inglesina Baby, nebudou zahrnuty do podmínek naší záruky.
- Společnost Inglesina Baby S.p.A. odmítá jakoukoli odpovědnost za škody způsobené věcem či osobám, vzniknou-li tyto v důsledku nevhodného a nesprávného používání výrobku.

- Po uplynutí záruky Společnost i nadále poskytuje asistenci na své výrobky maximálně do čtyř (4) let od data uvedení samotného výrobku na trh; po uplynutí této doby bude možnost zásahu přehodnocována případ od případu.

NÁHRADNÍ DÍLY / ASISTENCE PO PRODEJI

- Pravidelně kontrolujte bezpečnostní zařízení, abyste se ujistili, že výrobek stále funguje perfektně. V případě, že narazíte na jakékoli problémy a/nebo odchylky, výrobek nepoužívejte. Kontaktujte neprodleně autorizovaného prodejce nebo klientský servis společnosti Inglesina.

- Nepoužívejte náhradní díly či příslušenství nedodané či neschválené společností Inglesina Baby.

CO DĚLAT V PŘÍPADĚ POTŘEBY ASISTENCE

- Pokud potřebujete asistenci k výrobku, obraťte se ihned na prodejce Inglesina, u kterého jste výrobek zakoupili; ujistěte se, že máte sériové číslo pro daný výrobek, který je předmětem žádosti (číslo "Serial Number" je k dispozici v Kolekci 2010).

- Úkolem prodejce je kontaktovat společnost Inglesina pro posouzení nevhodnějšího způsobu intervence pro každý jednotlivý případ a následně poskytnout příslušné indikace.

- Servisní Služba Inglesina poskytne veškeré potřebné informace na základě vyplněné písemné žádosti na příslušném formuláři, který je k dispozici na webové stránce: www.inglesina.com - část Záruka a Asistence.

DOPORUČENÍ K ČIŠTĚNÍ A ÚDRŽBĚ VÝROBKU

- Tento výrobek vyžaduje, aby uživatel prováděl pravidelnou údržbu.

- Nikdy se nesnažte mechanismy či jiné části dostat do pohybu násilím. Máte-li pochybnosti, přečtěte si nejprve pokyny.

- Neuschovávejte produkt, pokud je mokrá, a nenechávejte jej ve vlhkém prostředí, aby se na něm nerozvinula plíseň.

- Uchovávejte výrobek na suchém místě.

- Chraňte výrobek před vlivem počasí, vody, deště či sněhu. Nepřetržitě a dlouhé vystavování slunci může u mnoha materiálů způsobit změnu barvy.

- Po případném použití výrobku na pláži jej důkladně očistěte a vysušte, aby na něm nezůstal písek a sůl.

- Čistěte plastové a kovové části navlhčeným hadříkem s nepříliš agresivním čisticím prostředkem. Nepoužívejte rozpouštědla, čpavek či benzín.

- Vysušte důkladně kovové části, přijdou-li do kontaktu s vodou. Zabráníte tak jejich rezivění.

- Udržujte čisté veškeré části, které se pohybují, a v případě potřeby je promažte slabým olejem.

- Čistěte kolečka od prachu a/nebo písku.

DOPORUČENÍ K ČIŠTĚNÍ LÁTKOVÉHO POTAHU

- Doporučujeme prád odděleně od ostatních kusů prádla.

- Látkové části pravidelně přejíždějte jemným kartáčkem na oblečení.

- Respektujte pokyny pro praní potahu, které jsou uvedeny na příslušných etiketách.



Perte v ruce ve studené vodě



Nepoužívejte bělidla



Nesušte mechanicky



Sušit roztažený ve stínu



Nežehlete



Neperte nasucho

Neodstředujte

- Než znovu začnete používat látkový potah nebo než jej uložíte, důkladně jej usušte.

- Případnému tvoření plísně předejdete pravidelným větráním korb. Zejména je nutné odstranit textilní potah od konstrukce a stírat spodní část suchým hadrem.

POKYNY



Na ochranu před zraněním zajistěte, aby se při rozkládání a skládání kočárku nenacházelo v jeho blízkosti.



Jestliže je dítě v kočárku, nezvedejte kočárek za zadní madlo.

SEZNAM SOUČÁSTÍ

obr. 1

Rám

- T1 Skupina předních koleček
- T2 Skupina zadních koleček
- T3 Držák na kojeneckou láhev
- T4 Košík na převážení předmětů

Vložka

- R1 Madlo
- R2 Stříška vložky
- R3 Vak
- R4 Kryt proti dešti (je-li součástí produktu)

Korba

- C1 Stříška kapoty
- C2 Kryt na korbu

Sedačka do auta (je-li součástí produktu)

RÁM

SESTAVENÍ/ODSTRANĚNÍ SKUPINY ZADNÍCH KOLEČEK

obr. 2 Vložte skupinu koleček (T2) v odpovědnosti zadní tyče.

obr. 3 Zatlačte skupinu koleček (T2) až dokud neuslyšíte zacvaknutí.

POZOR: před použitím se ujistěte, že kolečka jsou správně připojena.

obr. 4 Chcete-li odstranit zadní kolečka (T2), stiskněte malé tlačítko (T5) a zcela je vytáhněte.

OTVÍRÁNÍ RÁMU

obr. 5 Chcete-li otevřít rám, nejprve uvolněte pojistku (T6).

obr. 6 Pak uchopte držadlo a zvedněte jej až do úplného otevření rámu (cvaknutí).

obr. 7 **VAROVÁNÍ: Ujistěte se, že oba blokovací mechanismy jsou správně zajištěny před použitím.**

ZAVŘENÍ RÁMU

obr. 8 Postavte se dopředu, uchopte otvírací rukojeť (T7) a stisknutím tlačítka (T8) zvedněte rám až do uzavření.

obr. 9 Dokončete uzavření umístěním bezpečnostního háčku (T6).

BRZDA ZADNÍCH KOLEČEK

obr. 10 Chcete-li aktivovat brzdu, zatlačte směrem dolů zadní střední páčku (T9).

Když zastavíte, vždy tuto brzdu použijte.

DRŽADLA K PŘENÁŠENÍ

obr. 11 Chcete-li přenášet zavřený rám, využijte k tomu otvírací rukojeť (T7).

NASTAVENÍ RUKOJETÍ

obr. 12 Rám je vybaven výškově nastavitelnými rukojetěmi.

Pro nastavení rukojeti do požadované polohy působte na příslušná boční tlačítka (T10).

ZABLOKOVÁNÍ/ODBLOKOVÁNÍ PŘEDNÍCH KOLEČEK

obr. 13 Rám je vybaven otočnými kolečky, které lze zablokovat nebo odblokovat pouhým stisknutím páčky (T11), umístěné na centrálním kloubu.

DRŽÁK NA KOJENECKOU LÁHEV

obr. 14 Rám je vybaven sériovým držákem na kojeneckou láhev (T3).

Chcete-li držák na kojeneckou láhev připevnit, umístěte vodítko vedle háčku (T12) na rámu a zatlačte, dokud nebude držák přichycen.

KOŠÍK NA PŘEVÁŽENÍ PŘEDMĚTŮ

Na rámu je upevněný objemný odkládací koš (T4).

obr. 15 Pro upevnění zasuňte zadní koncové prvky rámu (T15) do otvorů v koši (T16) a upevněte prostřední suchý zip (T17).

obr. 16 Oválné otvory (T13) zasuňte do předních háků (T14) na rámu.

obr. 17 Upevnění dokončete přestavením koše pod zadní brzdu a zaháknutím dvou pružných kroužků (T18) do háků (T19) pod trubku rámu.

PŘÍDAVNÉ PŘEPRAVNÍ PŘÍSLUŠENSTVÍ (KORBA, AUTOSEDAČKA (je-li součástí produktu) A VLOŽKA)

obr. 18 Podvozky lze použít pro vaničku Quad, sedátko a autosedačku Huggy (je-li součástí produktu).

KORBY QUAD

PŘIPEVNĚNÍ KORBY NA RÁM

obr. 19 Uchopte korbu za držadlo, připevněte ji k rámu v odpovědnosti příslušných míst na obou stranách konstrukce; umístěte ji výhradně obrácenou směrem k mámě.

obr. 20 **POZOR: před použitím se ujistěte, že je korba správně připojena.**

CS

SEJMUTÍ KORBY Z RÁMU

- obr. 21** Zatlačte na páčku (C3) na vnější straně korby.
obr. 22 Zároveň zvedněte korbu a držte ji přitom za rukojeť.

UPEVNĚNÍ STŘÍŠKY

- obr. 23** Připevněte automatické knoflíky ke struktuře pytle.
obr. 24 Obtočte stříšku (C1) kolem držadla a připevněte ji pomocí suchého zipu a příslušných knoflíků.

OVLÁDÁNÍ DRŽADLA A STŘÍŠKY

- obr. 25** Chcete-li ovládat držadlo a stříšku, stiskněte zároveň dvě boční tlačítka (C4).
obr. 26 **POZOR: chcete-li přepravovat korbu, držte ji vždy za držadlo.**

UPEVNĚNÍ KRYTU

- obr. 27** Připevněte všechny knoflíky krytu ke korbě.

VĚTRÁNÍ VNITŘNÍ ČÁSTI

- obr. 28** Větrání vnitřní části lze regulovat páčkou (C5).

SEŘÍZENÍ ZÁDOVÉ OPĚRKY

- obr. 29** Zádovou opěrku můžete seřadit páčkou (C6): Jakmile dosáhnete požadovaného sklonu, vraťte páčku do výchozí polohy.

ÚDRŽBA MATRACE A VNITŘNÍHO POTAHU

- obr. 30** Doporučuje se matraci a vnitřní potah pravidelně vyjmout a provést řádnou údržbu.

SEDAČKA DO AUTA HUGGY (JE-LI SOUČÁSTÍ PRODUKTU)

PŘIPEVNĚNÍ SEDAČKY NA RÁM

- obr. 31** Uchopte sedačku za držadlo, připevněte ji k rámu v odpovědnosti příslušných míst na obou stranách konstrukce; umístěte ji výhradně obrácenou směrem k matce.
obr. 32 **POZOR: před použitím se ujistěte, že sedátko je správně připojeno.**

SEJMUTÍ AUTOSEDAČKY Z RÁMU

- obr. 33** Zmáčkněte na páčku (S1) na zadní části sedačky.
obr. 34 Zároveň nadzvedněte sedačku a držte ji přitom za rukojeť.
V příslušném manuálu se dozvíte, jak správně používat autosedačku Huggy.

VLOŽKA QUAD

PŘIPEVNĚNÍ VLOŽKY NA RÁM

- obr. 35** Připevněte vložku k rámu v odpovědnosti příslušných míst na obou stranách konstrukce.
obr. 36 **POZOR: před použitím se ujistěte, že vložka je správně připojena.**
obr. 37 Vložka může být otočena směrem k matce nebo směrem k ulici.

SEJMUTÍ VLOŽKY Z RÁMU

- obr. 38** Stiskněte zároveň držadla (R5) a sejměte vložku z rámu.
UPOZORNĚNÍ: Nikdy nic nepřipojujte a nesnímejte, je-li dítě přítomné.

SEŘÍZENÍ ZÁDOVÉ OPĚRKY

- obr. 39** Zádová opěrka může být nastavena do 4 poloh. Chcete-li ji sklopit, zmáčkněte střední páčku (R6) a posuňte opěrku do žádoucí polohy.

SEŘÍZENÍ OPĚRKY NOŽÍČEK

- obr. 40** Stisknutím obou tlačítek (R7) na spodní části

opěrky nožiček zatlačte opěrku směrem dolů.

- obr. 41** Pokud chcete opěrku zvednout, stačí ji zatáhnout nahoru, automaticky se zablokuje v požadované poloze.

Stupačku lze uzpůsobit vytažením podle růstu dítěte.

- obr. 42** Pro vytažení stupačky stiskněte tlačítko (R17) pod stupačkou a současně vytáhněte opěrný nástavec na nohy (R16).

- obr. 43** Pro vrácení do původní polohy stiskněte tlačítko (R17) a zatlačte opěrný nástavec (R16) na nohy zpět do uložení.

BEZPEČNOSTNÍ PÁSY

- obr. 44** Zkontrolujte, že pásy jsou vloženy do otvorů ve výši ramen nebo bezprostředně nad nimi. Pokud není poloha správná, vytáhněte pásy z prvních párů oček a vložte je do druhého páru. Vždy používejte očka ve stejné výšce.

- obr. 45** Ujistěte se, že zadní pás je správně vložen do konců břišního pásu.

- obr. 46** Zapněte konec břišního pásu do prostřední spony.

- obr. 47** Břišní pás musí vždy procházet skrz postranní kroužky (R8). Pokud se používá, musí být upraven tak, aby dítě skutečně pásal.

- obr. 48** Vždy zapínejte břišní pás společně s mezinozním pásem a správně oba pásy seřídte.

POZOR! Pokud nedodržíte tento pokyn, hrozí pád nebo sklouznutí dítěte a nebezpečí zranění.

PŘIPEVNĚNÍ MADEL

- obr. 49** Pro montáž madla (R1) stiskněte tlačítka (R9) a připevněte jej v odpovědnosti příslušných míst na vložce (R10).

- obr. 50** Je možné otevřít madlo jen na jedné straně nebo jej můžete kompletně sejmout. Otevřete jej stisknutím tlačítka (R9) a sejměte jej z jeho umístění. Při snímání opakujte tuto operaci i na druhé straně.

UPEVNĚNÍ STŘÍŠKY

- obr. 51** Po zasunutí prvního úchyty (H1) do příslušného místa na opěrce vložky (R11) umístěte potah do rámu, dávejte pozor, aby dvě křídélka (H3) zapadly do zadních úchytných míst (H4).

- obr. 52** Dokončete montáž stříšky (R2) zasunutím druhého úchyty (H2) do příslušného místa.

- obr. 53** Chcete-li stříšku nastavit, stačí ji posunout do žádoucí polohy.

SEJMUTÍ STŘÍŠKY Z KOČÁRKU

- obr. 54** Stříšku odstraníte z kočárku rozhodným vytažením z bočních umístění na opěrce vložky.

ÚDRŽBA POTAHU STŘÍŠKY

- obr. 55** Potah stříšky lze sundat, aby jej bylo možné náležitě udržovat.

Odepněte elastické proužky (H5) z obou úchyťů a uvolněte knoflíky na obou stranách kloubu stříšky (H6).

- obr. 56** Odepněte tedy přední bílou pásku (H7) a zadní černou pásku (H8) z obou kloubů (H6) a zcela potah sejměte.

- obr. 57** Chcete-li potah vrátit, vložte přední bílou pásku (H7) a zadní černou pásku (H8) do příslušných částí vnitřního potahu.

- obr. 58** Pak vložte obě pásy do příslušných částí obou kloubů (H9), dokud nebude potah na svém místě; ujistěte se, že bílá páska (H7) je umístěna vepředu a černá páska (H8) vzadu.

- obr. 59** Dokončete montáž uchycením dvou elastických proužků (H5) k úchyťům stříšky (H1-H2) a zapnutím bočních knoflíků.

VAK

- obr. 60** Protáhněte vak (R3) pod madlem.

obr. 61 Připněte centrální pás (F1) tak, že jej provlečete kroužkem (F2).

obr. 62 Klopa vaku může být také uchycena v poloze vhodná pro ochranění vašeho dítěte před chladem.

obr. 63 Vak se dá použít buď na vložce obrácené k matce, nebo na vložce obrácené směrem k cestě.

KRYT PROTI DEŠTI (JE-LI VE VYBAVENÍ)

obr. 64 Kryt proti dešti (R4) připevníte tak, že jej umístíte na stříšku a zapnete oba boční patenty (P1).

obr. 65 Pak dokončete montáž přetažením elastického pásku (P2) pod nosnou plošinu.

ÚDRŽBA POTAHU

Doporučujeme pravidelně sundávat potah. Tak zajistíte jeho správnou údržbu.

obr. 66 Odpojte dva malé elastické spodní pásky (R12) z

opěrky na nožky.

obr. 67 Odstraňte elastický pásek (R13) z obou stran vložky.

obr. 68 Odepněte knoflíky na sedátku (R14) a bočnicích (R15).

obr. 69 Vytáhněte zadní popruhy z tkaninových závěsníků.

obr. 70 Sejměte břišní pás z bočních kroužků (R8) a dávejte pozor, abyste nejprve protáhli první zub prostřední spony bočním kroužkem, než pás úplně sejmete.

obr. 71 Vytáhněte mezinožní pás z krytu zabudovaného do potahu (R19).

obr. 72 Nechte projít hřbetové pásy a mezinožní pás skrz příslušná oka na potahu a pak jej celkem stáhněte.

POZOR! Před použitím se ujistěte, že jste potah správně nasadili.

FIGYELMEZTETÉSEK



FONTOS - HASZNÁLAT ELŐTT FIGYELMESEN OLVASSA EL AZ UTASÍTÁSOKAT ÉS ŐRIZZE MEG A JÖVŐBENI HIVATKOZÁSHOZ. AMENNYIBEN NEM KÖVETI AZ ALÁBBI UTASÍTÁSOKAT, GYERMEKE BIZTONSÁGÁT VESZÉLYEZTETHETI. A GYERMEK BIZTONSÁGÁÉRT MINDEN ESETBEN ÖN A FELELŐS.

FIGYELEM! NE HAGYJA A GYERMEKET ŐRIZETLENÜL, VESZÉLYES LEHET. A TERMÉK HASZNÁLATA SORÁN JÁRJON EL A LEHETŐ LEGNAGYOBB KÖRÜLTEKINTÉSSEL.

A LEESÉS ÉS/VAGY KICSÚSZÁS JELENTETTE SÚLYOS SÉRÜLÉSEK ELKERÜLÉSE ÉRDEKÉBEN A BIZTONSÁGI ÖVET KÖSSÉ BE, ÉS ÁLLÍTSA BE MEGFELELŐEN.

MÓZESKOSÁR

• Ez a termék nem alkalmas az újszülöttektől egészen a 9 kg súlyú babáig.

SPORTÜLÉS

• Az EN1888:2012-es EU Szabvány szerint ez a termék nem alkalmas az újszülöttektől egészen a 15 kg súlyú babáig.

• A következő prEN1888-2 EU Szabvány szerint ez a termék egészen a 22 kg súlyú babáig használható, előrefelé néző babakocsi üléssel.

AUTÓS GYEREKÜLÉS (0+ csoport)

• Ez a termék nem alkalmas az újszülöttektől egészen a 13 kg súlyú babáig.

• Újszülöttek esetében lehetőség szerint használja a mózeskosarat és/vagy a háttámlát döntse a vízszinteshez legközelebb eső helyzetbe.

SPORTOS BABAKOCSIT - TRAVEL SYSTEM

- NE HAGYJA A GYERMEKET ŐRIZETLENÜL, VESZÉLYES LEHET.
- A HASZNÁLAT ELŐTT GYŐZŐDJÖN MEG ARRÓL, HOGY A BABAKOCSIT TELJESEN KINYITOTTA, ÉS MINDEN RÖGZÍTŐ ILLETVE BIZTONSÁGI BERENDEZÉST MEGFELELŐEN ALKALMAZOTT.
- A BALESETEK ELKERÜLÉSE ÉRDEKÉBEN A TERMÉK KINYITÁSA ÉS ÖSSZECSUKÁSA SORÁN TARTSA A GYERMEKEKET A TERMÉKTŐL TÁVOL.
- NE ENGEDJE, HOGY GYERMEKEK JÁTSSZANAK A BABAKOCSIVAL.
- A GYERMEKET MINDIG KÖSSÉ BE A BIZTONSÁGI ÖVEKKEL.
- A BABAKOCSI NEM ALKALMAS ARRÁ, HOGY FUTÁS VAGY KORCSOLYÁZÁS KÖZBEN TOLJA.
- HASZNÁLAT ELŐTT ELLENŐRIZZE, HOGY A MÓZESKOSÁR VAGY A SPORTÜLÉS VAGY A GYEREKÜLÉS HELYESEN VANNAK RÖGZÍTVE.

- A gyermeket mindig kösse be a biztonsági övekkel, és ne hagyja felügyelet nélkül.
- A láb közötti biztonsági övet mindig a hasi övvel együtt használja.
- A jelen termékhez mellékelt biztonsági rendszertől eltérő biztonsági öveket is használhat, amennyiben azok megfelelnek a hatályos előírásoknak. Ezeket rögzítse az ülés oldalsó gyűrűihez (**47. ábra - R8 hivatkozás**).
- A gyermekrögzítő rendszer megfelelő használata nem helyettesíti a felnőtt gondos felügyeletét.
- Legyen tudatában azzal, hogy a kapaszkodó egy hatékony gyermekrögzítő rendszer. Használja mindig a biztonsági öveket.

MÓZESKOSÁR

• EZ A TERMÉK KIZÁRÓLAG AZOKNAK A GYERMEKEKNEK FELEL MEG, AKIK MÉG NEM TUDNAK ÖNÁLLÓAN ÜLNI.

• CSAK VÍZSZINTES, STABIL ÉS SZÁRAZ FELÜLETEN HASZNÁLJA.

• NE ENGEDJE, HOGY MÁS GYEREKEK FELÜGYELET NÉLKÜL JÁTSSZANAK A MÓZESKOSÁR KÖZELÉBEN.

• NE HASZNÁLJA A MÓZESKOSARAT, HA ANNAK TÖRÖTT, SÉRÜLT VAGY HIÁNYZÓ RÉSZEI VANNAK.

• A MÓZESKOSÁR AZOKNAK A GYERMEKEKNEK VALÓ, AKIK NEM TUDNAK EGYEDÜL ÜLVE MARADNI, MEGFORDULNI ÉS NEM TUDNAK A KEZÜKRE VAGY LÁBUKRA TÁMASZKODVA FELÁLLNI. A GYERMEK MAX. SÚLYA: 9 KG.

- Kizárólag az Inglesina Easy Clip Mózeskosaraihoz tartozó matracot használja.
- Ne használjon a mózeskosárhoz kapott matractól eltérő, bármilyen más matracot.
- A Quad mózeskosár kizárólag az Inglesina márkájú Stand-Up használható.
- Amikor a gyermek a mózeskosárban van, győződjön meg arról, hogy a vízszintes síkhoz képest a feje mindig magasabban van, mint a teste.
- A mózeskosár felemelése vagy szállítása előtt ellenőrizze, hogy a szállító fogantyú függőlegesen áll és helyesen van mindkét oldalról rögzítve.
- A mózeskosár felemelése vagy szállítása előtt a háttámlát mindig állítsa a legalacsonyabb állásba.
- Ha a mózeskosarat nem autóban szállítja, felnőtt folyamatos felügyelete nélküli tartós alvás esetén, mindig távolítsa el az autós készletbe tartozó bekötő szettet vagy helyezze őket a mózeskosár belsejében kialakított oldalzsebekbe.

BIZTONSÁG

- Az összeállítás előtt ellenőrizze, hogy a terméken illetve az

egyes alkatrészekon nem láthatók-e olyan sérülésekre utaló nyomok, amelyek a szállítás során keletkeztek. Amennyiben a termék sérült, ne használja, és tartsa gyermekektől távol.

- A gyermek biztonsága érdekében a termék használata előtt távolítsa el a csomagolóanyagokat és műanyag zsákokat, és tartsa ezeket csecsemőktől és kisgyermekektől távol.
- A terméket kizárólag annyi gyermek használhatja, ahány szállítására tervezték.
- A babakocsiba ülésenként csak egy gyermeket ültessen.
- Ne használja a terméket, ha az alkatrészek nincsenek megfelelően rögzítve és beállítva.
- A használat előtt győződjön meg arról, hogy a babakocsit teljesen kinyitotta, és minden rögzítő illetve biztonsági berendezést megfelelően alkalmazott.
- Ne dugja az ujját a rögzítő rendszerekbe.
- A mózeskosár/sportülés/autósülés felhelyezése előtt olvassa el figyelmesen a vázhoz mellékelt használati utasítást.
- A babakocsit lépcsők vagy padkák mellé állítani tilos.
- Ne hagyja a sportos babakocsit/babakocsit/autóshordozót megdöntött felületen akkor, amikor a gyermek benne van, még akkor sem, ha a kocsit lefékezte. A fékek hatékonysága magas lejtőkre korlátozódik.
- Ha lépcsőn vagy mozgólépcsőn megy fel vagy le, a gyermeket vegye ki a sportkocsiból/autósülésből/mózeskosárból.
- Parkoláskor a termék előre illetve hátra mozgatásával ellenőrizze, hogy a fék megfelelően be legyen húzva.
- A tároló kosár maximális teherbírása 3 kg. A cumisüvegtartó maximális teherbírása 0,5 kg. Szigorúan tilos meghaladni az ajánlott maximális teherbírást, mivel az veszélyes instabilitási körülményekhez vezethet.
- A termék fogantyújára és/vagy a háttámlájára és/vagy oldalára helyezett bármilyen teher instabillá teheti a terméket.
- Ügyeljen a hőforrások (nyílt láng, radiátor, kandalló, villany vagy gázüzemű kályha, stb.) jelentette veszélyre.
- Győződjön meg arról, hogy a gyermek közelében nincsenek veszélyforrások (pl. kábelek, elektromos vezetékek, stb.).
- Amikor a gyermek benne tartózkodik, a babakocsit ne hagyja olyan helyen, ahol kötelek vagy egyéb tárgyak a gyermek olyan közelségében találhatóak, hogy a gyermek ezek segítségével felállhat, vagy ezek hatására a fulladás veszélynek lehet kitéve.

A HASZNÁLATTAL KAPCSOLATOS TANÁCSOK

- Ha a babakocsi sérült vagy egyes alkatrészek hiányoznak róla, ne használja.
- Vizsgálja át a babakocsit és az egyes alkatrészeket rendszeresen sérülésre, kopásra és/vagy elhasználódásra utaló nyomokat keresve. Ellenőrizze különösen nagy odafigyeléssel a fogantyúkat, a mózeskosár fogantyúját és a mózeskosár alját, hogy teljesen épek-e.
- Ne hagyja, hogy gyermekek vagy állatok a babakocsi közelében játsszanak, vagy felmásszanak a babakocsira.
- Amikor a gyermeket beleülteti sportülésbe/mózeskosárba vagy kiveszi a sportülésből/mózeskosárból a babakocsi összecukához vagy szétnyitásához vagy egyes alkatrészek felszereléséhez vagy eltávolításához, ellenőrizze, hogy a fék be van-e húzva.
- A szét- és összeszerelési műveleteket kizárólag felnőttek végezhetik el. Győződjön meg arról, hogy a babakocsit használó személyek (bébiszitter, nagyszülők, stb.) ismerik a működését.
- A beállítási műveletek során ellenőrizze, hogy termék mozgó alkatrészei (pl. háttámla, tető, stb.) nem érnek-e a gyermekhez. Győződjön meg arról, hogy a babakocsit megfelelően lefékezte.
- Ha a babakocsiban gyermek van, a kocsit szét- illetve összeszerelni, kinyitni és összecukni tilos.

- Ha ezen műveletek során a gyermek a babakocsi közelében tartózkodik, járjon el fokozott körültekintéssel.
- Ezeknek a műveleteknek a végrehajtása során előfordulhat az ujjak becsípődése és sérülése.
- Amikor egyéb közlekedési eszközön utazik (pl. vonat, metró, busz, repülőgép, stb.) ne hagyja a gyermeket a termékbe.
- Amikor a babakocsi nem használja, tárolja gyermekektől távol. A babakocsi nem játékszer! Ne engedje, hogy gyermekek játsszanak a babakocsival.
- A terméken található egy hátsó lábtámasz is, amely segítségével könnyebben feltolhatja a babakocsit padkákra, járdaszegélyekre, vagy egyéb akadályokra. A lábtámasz nem használható egy második gyermek szállítására.
- A gyermeket a vázról leszerelt ülésben szállítani tilos.
- Ha a termék hosszabb ideig a napon állt, a használat előtt várja meg, hogy kihűljön.
- A termék kizárólag speciális kialakítású Easy Clip csatlakozó rendszerrel ellátott Quad mózeskosárral és Huggy Multifix Inglesina autósüléssel használható. Amennyiben kétsége merülne fel, látogasson el a www.inglesina.com honlapra, vagy forduljon az Inglesina Márkakereskedőhöz vagy Vevőszolgálathoz.
- Az autósülés használata nem helyettesítheti a bölcsőt vagy az ágyat. Ha a gyermeknek alvásra van szüksége, tegye bölcsőbe vagy ágyba. Az autósülést nem hosszabb alvásra tervezték.
- A Huggy Multifix autósülés pihenőszékként is használható.
- Ne használja a pihenőszéket, ha a gyermek önállóan is képes ülni.
- A pihenőszéket nem tervezték hosszabb alvásra.
- A pihenőszéket magas felületekre (pl. asztalra) állítani veszélyes.

ESŐVÉDŐ

FIGYELMEZTETÉSEK!

- Felnőtt felügyelete mellett használja.
- Használat alatt, bizonyosodjon meg arról, hogy az esővédő ne érintkezzen a gyermek arcával.
- Ne használja az esővédőt terméken, anélkül, hogy a kocsiernyő le lenne hajtva.
- Kizárólag a feltüntetett Inglesina termékkel használja.
- Ne használja a Gyártó által ajánlott termékeken kívül.
- A fulladásveszély és a túlhevülés elkerülése érdekében, ne használja a napfény alatt vagy zárt környezetekben.
- Kézzel mossa 30° C hőmérsékleten.

A JÓTÁLLÁS FELTÉTELEI

- Az Inglesina Baby S.p.A. garantálja, hogy a terméket az Európai Közösségben valamint azokban az országokban, ahol a termék kereskedelmi forgalomban kapható érvényes termék és minőségi valamint biztonsági szabványoknak/előírásoknak megfelelően tervezték és gyártották.
- Az Inglesina Baby S.p.A. szavatolja, hogy a terméket a tervezési folyamatok során illetve azt követően számos minőségi ellenőrzésnek alávetették. A gyártó kezességét vállal azért, hogy a termék a márkaüzletben történő vásárlás pillanatában gyártási és összeszerelési hibáktól mentes.
- Ez a garancia nem befolyásolja a hatályos nemzeti jogszabályokban meghatározott fogyasztói jogokat, mely attól az országtól függően változhat, ahol a terméket megvásárolták, és a szóban forgó jogszabályok - ellentét esetén - felülírják a jelen garanciát.
- Abban az esetben, ha a termékben anyaghiba és/vagy gyártási hiba merül fel a megvásárlás időpontjában vagy a rendeltetészerű használat során, a vonatkozó utasításnak megfelelően a L'Inglesina Baby S.p.A. 24 havi garanciát vállal a vásárlás keltétől kezdődően.
- A garancia kizárólag azokban az országokban érvényes, ahol a terméket megvásárolták, amennyiben a vásárlás

engedéllyel rendelkező viszonteladótól történt.

- A vállalt garancia a termék első vevőjére érvényes.
- Garancia alatt a gyártási hiba miatt meghibásodott alkatrészek ingyenes cseréje vagy javítása értendő. Az Inglesina Baby S.p.A. fenntartja a jogot arra, hogy saját belátása szerint eldöntse, hogy a garancia vonatkozik-e a termék javítására vagy cseréjére.
- A garancia felhasználásához meg kell adni a termék gyártási számát és be kell mutatni a termék megvásárlásakor kapott bizonylatot ellenőrizve, hogy a bizonylaton a vásárlás kelte tisztán olvasható legyen.
- A jelen jótállás megszűnik, amennyiben:
 - a terméket a vonatkozó használati utasításban kifejezetten meghatározott rendeltetészerű használatától eltérő célra használják.
 - a terméket a vonatkozó használati utasításban meghatározottaknak nem megfelelő módon használják.
 - a terméket nem márkaszervizben vagy azzal egyenértékű szakszervizben javították.
 - a termék szerkezeti vagy a textilből készült elemeket érintő a gyártó által nem jóváhagyott módosításokon és/vagy változtatásokon esett át. A terméken végzett esetleges módosítások felmentik a L'Inglesina Baby S.p.A.-t minden nemű felelősség alól.
 - a meghibásodás hanyagságból vagy gondatlanságból következett be (pl. heves ütközések nyoma a szerkezeti elemeken, agresszív vegyi anyagok nyomai, stb.).
 - a terméken hosszantartó, rendszeres használatából eredő kopás vagy elhasználódás jelei láthatóak (pl. kerekek, mozgó alkatrészek, szövet).
 - a terméket elküldték a viszonteladónak a vásárlást igazoló eredeti bizonylat és/vagy a gyártási szám nélkül vagy, ha a bizonylaton nem tisztán olvasható a vásárlás dátuma és/vagy a gyártási szám.
 - a terméket elküldték a viszonteladónak a vásárlást igazoló eredeti bizonylat és/vagy a gyártási szám nélkül vagy, ha a bizonylaton nem tisztán olvasható a vásárlás dátuma és/vagy a gyártási szám.
- Azon károk esetében, amelyek a termékhez nem tartozó és/vagy a gyártó által nem jóváhagyott termékek használatából származik, a gyártó nem vállal jótállást.
- A L'Inglesina Baby S.p.A. nem vonható felelősségre a termék nem rendeltetészerű és/vagy hibás használata miatt bekövetkezett károkért és/vagy személyi sérülésekért.
- A jótállási időszak lejártát követően a gyártó továbbra is vállalja a termék javítását a termék piacra történő bevezetését követően legfeljebb négy (4) évig. Ezen időszakot követően a gyártó esetenként mérlegeli a beavatkozás elvégzésének lehetőségét.

CSEREALKATRÉSZEK / VEVŐSZOLGÁLAT

- Vizsgálja át a biztonsági rendszereket rendszeresen, és ellenőrizze a megfelelő működését. Amennyiben problémákat és/vagy rendellenességeket fedez fel, ne használja a terméket. Lépjen kapcsolatba a gyártó Vevőszolgálatával vagy egy Márkaszervizzel.
- Nem a L'Inglesina Baby S.p.A. által gyártott és/vagy jóváhagyott cserealkatrészek vagy tartozékok használata tilos.

HOGYAN KÉRJÜNK VEVŐSZOLGÁLATI SEGÍTSÉGET

- Amennyiben a termék javításra szorul, lépjen haladéktalanul kapcsolatba azzal az Inglesina viszonteladóval, ahol a terméket vásárolta. Bizonyosodjon meg arról, hogy meg tudja adni termék gyártási számát (a „Serial number” (gyártási szám) a 2010 kollekcióval került bevezetésre).
- A viszonteladó feladata, hogy kapcsolatba lépjen a gyártóval, aki esetenként mérlegeli az elvégzendő beavatkozást és utasításokat ad ezzel kapcsolatban.

• A gyártó vevőszolgálatára kérésre a vásárló rendelkezésére bocsátja a szükséges adatokat. Amennyiben információra van szüksége, töltse ki az alábbi holnapon található űrlapot: www.inglesina.com - Jótállás és Vevőszolgálat rész.

TANÁCSOK A TERMÉK TISZTÍTÁSÁVAL ÉS KARBANTARTÁSÁVAL KAPCSOLATOSAN

- A termék rendszeres tisztítást és karbantartást igényel a vásárló részéről.
- Ne erőltesse a termék mozgató rendszereit vagy mozgó alkatrészeit; amennyiben kérdése merülne fel, előbb olvassa el az útmutatót.
- Ne tegye el a terméket, ha még nedves, és ne tárolja nedves környezetben, mert ez elősegíti a penészképződést.
- Tárolja száraz, hűvös helyen.
- Védje a terméket az időjárási tényezők hatásaitól (pl. víz, eső, hó), valamint a hosszan tartó napsütéstől, mert ennek hatására egyes anyagok elszíneződhetnek.
- Strandon történő használatot követően tisztítsa meg, és szárítsa meg gondosan a terméket, ezzel eltávolítva a homokot és a sót.
- A műanyag és fém alkatrészek tisztításához használjon nedves rongyot és enyhe tisztítószer; oldószerek, ammónia vagy benzol használata tilos.
- Ha a fém alkatrészek vízzel érintkeznek, a rozsdásodás elkerülése érdekében szárítsa meg őket gondosan.
- Tartsa a termék mozgó elemeit tisztán, és szükség esetén kenje meg könnyű olajjal.
- Távolítsa el a termékről a port és/vagy homokot.

TANÁCSOK A TEXTIL HUZZATOK TISZTÍTÁSÁVAL KAPCSOLATOSAN

- Azt tanácsoljuk, mossa a huzatokat külön.
- Egy puha ruhakefével kefélje át rendszeresen a huzatokat.
- A huzatok mosásakor kövesse a huzatokba varrt címkéken szereplő utasításokat.



Kézzel, hideg vízben mosható



Nem fehéríthető



Nem szárítható gépben



Árnyékban kiterítve szárítandó



Nem vasalható



Nem vegytisztítható

Ne tegye centrifugába

- Mielőtt a huzatokat használná vagy elrakná, hagyja, hogy megszáradjanak.
- A penészképződés elkerülése érdekében tanácsos a műzeskosarat rendszeresen kiszellőztetni. Vegye le a huzatot a termék vázáról, és törölje át őket egy száraz ruhával.

HASZNÁLATI ÚTMUTATÓ



A sérülések elkerülése érdekében tartsa távol a gyermeket a termék kinyitási és összecsukási fázisai alatt.



Soha ne használja a hátsó fogantyút a babakocsi felemeléséhez, miközben a gyermek benne van.

AZ ALKATRÉSZEK JEGYZÉKE

1. ábra

Váz

- T1 Első kerékcsoport
- T2 Hátsó kerékcsoport
- T3 Cumisüvegtartó
- T4 Tárolókosár

Sportülés

- R1 Karfa
- R2 Sportülés tető
- R3 Lábzsák
- R4 Esővédő (ha van)

Mózeskosár

- C1 Mózeskosár tető
- C2 Mózeskosár lábzsák

Autós gyerekülés (ha van)

VÁZ

A HÁTSÓ KERÉKCSOPORT FELSZERELÉSE/ELTÁVOLÍTÁSA

2. ábra Illessze be a kerekeket (T2) a hátsó csőbe.
 3. ábra Tolja be a kerekeket (T2) a helyükre addig, amíg nem hallja a rögzítést jelző kattantást.
FIGYELEM: a termék használatának megkezdése előtt ellenőrizze, hogy a kerekeket megfelelően rögzítette-e.
 4. ábra A hátsó kerekek (T2) eltávolításához nyomja meg a kis gombot (T5), és húzza ki őket teljesen.

A VÁZ NYITÁSA

5. ábra A váz kinyitásához először oldja ki a biztonsági

HU

kapcsot (T6).

6. ábra Fogja meg a babakocsit a fogantyújánál, és emelje fel, amíg nem hallja a teljes kinyitást jelző kattantást.

7. ábra **FIGYELEM: a használat előtt ellenőrizze, hogy mindkét rögzítő mechanizmus a helyére kattant-e.**

A VÁZ ÖSSZECSUKÁSA

8. ábra Álljon a babakocsi elé, fogja meg a kinyitásra szolgáló kart (T7), nyomja meg a gombot (T8), és ezzel egyidőben emelje fel a vázat, amíg össze nem csukódik.

9. ábra Az összezsukás befejezéséhez akassza be a biztonsági kapcsot (T6).

A HÁTSÓ KEREKÉK FÉKJE

10. ábra A fékezéshez nyomja lefelé a hátsó középso pedált (T9).

Amikor megáll, mindig nyomja le a féket.

HORDOZÓ FOGANTYÚ

11. ábra Az összezsukott váz szállításához használja a kinyitásra szolgáló kart (T7).

A FOGANTYÚ BEÁLLÍTÁSA

12. ábra A váz szabályozható fogantyúkkal van felszerelve.

A fogantyú kívánt helyzetbe történő állításához, nyomja meg az oldalsó gombokat (T10).

A HÁTSÓ KEREKÉK LEFÉKEZÉSE/KIENGEDÉSE

13. ábra A vázra bolygókerék vannak felszerelve, amelyek lefékezéséhez vagy kiengedéséhez használja a csukló középpontjában elhelyezett kart (T11).

CUMISÜVEGTARTÓ

14. ábra A váz alapfelszereltségéhez tartozik a cumisüvegtartó (T3).

A cumisüvegtartót a rögzítéséhez helyezze az akasztó (T12) magasságában a vázra, és nyomja rá, amíg nem rögzíti teljesen.

TÁROLÓKOSÁR

A váz egy nagy tároló kosárral van felszerelve (T4).

15. ábra A rögzítéséhez, helyezze be a váz hátsó csatlakozóit (T15) a kosárban lévő megfelelő helyekre (T16) és rögzítse a középso tépőzárat (T17).

16. ábra Helyezze be a bújtatókat (T13) az arra a célra szolgáló és a vázon található elülső kampókba (T14).

17. ábra A beakasztás befejezéséhez kísérelje a kosarat egészen a hátsó fékegységig és rögzítse a két kicsi gumihurkot (T18) a vonatkozó kampókhoz (T19) a váz alatt.

A VÁZRA SZERELHETŐ KIEGÉSZÍTŐ SZÁLLÍTÓ EGYESÉGEK (MÓZESKOSÁR, AUTÓSÜLÉS (ha van), SPORTÜLÉS)

18. ábra A vázakat használhatja a Quad mózeskosárral, a sport üléssel és a Higgs autósüléssel (ha van).

QUAD MÓZESKOSÁR

A MÓZESKOSÁR RÖGZÍTÉSE A VÁZHOZ

19. ábra Fogja meg a mózeskosarat a fogantyújánál fogva, helyezze a vázra két oldalán a mózeskosár rögzítésére kialakított foglalatba. A mózeskosarat kizárólag a menetiránynak háttal rögzítse.

20. ábra **FIGYELEM: a termék használatának megkezdése előtt ellenőrizze, hogy a mózeskosarat megfelelően rögzítette-e.**

A MÓZESKOSÁR ELTÁVOLÍTÁSA A VÁZRÓL

21. ábra Húzza meg a mózeskosár külső oldalán levő (C3) kart.

22. ábra Eközben emelje fel a mózeskosarat a fogantyújánál fogva.

A TETŐ RÖGZÍTÉSE

23. ábra Patentolja a mózeskosárhoz.

24. ábra Tekerje a tetőt (C1) a fogantyú köré, és rögzítse a tépőzárral valamint az erre a célra kialakított patentokkal.

A FOGANTYÚ ÉS A TETŐ BEÁLLÍTÁSA

25. ábra A fogantyú ill. a tető helyzetének beállításához nyomja meg egyszerre a babakocsi két oldalán található gombot (C4).

26. ábra **FIGYELEM: mindig a hordozó fogantyújánál fogva szállítsa a mózeskosarat!**

A LÁBZSÁK RÖGZÍTÉSE

27. ábra Pattintsa a lábzsákon levő összes patentot a mózeskosárra.

BELSŐ LEVEGŐELLÁTÁS

28. ábra A kar (C5) segítségével szabályozhatja a babakocsi szellőzését.

A HÁTTÁMLA BEÁLLÍTÁSA

29. ábra A kar (C6) szolgál a háttámla beállítására: a kívánt helyzet beállítását követően állítsa vissza a kart az eredeti helyzetbe.

A MATRAC ÉS A BÉLÉS KARBANTARTÁSA

30. ábra Javasoljuk, hogy időközönként távolítsa el a matracot és a bélest a megfelelő karbantartáshoz.

HUGGY AUTÓS GYEREKÜLÉS (HA VAN)

A GYEREKÜLÉS RÖGZÍTÉSE A VÁZRA

31. ábra Fogja meg az autós gyerekülést a fogantyújánál fogva, majd rögzítse a váz két oldalán kialakított foglalatba. Az autós gyerekülést kizárólag a menetiránynak háttal rögzítse.

32. ábra **FIGYELEM: a használat előtt mindig ellenőrizze, hogy a gyerekülést megfelelően rögzítette-e.**

AZ AUTÓS GYEREKÜLÉS ELTÁVOLÍTÁSA A VÁZRÓL

33. ábra Használja a gyerekülés hátoldalán levő (S1) kart.

34. ábra Eközben emelje fel a fogantyújánál fogva a gyerekülést.

A Huggy autósülés megfelelő használatának leírása a vonatkozó használati útmutatóban található.

SPORTÜLÉS QUAD

A SPORTÜLÉS RÖGZÍTÉSE A VÁZRA

35. ábra Rögzítse a sportülést a váz két oldalán kialakított foglalatba.

36. ábra **FIGYELEM: a használat előtt mindig ellenőrizze, hogy a sportülést megfelelően rögzítette-e mindkét oldalon.**

37. ábra A sportkocsi rész mind az anyukával szembe mind a menet irányba fordítva használható.

A SPORTÜLÉS ELTÁVOLÍTÁSA A VÁZRÓL

38. ábra Nyomja meg egyszerre a karokat (R5), és emelje fel a sportülést a vázról.

FIGYELEM: ezt a műveletet csak akkor szabad elvégezni, ha a gyermek nem tartózkodik a kocsiiban.

A HÁTTÁMLA BEÁLLÍTÁSA

39. ábra A háttámla 4 helyzetbe állítható, a húzza fel meg a háttámla közepén levő nyelvet (R6) és döntse a támlát a kívánt helyzetbe.

A LÁBTARTÓ HELYZETÉNEK BEÁLLÍTÁSA

40. ábra A lábtartó alsó részén elhelyezett két gomb (R7) megnyomásával tolja lefelé.

41. ábra A lábtartó egyszerűen felfelé húzva felemelhető:

автоматикан рѳгзѳл а мегфелѳ хеллзетбен.

А лѳбтартѳ а кѳсѳбблелкен лс мегхѳсзбблхатѳ а глрмек нѳвекелдѳсѳт кѳветве.

42. ѳбра А мегхѳсзбблхашѳз, глкороллн нломѳст аз алатта елхелзетт (**R17**) клсл гѳмбѳн ѳс еглдеелѳг хѳзза кл а лѳбтартѳ клхѳзхатѳ хѳсзбблхѳт рѳсзѳт (**R16**).

43. ѳбра Аз ередетл хеллзетте валѳवलссзхеллзѳсзешѳз, а гѳмб мегнлмѳсѳвал еглдеелѳг (**R17**), тѳлѳ бе а лѳбтартѳ хѳсзбблхѳт рѳсзѳт (**R16**) а хеллзѳе.

BIZTONSÁGI ӨVEK

44. ѳбра Елленѳрлззе, хлг а блзтѳсзгл ѳвек а вѳлл мзгѳсзбблн валгл клзветленѳл фелетте лѳвѳ нллѳсѳкбн вѳннѳк-е. Нѳ аз ѳвек мзгѳсзбблн нѳ мегфелѳл, хѳзза кл аз елсѳ пѳр нллѳсѳбѳл ѳс хеллзѳе ѳт а мѳсѳдлк пѳр нллѳсѳбѳ, млндлг аз азонѳс мзгѳсзбблн лѳвѳ нллѳсѳпѳрт хѳсзхѳлѳл.

45. ѳбра Елленѳрлззе, хлг а вѳллѳв мегфелѳлѳен вѳн-е бейлелстѳе а хѳсѳ ѳв вѳзгѳдѳсѳебѳе.

46. ѳбра Рѳзглзѳте а хѳсѳ ѳв вѳеелт а кѳзѳпсѳ цсѳтбѳ.

47. ѳбра А хѳсѳ ѳвѳт млндлг вѳзѳсе ѳт аз (**R8**) ѳлдѳсѳ глѳрѳкѳн, ѳс амлкор хѳсзхѳлѳтбн вѳн, ѳглеллн а глрмек тѳстѳн а хеллзѳ бейлѳлхѳсѳрѳ.

48. ѳбра А хѳсѳ ѳвѳл еглѳтѳт кѳпцсѳлѳ бе млндлг а лѳбѳк кѳзѳтѳтл ѳвѳт лс, ѳс ѳллѳсѳ бе а мегфелѳл мѳретте.

FIGYELEM! Нѳ нѳвѳт езен блзтѳсзгл елѳлрѳст, а глрмек клешет валгл клцсѳзхѳт а кѳцсѳбѳл, ѳс мегсѳрѳлхѳт.

A KARFA RÖGZÍTÉSE

49. ѳбра А карфѳ (**R1**) феллсерелѳсѳз нлмѳл мег а гѳмбѳкѳт (**R9**), ѳс рѳзглзѳте а спѳртѳлѳсен (**R10**) клфѳзеттен а карфѳ сзѳмѳрѳ клѳлѳклѳтѳт фѳглѳлѳтбѳ.

50. ѳбра А карфѳ аз еглѳк ѳлдѳлн нллхѳтѳ, валгл теллсен лѳсзѳеллхѳтѳ; нллхѳсѳзѳз нлмѳл мег а гѳмбѳт (**R9**), ѳс хѳзза кл а карфѳт а хеллзѳрѳл. Лѳсзѳеллѳсѳз лс мѳтеллѳ мег а мѳвѳлетет а мѳсѳк ѳлдѳлн лс.

A TETŐ RÖGZÍTÉSE

51. ѳбра Млѳтѳн бейлелстѳетте аз елсѳ тѳртѳт (**H1**) а спѳртѳкѳсѳ хѳтѳтѳмл рѳсзѳн (**R11**) тѳлѳхѳтѳ фѳглѳлѳтбѳ, а кѳзѳел вѳсѳтѳсѳ бе а хѳзѳтѳт а керетте ѳглеллѳе арѳ, хлг бейлеллсѳе а кѳт хѳлѳтѳкѳт (**H3**) а хѳсѳ фѳглѳлѳтѳкѳбѳ (**H4**).

52. ѳбра А нѳпвѳдѳ тѳтѳ (**R2**) феллсереллѳсѳнѳ бейлеллѳсѳзѳз тѳлѳ бе а мѳсѳдлк рѳзглзѳтѳеелмет (**H2**) лс а хеллзѳе.

53. ѳбра А бейлѳлхѳсѳз хѳлсѳ а тѳтѳт а клвѳнт ѳллѳсѳбѳ.

A TETŐ ELTÁVOLÍTÁSA A SPORTKOC SIRÓL

54. ѳбра А нѳпвѳдѳ тѳтѳ бѳбѳкѳсѳрѳл тѳртѳнѳ елѳвѳлѳлхѳсѳзѳз егл хѳтѳрѳзѳтѳт мѳздулѳтѳл хѳзза кл а спѳртѳкѳсѳ хѳтѳтѳмл рѳсзѳн елхеллзѳетт кѳт фѳглѳлѳтѳбѳл.

A NAPVÉDŐ TETŐ HUZZATÁNAK KARBANTARTÁSA

55. ѳбра А мегфелѳл кѳрбѳнтѳртѳс ѳрѳкѳбѳн а нѳпвѳдѳ

тѳтѳ хѳзѳтѳ елѳвѳлѳлхѳтѳ.

Хѳзза лѳ а гѳмл фѳлѳкѳт (**H5**) а кѳт рѳзглзѳтѳеелмѳрѳл, ѳс гѳмбѳлѳ кл а нѳпвѳдѳ тѳтѳ (**H6**) цсѳклѳлн тѳлѳхѳтѳт пѳтентѳкѳт.

56. ѳбра Езт кѳветѳен хѳзза лѳ аз елѳлсѳ фѳхѳр хѳведѳрт (**H7**) ѳс а хѳсѳ фѳкѳте хѳведѳрт (**H8**) а кѳт цсѳклѳрѳл (**H6**), мѳлѳд вѳеглѳ лѳ а хѳзѳтѳт.

57. ѳбра А хѳзѳтѳт ѳглѳ тѳхѳтл влссзѳ, хлг бейлеллѳ аз елѳлсѳ фѳхѳр хѳведѳрт (**H7**) ѳс а фѳкѳте хѳсѳ хѳведѳрт (**H8**) а бѳлсѳ хѳзѳтѳн клѳлѳклѳтѳт вѳзѳтѳеелметѳкѳе.

58. ѳбра Езт кѳветѳен тѳлѳ бе а хѳведѳрѳкѳт а цсѳклѳкѳн елхеллзѳетт фѳглѳлѳтѳкѳбѳ (**H9**), амлг нѳн ѳрлзл, хлг теллсен а хеллѳкѳн вѳннѳк, ѳглеллѳе арѳ, хлг а фѳхѳр хѳведѳр (**H7**) елѳл лѳеглѳн, а фѳкѳте (**H8**) мег хѳтѳл.

59. ѳбра А феллсереллѳ бейлеллѳсѳзѳзѳз а кѳсзѳѳ фѳл а кѳт гѳмл а кѳсзѳтѳт (**H5**) а тѳтѳ кѳт фѳглѳлѳтѳрѳ (**H1-H2**), ѳс гѳмбѳлѳ бе аз ѳлдѳлсѳ пѳтентѳкѳт.

LÁBSZÁK

60. ѳбра А фелхеллзѳѳскѳр бѳлѳтѳсѳ ѳт а лѳбзсѳѳкѳт (**R3**) а карфѳ алѳт.

61. ѳбра Бѳлѳтѳсѳ ѳт а кѳзѳпсѳ хѳведѳрт (**F1**) а кѳзѳпсѳ глѳрѳн (**F2**), мѳлѳд пѳтентѳлѳ бе.

62. ѳбра А лѳбзсѳѳкѳ бейлеллѳсѳзѳз ѳглѳ лс бейлеллѳсзхѳтѳѳ, хлг вѳдѳѳе а глрмекѳт а хлдѳгтѳл.

63. ѳбра А лѳбзсѳѳкѳ а спѳртѳлѳсен млндл мѳнетлрѳннѳл сзѳбен, млндл мѳнетлрѳннѳл хѳтѳл хѳсзхѳлѳтѳ.

ESŐVÉDŐ (HA VAN)

64. ѳбра Аз есѳвѳдѳ фелхеллзѳѳсѳзѳз (**R4**) тѳеглѳ аз есѳвѳдѳтѳ а тѳтѳрѳе, мѳлѳд рѳзглзѳте аз ѳлдѳлсѳ пѳтентѳкѳ (**P1**) сѳегллсѳееллѳ.

65. ѳбра А феллсереллѳ бейлеллѳсѳзѳзѳз вѳзѳсе ѳт а гѳмл (**P2**) а спѳртѳкѳсѳ лѳбтѳртѳѳѳ алѳт.

A HUZZAT KARBANTARTÁSA

А бѳлсѳ хѳзѳтѳт тѳнѳцсѳ ѳдѳнкѳнт клвѳннл а мегфелѳл кѳрбѳнтѳртѳс цѳлѳѳбѳл.

66. ѳбра А кѳсзѳѳ лѳ а кѳт клл ѳлсѳ гѳмлхѳрѳкѳт (**R12**) а лѳбтѳртѳрѳл.

67. ѳбра А кѳсзѳѳ лѳ а гѳмл (**R13**) а спѳртѳкѳсѳ млндкѳт ѳлдѳлрѳл.

68. ѳбра Кѳпцсѳлѳ кл аз ѳлѳкѳн (**R14**) ѳс а мѳѳнѳл глвѳлн (**R15**) тѳлѳхѳтѳт пѳтентѳкѳт.

69. ѳбра Хѳзза кл а вѳллѳвекѳт а сзѳѳет пѳрнѳкѳбѳл.

70. ѳбра Хѳзза кл а хѳсѳ сзлѳѳѳкѳт аз ѳлдѳлсѳ глѳрѳкѳбѳл (**R8**), ѳглеллѳе арѳ, хлг а кѳзѳпсѳ цсѳт елсѳ фѳгѳт ѳтвѳзѳсе аз ѳлдѳлсѳ глѳрѳн, млелѳтѳ теллсен клхѳзхѳнѳ.

71. ѳбра Хѳзза кл а лѳбеллѳлссзѳтѳ хѳведѳрт а бѳлѳсѳ бейлеллѳтѳт вѳдѳбѳркѳлѳтѳбѳл (**R19**).

72. ѳбра Вѳзѳсе ѳт а вѳллсзлѳѳѳкѳт ѳс а лѳб кѳзѳтѳтл сзлѳѳѳкѳт а хѳзѳтѳ нллѳсѳлн, мѳлѳд хѳзза лѳ а хѳзѳтѳт.

FIGYELEM! Нѳсзхѳлѳт елѳтѳ елленѳрлззе, хлг мегфелѳлѳен хѳзѳтѳ-е фѳл а хѳзѳтѳт.

BG

ВНИМАНИЕ



ВАЖНО - ПРОЧЕТЕТЕ
ВНИМАТЕЛНО
ИНСТРУКЦИИТЕ
ПРЕДИ
УПОТРЕБА И ГИ
ЗАПАЗЕТЕ ЗА
БЪДЕЩИ СПРАВКИ.
СИГУРНОСТТА
НА ВАШЕТО ДЕТЕ
МОЖЕ ДА БЪДЕ

ЗАСТРАШЕНА, АКО НЕ
СПАЗВАТЕ
ВНИМАТЕЛНО ТЕЗИ
ИНСТРУКЦИИ.
СИГУРНОСТТА НА
ДЕТЕТО Е ВАША
ОТГОВОРНОСТ.
ВНИМАНИЕ! НИКОГА
НЕ ОСТАВЯЙТЕ
ДЕТЕТО, БЕЗ
НАБЛЮДЕНИЕ: МОЖЕ

ДА Е ОПАСНО. ОБЪРНЕТЕ ГОЛЯМО ВНИМАНИЕ ПРИ ИЗПОЛЗВАНЕ НА ТОЗИ ПРОДУКТ.

ЗА НЕДОПУСКАНЕ НА СЕРИОЗНИ НАРАНЯВАНИЯ ОТ ПАДАНИЯ И/ИЛИ ИЗПЛЪЗВАНИЯ, ВИНАГИ ИЗПОЛЗВАЙТЕ ПРЕДПАЗНИТЕ КОЛАНИ, ПРАВИЛНО ЗАХВАНАТИ И РЕГУЛИРАНИ.

КОША

- Този продукт е подходящ за деца от раждането до достигане на тегло от 9 кг.

СЕДАЛКАТА

- Този продукт е подходящ за деца от раждането до достигане на тегло от 15 кг, в съответствие с европейски стандарт EN1888:2012.
- Този продукт може да се използва и за деца до 22 кг, в съответствие със следващия европейски стандарт prEN1888-2, с обърната напред седалка на количката.

АВТО СТОЛЧЕТО (група 0+)

- Този продукт е подходящ за деца от раждането до достигане на тегло от 13 кг.
- При новородените, използвайте предимно коша и/или седалката в най-легнало положение.

КОЛИЧКАТА - TRAVEL SYSTEM

- НИКОГА НЕ ОСТАВЯЙТЕ ДЕТЕТО, БЕЗ НАБЛЮДЕНИЕ.
- ПРЕДИ УПОТРЕБА, ПРОВЕРЕТЕ ДАЛИ ПРОДУКТА Е НАПЪЛНО ОТВОРЕН И ДАЛИ ВСИЧКИ ПРИСПОСОБЛЕНИЯ ЗА ЗАСТОПОРЯВАНЕ И БЕЗОПАСНОСТ СА ПРАВИЛНО ПОСТАВЕНИ.
- ЗА НЕДОПУСКАНЕ НА ИНЦИДЕНТИ, ДРЪЖТЕ ДЕТЕТО ДАЛЕЧЕ, ПО ВРЕМЕ НА ОПЕРАЦИИТЕ ПО ОТВАРЯНЕ И ЗАТВАРЯНЕ НА ПРОДУКТА.
- НЕ ПОЗВОЛЯВАЙТЕ НА ДЕТЕТО ДА СИ ИГРАЕ С ТОЗИ ПРОДУКТ
- ВИНАГИ ПОСТАВЯЙТЕ ПРЕДПАЗНИТЕ КОЛАНИ НА ДЕТЕТО.
- ТАЗИ КОЛИЧКА/ДЕТСКА КОЛИЧКА НЕ Е ПОДХОДЯЩА ЗА ТИЧАНЕ ИЛИ ПЪРЗАЛЯНЕ.
- ПРЕДИ УПОТРЕБА ПРОВЕРЕТЕ

ДАЛИ КОША, ПРЕНΟΣИМОТО СТОЛЧЕ ИЛИ АВТОСТОЛЧЕТО СА ПРАВИЛНО ЗАКАЧЕНИ.

- Винаги поставяйте предпазните колани на детето и никога не го оставяйте без наблюдение.
- Използвайте колана през крачетата заедно с коремният колан.
- Системи за поддръжка отговарящи на действащите регламенти, различни от тези доставени с този продукт, могат да се използват, като се внимава за захващането им за страничните халки, налични на седалката (**Сх. 47 - част R8**).
- Правилното използване на системата за обезопасяване не замества съответния надзор от страна на възрастен човек.
- Имайте предвид, че опората за ръцете не е ефективна система за задържане. Винаги поставяйте предпазните колани.

КОШ

- ТОЗИ ПРОДУКТ Е ПОДХОДЯЩ ЕДИНСТВЕНО ЗА ДЕЦА, КОИТО НЕ МОГАТ САМОСТОЯТЕЛНО ДА СТОЯТ В СЕДНАЛО ПОЛОЖЕНИЕ.
- ДА СЕ ИЗПОЛЗВА САМО ВЪРХУ ХОРИЗОНТАЛНА, СТАБИЛНА И СУХА ПОВЪРХНОСТ.
- НЕ ДОПУСКАЙТЕ ДРУГИ ДЕЦА ДА ИГРАЯТ БЕЗ НАДЗОР В БЛИЗОСТ ДО КОША.
- НЕ ИЗПОЛЗВАЙТЕ КОША ПРИ НАЛИЧИЕ НА СЧУПЕНИ, ПОВРЕДЕНИ ИЛИ ЛИПСВАЩИ ЧАСТИ.
- КОШЪТ Е ПОДХОДЯЩ ЗА ДЕЦА, КОИТО НЕ МОГАТ САМОСТОЯТЕЛНО ДА СТОЯТ В СЕДНАЛО ПОЛОЖЕНИЕ, ДА СЕ ОБРЪЩАТ И ДА СЕ ПОВДИГАТ НА РЪЦЕ ИЛИ КОЛЕНЕ. МАКСИМАЛНО ТЕГЛО НА ДЕТЕТО: 9 KG.

- Да се използва единствено матрака Inglesina за кошове Easy Clip.
- Не добавяйте никакви матраци, освен доставения с кошчето.
- Кошът Quad се използва само със Stand-Up Inglesina.
- Уверете се, че когато детето е в кошчето главичката му винаги е разположена по-високо от тялото спрямо хоризонталната линия.
- Преди да вдигнете или пренасяте коша, се уверете се, че дръжката за носене е във вертикално положение и че е добре закачена от двете страни.
- Винаги регулирайте облегалката в най-ниското положение, преди да вдигнете или пренасяте коша.

BG

- Винаги сваляйте коланите на комплекта за автомобил или ги прибирайте в специалните странични джобове във вътрешната облицовка, когато използвате коша извън автомобил за продължителен сън без осигурено постоянно наблюдение от страна на възрастен.

БЕЗОПАСНОСТ

- Преди да сглобите продукта, проверете дали всички части са здрави и без транспортни дефекти. В случай на такива, продуктът не трябва да се използва и трябва да се държи далеч от достъпа на деца.
- За сигурността на вашето дете, преди да използвате продукта, отстранете всички пластмасови пликосе и елементи от опаковката, и ги пазете далеч от достъпа на новородени и деца.
- Продуктът трябва да се използва само за броят деца, за който е произведен.
- При всички случаи, използвайте за транспортиране само на едно дете на седалка.
- Не използвайте продукта, когато не всичките му части са правилно захранати и регулирани.
- Преди употреба, проверете дали продукта е напълно отворен и дали всички приспособления за застопоряване и безопасност са правилно поставени.
- Избягвайте поставяне на пръсти в механизмите.
- Прочетете внимателно указанията, свързани с използване на носача, при захващане на него на коша/седалката/автостолчето.
- Никога не оставяйте продукта в близост до стълби или стълбища.
- Не оставяйте количката/детската количка/travel system на наклонена повърхност, когато детето е вътре, дори при поставена спирачка. Ефективността на спирачките е ограничена да действа до определени наклони.
- Не се изкачвайте или слизайте по стълби или ескалатори, с дете в количката/автостолче/коша.
- При паркиране се уверете, че спирачката е правилно поставена, като задвижите продукта напред и назад.
- Максималното натоварване на коша за багаж е 3 kg. Максималното натоварване на отделението за биберон е 0,5 kg. Абсолютно се забранява надвишаване на препоръчаното максимално натоварване, тъй като това може да доведе до опасна нестабилност.
- Всяко друго натоварване приложено на дръжката и/или облегалката и/или странично на продукта, може да наруши стабилността на продукта.
- Осъзнайте опасностите, свързани с наличие на свободни пламъци или други източници на топлина, като радиатори, камини, електрически и газови печки, друго: не оставяйте продукта близо до такива източници на топлина.
- Проверете дали всички възможни източници на опасност (например: кабели, електрически жици, друго) са далече от достъпа на детето.
- Не оставяйте продукта с детето вътре, когато корди, тенди или друго, може да се използват от детето, за изкачване или да доведат до задушаване или удушване.

СЪВЕТИ ЗА УПОТРЕБА

- Не използвайте продукта, когато е с разкъсани или липсващи части.
- Редовно проверявайте продукта и частите му, за откриване налични следи от повреда и/или износване, разшивки или разкъсвания. И по-специално, проверете физическата и конструктивна цялост, на дръжките за транспортиране и дъното на коша.
- Не позволявайте на други деца или животни да си играят без наблюдение, в близост до продукта или да се качват върху него.
- При поставяне или сваляне на детето от седалката/

коша, по време на престой и при монтаж/демонтаж на приставките, проверете дали спирачката е постоянно поставена.

- Операциите по монтаж, демонтаж и регулиране, трябва да се извършват само от възрастни лица. Проверете дали използващият продукта (детегледачка, баби, други), е запознат с правилното му използване.
- При операциите по регулиране, проверете подвижните части да не се докосват до детето (например: облегалка, сенник, друго); при всички случаи, проверете дали по време на тези операции, спирачката е правилно поставена.
- Не предприемайте и не извършвайте действия по отваряне, затваряне или демонтаж на продукта, когато детето е на него.
- При всяко положение, обърнете голямо внимание, при извършване на тези операции, когато детето е наблизо.
- При тези операции съществува опасност от заклещване и нараняване на пръстите.
- Не оставяйте детето в количката, когато пътувате в други превозни средства (напр. влак, метро, автобус, самолет и др).
- Когато не се използва, продукта се прибира и при всички случаи, се държи далеч от достъпа на деца. Продуктът не трябва да се използва като играчка! Не позволявайте на детето да си играе с този продукт.
- Продуктът разполага със задна платформа, която улеснява преминаване на стълби и препятствия. Не използвайте тази платформа за пренасяне на второ дете.
- Не пренасяйте детето на седалката или отделно от носача.
- При продължително излагане на слънце, изчакайте първо продукта да изстине преди повторно използване.
- Използвайте само с кошов Quad и автостолчета Huggu Multifix Inglesina, специално приспособени и снабдени със захващане Easy Clip. При съмнения, направете справка на електронната страница www.inglesina.com, или се обърнете към Оторизиран Дистрибутор или Център за Обслужване на Клиенти Inglesina.
- Използването на автостолчето с носача, не заменя коша или леглото. Когато детето трябва да спи, е по-добре използване на кош или легло. Автостолчето не е проектирано за продължително спане.
- Авто столчето Huggu Multifix се използва и като шезлонг.
- Не използвайте шезлонга когато детето може да седи самостоятелно.
- Този шезлонг не е безопасен за продължително време на спане.
- Опасно е използване на този шезлонг на повдигнати повърхности, като например маси.

ДЪЖДОБРАН

ВНИМАНИЕ!

- Да се използва под наблюдението на възрастен.
- По време на използване се уверете, че дъждобранът не е в контакт с лицето на детето.
- Да не се използва дъждобранът без сенника, който служи за опора.
- Да се използва единствено с посочения продукт Inglesina.
- Да не се използва върху продукти, извън посочените от производителя.
- Да не се използва на слънце или в затворени помещения, за да се избегне рискът от задушаване или прегряване.
- Да се бере на ръка при 30°C.

УСЛОВИЯ НА ГАРАНЦИЯТА

- L'Inglesina Baby S.p.A. гарантира, че този продукт е проектиран и произведен, в спазване на нормите/регламентите за производство, качество и безопасност,

понастоящем в сила в Европейската Общност и в Страните където се продава.

- L'Inglesina Baby S.p.A. гарантира, че по време и при приключване на производствения процес, този продукт е подложен на различни проверки за качество. L'Inglesina Baby S.p.A. гарантира, че това изделие, в момента на закупуване от Оторизираният Дистрибутор е без дефекти, свързани с монтажа и производството.

- Настоящата гаранция не обезсилва правата на потребителя, признати от действащото национално законодателство, което може да се различава в зависимост от държавата, в която е закупен продуктът, и чиито разпоредби, в случай на противоречие, имат предимство по отношение съдържанието на тази гаранция.

- Ако продуктът показва дефекти в материалите и/или производствени дефекти, установени в момента на закупуване или в хода на нормалната употреба, както е описано в съответното ръководство за употреба, Inglesina Baby S.p.A. признава валидността на гаранционните условия за период от 24 последователни месеца от датата на закупуване.

- Гаранцията е валидна само в страната, където е закупен продуктът, и в случай че покупката е направена чрез оторизиран търговец.

- Призната гаранция е валидна за първия собственик на закупеното изделие.

- Под гаранция се разбира безплатната замяна или ремонт на частите, оказали се дефектни поради производствени причини. Компанията Inglesina Baby S.p.A. си запазва правото да решава по собствена преценка дали да приложи гаранцията чрез ремонт или замяна на продукта.

- За да се възползвате от гаранцията, трябва да представите серийния номер на продукта и копие от касовата бележка, издадена в момента на закупуването на продукта, като се уверите, че върху нея ясно и четливо е отбелязана датата на покупката.

- Тези условия на гаранция отпадат в случаи когато:

- продуктът е използван за различни предназначения, които не са изрично посочени в съответното ръководство за употреба.

- продуктът е използван по начин, несъответстващ на посоченото в ръководството за употреба.

- продукта е ремонтиран в неоторизирани и недоговорни центрове за обслужване и сервиз.

- продукта е променян и/или неправилно използван, както в структурната му част, така и в текстилната, без предварителна оторизация от страна на производителя. Направените промени на продуктите, освобождават Inglesina Baby S.p.A. от всякаква отговорност.

- дефекта се дължи на немърливост или несъобразителност, при употреба (напр. силни удари по конструктивните части, изложени на химически агресивни вещества, друго).

- по продукта са налични нормални износвания (напр. колела, подвижни части, текстил), свързани с предвидена всекидневна продължителна и непрекъсната употреба.

- продуктът е повреден, макар и неволно, от самия собственик или от трети лица (например при превозване като багаж с въздушни или други вид транспортни средства).

- продуктът е изпратен на търговеца за обслужване без оригинала на касовата бележка за закупуване и/или без серийния номер, както и когато датата на закупуване върху касовата бележка и/или серийният номер не са ясно четливи.

- Налични щети, в резултат на използването на аксесоари, които не са доставени и/или одобрени от L'Inglesina Baby, не се покриват от условията на нашата гаранция.

- L'Inglesina Baby S.p.A. не носи отговорност за щети, нанесени на хора или предмети, свързани с неправилна и/или грешна употреба на продукта.

- След изтичане гаранционния период, Фирмата, осигурява сервиз на своите продукти, за максимален период от четири (4) години, от датата на пускането им на пазара, и след изтичане на този период, се прави оценка за всеки отделен случай относно начина за намеса.

РЕЗЕРВНИ ЧАСТИ / СЛЕДПРОДАЖБЕН СЕРВИЗ

- Редовно проверявайте защитните приспособления, за да се уверите за добрата работа на седалката във времето. Ако установите, че има някакви затруднения и/или дефекти, не използвайте продукта. Потърсете фирмен сервиз или Оторизиран Дистрибутор на Inglesina.

- Не използвайте резервни части или приставки, които не са доставени и/или не са одобрени от L'Inglesina Baby.

КАКВО СЕ ПРАВИ ПРИ НЕОБХОДИМОСТ ОТ СЕРВИЗ?

- Когато се налага сервизно обслужване на седалката, се свържете веднага с Дистрибутора на Inglesina, от който сте я закупили, като си запишете "Серийният Номер" за съответния продукт, за който искате сервизно обслужване ("Серийният Номер" е наличен в Колекция 2010).

- Задача на Дистрибутора е да се свърже с Inglesina, за определяне на най-подходящият начин за намеса, за всеки отделен случай, и да предостави последващи насоки.

- Сервизното Обслужване на Inglesina, при всички случаи може да предостави цялата необходима информация, чрез попълване на писмена заявка, в съответния формуляр, наличен на електронната страница: www.inglesina.com - раздел Гаранция и Сервиз.

СЪВЕТИ ЗА ПОЧИСТВАНЕ И ПОДДРЪЖКА НА СЕДАЛКАТА

- Тази седалка изисква редовна поддръжка от страна на ползвателя.

- Никога не насилвайте механизмите или подвижните части; ако имате съмнения, първо проверете инструкциите.

- Не прибирайте седалката ако е още мокра и не я оставяйте във влажни помещения, за да не се образува мухъл.

- Съхранявайте седалката на сухо място.

- Предпазвайте продукта от атмосферни влияния, вода, дъжд и сняг; освен това продължителното излагане на слънце, може да доведе до промяна на цвета на много от материалите.

- След използване на плажа, почистете и изсушете внимателно седалката за отстраняване на пясъка и солта.

- Почистете пластмасовите и металните части с влажен парцал или с неагресивен препарат; не използвайте разредители, амоняк или бензин.

- Подсушете внимателно металните части след контакт с вода, за да избягване образуване на ръжда.

- Поддържайте чисти всички части в движение и ако се налага смажете с леко масло.

- Поддържайте чисти колелата от прах и/или пясък.

СЪВЕТИ ЗА ПОЧИСТВАНЕ НА ТЕКСТИЛНИЯТ КАЛЪФ

- Препоръчва се отделно пране на калъфа от другите части.

- Освежавайте периодично текстилните части с мека четка за дрехи.

- Спазвайте нормите за миене на текстилния калъф, посочени на съответните етикети.

	Да се пере на ръка със студена вода
	Да не се използва белина
	Да не се суши в сушилна машина
	Да се суши разгънат на сянка
	Да не се глади
	Да не се подлага на химическо чистене
	Да не се центрофугира

- Изсушете идеално текстилният калъф, преди да го използвате или приборете.
- За да избегне образуването на мухъл, се препоръчва периодично проветряване на коша. По специално, свалете текстилният калъф, от основната част и почистете отдолу със суха кърпа.

ИНСТРУКЦИИ



За да се избегнат наранявания, дръжте детето далеч по време на разгъване и сгъване на този продукт.



Никога не използвайте задната дръжка за вдигане на количката с бебето в нея.

СПИСЪК НА ЧАСТИТЕ

Фиг. 1 Носач

- T1 Предни колела
- T2 Задни колела
- T3 Държач на биберона
- T4 Кошничка за багаж

Преносимо Столче

- R1 Опора за ръцете
- R2 Сенник на столчето
- R3 Торбичка
- R4 Дъждобран (ако е наличен)

Кош

- C1 Сенник на коша
- C2 Покривало на коша

Столче за автомобил (ако е наличен)

НОСАЧ

СГЛОБЯВАНЕ/СВАЛЯНЕ НА ЗАДНИТЕ КОЛЕЛА

Фиг. 2 Поставете комплекта колела (T2) на нивото на задната тръба.

Фиг. 3 Притиснете комплекта колела (T2) в гнездото, докато чуete щракване за цялостното им прикачване.

ВНИМАНИЕ: преди употреба проверете дали колелата са добре закрепени.

Фиг. 4 За да демонтирате комплекта задни колела (T2), натиснете малкия бутон (T5) и издърпайте изцяло.

ОТВАРЯНЕ НА НОСАЧА

Фиг. 5 За да отворите шасито, преди всичко трябва да разблокирате предпазната кука (T6).

Фиг. 6 След това хванете дръжката и я повдигнете до пълното отваряне на шасито (Щракване).

Фиг. 7 ВНИМАНИЕ: преди да пристъпите към употребата, проверете дали и двата блокиращи механизма са правилно закачени.

ЗАТВАРЯНЕ НОСАЧА

Фиг. 8 Застанете фронтално, хванете ръчката за отваряне (T7) и като натискате бутон (T8), повдигнете шасито докато се сгъне.

Фиг. 9 Завършете сгъването на шасито, като поставите предпазната кука (T6).

СПИРАЧКА ЗАДНИТЕ КОЛЕЛА

Фиг. 10 За да задействате спирачката, натиснете надолу централния заден лост (T9).

Задействайте винаги спирачките, когато сте спрели.

ДРЪЖКА ЗА ПРЕНАСЯНЕ

Фиг. 11 За транспортирането на сгънатото шаси, използвайте ръчката за отваряне (T7).

РЕГУЛИРАНЕ НА ДРЪЖКАТА

Фиг. 12 Шасито е снабдено с регулируема дръжка. За да регулирате дръжката в желаната позиция, използвайте страничните бутони (T10).

БЛОКИРАНЕ/ОТБЛОКИРАНЕ ЗАДНИ КОЛЕЛА

Фиг. 13 Носача има въртящи колела, които могат да се блокират или отблокират действайки на лоста (T11), разположен по централния лост.

ДЪРЖАЧ НА БИБЕРОН

Фиг. 14 Носача серийно се предлага с държач на биберон (T3).

За да закрепите поставката за бебешкото шише, поставете я на нивото на куката (T12) на шасито и натиснете в гнездото до цялостното ѝ прикачване.

КОШНИЧКА ЗА БАГАЖ

Рамката е снабдена с обемен кош за багаж (T4).

Фиг. 15 За да го закрепите, вкарайте задните накрайници на рамката (T15) в съответните гнезда на коша (T16) и закрепете средната велкро лепенка (T17).

Фиг. 16 Вкарайте отворите (T13) в съответните предни куки (T14) на рамката.

Фиг. 17 Завършете закачването, като наместите коша под задната спирачка и закрепите двете малки еластични скоби (T18) към съответните куки (T19) под тръбата на рамката.

ДОПЪЛНИТЕЛНИ ТРАНСПОРТНИ МОДУЛИ, КОИТО СЕ ДОБАВЯТ (КОШ, АВТОСТОЛЧЕ (ако е наличен) И ПРЕНОСИМО СТОЛЧЕ)

Фиг. 18 Шаситата могат да се използват с коша Quad, преносимото столче и автостолчето Huggy (ако е наличен).

КОШ QUAD

ЗАКРЕПВАНЕ НА КОША КЪМ НОСАЧА

Фиг. 19 Хващайки коша за дръжката, го закачете на носача на съответните места, от двете страни на основата, като го разположите, като го поставите обърнат само към майката.

Фиг. 20 **ВНИМАНИЕ:** винаги проверявайте дали коша е правилно захванат преди използване.

СВАЛЯНЕ НА КОША ОТ НОСАЧА

Фиг. 21 Натиснете лоста (C3), разположен отвън на коша.

Фиг. 22 Едновременно с това повдигнете коша, като го държите за дръжката.

ЗАКРЕПВАНЕ НА СЕННИКА

Фиг. 23 Поставете автоматичните копчета на основата на коша.

Фиг. 24 Сгънете сенника (C1) до ръчката и го закрепете с велкро лентата и съответните копчета.

РЕГУЛИРАНЕ НА ДРЪЖКАТА НА СЕННИКА

Фиг. 25 За регулиране на дръжката, действайте едновременно на двата странични бутона (C4).

Фиг. 26 **ВНИМАНИЕ:** за да пренесете коша, винаги го хващайте за дръжката.

ЗАКАЧВАНЕ НА ПОКРИВАЛОТО

Фиг. 27 Закопчайте всички копчета на покривалото към коша.

ВЪТРЕШНО ПРОВЕТРЯВАНЕ

Фиг. 28 Може да се регулира вътрешното проветряване с помощта на лоста (C5).

РЕГУЛИРАНЕ НА ОБЛЕГАЛКАТА

Фиг. 29 Действайте на лоста (C6) за регулиране на облегалката: при достигане на желаният наклон, поставете отново лоста в първоначално положение.

ПОДДРЪЖКА НА МАТРАКА И ВЪТРЕШНИЯ КАЛЪФ

Фиг. 30 Препоръчително е периодично да се изваждат матрака и вътрешния калъф с цел правилната им поддръжка.

АВТОСТОЛЧЕ HUGGY (АКО Е НАЛИЧЕН)

ЗАКРЕПВАНЕ НА СТОЛЧЕТО КЪМ НОСАЧА

Фиг. 31 Хващайки столчето за дръжката, го захванете за носача на съответните места, от двете страни на основата, поставяйки го обърнато само към майката.

Фиг. 32 **ВНИМАНИЕ:** преди употреба винаги проверявайте дали столчето е добре закрепено.

СВАЛЯНЕ НА АВТОСТОЛЧЕТО ОТ НОСАЧА

Фиг. 33 Натиснете лостчето (S1), разположено отзад на столчето.

Фиг. 34 Едновременно с това повдигнете столчето, като го хванете за дръжката.

За правилната употреба на автостолчето Huggy, направете справка със съответната книжка.

ПРЕНОСИМО СТОЛЧЕ QUAD

ЗАКРЕПВАНЕ НА ПРЕНОСИМОТО СТОЛЧЕ КЪМ НОСАЧА

Фиг. 35 Захванете преносимото столче към носача, като го поставите на съответните места, от двете страни на основата.

Фиг. 36 **ВНИМАНИЕ:** преди употреба проверете дали преносимото столче е добре закрепено от двете страни.

Фиг. 37 Възможно е седалката да се използва обърната както по посока на майката, така и към пътя.

ОТКАЧВАНЕ НА ПРЕНОСИМОТО СТОЛЧЕ ОТ НОСАЧА

Фиг. 38 Натиснете едновременно дръжките (R5) и повдигнете преносимото столче от носача.

ВНИМАНИЕ: никога не извършвайте тази операция когато детето е на столчето.

РЕГУЛИРАНЕ НА ОБЛЕГАЛКАТА

Фиг. 39 Възможно е регулиране на облегалката в 4 положения; действайки на централния механизъм (R6), и прибутвайки я до желаното положение.

РЕГУЛИРАНЕ ПЛАТФОРМАТА ЗА ОПОРА НА КРАКАТА

Фиг. 40 С натискането на двата бутона (R7), разположени в долната част на подложката за крачетата, можете да я свалите надолу.

Фиг. 41 За да повдигнете отново платформата, трябва само да я издърпате нагоре: захваща се автоматично.

Стъпенката може да се удължи допълнително, за да следва растежа на детето.

Фиг. 42 За да я удължите, натиснете малкия бутон (R17), разположен под нея, и едновременно с това издърпайте удължителя на стъпенката (R16).

Фиг. 43 За да я върнете в първоначалното положение, дръжте натиснат бутона (R17) и избутайте удължителя на стъпенката (R16) в гнездото му.

ПРЕДПАЗНИ КОЛАНИ

Фиг. 44 Уверете се, че коланите са поставени в халките, на височината на раменете или непосредствено над тях. Ако поставянето не е правилно, измъкнете коланите от първата двойка халки и ги вмъкнете отново във втората двойка халки; винаги използвайте халки на една и съща височина.

Фиг. 45 Уверете се, че раменните колани са правилно вмъкнати в краищата на поясния колан.

Фиг. 46 Закопчайте краищата на поясния колан към централната тока.

Фиг. 47 Поясният колан трябва винаги да минава през страничните халки (**R8**) и когато се използва, трябва да се регулира така, че да придържа добре детето.

Фиг. 48 Използвайте винаги колана през крачетата заедно с поясния колан, като ги регулирате добре.

ВНИМАНИЕ! Неспазването на тази предпазна мярка, може да доведе до падане или изплъзване на детето с риск от нараняване.

МОНТИРАНЕ НА ОПОРАТА ЗА РЪЦЕ

Фиг. 49 За поставяне на опората за ръце (**R1**), натиснете бутоните (**R9**) и я захванете на съответните места на преносимото столче (**R10**).

Фиг. 50 Опората за ръце може да се отваря от едната страна или напълно да се изважда; за да я отворите, натиснете бутона (**R9**) и я освободете. За да я извадите, повторете същата операция и от другата страна.

ЗАХВАЩАНЕ НА СЕННИКА

Фиг. 51 След като сте поставили първата вложка (**H1**) в съответното гнездо на гърба на седалката (**R11**), поставете облицовката от вътрешната страна на рамката, като внимавате да вмъкнете двете лостчета (**H3**) в задните гнезда (**H4**).

Фиг. 52 Приключете с монтажа на сенника (**R2**), като поставите и втората вложка (**H2**) в гнездото.

Фиг. 53 За да регулирате сенника, е достатъчно да го издърпате в желаната позиция.

СВАЛЯНЕ НА СЕННИКА ОТ КОЛИЧКАТА

Фиг. 54 За да махнете сенника от количката, е достатъчно да го издърпате рязко от страничните гнезда от облегалката на седалката.

ПОДДРЪЖКА НА ОБЛИЦОВКАТА НА СЕННИКА

Фиг. 55 Облицовката на сенника може да се премахне за извършването на правилна поддръжка. Извадете еластичните отвори (**H5**) от двете вложки и разкопчайте копчетата, поставени на шарнирните съединения на сенника (**H6**).

Фиг. 56 След това отлепете предната бяла лента (**H7**) и задната черна лента (**H8**) от двете страни на шарнирните съединения (**H6**) и отстранете изцяло облицовката.

Фиг. 57 За да поставите отново облицовката, вмъкнете предната бяла лента (**H7**) и задната черна (**H8**) в съответните водачи на вътрешната подплата.

Фиг. 58 След като сте поставили двете ленти в съответните гнезда на шарнирните съединения (**H9**) до

пълното им закачване, проверете дали предната бяла лента (**H7**) остава в предна позиция, а черната (**H8**) - в задна.

Фиг. 59 Завършете монтажа, като поставите двата малки еластични отвора (**H5**) на двете вложки на сенника (**H1-H2**) и закопчайте страничните автомати.

ТОРБИЧКА

Фиг. 60 Поставете калъфа (**R3**) като го прокарате под опората за ръце.

Фиг. 61 Закопчайте централната лента (**F1**) като я прокарате през халката (**F2**).

Фиг. 62 Обратната страна на торбичката може да се захване на подходящо място, за предпазване на детето от студа.

Фиг. 63 Торбичката може да се използва като преносимо столче с лице към майката или към улицата.

ДЪЖДОБРАН (АКО Е ПРЕДВИДЕН)

Фиг. 64 За монтиране на дъждобрана (**R4**), го поставете на сенника и закопчайте и двете странични копчета (**P1**).

Фиг. 65 След като се завършили монтажа, прекарайте ластика (**P2**) под подложката за крачетата на седалката.

ПОДДРЪЖКА НА ОБЛИЦОВКАТА

Препоръчва се периодичното сваляне на калъфа за добрата му поддръжка.

Фиг. 66 Разкачете двата малки долни ластика (**R12**) от подложката за крачетата.

Фиг. 67 Издърпайте ластика (**R13**) от двете страни на седалката.

Фиг. 68 Разкопчайте копчетата на седалката (**R14**) и страните (**R15**).

Фиг. 69 Измъкнете задните колани от текстилните презрамки.

Фиг. 70 Измъкнете поясния колан от страничните халки (**R8**), като прокарате първото езиче на централната тока през страничната халка, преди напълно измъкване на колана.

Фиг. 71 Извадете колана между крачетата от протектора, вграден в калъфа (**R19**).

Фиг. 72 Прекарайте раменните колани и колана между крачетата, през съответните халки на калъфа и го свалете.

ВНИМАНИЕ! Преди употреба проверете дали сте поставили добре калъфа.

SK

POZOR



DÔLEŽITÉ - PRED POUŽITÍM PREČÍTAJTE POZORNE TENTO NÁVOD A USCHOVAJTE HO PRE BUDÚCU POTREBU. AK NEBUDETE DODRŽIAVAŤ TENTO NÁVOD, MÔŽETE OHROZIŤ BEZPEČNOSŤ VÁŠHO DIEŤAŤA. ZA BEZPEČNOSŤ VÁŠHO DIEŤAŤA STE ZODPOVEDNÍ VY.

UPOZORNENIE! NIKDY NENECHAJTE DIEŤA BEZ DOZORU: MÔŽE TO BYŤ NEBEZPEČNÉ. PRI POUŽÍVANÍ TOHTO VÝROBKU BUĎTE NANAJVÝŠ OPATRNÍ. ABY NEDOŠLO K VÁŽNEMU ZRANENIU Z DÔVODU PÁDU A/ALEBO VYKĹZNUTIA, VŽDY POUŽÍVAJTE BEZPEČNOSTNÉ PÁSY SPRÁVNE UPNUTÉ A NASTAVENÉ.

VANIČKA

- Tento výrobok je vhodný pre deti od narodenia, až kým nedosiahnu približne 9 kg.

SEDAČKA

- Tento výrobok je vhodný pre deti od narodenia, až kým nedosiahnu približne 15 kg, v súlade s európskou normou EN1888:2012.
- Tento výrobok môžete používať pre deti s hmotnosťou až 22 kg, v súlade s európskou normou prEN1888-2, pokiaľ je sedačka kočíka obrátená dopredu.

AUTOSEDAČKA (skupina 0+)

- Tento výrobok je vhodný pre deti od narodenia, až kým nedosiahnu približne 13 kg.
- V prípade novorodencov vaničku a/alebo sedačku viac nakloňte.

ŠPORTOVÝ KOČÍK - PREPRAVNÝ SYSTÉM

- NIKDY NENECHAJTE DIEŤA BEZ DOZORU.
- PRED POUŽITÍM SA PRESVEDČTE, ČI JE VÝROBOK ÚPLNE ROZLOŽENÝ A ČI SÚ POISTNÉ A BEZPEČNOSTNÉ ZARIADENIA SPRÁVNE POUŽITÉ.
- Z BEZPEČNOSTNÝCH DÔVODOV NECHAJTE DIEŤA PRI OTVÁRANÍ A ZATVÁRANÍ VÝROBOK V DOSTATOČNEJ VZDIALENOSTI.
- NEDOVOLTE DIEŤAŤU HRAŤ SA S TÝMTO VÝROBKOM.
- VŽDY ZAISTITE DIEŤA BEZPEČNOSTNÝMI PÁSMI.
- TENTO DETSKÝ KOČÍK NIE JE VHODNÝ NA BEHANIE ALEBO KORČUĽOVANIE.
- PRED POUŽITÍM SKONTROLUJTE, ČI JE VANIČKA, TAŠKA ALEBO AUTOSEDAČKA SPRÁVNE NAMONTOVANÉ.

- Vždy zaistíte dieťa bezpečnostnými pásmi a nikdy ho nenechajte bez dozoru.
- Vždy používajte pás v rozkroku spolu s bederným pásmom.
- Je možné používať odlišné záchytné systémy od systémov, ktoré sú dodávané spolu s týmto výrobkom, pokiaľ zodpovedajú platným predpisom. Tieto záchytné systémy sa musia upevniť do bočných ôk, nachádzajúcich sa na sedačke. (Obr. 47 - detail R8).
- Správne použitie systému pripútania nenahrádza správny dohľad dospelého osoby.
- Nezabudnite, že rukoväť nie je dostatočný systém na pripútanie dieťaťa. Vždy používajte bezpečnostné pásy.

VANIČKA

- TENTO VÝROBOK JE VHODNÝ IBA PRE DETI, KTORÉ EŠTE NEDOKÁŽU SEDIETĚ SAMOSTATNE.
- POUŽÍVAJTE IBA NA VODOROVNOM, STABILNOM A SUCHOM POVRCHU.
- NEDOVOLTE INÝM DEŤOM HRAŤ SA BEZ DOZORU V BLÍZKOSTI VANIČKY.
- VANIČKU NEPOUŽÍVAJTE, AK SÚ NIEKTORE JEJ ČASTI ZLOMENÉ, POŠKODENÉ ALEBO CCHÝBAJÚ.
- VANIČKA JE VHODNÁ PRE DETI, KTORÉ NEDOKÁŽU SEDIETĚ SAMOSTATNE BEZ OPORY, OTOČIŤ SA A KTORÉ SA NEDOKÁŽU ZDVIHNÚŤ NA RUKY A KOLENÁ. MAXIMÁLNA HMOTNOSŤ DIEŤAŤA: 9 KG.

- Používajte výhradne matrac Inglesina pre vaničky Easy Clip.
- Nikdy nepoužívajte, okrem dodaného, žiadny ďalší doplnkový matrac.
- Kolíska Quad sa musí používať iba so systémom Stand-Up Inglesina.
- Keď je dieťa vo vaničke, uistite sa, že má vždy hlavičku vyššie ako telo vzhľadom na vodorovnú rovinu.
- Pred zdvihnutím a prenesením vaničky vždy skontrolujte, či je prepravné držadlo vo vertikálnej polohe a správne zachytené na oboch stranách.
- Pred zdvihnutím a prenesením vaničky operadlo vždy nastavte do najnižšej polohy.
- Keď vaničku používate mimo prepravy vo vozidle, keď v nej dieťa spí dlhšiu dobu bez nepretržitého dozoru dospelého osoby, vždy odpojte časti pásov na upnutie vo vozidle alebo ich vložte do bočných vreciek vnútorného čalúnenia.

BEZPEČNOSŤ

- Pred montážou skontrolujte, či výrobok a žiadny z jeho komponentov nebol počas prepravy poškodený. Ak sa tak stalo, výrobok nepoužívajte a uschovajte ho mimo dosahu detí.
- Pred použitím výrobku kvôli bezpečnosti vášho dieťaťa odoberte a zlikvidujte všetky plastové vrecká a prvky patriace k obalu a v žiadnom prípade ich nenechávajte v dosahu novorodiat a detí.
- Výrobok je možné používať len pre taký počet detí, pre koľko je navrhnutý.
- Tento výrobok používajte len na prepravu jedného dieťaťa na jednej sedačke.
- Výrobok nepoužívajte, pokiaľ nie sú všetky jeho komponenty správne upevnené a nastavené.
- Pred použitím sa presvedčte, či je výrobok úplne rozložený a či sú poistné a bezpečnostné zariadenia správne použité.
- Nevkladajte prsty dovnútra mechanizmov.
- Pozorne si prečítajte inštrukcie na použitie kočíka pri pripájaní vaničky/sedačky/autosedačky.
- Výrobok nikdy nenechávajte v blízkosti schodísk a schodov.

SK

- Športový kočík/kočík/prepravný systém nenechávajte na šikmom povrchu, kým je v ňom dieťa, aj keď je kočík zabrzdnený. Účinnosť brzd je na veľkých sklonoch obmedzená.
- Ak je dieťa v kočíku/autosedačke/vaničke, nepoužívajte ich na schodoch alebo eskalátoroch.
- Pri parkovaní si overte, či je brzda správne zaistená posunutím výrobku dopredu a dozadu.
- Maximálna nosnosť prepravného košíka je 3 kg. Maximálna nosnosť držiaka na detskú fľašu je 0,5 kg. Je absolútne zakázané prekračovať maximálnu odporúčanú hmotnosť, pretože by to mohlo spôsobiť nebezpečnú nestabilitu.
- Akékoľvek zaťaženie rukoväte a/alebo operadla a/alebo na boku výrobku môže ohroziť jeho stabilitu.
- Buďte si vedomí nebezpečenstva vyplývajúceho z blízkosti otvoreného plameňa alebo iných zdrojov tepla, napr. radiátorov, ohnísk, elektrických a plynových sporákov atď.: výrobok nenechávajte blízko týchto zdrojov tepla.
- Presvedčte sa, že všetky možné zdroje nebezpečenstva (napr. káble, elektrické vedenia atď.) sú mimo dosahu detí.
- Nikdy nenechávajte výrobok s dieťaťom v sedadle tam, kde by mohlo použiť laná, závesy alebo iné predmety na lezenie alebo ktoré by mohli byť príčinou udusenía resp. usmrtenia samotného dieťaťa.

NÁVOD NA POUŽITIE

- Výrobok nepoužívajte, ak je porušený alebo jeho nejaká časť chýba.
- Výrobok a všetky jeho komponenty pravidelne kontrolujte, aby ste zistili, či nie sú poškodené a/alebo opotrebované, známky opotrebovania, rozpárania a roztrhnutia. Podrobne skontrolujte fyzickú a konštrukčnú integritu rukovätí alebo prepravnej rukoväte a spodnej časti vaničky.
- Nenechajte ostatné deti alebo zvieratá hrať sa bez dozoru v blízkosti výrobku alebo ležať na výrobku.
- Pri umiestňovaní dieťaťa do sedačky alebo vaničky resp. jeho vyberaní ako aj počas zastavení a pri montáži alebo demontáži príslušenstva vždy aktivujte brzdu.
- Montáž, demontáž a nastavenie smú vykonávať len dospelé osoby. Presvedčte sa, že osoba, ktorá používa výrobok (pestúnka, starí rodičia a iní) poznajú jeho správnu obsluhu.
- Pri vykonávaní každého nastavenia sa presvedčte, či sa žiadna pohyblivá časť výrobku (napr. opierka chrbta, striedka atď.) nedostala do styku s dieťaťom. Vždy sa presvedčte, či je brzda pri vykonávaní týchto činností dobre aktivovaná.
- Neotvárajte, nezavírajte alebo nedemontujte výrobok s dieťaťom v ňom umiestnenom.
- V každom prípade pri vykonávaní týchto úloh v blízkosti dieťaťa buďte zvlášť opatrní.
- Počas týchto úkonov by mohlo dôjsť k zachyteniu alebo poraneniu prstov.
- Dieťa nenechávajte vo výrobku počas jazdy v inom dopravnom prostriedku (napr. vlak, metro, autobus, lietadlo a pod.).
- Ak sa výrobok nepoužíva, je nutné, aby bol v každom prípade uschovaný mimo dosahu detí. Výrobok sa nesmie používať ako hračka! Nedovoľte dieťaťu hrať sa s týmto výrobkom.
- Výrobok je vybavený zadným stúpadlom, ktoré umožňuje prekonanie schodíkov a prekážok. Nepoužívajte toto stúpadlo na prepravu druhého dieťaťa.
- Neprepravujte dieťa v sedačke alebo oddelene od rámu.
- V prípade dlhšieho vystavenia slnečnému svetlu nechajte výrobok pred použitím ochladnúť.
- Výrobok použite výlučne s vaničkami Quad a autosedačkami Huggy Multifix Inglesina, ktoré sú špeciálne vybavené systémom Easy Clip. V prípade neistoty navštívte stránku www.inglesina.com alebo sa obráťte na Výhradného Distribútora alebo na Asistenčnú Službu pre Zákazníkov Inglesina.
- Použitie detskej autosedačky s rámom nenahrádza

kolísku alebo postielku. Keď dieťa potrebuje spať, je vhodné použiť kolísku alebo postielku. Detská autosedačka nie je navrhnutá pre dlhodobý spánok.

- Autosedačka Huggy Multifix je možné používať aj ako lehátko.
- Nepoužívajte lehátko, keď je dieťa schopné samostatne sedieť.
- Toto lehátko nie je určené na dlhé spanie.
- Je nebezpečné používať lehátko na zvýšených plochách, ako sú napríklad stoly.

KRYT PROTI DAŽĎU

POZORI!

- Používajte pod dohľadom dospelaj osoby.
- Počas používania sa uistite, že sa kryt proti dažďu nedotýka tváre dieťaťa.
- Kryt proti dažďu nepoužívajte na výrobku bez striešky, na ktorú by sa dal prichytiť.
- Používajte výhradne s vhodným výrobkom značky Inglesina.
- Nepoužívajte na iných ako výrobcom odporúčaných výrobkoch.
- Aby ste zabránili riziku udusenía alebo prehriatia, nepoužívajte, keď svieti slnko ani v uzavretých priestoroch.
- Perte ručne pri 30 °C.

ZÁRUČNÉ PODMIENKY

- Firma Inglesina Baby S.p.A. ručí za to, že tento výrobok bol navrhnutý a vyrobený v súlade so všeobecne platnými normami/nariadeniami týkajúcimi sa výrobku, kvality a bezpečnosti, v platnosti v Európskej únii a v krajinách predaja.
- Firma Inglesina Baby S.p.A. ručí za to, že počas výrobného procesu i po jeho skončení je tento výrobok podrobovaný viacerým kontrolám kvality. Firma Inglesina Baby S.p.A. ručí za to, že tento výrobok predáva Autorizovaný Predajca bez montážnych a výrobných chýb.
- Touto zárukou nezaniikajú práva spotrebiteľa podľa platných vnútroštátnych zákonov, ktoré sa môžu meniť v závislosti od krajiny nákupu výrobku a ktoré, v prípade protirečení, majú prednosť pred znením záruky.
- Pokiaľ by ste na výrobku pri nákupe alebo počas bežného používania zistili materiálové alebo výrobné chyby, podľa informácií v príslušnom návode na použitie, spoločnosť Inglesina Baby S.p.A. uzná platnosť záruky počas obdobia 24 mesiacov od dátumu nákupu.
- Záruka platí iba v krajine kúpy výrobku a po nákupe u autorizovaného predajcu.
- Platnosť záruky je obmedzená na prvého vlastníka kúpeného výrobku.
- Pri uplatnení záručných práv sa predpokladá bezplatná výmena alebo oprava dielov, na ktorých boli zistené pôvodné výrobné chyby. Spoločnosť Inglesina Baby S.p.A. si vyhradzuje právo rozhodnúť, podľa vlastného uváženia, či sa má právo na záruku uplatniť prostredníctvom opravy alebo výmeny poškodeného výrobku.
- Pri uplatňovaní práva na záruku musíte uviesť výrobné číslo výrobku a kópiu pokladničného dokladu o kúpe, pričom na doklade musí byť čitateľne uvedený dátum nákupu.
- Tieto záručné podmienky strácajú platnosť v prípade, ak:
 - výrobok sa používa na iné účely než účely uvedené v príslušnom návode na použitie.
 - výrobok sa používa spôsobom, ktorý nezodpovedá opisu v príslušnom návode na použitie.
 - výrobok bol opravovaný v servisných strediskách, ktoré nie sú autorizované a zmluvne zaviazané.
 - výrobok bol zmenený a/alebo bolo neoprávnene zasahované do jeho konštrukcie a textilnej časti spôsobom, ktorý nebol výslovne autorizovaný výrobcom. Prípadné zmeny vykonané na výrobkoch zbavujú firmu

Inglesina Baby S.p.A. akejkoľvek zodpovednosti.

- chyba bola spôsobená nedbanlivosťou alebo nesprávnou starostlivosťou pri použití (napr. prudké nárazy do konštrukcie, vystavenie pôsobeniu agresívnych chemických látok, atď.).
- výrobok vykazuje bežné opotrebovanie (napr. kolies, pohyblivých častí, látkových častí). vyplývajúce z každodenného dlhodobého a nepretržitého používania.
- výrobok poškodil, aj náhodne, samotný vlastník alebo iné osoby (napríklad, keď sa výrobok posielal ako batožina pri leteckej preprave alebo v iných dopravných prostriedkoch).
- výrobok bol odoslaný predajcovi na opravu bez pokladničného dokladu alebo bez výrobného čísla, prípadne, keď dátum na pokladničnom doklade alebo výrobné číslo nie sú dobre čitateľné.
- Na poškodenie spôsobené použitím príslušenstva, ktoré nebolo dodané a/alebo schválené firmou Inglesina Baby, sa záručné podmienky nevzťahujú.
- Firma Inglesina Baby S.p.A. odmieta akúkoľvek zodpovednosť za ublíženie na zdraví osôb a za škody na majetku spôsobené nevhodným a/alebo nesprávnym použitím výrobku.
- Po uplynutí záručnej doby Firma v každom prípade ručí za poskytovanie servisnej služby na svojich výrobkoch v maximálnom rozsahu do štyroch (4) rokov od dátumu ich uvedenia na trh, a po uplynutí uvedenej doby budú prípady jednotlivo hodnotené.

NÁHRADNÉ DIELY / POZÁRUČNÝ SERVIS

- Pravidelne kontrolujte bezpečnostné prvky, aby ste sa ubezpečili, či je výrobok po uplynutí určitej doby dokonale funkčný. V prípade zistenia akýchkoľvek problémov a/alebo porúch výrobok nepoužívajte. Bezodkladne sa obráťte na Autorizovaného Predajcu alebo na Zákaznícky servis firmy Inglesina.
- Nepoužívajte náhradné diely alebo príslušenstvo, ktoré neboli dodané a/alebo schválené firmou Inglesina Baby S.p.A.

ČO ROBIŤ V PRÍPADE POTREBY SERVISNEJ SLUŽBY

- V prípade, ak je potrebná servisná služba, okamžite sa obráťte na Predajcu firmy Inglesina, u ktorého ste výrobok zakúpili a uistite sa, že máte k dispozícii výrobné číslo („Serial Number“) výrobku, ktorý je predmetom samotnej žiadosti („Serial Number“ je k dispozícii počínajúc Kolekciou 2010).
- Úlohou Predajcu je skontaktovať firmu Inglesina kvôli zhodnoteniu najvhodnejšieho spôsobu zásahu s ohľadom na konkrétny prípad a na záver poskytnúť akékoľvek následné pokyny.
- Servisná služba firmy Inglesina je v každom prípade k dispozícii na poskytnutie všetkých potrebných informácií na základe písomnej žiadosti, odoslanej prostredníctvom príslušného formulára, ktorý je dostupný na internetovej stránke: www.inglesina.com - časť Záruka a Servisná služba.

NÁVOD NA ČISTENIE A ÚDRŽBU VÝROBKU

- Tento výrobok vyžaduje pravidelnú údržbu používateľom.
- Nikdy na žiadny mechanizmus alebo pohyblivé časti nepôsobte silou. V prípade pochybností si najprv prečítajte návod.
- Výrobok neuschovávajte mokrý a nenechávajte ho vo vlhkom prostredí, keďže sa môže vytvárať plesneň.
- Výrobok uschovajte na suchom mieste.
- Výrobok chráňte pred pôsobením atmosféry, dažďa alebo snehu. Okrem toho neustále a dlhé vystavenie slnečnému svetlu môže spôsobiť zmeny farby mnohých materiálov.
- Ak sa výrobok používa na plážach, dôkladne ho vyčistite a vysušte, aby ste odstránili piesok a soľ.

- Plastové a kovové časti čistite vlhkou handrou alebo miernym čistiacim prostriedkom. Nepoužívajte rozpúšťadlá, amoniak alebo benzín.
- Kovové časti po styku s vodou nechajte dôkladne vysušiť, aby sa nevytvárala hrdza.
- Všetky pohyblivé časti udržiavajte čisté a v prípade potreby ich namažte jemným olejom.
- Kolieska udržiavajte čisté tak, že z nich odstránite prach a/alebo piesok.

NÁVOD NA ČISTENIE TEXTÍLIÍ

- Odporúča sa umývať poťah oddelene od ostatných výrobkov.
- Pravidelne ošetrte časti tkaniny použitím jemnej kefy na šaty.
- Dodržujte pokyny pre umývanie textílií poťahu uvedené na príslušných štítkoch.



Ručné umývanie v studenej vode



Nepoužívajte bielinidlo



Nežmýkajte



Sušiť rozprestreté v tieni



Nežehlite



Chemicky nečistite

Neodstredňujte

- Pred použitím alebo uložením textílie ju nechajte úplne vysušiť.
- Aby ste vyhlili tvorbu plesní, odporúča sa pravidelne vetrať vaničku. Hlavne oddel'te látkový poťah od konštrukcie a pretrite dno suchou handrou.

INŠTRUKCIE



Z bezpečnostných dôvodov nechajte dieťa pri otváraní a zatváraní výrobku v dostatočnej vzdialenosti.



Na zdvíhanie kočíka nepoužívajte zadnú rukoväť, ak v ňom sedí dieťa.

ZOZNAM KOMPONENTOV

obr. 1

Rám

- T1 Súbor predných kolies
- T2 Súbor zadných kolies
- T3 Držiak na fľašu
- T4 Prepravný košík

Taška

- R1 Rukoväť
- R2 Čalúnenie strechy
- R3 Vak
- R4 Kryt proti dažďu (ak je súčasťou výrobku)

Vanička

- C1 Strieška vaničky
- C2 Obal vaničky

Autosedačka (ak je súčasťou výrobku)

RÁM

MONTÁŽ/ODSTRÁNENIE SÚBORU ZADNÝCH KOLIES

obr. 2 Vložte skupinu koliesok (T2) v odpovednosti zadnej tyče.

obr. 3 Zatlačte skupinu koliesok (T2) až kým nebudete počuť zacvaknutie.

POZOR: pred použitím skontrolujte, či sú kolesá správne upevnené.

obr. 4 Ak chcete odstrániť zadné kolieska (T2), stlačte malé tlačidlo (T5) a úplne ich vytiahnite.

OTVORENIE RÁMU

obr. 5 Ak chcete otvoriť rám, najskôr uvoľnite poistku (T6).

obr. 6 Potom uchopíte držadlo a zdvihnete ho až do úplného otvorenia rámu (Cvaknutie).

obr. 7 **VAROVANIE: Uistite sa, že oba blokovacie mechanizmy sú správne zaistené pred použitím.**

ZATVORENIE RÁMU

obr. 8 Postavte sa dopredu, uchopíte otváraciu rukoväť (T7) a stlačením tlačidla (T8) zdvihnete rám až do uzatvorenia.

obr. 9 Dokončíte zatvorenie umiestnením bezpečnostného háčika (T6).

BRZDA ZADNÝCH KOLIES

obr. 10 Ak chcete aktivovať brzdzu, zatlačte smerom dole zadnú strednú páčku (T9).

Vždy stlačte brzdzu pri parkovaní.

RUKOVÄŤ NA PREPRAVU

obr. 11 Pre prepravu zatvoreného rámu použite otváraciu rukoväť (T7).

NASTAVENIE RUKOVÄTE

obr. 12 Rám je vybavený výškovo nastaviteľnými rukoväťami; pre nastavenie rukoväte do požadovanej polohy pôsobte na príslušné bočné tlačidlá (T10).

ZABLOKOVANIE/ODBLOKOVANIE PREDNÝCH KOLIESOK

obr. 13 Rám je vybavený otočnými kolieskami, ktoré je možné zablokovat' alebo odblokovať jednoduchým stlačením páčky (T11), umiestnenej na centrálnom kĺbe.

DRŽIAK NA FĽAŠU

obr. 14 Rám má držiak na fľašu (T3).

Ak chcete držiak na kojeneckú fľašu pripevniť, umiestnite vodítko vedľa háčika (T12) na ráme a zatlačte, až kým nebude držiak prichytený.

PREPRAVNÝ KOŠÍK

Rám je vybavený objemným prepravným košíkom (T4).

obr. 15 AK ho chcete upevniť, vsuňte zadné koncovky rámu (T15) do príslušných sediel na košíku (T16) a zapnite stredný suchý zips (T17).

obr. 16 Nasadte očka (T13) na príslušné predné háčiky (T14) na ráme.

obr. 17 Upevnenie ukončte tak, že košík posuniete pod jednotku zadnej brzdy a prichytíte ho dvoma malými pružnými slučkami (T18) k príslušným háčikom (T19) pod rúrku rámu.

PRÍDAVNÉ PREPRAVNÉ JEDNOTKY (VANIČKA, AUTOSEDAČKA (ak je súčasťou výrobku) A TAŠKA)

obr. 18 Podvozky sa môžu použiť s vaničkou Quad, a taškou a s autosedačkou Huggy (ak je súčasťou výrobku).

VANIČKA QUAD

UPEVNIENIE VANIČKY NA RÁM

obr. 19 Chyťte vaničku za držadlo, pripevnite ju k rámu v odpovednosti príslušných miest na oboch stranách konštrukcie; umiestnite ju výhradne obrátenú smerom k matke.

obr. 20 **POZOR: pred použitím sa uistite, že je vanička správne pripevnená.**

ODPOJENIE VANIČKY OD RÁMU

obr. 21 Stlačte páku (C3) umiestnenej na vonkajšej strane vaničky.

obr. 22 Zároveň zdvihnite vaničku ťahajte ju von z rúkaväti.

UPENVENIE STRIEŠKY

obr. 23 Pripevnite ku konštrukcii vaničky patentky.

obr. 24 Naviňte striešku (C1) na držadlo a upevnite ju pomocou suchého zipsu a príslušných gombíkov.

NASTAVENIE DRŽADLA A STRIEŠKY

obr. 25 Držadlo a striešku nastavíte súčasným stlačením obidvoch bočných tlačidiel (C4).

obr. 26 **UPOZORNENIE: pri preprave vaničky vždy uchopte rukoväť.**

PRIPEVNENIE KRYTU

obr. 27 Kryt pripnete k vaničke pomocou gombíkov.

VETRANIE VNÚTORNEJ ČASTI

obr. 28 Vetranie vnútorných častí je možné regulovať páčkou (C5).

NASTAVENIE CHRBTOVEJ OPIERKY

obr. 29 Chrbtovú opierku môžete nastaviť páčkou (C6): akonáhle dosiahnete požadovaný sklon, vráťte páčku do východzej polohy.

ÚDRŽBA MATRACA A VNÚTORNÉHO POŤAHU

obr. 30 Odporúča sa pravidelne vyberať matrac a vnútorný poťah a vyčistiť ich.

AUTOSEDAČKA HUGGY (AK JE SÚČASŤOU VÝROBKU)

PRIPEVNENIE AUTOSEDAČKY NARÁM

obr. 31 Uchopte autosedačku za držadlo, pripevnite ju k rámu v zodpovednosti príslušných miest na obidvoch stranách konštrukcie; umiestnite ju výhradne obrátenú smerom k matke.

obr. 32 **UPOZORNENIE: pred použitím sa vždy uistite, že je sedačka správne upevnená.**

ODPOJENIE AUTOSEDAČKY OD RÁMU

obr. 33 Stlačte páku (S1) na zadnej strane sedačky.

obr. 34 Súčasne zdvihnite sedačku uchopením rukoväte. Pre správne použitie autosedačky Huggy pozrite zodpovedajúci manuál.

TAŠKA QUAD

UPEVNENIE TAŠKY O RÁM

obr. 35 Upevnite tašku k rámu v zodpovednosti príslušných miest na obidvoch stranách konštrukcie.

obr. 36 **UPOZORNENIE: pred použitím sa uistite, že taška je správne upevnená na oboch stranách.**

obr. 37 Vložka môže byť otočená smerom k matke alebo smerom k ulici.

STIAHNUTIE TAŠKY Z RÁMU

obr. 38 Stlačte súčasne rukoväť (R5) a stiahnite tašku z rámu.

UPOZORNENIE: Nikdy nič nepripojujte a nestahujte, ak je dieťa prítomné.

REGULOVANIE OPERADLA

obr. 39 Je možné regulovať operadlo v 4 pozíciách; stlačte centrálné zariadenie (R6) a uveďte ho do požadovanej pozície.

REGULÁCIA OPORNÉHO STÚPADLA

obr. 40 Stlačením obidvoch tlačidiel (R7) na spodnej

časti stúpadla zatlačte stúpadlo smerom dole.

obr. 41 Na zvýšenie stúpadla ho stačí potiahnuť smerom hore: sa zablokuje automaticky.

Stúpadlo sa dá ešte viac predĺžiť, podľa rastu dieťaťa.

obr. 42 Predĺžte ho tak, že stlačíte malé tlačidlo (R17), ktoré je pod stúpadlom a súčasne vysuniete predĺženie stúpadla (R16).

obr. 43 Do pôvodnej polohy ho presuniete stlačením tlačidla (R17), a súčasným potlačením stúpadla (R16) na miesto.

BEZPEČNOSTNÉ PÁSY

obr. 44 Bezpečnostné pásy musia byť upevnené v otvoroch vo výške ramien alebo len trochu vyššie. Ak umiestnenie nie je správne, odstráňte pásy z prvých otvorov a vložte ich do druhých. Vždy používajte otvory v rovnakej výške.

obr. 45 Uistite sa, že chrbtový pás je správne umiestnený na krajoch brušného pásu.

obr. 46 Zasuňte koniec brušného pásu do strednej spony.

obr. 47 Brušný pás musí vždy prejsť cez bočné otvory (R8) a pri použití sa musí nastaviť tak, aby bolo dieťa dobre pripútané.

obr. 48 Vždy použite pás medzi nohami v kombinácii s brušnými a správne ich nastavte.

UPOZORNENIE! Pri nedodržaní tohto postupu môže dôjsť k vypadnutiu alebo vyšmyknutiu dieťaťa a môže sa zraniť.

UPEVNENIE RUKOVÄTE

obr. 49 Pre montáž rukoväte (R1) stlačte tlačidlá (R9) a pripevnite ju v zodpovednosti príslušných miest na taške (R10).

obr. 50 Rukoväť je možné otvoriť z jednej strany alebo ju úplne odstrániť. Pre otvorenie zatlačte tlačidlo (R9) a odstráňte ju z miesta. Pre odstránenie zopakujte postup aj z druhej strany.

UPEVNENIE STRIEŠKY

obr. 51 Po zasunutí prvého úchyty (H1) do príslušného miesta na opierke vložky (R11) umiestnite poťah do rámu, dávajte pozor, aby dve krídlička (H3) zapadli do zadných úchytných miest (H4).

obr. 52 Dokončíte montáž striešky (R2) zasunutím druhého úchyty (H2) do príslušného miesta.

obr. 53 Striešku je možné regulovať uvedením do požadovanej polohy.

ODSTRÁNENIE STRIEŠKY Z KOČIKA

obr. 54 Striešku odstránite z kočíka rozhodným vytiahnutím z bočných umiestnení na opierke vložky.

ÚDRŽBA POŤAHU STRIEŠKY

obr. 55 Poťah striešky je možné stiahnuť za účelom potrebnej údržby.

Odpnite elastické pružky (H5) z oboch úchytoch a uvoľnite gombíky na obidvoch stranách kĺbu striešky (H6).

obr. 56 Odopnite potom prednú bielu pásku (H7) a zadnú čiernu pásku (H8) z oboch kĺbov (H6) a úplne poťah stiahnite.

obr. 57 Ak chcete poťah natiahnúť späť, vložte prednú bielu pásku (H7) a zadnú čiernu pásku (H8) do príslušných častí vnútorného poťahu.

obr. 58 Potom vložte obe pásy do príslušných častí oboch kĺbov (H9), kým nebude poťah na svojom mieste; uistite sa, že biela páska (H7) je umiestnená vpredu a čierna páska (H8) vzadu.

obr. 59 Dokončíte montáž uchytením dvoch elastických pružkov (H5) k úchytoch striešky (H1-H2) a zapnutím bočných gombíkov.

VAK

obr. 60 Vak (R3) umiestnite do správnej polohy tak, že ho pretiahnete pod držadlom.

obr. 61 Popripínajte centrálny pás (F1) tak, že ho prevlečiete krúžkom (F2).

obr. 62 Príklopka vaku môže byť tiež uchytená v polohe vhodnej pre ochranenie vášho dieťaťa pred chladom.

obr. 63 Vak je použiteľný ako na vložke obrátenej k mame, tak aj na vložke obrátenej ku ceste.

KRYT PROTI DAŽĎU (AK JE VO VYBAVENÍ)

obr. 64 Kryt proti dažďu (R4) pripevníte tak, že ho umiestnite na striešku a zapnete obidva bočné patenty (P1).

obr. 65 Potom dokončíte montáž pretiahnutím elastickej pásky (P2) pod nosnou plošinou.

ÚDRŽBA POŤAHU

Odporúča sa pravidelne vyberať poťah z dôvodu správnej

údržby.

obr. 66 Odpojte dve malé elasticke spodné pásky (R12) zo stúpadla.

obr. 67 Odstráňte elasticke pásky (R13) z oboch strán vložky.

obr. 68 Odopnite gombíky na sedadle (R14) a bočniciach (R15).

obr. 69 Vytiahnite chrbtové popruhy z tkaninových krytov.

obr. 70 Odstráňte brušné pásky z bočných otvorov (R8), najprv prvý zub základnej spony prejde bočným krúžkom, potom sa odstránia úplne.

obr. 71 Vyberte pás, ktorý prechádza medzi nohami, z integrovaného ochranného dielu na poťahu (R19).

obr. 72 Nechajte prejsť chrbtové pásky a medzinožný pás cez príslušné oká na poťahu a potom ho celkom stiahnite.

UPOZORNENIE! Pred použitím sa uistite, že ste správne umiestnili poťah.

ΠΡΟΕΙΔΟΠΟΙΗΣΕΙΣ



ΣΗΜΑΝΤΙΚΟ - ΔΙΑΒΑΣΤΕ ΠΡΟΣΕΚΤΙΚΑ ΤΙΣ ΟΔΗΓΙΕΣ ΠΡΙΝ ΑΠΟ ΤΗ ΧΡΗΣΗ ΚΑΙ ΦΥΛΑΞΤΕ ΤΙΣ ΓΙΑ ΝΑ ΤΙΣ ΣΥΜΒΟΥΛΕΥΕΣΤΕ ΣΤΟ ΜΕΛΛΟΝ. ΑΝ ΔΕΝ ΤΗΡΕΙΤΕ ΜΕ ΠΡΟΣΟΧΗ ΤΙΣ ΠΑΡΟΥΣΕΣ ΟΔΗΓΙΕΣ, ΜΠΟΡΕΙ ΝΑ ΤΕΘΕΙ ΣΕ ΚΙΝΔΥΝΟ Η ΑΣΦΑΛΕΙΑ ΤΟΥ ΠΑΙΔΙΟΥ ΣΑΣ.

Η ΑΣΦΑΛΕΙΑ ΤΟΥ ΠΑΙΔΙΟΥ ΑΠΟΤΕΛΕΙ ΔΙΚΗ ΣΑΣ ΕΥΘΥΝΗ.

ΠΡΟΣΟΧΗ! ΜΗΝ ΑΦΗΝΕΤΕ ΠΟΤΕ ΤΟ ΠΑΙΔΙ ΧΩΡΙΣ ΕΠΙΤΗΡΗΣΗ: ΜΠΟΡΕΙ ΝΑ ΕΙΝΑΙ ΕΠΙΚΙΝΔΥΝΟ. ΟΤΑΝ ΧΡΗΣΙΜΟΠΟΙΕΙΤΕ ΤΟ ΠΡΟΪΟΝ, ΕΧΕΤΕ ΤΗΝ ΠΡΟΣΟΧΗ ΣΑΣ ΤΕΤΑΜΕΝΗ.

ΓΙΑ ΝΑ ΑΠΟΦΥΓΕΤΕ ΣΟΒΑΡΟΥΣ ΤΡΑΥΜΑΤΙΣΜΟΥΣ ΛΟΓΩ ΠΤΩΣΗΣ ΚΑΙ/Ή ΟΛΙΣΘΗΣΗΣ, ΧΡΗΣΙΜΟΠΟΙΕΙΤΕ ΠΑΝΤΑ ΤΙΣ ΖΩΝΕΣ ΑΣΦΑΛΕΙΑΣ ΣΩΣΤΑ ΚΟΥΜΠΩΜΕΝΕΣ ΚΑΙ ΡΥΘΜΙΣΜΕΝΕΣ.

ΠΟΡΤ ΜΠΕΜΠΕ

• Αυτό το προϊόν είναι κατάλληλο για νεογέννητα και μωρά έως 9 κιλά.

ΚΑΘΙΣΜΑ

• Αυτό το προϊόν είναι κατάλληλο για νεογέννητα και μωρά έως 15 κιλά, σύμφωνα με τον Ευρωπαϊκό Κανονισμό EN1888:2012.

• Αυτό το προϊόν μπορεί να χρησιμοποιηθεί για παιδιά έως 22 κιλά, σύμφωνα με τον όμορο Ευρωπαϊκό Κανονισμό

prEN1888-2, με το κάθισμα του καροτσιού στραμμένο προς τα εμπρός.

ΚΑΘΙΣΜΑ ΑΥΤΟΚΙΝΗΤΟΥ (ομάδα 0+)

• Αυτό το προϊόν είναι κατάλληλο για νεογέννητα και μωρά έως 13 κιλά.

• Με νεογέννητα, προτιμήστε τη χρησιμοποίηση του πορτ μπεμπέ ή/και του καθίσματος στην πλέον κεκλιμένη θέση.

ΚΑΡΟΤΣΙ - TRAVEL SYSTEM

• ΜΗΝ ΑΦΗΝΕΤΕ ΠΟΤΕ ΤΟ ΠΑΙΔΙ ΧΩΡΙΣ ΕΠΙΤΗΡΗΣΗ.

• ΠΡΙΝ ΑΠΟ ΤΗ ΧΡΗΣΗ, ΒΕΒΑΙΩΘΕΪΤΕ ΌΤΙ ΤΟ ΠΡΟΪΟΝ ΕΙΝΑΙ ΕΝΤΕΛΩΣ ΑΝΟΙΧΤΟ ΚΑΙ ΌΤΙ ΌΛΑ ΤΑ ΕΞΑΡΤΗΜΑΤΑ ΑΓΚΙΣΤΡΩΣΗΣ ΚΑΙ ΑΣΦΑΛΕΙΑΣ ΈΧΟΥΝ ΤΟΠΟΘΕΤΗΘΕΪ ΣΩΣΤΑ.

• ΓΙΑ ΤΗΝ ΑΠΟΦΥΓΗ ΑΤΥΧΗΜΑΤΩΝ, ΦΡΟΝΤΙΣΤΕ ΤΟ ΠΑΙΔΙ ΝΑ ΜΗΝ ΕΙΝΑΙ ΚΟΝΤΑ ΣΑΣ ΌΤΑΝ ΑΝΟΪΓΕΤΕ Ή ΚΛΕΙΝΕΤΕ ΤΟ ΠΡΟΪΟΝ.

• ΜΗΝ ΑΦΗΝΕΤΕ ΤΟ ΠΑΙΔΙ ΝΑ ΠΑΪΞΕΙ ΜΕ ΤΟ ΠΑΡΟΝ ΠΡΟΪΟΝ.

• ΧΡΗΣΙΜΟΠΟΙΕΙΤΕ ΠΑΝΤΑ ΤΙΣ ΖΩΝΕΣ ΑΣΦΑΛΕΪΑΣ.

• ΤΟ ΠΑΡΟΝ ΚΑΡΟΤΣΑΚΙ ΔΕΝ ΕΙΝΑΙ ΚΑΤΆΛΛΗΛΟ ΓΙΑ ΝΑ ΤΡΈΧΕΤΕ Ή ΝΑ ΠΑΤΙΝΆΡΕΤΕ.

• ΕΛΕΓΞΤΕ ΑΝ ΤΟ ΠΟΡΤ-ΜΠΕΜΠΕ Ή ΤΟ ΚΑΘΙΣΜΑ ΠΕΡΙΠΑΤΟΥ Ή ΤΟ

ΠΑΙΔΙΚΟ ΚΑΘΙΣΜΑ ΑΥΤΟΚΙΝΗΤΟΥ ΕΧΟΥΝ ΣΤΕΡΕΩΘΕΙ ΣΩΣΤΑ ΠΡΙΝ ΑΠΟ ΤΗ ΧΡΗΣΗ.

- Χρησιμοποιείτε πάντα τις ζώνες ασφαλείας και μην αφήνετε ποτέ το παιδί μόνο του.
- ρησιμοποιείτε πάντα τη ζώνη που περνάει ανάμεσα από τα πόδια του παιδιού σε συνδυασμό με τη ζώνη μέσης.
- Συστήματα πρόσδεσης σύμφωνα με τους ισχύοντες κανονισμούς, διαφορετικά από εκείνα που παρέχονται με το παρόν προϊόν, μπορεί να χρησιμοποιηθούν φροντίζοντας να τα στερεώσετε στα πλαϊνά δαχτυλίδια που υπάρχουν πάνω στο κάθισμα (Εικ. 47 - ειδικότερα R8).
- Η σωστή χρήση του συστήματος συγκράτησης δεν αντικαθιστά την κατάλληλη επίβλεψη από έναν ενήλικα.
- Να θυμάστε ότι η μπάρα προστασίας δεν αποτελεί ένα αποτελεσματικό σύστημα συγκράτησης. Χρησιμοποιείτε πάντα τις ζώνες ασφαλείας.

ΠΟΡΤ ΜΠΕΜΠΕ

- ΑΥΤΟ ΤΟ ΠΡΟΙΟΝ ΕΙΝΑΙ ΚΑΤΑΛΛΗΛΟ ΜΟΝΟ ΓΙΑ ΠΑΙΔΙΑ ΠΟΥ ΔΕΝ ΜΠΟΡΟΥΝ ΝΑ ΠΑΡΑΜΕΙΝΟΥΝ ΚΑΘΙΣΜΕΝΑ ΑΠΟ ΜΟΝΑ ΤΟΥΣ.
- ΧΡΗΣΙΜΟΠΟΙΕΙΤΑΙ ΜΟΝΟ ΕΠΑΝΩ ΣΕ ΜΙΑ ΟΡΙΖΟΝΤΙΑ, ΣΤΑΘΕΡΗ ΚΑΙ ΣΤΕΓΝΗ ΕΠΙΦΑΝΕΙΑ.
- ΜΗΝ ΕΠΙΤΡΕΠΕΤΑΙ ΣΕ ΑΛΛΑ ΠΑΙΔΙΑ ΝΑ ΠΑΙΖΟΥΝ ΧΩΡΙΣ ΕΠΙΤΗΡΗΣΗ ΚΟΝΤΑ ΣΤΟ ΠΟΡΤ-ΜΠΕΜΠΕ.
- ΜΗΝ ΤΟ ΧΡΗΣΙΜΟΠΟΙΗΣΕΤΕ ΕΑΝ ΤΟ ΠΟΡΤ-ΜΠΕΜΠΕ ΕΜΦΑΝΙΖΕΙ ΣΠΑΣΜΕΝΑ, ΧΑΛΑΣΜΕΝΑ ΜΕΡΗ Ή ΛΕΙΠΟΥΝ ΚΟΜΜΑΤΙΑ.
- ΤΟ ΠΟΡΤ-ΜΠΕΜΠΕ ΕΙΝΑΙ ΚΑΤΑΛΛΗΛΟ ΓΙΑ ΠΑΙΔΙΑ ΠΟΥ ΔΕΝ ΜΠΟΡΟΥΝ ΝΑ ΠΑΡΑΜΕΙΝΟΥΝ ΚΑΘΙΣΜΕΝΑ ΑΠΟ ΜΟΝΑ ΤΟΥΣ, ΝΑ ΓΥΡΙΣΟΥΝ ΚΑΙ ΔΕΝ ΜΠΟΡΟΥΝ ΝΑ ΣΗΚΩΘΟΥΝ ΣΤΗΡΙΖΟΜΕΝΑ ΣΤΑ ΧΕΡΙΑ Ή ΣΤΑ ΓΟΝΑΤΑ. ΜΕΓΙΣΤΟ ΒΑΡΟΣ ΠΑΙΔΙΟΥ: 9 ΚΙΛΑ.

- Χρησιμοποιήστε αποκλειστικά το στρωματάκι της Inglesina για τα πορτ-μπεμπέ Easy Clip.
- Μην προσθέσετε κάποιο άλλο στρωματάκι εκτός από αυτό που παρέχεται μαζί με το πορτμπεμπέ.
- Το πορτ μπεμπέ Quad μπορεί να χρησιμοποιηθεί μόνο με το Stand-Up Inglesina.
- Όταν το παιδί είναι μέσα στο πορτ-μπεμπέ, βεβαιωθείτε ότι το κεφάλι του βρίσκεται πάντα υψηλότερα από το σώμα, σε σχέση με το οριζόντιο επίπεδο.

- Ελέγξτε αν η χειρολαβή μεταφοράς βρίσκεται σε κάθετη θέση και σωστά στερεωμένη στις δύο πλευρές, πριν σηκώσετε ή μεταφέρετε το πορτ-μπεμπέ.
- Πάντα να ρυθμίζετε την πλάτη στη χαμηλότερη θέση πριν σηκώσετε ή μεταφέρετε το πορτ-μπεμπέ.
- Πάντα να αφαιρείτε τα στοιχεία των ιμάντων του κιτ αυτοκινήτου ή να τα τοποθετείτε στις αντίστοιχες πλευρικές τσέπες που βρίσκονται μέσα στην εσωτερική επένδυση, όταν χρησιμοποιείτε το πορτ-μπεμπέ εκτός από τη μεταφορά μέσα στο αυτοκίνητο, για παρατεταμένες περιόδους ύπνου χωρίς τη συνεχή επίβλεψη ενός ενήλικα.

ΑΣΦΑΛΕΙΑ

- Πριν τη συναρμολόγηση, βεβαιωθείτε ότι το προϊόν και όλα τα εξαρτήματά του δεν παρουσιάζουν κάποια βλάβη λόγω της μεταφοράς. Αν συμβαίνει κάτι τέτοιο, δεν πρέπει να χρησιμοποιήσετε το προϊόν και πρέπει να το φυλάξετε μακριά από παιδιά.
- Για την ασφάλεια του παιδιού σας, πριν χρησιμοποιήσετε το προϊόν, αφαιρέστε και πετάξτε όλες τις πλαστικές σακούλες και όλα τα υλικά συσκευασίας και φυλάξτε τα οπωσδήποτε μακριά από νεογέννητα και παιδιά.
- Το προϊόν πρέπει να χρησιμοποιείται αποκλειστικά για τον αριθμό των παιδιών για τον οποίο έχει σχεδιαστεί.
- Χρησιμοποιήστε το σε κάθε περίπτωση για τη μεταφορά ενός μόνο παιδιού ανά κάθισμα.
- Μη χρησιμοποιείτε το προϊόν αν δεν έχουν στερεωθεί και ρυθμιστεί σωστά όλα τα μέρη του.
- Πριν από τη χρήση, βεβαιωθείτε ότι το προϊόν είναι εντελώς ανοιχτό και ότι όλα τα εξαρτήματα αγκίστρωσης και ασφάλειας έχουν τοποθετηθεί σωστά.
- Μη βάζετε τα δάκτυλά σας μέσα στους μηχανισμούς.
- Διαβάστε προσεκτικά τις οδηγίες σχετικά με τη χρήση του παιδιού όταν είναι συναρμολογημένα σ' αυτό το πορτ μπεμπέ/το κάθισμα περιπάτου/το κάθισμα αυτοκινήτου.
- Μην τοποθετείτε ποτέ το προϊόν κοντά σε σκάλες ή σκαλοπάτια.
- Μην αφήνετε το καροτσάκι/travel system επάνω σε κεκλιμένο επίπεδο όταν το παιδί βρίσκεται μέσα σε αυτό, ακόμα και όταν έχετε ενεργοποιήσει το φρένο. Η απόδοση των φρένων περιορίζεται στις μεγάλες κλίσεις.
- Μην ανεβαίνετε ή κατεβαίνετε σκάλες ή κυλιόμενες σκάλες με το παιδί στο καρότσι/κάθισμα αυτοκινήτου/πορτ μπεμπέ.
- Όταν σταθμεύσετε, ελέγξτε αν το φρένο έχει ενεργοποιηθεί σωστά, μετακινώντας το προϊόν εμπρός και πίσω.
- Το μέγιστο φορτίο του καλαθιού μεταφοράς μικροαντικειμένων είναι 3 κιλά. Το μέγιστο φορτίο της θήκης για μπιμπερό είναι 0,5 κιλά. Δεν επιτρέπεται να ξεπερνάτε το μέγιστο προτεινόμενο φορτίο γιατί μπορεί να προκληθούν επικίνδυνες συνθήκες αστάθειας.
- Οποιοδήποτε φορτίο εφαρμοστεί στη χειρολαβή ή/και στην πλάτη ή/και πλαγίως του προϊόντος μπορεί να θέσει σε κίνδυνο τη σταθερότητα του προϊόντος.
- Να λαμβάνετε υπόψη τους κινδύνους που προκύπτουν από την παρουσία γυμνών φλογών ή άλλων πηγών θερμότητας όπως καλοριφέρ, τζάκια, ηλεκτρικές κουζίνες ή φωταερίου κ.τ.λ.: μην αφήνετε το προϊόν κοντά σε αυτές τις πηγές θερμότητας.
- Βεβαιωθείτε ότι όλες οι πιθανές πηγές κινδύνου (παράδειγμα: σκοινιά, ηλεκτρικά καλώδια κ.τ.λ.) βρίσκονται σε σημείο που δεν μπορεί να τα φτάσει το παιδί.
- Μην αφήνετε το προϊόν με το παιδί μέσα σ' αυτό σε σημεία όπου σκοινιά, κουρτίνες ή κάτι άλλο μπορεί πιθανόν να χρησιμοποιηθούν από το παιδί για να σκαρφαλώσει ή που μπορεί να γίνουν αιτίες ασφυξίας ή πνιγμού.

ΣΥΜΒΟΥΛΕΣ ΓΙΑ ΤΗ ΧΡΗΣΗ

- Μη χρησιμοποιείτε το προϊόν αν υπάρχουν σπασίματα ή αν λείπουν εξαρτήματα.

- Ελέγχετε τακτικά το προϊόν και τα εξαρτήματά του για τυχόν ενδείξεις βλάβης και/ή φθοράς, ξηλώματος ή σκισίματος. Ελέγχετε ιδιαίτερα τη φυσική και δομική ακεραιότητα των χειρολαβών ή της λαβής μεταφοράς και του κάτω μέρους του Πορτ Μπεμπέ.
- Μην αφήνετε άλλα παιδιά ή ζώα να παίζουν χωρίς επιτήρηση κοντά στο προϊόν ή να σκαρφαλώνουν πάνω του.
- Βεβαιωθείτε ότι το φρένο είναι πάντα ενεργοποιημένο όταν βάζετε ή σηκώνετε το παιδί από το κάθισμα/πορτ μπεμπέ, όταν σταματάτε και όταν συναρμολογείτε/αφαιρείτε τα εξαρτήματα.
- Οι διαδικασίες συναρμολόγησης, αποσυναρμολόγησης και ρύθμισης πρέπει να πραγματοποιούνται μόνο από ενήλικα άτομα. Βεβαιωθείτε ότι όποιος χρησιμοποιεί το προϊόν (μπέμπι σίτερ, παππούδες κ.τ.λ.) γνωρίζει πώς να το χρησιμοποιήσει σωστά.
- Κατά τη διαδικασία της ρύθμισης βεβαιωθείτε ότι τα κινητά μέρη του προϊόντος δεν έρχονται σε επαφή με το παιδί (παράδειγμα: πλάτη, κουκούλα κ.τ.λ.). Βεβαιώστε πάντα ότι κατά τη διάρκεια της διαδικασίας αυτής το φρένο είναι σωστά ενεργοποιημένο.
- Μην ανοίγετε, κλείνετε ή αποσυναρμολογείτε το προϊόν ή επιχειρείτε αυτές τις ενέργειες με το παιδί μέσα.
- Προσέχετε πάντα ιδιαίτερα όταν εκτελείτε αυτές τις ενέργειες με το παιδί δίπλα σας.
- Κατά τη διάρκεια αυτών των εργασιών, μπορεί να προκληθεί παγίδευση ή τραυματισμός των δακτύλων.
- Μην αφήνετε το παιδί μέσα στο προϊόν όταν ταξιδεύετε επάνω σε άλλα μέσα μεταφοράς (π.χ. τρένο, μετρό, λεωφορείο, αεροπλάνο κτλ).
- Όταν δε χρησιμοποιείτε το προϊόν, πρέπει να το βάζετε στην αποθήκη και οπωσδήποτε μακριά από τα παιδιά. Το προϊόν δεν πρέπει να χρησιμοποιείται ως παιχνίδι! Μην αφήνετε το παιδί να παίζει με το παρόν προϊόν.
- Το προϊόν διαθέτει μια μπάρα στο πίσω μέρος η οποία σας βοηθάει να ανεβαίνετε σκαλιά και να ξεπερνάτε εμπόδια. Μη χρησιμοποιείτε την μπάρα αυτή για τη μεταφορά δεύτερου παιδιού.
- Μη μεταφέρετε το παιδί στο κάθισμα περιπάτου ή χωρίς το πλαίσιο.
- Αν το προϊόν εκτεθεί για μεγάλο χρονικό διάστημα στον ήλιο, περιμένετε να κρυώσει πριν το χρησιμοποιήσετε.
- Χρησιμοποιείτε μόνο με πορτ μπεμπέ Quad και Καθίσματα αυτοκινήτου Huggy Multifix Inglesina που έχουν σχεδιαστεί ειδικά και διαθέτουν το σύστημα συναρμολόγησης Easy Clip. Σε περίπτωση αμφιβολίας, συμβουλευτείτε τον ιστότοπο www.inglesina.com ή απευθυνθείτε στον Εξουσιοδοτημένο Αντιπρόσωπο ή στο Κέντρο Εξυπηρέτησης Πελατών της Inglesina.
- Η χρησιμοποίηση του καθίσματος αυτοκινήτου με το πλαίσιο δεν αντικαθιστά ένα πορτ μπεμπέ ή ένα κρεβατάκι. Όταν το παιδί πρέπει να κοιμηθεί, είναι πιο σκόπιμο να χρησιμοποιήσετε ένα πορτ μπεμπέ ή ένα κρεβατάκι. Το κάθισμα αυτοκινήτου δεν έχει σχεδιαστεί για μεγάλες περιόδους ύπνου.
- Το κάθισμα μωρού αυτοκινήτου Huggy Multifix μπορεί να χρησιμοποιηθεί και ως ξαπλώστρα.
- Μη χρησιμοποιείτε το προϊόν όταν το παιδί είναι σε θέση να κάθεται μόνο του.
- Το ρηλάξ κάθισμα δεν έχει σχεδιαστεί για παρατεταμένα διαστήματα ύπνου.
- Είναι επικίνδυνο να χρησιμοποιείτε την ξαπλώστρα αυτή σε υπερυψωμένες επιφάνειες όπως για παράδειγμα τραπέζια.

ΚΑΛΥΜΜΑ ΓΙΑ ΤΗ ΒΡΟΧΗ

ΠΡΟΕΙΔΟΠΟΙΗΣΕΙΣ!

- Χρησιμοποιήστε υπό την επίβλεψη ενός ενήλικα.
- Όταν βρίσκεται σε χρήση, βεβαιωθείτε ότι το κάλυμμα για τη βροχή δεν έρχεται σε επαφή με το πρόσωπο του μωρού.
- Μην χρησιμοποιείτε το κάλυμμα για τη βροχή επάνω στο προϊόν χωρίς την κουκούλα που το υποστηρίζει.

- Χρησιμοποιήστε μόνο μαζί με το προϊόν Inglesina που υποδεικνύεται.
- Μην το χρησιμοποιείτε σε άλλα προϊόντα από εκείνα που συνιστώνται από τον κατασκευαστή.
- Για να αποφύγετε τον κίνδυνο ασφυξίας ή θερμοπληξίας, μην το χρησιμοποιείται κάτω από τον ήλιο ή σε εσωτερικούς χώρους.
- Πλένεται στο χέρι στους 30° C.

ΟΡΟΙ ΕΓΓΥΗΣΗΣ

- Η Inglesina Baby S.p.A. εγγυάται ότι κάθε προϊόν έχει σχεδιαστεί και κατασκευαστεί σύμφωνα με τις διατάξεις/κανονισμούς του προϊόντος και την ποιότητα και την ασφάλεια που ισχύουν σήμερα γενικά στις χώρες της Ευρωπαϊκής αγοράς της Κοινότητας.
- Η Inglesina Baby S.p.A. εγγυάται ότι κατά τη διάρκεια και μετά τη διαδικασία παραγωγής, κάθε προϊόν έχει υποβληθεί σε αρκετούς ελέγχους ποιότητας. Η Inglesina Baby S.p.A. εγγυάται ότι κάθε προϊόν κατά τη στιγμή της αγοράς από έναν Εξουσιοδοτημένο Αντιπρόσωπο είναι απαλλαγμένο από ελαττώματα στη συναρμολόγηση ή την κατασκευή.
- Αυτή η εγγύηση δεν εκφράζει τα δικαιώματα που παρέχονται στους καταναλωτές σύμφωνα με την εθνική νομοθεσία, η οποία μπορεί να διαφέρει ανάλογα με τη χώρα στην οποία αγοράστηκε το προϊόν, και οι ορισμοί των οποίων, σε περίπτωση διαμάχης, υπερισχύουν σε σχέση με το περιεχόμενο της παρούσας εγγύησης.
- Σε περίπτωση που το προϊόν παρουσιάσει ελαττώματα στα υλικά ή/και κατασκευαστικές ανωμαλίες που διαπιστώνονται τη στιγμή της αγοράς ή κατά τη συνήθη χρήση, σύμφωνα με τα όσα αναφέρονται στο σχετικό εγχειρίδιο χρήσης, Η Inglesina Baby S.p.A. αναγνωρίζει την εγκυρότητα των όρων της εγγύησης για μια περίοδο 24 μηνών μετά από την ημερομηνία αγοράς.
- Η εγγύηση ισχύει μόνο στη χώρα στην οποία αγοράστηκε το προϊόν και στην περίπτωση που η αγορά έγινε από εξουσιοδοτημένο κατάστημα λιανικής.
- Η εγγύηση αναγνωρίζεται και ισχύει για τον πρώτο ιδιοκτήτη του παρόντος προϊόντος που αγοράστηκε.
- Η εγγύηση καλύπτει την αντικατάσταση ή επισκευή των ελαττωματικών εξαρτημάτων λόγω κατασκευαστικών ελαττωμάτων εξ'αρχής. Η Inglesina Baby S.p.A. διατηρεί το δικαίωμα να αποφασίσει κατά την κρίση της, αν θα εφαρμόσει την εγγύηση μέσω της επισκευής ή της αντικατάστασης του προϊόντος.
- Για να χρησιμοποιήσετε την εγγύηση είναι απαραίτητο να παρουσιάσετε τον σειριακό αριθμό και το αντίγραφο της απόδειξης που εκδόθηκε κατά τη στιγμή της αγοράς του προϊόντος, ελέγχοντας αν επάνω σε αυτή αναφέρεται κατά τρόπο ευανάγνωστο η ημερομηνία αγοράς.
- Αυτοί οι όροι της εγγύησης παύουν να ισχύουν στην περίπτωση που:
 - το προϊόν χρησιμοποιείται με διαφορετικούς τρόπους που δεν αναφέρονται ρητά στο σχετικό εγχειρίδιο χρήσης.
 - το προϊόν χρησιμοποιείται με τρόπο που δεν είναι σύμφωνος με όσα προβλέπονται στο αντίστοιχο εγχειρίδιο.
 - το προϊόν έχει υποστεί επισκευές σε μη εξουσιοδοτημένα και συμβατικά κέντρα σέρβις.
 - το προϊόν έχει υποστεί τροποποιήσεις ή/και παρεμβάσεις τόσο στο δομικό μέρος όσο και στον κλωστοϋφαντουργικό τομέα που δεν έχουν εξουσιοδοτηθεί από τον κατασκευαστή. Ενδεχόμενες τροποποιήσεις απαλλάσσουν την Inglesina Baby S.p.A. από οποιαδήποτε ευθύνη.
 - το ελάττωμα οφείλεται σε αμέλεια ή απρόσεκτη χρήση (πχ. βίαιες προσκρούσεις των δομικών μερών, έκθεση σε δραστικές χημικές ουσίες, κλπ.).
 - το προϊόν έχει παρουσιάσει φυσιολογική φθορά (πχ. τροχοί, κινούμενα μέρη, ύφασμα) που προκύπτει από

μια παρατεταμένη και συνεχή χρήση προγραμματισμένη καθημερινά.

- το προϊόν έχει χαλάσει, έστω και τυχαία, από τον ίδιο τον ιδιοκτήτη ή από τρίτους (π.χ. στην περίπτωση που αποστέλεται ως αποσκευή μέσω αεροπλάνων ή άλλων μέσων).
- το προϊόν αποστέλλεται στον αντιπρόσωπο για σέρβις, χωρίς το πρωτότυπο της απόδειξης αγοράς και/ή χωρίς τον σειριακό αριθμό ή όταν η ημερομηνία αγοράς επάνω στην απόδειξη και/ή ο σειριακός αριθμός δεν είναι ευανάγνωστα.
- Τυχόν βλάβες που θα προκληθούν από τη χρήση εξαρτημάτων που δεν παρέχονται και/ή δεν είναι εγκεκριμένα από την Inglesina Baby, δε θα καλύπτονται από τους όρους της εγγύησής μας.
- Η Inglesina Baby S.p.A. αποποιείται κάθε ευθύνη για βλάβες σε πράγματα ή άτομα που προκαλούνται από ακατάλληλη και/ή λανθασμένη χρήση του προϊόντος.
- Μετά τη λήξη της περιόδου εγγύησης, η Εταιρεία εξακολουθεί να παρέχει το σέρβις των προϊόντων της έναντι αμοιβής εντός προθεσμίας τεσσάρων (4) ετών από την ημερομηνία της εισαγωγής στην αγορά των ιδίων, μετά την οποία θα αξιολογείται κατά περίπτωση η δυνατότητα παρέμβασης.

ΑΝΤΑΛΛΑΚΤΙΚΑ / ΣΕΡΒΙΣ ΜΕΤΑ ΤΗΝ ΠΩΛΗΣΗ

- Ελέγχετε τακτικά τους μηχανισμούς ασφαλείας για να βεβαιώνετε ότι το προϊόν εξακολουθεί να λειτουργεί σωστά με το πέρασμα του χρόνου. Αν διαπιστώσετε προβλήματα και/ή βλάβες οποιουδήποτε είδους, μη χρησιμοποιήσετε το προϊόν. Επικοινωνήστε αμέσως με τον εξουσιοδοτημένο αντιπρόσωπο ή με τη Μεταγοραστική εξυπηρέτηση πελατών της Inglesina.
- Μη χρησιμοποιείτε ανταλλακτικά ή εξαρτήματα που δεν παρέχονται και/ή σε κάθε περίπτωση δεν είναι εγκεκριμένα από την L'Inglesina Baby.

ΤΙ ΠΡΕΠΕΙ ΝΑ ΚΑΝΕΤΕ ΣΕ ΠΕΡΙΠΤΩΣΗ ΑΝΑΓΚΗΣ ΓΙΑ ΣΕΡΒΙΣ

- Σε περίπτωση ανάγκης για σέρβις του προϊόντος, επικοινωνήστε αμέσως με τον Αντιπρόσωπο Inglesina από τον οποίο αγοράσατε το προϊόν, φροντίζοντας να έχετε τον "Serial Number" του αντίστοιχου προϊόντος που έχετε ζητήσει (ο "Serial Number" υπάρχει στη Συλλογή 2010).
- Έργο του Αντιπροσώπου είναι να έρθει σε επαφή με την Inglesina για να αξιολογήσει τον πιο κατάλληλο τρόπο παρέμβασης σε κάθε περίπτωση και να παράσχει στη συνέχεια την οποιαδήποτε οδηγία.
- Η Υπηρεσία Σέρβις Inglesina διατίθεται σε κάθε περίπτωση να παράσχει όλες τις αναγκαίες πληροφορίες με έγγραφη αίτηση που πρέπει να συμπληρώνεται σε σχετικό έντυπο που διατίθεται στην ιστοσελίδα: www.inglesina.com - τμήμα Εγγύηση και Σέρβις.

ΣΥΜΒΟΥΛΕΣ ΓΙΑ ΤΟΝ ΚΑΘΑΡΙΣΜΟ ΚΑΙ ΤΗ ΣΥΝΤΗΡΗΣΗ ΤΟΥ ΠΡΟΪΟΝΤΟΣ

- Το παρόν προϊόν χρειάζεται τακτική συντήρηση από το χρήστη.
- Μην ασκείτε ποτέ πίεση σε μηχανισμούς ή κινητά μέρη. Αν δε γνωρίζετε τι πρέπει να κάνετε, ανατρέξτε στις οδηγίες.
- Μη βάζετε στην αποθήκη το προϊόν αν είναι ακόμη βρεγμένο και μην το αφήνετε σε υγρό περιβάλλον γιατί μπορεί να δημιουργηθεί μούχλα.
- Φυλάσσετε το προϊόν σε στεγνό μέρος.
- Προστατεύστε το προϊόν από τους ατμοσφαιρικούς παράγοντες, νερό, βροχή ή χιόνι. Επίσης, η παρατεταμένη έκθεση στον ήλιο μπορεί να προκαλέσει αλλαγή χρώματος σε πολλά υλικά.
- Αν τυχόν χρησιμοποιήσετε το προϊόν στην παραλία,

καθαρίστε το και σκουπίστε το με προσοχή ώστε να αφαιρέσετε την άμμο και το αλάτι.

- Καθαρίστε τα πλαστικά και μεταλλικά μέρη με ένα υγρό πανί ή ένα ήπιο καθαριστικό. Μη χρησιμοποιείτε διαλύτες, αμμωνία ή βενζίνη.
- Στεγνώστε με προσοχή τα μεταλλικά τμήματα έπειτα από τυχόν επαφή με το νερό, για να μη σχηματιστεί σκουριά.
- Διατηρήστε καθαρά όλα τα κινητά μέρη και αν χρειαστεί περάστε τα με ένα ελαφρύ λιπαντικό.
- Διατηρείτε τις ρόδες καθαρές από σκόνη και/ή άμμο.

ΣΥΜΒΟΥΛΕΣ ΓΙΑ ΤΟΝ ΚΑΘΑΡΙΣΜΟ ΤΗΣ ΥΦΑΣΜΑΤΙΝΗΣ ΕΠΕΝΔΥΣΗΣ

- Σας συνιστούμε να πλένετε την επένδυση χωριστά από τα άλλα υφάσματα.
- Ανανεώστε περιοδικά τα υφασμάτινα μέρη με μια μαλακιά βούρτσα για ρούχα.
- Ακολουθήστε τις οδηγίες πλυσίματος της Υφασμάτινης επένδυσης που αναγράφονται στις κατάλληλες ετικέτες.



Πλύντε στο χέρι με κρύο νερό



Μη χρησιμοποιείτε χλωρίνη



Μη στεγνώνετε σε στεγνωτήριο



Στεγνώστε απλώνοντας σε σκιερό μέρος



Μη σιδερώνετε



Αποφύγετε το στεγνό καθάρισμα

Χωρίς στύψιμο

- Στεγνώστε εντελώς την Υφασμάτινη επένδυση πριν τη χρησιμοποιήσετε ή την επανατοποθετήσετε.
- Για την αποφυγή τυχόν σχηματισμού μούχλας, σας συνιστούμε να αερίζετε περιοδικά το πορτ μπεμπέ. Πιο συγκεκριμένα, αφαιρείτε την Υφασμάτινη επένδυση από το πλαίσιο και περνάτε τη βάση με ένα στεγνό πανάκι.

ΟΔΗΓΙΕΣ



Για την αποφυγή τραυματισμών, φροντίστε το παιδί να βρίσκεται μακριά κατά τη διάρκεια ανοίγματος και κλεισίματος αυτού του προϊόντος.



Ποτέ μην χρησιμοποιείτε την οπίσθια χειρολαβή για να σηκώσετε το καροτσάκι όταν το παιδί βρίσκεται μέσα σε αυτό.

ΚΑΤΑΛΟΓΟΣ ΕΞΑΡΤΗΜΑΤΩΝ

Εικ. 1

Πλαίσιο

- T1 Σύστημα μπροστινών τροχών
- T2 Σύστημα πίσω τροχών
- T3 Θήκη μπιμπερό
- T4 Καλάθι για διάφορα αντικείμενα

Κάθισμα περιπάτου

- R1 Προστατευτική μπάρα
- R2 Κουκούλα καθίσματος περιπάτου
- R3 Ποδόσακος
- R4 Προστατευτικό κάλυμμα για τη βροχή (αν διατίθεται)

Πορτ μπεμπέ

- C1 Κουκούλα πορτ μπεμπέ
- C2 Κάλυμμα πορτ μπεμπέ

Κάθισμα αυτοκινήτου (αν διατίθεται)

ΠΛΑΙΣΙΟ

ΣΥΝΑΡΜΟΛΟΓΗΣΗ/ΑΦΑΙΡΕΣΗ ΤΟΥ ΣΥΣΤΗΜΑΤΟΣ ΤΩΝ ΠΙΣΩ ΤΡΟΧΩΝ

Εικ. 2 Βάλτε το σύστημα του τροχού (T2) στον πίσω σωλήνα.

Εικ. 3 Ωθήστε το σύστημα του τροχού (T2) στη θέση μέχρι να ακουστεί το Κλικ της πλήρους σύνδεσης.

ΠΡΟΣΟΧΗ: βεβαιωθείτε ότι οι τροχοί είναι σωστά συνδεδεμένοι πριν από τη χρήση.

Εικ. 4 Για να αφαιρέσετε το σύστημα του πίσω τροχού (T2), πατήστε το μικρό κουμπί (T5) και αφαιρέστε το πλήρως.

ΑΝΟΙΓΜΑ ΠΛΑΙΣΙΟΥ

Εικ. 5 Για να ανοίξετε το πλαίσιο, πρώτα απεμπλοκάρετε το γάντζο ασφαλείας (T6).

Εικ. 6 Πιάστε επομένως τη χειρολαβή και ανασηκώστε τη μέχρι να ανοίξει πλήρως το πλαίσιο (Κλικ).

Εικ. 7 **ΠΡΟΣΟΧΗ:** βεβαιωθείτε ότι και οι δύο μηχανισμοί εμπλοκής έχουν συνδεθεί σωστά πριν από τη χρήση.

ΚΛΕΙΣΙΜΟ ΠΛΑΙΣΙΟΥ

Εικ. 8 Τοποθετηθείτε μπροστά, πιάστε τη χειρολαβή του ανοίγματος (T7) και πατώντας το κουμπί (T8) ανασηκώστε το πλαίσιο μέχρι να κλείσει

Εικ. 9 Ολοκληρώστε το κλείσιμο στερεώνοντας το γάντζο ασφαλείας (T6).

ΦΡΕΝΟ ΠΙΣΩ ΤΡΟΧΩΝ

Εικ. 10 Για να ενεργοποιήσετε το φρένο ωθήστε προς τα κάτω τον κεντρικό πίσω μοχλό (T9).

Βάζετε πάντα το φρένο κατά τη διάρκεια των στάσεων.

ΧΕΙΡΟΛΑΒΗ ΜΕΤΑΦΟΡΑΣ

Εικ. 11 Για να μεταφέρετε το πλαίσιο κλειστό χρησιμοποιείτε τη χειρολαβή του ανοίγματος (T7).

ΡΥΘΜΙΣΗ ΧΕΙΡΟΛΑΒΗΣ

Εικ. 12 Το πλαίσιο διαθέτει ρυθμιζόμενη χειρολαβή. Για να ρυθμίσετε τη χειρολαβή στη θέση που θέλετε χρησιμοποιήστε τα πλάγια κουμπιά (T10).

ΜΠΛΟΚΑΡΙΣΜΑ/ΞΕΜΠΛΟΚΑΡΙΣΜΑ ΠΙΣΩ ΤΡΟΧΩΝ

Εικ. 13 Το πλαίσιο διαθέτει περιστρεφόμενους τροχούς που μπορούν να μπλοκάρουν ή να ξεμπλοκάρουν ενεργοποιώντας απλά και μόνο το μοχλό (T11) που βρίσκεται σε αντιστοιχία με τον κεντρικό αρμό.

ΘΗΚΗ ΜΠΙΜΠΕΡΟ

Εικ. 14 Το πλαίσιο διαθέτει θήκη μπιμπερού της σειράς (T3).

Για να στερεώσετε τη θήκη μπιμπερού, τοποθετήστε τη στο γάντζο (T12) πάνω στο πλαίσιο και πιέστε μέχρι να ακουστεί η πλήρης σύνδεση.

ΚΑΛΑΘΙ ΓΙΑ ΔΙΑΦΟΡΑ ΑΝΤΙΚΕΙΜΕΝΑ

Το πλαίσιο είναι εξοπλισμένο με ένα ευρύχωρο καλάθι μεταφοράς αντικειμένων (T4).

Εικ. 15 Για να το στερεώσετε, εισαγάγετε τα πίσω τελικά τμήματα του πλαισίου (T15) μέσα στις αντίστοιχες βάσεις επάνω στο καλάθι (T16) και στερεώστε το κεντρικό κριτς-κρατς (T17).

Εικ. 16 Εισαγάγετε τις τρύπες (T13) μέσα στους κατάλληλους μπροστινούς γάντζους (T14) επάνω στο πλαίσιο.

Εικ. 17 Ολοκληρώστε τη στερέωση συνοδεύοντας το καλάθι κάτω από το σύνολο του πίσω φρένου και στερεώνοντας τους δύο μικρούς λαστιχένιους βρόχους (T18) στους αντίστοιχους γάντζους (T19) κάτω από τον σωλήνα του πλαισίου.

ΜΟΝΑΔΕΣ ΜΕΤΑΦΟΡΑΣ ΠΟΥ ΠΡΟΣΤΙΘΕΝΤΑΙ (ΠΟΡΤ ΜΠΕΜΠΕ, ΚΑΘΙΣΜΑ ΑΥΤΟΚΙΝΗΤΟΥ (αν διατίθεται) ΚΑΙ ΚΑΘΙΣΜΑ ΠΕΡΙΠΑΤΟΥ)

Εικ. 18 Τα πλαίσια μπορούν να χρησιμοποιηθούν με το πορτ-μπεμπέ Quad, το κάθισμα περιπάτου και το παιδικό

κάθισμα αυτοκινήτου Huggy (αν διατίθεται).

ΠΟΡΤ ΜΠΕΜΠΕ QUAD

ΑΓΚΙΣΤΡΩΣΗ ΤΟΥ ΠΟΡΤ ΜΠΕΜΠΕ ΣΤΟ ΠΛΑΙΣΙΟ

Εικ. 19 Κρατώντας το πορτ μπεμπέ από τη χειρολαβή, αγκιστρώστε το στο πλαίσιο στις αντίστοιχες ειδικές θέσεις και στις δύο πλευρές της δομής, τοποθετώντας το αποκλειστικά στραμμένο προς τη μητέρα.

Εικ. 20 **ΠΡΟΣΟΧΗ: βεβαιωθείτε ότι το πορτ μπεμπέ είναι σωστά αγκιστρωμένο πριν από τη χρήση.**

ΑΠΑΓΚΙΣΤΡΩΣΗ ΤΟΥ ΠΟΡΤ ΜΠΕΜΠΕ ΑΠΟ ΤΟ ΠΛΑΙΣΙΟ

Εικ. 21 Πατήστε το μοχλό (C3) που βρίσκεται στο εξωτερικό μέρος του πορτ μπεμπέ.

Εικ. 22 Ταυτόχρονα, ανεβάστε το πορτ μπεμπέ πιάνοντάς το από τη χειρολαβή.

ΑΓΚΙΣΤΡΩΣΗ ΤΗΣ ΚΟΥΚΟΥΛΑΣ

Εικ. 23 Αγκιστρώστε τα αυτόματα κουμπιά στη δομή του πορτ μπεμπέ.

Εικ. 24 Τυλίξτε την κουκούλα (C1) γύρω από τις χειρολαβές στερεώνοντάς την με το βέλκρο και τα ειδικά κουμπιά.

ΡΥΘΜΙΣΗ ΤΗΣ ΧΕΙΡΟΛΑΒΗΣ ΚΑΙ ΤΗΣ ΚΟΥΚΟΥΛΑΣ

Εικ. 25 Για να ρυθμίσετε τη χειρολαβή και την κουκούλα πιέστε τα δύο πλαϊνά κουμπιά (C4) ταυτόχρονα.

Εικ. 26 **ΠΡΟΣΟΧΗ: για να μεταφέρετε το πορτ μπεμπέ, κρατάτε το πάντα από τη χειρολαβή.**

ΑΓΚΙΣΤΡΩΣΗ ΤΟΥ ΚΑΛΥΜΜΑΤΟΣ

Εικ. 27 Αγκιστρώστε όλα τα κουμπιά του καλύμματος στο πορτ μπεμπέ.

ΕΣΩΤΕΡΙΚΟΣ ΕΞΑΕΡΙΣΜΟΣ

Εικ. 28 Μπορείτε να ρυθμίσετε τον εσωτερικό εξαερισμό μέσω του μοχλού (C5).

ΡΥΘΜΙΣΗ ΠΛΑΤΗΣ

Εικ. 29 Ενεργείστε επί του μοχλού (C6) για να ρυθμίσετε την πλάτη: αφού πετύχετε την κλίση που επιθυμείτε, τοποθετήστε και πάλι το μοχλό στη θέση εκκίνησης.

ΣΥΝΤΗΡΗΣΗ ΤΟΥ ΣΤΡΩΜΑΤΟΣ ΚΑΙ ΤΗΣ ΕΣΩΤΕΡΙΚΗΣ ΕΠΕΝΔΥΣΗΣ

Εικ. 30 Προτείνεται να αφαιρείται τακτικά το στρώμα και την εσωτερική επένδυση για τη σωστή συντήρησή τους.

ΚΑΘΙΣΜΑ ΑΥΤΟΚΙΝΗΤΟΥ HUGGY (ΑΝ ΔΙΑΤΙΘΕΤΑΙ)

ΑΓΚΙΣΤΡΩΣΗ ΤΟΥ ΚΑΘΙΣΜΑΤΟΣ ΑΥΤΟΚΙΝΗΤΟΥ ΣΤΟ ΠΛΑΙΣΙΟ

Εικ. 31 Κρατώντας το κάθισμα αυτοκινήτου από τη χειρολαβή, αγκιστρώστε το στο πλαίσιο των αντίστοιχων ειδικών θέσεων και στις δύο πλευρές της δομής, τοποθετώντας το αποκλειστικά στραμμένο προς τη μητέρα.

Εικ. 32 **ΠΡΟΣΟΧΗ: πριν από τη χρήση πρέπει να βεβαιώνετε πάντα ότι το κάθισμα είναι σωστά αγκιστρωμένο.**

ΑΠΑΓΚΙΣΤΡΩΣΗ ΤΟΥ ΚΑΘΙΣΜΑΤΟΣ ΑΥΤΟΚΙΝΗΤΟΥ ΑΠΟ ΤΟ ΠΛΑΙΣΙΟ

Εικ. 33 Πιέστε το μοχλό (S1) που βρίσκεται στο πίσω μέρος του καθίσματος.

Εικ. 34 Ταυτόχρονα, ανεβάστε το κάθισμα πιάνοντάς το από τη χειρολαβή.

Για τη σωστή χρήση του καθίσματος αυτοκινήτου Huggy, συμβουλευτείτε το αντίστοιχο εγχειρίδιο οδηγίων.

ΚΑΘΙΣΜΑ ΠΕΡΙΠΑΤΟΥ QUAD

ΑΓΚΙΣΤΡΩΣΗ ΤΟΥ ΚΑΘΙΣΜΑΤΟΣ ΠΕΡΙΠΑΤΟΥ ΣΤΟ ΠΛΑΙΣΙΟ

Εικ. 35 Αγκιστρώστε το κάθισμα περιπάτου στο πλαίσιο, τοποθετώντας το στις ειδικές θέσεις και των δύο πλευρών της δομής.

Εικ. 36 **ΠΡΟΣΟΧΗ: πριν από τη χρήση, βεβαιωθείτε ότι το κάθισμα περιπάτου είναι πάντα σωστά αγκιστρωμένο και από τις δύο πλευρές.**

Εικ. 37 Μπορείτε να χρησιμοποιήσετε το σύστημα μεταφοράς στραμμένο προς τη μητέρα και το δρόμο.

ΑΠΑΓΚΙΣΤΡΩΣΗ ΤΟΥ ΚΑΘΙΣΜΑΤΟΣ ΠΕΡΙΠΑΤΟΥ ΑΠΟ ΤΟ ΠΛΑΙΣΙΟ

Εικ. 38 Πατήστε ταυτόχρονα τις χειρολαβές (R5) και ανασκώστε το κάθισμα περιπάτου από το πλαίσιο.

ΠΡΟΣΟΧΗ: μην εκτελείτε ποτέ τη διαδικασία αυτή με το παιδί επάνω.

ΡΥΘΜΙΣΗ ΤΗΣ ΠΛΑΤΗΣ

Εικ. 39 Μπορείτε να ρυθμίσετε την πλάτη σε 4 θέσεις. Πιέστε τον κεντρικό μηχανισμό (R6) και σπρώξτε μέχρι τη θέση που επιθυμείτε.

ΡΥΘΜΙΣΗ ΤΟΥ ΥΠΟΠΟΔΙΟΥ ΣΤΗΡΙΞΗΣ ΠΟΔΙΩΝ

Εικ. 40 Πατώντας και τα δύο κουμπιά (R7) που βρίσκονται στο πίσω μέρος του υποποδίου, σπρώξτε το προς τα κάτω.

Εικ. 41 Για να ανασηκώσετε ξανά το υποπόδιο αρκεί να το τραβήξετε προς τα πάνω: μπλοκάρει αυτόματα.

Η πλατφόρμα μπορεί να επιμηκυνθεί περαιτέρω ακολουθώντας την ανάπτυξη του παιδιού.

Εικ. 42 Για να την επιμηκύνετε χρησιμοποιήστε το μικρό πλήκτρο (R17) που βρίσκεται κάτω από αυτήν και ταυτόχρονα βγάλτε την προέκταση του υποποδίου (R16).

Εικ. 43 Για να την επαναφέρετε στην αρχική θέση, πιέζοντας το πλήκτρο (R17), σπρώξτε την προέκταση του υποποδίου (R16) μέσα στη θέση της.

ΖΩΝΕΣ ΑΣΦΑΛΕΙΑΣ

Εικ. 44 Βεβαιωθείτε ότι οι ζώνες έχουν εισαχθεί στις οπές στο ύψος των ώμων ή αμέσως πιο πάνω. Αν η θέση δεν είναι σωστή, βγάλτε τις ζώνες από το πρώτο ζευγάρι θηλειών και περάστε τες στο δεύτερο. Χρησιμοποιείτε πάντα τις θηλειές που είναι στο ίδιο ύψος.

Εικ. 45 Βεβαιωθείτε ότι η ζώνη της πλάτης έχει εισαχθεί σωστά στις άκρες της ζώνης της μέσης.

Εικ. 46 Αγκιστρώστε τις άκρες της ζώνης της μέσης στην κεντρική αγκράφα.

Εικ. 47 Η ζώνη της μέσης πρέπει να περνά πάντα από τους πλαϊνούς κρίκους (R8) και, όταν χρησιμοποιείται, πρέπει να ρυθμίζεται έτσι ώστε να σφίγγει σωστά το παιδί.

Εικ. 48 Χρησιμοποιείτε πάντα τη ζώνη που περνά ανάμεσα από τα πόδια σε συνδυασμό με αυτή της μέσης ρυθμίζοντάς τες σωστά.

ΠΡΟΣΟΧΗ! Αν δεν τηρήσετε αυτή την προφύλαξη, το παιδί μπορεί να πέσει ή να γλιστρήσει και πιθανόν να τραυματιστεί.

ΑΓΚΙΣΤΡΩΣΗ ΤΗΣ ΠΡΟΣΤΑΤΕΥΤΙΚΗΣ ΜΠΑΡΑΣ

Εικ. 49 Για να τοποθετήσετε την προστατευτική μπάρα (R1), πατήστε τα κουμπιά (R9) και αγκιστρώστε το στις ειδικές θέσεις του καθίσματος περιπάτου (R10).

Εικ. 50 Η προστατευτική μπάρα μπορεί να είναι ανοιχτή από τη μία μεριά ή να αφαιρεθεί εντελώς. Για να την ανοίξετε, πατήστε το κουμπί (R9) και βγάλτε τη από τη βάση του. Για να τη βγάλετε εντελώς, επαναλάβετε την ίδια διαδικασία και στην άλλη πλευρά.

ΑΓΚΙΣΤΡΩΣΗ ΤΗΣ ΚΟΥΚΟΥΛΑΣ

Εικ. 51 Αφού εισάγετε την πρώτη σύζευξη (H1) στην

13

ειδική θέση της πλάτης του συστήματος μεταφοράς (R11), βάλτε την επένδυση μέσα στο πλαίσιο, φροντίζοντας να τοποθετήσετε τα δύο πτερύγια (H3) στις πίσω θέσεις (H4).

Εικ. 52 Ολοκληρώστε τη συναρμολόγηση της κουκούλας (R2), βάζοντας και τη δεύτερη σύζευξη (H2) στη θέση.

Εικ. 53 Για να ρυθμίσετε την κουκούλα, αρκεί να τη σπρώξετε με το χέρι μέχρι τη θέση που επιθυμείτε.

ΑΠΑΓΙΣΤΡΩΣΗ ΤΗΣ ΚΟΥΚΟΥΛΑΣ ΑΠΟ ΤΟ ΚΑΡΟΤΣΑΚΙ

Εικ. 54 Για να αφαιρέσετε την κουκούλα από το καροτσάκι τραβήξτε την σταθερά από τα πλάγιες θέσεις της πλάτης του συστήματος μεταφοράς.

ΣΥΝΤΗΡΗΣΗ ΤΗΣ ΕΠΕΝΔΥΣΗΣ ΤΗΣ ΚΟΥΚΟΥΛΑΣ

Εικ. 55 Η επένδυση της κουκούλας μπορεί αν αφαιρεθεί προκειμένου να γίνει η σωστή συντήρησή της.

Τραβήξτε τις ελαστικές σχισμές (H5) και από τις δύο συζεύξεις και αποσυνδέστε τα κουμπιά που υπάρχουν στους αρμούς της κουκούλας (H6).

Εικ. 56 Βγάλτε στη συνέχεια την πίσω λευκή (H7) και τη μαύρη μπροστινή ταινία (H8) και από τους δύο αρμούς (H6) και τραβήξτε πλήρως την επένδυση.

Εικ. 57 Για να αφαιρέσετε την επένδυση, βάλτε τη μπροστινή λευκή (H7) και την πίσω μαύρη ταινία (H8) στους ειδικούς οδηγούς της εσωτερικής επένδυσης.

Εικ. 58 Βάλτε στη συνέχεια και τις δύο ταινίες στις ειδικές θέσεις των αρμών (H9) μέχρι να συνδεθούν πλήρως και βεβαιωθείτε ότι η λευκή ταινία (H7) παραμένει μπροστά και η μαύρη (H8) πίσω.

Εικ. 59 Ολοκληρώστε τη συναρμολόγηση συνδέοντας τις δύο μικρές ελαστικές σχισμές (H5) και στις δύο συζεύξεις της κουκούλας (H1-H2) κουμπώνοντας τα πλάγια αυτόματα κουμπιά.

ΠΟΔΟΣΑΚΟΣ

Εικ. 60 Τοποθετήστε τον ποδόσακο (R3) περνώντας τον κάτω από την προστατευτική μπάρα.

Εικ. 61 Κουμπώστε τον κεντρικό ιμάντα (F1) κάνοντάς τον να περάσει μέσω του δακτυλίου (F2).

Εικ. 62 Το ρεβέρ του ποδόσακου μπορεί επίσης να αγκιστρωθεί σε κατάλληλη θέση για την προστασία του μωρού από το κρύο.

Εικ. 63 Ο ποδόσακος μπορεί να χρησιμοποιηθεί τόσο στο κάθισμα περιπάτου στραμμένο προς τη μητέρα όσο και στραμμένο προς το δρόμο.

ΑΔΙΑΒΡΟΧΟ (ΑΝ ΥΠΑΡΧΕΙ)

Εικ. 64 Για να συναρμολογήσετε το προστατευτικό κάλυμμα για τη βροχή (R4), τοποθετήστε το πάνω στην κουκούλα και κουμπώστε και τις δύο αυτόματες πλευρές (P1).

Εικ. 65 Ολοκληρώστε στη συνέχεια τη συναρμολόγηση περνώντας το λάστιχο (P2) κάτω από το υποπόδιο του συστήματος μεταφοράς.

ΣΥΝΤΗΡΗΣΗ ΤΗΣ ΕΠΕΝΔΥΣΗΣ

Σας συνιστούμε με αφαιρείτε περιοδικά την επένδυση για τη σωστή συντήρησή της.

Εικ. 66 Βγάλτε τα δύο μικρά κάτω ελαστικά (R12) από το υποπόδιο στήριξης ποδιών.

Εικ. 67 Αφαιρέστε τα ελαστικά (R13) και από τις δύο πλευρές του συστήματος μεταφοράς.

Εικ. 68 Αποσυνδέστε τα κουμπιά στο κάθισμα (R14) και στα μέρη σε σχήμα αυτιού (R15).

Εικ. 69 Τραβήξτε τις ραχάιες ζώνες από τα λουριά του υφάσματος.

Εικ. 70 Αφαιρέστε τη ζώνη μέσης από τους πλαϊνούς κρίκους (R8) φροντίζοντας να περάσετε το πρώτο δόντι της κεντρικής αγκράφας μέσα από τον πλαϊνό κρίκο πριν την αφαιρέσετε εντελώς.

Εικ. 71 Βγάλτε τη ζώνη του καβάλου από το προστατευτικό που είναι ενσωματωμένο στην επένδυση (R19).

Εικ. 72 Περάστε τις ζώνες της πλάτης και τη ζώνη ανάμεσα στα πόδια μέσω των ειδικών θηλειών στην επένδυση και αφαιρέστε την εντελώς.

ΠΡΟΣΟΧΗ! Πριν από τη χρήση βεβαιωθείτε ότι έχετε τοποθετήσει σωστά την επένδυση.

UYARI



ÖNEMLİ - KULLANMADAN ÖNCE BU TALİMATLARI DİKKATLE OKUYUNUZ VE SONRADAN BAKMAK İÇİN SAKLAYINIZ. TÜM TALİMATLARA UYMAMAK ÇOCUĞUNUZUN GÜVENLİĞİNİ TEHLİKEYE SOKABİLİR. ÇOCUĞUNUZUN GÜVENLİĞİ SİZİN SORUMLULUĞUNUZDUR. DİKKAT! ÇOCUĞU ASLA YALNIZ BIRAKMAYINIZ: TEHLİKELİ OLABİLİR. ÜRÜNÜ KULLANIRKEN DAİMA ÇOCUĞU GÖZ ÖNÜNDE BULUNDURUNUZ. DÜŞME VE KAYMA NEDENİYLE AĞIR

YARALANMALARA YOL AÇMAMAK İÇİN EMNİYET KEMERLERİNİ DOĞRU AYARLAYIP KANCALARINI TAKINIZ.

TAŞIMA ÇANTASINDA

• Bu ürün, doğumdan itibaren 9 kg'a kadar olan bebekler için uygundur.

BEBEK KOLTUĞU

• Bu ürün, EN1888:2012 Avrupa Standardına göre doğumdan itibaren 15 kg'a kadar olan bebekler için uygundur.
• Bu ürün, prEN1888-2 gelecek Avrupa Standardına göre oturma kısmı öne doğru döndürülmüş pusette 22 kg'a kadar olan çocuklarla kullanılabilir.

OTO KOLTUĞU (0+ grubu)

• Bu ürün, doğumdan itibaren 13 kg'a kadar olan bebekler için uygundur.
• Yeni doğan bebekler ile, daha eğik pozisyonda bebe taşımamın ve/veya oturma koltuğunun kullanımını tercih ediniz.

BEBEK ARABASINI - TRAVEL SYSTEM

- ÇOCUĞU ASLA YALNIZ BIRAKMAYINIZ.
- KULLANMADAN EVVEL ÜRÜNÜ TAMAMEN AÇINIZ VE TÜM KILIT VE GÜVENLİK AYGITLARININ TAM ÇALIŞTIĞINDAN EMİN OLUNUZ.
- KAZALARI ÖNLEMEK İÇİN, ÜRÜNÜ AÇMA VE KAPAMA İŞLEMLERİ SIRASINDA ÇOCUĞU UZAK TUTUNUZ.
- ÇOCUĞA BU ÜRÜNLE OYNAMASINA İZİN VERMEYİNİZ.
- DAIMA ÇOCUĞA EMNİYET KEMERİNİ BAĞLAYINIZ.
- BU BEBEK ARABASI KOŞU VEYA KAYMA AMAÇLI DEĞİLDİR.
- KULLANMADAN ÖNCE BEBEK ARABASI KOLTUĞU VEYA ANA KUCAĞININ VEYA ARAÇ İÇİ KOLTUĞUN DOĞRU BİR ŞEKİLDE BAĞLANDIĞINDAN EMİN OLUNUZ.

- Daima çocuğa emniyet kemerini bağlayınız ve asla yalnız bırakmayınız.
- Daima bacak arası ağı ve bel kayışını birlikte kullanınız.
- Bu ürünle birlikte verilenin dışında, yürürlükteki düzenlemere uygun başka emniyet kemerleri, koltuğun yan kısmında bulunan halkalara sabitlemeye dikkat ederek kullanılabilir (**Şek. 47 - detay R8**).
- Koruma sistemi, doğru kullanıldığında bile gerekli yetişkin gözetiminin yerini tutmaz.
- Tutma sapının etkili bir koruma sistemi olmadığına bilincinde olunuz. Her zaman emniyet kemerlerini kullanınız.

BEBEK TAŞIYICI

- BU ÜRÜN SADECE KENDİ BAŞINA OTURAMAYAN BEBEKLER İÇİN UYGUNDUR.
- SADECE YATAY, SABİT VE KURU YÜZEYLER ÜZERİNDE KULLANINIZ.
- YAKINLARINDA BAŞKA ÇOCUKLARIN GÖZETİM ALTINDA OLMADAN OYNAMASINA İZİN VERMEYİNİZ.
- KIRIK, HASAR GÖRMÜŞ VEYA EKSİK PARÇA OLMASI DURUMUNDA BEBEK ARABASI KOLTUĞUNU

KULLANMAYINIZ.

- BEBEK ARABASI KOLTUĞU KENDİ BAŞINA OTURAMAYAN, DÖNEMEYEN VE ELLERİ VEYA DİZLERİ ÜZERİNE KALKAMAYAN BEBEKLER İÇİN UYGUNDUR. BEBEĞİN MAKSİMUM AĞIRLIĞI 9 KG.

- Sadece, Easy Clip bebek arabası koltuğu için olan Inglesina şiltesini kullanınız.
- Beşik ile verilene ek olarak herhangi bir başka şilte ilave etmeyiniz.
- Quad beşik, yalnız Stand-Up Inglesina ile kullanılabilir.
- Bebek, bebek arabası koltuğunda iken her zaman yatay düzleme göre başının vücudundan daha yukarıda olduğundan emin olunuz.
- Ana kucağını kaldırmadan veya taşımadan önce taşıma kolunun doğru pozisyonda ve her iki tarafından doğru bir şekilde takılı olduğunu kontrol ediniz.
- Ana kucağını kaldırmadan veya taşımadan önce arkalı, her zaman daha alt pozisyona ayarlayınız.
- Ana kucağı araç ile yolculuk dışında bir yetişkinin sürekli gözetimi olmadan uzun süre uyku için kullanıldığında araba kitinin bağlama parçalarını her zaman çıkarınız veya iç giydirmede bulunan yan ceplere koyunuz.

GÜVENLİK

- Montajdan önce, taşıma sırasında ürüne ve parçalarına hasar gelip gelmediğini kontrol ediniz. Eğer hasar var ise, ürünü kullanmayınız ve çocuktan uzak tutunuz.
- Ürünü kullanmadan evvel, çocuğunuzun güvenliği için, ambalajdan çıkan tüm plastik parçaları ve benzeri elemanları kaldırınız ve her durumda yeni doğan bebekler ve çocuklardan uzak tutunuz.
- Ürün sadece tasarımda gösterilen çocuk sayısına göre kullanılmalıdır.
- Çocuğu bağlarken tek bağla sadece bir çocuk bağlayınız.
- Tüm parçalar tamamen ayarlanıp kilitlenmedikçe ürünü kullanmayınız.
- Kullanmadan evvel ürünü tamamen açınız ve tüm kilit ve güvenlik aygıtlarının tam çalıştığından emin olunuz.
- Mekanizma içine parmaklarınızı sokmayınız.
- Taşıma çantası/taşıma koltuğu/araba koltuğunu takarken kullanım talimatlarını dikkatle okuyunuz.
- Ürünü asla merdiven ve basamaklara yakın koymayınız.
- bebek içindeyken, fren devrede olsa dahi, puseti/bebek arabasını/travel sistemi eğimli yerde bırakmayınız. Frenlerin etkinliği yüksek eğimlerde sınırlandırılmıştır.
- Çocuk arabada/taşıma koltuğunda/kendi yatağında iken merdiven veya asansör kullanmayınız.
- Park edildiğinde ürünü ileri ve geri hareket ettirerek frenin doğru bir şekilde devrede olduğunu kontrol ediniz.
- Eşya taşıma sepetinin maksimum ağırlığı 3 kg'dır. Biberon taşıma sepetinin maksimum ağırlığı 0,5 kg'dır. Dengeyi bozan tehlikeli koşullara neden olacağı için tavsiye edilen maksimum yükü aşmak kesinlikle yasaktır.
- Tutacak ve/ya sırtlık ve/ya ürüne yan olarak uygulanan hertürlü yükleme, ürünün dengesini bozabilir.
- Radyatör, şömine, elektrikli ve gaz sobaları vs gibi ısı kaynakları veya açık alevlerden uzak durunuz. Ürünü bu ısı kaynaklarına yakın bırakmayınız.
- Kablolar, elektrik telleri vs den çocuğu uzak tutarak tüm olası riskleri bertaraf ediniz.
- İp, perde veya diğer nesnelere kullanılarak, çocuğu oturmuş halde asla bırakmayınız, çocuk tek başına tırmanma

ve boğulma tehlikesi geçirebilir.

KULLANIM İPUÇLARI

- Kırık ve eksik bir parçası varsa ürünü kullanmayınız.
- Ürünü ve parçalarını belirli aralıklarla hasar, yırtılma, bozulma, aşınma, dikiş kopması veya yırtılma olup olmadığını kontrol ediniz. Detaylı olarak, taşıma çantasının dibinden ve taşıma sapından veya kollarındaki fiziksel ve yapısal durumu kontrol ediniz.
- Başka çocukların yakında oyun oynayıp arabaya tırnanmamaları için aracı devamlı gözetim altında tutunuz.
- Çocuğu koltuğa/taşıma çantasına yerleştirirken veya kaldırırken keza dururken ve herhangi bir aksesuarı takarken veya sökerken daima frenin takılı olduğunu kontrol ediniz.
- Montaj, söküm ve ayar işlemleri sadece yetişkinler tarafından yapılmalıdır. Ürünü kullanan kişinin (bebek bakıcısı, büyükanne vs) doğru şekilde yaptığından emin olunuz.
- Ayar yaparken, ürünün herhangi bir parçasının bebekle temas etmediğinden emin olunuz (boyunluk, başlık vs). Bu işlemleri yaparken frenin iyi tuttuğundan emin olunuz.
- Bebek ürün üzerindeyken açmayınız, kapamayınız veya herhangi bir şey sökmeyiniz.
- Yanınızda çocuk varken de bu işlemleri yaparken özellikle dikkatli olunuz.
- Bu işlemler sırasında parmağınız sıkışabilir ve kesilebilir.
- Bebeği, diğer taşıma araçları ile yolculuk ederken (örneğin tren, metro, otobüs, uçak, vb.) ürün içinde bırakmayınız.
- Ürün kullanılmadığı zaman, çocukların erişemeyeceği bir yerde saklanmalıdır. Ürün bir oyuncak olarak kullanılmayacaktır! Çocuğa bu ürünle oynamasına izin vermeyiniz.
- Merdiven ve engellerden geçmeyi kolaylaştırmak için bu ürüne bir arka platform takılmıştır. İkinci bir bebeği taşımak için bu platformu kullanmayınız.
- Bebeği çerçeveden ayrı olarak taşıma koltuğunda taşımayınız.
- Güneş ışığında fazla kalırsa kullanmadan evvel ürünün soğumasını bekleyiniz.
- Quad taşıma çantası ve Huggy Multifix araba koltuğunda kullanmak üzere sadece Inglesina tarafından üretilmiş olan Easy Clip kolay geçmeli kancaları kullanınız. Bilgi için www.inglesina.com adresine bakabilir veya yetkili satıcınızla veya Inglesina Müşteri Hizmetleri ile görüşebilirsiniz.
- Çerçeve ile araba koltuğunun kullanımı, bir bebek taşıyıcının veya bir yatağın yerini almaz. Bebeğin uyuması gerekiyor ise, bir bebe taşıma veya bir yatak kullanmanız daha uygun olacaktır. Araba koltuğu, uzun süreli uykular için tasarlanmamıştır.
- Huggy Multifix bebek oto koltuğu, bebek şezlongu olarak da kullanılabilir.
- Bebeğiniz kendi başına oturabilecek seviyedeyseniz bebek şezlongunu kullanmayın.
- Bu bebek şezlongu uzun uyku süreleri için tasarlanmıştır.
- Bu bebek şezlongunun masa gibi yüksek yerlerde kullanılması tehlikelidir.

YAĞMURLUK

UYARI!

- Bir yetişkinin gözetiminde kullanınız.
- Kullanılırken yağmurluğun bebeğin yüzü ile temas etmediğinden emin olunuz.
- Yağmurluğu destek olan başlık olmadan ürün üzerinde kullanmayınız.
- Sadece belirtilen Inglesina ürünü ile kullanınız.
- Üretici tarafından tavsiye edilenden başka ürünlerde kullanmayınız.
- Boğulma veya aşırı ısınma riskini önlemek için güneş altında veya kapalı yerlerde kullanmayınız.
- Elde, 30° C'de yıkayınız.

GARANTİ KOŞULLARI

- Inglesina Baby S.p.A., Avrupa Birliği ve ticaret yaptığı Ülkelerde güncel olarak yürürlükte olan ürün ve kalite ve genel güvenlik normları/kurallarına göre tasarlanan ve üretilen her ürünü garanti eder.
- L'Inglesina Baby S.p.A., üretim sürecinde ve süreç sonunda her ürünün çeşitli kalite kontrollerine tabi tutulduğunu garanti eder. L'Inglesina Baby S.p.A., satınalma anında Yetkili Satıcı nezdinde bulunan her ürünün montaj ve üretim hatasından yoksun olduğunu garanti eder.
- Bu garanti, ürünün satın alındığı ülkeye göre değişiklik gösteren ve aksi durumda yönergeleri bu garantinin içeriğinde geçerli olan yürürlükteki ulusal mevzuatlarla tüketiciye tanınan hakları olumsuz etkilemez.
- Üründe satın alma anında veya ilgili talimatlar kılavuzunda açıklandığı gibi normal kullanım sırasında malzeme ve/veya üretim hatası ortaya çıkması halinde Inglesina Baby S.p.A. satın alındığı tarihten itibaren 24 ay boyunca garanti koşullarının geçerliliğini tanır.
- Garanti, sadece ürünün satın alındığı ülkede ve yetkili Satıcıdan satın alınması durumunda geçerlidir.
- Tanınan garantinin geçerliliği ürünü satın alan ilk sahibi içindir.
- Garanti, üretim hatası kaynaklı kusur görülen parçaların ücretsiz olarak değiştirilmesini ya da onarımını kapsamaktadır. Inglesina Baby S.p.A., garanti uygulamasını kendi takdirine bağlı olarak ürün onarımı veya değiştirilmesi yoluyla yapmaya karar verme hakkını saklı tutar.
- Garantiden yararlanmak için ürünün seri numarasının belirtilmesi ve okunaklı olarak satın alma tarihinin olduğu kontrol edilerek satın alma sırasında verilen fişin kopyasının sunulması gerekmektedir.
- Bu garanti koşulları şu hallerde düşer:
 - Ürün, ilgili talimat kılavuzunda açıkça belirtilmeyen farklı kullanım amaçlarına göre kullanıldığında.
 - İlgili talimatlar kılavuzunda öngörülenler.
 - Ürünün yetkili ve anlaşmalı olmayan servis merkezlerinde onarıma tabi tutulması.
 - Ürünün, üretici tarafından açıkça izin verilmeden gerek yapısal kısımlarında gerekse kumaş kısımlarında değişiklik ve/veya kurcalanmaya maruz kalması. Ürünlerdeki olası bir değişiklik durumunda Inglesina Baby S.p.A. herhangi bir sorumluluk kabul etmez.
 - Kullanımdaki ihmal veya dikkatsiz nedeniyle meydana gelen kusur (örn. yapısal parçaların şiddetli çarpmaya uğraması, sert kimyasallara maruz kalması, vb.).
 - Üründe uzun süreli ve sürekli günlük kullanımdan kaynaklanan normal aşınma olduğunda (örn. tekerlekler, hareketli parçalar, kumaşlar).
 - Ürünün sahibi veya başka kişiler tarafından zarara uğraması (örneğin uçak veya başka ulaşım araçlarında bagaj olarak verilmesi).
 - Ürün, yardım için orijinal satın alma belgesinin olmadan ve/veya seri numarası olmadan veya fişteki satın alma tarihi ve/veya seri numarası açıkça okunaklı olmayan halde satıcıya gönderildiğinde.
- Inglesina Baby tarafından tedarik edilmemiş ve/veya onaylanmamış aksesuar kullanımından kaynaklanan herhangi bir hasar olması durumunda garanti koşulları kapsamında olmayacaktır.
- Inglesina Baby S.p.A. ürünün uygunsuz ve / veya yanlış kullanımdan dolayı eşya veya kişilerde meydana gelen zararlardan sorumlu tutulamaz.
- Garanti süresinin bitiminden sonra Şirket, ücretli olarak kendi ürünleri ile ilgili bu ürünlerin piyasaya sunulmasından itibaren en fazla (4) yıla kadar teknik servis sunacaktır, bu süre geçtikten sonra duruma göre değerlendirmeye alınacaktır.

YEDEK PARÇA / SATIŞ SONRASI DESTEK

- Zamanla ürünün mükemmel fonksiyonunu sağlamak için düzenli olarak tüm emniyet aygıtlarını kontrol ediniz. Her türlü problem ve/veya arıza durumunda ürün kesinlikle kullanılmamalıdır. Böyle bir durumda derhal Inglesina Müşteri Hizmetleri ile veya yetkili satıcınızla irtibata geçiniz.
- L'Inglesina Baby tarafından onaylanmamış veya verilmeyen başka yedek parça veya aksesuarları kullanmayınız.

SERVİSE İHTİYAÇ DUYULDUĞUNDA YAPILMAMASI GEREKENLER

- Ürün için servise ihtiyaç duyulduğunda, talep konusu olan ürünün "Seri Numarası"nı hazır bulundurarak, derhal satın alındığı Inglesina Satış Noktası ile temas kurun ("Seri Numarası" 2010 Koleksiyonundan itibaren mevcuttur).
- Satış Noktasının görevi, her durum için en uygun müdahale şeklini değerlendirmek amacıyla Inglesina şirketi ile iletişim kurmak ve ardından gerekli talimatları sağlamaktır.
- Bununla beraber Inglesina Servis Merkezi, www.inglesina.com adresinde Garanti ve Servis bölümünde bulunan form doldurularak yazılı olarak talep edilmesi halinde, gerekli her türlü bilgiyi vermek için hizmetinizdedir.

ÜRÜNÜ TEMİZLEME VE BAKIM İPUÇLARI

- Bu ürün kullanıcı tarafından düzenli bir bakım gerektirir.
- Mekanizmaları veya hareketli parçaları asla zorlamayınız; şüphe halinde önce kullanım talimatlarına bakınız.
- Ürün ıslaksa o şekilde kaldırıp saklamayınız ve rutubetli ortamda bırakmayınız aksi takdirde küflenebilir.
- Ürünü kuru bir yerde saklayınız.
- Ürünü yağmur veya kardan koruyunuz; bundan başka güneşte devamlı ve uzun süre kalması renk solmasına sebep olabilir.
- Ürün sahilde kullanılacaksa, ürünü kum ve tuzdan detaylıca temizleyiniz.

- Plastik ve metal parçaları ıslak bir kumaş veya hafif deterjanla temizleyiniz; kimyasal maddeler, amonyak veya benzin kullanmayınız.
- Pas oluşmaması için suyla ıslanmışsa metal parçaları iyice kurulayınız.
- Tüm parçaları temiz tutunuz ve gerekirse hafif yağlayınız.
- Tekerleklerde kum ve toprak varsa temizleyiniz.

TEKSTİL KISMINI TEMİZLEME İPUÇLARI

- Bebek bandaj astar kısımlarını ayrı olarak yıkamanız tavsiye edilir.
- Giysiler için yumuşak bir fırça kullanarak kumaş kısımları periyodik olarak canlandırın.
- Tekstil etiketlerde gösterilen yıkama talimatlarını uygulayınız.



Soğuk suda elle yıkayınız



Ağartmayınız



Kurutma yapmayınız



Gölgede serili olarak kurutunuz



Ütülemeyiniz



Kuru temizleme yapmayınız

Santrifüj yapmayınız

- Kullanmadan önce veya saklamadan evvel tekstil astarının iyice kurumasını bekleyiniz.
- Pas veya küf oluşmasını önlemek için, ürünü havalandırınız. Tekstil astarı çıkartıp her yerini kuru bezle silebilirsiniz.

TALİMATLAR



Yaralanmaları engellemek için bu ürünün açılması ve kapanması aşamalarında çocuğu uzakta tutunuz.



Çocuk pusette iken puseti kaldırmak için arka tutma kolunu kullanmayınız.

TR

PARÇA LİSTESİ

Şekil 1

Çerçeve

- T1 Ön teker grubu
- T2 Arka teker grubu
- T3 Biberon tutma ünitesi
- T4 Yük sepeti

Taşıma koltuğu

- R1 El rayı
- R2 Taşıma koltuk başlığı
- R3 Torba
- R4 Yağmurluk (varsa)

Bebek taşıyıcı

- C1 Bebek çantası başlığı
- C2 Bebek taşıyıcı çantası battaniyesi

Araba koltuğu (varsa)

ÇERÇEVE

ARKA TEKERLEK GRUBUNUN MONTAJI/SÖKÜLMESİ

Şekil 2 Tekerlek grubunu (T2) arka boruya geçirin.

Şekil 3 Tekerlek grubunu (T2) tam geçme Klik sesi gelene kadar yuvasına itin.

DİKKAT: kullanmadan evvel tekerleklerin iyice kenetlendiğinden emin olunuz.

Şekil 4 Arka teker grubunu çıkarmak (T2) için, küçük düğmeye basın (T5) ve tamamen çıkarın.

ÇERÇEVE AÇILIŞI

Şekil 5 Şaseyi açmak için emniyet kancasını (T6) serbest bırakın.

Şekil 6 Kulpu kavrayın ve şase tamamen açılana kadar (Klik) kaldırın.

Şekil 7 **DİKKAT: kullanımdan önce her iki kilit mekanizmasının da doğru biçimde takıldığından emin olun.**

ÇERÇEVE KAPANIŞI

Şekil 8 Öne geçerek, açma kulbunu (T7) tutun ve düğmeye (T8) basın, şaseyi kapanana kadar kaldırın.

Şekil 9 Kapatmayı emniyet kancasını (T6) takarak tamamlayın.

ARKA TEKERLEK FRENİ

Şekil 10 Freni devreye sokmak için arka merkezi kolu (T9) aşağıya doğru itin.

Her durduğunuzda kesinlikle fren takmayı unutmayınız.

TAŞIMA SAPI

Şekil 11 Kapalı şaseyi taşımak için açma kulpunu (T7) kullanın.

SAP AYARI

Şekil 12 Şase ayarlanabilir tutma kolu ile donatılmıştır. Tutma kolunu arzu edilen pozisyona ayarlamak için yan düğmeleri (T10) kullanın.

ÖN TEKERLER FRENLEME/SALMA

Şekil 13 Çerçeve, merkez düşümün karşısına yerleştirilmiş olan (T11) kolunu basitçe hareket ettirerek bloke edilebilen veya serbest bırakılabilen kendi etrafından dönen tekerlerle donatılmıştır.

BESLEME ŞİŞESİNİ TUTMA ÜNİTESİ

Şekil 14 Çerçeve, biberon tutma ünitesi (T3) ile donanmıştır.

Biberon bardaklığını takmak için, bunu şase üzerindeki kancaya (T12) yerleştirin ve tamamen takılana kadar yuvaya

itin.

YÜK SEPETİ

Şasi, yeterli kapasitede eşya taşıma sepeti ile donatılmıştır (T4).

Şekil 15 Sabitlemek için şasi arka terminallerini (T15) sepet üzerindeki özel yuvalara (T16) takınız ve orta cırt cırtı sabitleyiniz (T17).

Şekil 16 İlikleri (T13) şasi üzerindeki ön kancalara (T14) takınız.

Şekil 17 Sepeti arka fren grubunun altına götürerek kancalama işlemini tamamlayınız ve iki küçük lastik bağcığı (T18) şasi borusunun altındaki karşılık gelen kancalara (T19) bağlayınız.

ŞASİLERE EK TAŞIMA ÜNİTESİ (BEBEK ARABASI KOLTUĞU, ARAÇ KOLTUĞU (varsa), ANA KUÇAĞI)

Şekil 18 Şasiler, Quad bebek arabası koltuğu, ana kucağı ve Huggy araç koltuğu (varsa) ile kullanılabilir.

QUAD BEBEK TAŞIMA

ÇERÇEVEYE BEBEK TAŞIMANIN BAĞLANMASI

Şekil 19 Bebek taşımanın sapından tutarak gövdesinin iki yanından çerçevesini uygun yuvasın içine anneye çevrilmiş olarak takınız.

Şekil 20 **DİKKAT: Kullanmadan önce bebek taşımanın her zaman doğru bir şekilde bağlandığını kontrol ediniz.**

ÇERÇEVEDEN TAŞIMA ÇANTASINDAN AYRILMASI

Şekil 21 Bebek taşımaya dıştan bağlı (C3) kolunu açınız.

Şekil 22 Aynı anda, sapından tutarken bebe taşımayı kaldırınız.

ÖRTÜNÜN TAKILMASI

Şekil 23 Ana kucağı üzerindeki otomatik düğmeler takılır.

Şekil 24 Kılıfı (C1) kulp üzerine sarın ve cırt cırt ve özel düğmeler ile sabitleyin.

TENTE VE EL KOLUNUN AYARLANMASI

Şekil 25 Tente ve kolun ayarlanabilmesi için yanda bulunan düğmelere (C4) aynı anda basınız.

Şekil 26 **DİKKAT: bebek taşımayı taşımak için daima sapından tutunuz.**

BATTANIYE YERLEŞTİRİLMESİ

Şekil 27 Tüm battaniye düğmelerini Bebek Taşımaya bağlayınız.

İÇ HAVALANDIRMA

Şekil 28 (C5) çubuğu aracılığı ile içerideki havalandırmayı kontrol etmek mümkündür.

SIRT DAYANAĞININ AYARLANMASI

Şekil 29 (C6) çubuğu kullanılarak sırt dayanağı ayarlanır: istenilen eğime ulaşıldığında çubuğu başlangıç noktasına yerleştiriniz.

ŞİLTE VE İÇ KAPLAMANIN BAKIMI

Şekil 30 Doğru bakım için periyodik olarak şiltenin ve iç kaplamanın çıkarılması tavsiye edilir.

HUGGY ARABADA KUÇAK KOLTUĞU (VARSA)

KOLTUĞUN ÇERÇEVEYE TAKILMASI

Şekil 31 Koltuğu sapından tutarak gövdesinin iki yanından çerçevesini uygun yuvasının içine kesinlikle anneye çevrilmiş olarak takınız.

Şekil 32 **DİKKAT: kullanmadan evvel koltuğun daima kancaya takılı olduğunu kontrol ediniz.**

ÇERÇEVEDEN ARAÇ KOLTUĞUNUN ÇIKARTILMASI

Şekil 33 Koltuğun arka tarafında bulunan (S1) kolunu kullanın.

Şekil 34 Aynı anda, koltuğu sapından tutarak kaldırınız. Araç kucak Huggy koltuğunu doğru kullanmak için rehbera bakınız.

QUAD TAŞIMA KOLTUĞU

TAŞIMA KOLTUĞUNUN ÇERÇEVEYE TAKILMASI

Şekil 35 Gövdesinin iki yanından çerçevesini uygun yuvasının içine anneye çevrilmiş olarak taşıma koltuğunu takınız.

Şekil 36 DİKKAT: kullanmadan evvel taşıma Koltuğunun daima yerine geçtiğinden emin olunuz.

Şekil 37 Oturma ünitesinin hem yola hemde anneye doğru kullanımı mümkündür.

TAŞIMA KOLTUĞUNUN İSKELETEN SÖKÜLMESİ

Şekil 38 (R5) kolları aynı anda itilerek taşıma koltuğu kaldırılır.

DİKKAT: yerleştirme ve sökme işlemlerini bebek arabadayken asla yapmayınız.

SIRT DAYANAĞININ AYARI

Şekil 39 Sirt dayanağı 4 kademelidir; merkezi aygıt (R6) ile istenilen konuma getirilebilir.

AYAK DAYAMA YERİNİN AYARLANMASI

Şekil 40 Platformun alt kısmında duran her iki düğmeye (R7) basarak, onu aşağı doğru itin.

Şekil 41 Basamağı kaldırmak için sadece yukarı çekiniz: otomatik olarak kilitlenecektir. Platform, ayrıca, çocuğun büyümesine göre daha fazla uzatılabilir.

Şekil 42 Uzatmak için platformun altında yer alan küçük tuşu (R17) hareket ettiriniz ve aynı anda ayak dayama uzatmasını (R16) çekiniz.

Şekil 43 Orijinal konumuna getirmek için tuşu (R17) basarak ayak dayama uzatmasını (R16) yerine itiniz.

EMNİYET KEMERLERİ

Şekil 44 Emniyet kemerlerinin omuz yüksekliği hizasında açıklıklara girmiş olduklarını kontrol ediniz. Konum doğru değilse, kemerleri ilk açıklık çiftinden çıkartınız ve ikinci açıklıklara yerleştiriniz; aynı yükseklikte olan açıklıkları kullanınız.

Şekil 45 Sirt kemerinin bel kemerinin ucuna doğru şekilde yerleştirilmiş olduğundan emin olunuz.

Şekil 46 Bel kemerinin uçlarını merkezi kopçaya bağlayınız.

Şekil 47 Bel kemeri daima (R8) yan halkalardan geçirilmelidir ve, kullanılırken, bebeğin iyice bağlanması için ayarlanmalıdır.

Şekil 48 Daima bacak arası şeritle bel kemerini birlikte iyice ayarlayarak kullanınız.

DİKKAT! Bu önlemin alınmaması bebeğin arabadan kaymasına ve düşmesine ve yaralanmasına sebep olabilir.

TUTMA SAPININ TAKILMASI

Şekil 49 (R1) Tutma sapını monte etmek için (R9) düğmelerine basınız ve (R10) taşıma koltuğuna uygun yuvalarına denk gelecek şekilde takınız.

Şekil 50 Tutma sapı bir taraftan açılabilir ya da tamamen söküp çıkartılabilir; açmak için tuşa basınız (R9) ve yuvasından sıyrınız. Tamamen söküp çıkartmak için aynı işlemi diğer tarafta da tekrarlayınız.

BAŞLIĞIN TAKILMASI

Şekil 51 İlk kavramayı (H1) taşıma ünitesinin sırtlığında bulunan yuvasına (R11) geçirdikten sonra iki kanadın (H3)

arka yuvalara (H4) girmesine dikkat ederek kılıfı çerçeve içine sokun.

Şekil 52 Kılıfın (R2) montajını, ikinci kavramayı da (H2) yuvasına sokarak tamamlayın.

Şekil 53 Başlığı ayarlamak için, arzu ettiğiniz konuma çekip getirmeniz yeterlidir.

BAŞLIĞI PUSETTEN ÇIKARMAK

Şekil 54 Kılıfı bebek arabasından çıkarmak için, bunu taşıma ünitesinin sırtlığı üzerindeki yan yuvalardan kararlı bir hamle ile çekmek yeterlidir.

KILIF KAPLAMASININ BAKIMI

Şekil 55 Kılıf kaplaması doğru bir bakım yapmak için çıkarılabilir.

Elastik ilikleri (H5) her iki kavramadan çıkarın ve kılıf eklemleri üzerinde mevcut düğmeleri çözün (H6).

Şekil 56 Ön beyaz şeriti (H7) ve arka siyah şeriti (H8) her iki eklemden (H6) ayırın ve kaplamayı tamamen çıkarın.

Şekil 57 Kaplamayı yeniden monte etmek için, beyaz ön şerit (H7) ve siyah arka şeriti (H8) tam kılıf üzerindeki özel kilavuzlara geçirin.

Şekil 58 Ardından her iki şeriti eklemler (H9) üzerindeki yuvalarına takılana kadar sokun, beyaz şeritin (H7) önde ve siyah şeritin (H8) arkada kalmalarına dikkat edin.

Şekil 59 İki elastik iliği (H5) her iki kılıf kavramasına (H1-H2) takarak ve yan otomatikleri düğmeleyerek montajı bitirin.

TORBA

Şekil 60 Torbayı (R3) tutma sapının altından geçirerek takın.

Şekil 61 Halkadan (F1) geçirecek, ortadaki çubuğu düğmeleyiniz (F2).

Şekil 62 Torbanın ters tarafı, bebeği soğuktan korumaya uygun pozisyonda da kancalanabilir.

Şekil 63 Torba, hem anneye hem de yola bakan tarafta kullanılabilir.

YAĞMURLUK (MEVCUTSA)

Şekil 64 Yağmurluğu (R4) takmak için, başlık üzerine yerleştirip yandaki çıt çıt düğmeleri (P1) ilikleyin.

Şekil 65 Lastiği (P2) taşıma ünitesinin platformu altına geçirecek şekilde tamamlayın.

KAPLAMANIN BAKIMI

Astar kirlendiğinde çıkarılıp temizlenmelidir.

Şekil 66 İki alt lastiği (R12) ayak koyma platformundan.

Şekil 67 Lastiği (R13) oturma ünitesinin her iki yanından çıkarın.

Şekil 68 Koltuk (R14) ve kulaklar (R15) üzerindeki düğmeleri çözün.

Şekil 69 Sirt kemerlerini kumaş vatkalardan çıkarın.

Şekil 70 Tamamen sıyırmadan önce merkez tokasının ilk dişini yan halkadan geçirecek, bel kemerini yan halkalardan (R8) sıyrıp çıkarınız.

Şekil 71 Bacak ayırıcı kemeri kaplamanın bütününden kaplamaya doğru çekin (R19).

Şekil 72 Arka kemerler ve bel kemerini kılıftaki uygun ilikten geçirin ve tamamen çıkartınız.

DİKKAT! Kullanmadan evvel astarın tamamen iliklenmiş olduğundan emin olunuz.

تحذيرات

- هذا الكرسي / عربة الطفل غير ملائمة للركض أو التزحلق.
- تحقق من أن سرير الأطفال المحمول أو عربة جلوس الأطفال المدفوعة أو مقعد جلوس الأطفال في السيارة مثبتين بالشكل الصحيح قبل البدء في استخدامهم.

- ربط أحزمة الأمان للطفل دائماً وعدم تركه مطلقاً لوحده.
- استخدم حزام ربط أعلى الفخذ دائماً بالتزامن مع حزام البطن.
- نظم التثبيت المطابقة للقوانين السارية، التي تختلف عن تلك المزودة مع هذا المنتج، يمكن استخدامها بالانتباه إلى تثبيتها جيداً على الحلقات الجانبية الموجودة على المقعد (الشكل 47 - الخاصة R8).
- الاستخدام السليم لنظام السلامة لا يغني عن ضرورة اشراف الأشخاص البالغين.
- يجب أن تكونوا على دراية بأن مسند اليدين ليس نظام سند وحجز فعال. لذلك احرص دائماً على أحزمة الأمان.

المهد

- هذا المنتج مناسب للاستخدام فقط مع الأطفال الذين لا يستطيعون البقاء جالسين بمفردهم دون مساعدة الوالدين.
- استخدم هذا المنتج فقط على أسطح أفقية مستوية وثابتة وجافة.
- لا تسمح للأطفال الآخرين باللعب بالقرب من سرير الأطفال المحمول دون مراقبتهم بشكل جيد.
- لا تستخدم سرير الأطفال المحمول عند وجود أية أجزاء مكسورة فيه أو متضررة بأي شكل من الأشكال أو غير موجودة.
- سرير الأطفال المحمول هذا مناسب للأطفال الذين لا يستطيعون البقاء جالسين بمفردهم دون مساعدة الوالدين والذين لا يستطيعون الالتفاف والذين لا يمكنهم بعد الحبو أو الاستناد على يديهم أو على ركبتيهم. الحد الأقصى لوزن الطفل: 9 كلجم.

• استخدم فقط وحصرياً فراش Inglesina لأسرة الأطفال المحمولة Easy Clip.

- هام - يجب قراءة التعليمات بانتباه قبل الاستخدام والاحتفاظ بها للرجوع إليها عند الحاجة مستقبلاً. قد تتعرض سلامة طفلكم للخطر إذا لم تلتزموا بهذه التعليمات. إن سلامة الطفل هي مسؤوليتكم.
- تنبيه! يجب عدم ترك الطفل دون مراقبة أبداً؛ فقد يكون ذلك خطراً. يجب الانتباه بدقة وحرص عند استخدام هذا المنتج.
- لتجنب حدوث أضرار جسيمة نتيجة السقوط و/أو الانزلاق، يجب استخدام أحزمة الأمان بحيث تكون مثبتة ومضبوطة بشكل صحيح.

المهد

- هذا المنتج مناسب للاستعمال مع الأطفال حديثي الولادة وحتى وصول وزنهم إلى 9 كجم.

الغطاء العلوي

- هذا المنتج مناسب للاستعمال مع الأطفال حديثي الولادة وحتى وصول وزنهم إلى 15 كجم، وفقاً للمعايير الأوروبية EN1888:2012.
- يُستخدم هذا المنتج مع الأطفال حتى وزن 22 كجم، طبقاً للمعايير الأوروبية الجديدة prEN1888-2، على أن يكون مكان الجلوس في عربة حمل الأطفال موجّهًا إلى الأمام.

مقعد السيارة (مجموعة 0+)

- هذا المنتج مناسب للاستعمال مع الأطفال حديثي الولادة وحتى وصول وزنهم إلى 13 كجم.
- للأطفال حديثي الولادة، يُفضل استخدام المهد و/أو يُفضل الجلوس في وضعية الاستلقاء.

عربة - الأطفال - مجموعة السفر TRAVEL SYSTEM

- يجب عدم ترك الطفل دون مراقبة أبداً.
- قبل الاستخدام، يجب التأكد أن المنتج مفتوح بالكامل وأن جميع أدوات الإيقاف والسلامة مفعلة بشكل صحيح.
- لتفادي وقوع حوادث، حافظ على بقاء الطفل بعيداً عند فتح وإغلاق المنتج.
- لا تسمح للطفل باللعب بهذا المنتج.
- ربط أحزمة الأمان للطفل دائماً.

• لا تترك المنتج والطفل موجود فيه حيث توجد حبال أو خيم أو غيرها مما قد يعرض به الطفل للتسلق أو التسبب له بالاختناق أو الخنق.

نصائح للاستخدام

- لا تستخدم المنتج إذا ظهرت فيه كسور أو نقص في القطع.
- تفقد المنتج ومكوناته بشكل منتظم للكشف عن أية أضرار و/أو تلف، أو تمزق أو فتق. تأكد على وجه التحديد من السلامة المادية والتركيبية للمقابض وقبضة النقل ومن قاع المهد.
- عدم السماح للأطفال آخرين أو للحيوانات باللعب دون مراقبة بالقرب من المنتج أو بالتسلق عليه.
- عند وضع الطفل أو إخراجها من المقعد/المهد أثناء فترات التوقف وعند فك/ تركيب المستلزمات الإضافية، يجب التأكد من تفعيل المكبح دائماً.
- يجب أن يقوم شخص بالغ فقط بأعمال التركيب والفك والضبط. يجب التأكد من أن مستخدم المنتج (المربيات، الجدات، إلخ) على دراية بكيفية العمل الصحيحة للمنتج.
- أثناء عمليات الضبط، يجب التأكد من عدم ملامسة قطع المنتج المتحركة للطفل (مثل: مسند الظهر، الغطاء وغيرها)؛ التأكد في كل الأحوال من تفعيل المكبح بالشكل الصحيح.
- عدم القيام أو تنفيذ عمليات فتح أو إغلاق أو فك للمنتج عندما يكون الطفل موجوداً فيه.
- توخى الحذر الشديد في كل الأحوال عند القيام بهذه العمليات والطفل في الجوار.
- خلال هذه العمليات قد يحدث انحباس أو إصابة الأصابع
- لا تترك الطفل داخل عربة الأطفال عند السفر والتنقل في وسائل النقل المختلفة (مثل القطارات، والمترو، والأتوبيسات، والطائرات، إلخ).
- في حالات عدم الاستخدام، يجب الاحتفاظ بالمنتج بعيداً عن متناول الأطفال.
- يجب عدم استخدام المنتج كلعبة! لا تسمح للطفل باللعب بهذا المنتج.
- المنتج مزود بدواسة خلفية للمساعدة في تجاوز العتبات والعوائق. لا تستخدم هذه الدواسة لنقل طفل آخر.
- لا تنقل الطفل في المقعد أو بشكل منفصل عن الهيكل.
- في حالة التعرض الطويل لأشعة الشمس، انتظر فترة مناسبة لكي يبرد المنتج قبل استخدامه.

• لاستخدام فقط مع المهد Quad وكروسي السيارة Huggy Multifix Inglesina المجهزة بشكل خاص بـ Easy Clip. إذا كنت غير متأكد، يمكن زيارة الموقع الإلكتروني: www.inglesina.com أو زيارة التاجر المعتمد أو خدمة الزبائن في Inglesina.

- إن استخدام مقعد السيارة مع هيكلها لا يعتبر بديل للمهد أو السرير. عندما يكون الطفل بحاجة إلى النوم، من اللازم استخدام المهد أو السرير.
- حيث أن مقعد السيارة غير مصمم لفترات طويلة من النوم.
- يمكن استخدام مقعد السيارة الصغير Huggy Multifix كمقعد للتمدد أيضاً.
- لا تستخدم مقعد التمدد عندما يتمكن الطفل من الجلوس وحده.
- مقعد التمدد هذا غير مصمم لفترات طويلة من النوم.
- خطير جداً استخدام مقعد التمدد هذا على أسطح عالية مثل الطاولات.

واقى المطر

تحذيرات!

- يُستخدم تحت مراقبة وإشراف شخص بالغ.
- عند استخدامه، يجب التحقق من أن واقى المطر لا يلامس وجه الطفل.

• لا تصف أية مرتبة سوى الموفرة مع السرير المتنقل.

- يمكن استخدام مهد Quad فقط وحصرياً مع Stand-up Inglesina.
- عندما يكون الطفل موجود في السرير المحمول، تأكد من أن رأس الطفل في مستوى أعلى من باقي جسده مقارنة بالمستوى الأفقي الموضوع فيه.
- تحقق من أن مقبض النقل موجود في وضعية رأسية ومثبت بالشكل السليم من كلا جانبيه قبل رفع السرير أو نقله وتحريكه.
- اضبط دائماً مسند الظهر في وضعية أقل انخفاضاً قبل رفع السرير المحمول أو نقله وتحريكه.
- انزع دائماً أجزاء حزام التعليق والتثبيت الخاص بمجموعة السيارة أو وضعها في الجيوب الجانبية الخاصة بها والموجودة في الغطاء الداخلي، وذلك عند استخدام سرير الأطفال المحمول خارج السيارة واثناء فترات نوم الطفل دون مراقبته وملاحظته من قبل شخص بالغ.

الأمان

- يجب التحقق قبل البدء بعملية التجميع بأن المنتج وجميع مكوناته لا تحمل أي علامات ضرر ناجمة عن النقل؛ أما في حالة وجودها فيجب عدم استخدام المنتج ويجب الاحتفاظ به بعيداً عن متناول الأطفال.
- من أجل سلامة طفلكم، وقبل استخدام المنتج، يجب إزالة جميع الأكياس البلاستيكية والمواد المستخدمة في التغليف والتخلص منها أو الحفاظ عليها بعيداً عن متناول المواليد الجدد أو الأطفال.
- يجب أن يستخدم المنتج حصرياً مع عدد الأطفال الذي صمم من أجله.
- لاستخدام على أي حال لنقل طفل واحد لكل مقعد.
- يجب عدم استخدام المنتج إذا لم يتم تثبيت وضبط جميع مكوناته بالطريقة الصحيحة.
- قبل الاستخدام، يجب التأكد أن المنتج مفتوح بالكامل وأن جميع أدوات الإيقاف والسلامة مفعلة بشكل صحيح.
- تجنب إقحام الأصابع داخل آليات عمل المنتج.
- يجب قراءة التعليمات الخاصة باستعمال الهيكل/عربة الأطفال بانتباه عند الربط مع مهد/ مقعد/ مقعد السيارة.
- يجب تجنب تقرب المنتج بشكل قطعي من الأدراج أو العتبات.
- لا تترك عربة حمل الأطفال/سرير الأطفال المحمول/مجموعة السفر travel system على سطح مائل أو منحدر عندما يكون الطفل موجوداً فيها حتى وإن كانت مكبوحة بوحدة الكبح الموجودة بها. كفاءة وفاعلية المكابح محدودة عند وجود منحدرات عالية الميل.
- عدم الصعود أو الهبوط على أدراج أو سلام كهربائية عندما يكون الطفل في العربة/ كروسي السيارة/ المهد.
- عند ركن عربة الأطفال هذه يجب التحقق من المكبح مدخل بالشكل الصحيح وذلك بتحريك العربة إلى الأمام وإلى الخلف.
- الحد الأقصى لسعة الحمل في سلة حمل الأشياء هي 3 كجم. الحد الأقصى لسعة الحمل في حاملة زجاجة الرضاعة هي 0,5 كجم. ممنوع منعاً باتاً تجاوز الحد الأقصى لسعة التحميل الموصى بها حيث أن ذلك يمكن أن يسبب حالات اختلال وعدم استقرار خطيرة لعربة الأطفال.
- أي حمل مطبق على المقبض و/ أو مسند الظهر و/ أو على جانب المنتج، يمكن أن يسبب خلل في ثبات أو استقرار المنتج.
- إدراك خطورة وجود مصدر نار متحرك أو غيره من مصادر الحرارة مثل مشعاع التدفئة، والمواقد، وأجهزة التدفئة الكهربائية والغازية، وغيرها؛ يجب عدم ترك المنتج قريباً من مصادر الحرارة هذه.
- التأكد من الاحتفاظ بجميع مصادر الخطر الممكنة (مثل: الأسلاك، الأسلاك الكهربائية وغيرها) بعيداً عن متناول الأطفال.

- لا تستخدم واقي المطر على المنتج دون استعمال الغطاء الذي يدعّمه ويثبتته.
- استخدمه فقط وحصرًا مع المنتج Inglesina المُشار إليه.
- لا تستخدمه على مُنتجات غير تلك التي تُوصي بها الشركة المُصنّعة.
- لتجنّب خطر التعرّض للاختناق أو زيادة الحرارة والتسخين المفرط، لا تستخدم هذا الواقي تحت أشعة الشمس أو في الأماكن المُغلقة.
- اغسل الواقي يدويًا بدرجة حرارة 30 درجة مئوية.

شروط الضمان

- تضمن شركة إنجليسينا باي ش.م. Inglesina Baby S.p.A. أن هذا المنتج قد تم تصميمه وتصنيعه وفقًا لقواعد/قوانين المنتج والجودة والسلامة العامة السارية حاليًا في دول الاتحاد الأوروبي ودول التسويق.
- تضمن شركة إنجليسينا باي ش.م. Inglesina Baby S.p.A. أن هذا المنتج خضع للعديد من اختبارات الجودة أثناء عملية الإنتاج وفي عند الانتهاء منها. تضمن شركة إنجليسينا باي ش.م. Inglesina Baby S.p.A. أن هذا المنتج كان خالي من أي عيوب تركيب أو تصنيع عند شراءه من البائع المُعتمد.
- لا يبطل هذا الضمان حقوق المستهلك المقررة في التشريعات الوطنية المعمول بها، والتي تختلف باختلاف البلد التي يباع فيها أو الأحكام السائدة في هذا الضمان في حالة وجود أي تعارض.
- في حال اكتشاف أية عيوب في المواد أو التصنيع أثناء الشراء أو الاستخدام العادي، كما هو موضح في دليل التعليمات المناسبة، فإن Inglesina Baby S.p.A. تمنح ضمانًا لمدة 24 شهرًا متواصلًا من تاريخ الشراء.
- الضمان سار فقط في البلدان التي تمت فيها عملية الشراء والتي كان الشراء فيها من وكيل معتمد.
- الضمان المقرر صالح فقط لأول مالك للمنتج الذي تم شراؤه.
- يغطي الضمان أية تبديلات أو يقدم الصيانة المجانية للأجزاء ذات العيوب التصنيعية. وتحفظ Inglesina Baby S.p.A. بحق تحديد ما إذا كان الضمان سيُطبق من خلال تبديل المنتج بأخر جديد أو إجراء صيانة له.
- ومن أجل تطبيق الضمان، يجب تقديم الرقم التسلسلي للمنتج بالإضافة إلى الفاتورة المحررة وقت شراء المنتج، مع ضرورة أن يكون تاريخ البيع محرمًا بشكل واضح ويمكن قراءته.
- يسقط الضمان في حالة أنه:
 - أن يستخدم المنتج لأغراض لم تتم الإشارة إليها صراحة في دليل التعليمات ذات الصلة.
 - أن يخضع المنتج للصيانة من قبل مراكز خدمة عملاء غير تابعة للشركة وغير معتمدة.
 - تم تصليح المنتج لدى مراكز دعم غير مُعتمدة وغير مُتفق عليها.
 - خضع المنتج لتغييرات و/أو عبث، سواء في الجزء الهيكلي أو في جزء القماش، غير مصرح به بوضوح من قبل جهة التصنيع. أي تغييرات في المنتج تخلي شركة إنجليسينا باي ش.م. Inglesina Baby S.p.A. مسؤوليتها تمامًا.
 - يكون العيب راجع إلى إهمال أو تهاون في الاستخدام (على سبيل المثال صدمات قوية في الأجزاء الهيكلية، التعرض لمواد كيميائية ضارة، الخ).
 - تم استهلاك المنتج بطريقة طبيعية (على سبيل المثال، العجلات، الأجزاء المتحركة، الأقمشة) ناتجة عن استخدام يومي مدد طويلة ومستمرة.
 - في حالة تعرض المنتج للتلف، حتى ولو عن طريق الخطأ، من قبل المالك نفسه أو أية أطراف أخرى (على سبيل المثال، أثناء شحنها جويًا ضمن الأمتعة أو باستخدام أية وسائل أخرى).
 - في حال إرسال المنتج إلى تاجر التجزئة للمساعدة دون استخدام الفاتورة الأصلية و/أو الرقم التسلسلي للمنتج أو في حالة كتابة تاريخ الشراء و/أو الرقم التسلسلي بشكل لا يمكن قراءته بوضوح.

- أي أضرار تقع بالمنتج بسبب استخدام ملحقات لم يتم تزويدها و/أو اعتمادها من قبل شركة إنجليسينا باي، لم يتم تغطيتها بالضمان.
- تخلي شركة إنجليسينا باي ش.م. Inglesina Baby S.p.A. مسؤوليتها تمامًا عن أي أضرار تلحق بالأشياء أو الأشخاص ناتجة عن استخدام غير مناسب و/أو غير صحيح للمنتج.
- بعد انتهاء فترة الضمان، تضمن الشركة على أي حال دعم منتجاتها الخاصة في خلال حد أقصى 4 سنوات من تاريخ طرح المنتج نفسه في السوق، لكن فيما بعد ذلك، سوف يتم تقدير إمكانية التدخل لكل حالة فردية.

قطع غيار / خدمة ما بعد البيع

- قم دوريًا بفحص أجهزة الأمان للتأكد من أنها تعمل بطريقة سليمة مع مرور الوقت.
- في حالة مقابلة مشاكل و/أو عيوب من أي نوع، لا تستخدم المنتج. اتصل على الفور بالبائع المُعتمد أو مركز خدمة العملاء إنجليسينا.
- لا تقم باستخدام قطع غيار أو ملحقات لم يتم تزويدها و/أو اعتمادها من قبل شركة إنجليسينا باي ش.م.

ماذا تفعل في حالة ضرورة الدعم

- في حالة ضرورة الدعم الخاصة بالمنتج، اتصل على الفور ببائع إنجليسينا الذي قمت منه بشراء الجهاز، وتأكد من إمكانية الحصول على الرقم التسلسلي للجهاز الذي تقدم طلب الدعم من أجله (إن الرقم التسلسلي متوفر بدءًا من مجموعة منتجات عام 2010).
- إن واجب البائع هو الاتصال بشركة إنجليسينا لتقييم أنسب طريقة للتدخل في كل حالة على حدة وفي النهاية تقديم التعليمات اللازمة.
- إن خدمة الدعم إنجليسينا على استعداد لتقديم التعليمات اللازمة، عن طريق تقديم طلب مكتوب يجب أن تكمله على النموذج الخاص الموجود على الموقع الإلكتروني www.inglesina.com - قسم الضمان والدعم.

نصائح للتنظيف وصيانة المنتج

- يحتاج هذا المنتج لعناية منتظمة من قبل المستخدم.
- يجب عدم التعامل بشدة مع أليات أو أجزاء الحركة مطلقًا؛ في حالة عدم التأكد، يمكن الإطلاع على التعليمات أولاً.
- لا تعد المنتج لمكانه إذا كان ما زال مبتلا وعدم تركه في أماكن رطبة لمنع تكون العفن.
- يجب الحفاظ على المنتج في مكان جاف.
- يجب حماية المنتج من العوامل الجوية والماء والمطر والثلج؛ كذلك، فإن تعرّض المنتج الطويل لأشعة الشمس قد يؤدي لتغير ألوان العديد من المواد.
- بعد الاستعمال على الشاطئ، يجب تنظيف المنتج وتجفيفه جيدًا لإزالة الرمل والملح عنه.
- يجب تنظيف الأجزاء البلاستيكية والمعدنية بقطعة قماش رطبة أو مادة تنظيف خفيفة؛ يجب عدم استخدام المذيبات أو الأمونيا أو البنزين.
- يجب تجفيف الأجزاء المعدنية بعناية إذا لامسها الماء، وذلك لمنع تعرضها للصدأ.
- احفظ جميع أجزاء الحركة نظيفة وعند الحاجة تزييتها باستخدام زيت خفيف.
- احفظ العجلات نظيفة من الغبار و/أو الرمل.

نصائح للحفاظ على نظافة الغطاء القماشي

- تجفيف بطانة القماش جيداً قبل استخدامها أو تخزينها.
- لتجنب إمكانية تشكّل العفن، يُنصح بتهوية المهد بشكل دوري. وعلى وجه التحديد، فصل بطانة الغطاء القماشي عن الهيكل وتمرير قطعة قماش جافة على القاع.

- ننصح بغسل الغطاء بشكل منفصل عن المواد الأخرى.
- تنظيف القطع القماشية بفرشاة ملابس ناعمة بشكل دوري.
- التقيّد بتعليمات غسيل القماش المصنوع منه الغطاء المثبتة على ملصق خاص.

أغسل يدويا في ماء بارد	
عدم استخدام مادة تبييض	
عدم استخدام التجفيف الآلي	
التجفيف عن طريق النشر بالظل	
لا تكوي	
عدم استخدام أسلوب التنظيف الجاف	
لا تستخدم نظام الطرد المركزي	

تعليمات

قائمة مكونات

الهيكل

شكل 1

- T1 مجموعة العجلات الأمامية
- T2 مجموعة العجلات الخلفية
- T3 حاملة زجاجة الرضاعة
- T4 سلة حمل الأغراض

الغطاء العلوي

- R1 ذراع السند
- R2 غطاء الحماية
- R3 الغطاء الواقئ
- R4 واقئ المطر (إذا كان موجودا)

المهد

- C1 غطاء المهد الخارجي
- C2 غطاء المهد

مقعد السيارة (إذا كان موجودا)

الهيكل

تركيب / نزع مجموعة العجلات الخلفية

شكل 2. أدخل مجموعة العجلة (T2) بالمطابقة مع الأنبوب الخلفي.



لتجنب تعريض الطفل لأية إصابات يجب إبقاؤه بعيداً أثناء مراحل فتح وغلق هذا المنتج.



لا تستخدم المقبض الخلفي لرفع عربة الأطفال أبداً أثناء تواجد الطفل بداخلها.

AR

وحدات نقل وتحريك إضافية في هياكل الحمل والتدعيم (المهد، مقعد السيارة (إذا كان موجوداً)، الغطاء العلوي)

شكل 18 يُمكن استخدام هياكل الحمل والتدعيم مع سرير الأطفال المحمول Quad ومع مقعد جلوس الأطفال في السيارة Huggy (إذا كان موجوداً).

المهد QUAD

تثبيت المهد بالهيكل

شكل 19 أكمش المهد بالمقابض الكبيرة، قم بشبكها على الهيكل في الأماكن المخصصة لذلك على كلا جانبي الهيكل، وثبت فقط نحو وجه الأم.
شكل 20 تنبيه: تأكد من أن المهد مثبت دائماً في مكانه بشكل صحيح.

فك المهد من الهيكل

شكل 21 بالعمل على الرافعة (C3) الموجودة خارج المهد.
شكل 22 قم في نفس الوقت برفع المهد بمسكه بالمقبض.

تثبيت الغطاء العلوي

شكل 23 قم بتثبيت الأزرار الأوتوماتيكية على هيكل المهد.
شكل 24 لف الغطاء العلوي (C1) حول المقبض بتثبيته بإبزيم فيلكرو والأزرار المناسبة.

ضبط مقبض الغطاء العلوي

شكل 25 لضبط المقبض والغطاء العلوي، قم باستعمال الزرين الجانبيين (C4) في نفس الوقت.
شكل 26 تنبيه: لنقل المهد وتحريكه، يجب الإمساك دائماً بالمقبض.

تركيب الغطاء العلوي

شكل 27 قم بتوصيل جميع أزرار الغطاء بالمهد.

التهوية الداخلية

شكل 28 يمكن ضبط مستوى التهوية في داخل المهد بواسطة الرافعة (C5).

ضبط مسند الظهر

شكل 29 اضغط الرافعة (C6) لضبط مسند الظهر: أعد وضع الرافعة إلى مركزها الأولي.

صيانة فراش السند والكسوة الداخليّة

شكل 30 يُنصح دورياً بإزالة فراش السند والكسوة الداخليّة من أجل صيانتها بالشكل الصحيح.

مقعد السيارة HUGGY

تركيب مقعد السيارة على الهيكل

شكل 31 امسك مقعد السيارة بالمقبض، اشبكه على الهيكل في المراكز المخصصة لذلك على كلا جانبي الهيكل وثبت دائماً نحو وجه الأم.
شكل 32 تنبيه: تأكد دائماً من أن المقعد مثبت جيداً قبل استخدامه.

فك مقعد السيارة عن الهيكل

شكل 33 قم باستخدام الرافعة (S1) الموجودة في خلف المقعد.
شكل 34 في نفس الوقت، قم برفع المقعد مستخدماً المقبض الخاص بذلك.

شكل 3 ادفع مجموعة العجلة (T2) في مقرها حتى تسمع نقرة التركيب الكامل.

تنبيه: تأكد من أن العجلات قد تم تركيبها بالشكل الصحيح قبل استخدام العربة

شكل 4 لفك مجموعة العجلة الخلفية (T2)، اضغط على الزر الصغير (T5) واستخرج المجموعة بكاملها.

فتح الهيكل

شكل 5 لفتح الهيكل، قم أولاً بتحريك حُطاف الأمان (T6).
شكل 6 امسك المقبض، وارفعه حتى فتح الهيكل بالكامل (ستسمع صوت نقرة).
شكل 7 تنبيه: تأكد أن الآليتين كليهما مشبوكتان بطريقة صحيحة قبل الاستخدام.

إغلاق الهيكل

شكل 8 وبعد ان تتخذ وضعاً في الأمام، اقبض على يد الفتح (T7)، ثم اضغط على الزر (8T)، وارفع الهيكل حتى الإغلاق.
شكل 9 أكمل الإغلاق بتثبيت حُطاف الأمان (T6).

مكبج العجلات الخلفية

شكل 10 ولتشغيل الكابج، ادفع الذراع المركزية الخلفية إلى الأسفل (T9). يجب تفعيل المكبج دائماً عند التوقف.

مقبض النقل

شكل 11 ولنقل الهيكل مغلقاً، استخدم مقبض الفتح (T7).

ضبط المقبض

شكل 12 الهيكل مزود بمقبض قابل للتعديل.
لضبط المقبض في الوضع المطلوب، اضغط على الأزرار الجانبية (T10).

مكبج (حجز/تحريك) العجلات الخلفية

شكل 13 الهيكل مزود بعجلات قابلة للدوران يمكن تثبيتها وتحريكها بالعمل بسهولة على الرافعة (T11) الموجودة في المقر الرئيسي.

حامل زجاجة الرضاعة

شكل 14 الهيكل مجهز بحامل لزجاجة الرضاعة من سلسلة (T3). لتثبيت حامل زجاج التغذية، ضعه في وضع يناسب الحُطاف (T12) على الهيكل، ثم ادفعه في مقره حتى التثبيت الكامل.

سلة حمل الأغراض

إطار الحمل مزود بسلة واسعة لحمل الأشياء (T4).
شكل 15 لتثبيته، أدخل الأطراف الخلفية للإطار (T15) في أماكنها المحددة على السلة (T16) ثم ثبت حزام الفيلكرو الأوسط (T17).
شكل 16 أدخل فتحة التثبيت (T13) في حطافات التعليق الخاصة بذلك (T14) على إطار الحمل.
شكل 17 أكمل عملية التثبيت عبر وضع السلة تحت مجموعة المكبج الخلفية وتثبيت الدوائر المرنة الصغيرة (T18) بحطافات التعليق الخاصة بذلك (T19) تحت أنبوب إطار الحمل.

للاستخدام الصحيح لمقعد السيارة Huggy قم بقراءة دليل الاستخدام الخاص بذلك.

QUAD الغطاء العلوي

تركيب الغطاء العلوي على الهيكل

شكل 35. أشبك الغطاء العلوي على الهيكل بثنيتته في المراكز المخصصة لذلك على كلا جانبي الهيكل.
شكل 36. تنبيه: تأكد أن الغطاء العلوي مركب دائماً بالشكل الصحيح على كلا الجانبين قبل الاستخدام.
شكل 37. من الممكن استخدام الغطاء الطويل سواء باتجاه الأم أو باتجاه الطريق.

فك الغطاء العلوي عن الهيكل

شكل 38. اضغط المقابض (R5) في نفس الوقت وارفع الغطاء العلوي عن الهيكل.
تنبيه: لا تقوم أبداً بإجراء هذه العملية والطفل في داخل المقعد.

ضبط مسند الظهر

شكل 39. يمكن ضبط مسند الظهر في 4 مواضع؛ قم تحريك الأداة المركزية (R6) والوصول بها للوضع المراد.

ضبط دواسرة ارتكاز القدم

شكل 40. وبالضغط على كلا الزرين (R7) الواقعين على الجزء السفلي من الدواسرة، ادفعه نحو الأسفل.
شكل 41. لرفع الدواسرة، يكفي سحبها نحو الأعلى؛ ستتوقف بشكل آلي. يمكن أيضاً زيادة طول الدواسرة الأمامية المانعة للانزلاق لاتّباع نمو الطفل.
شكل 42. لزيادة طولها استخدم الزر الانضغاطي الصغير (R17) الموجود تحت هذه الدواسرة وفي نفس الوقت أخرج وصلة تطويل مسند القدمين (R16).
شكل 43. لإعادة وضعها في مكانها الأصلي الخاص بها، بالضغط على الزر (R17)، ادفع وصلة تطويل مسند القدمين (R16) في مكانه.

أحزمة الأمان

شكل 44. تأكد من إدخال أحزمة الأمان في الفتحات على ارتفاع الكف أو فوق ذلك مباشرة. إذا كان الوضع غير صحيح، يجب سحب الأحزمة من المجموعة الأولى للفتحات وإدخالها في الثانية؛ استخدم دائماً الفتحات الموجودة على نفس الارتفاع.
شكل 45. تأكد من إدخال حزام الظهر بشكل صحيح في أقصى جزء من البطن.
شكل 46. اربط أقصى طرف من حزام البطن مع القفلة المركزية.
شكل 47. يجب أن يمر الحزام البطني دائماً في الحلقات الجانبية (R8) وعندما يكون مستخدماً، يجب ضبطه بطريقة تطوّق الطفل بشكل صحيح.
شكل 48. يجب استخدام حزام ما بين الساقين دائماً مع الحزام البطني، وضبطها بالشكل الصحيح.
تنبيه! قد يتسبب عدم الالتزام بهذا التحذير سقوط الطفل أو انزلاقه مع خطر الإصابة بجروح.

تركيب ذراع السند

شكل 49. لتركيب ذراع السند (R1)، اضغط الأزرار (R9) واشبك في المراكز المخصصة لذلك على الغطاء العلوي (R10).

شكل 50. يمكن فتح ذراع السند من أحد الجوانب أو إزالته بالكامل؛ لفتحه، اضغط الزر (R9) واسحبه من مكانه. لإزالته، كّر العملية من الجانب الآخر.

تثبيت الغطاء العلوي

شكل 51. وبعد إدخال الوليعة الأولى (H1) في المكان المخصص لها على خلف الغطاء الطويل (R11)، ارفق الكسوة إلى داخل الإطار، مع الانتباه لإدخال اللسانين (H3) في الأماكن الخلفية (H4).
شكل 52. أكمل تركيب الغطاء العلوي (R2)، وذلك بإدخال الوليعة الثانية أيضاً (H2) في مكانها.
شكل 53. لضبط الغطاء العلوي، يكفي سحبها للوصول للوضعية المطلوبة.

فك الغطاء العلوي عن العربة

شكل 54. لفك الغطاء العلوي لعربة الأطفال، يكفي إخراجها بحزم من أماكنه الجانبية على مسند الظهر.

الصيانة كسوة الغطاء العلوي

شكل 55. "يمكن فك كسوة الغطاء العلوي حتى تتمكن بإجراء الصيانة الصحيحة."
فك العرى المطاطية (H5) من كلا الوليجتين، وفك الأزرار الموجودة على مفصلات الغطاء العلوي (H6).
شكل 56. وبعد ذلك افصل الشريط الأبيض الأمامي (H7) والشريط الأسود الخلفي (H8) من كلا المفصلتين (H6) ثم فك الكسوة تماماً.
شكل 57. لإعادة تركيب الكسوة، أدخل الشريط الأبيض الأمامي (H7) والشريط الأسود الخلفي (H8) في المجاري (السكك) المناسبة له على البطانة الداخلية.
شكل 58. ثم أدخل كلا الشريطين في الأماكن المخصصة لها على المفصلات (H9) حتى التثبيت الكامل، وتأكد أن الشريط الأبيض (H7) بقى في الأمام والشريط الأسود بقى في الخلف (H8).
شكل 59. أكمل التركيب، بخطف العروتين الصغيرتين المطاطيتين (H5) على كلا وليجتي الغطاء العلوي (H1-H2) وتزوير الأزرار الجانبية.

الغطاء الواقي

شكل 60. قم بتثبيت الغطاء الواقي (R3) بحيث يمكن تمريره أسفل ذراع السند.

شكل 61. قم بتثبيت حبل الربط المركزي (F1) بتمريره في الحلقة (F2).
شكل 62. إذا تم عكس الغطاء الواقي من الممكن تثبيته في وضعية مناسبة لحماية الطفل من البرد.
شكل 63. من الممكن استخدام الغطاء الواقي سواء في حالة أن الغطاء العلوي من ناحية الأم أو من ناحية الطريق.

الواقي من المطر (إن وُجدت)

شكل 64. لتركيب واقي المطر (R4)، قم بوضعه على الغطاء العلوي وتركيب أزرار كلا الجوانب الاتوماتيكية (P1).
شكل 65. وبعد ذلك أكمل التركيب بتمرير الشريط المطاطي (P2) تحت منصة الغطاء الطويل.

صيانة الكسوة

ينصح بإزالة البطانة بشكل دوري، من أجل الصيانة الصحيحة له.
شكل 66. فك الشريطين المطاطيين الصغيرين الخلفيين (R12) من منصة مسند القدمين.

شكل 71. أخرج حزام فصل الساقين من غطاء الحماية الخارجي المدمج في الكسوة (R19).

شكل 72. قم بتمرير أحزمة الظهر وأحزمة فصل السيوف عبر الفتحات على البطانة واسحبها كلياً.

تنبيه! تأكد من إعادة وضع البطانة بشكل صحيح قبل الاستخدام.

شكل 67. فك الشريط المطاطي (R13) من كلا جانبي الغطاء الطويل.

شكل 68. فك خطاف الأزرار الموجود على المقعد (R14) وعلى الحلقات (R15).

شكل 69. فك أشرطة الظهر من وسادة الكتفين.

شكل 70. اسحب الحزام البطني من الحلقات الجانبية (R8) مع مراعاة تمرير السن الأول للقفلة المركزية عبر الحلقة الجانبية قبل سحبها بالكامل.

주의사항



중요 - 제품 사용 전 매뉴얼을 꼼꼼히 읽어 보시고, 나중에 참조 할 수 있도록 잘 보관 하시길 바랍니다. 여기에 적힌 지침들을 따르지 않을 경우 아이의 안전에 영향을 초래할 수 있습니다.

아이의 안전은 사용자의 책임입니다.

경고! 아이를 절대 혼자 두지 마십시오. 위험할 수 있습니다. 특히 제품을 사용 중일 때 더 많은 신경을 써주십시오. 추락 혹은 미끄러지는 등의 심각한 사고 방지를 위하여 안전벨트가 늘 올바르게 착용되고 조정이 되었는지 확인하십시오.

요람

• 이 제품은 신생아에서 최대 **9kg**의 유아까지 사용하기에 적합합니다.

운반 시트

• 유럽표준 EN1888: 2012에 따라, 이 제품은 신생아에서 최대 **15kg**의 유아까지 사용하기에 적합합니다.

• 유럽표준 prEN1888-2에 따라, 이 제품은 유모차의 시트가 앞쪽으로 향한 상태에서, 신생아에서 최대 **22kg**의 유아까지 사용할 수 있습니다.

카시트 (그룹 0+)

• 이 제품은 신생아에서 최대 **13kg**의 유아까지 사용하기에 적합합니다.

• 신생아 아이들에게 요람 및 시트 위치를 더 아래로 내릴 수 있게 사용 할 수 있습니다.

유모차 - 트래블 시스템

• 아이를 절대 혼자 두지 마십시오.
• 제품을 사용하기 전 제품이 완전히 펼쳐졌음을 확인하고 모든 안전장치 및 잠금 장치가 제대로 실행 되었는지 확인하십시오.

• 이 제품을 펼치거나 접는 작업을 하는 동안 사고를 피하기 위해서는 아기를 멀리 놓아 두십시오.

• 아이들이 이 제품을 장난감으로 사용하지 않도록 하십시오.

• 아이가 안전벨트를 하고 있는지 항상 확인하고 안전 벨트 없이 놓아 두지 마십시오.

• 이 유모차는 뛰거나 스케이트 타는 것에 적합하지 않습니다.

• 사용하기 전에 유모차 본체나 좌석 장치 또는 카시트 연결 장치가 제대로 체결되어 있는지 확인하십시오.

• 아이가 안전벨트를 하고 있는지 항상 확인하고 안전 벨트 없이 놓아 두지 마십시오.

• 늘 가랑이 벨트와 허리 벨트를 함께 착용할 수 있도록 하십시오.
• 현 제품과 제공된 것과 다른, 현재의 규정을 준수하는 규제 시스템은 현 시트의 측면 링들을 장착하는 것에 집중하면서 사용할 수 있습니다 (그림. 47 - 부분 R8).

• 안전벨트 시스템을 올바르게 사용하는 것보다 성인이 지켜보는 것이 더 중요합니다.

• 핸드 레일은 효과적인 제제 시스템이 아니라는 것을 주지하십시오. 항상 안전 벨트를 사용하십시오.

요람

• 이 제품은 혼자 앉을 수 없는 아이에게만 적합합니다.

• 단단하고 평평하며 건조한 표면에서만 사용하십시오.

• 캐리콧 근처를 지키는 사람 없이 캐리콧 근처에서 다른 아이가 놀도록 방치하지 마십시오.

• 캐리콧의 부품이 파손, 파괴 또는 누락된 경우 사용하지 마십시오.

• 이 제품은 스스로 앉기, 뒤집기를 할 수 없고 손과 무릎으로 제품을 위로 밀 수 없는 아이에게 적합합니다. 아이의 최대 체중: **9kg**.

• Inglesina Easy Clip 캐리콧 전용 매트리스만 사용하십시오.

• 요람과 함께 제공되는 것 외에 추가 매트리스를 사용하지

마십시오.

- Quad 요람은 Inglesina Stand-Up 독립적으로 사용할 수 있습니다.
- 아이가 캐리콧에 있을 때는 수평면을 기준으로 머리가 몸보다 높아야 합니다.
- 캐리콧을 운반하거나 들기 전에 항상 핸들이 수직 위치에 있고 양쪽에 제대로 고정되어 있는지 확인하십시오.
- 캐리콧을 운반하거나 들기 전에 항상 등받이가 사용하기에 가장 낮은 위치에 있도록 조절하십시오.
- 차량으로 이동 중이거나 성인이 지속적으로 지켜보지 않고 장시간 잠을 자는 경우 캐리콧을 항상 자동차 키트의 스트랩 어셈블리 구성품을 분리하거나 내측의 전용 옆주머니에 넣으십시오.

안전

- 본 제품을 조립하기 전, 운송 중에 제품 및 이에 따른 부속품에 손상이 없는지 확인 하십시오. 만일 제품에 문제가 있을 경우, 제품을 사용하지 마시고 아이의 손에 닿지 않는 곳에 보관하십시오.
 - 유모차를 사용하기 전, 아이의 안전을 위해 제품 포장에 사용된 모든 비닐 팩 또는 부속물들을 제거해 주시고 신생아들이나 아이들에게서 멀리 놓아 두십시오.
 - 설계된 본 제품은 독립적으로 아이들의 숫자에 의해 사용되어 적야 합니다.
 - 본 제품은 한 명의 아이만이 탑승을 할 수 있습니다.
 - 모든 부속 및 안전장치가 완벽하게 장착되지 않은 상태에서는 제품을 사용하지 마십시오.
 - 제품을 사용하기 전 제품이 완전히 펼쳐졌음을 확인하고 모든 안전장치 및 잠금 장치가 제대로 실행 되었는지 확인하십시오.
 - 제품의 부속 안에 손가락을 넣지 않도록 주의하십시오.
- 요람/시트/ 카시트가 연결 될 때 프레임 사용에 관련된 지침서를 주의하여 읽으십시오.
- 계단 또는 발판에 주위에 절대 유모차를 세워 두지 마십시오.
 - 브레이크가 걸려 있더라도 아이가 유모차안에 있을 때 경사면에 유모차/캐리콧/트레일 시스템을 두지 마십시오. 브레이크 효율은 경사가 심하면 제한됩니다.
 - 아이가 유모차에/카 시트/요람에 있을 시 에스칼레이터 또는 계단에서 절대 사용하지 마십시오.
 - 주차 할 때, 제품을 전후로 움직여, 브레이크가 제대로 삽입되었는지 확인하세요.
 - 저장 바구니의 최대 하중은 3 kg입니다. 병 홀더의 최대 하중은 0.5 kg입니다. 권장되는 최대 하중을 초과하는 것은 위험하고 불안정한 상태의 원인이 될 수 있으므로 절대적으로 금지됩니다.
 - 손잡이 및 등받이 제품의 측면에 적용된 모든 무게는 제품의 안전성을 위험하게 할 수 있습니다.
 - 이 제품을 안전 장치가 없는 불꽃, 혹은 히터, 벽난로, 전기 혹은 가스렌지 등에 가까이 두지 않도록 주의하십시오.
 - 위험요소가 될 수 있는 모든 것 (예를 들어 전기줄, 철사, 등)에 아이가 가까이 하지 않도록 주의하십시오.
 - 아이가 탑승을 하고 있는 동안 줄, 커튼, 혹은 그 외의 아이가 타고 올라가거나 질식의 위험, 혹은 목을 조를 수 있는 모든 환경에 제품을 세워두지 않도록 하십시오.

사용자 팁

- 만일 훼손되었거나 부족한 부품이 있다면 제품을 사용하지 마십시오.
- 정기적으로 제품을 확인해 제품 부속에 훼손된 닳거나 울이 풀린 곳, 혹은 찢어진 곳이 없는지 확인하십시오. 특별히 요람의 내부 안과 운반 손잡이나 구조물의 손잡이 그리고 물리적 무결점을

확인하십시오.

- 제품의 근처 혹은 위로 다른 아이 혹은 애완동물이 놀거나 올라타지 않도록 하십시오.
- 정차시, 액세서리를 조립 또는 분리하는 동안 요람/시트로 부터 아이를 내리거나 놓거나 탑승할 때, 항상 브레이크를 삽입하는 것을 확인 하십시오.
- 제품 조립, 분리, 조절 작업은 오직 성인으로 실행 되어야 합니다. 이 제품을 사용하는 모든 사람들 (아기 부모, 조부모, 친인척 등)이 이 제품의 바른 사용법을 알고 있도록 하십시오.
- 조절 작동시 유모차의 작동부위(후드, 등받이 조절)가 아이들과 절대 접촉이 되지 않도록 해주십시오. 위와 같은 작업을 수행 시 꼭 브레이크를 작동 시켜주십시오.
- 아이가 탑승하고 있는 동안 유모차를 켜거나, 접거나, 혹은 제품 분리 작업을 실행하거나 시작해서는 안됩니다.
- 어떠한 상황에서든 아이가 가까이 있는 동안에는 이러한 제품 조작에 주의하십시오.
- 작동 중 손가락 끼임 및 절단 사고 발생 위험이 있습니다.
- 다른 운송 수단 (예를 들어 기차, 지하철, 버스, 비행기 등)에 여행하는 동안 제품에 아이를 방치하지 마십시오.
- 제품을 사용하지 않을 시에는 아이들 손에 닿지 않는 곳에 보관하십시오. 이 제품은 아이들의 장난감으로 사용되어서는 안됩니다! 아이들이 이 제품을 장난감으로 사용하지 않도록 하십시오.
- 계단이나 장애물을 넘을 수 있게 뒷발판을 갖추었습니다. 아이를 운반하는 발판으로 사용하지 마십시오.
- 프레임에서 별도로나 시트에 아이를 운반하지 마십시오.
- 장시간 이 제품이 햇빛에 노출되었다면, 제품에 열이 식을 때까지 기다린 후 사용하십시오.
- 오직 Quad 와 특별히 Easy clip 장착에 준비되고 제공된 Huggy Multifix Inglesina 카시트만을 사용해야 합니다. 의문이 있는 경우 사이트 www.inglesina.com 을 참조 하거나 공인 대리점 또는 잉글레지나 서비스 센터에 문의하십시오.
- 프레임에 카시트의 사용을 침대나 요람으로 대치하지 마십시오. 아이가 잠이 필요할 때 요람이나 침대로 사용하는 것이 더 적절합니다.
- Huggy Multifix 카시트는 또한 바운سر처럼 사용할 수 있습니다.
- 아기가 혼자서 앉을 수 있을 때 바운서를 사용하지 마십시오.
- 이 바운서는 수면의 오랜 기간을 위해서 설계되지 않았습니다.
- 예를 들어 테이블과 같이 높은 표면 위에서 이 바운서를 사용하는 것은 위험합니다.

레인커버

주의사항!

- 성인의 감독하에 사용하십시오.
- 레인커버가 아이의 얼굴에 직접 닿지 않도록 유의하십시오.
- 고정을 위한 후드 없이는 제품 위에 레인커버를 부착하지 마십시오.
- Inglesina 공인 제품에만 사용하십시오.
- 제조사가 권장하는 것 이외의 제품에는 사용하지 마십시오.
- 질식이나 과열의 위험을 방지하려면 햇빛 아래 또는 밀폐된 공간에서 사용하지 마십시오.
- 30°C 온도로 세척하십시오.

보장 조건

- Inglesina Baby S.p.A.는 이 제품이 유럽 공동체 국가와 시장 국가에서 현재 일반적으로 준수하는 제품과 품질 및 안전에 대한 규범/규칙에 따라서 설계되었고 제조 되었음을 보장 합니다.
- Inglesina Baby S.p.A. 는 생산 과정에서 과정중 및 과정

종료에서 제품의 품질을 다양한 방법으로 품질 검사를 했음을 보장합니다. Inglesina Baby S.p.A. 는 공인 대리점에서 구입 당시에 제품이 조립 및 제조의 결함 없어야함을 보장 합니다.

- 이 보증서는 구입자들을 법적으로 부터 권한을 인정해 주기 위한것이며 제품을 구입한 나라 마다 나름대로의 규정을 정할수 있지만, 반대의 경우가 생길시 이 제품의 보증을 우선시 한다.
- 제품 구입시 제조이상이 있거나 제품에 문제가 있을시 사용중에도 제품이상이 발생되면 사용방법을 참고 하거나 본 L'Inglesina Baby S.p.A. 는 구입한 날로 부터 24 개월 까지 품질을 보증을 합니다.
- 보증서는 단지 물품을 구입한 나라에서만 그 효력을 발휘할수 있으며 이후로부터 물품 구입자가 허가를 취득 할수 있다
- 보증서는 처음으로 물품을 구매 한 자 한테 인정되며 효력 발휘가 된다
- 보증서는 제품 제조 결함이나 물건의 이상이 있을시 반품및 수리가 가능하다. L'Inglesina Baby S.p.A 는 기능에 따라 제품의 교환및 수리에 관한 보증서를 첨부할지를 결정한다
- 보증서를 유용하게 쓰기위해서는 제품의 일련 번호나 제품 구입시 받은 영수증을 구입날자 및 정확히 읽을수 있는 카피 를 보관 한다.
- 소개된 보증 조건들은 다음과 같은 경우에 권리가 소멸됩니다.
 - 본 제품은 여러곳에 보급 되고 사용되며 에 명시 되었고 에 사용방법이 나있다.
 - 본 제품은 사용방법에 준수해서 사용되어야 한다.
 - 제품이 공인되었거나 계약된 소비자 센터가 아닌 곳에서 수리 했을 경우.
 - 제품을 제조사로 부터 공식 받지 않은 곳에 천이나 구조의 부분들을 수정 및 조작했을 경우에는 Inglesina Baby S.p.A. 는 제품을 수정해야 하는 어떠한 책임도 가지지 않습니다.
 - 과실로 인한 결함 및 부주의 사용 (예. 구조 부품들의 충격, 강한 화학 물질에 대한 노출 기타 등등).
 - 매일 계속해서 사용함으로써 발생한 제품이 정상적으로 소모 (예. 바퀴, 모빌 부품, 천) 되었을 경우.
 - 이 제품은 소유자나 제 3자(예를 들면 항공이나 기타의 운송 방법에 의해 수하물로 운송되는 경우) 우연히 손상될 수도 있습니다.
 - 제조 업체나 구입한가게 로 구입 영수증과 제품일련 번호 를 기록한 것을 보내면 된다.
- Inglesina Baby 로 부터 실행되지 않거나 제공되지 않은 액세서리 를 사용하여 제품에 문제가 있을 시 우리의 보증 조건으로부터 보장 받지 못합니다.
- L'Inglesina Baby S.p.A. 는 본인의 잘못으로 인해 이뤄진 훼손에 대한 책임을 지지 않습니다.
- 보장 기간이 끝났을 경우, 회사는 여전히 사건별로 사건의 조정 가능성을 평가 하여서 동일한 마켓에서 소개받은 일자로 부터 최대 4년동안 그 제품의 서비스를 보장 합니다.

교환/ 판매 후 서비스

- 시간 내 제품의 완벽한 기능을 하기 위해서 안전장치의 정기적 점검을 해 주십시오. 만약 제품에 문제가 있거나 어떠한 하자가 있을 경우, 제품을 사용하지 마십시오. 바로 Inglesina 제품 대리점 혹은 소비자센터로 연락 주시기 바랍니다.
- L'Inglesina Baby 에서 제공되거나 승인되지 않은 부속 혹은 액세서리를 사용하지 마십시오.

서비스가 필요한 경우 무엇을 합니까

- 제품에 서비스 필요한 경우, 같은 요구의 제품에 관련된 "일련번호" 를 가지고 있는지 확인하고 바로 물건을 구입한

대리점에 연락하십시오. (일련 번호는 2010 년 컬렉션으로 부터 사용할 수 있습니다.)







- 대리점의 의무는 각 각의 경우의 적합한 조정 방법을 평가하여 Inglesina 와 연락하고 마지막으로 후속 지도를 제공 해야 합니다.
- Inglesina 소비자 센터는 소개된 웹 사이트 Inglesina: www.inglesina.com 의 보증 및 서비스 부분에 적절한 양식을 작성하는 것을 통하여 필요한 모든 정보를 제공해야 합니다.

제품의 유지 및 관리

- 이 제품은 사용자의 정기적인 유지 및 관리가 필요합니다.
- 절대로 제품 기기 혹은 부속 조립을 강제로 분해 혹은 조립하려 하지 마십시오. 만약 정확하지 않을 경우, 설명서를 다시 확인해 주시기 바랍니다.
- 제품의 곰팡이 방지를 위하여 제품이 아직 젖어있는 상태일 경우 보관을 하지 마시고, 제품을 습기가 찬 곳에 보관하지 마시기 바랍니다.
- 제품을 건조한 환경에 보관해 주시기 바랍니다.
- 바람, 물, 비, 눈 등에서 제품을 보호해 주시기 바랍니다. 또한, 장시간 햇살에 이 제품을 노출 할 경우 제품의 색이 바랄 수 있습니다.
- 해변에서 제품을 사용을 하게 될 경우, 사용 후 모래와 소금기를 제거하기 위해 조심스럽게 닦아주시기 바랍니다.
- 플라스틱과 금속 부품 부분은 젖은 천 혹은 가벼운 세제를 이용해 닦아 주시기 바랍니다. 강한 용제, 암모니아 혹은 석유는 사용을 금합니다.
- 녹스는 것을 방지하기 위해 물이나 습기에 제품이 닿았을 경우 금속 부분을 모두 건조시켜 주시기 바랍니다.
- 움직이는 부속의 모든 부분을 철저히 해 주시고, 필요시 경우로 윤활제를 발라 주십시오.
- 바퀴에 묻어 있는 먼지와/혹은 모래를 닦아내 주시기 바랍니다.

유모차 직물 세탁 시 팁

- 내부 시트는 다른 직물과는 따로 세탁을 할 것을 권장합니다.
- 정기적으로 유모차 직물 부분을 부드러운 솔로 닦아 주십시오.
- 시트의 라벨 설명에 따른 방법으로 세탁을 해 주시기 바랍니다.

-  찬 물에 손세탁 하십시오
-  탈색제를 사용하지 마십시오
-  세탁기의 건조기능을 사용하지 마십시오
-  야간 기온 상태로 그늘에서 말린다
-  다림질을 하지 마십시오
-  드라이클리닝을 하지 마십시오

드라이클리닝하지 마십시오

- 완전히 건조된 상태에서 내부 시트를 사용하거나 보관하십시오.
- 곰팡이의 형성을 방지하려면 정기적으로 요람을 환기합니다. 특별히 구조물에서 커버 섬유를 분리하고 마른 천으로 깊이 닦으십시오.

KO

설명서



부상을 방지하기 위해, 본 제품을 열고 집을 때 아이를 떨어뜨려주세요.



아기가 있는 상태에서 후방 손잡이를 사용하여 유모차를 들어올리지 마십시오.

프레임

그림 1 프레임

- T1 앞 바퀴 그룹
- T2 뒷 바퀴 그룹
- T3 컵홀더
- T4 장바구니

운반 시트

- R1 안전대
- R2 운반 시트 후드
- R3 발커버
- R4 레인커버 (만일 소개 된다면)

요람

- C1 요람 후드
- C2 요람 덮개

카시트 (만일 소개 된다면)

프레임

뒷 바퀴 그룹의 조립/제거

- 그림 2 그룹 바퀴 (T2) 를 뒷 판에 일치하는 곳에 삽입합니다.
- 그림 3 연결을 완전히 하려면 클릭소리가 날 때까지 그 자리에 그룹 바퀴 (T2) 를 밀어넣습니다.

주의: 사용하기 전에 바퀴들이 올바르게 고정 되었는지 확인합니다.

그림 4 뒷 바퀴 그룹 (T2) 를 제거하기 위해서 작은 단추 (T5) 를 누르고 완전하게 빼어냅니다.

프레임 펼치기

그림 5 프레임을 열기 위해서 먼저 안전 고리 (T6) 를 풀어놓습니다.

그림 6 손잡이를 움켜지고 프레임이 완전히 개방될 때까지 위로 올립니다 (클릭).

그림 7 주의: 사용 전에 모든 잠금 메카니즘이 올바르게 연결되었는지 확인합니다.

프레임 접기

그림 8 앞에 위치한 개방된 손잡이 (T7) 를 잡고 단추 (T8) 를 누르면서 잠길 때까지 프레임을 올립니다.

그림 9 안전 고리 (T6) 를 고정하여 잠금을 완료합니다.

뒷바퀴 브레이크

그림 10 브레이크를 작동하기 위해서는 뒷 중앙 레버 (T9) 를 아래로 밀어냅니다.

아이의 안전을 위해 유모차가 멈춰 있을 때는 항상 브레이크를 작동시켜 주십시오.

유모차 운반 시

그림 11 잠긴 프레임을 운반하기 위해서 개방 손잡이 (T7) 를 사용합니다.

손잡이 조절

그림 12 프레임은 조절할 수 있는 손잡이가 장착되었습니다. 원하는 위치에 손잡이를 조절하기 위해서 측면 단추 (T10) 를 작동합니다.

앞바퀴 잠금/해제 장치

그림 13 프레임은 중앙 접합 부분에 일치하는 위치한 레버 (T11) 를 단순하게 작동시키면서 잠금이나 해제를 할 수 있는 급회전 바퀴를 갖추고 있습니다.

컵홀더

그림 14 프레임은 컵홀더 시리즈 (T3) 을 갖추고 있습니다. 우유병 홀더를 고정하기 위해서는 프레임에 있는 연결 (T12) 에 일치하는 위치에 놓고 완전히 연결될 때까지 자리로 밀니다.

장바구니

프레임에는 대형 정리함이 부착됩니다 (T4).

그림 15 정리함을 고정하려면, 프레임 뒷면의 끝 부분을 (T15) 정리함의 적합한 위치에 연결하고 (T16) 중앙의 벨크로를 고정합니다 (T17).

그림 16 정리함의 구멍들을 (T13) 프레임의 앞면 해당 걸이 부분에 (T14) 연결합니다.

그림 17 뒤쪽 브레이크 그룹 아래의 정리함 위치에 맞춰 연결 작업을 완료하고 두 개의 작은 고무 고리들 (T18) 프레임 판 아래 각각의 걸이에 (T19) 연결합니다.

KO

추가 운반 장치 (캐리콧, 유아 카시트 (만일 소개된다면), 유모차 시트)

그림 18 새시는 Quad 캐리콧, 유모차 시트 및 Huggy (만일 소개된다면) 카시트와 함께 사용할 수 있습니다.

QUAD 요람

프레임에 요람 걸기

그림 19 손잡이로부터 요람을 잡고 구조의 양쪽 측면에 알맞은 위치에 일치하는 프레임에 요람을 연결합니다. 오직 엄마 방향으로 돌려 요람을 배치 시킵니다.

그림 20 주의: 사용하기 전에 항상 요람이 올바르게 연결되었는지를 확인합니다.

프레임으로부터 요람 분리

그림 21 요람 외부에 위치한 레버 (C3) 를 사용합니다.

그림 22 동시에, 손잡이로부터 요람을 잡고 들어 올립니다.

후드 걸기

그림 23 요람의 구조에 자동 단추들을 끼웁니다.

그림 24 벨크로와 전용 단추를 사용하여 고정시키면서 손잡이 주위에 후드 (C1) 를 돌립니다.

후드와 손잡이 조절

그림 25 후드와 손잡이를 조절하기 위해서는 동시에 양측의 두 버튼 (C4) 들을 사용합니다.

그림 26 주의: 요람을 운반하기 위해서는 항상 손잡이를 잡아야 합니다.

뒷개 걸기

그림 27 요람에 뒷개의 모든 단추들을 끼웁니다.

내부 통풍

그림 28 작은 레버 (C5) 를 가지고 내부 통풍을 조절 할 수 있습니다.

등받이 조절

그림 29 등받이 조절을 하기 위해서 레버 (C6) 를 사용합니다.: 한번에 원하는 기울기에 도달은 출발 위치에서 레버를 제지정 합니다.

매트 및 내부 커버의 유지관리

그림 30 주기적으로 매트와 내부 커버를 제거하여 적절하게 유지관리하는 것이 좋습니다.

HUGGY 카시트 (만일 소개된다면)

프레임에 카시트 걸기

그림 31 손잡이로부터 카시트 잡고 구조 양 쪽 측면에 있는 알맞은 위치에 일치하는 프레임에 카시트를 끼우고 오직 엄마 방향으로 돌려 배치 시킵니다.

그림 32 주의: 사용하기 전에 항상 카시트가 올바르게 연결되었는지를 확인합니다.

프레임으로부터 카시트 분리

그림 33 카시트의 뒤에 위치한 레버 (S1) 를 사용합니다.

그림 34 동시에, 손잡이로부터 카시트를 잡고 들어 올립니다. Huggy 카시트의 바른 사용을 위해서 제시된 설명서를 참조합니다.

QUAD 운반 시트

프레임에 운반 시트 걸기

그림 35 구조의 양쪽 측면에 알맞은 위치에 일치하는 곳에 운반 시트를 배치하고 프레임에 운반 시트를 연결합니다.

그림 36 주의: 사용하기 전에 운반 시트가 양쪽 측면으로부터 항상 올바르게 연결 되었는지 확인합니다.

그림 37 어머니를 향해 그리고 전방을 향해 캐리콧트를 돌릴 수 있게 사용할 수 있습니다.

프레임으로부터 운반 시트 분리

그림 38 프레임으로부터 운반 시트를 들어올리고 손잡이 (R5) 를 동시에 누릅니다.

주의: 이 작동은 아기가 탑승시 실행하지 마십시오.

등받이 각도 조절

그림 39 4 단계 위치로 등받이를 조절 할 수 있습니다.: 중앙 장치 (R6) 를 사용하고 원하는 위치에 등받이를 놓습니다.

발 받침 발판 조절

그림 40 페달의 하단 부분에 위치한 모든 단추들 (R7) 을 누르고 아래로 밀어냅니다.

그림 41 발판을 다시 올리기 위해서는 위로 충분히 당깁니다. 자동으로 고정 됩니다.

유아의 성장에 따라 유모차 발판의 길이를 추가로 연장할 수 있습니다.

그림 42 발판 길이를 연장하려면 발판 아래의 작은 버튼을 누르면서 (R17) 동시에 발판의 연장되는 부분을 빼냅니다 (R16).

그림 43 발판 연장 부분을 원래의 위치로 돌리려면, 버튼을 누르면서 (R17), 발판 연장 부분을 (R16) 원래 위치로 밀어넣습니다.

안전 벨트

그림 44 벨트들이 어깨 높이 또는 바로 위의 구멍에 끼워져 있는지를 확인합니다. 만일 위치가 바르지 않다면, 벨트를 첫 구멍에서 빼내어 두 번째 구멍에 끼웁니다. 항상 같은 높이의 구멍들을 사용합니다.

그림 45 어깨 벨트가 올바르게 허리 끝 벨트에 삽입 되었는지 확인합니다.

그림 46 허리 벨트 끝을 중앙 벨크에 끼웁니다.

그림 47 허리 벨트는 항상 측면 링 (R8) 을 통과해야 하고 사용시에 아이를 바르게 채우는 방법으로 조절 되어야 합니다.

그림 48 가랑이 벨트는 항상 허리 벨트와 함께 조합 되며 그것을 바른 방법으로 조절하면서 사용합니다.

주의: 위와 같은 지침을 무시할 경우 아이가 유모차로부터 미끄러지거나 떨어져 심각한 부상을 초래할 수 있습니다.

안전대 사용법

그림 49 안전대 (R1) 를 조립을 위해서는 버튼 (R9) 들을 누르고 알맞은 위치에 일치하는 운반 시트 (R10) 위에 안전대를 연결합니다.

그림 50 안전대는 측면으로부터 열릴 수 있고 완전히 제거 할 수 있습니다. 안전대를 열려면 버튼을 누르고 그 위치에서 빼어냅니다 (R9). 안전대를 제거 할려면 다른 측면에서도 작동을 반복합니다.

후드 걸기

그림 51 캐리콧트 (R11) 의 등받이에 알맞게 위치한 첫 이음매 (H1) 를 삽입 후에 뒷 부분에 위치한 두 날개 (H3) 를 조심스럽게 삽입하면서 틀의 안쪽 (H4) 에 뒷개를 동반합니다.

그림 52 두 번째 이음매 (H2) 를 그 위치에 삽입하면서 후드 (R2) 의 조립을 완료합니다.

그림 53 후드의 조절은 원하는 위치에 후드를 놓는 것으로 충분합니다.

유모차로부터 후드 분리

그림 54 유모차의 후드를 제거하기 위해서 캐리코트의 등받이에 측면에 위치에서 확실하게 빼어냅니다.

후드 덮개 유지 보수

그림 55 후드 덮개는 올바른 유지 보수를 실행하기 위해 제거 할 수 있습니다.

모든 이음매를 신축성이 있는 구멍 (H5) 에서 풀고 후드 이음매 (H6) 에 있는 단추를 팝니다.

그림 56 앞의 하얀 끈 (H7) 과 뒤의 검정 끈 (H8) 을 모든 매듭 (H6) 에서 풀고 덮개를 완전히 벗겨냅니다.

그림 57 덮개를 다시 장착하려면 앞의 하얀 끈 (H7) 과 뒤의 검정 끈 (H8) 을 내부 안감에 전용 표시에 끼웁니다.

그림 58 하얀 끈 (H7) 은 앞으로 검정 끈 (H8) 은 뒤로 가게 하면서 완전히 연결될 때까지 매듭 (H9) 이 있는 곳에 모든 끈을 삽입합니다.

그림 59 신축성 있는 작은 두 구멍 (H5) 에 모든 후드의 이음매 (H1-H2) 를 연결하고 측면의 자동단추를 채우면서 장착을 완료합니다.

발커버

그림 60 발커버 (R3) 는 안전대 밑으로 통과 시키면서 배치 시킵니다.

그림 61 링 (F2) 을 통과 시키면서 중앙 끈 (F1) 들을 채웁니다.

그림 62 발커버의 뒤면 또한 추위로 부터 아이를 보호하기에 적합한 위치에 연결됩니다.

그림 63 발커버는 운반 시트에 엄마 방향과 전방 방향으로 사용할 수 있습니다.

비차단 덮개 (만일 있다면)

그림 64 레인커버 (R4) 를 조립하기 위해서는 후드에 레인커버를 배치하고 양쪽 측면의 자동 단추 (P1) 를 채웁니다.

그림 65 캐리코트의 페달 아래에 고무줄 (P2) 을 통과시키면서 장착을 완료합니다.

덮개 유지보수

바르게 관리 유지를 하기 위해서는 정기적으로 커버를 제거 하기를 권장합니다.

그림 66 지지대로부터 페달을 빼어내면서 발 받침 페달에서 하단의 작은 두 고무줄 (R12).

그림 67 캐리코트의 양 옆에서 고무줄 (R13) 을 팝니다.

그림 68 좌석에 있는 단추 (R14) 들과 귀모양의 고리 (R15) 들의 연결을 팝니다.

그림 69 천으로 된 어깨 벨트로부터 등벨트를 팝니다.

그림 70 완전하게 허리 벨트가 빼어지기 전에 측면의 링을 통하는 중앙 버클의 처음 뾰족한 걸이를 주의하여 통과 시키면서 측면의 링들 (R8) 으로부터 허리 벨트를 빼어냅니다.

그림 71 커버에 연결된 안전가드에서 다리 분리용 벨트를 제거합니다 (R19).

그림 72 커버에 알맞은 구멍을 통해서 어깨벨트와 기렁이 벨트를 통과시키고 완전하게 빼어냅니다.

주의! 사용하기 전에 커버가 바르게 재매치 되었는지 확인합니다.


אזהרה

- לפני השימוש, וודאו שהמוצר פתוח לגמרי וכל אמצעי הנעילה מהודקים.
- כדי למנוע פציעות יש להרחיק את הילד כאשר פותחים או מקפלים מוצר זה.
- אל תאפשרו לילד לשחק בו.
- השתמשו תמיד במערכת הרתימה.
- טיולון/סל שכיבה אלה אינם מתאימים לריצה או להחלקה.
- יש לוודא שהעריסה, או הסלקל או כיסא הבטיחות למכונית מעוגנים היטב, לפני השימוש.

- השתמשו תמיד במערכת הרתימה ואל תשאירו את הילד ללא השגחה.
- השתמשו תמיד בחגורת המפשעה בשילוב עם חגורת המותניים.
- ניתן להשתמש ברתמות ילדים העומדות בדרישות התקנות התקפות, אחרות מאלה המסופקות עם מוצר זה, תוך הקפדה לעגן אותן לטבעות הצדיות הנמצאות על המושב (איור 47 - פריט R8).
- שימוש גאות במערך הריתוק, אינו מהווה תחליף להשגחה הולמת של מבוגר.
- שים לב כי הפגוש המסופק אינו יעיל לריסון אפקטיבי. תמיד השתמש במערכת הריסון המסופקת.

סל שכיבה

- מוצר זה מיועד אך ורק לילדים שאינם מצליחים לשבת בכוחות עצמם.
- יש להשתמש אך ורק על גבי

 קראו הוראות אלה בעיון לפני השימוש ושימרו אותם לעיון בעתיד. אי מילוי אחר הוראות אלה עלול לסכן את בטיחות ילדכם. בטיחות ילדכם היא באחריותכם. אזהרה! בשום מקרה אין להשאיר את הילד ללא השגחה: זה עלול להיות מסוכן. השתמשו במוצר בתשומת לב רבה. כדי למנוע פציעה חמורה כתוצאה מנפילה ו/או החלקה החוצה, השתמשו תמיד בחגורות הבטיחות כאשר הן מותאמות ונעולות כהלכה.

סל שכיבה

- מוצר זה נועד לשימוש של פעוטות מגיל לידה עד הגיעם למשקל 9 ק"ג.

סלקל

- מוצר זה נועד לשימוש של פעוטות מגיל לידה עד הגיעם למשקל 15 ק"ג, לפי התקן הארופי EN1888:2012.
- מוצר זה נועד לשימוש של פעוטות עד הגיעם למשקל 22 ק"ג, לפי התקן הארופי PREN1888-2, כשפניהם לפנים.

מושב לרכב (קבוצת 0+)

- מוצר זה נועד לשימוש של פעוטות מגיל לידה עד הגיעם למשקל 13 ק"ג.
- לתינוק שאך זה נולד, עדיף להשתמש בסל שכיבה ו/או בסלקל במנח הנטוי ביותר לאחור.

הטיולון - TRAVEL SYSTEM

- בשום מקרה אין להשאיר את הילד ללא השגחה.

- אל תשתמשו במוצר, אלא אם כל מרכיביו מחוזקים ומותאמים כהלכה.
- לפני השימוש, וודאו שהמוצר פתוח לגמרי וכל אמצעי הנעילה מהודקים.
- הימנעו מלהכניס אצבעות למנגנונים.
- קראו בעיון את ההוראות הנוגעות לשלדה, כאשר אתם מחברים את סל השכיבה/הסלקל/המושב למכונת.
- בשום מקרה אין להציב את המוצר בקרבת מדרגות.
- נא לא להשאיר את הטיולון / עגלה/ טרוול סיסטם travel system על משטח משופע כשהילד בפנים, גם אם הבלם משולב. יעילות הבלמים בשיפועים חדים - מוגבלת.
- אל תשתמשו במדרגות או במדרגות נעות כאשר הילד בטיולון/במושב מכונת/בסל שכיבה.
- למניעת פציעה יש להרחיק את ילדך בעת פתיחה או סגירה של העגלה.
- משקל מירבי לחפצים המונחים בסל הוא 3 ק"ג. המשקל המירבי במחזיק בקבוקים הוא 0,5 ק"ג. כל מטען המועמס על המוצר פוגע ביציבות השלדה, אין לעבור את המשקל המקסימלי המותר.
- כל עומס על הידית ו/או המשענת ו/או המופעל באופן רוחבי על המוצר עלול לפגוע ביציבות המוצר.
- היו מודעים לסיכונים הקשורים ללהבות פתוחות או למקורות חום אחרים, כגון מקרנים, קמינים, תנורי חשמל וגז, וכו': אל תשאירו את המוצר קרוב למקורות חום אלה.
- הרחיקו כל מקורות סכנה אפשרית (לדוגמה כבלים, חוטי חשמל וכו') מהישג ידם של ילדים.
- בשום מקרה אין להשאיר את המוצר עם הילד יושב בו במקום שם יש חבלים, וילונות או אובייקטים אחרים עליהם הילד עלול לטפס או לחנוק עצמו.

עצות לשימוש

- אל תשתמשו במוצר אם אחד החלקים שבור, קרוע או חסר.
- בידקו את המוצר על כל מרכיביו באופן קבוע כדי לאתר כל נזק ו/או בלאי, פרימת תפרים או קרעים. ובמיוחד, וודאו את שלמות המבנה הפיזי של הידיות או של ידית ההובלה ושל תחתית סל השכיבה.
- אל תאפשרו לילדים אחרים או לבעלי חיים לשחק ללא השגחה ליד המוצר או לטפס עליו.
- וודאו תמיד שהבלם נעול כאשר אתם ממקמים את הילד במושב/בעריסת שכיבה או מוציאים אותו מהם, כמו גם בזמן עצירות, ובזמן הרכבה/פירוק של אביזר.
- פעולות הרכבה, פירוק והתאמה ייעשו רק על ידי מבוגרים. וודאו שכל אדם המשתמש במוצר (שמרטף, סבים וכו') מודע להפעלה הנכונה שלו.
- כאשר מבצעים התאמה כלשהי, וודאו שהילד לא בא במגע עם כל חלק שניתן להזיז (משענת גב, סוכך וכו'). וודאו תמיד שהבלם נעול כנדרש כאשר מבצעים פעולות אלה.
- אל תפתחו, תסגרו או תפרקו את המוצר כאשר התינוק נמצא בתוכו.
- בכל מקרה, היו זהירים במיוחד כאשר אתם מבצעים פעולות אלה והילד נמצא בקרבתכם.
- ייתכן שיתעוררו קשיים במהלך פעולות אלו, והאצבעות עלולות להיפצע.

משטח אופקי, יציב ויבש.

- נא לא להרשות לילדים אחרים לשחק ללא השגחה, בקרבת מקום לעריסה.
- נא לא להשתמש בעריסה, אם מצויים בה חלקים שבורים, פגומים או אם חסרים בה חלקים.
- העריסה מיועדת עבור ילדים שאינם מסוגלים לשבת בכוחות עצמם, להסתובב, ושאינם מסוגלים להתרומם על הידיים או הברכיים. משקל מרבי של הילד: 9 ק"ג

- נא להשתמש אך ורק במזרן תוצרת אינגליזנה, עבור עריסות Easy Clip.
- נא לא להוסיף שום מזרן, מלבד אלו המסופקים עם סל השכיבה.
- יש להשתמש במנשא Quad עם Inglesina Stand-Up.
- כשהילד נמצא בעריסה, יש לוודא שראשו תמיד גבוה יותר מגופו, ביחס למשטח המישורי.
- יש לוודא, שידית הנשיאה להעברה נמצאת במנח אנכי ומעוגנת היטב משני צדיה, לפני שמרימים את העריסה או לוקחים אותה.
- צריך לסדר את הגב תמיד במנח הנמוך ביותר, לפני שמרימים את העריסה או לוקחים אותה.
- כשמשתמשים בעריסה ולא בנסיעה במכונת, בפרקי זמן של שינה ממושכת, ללא השגחה מתמדת על ידי אדם מבוגר, תמיד יש להסיר את חלקי הרתמה של ערכת המכונת, או להחזיר אותם לכיסים הצדדיים לכך המצויים בריפוד הפנימי.

בטיחות

- לפני ההרכבה, וודאו שהמוצר וכל מרכיביו לא ניזוקו בהובלה. במקרה של נזק, אל תשתמשו במוצר ושימרו עליו הרחק מהישג ידם של ילדים.
- לפני השימוש במוצר, למען שלום ילדכם, הסירו וסלקו את כל שקיות הפלסטיק וכל האלמנטים השייכים לאריזה, ובכל מקרה, הרחיקו אותם מהישג ידם של תינוקות וילדים.
- השימוש במוצר הוא רק למספר הילדים לו הוא מתוכנן מראש.
- השתמשו במוצר זה להובלת ילד אחד בכל מושב.

- אין להשאיר את הילד במוצר במהלך נסיעה באמצעי תחבורה כמו: רכבת, אוטובוס, מטוס וכו'.
- כאשר המוצר אינו בשימוש יש לאחסנו בכל מקרה מחוץ להישג ידם של ילדים. אין להשתמש במוצר כבצעו! אל תאפשרו לילד לשחק בו.
- המוצר מצויד במשטח אחורי המקל על המעבר במדרגות ועל מכשולים. אל תשתמשו במשטח להובלת ילד נוסף.
- אל תובילו את התינוק במושב בנפרד מהשלדה.
- במקרה של חשיפה ממושכת לקרני שמש, הניחו למוצר להתקרר לפני השימוש בו.
- השתמשו רק יחד עם סלי השכיבה Quad ומושבי מכונית Huggy Multifix של Inglesina המתוכננים במיוחד ומצוידים במערכת חיבור Easy Clip. במקרה של ספק, בקרו באתר www.inglesina.com או פנו לספק מורשה או לשירות לקוחות של Inglesina.
- שימוש במושב לרכב עם השלדה אינו מהווה תחליף לסל השכיבה או למיטה. כשהילד צריך לישון, עדיף להשתמש בסל שכיבה או במיטה.
- מושב מכונית לילד אינו מיועד לשינה ממושכת.
- ניתן גם להשתמש במושב Huggy Multifix כעריסה נשענת.
- אין להשתמש בעריסה הנשענת כשהילד כבר יכול לשבת ללא סיוע.
- עריסה נשענת זו אינה מיועדת לפרקי זמן ממושכים של שינה.
- מסוכן להשתמש בעריסה נשענת זו על-גבי משטחים מוגבהים, למשל שולחנות.

מגן גשם

אזהרה!

- יש להשתמש רק בהשגחת מבוגר.
- כשהמגן מצוי בשימוש, יש להקפיד שלא יבוא במגע עם פניו של הילד.
- אין להשתמש במגן נגד גשם עם המוצר, ללא הסוּך שמספק לו תמיכה.
- נא להשתמש במגן אך ורק עם מוצר Inglesina שלו הוא מיועד.
- נא לא להשתמש במגן במוצרים שאינם אלו המומלצים על ידי היצרן.
- כדי למנוע סכנה של התחממות יתר או חנק, נא לא להשתמש במגן כשהשמש זורחת או בחללים סגורים.
- ניתן לכבס ביד בטמפרטורה 30°C.

תנאי אחריות

- Inglesina Baby S.p.A. ערבה לכך שפריט זה תוכנן ויוצר בהתאם לתקני/לתקנות מוצר, איכות ובטיחות כלליים התקפים כיום באיחוד האירופי ובמדינות השיווק.
- Inglesina Baby S.p.A. ערבה לכך שבמהלך תהליך הייצור ועם השלמתו היה מוצר זה נתון לבדיקות איכות שונות Inglesina Baby S.p.A. ערבה לכך כי בעת הרכישה אצל הספק המורשה לא היו לפריט זה כל פגמי הרכבה או ייצור.

- כתב האחריות הנוכחי אינו מבטל את תוקפן של הזכויות המגיעות לצרכן בתוקף התחיקה הלאומית השוררת במדינה שבה נרכש המוצר, ואשר דרישותיה - במקרה של ניגוד, גוברות על הכלול בכתב האחריות הנוכחי.
- והיה אם המוצר נמצא פגום מבחינת חומר גלם ו/או נוצר פגם בייצור, ומבחינים בכך במעמד הקנייה, או במהלך שימוש רגיל, כפי שהדבר מתואר במדריך למשתמש המתאים, Inglesina Baby S.p.A. מכירה בתוקף תנאי האחריות למשך פרק זמן של 24 חודשים רצופים, שאותם מונים מתאריך הקנייה.
- האחריות תקפה רק במדינה שבה נקנה המוצר, ורק אם נקנה המוצר אצל מוכר מורשה.
- האחריות המוכרת תקפה עבור הבעלים הראשון של המוצר.
- את המונח 'אחריות' יש להבין כך: החלפה או תיקון ללא תשלום, של חלקים שפגומים מלכתחילה בגלל כשל בייצור. חברת Inglesina Baby S.p.A. שומרת לעצמה את הזכות להחליט על פי שיקול דעתה, האם להחיל את האחריות באמצעות תיקון או באמצעות החלפה של המוצר.
- על מנת להפעיל את האחריות, צריך למסור את המיספר הסידורי של המוצר, והעתק מהקבלה שנופקה במעמד הקנייה של המוצר. יש לוודא שעל הקבלה מופיע, באופן ברור לקריאה, תאריך הקנייה.
- תנאי האחריות שבזה בטלים אוטומטית אם:
 - נעשה במוצר שימוש השונה מהמטרות המצוינות במפורש בחוברת ההנחיות המתאימה.
 - נעשה במוצר שימוש באופן שאינו תואם את זה המתואר בחוברת ההנחיות המתאימה.
 - המוצר תוקן במרכז שירות לקוחות שאינו מאושר ואינו מסונף.
 - חלק מהמבנה או מהאריגים של המוצר שונה ו/או טופל, ללא אישור מפורש מהיצרן. כל שינויים שנעשו למוצרים פוטרים את Inglesina Baby S.p.A. מכל אחריות.
 - הפגם נגרם עקב שימוש רשלני או מזלזל (לדוגמה חבטות אלימות לחלקי המבנה, חשיפה לכימיקלים חריפים וכו').
 - המוצר מראה בלאי רגיל (לדוגמה גלגלים, חלקים נעים, אריגים) הנובע משימוש יומיומי רצוף.
 - נגרם נזק למוצר, גם בטעות, על ידי הבעלים עצמו או צד שלישי (למשל, במקרה שנשלח ככבודה בטיסה, או באמצעי תחבורה אחרים).
 - המוצר נשלח למוכר לצורך סיוע, ללא העותק המקורי של הקבלה על הקנייה, ו/או ללא המיספר הסידורי, או אם תאריך הקנייה על הקבלה ו/או המיספר הסידורי אינם קריאים בבירור.
- כל נזק הנגרם משימוש באביזרים שאינם מסופקים ו/או מאושרים על ידי Inglesina Baby S.p.A., יוחרגו מתנאי האחריות שלנו.
- Inglesina Baby S.p.A. מסירה מעליה כל אחריות לכל נזק לרכוש או לאדם הנובע משימוש לא ראוי ו/או לא נכון במוצר.
- לאחר תפוגת תקופת האחריות החברה מבטיחה, עם זאת, שירות לקוחות למוצריה לתקופה מרבית של ארבע (4) שנים מתאריך הכנסת המוצרים האמורים לשוק, שלאחריה

אפשרות הסיוע תבחן בכל מקרה לגופו.

חלקי חילוף / שירות לאחר מכירה

- בידקו בקביעות את כל התקני הבטיחות כדי להבטיח תקינות מוצר מושלמת לאורך זמן. במקרה של בעיות ו/או ליקויים מכל סוג שהוא אין להשתמש במוצר. במקרה כזה, פנו מיד לספק מורשה או לשירות הלקוחות של Inglesina.
- אל תשתמשו בחלקי חילוף או אביזרים שאינם מסופקים ו/או בכל מקרה מאושרים על ידי Inglesina Baby S.p.A.

מה לעשות אם אתם זקוקים לסיוע

- אם אתם זקוקים לסיוע עבור המוצר שלכם, פנו מיד לספק Inglesina שמכר לכם אותו, עם "המספר הסידורי" שלו (המספר הסידורי זמין החל מקולקציית 2010).
- זה מתפקידו של הספק לפנות ל Inglesina כדי להעריך את דרך הטיפול הטובה ביותר, כל מקרה לגופו, ולאחר מכן לדאוג להמשך הטיפול.
- עם זאת, שירות הלקוחות של Inglesina זמין לספק את כל המידע הנחוץ, באמצעות בקשה בכתב הנשלחת על ידי מילוי טופס באתר האינטרנט: www.inglesina.com בפרק Warranty and Assistance (אחריות וסיוע).







עצות לניקוי ולתחזוקת המוצר

- מוצר זה דורש תחזוקה סדירה על ידי המשתמש.
- בשום מקרה אין להפעיל כוח על המנגנונים או על החלקים הנעים; במקרה של ספק, עיינו תחילה בהוראות.
- אל תאחסנו את המוצר בעודו רטוב ואל תשאירו אותו בסביבה לחה שמא יעלה עובש.
- אחסנו את המוצר במקום יבש.
- הגנו על המוצר מפני גורמים אטמוספריים, מים, גשם או שלג; יתר על כן, חשיפה ארוכה ומתמשכת לקרני שמש

- עלולה לגרום שינויי צבע.
- אם המוצר היה בשימוש על חוף הים, נקו אותו בקפידה וייבשו כדי להסיר חול ומלח.
- נקו את חלקי הפלסטיק והמתכת עם מטלית לחה או עם תכשיר ניקוי עדין; אל תשתמשו בסולבנטים, אמוניה או בנזין.
- ייבשו בקפידה חלקי מתכת לאחר מגע עם מים כדי למנוע היווצרות חלודה.
- שימרו על ניקיון כל החלקים הנעים ואם נחוץ, שמנו אותם קלות.
- שימרו על ניקיון הגלגלים והסירו כל אבק ו/או חול.

עצות לניקוי ריפודי הטקסטיל

- מומלץ לכבס את הריפוד בנפרד מפריטים אחרים.
- חדשו מעת לעת את האריגים בעזרת מברשת בגדים רכה.
- מלאו אחר הוראות הכביסה לריפוד הטקסטיל המופיעות על התווית המתאימה.

	כביסה ביד במים קרים
	אין להשתמש בחומרי הלבנה
	אין לייבש במייבש כביסה
	לייבש נא לפרוס בצל
	אין לגהץ
	אין לנקות בניקוי יבש
	אין לייבש במכונה

- ייבשו היטב את ריפוד הטקסטיל לפני השימוש או האחסון.
- מומלץ לאוורר את סל השכיבה מעת לעת כדי למנוע היווצרות עובש. במיוחד, הפרידו את ריפוד הטקסטיל מהמבנה והעבירו מטלית יבשה על התחתית.

הוראות



נא לא להשתמש בידית האחורית להרמת הטיולון כשהתינוק בתוכו.



על מנת למנוע פציעה, הרחק את ילדך בזמן פתיחה וקיפול של המוצר.



רשימת הרכיבים

שלדה

איור 1

- 1T מכלול גלגלים קדמיים
- 2T מכלול גלגלים אחוריים
- 3T מחזיק בקבוק לתינוק
- 4T סל לנשיאת חפצים

סלקל

- 1R מעקה
- 2R סוכר לסלקל
- 3R כיסוי לרגליים
- 4R כיסוי גשם (אם קיים)

סל שכיבה

- 1C סוכר לסל שכיבה
- 2C שמיכה לסל שכיבה

מושב לרכב (אם קיים)

שלדה

הרכבה/פירוק של מכלול הגלגלים האחוריים

- איור 2. הכנס את יחידת הגלגל (T2) לשורה עם הצינור האחורי.
- איור 3. דחוף את יחידת הגלגל (T2) עד שהיא תיכנס למקומה (ישמע קליק).
- זהירות: וודאו שהגלגלים מחוברים היטב לפני השימוש.
- איור 4. הסר את יחידת הגלגל האחורית (T2) לחץ על הלחצן הקטן (T5) והסר אותה לחלוטין.

פתיחת השלדה

- איור 5. שחרר את אונקל הבטיחות (T6) לפני פתיחת השלדה.
- איור 6. לאחר מכן אחוז בידית והרם אותה עד שהשלדה תיפתח לחלוטין (קליק).
- איור 7. זהירות: וודא ששני מנגנוני הנעילה מוצמדים כראוי לפני השימוש.

סגירת השלדה

- איור 8. עמוד מקדימה, אחוז בידית הפתיחה (T7) ולחץ על הלחצן (T8) כדי להרים את השלדה עד שהיא נסגרת.
- איור 9. הדק את אונקל הבטיחות (T6) כדי להשלים את פעולת הסגירה.

בלם גלגלים אחוריים

- איור 10. הפעל את הבלם על-ידי דחיפת הדוושה המרכזית האחורית (T9) כלפי מטה.
- יש להפעיל את הבלם בכל עצירה.

ידית להובלה

- איור 11. השתמש בידית הפתיחה (T7) כדי להעביר את השלדה הסגורה.

כוונן הידית

איור 12. השלדה מצוידת בידית ניתנת לכוונן. כוונן את הידית למצב הרצוי על-ידי שימוש בלחצנים צדדיים (T10).

נעילה/שחרור גלגלים קדמיים

איור 13. השלדה מצוידת בגלגלי סביבול שניתן לנעול או לשחרר בהפעלה פשוטה של ידית (T11) הנמצאת באזור השחרור המרכזי.

מחזיק בקבוק לתינוק

איור 14. השלדה מצוידת במחזיק בקבוק לתינוק מסדרה (T3).
הדק את מחזיק הבקבוק על-ידי מיצובו בשורה יחד עם המתלה (T12) בשלדה והדק אותו במקום.

סל לנשיאת חפצים

השילדה מצוידת בסל מרווח לנשיאת אביזרים (T4).
איור 15. כדי לקבע את הסל, הכנס את הקצוות האחוריים (T15) לתושבות המתאימות על הסל (T16) והצמד את הוולקרו האמצעי (T17).
איור 16. הכנס את הלולאות (T13) לווים הקדמיים המתאימים (T14) על השילדה.
איור 17. השלם את ההצמדה בליווי הסל אל מתחת לבלם האחורי והדק את שתי לולאות הקטנות הגמישות (T18) לווים המתאימים (T19) הנמצאים מתחת לצינור שילדה.

יחידות נשיאה המתווספות למסגרות (עריסה, מושב בטיחות למכונית (אם קיים), סלקל)
איור 18. ניתן להשתמש במסגרות יחד עם עריסת Quad, הסלקל ומושב הבטיחות למכונית Huggy (אם קיים).

סל שכיבה QUAD

חיבור סל השכיבה לשלדה

איור 19. תוך כדי אחיזה בידית סל השכיבה, לחבר אותה לשלדה בתושבות המיועדות לכך משני צדי המבנה, מופנה לכיוון האם.
איור 20. זהירות: יש לוודא שסל השכיבה מקובע היטב לפני השימוש.

שחרור סל השכיבה מהשלדה

איור 21. פיתחו את הידית (C3) הנמצאת בחלק החיצוני של סל השכיבה.
איור 22. בו-זמנית, הרימו את סל השכיבה תוך החזקה בידית.

חיבור הסוכך

איור 23. הדקו את הלחצניות על מסגרת סל השכיבה.
איור 24. עטוף את הברדס (C1) סביב הידית והדק אותו בעזרת ולקרו והלחצנים היחסיים.

התאמת הידית והסוכך

איור 25. כדי להתאים את הידית והסוכך לחצו על שני הכפתורים החיצוניים (C4) בו-זמנית.

איור 26 זהירות: לנשיאת סל השכיבה החזיקו אותו תמיד בידיה.

חיבור השמיכה

איור 27 חברו את כל כפתורי השמיכה לסל השכיבה.

אזור פנימי

איור 28 ניתן לכוון את האזור הפנימי בעזרת הידית (C5).

התאמת משענת גב

איור 29 הפעילו את הידית (C6) כדי להתאים את משענת הגב: כאשר השגתם את המנח הרצוי, קבעו את הידית לעמדת ההתחלה.

תחזוקת המזרן והציפוי הפנימי

איור 30 מומלץ להוציא מדי פעם את המזרן ואת הציפוי הפנימי לצורך תחזוקתם נכונה.

מושב לרכב HUGGY

חיבור המושב לשלדה

איור 31 תוך אחיזה בידיה המושב חברו אותו לשלדה בתושבות המיועדות לכך משני צדי המבנה מופנה לכיוון האם.

איור 32 זהירות: וודאו שהמושב מחובר היטב לפני השימוש.

שחרור המושב לרכב מהשלדה

איור 33 לחצו על הידית (S1) הממוקמת על החלק האחורי של המושב.

איור 34 בו-זמנית, הסירו את המושב תוך החזקתו בידיה. לשימוש נכון במושב הרכב Huggy יש לעיין בהוראות.

QUAD סלקל

חיבור הסלקל לשלדה

איור 35 חברו את הסלקל לשלדה בתושבות המיועדות לכך משני צדי המבנה.

איור 36 זהירות: יש להבטיח שהמנשא יהיה תמיד מחובר נכון בשני הצדדים לפני השימוש.

איור 37 ניתן לכוון את המושב כלפי האם או כלפי הרחוב.

שחרור הסלקל מהשלדה

איור 38 לחצו בו-זמנית על שתי הידיות (R5) ושילפו את הסלקל מהשלדה.

אזהרה: אין לקבוע/לשחרר את הסלקל מהשלדה כאשר התינוק נמצא בתוכו.

התאמת משענת הגב

איור 39 ניתן להתאים את משענת הגב ל-4 מנחים; לחצו על ההתקן המרכזי (R6) והביאו את משענת הגב למנח הרצוי.

התאמת משטח משענת הרגליים

איור 40 לחץ על שני הלחצנים (R7) בחלק התחתון של משענת רגל ודחוף אותו כלפי מטה.

איור 41 כדי להרים את המשטח מספיק למשוך אותו כלפי מעלה: הוא ייעצר אוטומטית.

ניתן להאריך את המשטח כדי להתאים אותו להתפתחות הילד.

איור 42 כדי להאריך אותו, לחץ על הלחצן הקטן (R17) שנמצא מתחתה ובאותו הזמן משוך את המשטח המאריך להנחת הרגליים (R16).

איור 43 כדי להחזיר את המשטח למצב המקורי, לחץ שוב על הלחצן (R17), ודחוף את המאריך להנחת הרגליים (R16) פנימה.

חגורות בטיחות

איור 44 וודאו שחגורות הבטיחות מושחלות בחריצים שבגובה הכתפיים או בדיוק מעל גובה הכתפיים. אם המיקום אינו נכון, הוציאו את החגורות מצמד החריצים הראשון והשחילו מחדש בצמד השני; הקפידו להשתמש בחריצים שבאותו גובה.

איור 45 וודאו שחגורת הגב מושחלת נכון בקצות חגורת המותניים.

איור 46 הדקו את קצות חגורת המותניים לאבזם המרכזי.

איור 47 חגורת המותניים חייבת לעבור תמיד דרך הטבעות הצדדיות (R8) ובזמן השימוש יש להתאימה כך שתחזיק בצורה נכונה את הילד.

איור 48 הקפידו להשתמש בחגורת המפשעה יחד עם חגורת המותניים, ולהתאים את שתיהן בצורה נכונה.

זהירות! התעלמות מאמצעי זהירות זה עלולה לגרום לנפילות ולהחלקות של ילדים ולסכנת פציעה.

חיבור המעקה

איור 49 כדי לחבר את המעקה (R1), לחצו על כפתורים (R9) וחברו לתושבות המיועדות לכך על המעקה (R10).

איור 50 את המעקה ניתן לפתוח מצד אחד או להסיר לחלוטין. כדי לפתוח אותו לחצו על כפתור (R9) ושחררו אותו ממקומו. כדי להסירו, חזרו על התהליך גם בצד הנגדי.

חיבור הסוכך

איור 51 לאחר הכנסת הצימוד הראשון (H1) למקומו במשענת גב של המושב (R11), עקוב אחרי הריפוד בתוך השלדה ודאג להכניס את שתי הכנפיים (H3) לנקודות הצימוד האחוריות (H4).

איור 52 השלם את הרכבת הברדס (R2) על-ידי הכנסת הצימוד השני (H2) למקומו.

איור 53 כדי להתאים את הסוכך, מספיק להציבו במנח הרצוי.

הסרת הסוכך מהטילון

איור 54 הסר את הברדס מעגלת הילדים פשוט על-ידי משיכתו בחוזקה מנקודות הצימוד הצדדיות שלו במשענת גב של המושב.

טיפול בריפוד הברדס

איור 55. ניתן להסיר את ריפוד הברדס כדי לטפל בו באופן נאות.

הסר את הלולאות האלסטיות (H5) משני הצימודים ושחרר את הלחצנים בחיבורי הברדס (H6).

איור 56. לאחר מכן הסר את רצועות הבטיחות הקדמית הלבנה (H7) והאחורית השחורה (H8) משני החיבורים (H6) והסר את הריפוד לחלוטין.

איור 57. התאם מחדש את הריפוד על-ידי הכנסת רצועות הבטיחות הקדמית הלבנה (H7) והאחורית השחורה (H8) למקומות המתאימים בריפוד הפנימי.

איור 58. לאחר מכן הכנס את שתי רצועות הבטיחות לנקודות הצימוד המתאימות בחיבורים (H9) וודא שרצועת הבטיחות הלבנה (H7) נשארת מקדימה ורצועת הבטיחות השחורה (H8) נשארת מאחורה.

איור 59. השלם את ההרכבה על-ידי הצמדת שתי הלולאות האלסטיות (H5) לשני חיבורי הברדס (H1-H2) וסגירת הלחצניות הצדדיות.

כיסוי לרגליים

איור 60. מקמו את כיסוי הרגליים (R3) כך שיעבור תחת המעקה.

איור 61. חזקו את השרוך המרכזי (F1) העבירו אותו דרך הטבעת (F2).

איור 62. ניתן גם לחבר את הצד האחורי של כיסוי הרגליים כדי להגן על הילד במזג אוויר קר.

איור 63. ניתן להשתמש בכיסוי הרגליים בסלקל עם הפנים לאם או לרחוב.

כיסוי גשם (אם קיים)

איור 64. כדי להרכיב את כיסוי הגשם (R4), הניחו אותו על הסוכך וסיגרו בנקישה את התפסים הצדיים (P1).

איור 65. לאחר מכן השלם את ההרכבה על-ידי העברת הלולאה האלסטית (P2) מחתת למשען רגל של המושב.

טיפול בריפוד

לתחזוקה נכונה, מומלץ להסיר את הריפוד מעת לעת. **איור 66.** הסר את שתי הרצועות האלסטיות התחתונות הקטנות (R12).

איור 67. הסר את הרצועה האלסטית (R13) משני צידי המושב.

איור 68. שחרר את הלחצנים במושב (R14) ובלולאות (R15).

איור 69. הסר את הרצועות האחוריות מרצועות הכתף הארוגות.

איור 70. הוציאו את רצועת המותניים מהטבעות הצדיות (R8) תוך כדי הקפדה להעביר את השן הראשונה של האבזם המרכזי דרך הטבעת הצדית לפני שחרורה המלא.

איור 71. יש להוציא את רצועת המפשעת מתוך המכפלת המובנית בציפוי (R19).

איור 72. העבירו את החגורות האחוריות ואת חגורת המפשעה דרך הלולאות המתאימות של הריפוד ושילפו אותו. **זהירות! וודאו שהריפוד הורכב חזרה בצורה נכונה לפני השימוש.**



IT

REGISTRA IL TUO PRODOTTO

Fallo oggi stesso, **per la sicurezza del tuo bambino.**

È un'operazione semplice e veloce, è sufficiente connettersi al sito www.inglesina.com per portarla a termine.

Registrare il prodotto è **IMPORTANTE** perchè ci darà la possibilità di contattarti per notizie rilevanti circa la sicurezza e la funzionalità del tuo prodotto.

EN

REGISTER YOUR PRODUCT

Do it now, **for your baby's safety.**

It is an easy and fast operation, just visit the website www.inglesina.com to do it.

To register the product is **IMPORTANT** because it provides us with the possibility to contact you for important information about safety and functionality of your product.

QUAD

sistema modulare • modular system

L'Inglesina Baby S.p.A.

Via Lago Maggiore, 22/26
36077 Altavilla Vicentina
Vicenza - Italy
Tel. +39 0444 392 200
Fax +39 0444 392 250

www.inglesina.com
info@inglesina.com

Inglesina