

Продукция изготовлена в соответствии с  
ТР ТС 025/2012 «О безопасности мебельной продукции»  
ГОСТ 19917-2014 «Мебель для сидения и лежания. Общие технические условия»  
ГОСТ 16371-2014 «Мебель. Общие технические условия».

**Претензии принимаются по адресу:**

Адрес изготовителя: Россия, г. Нижний Новгород, пос. Черепичный, 14Е  
тел./факс: (831) 414-32-21

### Рекомендации по уходу за мебелью и ее эксплуатации

Мебель должна эксплуатироваться или храниться в сухих теплых помещениях с температурой воздуха от +15°C до +25°C и относительной влажности воздуха от 60 до 70%.

Рекомендуется регулярно удалять пыль с помощью влажной салфетки, после чего насухо протирать мягкой и чистой тканью.

Не используйте моющие средства, не предназначенные для ухода за мебелью. Не используйте абразивные бытовые полироли, содержащие отбеливатели, спирт или аммоний.

Мебель рекомендуется устанавливать на расстоянии не менее 50 см от нагревательных приборов. При установке изделия в непосредственной близости от нагревательных и отопительных приборов или иных источников тепла его поверхность во время эксплуатации должна быть защищена от нагрева.

Дерево имеет свойство деформироваться в зависимости от температуры и влажности помещения, крайне рекомендуется время от времени подтягивать винты и иные крепежные элементы.

Соблюдайте меры предосторожности, когда переставляете или передвигаете мебель. При не осторожном обращении можно повредить мебель.

### Гарантийный талон

Предприятие изготовитель гарантирует соответствие мебели требованиям:

ТР ТС 025/2012 «О безопасности мебельной продукции»

ГОСТ 19917-2014 «Мебель для сидения и лежания. Общие технические условия»

ГОСТ 16371-2014 «Мебель. Общие технические условия транспортировки, хранения, сборки и эксплуатации».

Гарантийный срок эксплуатации - 18 месяцев

Срок службы - 5 лет.

Предъявление настоящего гарантийного талона дает Вам право на бесплатную замену деталей и узлов, имеющих дефекты производственного характера.

Массив дерева и берёзовая фанера являются природными продуктами и поэтому могут иметь различные узоры и цветовые нюансы. Неравномерность узоров, отличие расцветки отдельных частей мебели или небольшие сучки допустимы для всех деревянных изделий. Это не может быть причиной для рекламаций. За механические повреждения, возникшие при самостоятельной транспортировке, самостоятельной сборке или хранении в не рекомендуемых условиях, предприятие изготовитель ответственности не несет.

**Внимание!** Фабрика оставляет за собой право заменять фурнитуру на аналогичную и вносить некоторые конструктивные изменения, не ухудшающие внешний вид и не влияющие на функциональные свойства изделия.

Претензии принимаются только при предъявлении гарантийного талона (копии).

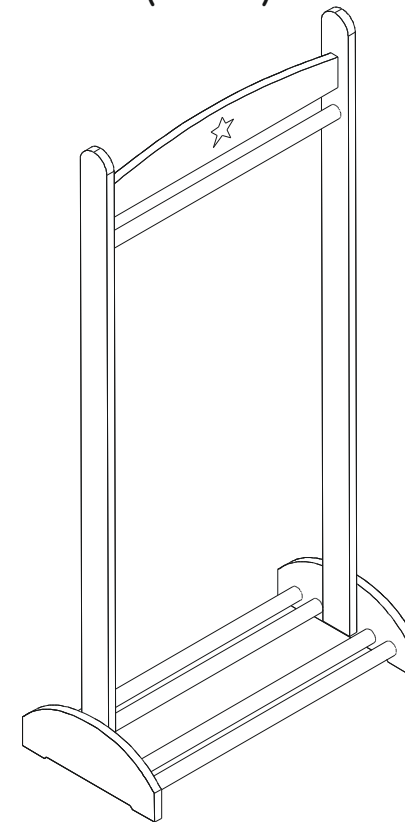
Талон необходимо сохранять в течение всего гарантийного срока.

С условиями гарантийного обслуживания ознакомлен и согласен: \_\_\_\_\_ подпись покупателя

**Упаковочные ярлыки сохранять до окончания гарантийного срока!**



## Инструкция по сборке и эксплуатации Вешалка 587x297x1200 (ШxГxВ)



## Уважаемый покупатель!

Перед сборкой изделия внимательно проверьте целостность упаковок — даже небольшая помятость или царапина может оказаться признаком серьезных повреждений. Убедитесь, что коробки не вскрывали — фабричная упаковка везде целая.

Вскройте упаковку и осмотрите все элементы на отсутствие повреждений. Обязательно сохраняйте всю упаковку до окончания сборки! Претензии, выявленные в процессе самостоятельной сборки или после ее завершения, не принимаются.

Ознакомьтесь с данной инструкцией, которая даст Вам необходимые рекомендации по сборке.

Проверьте комплектность фурнитуры и разберите ее по назначению. Последовательность сборки осуществляется в соответствии с номерами позиций, проставленными на рисунке и комплектовочной ведомости.

Во избежание перекосов и других дефектов, сборку изделия производите на ровной жесткой поверхности. В качестве подстилочного материала можно использовать упаковку.

Для сборки Вам потребуется: шестигранный ключ (входит в комплект фурнитуры).

### Комплектовочная ведомость деталей

№ Детали	Наименование	Длина, мм	Ширина, мм	Кол-во, шт
1	Стойка	1197	60	2
2	Основание	297	118	2
3	Планка верхняя	523	90	1
4	Вешалка	538	25	1
5	Планка нижняя	565	25	4

### Комплектовочная ведомость фурнитуры

1. Евровинт 5x50 6 шт	2. Шкант 8x30 2 шт	3. Винт 6x30 4 шт	4. Ключ шестигранный 1 шт		
--------------------------	-----------------------	----------------------	------------------------------	--	--

# 1

### Схема сборки

