



Габаритные размеры, мм:  
1268x656x1140

Сильвия-7 (арт. 46)  
Сильвия-7 (арт. 47) Слоники  
Сильвия-7 (арт. 48) Зайка-Акварель  
Сильвия-7 (арт. 64) Оленёнок  
Сильвия-7 (арт. 65) Лучик  
Сильвия-7 (арт. 71) Пижамная вечеринка

## ИНСТРУКЦИЯ по сборке

кроватка детская  
универсальный маятник качания  
ящик

EAC



продольное качание



поперечное качание

**Материалы:** массив березы, ЛДСП, ДВП.

**Кроватка детская** разработана в соответствии с требованиями ГОСТ 19917. Предназначена для эксплуатации в закрытых отапливаемых помещениях при относительной влажности не более 70%. В процессе эксплуатации необходимо периодически затягивать ослабленные резьбовые соединения. Уход за поверхностью кровати осуществлять мягкой сухой тканью.

Максимально допустимая нагрузка на общую поверхность спального места (наличие матраца обязательно) для детских кроватей составляет 20кг.

Эксплуатационная нагрузка ящика не более 3кг.

В целях обеспечения безопасности ребенка и во избежание поломки кровати угол отклонения маятникового механизма качания не должен превышать 10° (около 3см) от его вертикального положения в каждую сторону качания.

Данное изделие предназначено для использования одновременно только одним ребенком.

**Рекомендации по выбору размеров матраца:** 1200x600мм.

Толщина матраца должна быть такой, чтобы расстояние от верхней поверхности матраца до верхнего края ограждения кровати было не менее 500мм для самого низкого положения матраца и не менее 200мм для самого верхнего положения матраца.

В возрасте, когда ребенок может садиться, необходимо использовать нижнее положение ложа кровати.

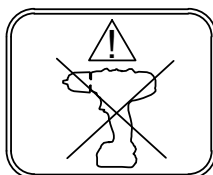
**Сборку кровати** осуществлять согласно прилагаемой схеме.

Подготовьте место для сборки: освободите комнату от мешающих объектов, освободите место, где предположительно будет стоять собранная кровать, расстелите на полу одеяло, ковер или картон (чтобы предотвратить порчу напольного покрытия).

Детали перед сборкой протереть от пыли. Все детали должны быть надежно закреплены.



Инструмент, который Вам потребуется:



### Гарантийный талон

Наименование изделия \_\_\_\_\_

Модель \_\_\_\_\_

Дата покупки \_\_\_\_\_

Подпись продавца \_\_\_\_\_ штамп магазина

Настоящий талон представляет право на гарантийный ремонт в течение 12 месяцев со дня продажи.

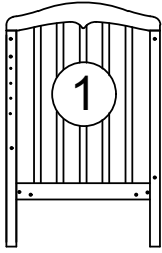
-При оформлении покупки требуется проверки внешнего вида и комплектации.

-Убедитесь, что данный гарантийный талон заполнен полностью и правильно.

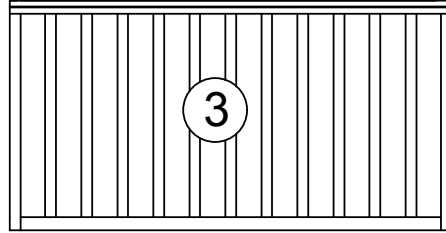
-При отсутствии или неправильном оформлении Гарантийного талона гарантия не будет иметь юридической силы.

# Комплектность

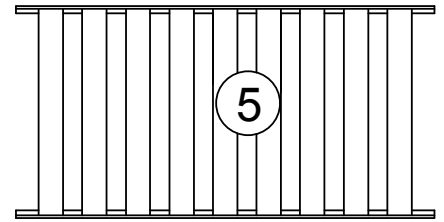
Спинка левая-1шт



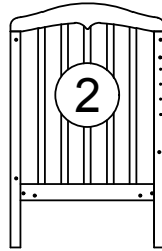
Ограждение переднее -1шт



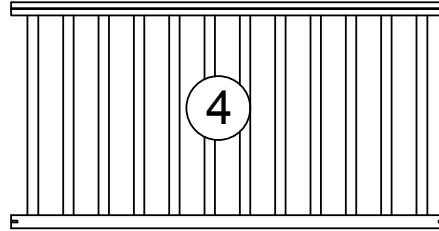
Ложе-1шт



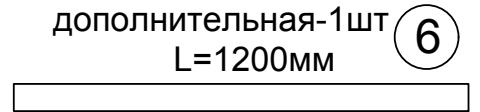
Спинка правая-1шт



Ограждение заднее-1шт



Планка  
дополнительная-1шт  
L=1200мм



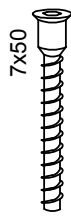
№8	Фасад ящика	1100x200x16мм	x1
№9	Стенка ящика боковая левая	435x110x16мм	x1
№10	Стенка ящика боковая правая	435x110x16мм	x1
№11	Стенка ящика задняя	1050x110x16мм	x1
№12	Дно ящика	1064x433x3мм	x1
№13	Опора маятника	200x68x22мм	x4

№14	Стенка основания боковая левая	510x236x16мм	x1
№15	Стенка основания боковая правая	510x236x16мм	x1
№16	Стенка основания задняя	1107x200x16мм	x1
№17	Панель основания верхняя	1122x430x3мм	x1
№18	Планка основания верхняя с пазом	1107x36x22мм	x1
№19	Планка основания нижняя	1107x36x22мм	x1

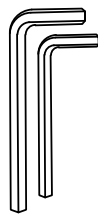
№20ф №21ф №23ф №24ф №25ф №26ф №27ф №28ф №29ф №30ф



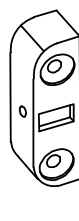
x6



x34



x1



x4



x4



x4



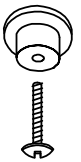
x10



x4



x1

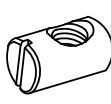


x2

№33ф №35ф №36ф №37ф №38ф



x12



x4



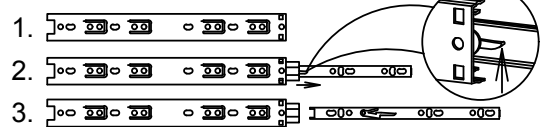
x4



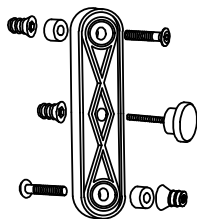
x4



x34

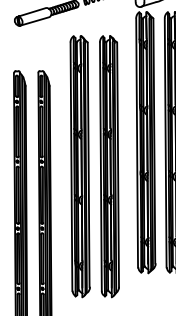


№39ф



№39.1ф		x4
№39.2ф		x10
№39.3ф		x8
№39.4ф		x8
№39.5ф		x2

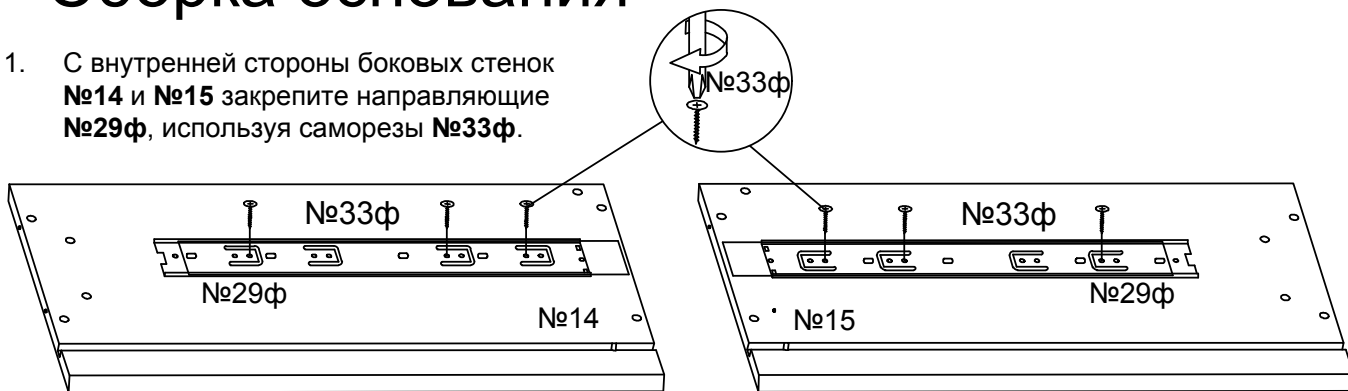
№40ф



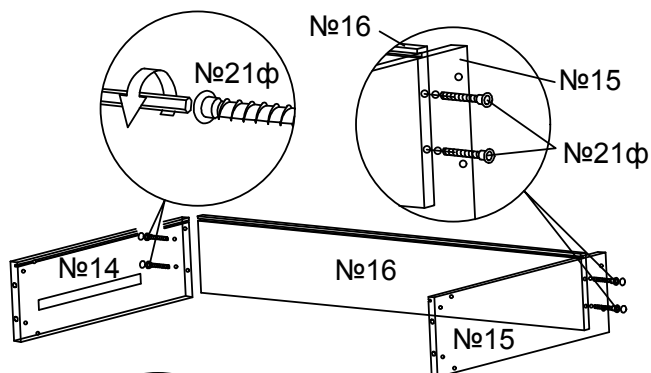
№40.1ф		x1
№40.2ф		x1
№40.3ф		x2
№40.4ф		x2
№40.5ф		x2
№40.6ф		x2
№40.7ф		x8
№40.8ф		x16
№40.9ф		x2

# Сборка основания

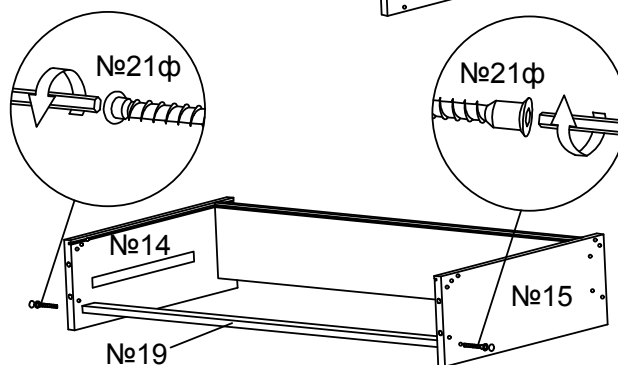
1. С внутренней стороны боковых стенок **№14** и **№15** закрепите направляющие **№29ф**, используя саморезы **№33ф**.



2. Используя винт-конфирмат **№21ф**, прикрепите боковые стенки **№14** и **№15** к задней стенке основания **№16**.



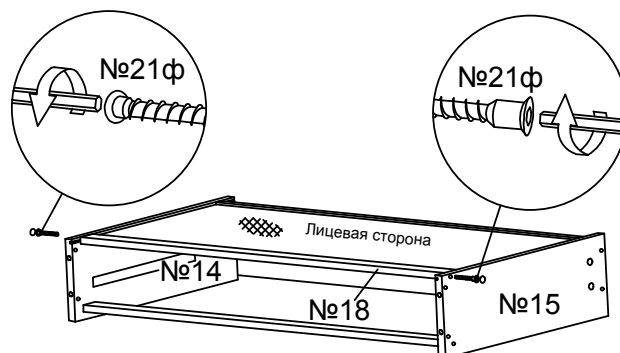
3. Используя винт-конфирмат **№21ф**, прикрепите нижнюю планку основания **№19** к боковым стенкам **№14** и **№15**.



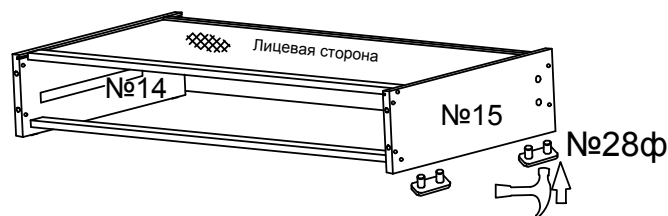
4. Установите верхнюю панель основания **№17** в пазы стенок **№14**, **№15** и **№16** лицевой стороной наружу.



5. Используя винт-конфирмат **№21ф**, прикрепите верхнюю планку основания **№18** (пазом внутрь) к боковым стенкам **№14** и **№15**.

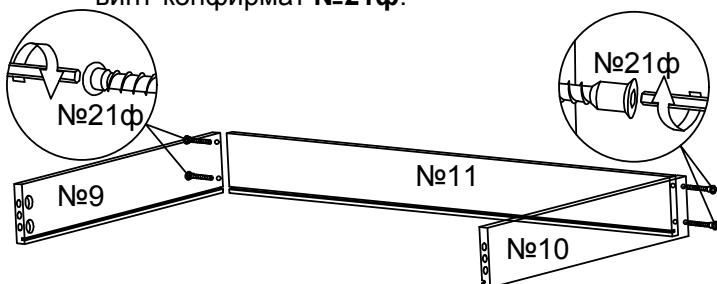


6. Вставьте подпятники **№28ф** в отверстия в боковых стенках **№14** и **№15**.

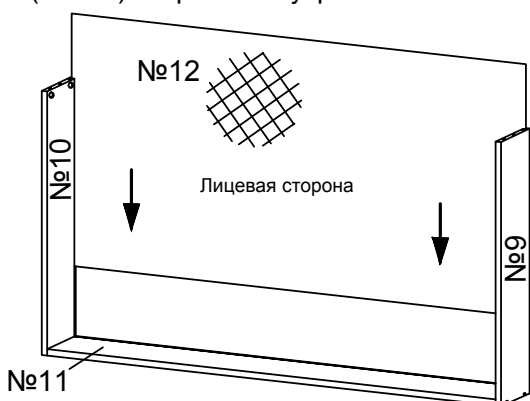


# Сборка ящика

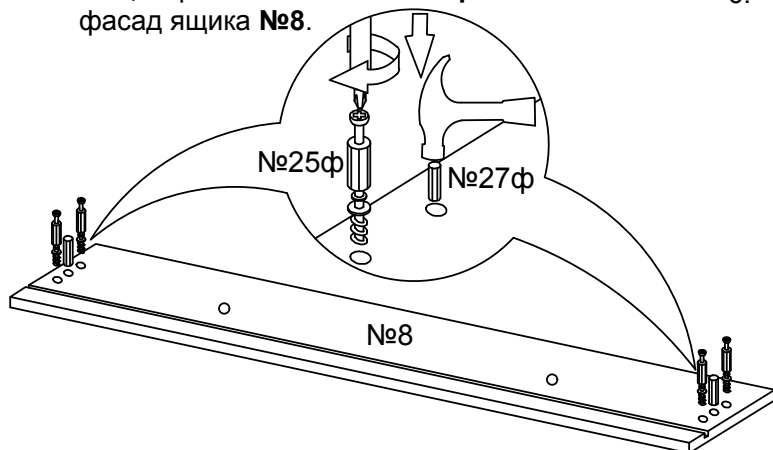
1. Прикрепите боковые стенки ящика №9 и №10 к задней стенке №11, используя винт-конфирмат №21ф.



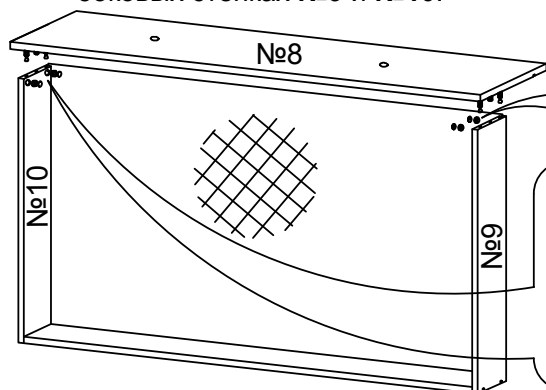
2. В пазы боковых №9, №10 и задней №11 стенок вставьте дно ящика №12 лицевой (белой) стороной внутрь.



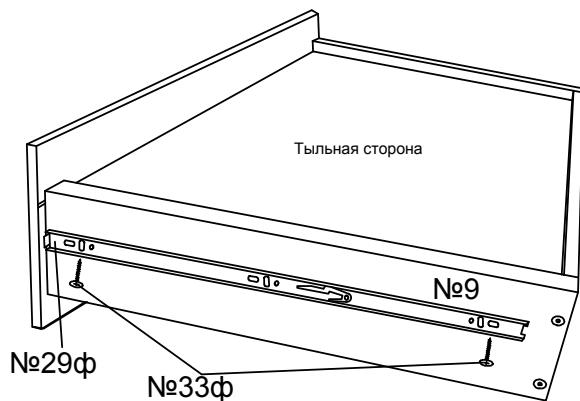
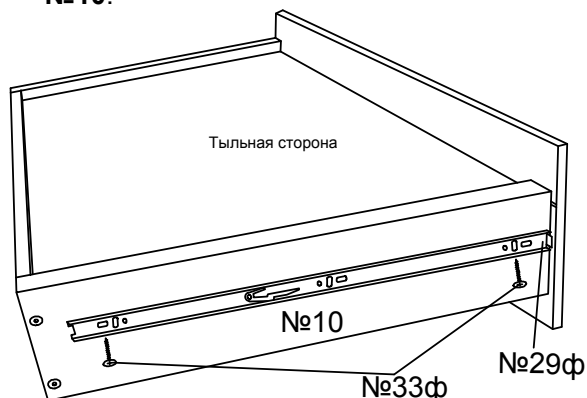
3. Установите шканты №27ф и штоки эксцентриковых стяжек №25ф на фасад ящика №8.



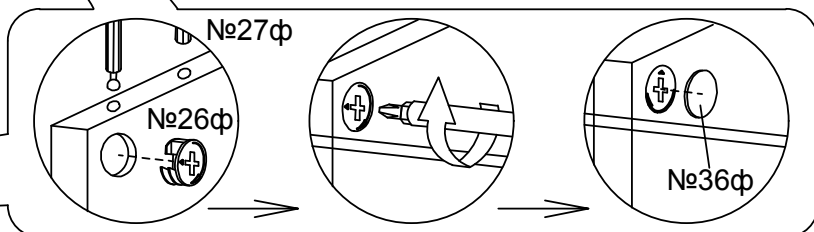
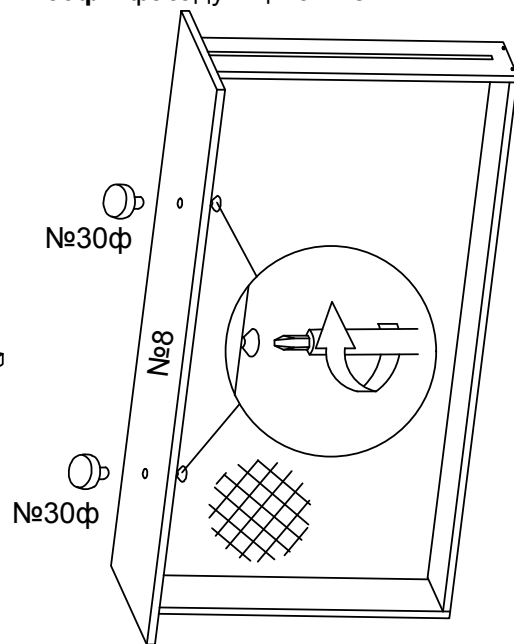
4. При помощи шкантов №27ф и эксцентриковых стяжек №26ф закрепите фасад ящика №8 на боковых стенках №9 и №10.



5. С помощью шурупов №33ф закрепите направляющие №29ф на наружные поверхности боковых стенок ящика №9, №10.

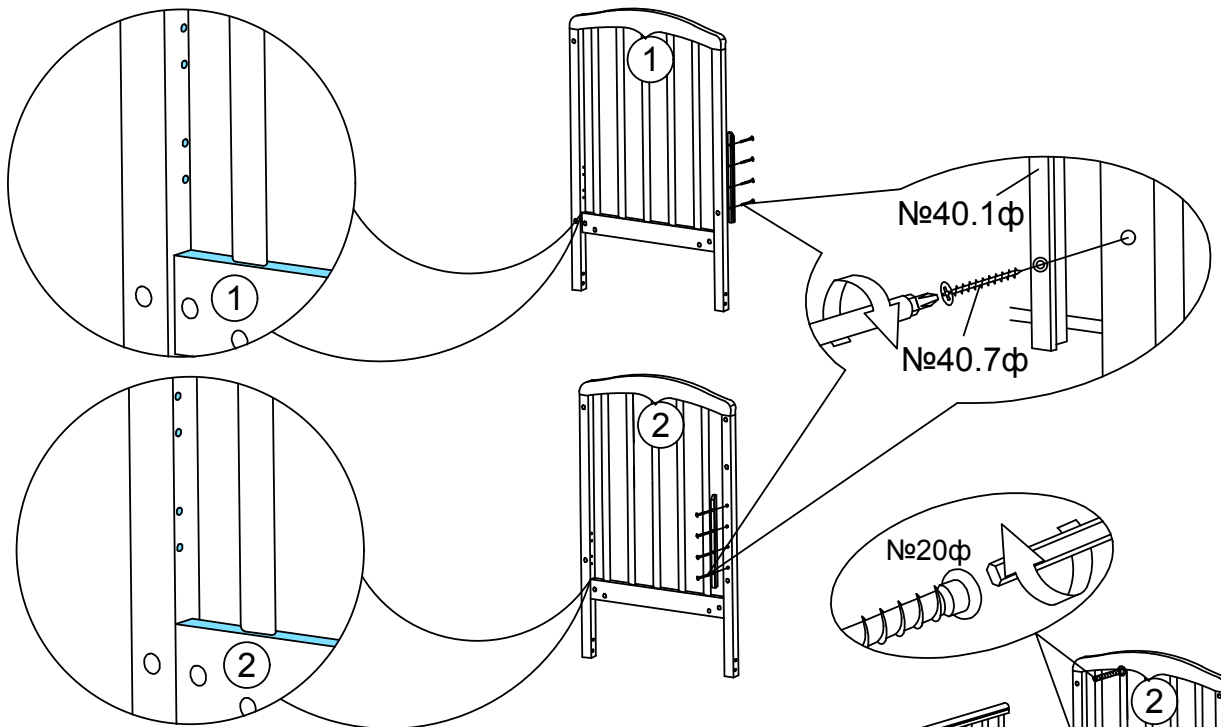


6. С помощью винтов прикрепите ручки №30ф к фасаду ящика №8.

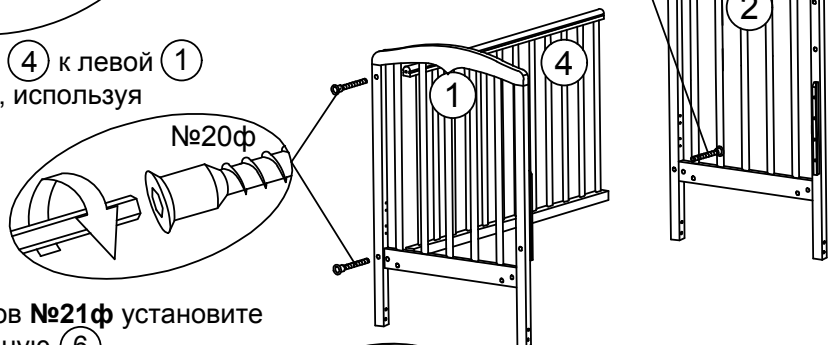


# Сборка кровати

1. С помощью винтов-саморезов №40.7ф закрепите планки направляющие №40.1ф на правой (2) и левой (1) спинках кровати.



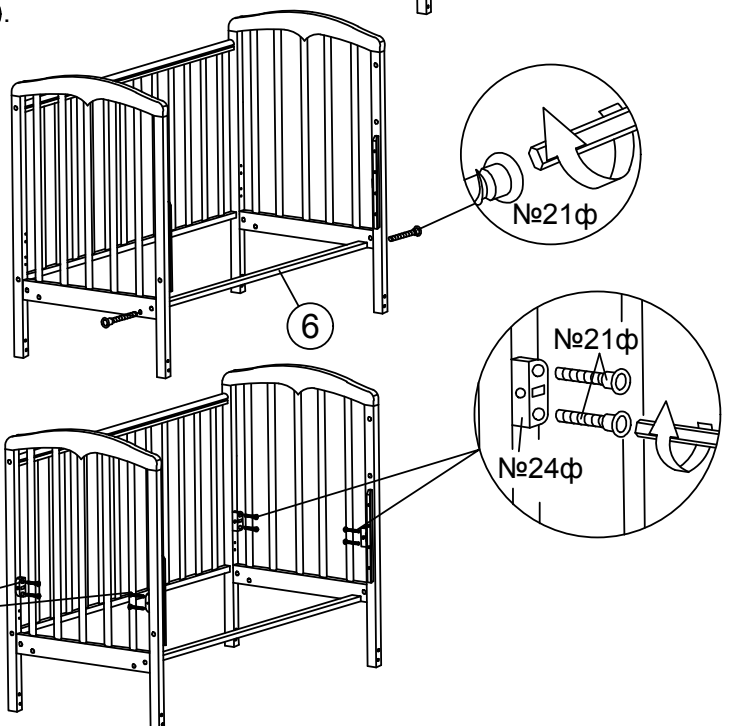
2. Прикрутите заднее ограждение (4) к левой (1) и правой (2) спинкам кровати, используя винт-конфирмат №20ф.



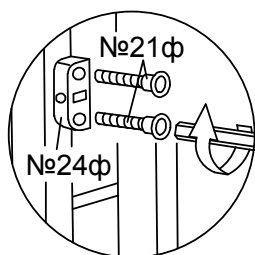
3. С помощью винтов-конфирматов №21ф установите на кровать планку дополнительную (6).

## ВНИМАНИЕ!

При эксплуатации кровати в варианте "диван" (без переднего ограждения и направляющих опускающего механизма на передних стойках спинок) **установка** дополнительной планки (6) с помощью винтов-конфирматов №20ф **обязательна на передних стойках спинок** при сборке и продольного и поперечного вариантов качания.



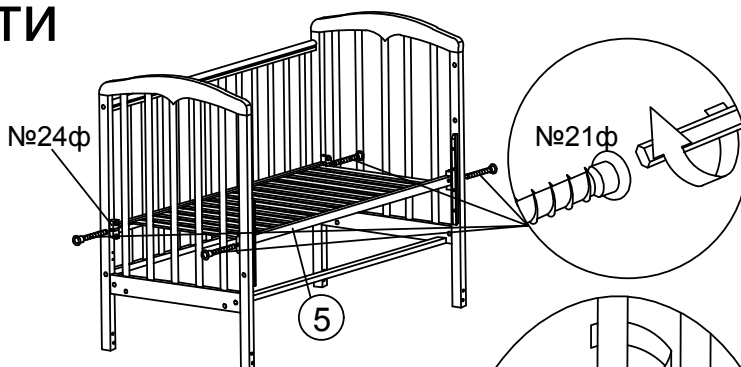
4. Используя винт-конфирмат №21ф, прикрутите держатели №24ф к спинкам кровати.



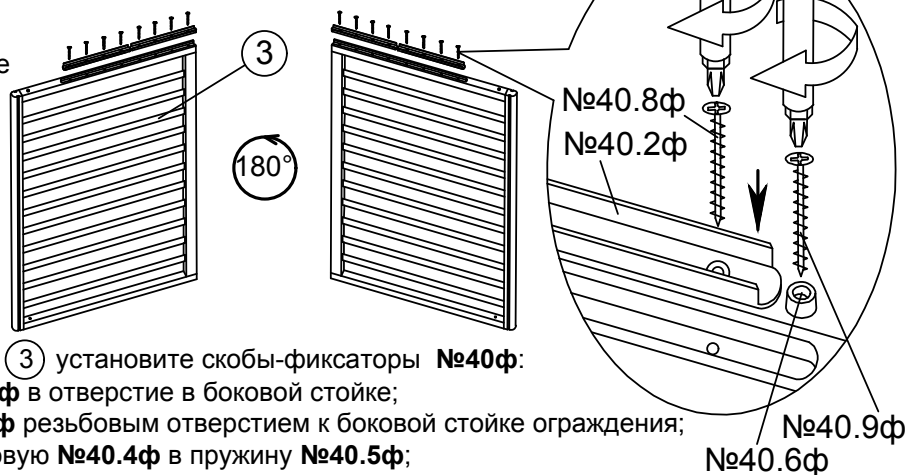
# Сборка кровати

(продолжение)

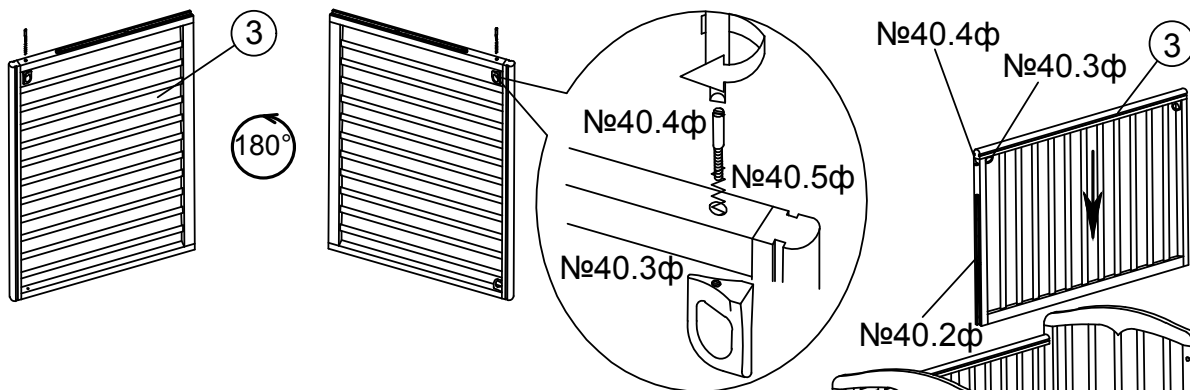
5. Прикрутите ложе (5) к держателям №24ф, используя винт-конфирмат №21ф.



6. В пазы переднего ограждения (3) вставьте направляющие №40.2ф и закрепите их винтами-саморезами №40.8ф, а также вставьте резиновые амортизаторы №40.6ф, закрепив винтами-саморезами №40.9ф.



7. На переднем ограждении (3) установите скобы-фиксаторы №40ф:  
 а) вставьте пружину №40.5ф в отверстие в боковой стойке;  
 б) установите скобу №40.3ф резьбовым отверстием к боковой стойке ограждения;  
 в) вставьте шпильку резьбовую №40.4ф в пружину №40.5ф;  
 г) вкрутите шпильку №40.4ф в резьбовое отверстие в скобе №40.3ф.



8. Установите переднее ограждение (3) на кровать:  
 а) вставьте ограждение сверху между спинками;  
 б) соедините направляющие №40.1ф и №40.2ф;  
 в) шпильками №40.4ф зафиксируйте ограждение в верхнем положении с помощью скоб №40.3ф и отверстий на спинках кровати.



# Сборка опор маятника

1. Вкрутите втулки №39.2ф в отверстия в опорах маятника №13.



втулки для фиксаторов №39.5ф

# Продольное качание маятника

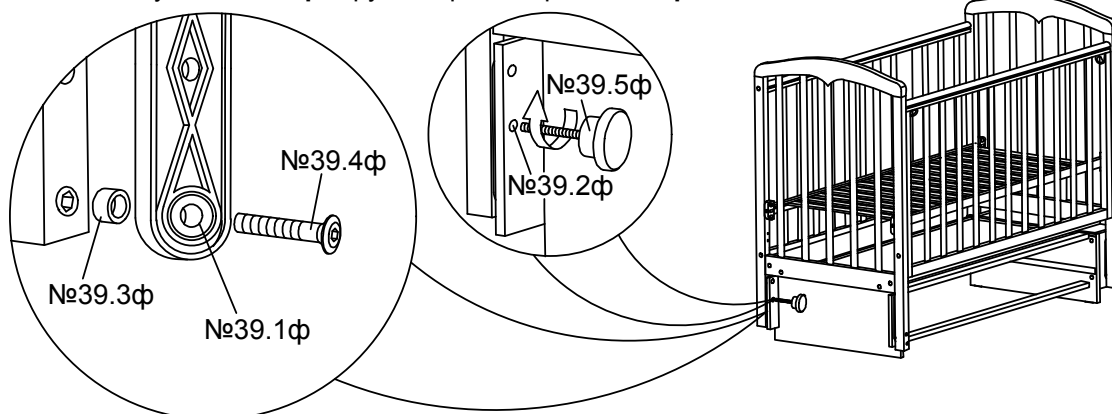
1. Установите опоры маятника №13 перпендикулярно торцам боковых стенок основания кровати №14 и №15 с помощью винтов-конфирматов №21ф.



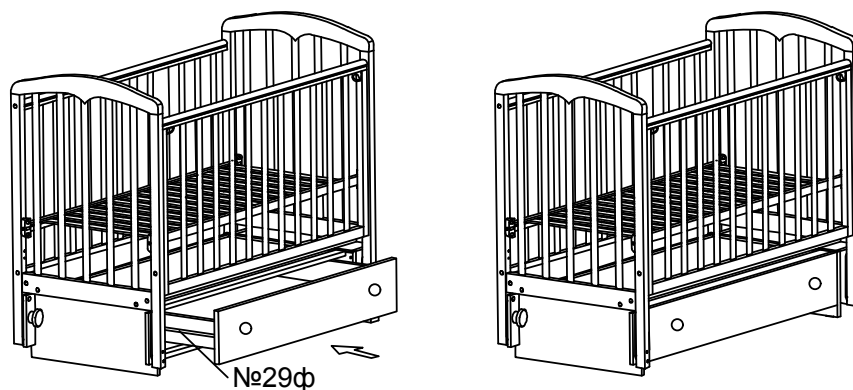
2. Прикрепите детали механизма качания к опорам маятника №13.



3. Вкрутите втулки №39.2ф механизма качания в отверстия в спинках кровати.
4. Установите кровать на основание и поочередно соедините винтами №39.4ф механизм качания с резьбовыми втулками №39.2ф в спинках кровати. Наклоните кровать и закрепите сначала два маятника с одной стороны, затем - с другой. В резьбовые втулки №39.2ф вкрутите фиксаторы №39.5ф.

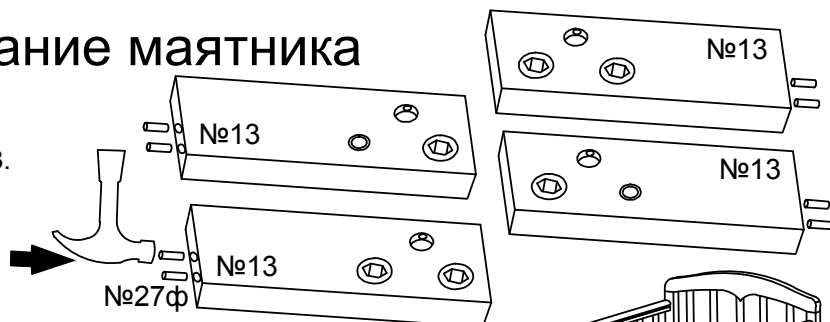


5. Установите ящик на роликовые направляющие №29ф.

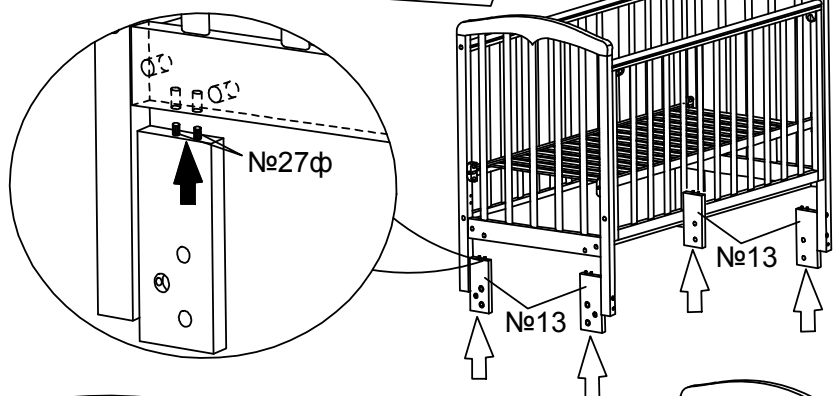


# Поперечное качание маятника

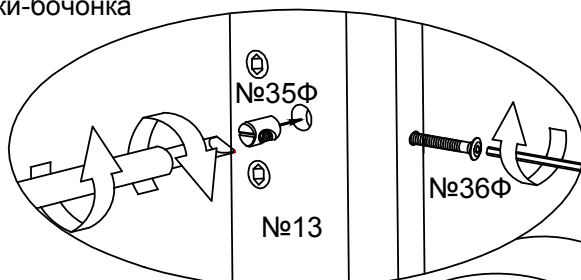
1. Установите шканты **№27ф** в отверстия в опорах маятника **№13**.



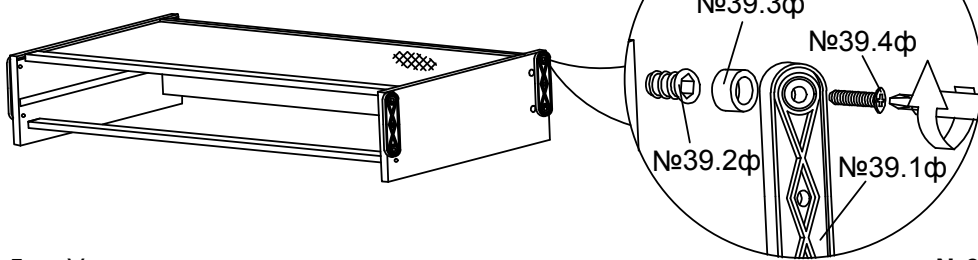
2. С помощью шкантов **№27ф** установите опоры маятника **№13** на спинках кровати.



3. Закрепите опоры маятника **№13** на спинках кровати с помощью винта **№36ф** и гайки-бочонка **№35ф**.



4. Прикрепите детали механизма качания **№39ф** к боковым стенкам основания.



5. Установите кровать на основание и поочередно соедините винтами **№39.4ф** детали механизма качания **№39.1ф**, **№39.3ф** с резьбовыми втулками **№39.2ф** в опорах маятника. Наклоните кровать и закрепите сначала два маятника с одной стороны, затем - с другой. В резьбовые втулки **№39.2ф** вкрутите фиксаторы **№39.5ф**. Установите ящик на роликовые направляющие **№29ф**.

