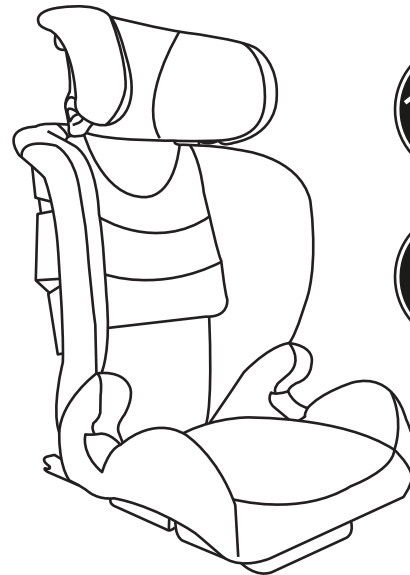


# babyton™

## TRAVELLER



100–150  
CM

4–12  
ЛЕТ

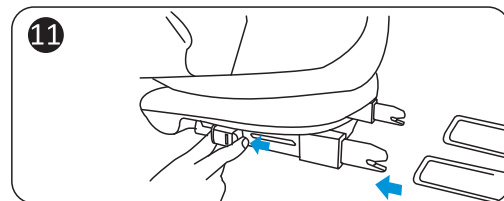
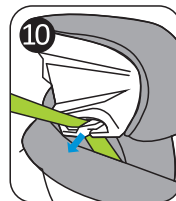
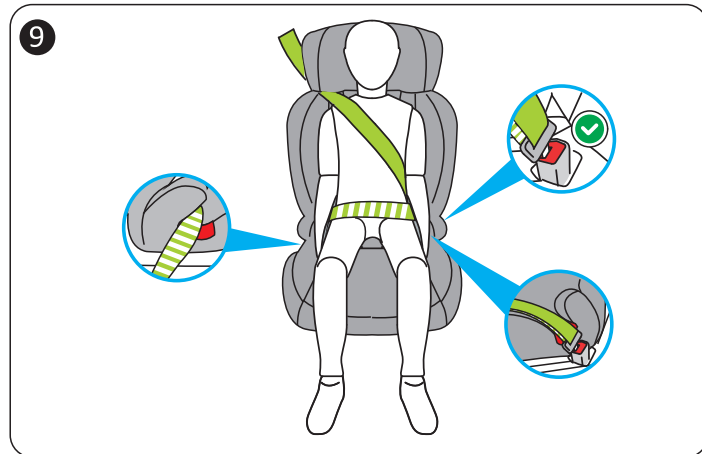
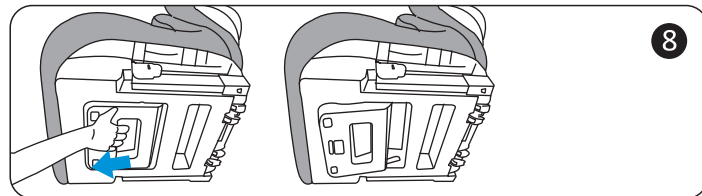
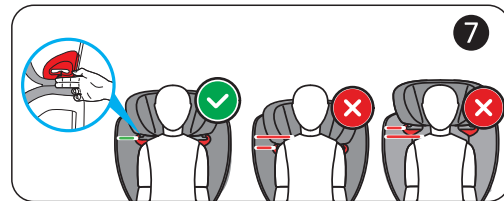
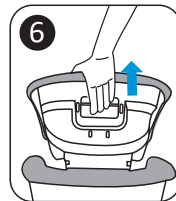
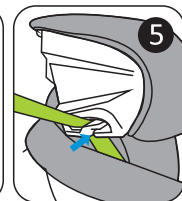
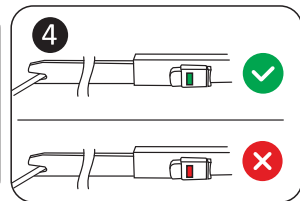
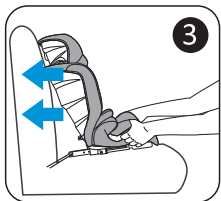
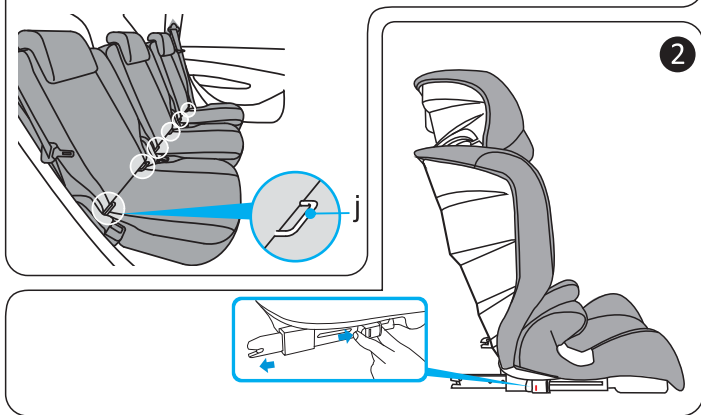
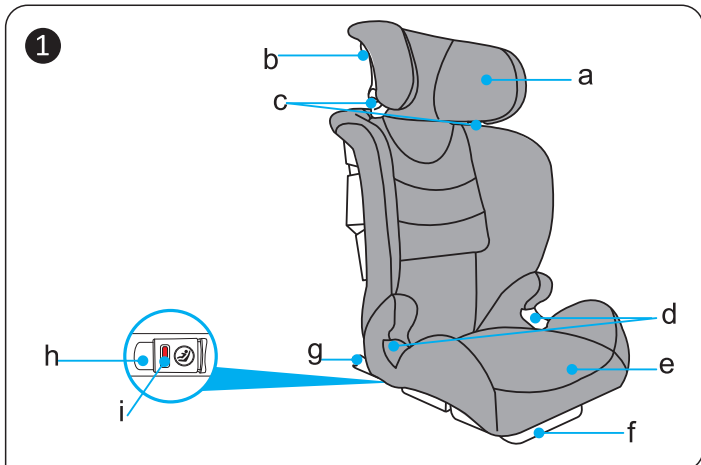
## Инструкция

**EAC**

Модель: ST-4

Автокресло соответствует  
формату безопасности i-Size

Внимательно прочитайте инструкцию перед использованием



---

Внимательно прочитайте инструкцию перед установкой автокресла. Неправильно установленное кресло не обеспечивает безопасность вашего ребенка.

#### **ПРИМЕЧАНИЕ**

Данное автокресло соответствует стандарту i-Size для детских удерживающих устройств. Этот стандарт одобрен Правилами ЕЭК ООН № 129 и предписывает использовать автокресла i-Size на посадочных местах в соответствии с инструкцией производителя автомобиля.

Если у вас возникли вопросы по установке, обратитесь к производителю или дистрибьютору автокресла.

#### **ПРЕДУПРЕЖДЕНИЕ**

Чтобы правильно установить автокресло, прочитайте инструкцию к автомобилю. Механические и пластиковые детали автокресла должны быть установлены таким образом, чтобы они не задевались и не зажимались в процессе ежедневной эксплуатации выдвижного сиденья или двери автомобиля.

**ВНИМАНИЕ! НЕ УСТАНАВЛИВАЙТЕ АВТОКРЕСЛО ПО ХОДУ ДВИЖЕНИЯ АВТОМОБИЛЯ, ПОКА РЕБЕНКУ НЕ ИСПОЛНИТСЯ КАК МИНИМУМ 15 МЕСЯЦЕВ** (см. инструкцию).

Ремень безопасности, удерживающие кресло, должны быть натянуты, ремень безопасности, удерживающие ребенка, должны прилегать к его телу; ремни не должны быть перекручены.

Убедитесь, что поясной ремень безопасности закреплен внизу и все ударозащитные экраны установлены корректно, а таз ребенка надежно закреплен на случай удара.

В случае аварии прекратите использовать кресло и замените его.

---

Внесение любых изменений в устройство автокресла, не предусмотренных сертификационным органом, а также несоблюдение инструкций производителя автокресла подвергает ребенка опасности.

Если чехол для автокресла не входит в комплект, храните его вдали от солнечного света, иначе оно может перегреться и стать слишком горячим для ребенка.

Не оставляйте ребенка в автокресле без присмотра.

Багаж и прочие предметы, которые могут нанести травму в случае столкновения, должны быть надежно закреплены.

Не используйте автокресло без чехла.

Чехол автокресла нельзя заменять другим. Используйте только рекомендованный производителем чехол, поскольку он является неотъемлемой рабочей деталью автокресла.

При использовании для детей ростом 135–150 см, данное автокресло может поместиться не во все модели автомобилей.

Сохраните инструкцию на весь период использования.

#### **ДЕТАЛИ КРЕСЛА (рис. 1)**

- a. Регулируемый подголовник
- b. Регулятор наклона подголовника
- c. Плечевой ремень
- d. Поясной ремень
- e. Основа
- f. Регулятор наклона автокресла
- g. Крепления ISOFIX
- h. Кнопки ISOFIX
- i. Индикаторы ISOFIX
- j. Крепления для ISOFIX в автомобиле

---

## УСТАНОВКА

При установке автокресла на переднее сиденье автомобиля убедитесь, что спинка сиденья поднята.

### ИСПОЛЬЗОВАНИЕ КРЕПЛЕНИЯ ISOFIX И РЕМНЯ БЕЗОПАСНОСТИ

1. Установите автокресло на сиденье автомобиля. Нажмите на кнопки ISOFIX и вытяните крепления (рис. 2). Крепления ISOFIX защелкиваются только в полностью вытянутом положении.
2. Вставьте крепления ISOFIX на автокресле в крепления на сиденье автомобиля до щелчка (рис. 3). Убедитесь, что индикаторы крепления стали зелеными (рис. 4). Прижмите автокресло к спинке сиденья автомобиля.
3. Протяните плечевой ремень через направляющие плечевого ремня (рис. 5). Убедитесь, что ремень не перекручен.

### КРЕПЛЕНИЕ РЕМНЕМ БЕЗОПАСНОСТИ БЕЗ ISOFIX

1. Если конструкция автомобиля не предусматривает крепления ISOFIX, автокресло можно закрепить на сиденье автомобиля при помощи трехточечного ремня.
2. Установите автокресло на сиденье автомобиля. Протяните плечевой ремень через направляющие (рис. 5). Убедитесь, что ремень не перекручен.

### КАК ПРИСТЕГНУТЬ РЕБЕНКА

1. Установите подголовник на нужной высоте при помощи регулятора подголовника (рис. 6). Подголовник должен быть установлен таким образом, чтобы между ним и плечами вашего ребенка помещались 2 пальца (рис. 7).
2. Автокресло поддерживает 2 наклонных положения, которые настраиваются при помощи регулятора на дне автокресла. Установите автокресло под правильным углом, прежде чем посадить в него ребенка и закрепить его ремнями безопасности (рис. 8).
3. Посадите ребенка в автокресло и пристегните его — закрепите ремни в фиксаторах ремней безопасности (рис. 9).

---

## КАК СНЯТЬ АВТОКРЕСЛО

1. Отстегните плечевой ремень (рис. 10).
2. Нажмите на кнопку крепления ISOFIX и выдвиньте автокресло (рис. 11).
3. Уберите автокресло из автомобиля.

### КАК НАДЕТЬ И СНЯТЬ ЧЕХОЛ АВТОКРЕСЛА

- Снимайте и надевайте чехол осторожно и последовательно.
- Начинайте снимать чехол со спинки автокресла. Когда будете его надевать, спинку надевайте последней.
- Инструкция по очистке чехла приведена на бирке внутри чехла.